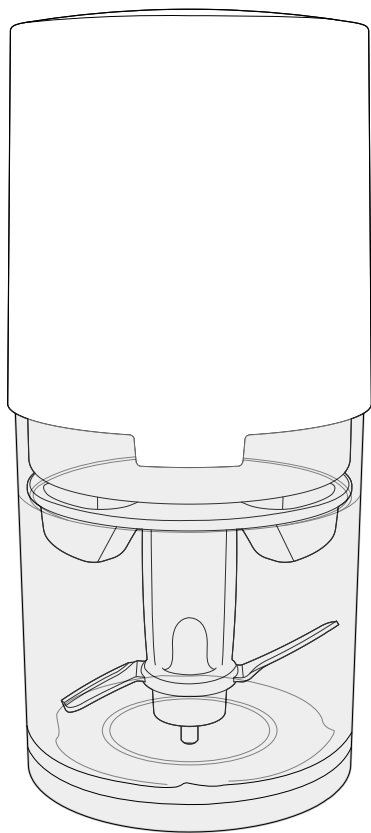


VALENTIN



FR

EN

NL

DE

EL

IT

PT

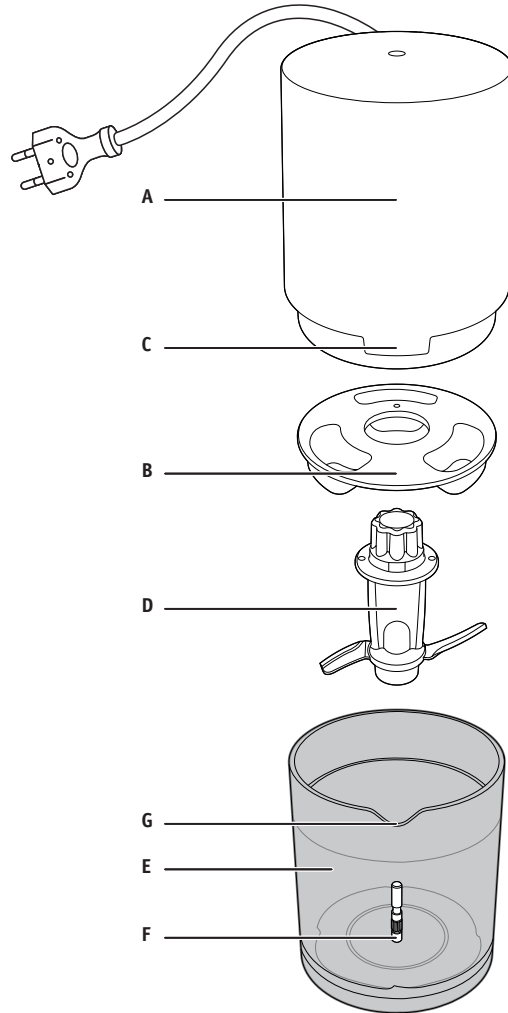
ES

RU

KK

AR

FA



CONSIGNES DE SECURITE

Avant d'utiliser votre appareil pour la première fois, lisez attentivement ce livret et conservez-le soigneusement.

- L'appareil est très rapide. Ne le faites pas fonctionner pendant plus de 15 secondes.
- Ne hachez pas de viande. Ne mixez pas de préparation liquide. Ne le faites pas tourner à vide.
- Les aliments ne doivent jamais dépasser le haut du couteau.
- Manipulez le couteau avec précaution, lorsque le contenant est vidé et lors du nettoyage car les lames sont très coupantes.
- N'utilisez pas l'appareil, s'il est tombé, s'il présente des détériorations visibles (par exemple couvercle de protection) ou anomalies de fonctionnement. Dans ce cas l'appareil doit être envoyé à un Centre Service Agréé.
- Si le câble d'alimentation est endommagé, il doit être remplacé par le fabricant, son Centre Service Agréé ou une personne de qualification similaire afin d'éviter tout danger.
- Toujours déconnecter l'appareil de l'alimentation dès que vous cessez de l'utiliser, si on le laisse sans surveillance et avant montage, démontage ou nettoyage.
- Votre appareil est destiné uniquement à un usage domestique culinaire, à l'intérieur de la maison. Il n'a pas été conçu pour être utilisé dans les cas suivants qui ne sont pas couverts par la garantie : dans des coins de

cuisines réservés au personnel dans des magasins, bureaux et autres environnements professionnels, dans des fermes, par les clients des hôtels, motels et autres environnements à caractère résidentiel, dans des environnements de type chambres d'hôtes.

FR

- Ne retirez jamais le bloc moteur avant l'arrêt complet du couteau.
- Ne posez pas et n'utilisez pas cet appareil sur une plaque chaude ou à proximité d'une flamme (cuisinière à gaz).
- N'utilisez le produit que sur un plan de travail stable à l'abri des projections d'eau. Ne le retournez pas.
- Ne débranchez jamais l'appareil en tirant sur le cordon.
- N'utilisez pas le bol pour réchauffer des aliments dans un four à micro-ondes.
- Cet appareil ne doit pas être utilisé par les enfants. Conservez l'appareil et son câble hors de portée des enfants.
- Cet appareil peut être utilisé par des personnes dont les capacités physiques, sensorielles ou mentales sont réduites ou dont l'expérience ou les connaissances ne sont pas suffisantes, à condition qu'elles bénéficient d'une surveillance ou qu'elles aient reçu des instructions quant à l'utilisation de l'appareil en toute sécurité et dans la mesure où elles en comprennent bien les dangers potentiels.

DESCRIPTION

- A** Bloc moteur
- B** Coupelle
- C** Languette de mise en marche
- D** Couteau
- E** Bol
- F** Axe du bol
- G** Encoche du bol

FR

UTILISATION

Le bol doit être nettoyé avant la première utilisation

1. Mettez en place le couteau D sur l'axe du bol,
2. Placez les aliments dans le bol,
3. Mettre la coupelle B
4. Branchez.
5. Placez le bloc moteur A sur le bol, en disposant la languette de mise en marche C en dehors de l'encoche G du bol.
6. Appuyez sur le bloc moteur plus ou moins longtemps selon la finesse désirée.
7. Lorsque vous avez obtenu la finesse souhaitée, repositionnez la languette C dans l'encoche G du bol.

Persil : Il est indispensable qu'il soit bien essoré. (Ne laissez pas de grandes tiges)

Le produit peut marcher sans la coupelle.

L'absence de cette coupelle provoque des salissures importantes sur le bloc moteur.

Il est recommandé de mettre la coupelle.

Persil	2 ou 3 branches	sans tiges	5 s
Basilic	2 ou 3 branches	sans tiges	5 s
Ail / oignon / échalote	40 g max	cubes de 2 cm	5 s
Chapelure	1 biscotte	pré-cassée	5 s
Jambon blanc	1 tranche	prédécoupé	
Noisettes / noix / amandes	30 g	prédécoupées	5 à 10 s
Crevettes	30 g	prédécoupées	5 s
Parmesan	30 g	cubes de 2 cm	15 s maxi
Gruyère	30 g	cubes de 2 cm	15 s maxi

NETTOYAGE

- Débranchez l'appareil
- Passez le bol E et le couteau D sous l'eau.
- Le bol, le couteau et la coupelle ne passent pas au lave-vaisselle.
- Nettoyez le bloc moteur A avec une éponge.
 - * Ne le passez jamais sous le robinet.
 - * Ne le plongez jamais dans l'eau.

RECYCLAGE

Produit électrique et électronique en fin de vie :

Votre appareil est prévu pour fonctionner durant de longues années. Toutefois, le jour où vous envisagez de le remplacer, ne le jetez pas dans votre poubelle ou dans une décharge mais apportez-le au point de collecte mis en place dans votre commune (ou dans votre déchetterie le cas échéant).

Participons à la protection de l'environnement !



- ① Votre appareil contient de nombreux matériaux valorisables ou recyclables.
- ➔ Confiez celui-ci dans un point de collecte pour que son traitement soit effectué.

SAFETY INSTRUCTIONS

Before using your appliance for the first time, read this leaflet carefully and keep it in a safe place.

- The appliance is very fast moving. Do not leave it running for more than 15 seconds.
- Do not use it to mince meat. Do not blend liquid mixtures. Do not operate when empty.
- Food should never exceed the height of the blade.
- Handle the blade with care when emptying or cleaning the container as its edges are very sharp.
- Do not use the appliance if it has been dropped or if there is visible damage (to the protective lid, for example) or it has malfunctioning components. If this is the case, the appliance must be sent to an Approved Service Centre.
- If the power cord is damaged, it must be replaced by the manufacturer, an Approved Service Centre or a similarly qualified individual in order to avoid any danger.
- Always disconnect the appliance from the power supply as soon as you are finished using it, if you are leaving it unattended, and before assembling, disassembling and cleaning.
- Your appliance is designed solely for culinary domestic use within the home. It is not designed to be used in the following situations, which are not covered by the guarantee: in staff kitchen areas in shops, offices and other

professional environments; on farms; by guests of hotels, motels and other settings of a residential nature; or in bed and breakfast settings.

- Never remove the motor unit until the blade has come to a complete stop.
- Do not place or use this appliance on or with a hot plate or near a flame (gas cookers).
- Only use this product on a stable worktop, away from any splashing water. Do not turn the appliance upside down.
- Never unplug your appliance by pulling on the power cord.
- Do not use the bowl to heat up food in a microwave.
- This appliance should not be used by children. Keep the appliance and its cord out of reach of children.
- This appliance may be used by persons with reduced physical, sensory or mental capabilities, or whose experience or knowledge is not sufficient, provided they are supervised or have received instruction to use the appliance safely and understand the dangers.

DESCRIPTION

- A** Motor unit
- B** Cover
- C** Activation tab
- D** Blade
- E** Bowl
- F** Bowl axis
- G** Bowl groove

USE

The bowl must be cleaned before using it for the first time

1. Fit the blade (D) onto the bowl axis,
2. Put the food into the bowl,
3. Position the cover (B).
4. Plug in the appliance.
5. Place the motor unit (A) on the bowl, with the activation tab (C) on the outside of the bowl groove (G).
6. Press on the motor unit for as long as required to achieve the desired consistency.
7. When you have achieved the desired consistency, reposition the tab (C) into the bowl groove (G).

Parsley: Make sure that it is well drained. (Remove any long stems)

The product will run without the cover.

Not using the cover will mean the motor unit will get considerably dirty.

Using the cover is recommended.

Parsley	2 or 3 sprigs	without stems	5 secs
Basil	2 or 3 sprigs	without stems	5 secs
Garlic/onion/shallots	40 g max	2-cm cubes	5 secs
Breadcrumbs	1 biscotte	break up in advance	5 secs
Ham	1 slice	cut up in advance	
Hazelnuts/walnuts/almonds	30 g	chop in advance	5 to 10 secs
Shrimp	30 g	chop in advance	5 secs
Parmesan	30 g	2-cm cubes	15 secs max
Gruyère	30 g	2-cm cubes	15 secs max

CLEANING

- Unplug the appliance
- Rinse the bowl (E) and blade (D) with water.
- The bowl, blade and cover are not dishwasher safe.
- Clean the motor unit (A) with a sponge.
 - * Never rinse it under the tap.
 - * Never immerse the motor unit in water.

RECYCLING

Electrical or electronic product end of life:

Your appliance is designed to operate for many years. However, when you do decide to replace it, do not dispose of it in your bin or at a rubbish tip. Instead, take it to your municipality's waste collection point (or your local waste recycling centre, if applicable).

Think of the environment!



① Your appliance contains many recoverable or recyclable materials.

➡ Leave it at a collection point for processing.

VEILIGHEIDSIINSTRUCTIES

Lees dit boekje zorgvuldig door voordat u het apparaat voor het eerst gebruikt en bewaar het op een veilige plaats.

- Het apparaat hakt heel snel. Laat het niet langer dan 15 seconden aanstaan.
- Gebruik het apparaat niet om vlees te malen. Meng geen vloeibare producten. Gebruik het apparaat niet wanneer het leeg is.
- Voedsel mag nooit boven het mes uitkomen.
- Wees voorzichtig met het mes bij het legen of reinigen van de kom, want de messen zijn erg scherp.
- Gebruik het apparaat niet als het gevallen is, als er zichtbare schade is (bijvoorbeeld aan de beschermende deksel) of als er onderdelen defect zijn. In dat geval moet het apparaat naar een goedgekeurd servicecentrum worden gestuurd.
- Een beschadigd netsnoer moet worden vervangen door de fabrikant, een erkend servicecentrum of iemand met vergelijkbare kwalificaties om gevaarlijke situaties te voorkomen.
- Trek altijd de stekker uit het stopcontact na gebruik, als er geen toezicht op het apparaat is en voordat u het in elkaar zet, uit elkaar haalt of reinigt.
- Het apparaat is uitsluitend ontworpen voor culinair huishoudelijk gebruik (binnenshuis). Het is niet ontworpen voor gebruik in de volgende situaties en deze vallen niet

onder de garantie: in keukens die gebruikt worden door personeel in winkels, kantoren en andere professionele omgevingen, op boerderijen, door gasten van hotels, motels en andere verblijfsaccommodaties, of in bed- en breakfasts.

- Verwijder nooit de motoreenheid voordat het mes volledig tot stilstand is gekomen.
- Plaats of gebruik dit apparaat niet op of bij een kookplaat of in de buurt van een vlam (gasfornuis).
- Gebruik dit apparaat alleen op een stabiel werkblad, uit de buurt van opspattend water. Zet het apparaat niet ondersteboven.
- Haal de stekker nooit uit het stopcontact door aan het netsnoer te trekken.
- Gebruik de kom niet om voedsel in een magnetron mee op te warmen.
- Dit apparaat mag niet door kinderen worden gebruikt. Houd het apparaat en het snoer buiten het bereik van kinderen.
- Dit apparaat mag worden gebruikt door personen met beperkte lichamelijke, zintuiglijke of mentale vermogens of met onvoldoende ervaring of kennis, mits er een toezichthouder aanwezig is of ze instructies hebben ontvangen over hoe het apparaat veilig te gebruiken en de mogelijke gevaren begrijpen.

BESCHRIJVING

- A** Motoreenheid
- B** Deksel
- C** Klepje voor inschakeling
- D** Mes
- E** Kom
- F** As van de kom
- G** Uitsparing in de kom

GEBRUIK

De kom moet worden schoongemaakt voordat u deze voor het eerst gebruikt

1. Plaats het mes (D) op de as van de kom,
2. Doe het voedsel in de kom,
3. Plaats de deksel (B).
4. Steek de stekker in het stopcontact.
5. Plaats de motoreenheid (A) op de kom, met het klepje voor inschakeling (C) aan de buitenkant van de uitsparing in de kom (G).
6. Druk zo lang als nodig op de motoreenheid om de gewenste consistentie te bereiken.
7. Wanneer u de gewenste consistentie hebt bereikt, plaatst u het klepje (C) terug in de uitsparing in de kom (G).

Peterselie: Zorg ervoor dat u deze goed laat uitlekken. (Verwijder eventuele lange stengels.) Het apparaat werkt ook zonder deksel.

Als u de deksel niet gebruikt, wordt de motoreenheid echter behoorlijk vuil. Het gebruik van de deksel wordt aanbevolen.

Peterselie	2 of 3 takjes	Zonder stengels	5 seconden
Basilicum	2 of 3 takjes	Zonder stengels	5 seconden
Knoflook/ui/sjalotten	Max. 40 gram	Blokjes van 2 cm	5 seconden
Paneermeel	1 beschuït	Breek van tevoren in stukken	5 seconden
Ham	1 plak	Snijdt van tevoren in stukken	
Hazelnoten/walnoten/ amandelen	30 gram	Hak van tevoren fijn	5 tot 10 seconden
Garnalen	30 gram	Hak van tevoren fijn	5 seconden
Parmezaanse kaas	30 gram	Blokjes van 2 cm	Max. 15 seconden
Gruyère	30 gram	Blokjes van 2 cm	Max. 15 seconden

REINIGEN

- Haal de stekker uit het stopcontact
- Spoel de kom (E) en het mes (D) af met water.
- De kom, het mes en de deksel zijn niet vaatwasbestendig.
- Maak de motoreenheid (A) schoon met een spons.
 - * Spoel deze nooit onder de kraan af.
 - * Dompel de motoreenheid nooit onder water.

RECYCLING

Afvoeren van een elektrisch of elektronisch product:

Uw apparaat is ontworpen voor jarenlang gebruik. Besluit u echter het apparaat te vervangen, gooi het dan niet in uw afvalbak of op de vuilnisbelt. Breng het apparaat in plaats daarvan naar het afvalverzamelpunt van uw gemeente (of uw plaatselijke afvalrecyclingcentrum, indien van toepassing).

Denk aan het milieu!



- ① Het apparaat bevat talrijke materialen die hergebruikt of gerecycled kunnen worden.
- ➔ Breng het naar een inzamelpunt voor verdere verwerking.

SICHERHEITSHINWEISE

Lezen Sie diese Broschüre vor dem ersten Gebrauch des Geräts sorgfältig durch und bewahren Sie sie an einem sicheren Ort auf.

- Das Gerät bewegt sich sehr schnell. Lassen Sie es nicht länger als 15 Sekunden laufen.
- Verwenden Sie es nicht, um Fleisch zu zerkleinern. Mischen Sie keine Flüssigkeiten. Betreiben Sie das Gerät nicht im leeren Zustand.
- Lebensmittel dürfen nicht höher sein als die Klinge.
- Seien Sie beim Entleeren oder Reinigen des Behälters vorsichtig, da die Klingen des Messers sehr scharf sind.
- Verwenden Sie das Gerät nicht, wenn es heruntergefallen ist oder wenn es sichtbare Schäden (z. B. an der Schutzabdeckung) bzw. fehlerhafte Komponenten aufweist. In einem solchen Fall muss das Gerät an eine autorisierte Kundendienstzentrale gesendet werden.
- Wenn das Ladekabel beschädigt ist, muss es aus Sicherheitsgründen vom Hersteller, einer autorisierten Kundendienstzentrale oder einer Person mit vergleichbarer Qualifikation ersetzt werden, um Gefahren zu vermeiden.
- Trennen Sie das Gerät immer von der Stromversorgung, sobald Sie es nicht mehr verwenden, wenn Sie es unbeaufsichtigt lassen, vor dem Zusammensetzen bzw. Auseinandernehmen sowie vor der Reinigung.

- Ihr Gerät ist ausschließlich zur privaten Nutzung für die Verarbeitung von Lebensmitteln konzipiert. Es eignet sich nicht für folgende Anwendungen, die nicht von der Garantie abgedeckt sind: für Personal vorgesehene Küchenbereiche in Geschäften, Büros und anderen Arbeitsstätten, landwirtschaftliche Betriebe, Nutzung durch Gäste in Hotels, Motels und anderen Unterkünften sowie in Frühstückspensionen.

- Entfernen Sie niemals die Motoreinheit, wenn sich das Messer noch bewegt.

DE - Verwenden Sie dieses Gerät nicht auf bzw. in der Nähe einer Kochplatte bzw. einer Gasflamme.

- Verwenden Sie dieses Gerät nur auf einer stabilen Arbeitsplatte und achten Sie auf Spritzwasser. Stellen Sie das Gerät nicht auf den Kopf.

- Ziehen Sie den Stecker des Geräts nicht aus der Steckdose, indem Sie am Kabel ziehen.

- Verwenden Sie den Behälter nicht, um Lebensmittel in der Mikrowelle aufzuwärmen.

- Dieses Gerät darf nicht von Kindern verwendet werden. Halten Sie das Gerät und das Netzkabel außer Reichweite von Kindern.

- Dieses Gerät kann von Personen mit eingeschränkten körperlichen, sensorischen oder mentalen Fähigkeiten oder Personen, denen es an Erfahrung und Kenntnis mangelt, benutzt werden, sofern sie beaufsichtigt werden oder in die sichere Benutzung des Gerätes unterwiesen wurden und die Gefahren verstehen.

BESCHREIBUNG

- A** Motoreinheit
- B** Abdeckung
- C** Aktivierungslasche
- D** Messer
- E** Behälter
- F** Messeraufnahme
- G** Behälterausguss

VERWENDUNG

Der Behälter muss vor dem ersten Gebrauch gereinigt werden

1. Setzen Sie das Messer (D) auf die Messeraufnahme.
2. Geben Sie die Lebensmittel in den Behälter.
3. Bringen Sie die Abdeckung (B) an.
4. Schließen Sie das Gerät an das Stromnetz an.
5. Setzen Sie die Motoreinheit (A) auf den Behälter, sodass sich die Aktivierungslasche (C) außen am Behälterausguss (G) befindet.
6. Drücken Sie so lange auf die Motoreinheit, bis die gewünschte Konsistenz erreicht ist.
7. Wenn die gewünschte Konsistenz erreicht ist, setzen Sie die Lasche (C) wieder in den Behälterausguss (G) ein.

Petersilie: Lassen Sie die Petersilie gut abtropfen. (Entfernen Sie alle langen Stiele)
Das Gerät läuft ohne Abdeckung.

Wenn Sie die Abdeckung nicht verwenden, wird die Motoreinheit erheblich verschmutzt.
Es wird empfohlen, die Abdeckung zu verwenden.

Petersilie	2 oder 3 Zweige	Ohne Stängel	5 Sek.
Basilikum	2 oder 3 Zweige	Ohne Stängel	5 Sek.
Knoblauch/Zwiebel/ Schalotten	Max. 40 g	2-cm-Würfel	5 Sek.
Brösel	1 Zwieback	Vorab zerkleinert	5 Sek.
Schinken	1 Scheibe	Vorab geschnitten	
Haselnüsse/Walnüsse/ Mandeln	30 g	Vorab gehackt	5 bis 10 Sek.
Garnelen	30 g	Vorab gehackt	5 Sek.
Parmesan	30 g	2-cm-Würfel	Max. 15 Sek.
Gruyère	30 g	2-cm-Würfel	Max. 15 Sek.

REINIGUNG

- Ziehen Sie den Stecker (des Gerätes) aus der Steckdose.
- Spülen Sie den Behälter (E) und das Messer (D) mit Wasser ab.
- Behälter, Messer und Abdeckung sind nicht spülmaschinenfest.
- Reinigen Sie die Motoreinheit (A) mit einem Schwamm.
 - * Spülen Sie sie niemals unter fließendem Wasser ab.
 - * Tauchen Sie die Motoreinheit niemals in Wasser.

RECYCLING

Ende der Lebensdauer elektrischer oder elektronischer Produkte:

Ihr Gerät ist auf einen langjährigen Betrieb ausgelegt. Sollten Sie sich entscheiden, das Gerät auszutauschen, entsorgen Sie das Altgerät nicht im Hausmüll. Bringen Sie es stattdessen zu einem Wertstoffhof oder zu Ihrer örtlichen Abfallsammelstelle.

Achten Sie auf die Umwelt!



- ① Ihr Gerät enthält viele wiederverwertbare oder recycelbare Materialien.
- ➔ Bringen Sie es zur Entsorgung an eine Sammelstelle.

ΟΔΗΓΙΕΣ ΑΣΦΑΛΕΙΑΣ

Πριν χρησιμοποιήσετε τη συσκευή για πρώτη φορά, διαβάστε προσεκτικά αυτό το φυλλάδιο και φυλάξτε το σε ασφαλές μέρος.

- Η συσκευή λειτουργεί σε πολύ υψηλή ταχύτητα. Μην αφήνετε τη συσκευή σε λειτουργία για περισσότερο από 15 συνεχόμενα δευτερόλεπτα.

- Μην χρησιμοποιείτε τη συσκευή για τον τεμαχισμό κρέατος. Μην αναμιγνύετε υγρά υλικά. Μην θέτετε τη συσκευή σε λειτουργία, αν το δοχείο είναι άδειο.

- Οι τροφές δεν πρέπει να υπερβαίνουν ποτέ το ύψος της λεπίδας.

- Φροντίστε να χειρίζεστε με προσοχή τη λεπίδα, όταν αδειάζετε ή καθαρίζετε το δοχείο, καθώς διαθέτει πολύ αιχμηρά άκρα.

- Μην χρησιμοποιείτε τη συσκευή αν έχει πέσει, αν φέρει κάποια εμφανή ζημιά (για παράδειγμα στο προστατευτικό κάλυμμα) ή αν τα εξαρτήματά της δεν λειτουργούν σωστά. Σε αυτές τις περιπτώσεις, η συσκευή πρέπει να σταλεί σε εξουσιοδοτημένο κέντρο σέρβις.

- Αν το ηλεκτρικό καλώδιο έχει φθαρεί, πρέπει να αντικατασταθεί από τον κατασκευαστή, ένα εξουσιοδοτημένο κέντρο σέρβις ή από άτομο με παρόμοια εξειδίκευση, για να αποφευχθεί τυχόν κίνδυνος.

- Αποσυνδέετε πάντα τη συσκευή από την πρίζα μετά τη χρήση, αν πρόκειται να παραμείνει χωρίς επίβλεψη, όπως και πριν από τη συναρμολόγηση, την αποσυναρμολόγηση

και τον καθαρισμό της.

- Η συσκευή σας έχει σχεδιαστεί αποκλειστικά για οικιακή μαγειρική χρήση (μόνο για χρήση μέσα στο σπίτι). Δεν προορίζεται για χρήση στις παρακάτω περιπτώσεις, οι οποίες δεν καλύπτονται από την εγγύηση: σε κουζίνα προσωπικού καταστημάτων, γραφείων και άλλων χώρων εργασίας, σε αγροκτήματα, από πελάτες ξενοδοχείων, μοτέλ και άλλων χώρων διαμονής, σε ξενώνες ή συναφή καταλύματα.

- Μην αφαιρείτε ποτέ τη μονάδα του μοτέρ προτού ακινητοποιηθεί τελείως η λεπίδα.

- Μην τοποθετείτε τη συσκευή κοντά ή πάνω σε καυτές επιφάνειες ή σε φλόγα (εστίες υγραερίου).

- Τοποθετείτε πάντα τη συσκευή πάνω σε επίπεδη και σταθερή επιφάνεια εργασίας, μακριά από σταγονίδια νερού. Μην αναποδογυρίζετε τη συσκευή.

- Μην αποσυνδέετε τη συσκευή από την πρίζα τραβώντας το ηλεκτρικό καλώδιο.

- Μην χρησιμοποιείτε το δοχείο για το ζέσταμα φαγητών σε φούρνο μικροκυμάτων.

- Αυτή η συσκευή δεν πρέπει να χρησιμοποιείται από παιδιά. Φυλάσσετε τη συσκευή και το καλώδιο μακριά από παιδιά.

- Αυτή η συσκευή μπορεί να χρησιμοποιηθεί από άτομα με μειωμένες σωματικές, αισθητηριακές ή διανοητικές ικανότητες ή με μη επαρκή εμπειρία ή γνώση, εφόσον βρίσκονται υπό επίβλεψη ή τους έχουν δοθεί οδηγίες σχετικά με την ασφαλή χρήση της συσκευής και κατανοούν τους κινδύνους.

ΠΕΡΙΓΡΑΦΗ

- A** Μονάδα μοτέρ
- B** Κάλυμμα
- C** Γλωττίδα ενεργοποίησης
- D** Λεπίδα
- E** Δοχείο
- F** Άξονας δοχείου
- G** Στόμιο δοχείου

ΧΡΗΣΗ

Καθαρίστε το δοχείο προτού χρησιμοποιήσετε τη συσκευή για πρώτη φορά

1. Τοποθετήστε τη λεπίδα (D) στον άξονα του δοχείου.
2. Τοποθετήστε τις τροφές μέσα στο δοχείο.
3. Κλείστε το κάλυμμα (B).
4. Συνδέστε τη συσκευή στην πρίζα.
5. Τοποθετήστε τη μονάδα μοτέρ (A) στο δοχείο και στρέψτε τη γλωττίδα ενεργοποίησης κατά τέτοιο τρόπο (C) ώστε να βρίσκεται έξω από το στόμιο του δοχείου (G).
6. Πιέστε τη μονάδα μοτέρ για όσο διάστημα χρειαστεί μέχρι να πετύχετε την επιθυμητή σύσταση των τροφών.
7. Μόλις οι τροφές αποκτήσουν την επιθυμητή σύσταση, τοποθετήστε ξανά τη γλωττίδα (C) στο στόμιο του δοχείου (G).

Μαϊντανός: Βεβαιωθείτε ότι έχει στεγνώσει καλά. (Αφαιρέστε τυχόν μακριά κοτσάνια)

Το προϊόν λειτουργεί και χωρίς το κάλυμμα.

Αν χρησιμοποιείτε τη συσκευή χωρίς κάλυμμα, η μονάδα μοτέρ θα λερωθεί αρκετά.

Υποστηρίζουμε την τοποθέτηση του καλύμματος σε κάθε χρήση.

Μαϊντανός	2 ή 3 κλωνάρια	χωρίς κοτσάνια	5 δευτ.
Βασιλικός	2 ή 3 κλωνάρια	χωρίς κοτσάνια	5 δευτ.
Σκόρδο/κρεμμύδια/εσαλότ	έως 40 g	κύβοι 2 εκ.	5 δευτ.
Τρίμματα ψωμιού	1 φέτα	θρυμματισμένο	5 δευτ.
Ζαμπόν	1 φέτα	σε κομμάτια	
Καρύδια/φουντούκια/αμύγδαλα	30 g	σε κομμάτια	5 έως 10 δευτ.
Γαρίδες	30 g	σε κομμάτια	5 δευτ.
Παρμεζάνα	30 g	κύβοι 2 εκ.	έως 15 δευτ.
Γραβιέρα	30 g	κύβοι 2 εκ.	έως 15 δευτ.

ΚΑΘΑΡΙΣΜΟΣ

- Αποσυνδέστε τη συσκευή από την πρίζα.
- Ξεπλύνετε το δοχείο (E) και τη λεπίδα (D) με νερό.
- Το δοχείο, η λεπίδα και το κάλυμμα δεν μπορούν να τοποθετηθούν στο πλυντήριο πιάτων.
- Καθαρίστε τη μονάδα μοτέρ (A) με ένα σφουγγάρι.
 - * Μην την τοποθετείτε ποτέ κάτω από τρεχούμενο νερό βρύσης.
 - * Μην βυθίζετε ποτέ τη μονάδα μοτέρ σε νερό.

ΑΝΑΚΥΚΛΩΣΗ

Τέλος κύκλου ζωής ηλεκτρικών ή ηλεκτρονικών συσκευών:

Αυτή η συσκευή έχει σχεδιαστεί για να λειτουργεί πολλά χρόνια. Ωστόσο, όταν αποφασίσετε να την αντικαταστήσετε, μην την απορρίψετε μαζί με τα υπόλοιπα οικιακά απορρίμματα ή σε χωματερή. Μεταφέρετε τη συσκευή σε ένα σημείο συλλογής ανάλογων απορριμμάτων του δήμου/της κοινότητάς σας ή σε ένα τοπικό κέντρο ανακύκλωσης, αν υπάρχει.

Σκεφτείτε το περιβάλλον!



① Η συσκευή σας περιέχει πολλά ανακτήσιμα ή ανακυκλώσιμα υλικά.

➔ Αφήστε τη σε ένα σημείο συλλογής για επεξεργασία.

AVVERTENZE DI SICUREZZA

Prima di utilizzare l'apparecchio per la prima volta, leggere attentamente il libretto e conservarlo in un luogo sicuro.

- L'apparecchio lavora a velocità molto elevata. Non lasciarlo in funzione per più di 15 secondi.
- Non usarlo per tritare carne. Non frullare miscele liquide. Non utilizzarlo quando è vuoto.
- Gli alimenti non devono mai superare l'altezza della lama.
- Maneggiare la lama con cautela durante lo svuotamento o la pulizia del contenitore, poiché i suoi bordi sono molto affilati.
- Non utilizzare l'apparecchio se è caduto o se presenta danni visibili (ad esempio al coperchio protettivo) o se ha componenti malfunzionanti. In tal caso, l'apparecchio deve essere inviato a un centro di assistenza autorizzato.
- Per evitare eventuali pericoli, se il cavo di alimentazione è danneggiato, deve essere sostituito dal fabbricante, da un centro di assistenza autorizzato o da persona analogamente qualificata.
- Scollegare sempre l'apparecchio dalla presa di corrente dopo averlo utilizzato, se lo si lascia incustodito e prima di montarlo, smontarlo e pulirlo.
- Questo apparecchio è destinato al solo uso domestico culinario (esclusivamente da interno). Non è stato progettato per essere utilizzato nelle seguenti condizioni,

non coperte da garanzia: in aree cucina riservate al personale in negozi, uffici e altri ambienti professionali; in agriturismi; da clienti di alberghi, motel e altri ambienti residenziali; in camere in affitto e altri ambienti analoghi.

- Non rimuovere mai l'unità motore prima che la lama sia completamente ferma.
- Non posizionare o utilizzare l'apparecchio su o con una piastra calda o in prossimità di una fiamma (fornelli a gas).
- Utilizzare questo prodotto esclusivamente su un piano di lavoro stabile, lontano da eventuali spruzzi d'acqua. Non capovolgere l'apparecchio.
- Non scollegare l'apparecchio dalla presa di corrente tirando il cavo di alimentazione.
- Non utilizzare il recipiente per riscaldare alimenti nel forno a microonde.
- Questo apparecchio non deve essere usato dai bambini. Tenere l'apparecchio e il cavo di alimentazione fuori dalla portata dei bambini.
- Questo apparecchio può essere usato da persone con ridotte capacità fisiche, sensoriali o mentali, o prive di esperienza o conoscenza, a patto che siano sorvegliate o siano state istruite sull'uso sicuro dell'apparecchio e siano pienamente consapevoli dei pericoli ad esso associati.

DESCRIZIONE

- A** Unità motore
- B** Coperchio
- C** Linguetta di attivazione
- D** Lama
- E** Recipiente
- F** Asse interno al recipiente
- G** Scanalatura del recipiente

UTILIZZO

Il recipiente deve essere pulito prima di utilizzarlo per la prima volta

1. Montare la lama (D) sull'asse del recipiente,
2. Inserire il cibo nel recipiente,
3. Posizionare il coperchio (B).
4. Collegare l'apparecchio alla presa di corrente.
5. Posizionare l'unità motore (A) sul recipiente, con la linguetta di attivazione (C) all'esterno della scanalatura del recipiente (G).
6. Premere sull'unità motore per tutto il tempo necessario per ottenere la consistenza desiderata.
7. Una volta ottenuta la consistenza desiderata, riposizionare la linguetta (C) nella scanalatura del recipiente (G).

Prezzemolo: assicurarsi che sia ben strizzato. (rimuovere eventuali gambi lunghi)

Il prodotto funzionerà senza il coperchio.

Non utilizzando il coperchio, l'unità motore si sporcherà notevolmente.

Si consiglia di utilizzare il coperchio.

Prezzemolo	2 o 3 ciuffi	senza gambi	5 secondi
Basilico	2 o 3 ciuffi	senza gambi	5 secondi
Aglie/cipolla/scalogno	40 g max	dadini di 2 cm	5 secondi
Pangrattato	1 fetta (pane raffermo)	già spezzettata	5 secondi
Prosciutto	1 fetta	già tagliata	
Nocciole/noci/mandorle	30 g	già tritate	5 minuti e 10 secondi
Gamberetti	30 g	già tritati	5 secondi
Parmigiano	30 g	dadini di 2 cm	15 secondi max
Gruviera	30 g	dadini di 2 cm	15 secondi max

PULIZIA

- Scollegare l'apparecchio dalla presa di corrente
- Sciacquare il recipiente (E) e la lama (D) con acqua.
- Il recipiente, la lama e il coperchio non sono lavabili in lavastoviglie.
- Pulire l'unità motore (A) con una spugna.
 - * Non sciacquarla mai sotto acqua corrente.
 - * Non immergere l'unità motore in acqua.

RICICLAGGIO

Fine del ciclo di vita dei prodotti elettrici o elettronici:

L'apparecchio è progettato per funzionare per molti anni. Tuttavia, quando si decide di sostituirlo, non gettarlo nella spazzatura o in una discarica. Portarlo invece in un centro di raccolta dei rifiuti locale (o al centro di riciclaggio dei rifiuti locale, se presente).

Pensiamo all'ambiente!



- ⓘ L'apparecchio contiene molti materiali recuperabili o riciclabili.
- ➡ Lasciarlo in un punto di raccolta per lo smaltimento.

IT

INSTRUÇÕES DE SEGURANÇA

Antes de utilizar o aparelho pela primeira vez, leia atentamente o manual e guarde-o num local seguro para futuras consultas.

- O aparelho é muito rápido. Não o deixe em funcionamento durante mais de 15 segundos.
- Não o utilize para picar carne. Não misture líquidos. Não utilize se estiver vazio.
- Os alimentos nunca devem exceder a altura da lâmina.
- Manuseie a lâmina com cuidado ao esvaziar ou limpar a taça, uma vez que as suas extremidades são muito afiadas.
- Não utilize o aparelho se este tiver caído, se existirem danos visíveis (por exemplo, na tampa de proteção) ou se tiver componentes avariados. Se for o caso, o aparelho tem de ser enviado para um Serviço de Assistência Técnica autorizado.
- Se o cabo de alimentação estiver danificado, tem de ser substituído pelo fabricante, por um Serviço de Assistência Técnica autorizado ou por uma pessoa com qualificações semelhantes, a fim de evitar situações de perigo para o utilizador.
- Desligue sempre o aparelho da corrente assim que terminar de o utilizar, se o deixar sem supervisão e antes de proceder à montagem, desmontagem e limpeza.
- O aparelho destina-se apenas para a utilização culinária doméstica (utilização dentro de casa). Não se destina a ser

PT

utilizado nos seguintes casos, que não são abrangidos pela garantia: zonas de alimentação reservadas aos funcionários nas lojas, escritórios e outros espaços profissionais; quintas; por hóspedes de hotéis, motéis e outros ambientes de carácter residencial; ou ambientes do tipo alojamento e pequeno-almoço.

- Nunca retire o bloco do motor antes de a lâmina parar completamente.
- Não coloque o aparelho nem o utilize sobre ou próximo de uma placa elétrica ou de uma chama (fogões a gás).
- Utilize este aparelho apenas numa superfície de trabalho estável, longe de salpicos de água. Não vire o aparelho ao contrário.
- Nunca desligue o aparelho da tomada puxando pelo cabo de alimentação.
- Não utilize a taça para aquecer alimentos no micro-ondas.
- Este aparelho não deve ser utilizado por crianças. Mantenha o aparelho e o respetivo cabo de alimentação fora do alcance de crianças.
- Este aparelho pode ser utilizado por pessoas com capacidades físicas, sensoriais ou mentais reduzidas ou com pouca experiência, desde que sejam supervisionadas ou tenham recebido instruções para utilizar o aparelho em segurança e compreendam os perigos envolvidos.

DESCRIÇÃO

- A** Bloco do motor
- B** Tampa
- C** Patilha de ativação
- D** Lâmina
- E** Taça
- F** Eixo da taça
- G** Ranhura da taça

UTILIZAÇÃO

A taça tem de ser limpa antes de a utilizar pela primeira vez

1. Encaixe a lâmina (D) no eixo da taça,
2. Coloque os alimentos na taça,
3. Coloque a tampa (B).
4. Ligue o aparelho à corrente.
5. Coloque o bloco do motor (A) na taça, com a patilha de ativação (C) no exterior da ranhura da taça (G).
6. Prima o bloco do motor durante o tempo necessário para obter a consistência pretendida.
7. Depois de obter a consistência pretendida, reposicione a patilha (C) na ranhura da taça (G).

Salsa: Certifique-se de que está bem escorrida. (Remova quaisquer talos longos) o aparelho funcionará sem a tampa.

A não utilização da tampa significa que o bloco do motor ficará consideravelmente sujo. Recomenda-se a utilização da tampa.

Salsa	2 ou 3 raminhos	sem talos	5 seg.
Manjeriço	2 ou 3 raminhos	sem talos	5 seg.
Alho/cebola/chalotas	40 g máx.	cubos de 2 cm	5 seg.
Pão ralado	1 tosta	partir previamente	5 seg.
Presunto	1 fatia	cortar previamente	
Avelãs/nozes/amêndoas	30 g	picar previamente	5 a 10 seg.
Camarão	30 g	picar previamente	5 seg.
Parmesão	30 g	cubos de 2 cm	15 seg. máx.
Queijo Flamengo	30 g	cubos de 2 cm	15 seg. máx.

LIMPEZA

- Desligue o aparelho da corrente
- Enxague a taça (E) e a lâmina (D) com água.
- A taça, a lâmina e a tampa não são compatíveis com a máquina de lavar loiça.
- Limpe o bloco do motor (A) com uma esponja.
 - * Nunca a enxague sob água corrente.
 - * Nunca coloque o bloco do motor dentro de água.

RECICLAGEM

Fim de vida do aparelho elétrico ou eletrónico:

O seu aparelho foi concebido para funcionar durante muitos anos. No entanto, quando decidir substituí-lo, não o elimine no seu caixote do lixo doméstico nem num aterro sanitário. Em vez disso, leve-o a um ponto de recolha municipal (ou ao centro de reciclagem local, se aplicável).

Proteção do ambiente em primeiro lugar!



- ⓘ O seu aparelho contém muitos materiais recicláveis ou recuperáveis.
- ➡ Entregue-o num ponto de recolha para possibilitar o seu tratamento.

INSTRUCCIONES DE SEGURIDAD

Antes de utilizar el aparato por primera vez, lee el manual con atención y guárdalo en un lugar seguro.

- El aparato va muy rápido. No lo pongas en funcionamiento durante al menos 15 segundos.
- No lo utilices para picar carne. No mezcles líquidos. No lo pongas en funcionamiento si está vacío.
- Los alimentos nunca deben superar la altura de la cuchilla.
- Maneja la cuchilla con cuidado al vaciar o limpiar el recipiente, ya que los bordes están muy afilados.
- No utilices el aparato si se ha caído o si hay daños visibles (por ejemplo, en la tapa protectora) o si los componentes no funcionan correctamente. Si este es el caso, el aparato debe enviarse a un servicio técnico oficial.
- Si se daña el cable eléctrico, deberá sustituirlo el fabricante, el servicio técnico oficial o una persona con una cualificación similar con el fin de evitar peligros.
- Desconecta siempre el aparato del suministro eléctrico cuando termines de usarlo, vayas a dejarlo desatendido, así como antes de instalar, desmontar o proceder a su limpieza.
- El aparato está diseñado exclusivamente para uso culinario doméstico en el hogar. No está diseñado para utilizarse en las siguientes situaciones, que no están cubiertas por la garantía: áreas de cocina reservadas para el personal en tiendas, oficinas y otros entornos de trabajo; en casas

rurales, por parte de los clientes de hoteles, moteles y otros entornos de carácter residencial y en hostales o habitaciones de huéspedes.

- Nunca retires el motor hasta que la cuchilla se haya detenido por completo.
- No coloques ni utilices este aparato sobre o con una placa caliente o cerca de una llama (cocinas de gas).
- Utiliza este producto únicamente en una encimera estable, lejos de salpicaduras de agua. No pongas el aparato boca abajo.
- No desenchufes el aparato tirando del cable eléctrico.
- No utilices el recipiente para calentar alimentos en el microondas.
- Los niños no deben usar este aparato. Mantén el aparato y el cable fuera del alcance de los niños.
- Este aparato lo pueden utilizar personas con capacidades físicas, sensoriales o mentales limitadas, o con falta de experiencia o de conocimiento, siempre que estén supervisadas o hayan recibido instrucciones para utilizar el aparato de forma segura y comprendan los posibles peligros.

DESCRIPCIÓN

- A** Motor
- B** Tapa
- C** Lengüeta de activación
- D** Cuchilla
- E** Recipiente
- F** Eje del recipiente
- G** Ranura del recipiente

USO

Debes limpiar el recipiente antes de utilizarlo por primera vez.

1. Coloca la cuchilla (D) en el eje del recipiente.
2. Coloca los alimentos en el recipiente.
3. Coloca la tapa (B).
4. Enchufa el aparato.
5. Coloca el motor (A) en el recipiente, con la lengüeta de activación (C) en la parte exterior de la ranura del recipiente (G).
6. Presiona el motor durante el tiempo que sea necesario para lograr la consistencia deseada.
7. Cuando consigas la consistencia deseada, vuelve a colocar la lengüeta (C) en la ranura del recipiente (G).

Perejil: Asegúrate de que está bien escurrido. (Retira los tallos largos)

El producto funcionará sin la tapa.

Cuando no se usa la tapa, el motor se enciende bastante.

Se recomienda utilizar la tapa.

Perejil	2 o 3 ramitas	sin tallos	5 s
Albahaca	2 o 3 ramitas	sin tallos	5 s
Ajo/cebolla/chalotas	40 g máx	dados de 2 cm	5 s
Pan rallado	1 rebanada	trocear previamente	5 s
Jamón	1 loncha	trocear previamente	
Avellanas/nueces/almendras	30 g	trocear previamente	de 5 a 10 s
Gambas	30 g	trocear previamente	5 s
Parmesano	30 g	dados de 2 cm	15 s máx
Gruyère	30 g	dados de 2 cm	15 s máx

LIMPIEZA

- Desenchufa el aparato.
- Enjuaga el recipiente (E) y la cuchilla (D) con agua.
- El recipiente, la cuchilla y la tapa no se pueden lavar en el lavavajillas.
- Limpia el motor (A) con una esponja.
 - * Nunca lo enjuagues bajo el grifo.
 - * No sumerjas nunca el motor en agua.

RECICLAJE

fin de la vida útil de un producto eléctrico o electrónico:

Este aparato se ha diseñado para que dure muchos años. Sin embargo, cuando decidas reemplazarlo, no lo tires al cubo de basura o en un vertedero. En su lugar, llévalo al punto verde cercano (o al centro de reciclaje de residuos local, si corresponde).

¡Piensa en el medioambiente!



① Tu aparato contiene muchos materiales recuperables o reciclables.

➔ Déjalo en un punto de recogida para su procesamiento.

ИНСТРУКЦИИ ПО ТЕХНИКЕ БЕЗОПАСНОСТИ

Перед первым использованием устройства внимательно прочтите данную брошюру и сохраните ее.

- Ножи устройства вращаются очень быстро. Не оставляйте его включенным дольше чем на 15 секунд.
- Не используйте устройство для приготовления фарша. Не используйте его для приготовления жидких смесей. Не включайте устройство вхолостую.
- Уровень продуктов не должен превышать высоту расположения ножа.
- При опустошении и очистке контейнера соблюдайте осторожность в обращении с ножом, поскольку лезвие очень острое.
- Не используйте устройство, если оно упало или на нем имеются видимые повреждения (в частности, защитной крышки), либо какие-то детали не работают должным образом. В таких случаях устройство следует отправить в авторизованный сервисный центр.
- Во избежание рисков, в случае повреждения кабеля питания его замена должна быть выполнена изготовителем, авторизованным сервисным центром или специалистом аналогичной квалификации.
- Всегда отсоединяйте устройство от источника питания сразу после использования, если вы оставляете его без присмотра, а также перед сборкой, разборкой или очисткой.
- Ваше устройство предназначено исключительно для

домашнего использования в кулинарных целях. Оно не предназначено для использования в следующих случаях, на которые гарантия не распространяется: в кухонных помещениях для персонала в магазинах, офисах и других рабочих помещениях; на фермах; постояльцами гостиниц, мотелей и иных заведений, предназначенных для временного проживания; а также в заведениях типа «комнаты для гостей».

- Никогда не снимайте приводной блок до полной остановки ножа.
- Не ставьте устройство и не используйте его на нагревательной пластине или вблизи открытого огня (например, у газовой плиты).
- Используйте устройство только на устойчивой рабочей поверхности вдали от возможных брызг воды. Не переворачивайте устройство.
- Никогда не тяните за кабель питания для отключения прибора.
- Не используйте чашу для разогревания продуктов в микроволновой печи.
- Данное устройство не предназначено для использования детьми. Храните устройство и кабель в недоступном для детей месте.
- Эксплуатация устройства лицами с ограниченными физическими, сенсорными или умственными способностями, а также лицами, которые не обладают достаточным опытом и знаниями, допускается только при условии, что они находятся под наблюдением или получили инструкции по безопасному использованию устройства и осознают возможную опасность

ОПИСАНИЕ

- A** Приводной блок
- B** Крышка
- C** Нажимная пластина
- D** Нож
- E** Чаша
- F** Ось чаши
- G** Выемка чаши

ИСПОЛЬЗОВАНИЕ

Перед первым использованием чашу необходимо вымыть

1. Вставьте нож (D) в ось чаши.
2. Поместите продукты в чашу.
3. Установите крышку (B).
4. Подключите устройство к электросети.
5. Установите приводной блок (A) на чашу так, чтобы нажимная пластина (C) оказалась снаружи выемки чаши (G).
6. Нажимайте на приводной блок до достижения желаемой консистенции продуктов.
7. После того, как желаемая консистенция была получена, переместите пластину (C) в выемку чаши (G).

Петрушка: убедитесь, что петрушка высушена. (Удалите все длинные стебельки)

Продукт готовится без использования крышки.

Отсутствие крышки приведет к значительному загрязнению приводного блока.

Рекомендуется использовать крышку.

Петрушка	2 или 3 веточки	без стеблей	5 сек.
Базилик	2 или 3 веточки	без стеблей	5 сек.
Чеснок/лук репчатый/ лук-шалот	максимум 40 г	кубиками по 2 см	5 сек.
Панировочные сухари	1 кусочек	разломайте на кусочки заранее	5 сек.
Ветчина	1 ломтик	нарежьте заранее	
Фундук/грецкие орехи/ миндаль	30 г	измельчите заранее	5–10 сек.
Креветки	30 г	измельчите заранее	5 сек.
Пармезан	30 г	кубиками по 2 см	максимум 15 сек.
Грюйер	30 г	кубиками по 2 см	максимум 15 сек.

ОЧИСТКА

- Отсоедините устройство от электросети
- Промойте чашу (E) и нож (D) водой.
- Чашу, нож и крышку нельзя мыть в посудомоечной машине.
- Очистите приводной блок (A) с помощью губки.
 - * Никогда не промывайте под струей воды.
 - * Никогда не погружайте приводной блок в воду.

УТИЛИЗАЦИЯ

Отработавшие электрические и электронные изделия:

Устройство предназначено для многолетней эксплуатации. Однако, если Вы решите заменить его новым прибором, не выбрасывайте старый в мусорное ведро или на помойку. Вместо этого сдайте устройство в ближайший муниципальный пункт сбора отходов (или, если возможно, в местный центр утилизации отходов).

Помните об окружающей среде!



① Данный прибор содержит материалы, которые могут быть переработаны или использованы повторно.

➔ Передайте его в пункт сбора для переработки.

ҚАУІПСІЗДІК ТУРАЛЫ НҰСҚАУЛАР

Құрылғыны бірінші рет қолданар алдында осы кітапшаны мұқият оқып шығып, қауіпсіз жерде сақтаңыз.

- Құрылғы өте жылдам қозғалады. Оны 15 секундтан астам уақыт іске қосылған күйде қалдырмаңыз.
- Оны ет тарту үшін пайдаланбаңыз. Сұйық қоспаларды араластырмаңыз. Бос кезде пайдаланбаңыз.
- Тағам ешқашан пышақтың биіктігінен аспау керек.
- Контейнерді босату немесе тазалау кезінде пышақты абайлап ұстаңыз, себебі оның шеттері өте өткір болады.
- Егер құрылғы түсіп кетсе немесе көрінетін зақым болса (мысалы, қорғаныс қақпағы) немесе оның жұмыс істемейтін компоненттері болса, құрылғыны пайдаланбаңыз. Бұл жағдайда құрылғыны бекітілген сервистік орталыққа жіберу керек.
- Қуат сымы зақымдалған болса, кез келген қауіптің алдын алу үшін оны өндіруші, бекітілген сервистік орталық немесе соған ұқсас білікті маман ауыстыру керек.
- Егер құрылғыны қараусыз қалдыратын болсаңыз, жинау, бөлшектеу және тазалау алдында оны пайдалануды аяқтаған бойда әрқашан қуат көзінен ажыратыңыз.
- Сіздің құрылғыңыз тек тұрмыстық ас үйде қолдануға арналған. Ол кепілдікпен қамтылмаған келесі

жағдайларда қолдануға арналмаған: дүкендердегі, кеңселердегі және басқа кәсіби орталардағы қызметкерлердің асүй бөлмелерінде; фермаларда; қонақтардың қонақ үйлер, мотельдер және тұрғын үй сипатындағы орындарда; немесе жатақ және таңғы ас сияқты орталарда.

- Пышақ толығымен тоқтамайынша ешқашан мотор блогын шығарып алмаңыз.
- Бұл құрылғыны ыстық плитаның үстінде немесе оның жанында немесе жалынның жанында (газ плиталары) орналастырмаңыз немесе пайдаланбаңыз.
- Бұл өнімді тек орнықты жұмыс үстелінде, су шашырамайтын жерде қолданыңыз. Құрылғыны төңкеріп қоймаңыз.
- Құрылғыны ешқашан розеткадан қуат сымынан ұстап ажыратпаңыз.
- Микротолқынды пеште тағамды жылыту үшін табақты пайдаланбаңыз.
- Бұл құрылғыны балалар пайдаланбау керек. Құрылғыны және оның сымын балалардың қолы жетпейтін жерде ұстаңыз.
- Олар бақылауда болса немесе құрылғыны қауіпсіз пайдалану жөнінде нұсқау берілсе және қауіп-қатерлерді түсінетін болса, бұл құрылғыны дене, сезу немесе ақыл-ой қабілеттері шектеулі немесе тәжірибесі мен білімі жоқ тұлғалар пайдалана алады.

СИПАТТАМАСЫ

- A** Мотор блогы
- B** Қақпағы
- C** Іске қосу тетігі
- D** Пышақ
- E** Табақ
- F** Табақ осі
- G** Табақ ойығы

ПАЙДАЛАНУ

Оны алғаш рет пайдаланбас бұрын табақты тазалау керек

1. Табақты (D) табақ осіне салыңыз,
2. Табаққа тағамды салыңыз,
3. Қақпағын қойыңыз (B).
4. Құрылғыны токқа қосыңыз.
5. Іске қосу тетігін (C) табақ ойығының (G) сыртқы жағына қаратып, табаққа мотор блогын (A) орналастырыңыз.
6. Қажетті консистенцияға қол жеткізу үшін мотор блогын қажетінше басыңыз.
7. Қажетті консистенцияға қол жеткізгеннен кейін, тетікті (C) табақ ойығына (G) орналастырыңыз.

Ақжелкен: Оның жақсылап кептірілгеніне көз жеткізіңіз. (Ұзын сабақтарын алып тастаңыз)

Өнім қақпақсыз жұмыс істейді.

Қақпақты пайдаланбау мотор блогының қатты ластанатынын білдіреді.

Қақпақты пайдалану ұсынылады.

Ақжелкен	2 немесе 3 талшық	сабақсыз	5 сек
Райхан	2 немесе 3 талшық	сабақсыз	5 сек
Сарымсақ/пияз/шалот	Макс 40 г	2 см текше	5 сек
Нан үгіндісі	1 бискотта	алдын ала үзіп алыңыз	5 сек
Ветчина	1 кесік	алдын ала кесіп алыңыз	
Фундук / жаңғақ / бадам	30 г	алдын ала майдалап алыңыз	5-10 сек
Асшаян	30 г	алдын ала майдалап алыңыз	5 сек
Пармезан	30 г	2 см текше	Макс 15 сек
Грюере	30 г	2 см текше	Макс 15 сек

ТАЗАЛАУ

- Құрылғыны розеткадан ажыратыңыз
- Табақты (E) және пышақты (D) сумен шайыңыз.
- Табақты, пышақты және қапқақты ыдыс жуу машинасында жууға болмайды.
- Мотор блогын (A) ысқышпен тазалаңыз.
 - * Ешқашан оны ағын сумен шаймаңыз.
 - * Мотор блогын ешқашан суға батырмаңыз.

ҚАЙТА ӨНДЕУ

Электрлік немесе электрондық өнімнің қызмет ету мерзімі:

Құрылғыңыз көптеген жылдар бойы жұмыс істеуге жарамды. Алайда оны ауыстыру туралы шешім қабылдаған кезде оны қоқыс жәшігіне немесе қоқыс шұңқырына тастамаңыз. Оның орнына жергілікті қалдықтарды жинайтын жерге (немесе егер қажет болса, жергілікті қоқысты қайта өңдеу орталығына) апарыңыз.

Қоршаған ортаны ойлаңыз!



① Құрылғыда қайта жөндеуге және кәдеге жаратуға болатын материалдар көп.

➔ Оны өңдеу үшін жинау орнында қалдырыңыз.

التنظيف

- افصل الجهاز عن التيار الكهربائي
- اغسل الوعاء (E) والشفرة (D) بالماء.
- لا يمكن تنظيف الوعاء والشفرة والغطاء في غسالة الأطباق.
- نظف وحدة المحرك (A) بإسفنجة.
- * لا تغسلها أبدًا تحت الماء.
- * لا تغمر وحدة المحرك بالماء أبدًا.

إعادة التدوير

نهاية دورة حياة المنتجات الكهربائية أو الإلكترونية:
صُمم جهازك للتشغيل لعدة أعوام. مع ذلك، عند اتخاذ قرار استبداله، لا تضعه في حاوية النفايات أو في قمامة. بدلًا من ذلك، ضعه في نقاط تجميع النفايات التي وفرتها بلديتك (أو مركز إعادة تدوير نفايات محلي، إذا كان متوفرًا).

العناية بالبيئة!

① يحتوي الجهاز على الكثير من المواد القابلة للاسترداد أو لإعادة التدوير.
➔ اتركه في نقطة تجميع نفايات لمعالجته.



- قبل استخدام جهازك للمرة الأولى، يُرجى قراءة المنشور بعناية والاحتفاظ به في مكان آمن.
- يتحرك الجهاز بسرعة كبيرة. لذا لا تقم بتشغيله لأكثر من 15 ثانية.
 - لا تستخدمه لفرم اللحوم. ولا تخلط خلطات من السوائل. ولا تقم بتشغيله وهو فارغ.
 - لا ينبغي أن تتخطى الأطعمة ارتفاع الشفرة.
 - تعامل مع الشفرة بعناية أثناء تفريغ الحاوية أو تنظيفها لأن حوافها حادة للغاية.
 - لا تستخدم الجهاز إذا سقط أو إذا ظهرت أضرار (على غطاء الحماية على سبيل المثال) أو إذا كان يتضمن مكونات معطلة. في هذه الحالة، ينبغي إرسال الجهاز إلى مركز خدمة معتمد.
 - في حالة تلف سلك الطاقة، يجب استبداله من قبل الشركة المُصنِّعة أو مركز خدمة معتمد أو أي فرد مؤهل مماثل، وذلك لتفادي أي خطر.
 - افصل الجهاز دائماً عن سلك الكهرباء بمجرد التوقف عن استخدامه وفي حال تركه بدون رقابة وقبل التجميع والتفكيك والتنظيف.
 - إن جهازك مصمم فقط للاستخدام المنزلي في المطبخ. وهو غير مصمم للاستخدام في الحالات التالية، التي لا تُشمل في الضمان: في مطابخ الموظفين في المتاجر والمكاتب وغيرها من البيئات المهنية؛ وفي المزارع؛ والاستخدام من قبل نزلاء الفنادق والفنادق الصغيرة وغيرها من البيئات السكنية؛ أو في أماكن المبيت والإفطار.
 - لا تزيل وحدة المحرك أبداً إلى أن تتوقف الشفرة بالكامل.
 - لا تضع هذا الجهاز أو تستخدمه على لوحة ساخنة أو معها أو بالقرب من لهب (أفران تعمل على الغاز).
 - استخدم هذا المنتج على سطح عمل ثابت فقط، بعيداً عن أي رذاذ ماء. ولا تقلب الجهاز رأساً على عقب.
 - لا تفصل جهازك أبداً عن القابس الكهربائي عن طريق سحب سلك الطاقة.
 - لا تستخدم الوعاء لتسخين الطعام في فرن الميكروويف.
 - لا ينبغي استخدام هذا الجهاز من قبل الأطفال. لذا يُرجى الاحتفاظ بالجهاز وسلكه الخاص بعيداً عن متناول الأطفال.
 - يُسمح باستخدام هذا الجهاز للأشخاص الذين يعانون من نقص في قواهم الجسدية أو الحسية أو العقلية، أو من نقص في الخبرة أو المعرفة، شرط الإشراف عليهم وتزويدهم بالتعليمات اللازمة لاستخدام هذا الجهاز بأمان، وإدراكهم للمخاطر.

الوصف

- A وحدة المحرك
- B الغطاء
- C مقبض التشغيل
- D الشفرة
- E الوعاء
- F محور الوعاء
- G ثلم الوعاء

الاستخدام

ينبغي تنظيف الوعاء قبل استخدامه للمرة الأولى

1. اعمد إلى توصيل الشفرة (D) بمحور الوعاء،
 2. ضع الطعام في الوعاء،
 3. ضع الغطاء (B) في مكانه.
 4. صل الجهاز بالتيار.
 5. ضع وحدة المحرك (A) على الوعاء، واضعاً مقبض التشغيل (C) خارج ثلم الوعاء (G).
 6. اضغط على وحدة المحرك طوال الفترة المطلوبة لتحقيق التماسك المرغوب.
 7. بعد تحقيق التماسك المرغوب، أعد وضع المقبض (C) في ثلم الوعاء (G).
- البقدونس: تأكد من أنها مجففة بالكامل. (أزل أي جذوع طويلة)
- سيتم تشغيل المنتج بدون غطاء.
- ستسخن وحدة المحرك كثيراً إذا لم تستخدم الغطاء.
- يوصى باستخدام الغطاء.

بقدونس	غصنان أو ٣ أغصان	من دون أغصان	٥ ثوانٍ
ريحان	غصنان أو ٣ أغصان	من دون أغصان	٥ ثوانٍ
توم/بصل/كراث	٤٠ غ كحد أقصى	مكعبات من ٢ سم	٥ ثوانٍ
فئات الخبز	بسكويت واحدة	التكسير مسبقاً	٥ ثوانٍ
لحمة	شريحة واحدة	التقطيع مسبقاً	
بندق/جوز/لوز	٣٠ غ	الفرم مسبقاً	بين ٥ و ١٠ ثوانٍ
قريدس	٣٠ غ	الفرم مسبقاً	٥ ثوانٍ
جين بارميزان	٣٠ غ	مكعبات من ٢ سم	١٥ ثانية كحد أقصى
جين غروبير	٣٠ غ	مكعبات من ٢ سم	١٥ ثانية كحد أقصى

استفاده

قبل از استفاده از دستگاه برای اولین بار، محفظه را تمیز کنید

1. تیغه (D) را در میله وسط محفظه جا بیندازید،

2. غذا را در داخل محفظه بریزید،

3. درپوش (B) را در جای خود قرار دهید.

4. دستگاه را به برق بزنید.

5. واحد موتور (A) را روی محفظه قرار دهید، زبانه فعال سازی (C) باید در خارج از شیار محفظه (G) باشد.

6. روی واحد موتور تا زمانی که لازم است فشار دهید تا مخلوط مطلوبی به دست آورد.

7. وقتی به همگنی مطلوب رسیدید، زبانه فعال سازی (C) را در داخل شیار محفظه (G) بچرخانید.

جعفری: جعفری را کاملاً خشک کنید. (ساقه‌های بلند آن را جدا کنید)

این محصول بدون درپوش کار می‌کند.

استفاده نکردن از درپوش باعث می‌شود که واحد موتور به شدت کثیف شود.

توصیه می‌شود از درپوش استفاده کنید.

تمیز کردن

- دستگاه را از برق بکشید

- محفظه (E) و تیغه (D) را با آب بشویید.

- از شستن محفظه، تیغه و درپوش در ماشین ظرفشویی خودداری کنید.

- واحد موتور (A) را با یک اسفنج تمیز کنید.

* هرگز آن را در زیر شیر آب نگیرید.

* هرگز واحد موتور را در آب فرو نبرید.

باز یافت

پایان عمر محصولات برقی یا الکترونیکی:

دستگاه شما طوری طراحی شده است که سال‌ها کار کند. اما وقتی تصمیم به تعویض آن گرفتید، آن را در سطل زباله یا در سطل مخصوص زباله‌های دفن‌کردنی نیندازید. آن را به یکی از مراکز جمع‌آوری زباله شهرداری محل سکونت خود (یا مرکز باز یافت زباله محلی، در صورت وجود) ببرید.

به محیط زیست بیندیشید!

① در دستگاه شما مقدار زیادی مواد قابل بازیابی یا بازیافت به کار رفته است.

② آن را در محل جمع‌آوری دستگاه‌های بازیافتی تحویل دهید.



جعفری	۲ یا ۳ شاخه کوچک	بدون ساقه	۵ ثانیه
ریحان	۲ یا ۳ شاخه کوچک	بدون ساقه	۵ ثانیه
سیر/پیاز/پیازچه	۴۰ گرم حداکثر	مکعب‌های ۲ سانتی‌متری	۵ ثانیه
خرده نان	۱ بیسکویت	از قبل خرد کنید	۵ ثانیه
ژامبون	۱ برش	از قبل برش بزنید	
فندق/گردو/بادام	۳۰ گرم	از قبل خرد کنید	۵ تا ۱۰ ثانیه
میگو	۳۰ گرم	از قبل خرد کنید	۵ ثانیه
پنیر پارمسان	۳۰ گرم	مکعب‌های ۲ سانتی‌متری	۱۵ ثانیه حداکثر
پنیر گرویر	۳۰ گرم	مکعب‌های ۲ سانتی‌متری	۱۵ ثانیه حداکثر

قبل از اولین بار استفاده از دستگاه، این بروشور را با دقت بخوانید و آن را در مکانی مناسب نگهداری کنید.

- سرعت حرکت این دستگاه زیاد است. از کار کردن با دستگاه بیش از 15 ثانیه خودداری کنید.
- از این دستگاه برای چرخ کردن گوشت استفاده نکنید. ترکیبات مایع را با این دستگاه مخلوط نکنید.
- وقتی دستگاه خالی است آن را راه‌اندازی نکنید.
- مقدار غذا نباید از ارتفاع تیغه بیشتر شود.
- وقتی محفظه دستگاه را خالی یا تمیز می‌کنید، با تیغه برش با احتیاط کار کنید زیرا لبه‌های آن بسیار تیز است.

- اگر دستگاه افتاده است یا آسیبی در آن قابل مشاهده است (مثلاً در درپوش محافظ) یا اگر درست کار نمی‌کند، از آن استفاده نکنید. در این شرایط، باید دستگاه را به یکی از مراکز خدمات مورد تأیید بفرستید.

- در صورت آسیب دیدن سیم برق، تعویض این سیم باید توسط سازنده دستگاه، مرکز خدمات مورد تأیید یا فردی واجد شرایط انجام شود تا از خطرات احتمالی جلوگیری شود.
- به محض اینکه کارتان با دستگاه تمام شد، یا اگر دستگاه بدون مراقبت رها شده، و قبل از نصب یا جدا کردن قطعات دستگاه یا تمیز کردن آن، همیشه دستگاه را از برق بکشید.
- دستگاه شما فقط برای استفاده جهت آشپزی خانگی و استفاده در منزل طراحی شده است. این دستگاه برای استفاده در شرایط زیر طراحی نشده است و مشمول ضمانت‌نامه نمی‌شود: در آشپزخانه‌هایی که برای کارکنان در فروشگاه‌ها، ادارات و محیط‌های کاری دیگر در نظر گرفته شده است، در مزارع، توسط مهمانان در هتل‌ها، متل‌ها و دیگر محیط‌های مسکونی یا در مهمان‌خانه‌ها.
- هرگز قبل از اینکه تیغه‌ها کاملاً از حرکت بایستند واحد موتور را برندارید.
- از قرار دادن یا استفاده از دستگاه در روی سطوح داغ یا نزدیک شعله (اجاق گاز) خودداری کنید.
- دستگاه را روی فقط سطحی مسطح و پایدار و به دور از هرگونه ترشحات آب استفاده کنید. دستگاه را وارونه نکنید.

- برای بیرون آوردن دوشاخه دستگاه از پریز برق هرگز سیم برق را نکشید.
- از محفظه برای گرم کردن غذا در مایکروویو استفاده نکنید.
- کودکان نباید با این دستگاه کار کنند. دستگاه و سیم آن را از دسترس کودکان دور نگاه دارید.
- افراد دارای ناتوانی جسمی، حسی یا ذهنی یا افرادی که دانش و اطلاعات آنها کافی نیست در صورتی که تحت نظارت باشند یا به آنها دستورات لازم برای استفاده صحیح و ایمن از دستگاه داده شده باشد و از خطرات آگاهی داشته باشند می‌توانند از این دستگاه استفاده کنند.

FR	01 - 04
EN	05 - 08
NL	09 - 12
DE	13 - 16
EL	17 - 20
IT	21 - 24
PT	25 - 28
ES	29 - 32
RU	33 - 36
UK	37 - 40
AR	43 - 41
FA	46 - 44