

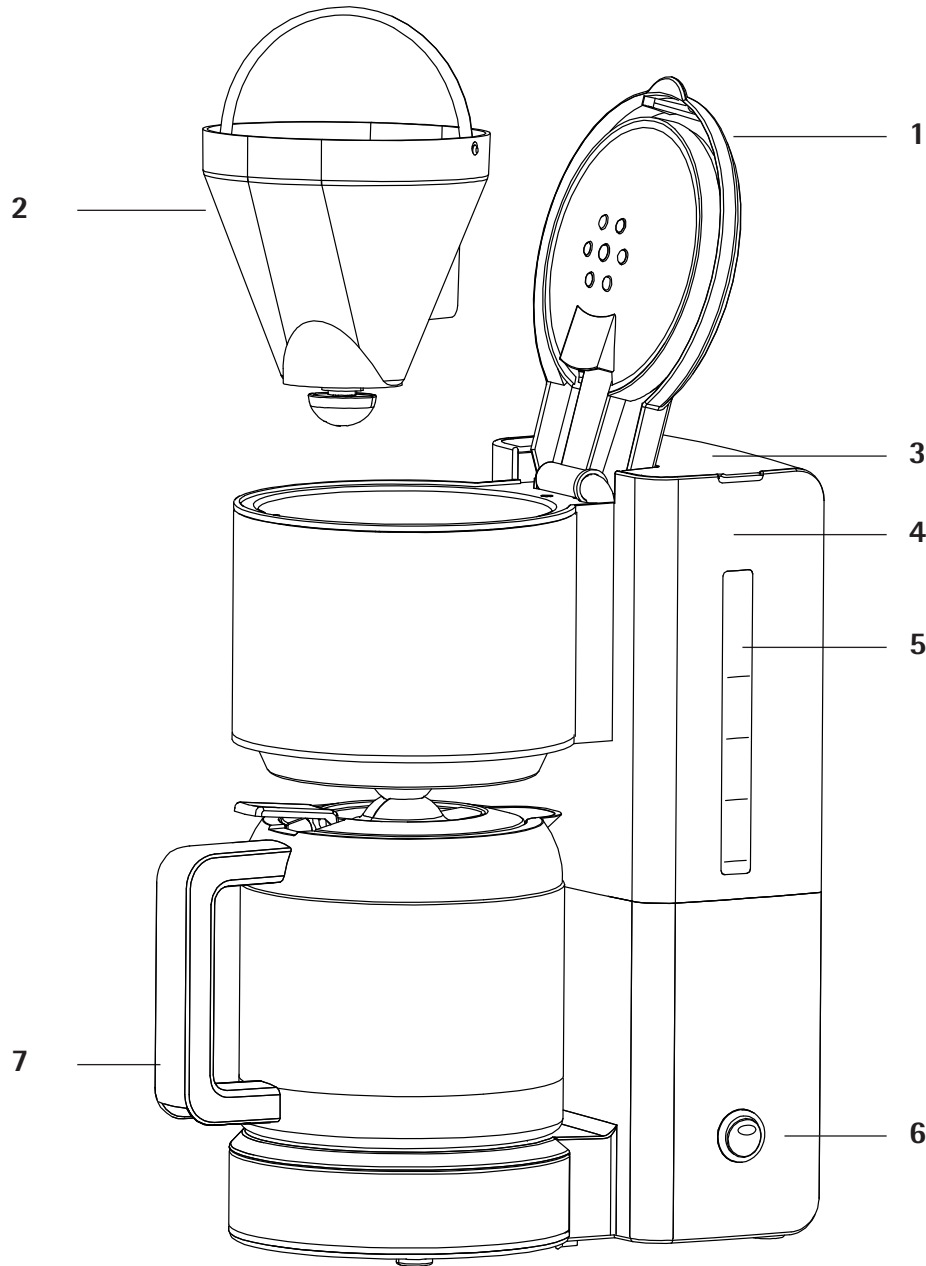
WMF Stelio



- ◊ Aroma Brühsystem
- ◊ Aroma Schutzsystem
- ◊ Aroma Kaffeekanne



DE	Gebrauchsanweisung Kaffeemaschine	4	DA	Brugsanvisning Kaffemaskine	40
EN	Operating Manual Coffee Machine	10	SV	Användarguide Kaffemaskinen	46
FR	Mode d'emploi Machine à café	16	FI	Käyttöohje Kahvinkeitin	52
ES	Instrucciones de uso La cafetera	22	NO	Bruksanvisning Kaffemaskinen	58
IT	Istruzioni per l'uso Macchina per il caffè	28			
NL	Gebruiksaanwijzing Koffiezetapparaat	34			



Aufbau Kaffeemaschine

1. Filterdeckel
2. Filter
3. Wassertankdeckel
4. Wassertank
5. Wasserstandsanzeige
6. Start-/Stopptaste mit Kontrollleuchte
7. Aromaglasskanne

Set-up of the coffee machine

1. Filter lid
2. Filter
3. Water tank lid
4. Water tank
5. Water level indicator
6. Start / Stop button with control lamp
7. Aroma glass jug

Montage machine à café

1. Couvercle filtrant
2. Filtre
3. Couvercle de réservoir d'eau
4. Réservoir d'eau
5. Indicateur de niveau d'eau
6. Touche ON/OFF avec voyant lumineux
7. Verseuse en verre de conservation des arômes

Struttura della macchina per il caffè

1. Coperchio del filtro
2. Filtro
3. Coperchio del serbatoio acqua
4. Serbatoio acqua
5. Indicatore del livello dell'acqua
6. Tasto di avvio/arresto con spia
7. Caraffa in vetro aroma

Montaje de la cafetera

1. Tapa del filtro
2. Filtro
3. Tapa del depósito de agua
4. Depósito de agua
5. Indicador de estado de agua
6. Tecla de inicio/parada con luz de control
7. jarra de cristal

Onderdelen koffiezetapparaat

1. Filterdeksel
2. Filter
3. Reservoirdeksel
4. Waterreservoir
5. Waterstandindicator
6. Start/Stop-knop met controlelampje
7. Glazen aromakan

Produktoversigt Kaffemaskine

1. Låg til filtertragt
2. Filter
3. Låg til vandbeholder
4. Vandbeholder
5. Indikator af vandmængde
6. Start/Stop-knop med kontrollampe
7. Aromaglasskande

Kaffemaskinens delar

1. Filterlock
2. Filter
3. Lock till vattenbehållare
4. Vattenbehållare
5. Vattennivåindikator
6. Start- och stoppknapp med lampa
7. Aromglasskanna

KahvinkeitTIMEN osat

1. Suodatinkansi
2. Suodatin
3. Vesisäiliön kansi
4. Vesisäiliö
5. Vesimäärän näyttö
6. Käynnistys-/pysäytysnäppäin merkkivalolla
7. Aromilasikannu

Kaffemaskinens oppbygning

1. Filterlokk
2. Filter
3. Vanntanklokk
4. Vanntank
5. Vanntandsmåler
6. Start-/Stoppknapp med kontrolllys
7. Aromaglasskanne

Gebrauchsanweisung Kaffeemaschine

Wichtige Sicherheitshinweise

- Diese Geräte können von Kindern ab 8 Jahren sowie von Personen mit reduzierten physischen, sensorischen oder mentalen Fähigkeiten oder Mangel an Erfahrung und/oder Wissen benutzt werden, wenn sie beaufsichtigt oder bezüglich des sicheren Gebrauchs des Gerätes unterwiesen wurden und die daraus resultierenden Gefahren verstanden haben. Kinder dürfen nicht mit dem Gerät spielen. Reinigung und Benutzer-Wartung dürfen nicht durch Kinder durchgeführt werden, es sei denn, sie sind älter als 8 Jahre und beaufsichtigt.
- Bewahren Sie das Gerät und seine Zuleitung außerhalb der Reichweite von Kindern unter 8 Jahren auf.
- Das Gerät nicht in Wasser tauchen.
- Wenn die Anschlussleitung dieses Gerätes beschädigt wird, muss sie durch den zentralen Kundendienst des Herstellers oder eine ähnlich qualifizierte Person ersetzt werden. Durch unsachgemäße Reparaturen können erhebliche Gefahren für den Benutzer entstehen.
- Dieses Gerät ist dafür bestimmt, im Haushalt und ähnlichen Anwendungen verwendet zu werden, wie beispielsweise:
 - in Küchen für Mitarbeiter in Läden, Büros und anderen gewerblichen Bereichen;
 - in landwirtschaftlichen Anwesen;
 - von Kunden in Hotels, Motels und anderen Wohneinrichtungen;
 - in Frühstückspensionen.

Das Gerät ist nicht für den rein gewerblichen Gebrauch bestimmt.

Vor dem Benutzen

Wir gratulieren Ihnen zum Kauf der Kaffeemaschine.

Die Kaffeemaschine darf nur für den vorgesehenen Zweck gemäß dieser Gebrauchsanweisung verwendet werden. Lesen Sie deshalb die Gebrauchsanweisung vor der Inbetriebnahme sorgfältig, sie gibt Anweisungen für den Gebrauch, die Reinigung und die Pflege des Gerätes. Bei Nichtbeachtung übernehmen wir keine Haftung für eventuelle Schäden. Bewahren Sie die Gebrauchsanweisung sorgfältig auf und geben Sie diese gemeinsam mit dem Gerät an Nachbenutzer weiter. Beachten Sie auch die Garantiehinweise am Ende der Gebrauchsanweisung.

Für Glasbruch wird keine Garantie übernommen.

Beim Gebrauch die Sicherheitshinweise beachten.

Technische Daten

Nennspannung:	220-240 V~ 50-60 Hz
Leistungsaufnahme:	1000 W
Schutzklasse:	I

Weitere Sicherheitshinweise

- Gerät nur an eine vorschriftsmäßig installierte Schutzkontaktsteckdose anschließen. Zuleitung und Stecker müssen trocken sein.
- Die Anschlussleitung nicht über scharfe Kanten ziehen oder einklemmen, nicht herunterhängen lassen sowie vor Hitze und Öl schützen.
- Ein Verlängerungskabel nur in einwandfreiem Zustand einsetzen.
- Den Netzstecker nicht an der Leitung oder mit nassen Händen aus der Steckdose ziehen.
- Das Gerät nicht an der Zuleitung tragen.
- Den Kaffeeautomaten nicht auf heiße Oberflächen z.B. Herdplatten o.Ä. oder in der Nähe der offenen Gasflamme abstellen, das Gehäuse könnte dabei anschmelzen.
- Das Gerät nicht auf wasserempfindliche Oberflächen abstellen. Wasserspritzer könnten diese beschädigen.
- Das Gerät nicht ohne Wasser einschalten. Den Frischwasserbehälter höchstens bis zur maximal möglichen Tassenanzahl mit **kaltem** Wasser füllen.
- Kein Wasser in das eingeschaltete oder noch heiße Gerät einfüllen. Zuvor den Kaffeeautomaten ausschalten und 5 Minuten abkühlen lassen.
- **Vorsicht**, das Gerät wird heiß. Verbrühungsgefahr durch austretenden Dampf. Während des Durchlaufes niemals den Filter heraus schwenken oder den Deckel öffnen.
- Wenn das Gerät längere Zeit nicht benutzt wird, den Netzstecker ziehen.
- Das Gerät nicht in Betrieb nehmen bzw. sofort Netzstecker ziehen, wenn:
 - Gerät oder Netzkabel beschädigt ist
 - der Verdacht auf einen Defekt nach einem Sturz oder Ähnlichem besteht.
 In diesen Fällen das Gerät zur Reparatur geben.
- Das Gerät nur unter Aufsicht betreiben.
- Das Gerät regelmäßig entkalken.
- Die Glaskanne ist nicht für die Mikrowelle geeignet.
- Bei Zweckentfremdung, falscher Bedienung, Nichtbeachtung der Entkalkungshinweise oder nicht fachgerechter Reparatur wird keine Haftung für eventuelle Schäden übernommen. Ebenso sind Garantieleistungen in solchen Fällen ausgeschlossen.

Inbetriebnahme

Vor der Erstbenutzung und nachdem das Gerät längere Zeit außer Betrieb war, führen Sie einen Kochvorgang mit Frischwasser ohne Kaffeemehl durch. Füllen Sie dazu den Tank (4) bis zur **8-Tassen-Marke**, da ansonsten die Kanne (7) überlaufen kann.

Kaffe Zubereitung

Öffnen Sie den Wassertank (4), klappen Sie hierfür den Deckel (3) nach oben auf. Gießen Sie nur kaltes Wasser in den Tank (4). Die Wasserstandsanzeige (5) gilt für die Frischwassermenge, die zum Brühen der gewünschten Tassenzahl à 125 ml Kaffee notwendig ist.

Öffnen Sie den Filter (2), indem Sie den Filterdeckel (1) nach oben aufklappen. Setzen Sie einen Papierfilter der Größe 1x4 in den Filter (2) ein, zuvor jedoch den Prägerand umfalten. Der Papierfilter darf nicht über den Rand des Filters hinausragen, er ist deshalb mit der Hand leicht anzudrücken.

Füllen Sie die erforderliche Menge Kaffeemehl ein. Pro Tasse rechnet man je nach persönlichem Geschmack mit ca. 5-7 g **mittelfein** gemahlenem Kaffee. Ist er zu fein gemahlen, kann der Filter (2) überlaufen.

Schließen Sie den Filterdeckel (1), dieser rastet dabei hörbar ein.

Stecken Sie den Netzstecker in die Steckdose und drücken Sie die Start-/Stopptaste (6). Diese leuchtet blau und die Zubereitung beginnt.

Sie können die Zubereitung jederzeit abbrechen, indem Sie die Start-/Stopptaste (6) erneut drücken. Warten Sie einige Minuten, bis der Kaffee vollständig in die Kanne (7) gelaufen ist. Nach dem Entnehmen der Kanne (7) verhindert ein Tropfstopp-Ventil, dass Kaffee nachtropft.

Warmhalte-Funktion

Um den fertig gebrühten Kaffee auf Serviertemperatur zu halten, ist Ihr Gerät mit einer **Warmhalte**-Funktion ausgestattet. Nach Beendigung der Zubereitung aktiviert sich die **Warmhalte**-Funktion automatisch, die Start-/Stopptaste (6) leuchtet weiterhin blau. Die Warmhaltezeit beträgt 40 Minuten, danach schaltet sich das Gerät ab, die Start-/Stopptaste (6) erlischt.

Sie können die **Warmhalte**-Funktion jederzeit durch Drücken der Start-/Stopptaste (6) deaktivieren.

Reinigung und Pflege

Reinigung

Ziehen Sie den Netzstecker und lassen Sie das Gerät abkühlen.

Das Gerät nicht in Wasser tauchen, sondern außen nur mit einem feuchten Tuch, dem etwas Spülmittel beigegeben wird, abwischen.

Keine scharfen und scheuernden Reinigungsmittel verwenden.

Filter (2), Glaskanne (7) werden unter fließendem Wasser gereinigt.

Verkalkung

Kalkablagerungen führen zu einer verlängerten Brühzeit und einer niedrigeren Qualität Ihres Kaffees. Zudem führen Kalkablagerungen zu Energieverlusten und beeinträchtigen die Lebensdauer des Gerätes.

Es schaltet vorzeitig ab, wenn die Kalkschicht zu stark ist. Sie ist dann nur noch sehr schwer zu entfernen. Entkalken Sie deshalb regelmäßig, spätestens jedoch bei wesentlich verlängerter Brühzeit oder vermehrter Geräuschbildung.

Die folgenden Angaben sind Richtwerte, die sich auf einen täglichen Gebrauch im Haushalt beziehen.

Härtebereich	Härte	Entkalkungsabstände
1 weich	0 - 7° dH	alle 6 Monate
2 mittel	>7- 14° dH	alle 3 Monate
3 hart	>14 - 21° dH	alle 6 Wochen
4 sehr hart	>21° dH	monatlich

1° dH entspricht ca. 0,18 mmol/l Ca- und Mg-Ionen

Den Härtebereich in Ihrer Wohngegend können Sie beim zuständigen Wasserwerk oder der kommunalen Verwaltung erfragen.

Entkalkung

Bitte entkalken Sie Ihr Gerät regelmäßig mit einem hochwertigen dafür geeignetem handelsüblichen Entkalkungsmittel. Beachten Sie dabei die Herstellerangaben insbesondere auch hinsichtlich des anschließend notwendigen Reinigungsvorgangs mit klarem Wasser. Passende Entkalkungsmittel enthalten Inhibitoren, welche die Geräte vor Schäden an Dichtungen und Oberflächen schützen, keine anderweitigen Ablagerungen verursachen und darüber hinaus auch geschmacksneutral sind. Es dürfen keine für das jeweilige Gerät ungeeignete Mittel (wie z. B. rein auf Essig- oder Zitronensäure basierende Substanzen) zum Entkalken verwendet werden. Für Schäden, die durch Verwendung eines ungeeigneten Entkalkungsmittels oder Nichtbeachtung der Entkalkungsvorschrift entstehen, besteht kein Garantieanspruch. Bitte halten Sie Kinder von Entkalkungsmitteln fern und achten Sie darauf keine beim Entkalken entstehende Dämpfe einzuatmen.

- Papierfilter einlegen und Kanne (7) in die Maschine stellen. Eventuell größere Kalkreste sammeln sich im Papierfilter und verhindern so ein Verstopfen des Auslaufventils.
- Nach Durchlaufen der Entkalkerlösung die Kanne (7) leeren, das Gerät ausschalten und 5 Minuten auskühlen lassen.

Wichtig: Füllen Sie anschließend zum Spülen den Tank (4) bis zur **8-Tassen-Marke** mit frischem Leitungswasser auf und lassen Sie dieses durchlaufen. Spülen Sie anschließend Filter (2) und Kanne (7) unter fließendem Wasser aus.

Hinweis: Bei starker Verkalkung, wiederholen Sie den Entkalkungsvorgang.



Das Gerät entspricht den Europäischen Richtlinien 2014/35/EU, 2014/30/EU und 2009/125/EU.

Dieses Produkt darf am Ende seiner Lebensdauer nicht über den normalen Haushaltsabfall entsorgt werden, sondern muss an einem Sammelpunkt für das Recycling von elektrischen und elektronischen Geräten abgegeben werden. Die Werkstoffe sind gemäß ihrer Kennzeichnung wiederverwertbar. Mit der Wiederverwendung, der stofflichen Verwertung oder anderen Formen der Verwertung von Altgeräten leisten Sie einen wichtigen Beitrag zum Schutze unserer Umwelt. Bitte erfragen Sie bei der Gemeindeverwaltung die zuständige Entsorgungsstelle. Die Löschung von eventuell vorhandenen personenbezogener Daten auf den zu entsorgenden Altgeräten muss vom Endnutzer eigenverantwortlich vorgenommen werden.

Änderungen vorbehalten.

Important safety information

- These devices can be used by children older than eight years old as well as by persons with limited physical, sensory or mental capabilities, persons lacking experience and/or lacking knowledge if they are supervised or have received instructions regarding how the device is to be used safely and have understood the resulting risks. Children shall not play with the device. Cleaning and user maintenance shall not be made by children, unless they are older than 8 years old and supervised.
- Keep the device and its cord out of the reach of children under 8 years old.
- Do not immerse the device in water.
- If the appliance's supply cord is damaged then it must be replaced by the manufacturer's central customer service department or by a similarly qualified person. Improper repairs may cause great danger for the user.
- This device is intended to be used in household and similar applications, such as:
 - staff kitchen areas in shops, offices and other working environments;
 - farm houses;
 - by clients in hotels, motels and other residential type environments;
 - bed and breakfast type environments.

The device is not intended for purely commercial use.

Before use

We congratulate you on the purchase of your coffee machine.

The coffee machine may only be used for its intended purpose according to these operating instructions. Therefore, carefully read the instructions for use before start-up. It provides instructions for the use, cleaning and care of the device. We accept no liability for any damage if these instructions are disregarded. Keep the instructions for use in a safe place and give them to any subsequent owner together with the device. Also note the warranty information at the end of the instructions for use.

There is no guarantee for glass breakage.

Observe the safety instructions during use.

Technical data

Mains voltage:	220-240 V~ 50-60 Hz
Power consumption:	1000 W
Protection class:	I

Additional safety instructions

- Only connect the device to a properly installed and appropriately earthed socket. The lead and plug must be dry.
- Do not pinch the connection lead or pull it over sharp edges, do not let it hang down, and protect it from heat and oil.
- Only use an extension cable that is in perfect condition.
- Do not pull the mains plug by the lead or pull it out of the socket with wet hands.
- Do not carry the device by the supply line.
- Do not place the coffee machine on hot surfaces, such as hot plates or similar, or near open flames. The housing could begin to melt.
- Do not place the device on water-sensitive surfaces. Water spray may damage it.
- Do not switch on the device without water. At the most, fill the fresh water container with **cold** water up to the maximum possible number of cups.
- Do not put any water into a device that is switched on or still hot. Switch off the coffee machine in advance and allow to cool for 5 minutes.
- **Caution**, the device is hot. Risk of burns from escaping steam. During operation, never swing out the filter or open the lid.
- Disconnect the mains plug if the device will not be used for a longer period of time.
- Stop using the appliance and/or disconnect it from the mains plug immediately if:
 - the device or mains cable is damaged
 - you suspect a defect after it has fallen or a similar incident.
 Send the device to be repaired in these cases.
- Only operate the device under supervision.
- Descale the device regularly.
- The glass jug is not suitable for the microwave.
- In the case of misuse, incorrect operation, non-observance of the descaling instructions or improper repairs, we accept no liability for any damage caused. Claims under warranty are likewise excluded in such cases.

Start-up

Prior to the initial use and after the device has not been used for an extended period of time, carry out a brewing process with fresh water and no ground coffee. To do so, fill the tank (4) to the **8-cup mark**, as otherwise the jug (7) can overflow.

Coffee preparation

Open the water tank (4). To do so, swing open the lid (3) upward. Only pour cold water into the tank (4). The water level indicator (5) is for the amount of fresh water that is needed to brew the desired number of cups per 125 ml of coffee.

Open the filter (2) by swinging open the filter lid (1) upward. Place the paper filter of the 1 x 4 size into the filter (2), but fold the stamped edge before doing so. The paper filter should not protrude over the edge of the filter, which is why it should be pushed down slightly with your hand.

Fill with the required amount of ground coffee. Depending on personal taste preferences, approximately 5-7 g of **medium-fine** ground coffee is estimated per cup. If it is ground too finely, the filter (2) may overflow.

Then close the filter lid (1). It will audibly click into place.

Insert the mains plug into the socket and push the Start / Stop button (6). This illuminates blue and the preparation begins.

You can cancel the preparation at any time by pressing the Start / Stop button (6) again.

Wait a few minutes until all of the coffee has run into the jug (7). After removing the jug (7), a drip-stop valve prevents coffee from dripping.

Keep-warm function

In order to keep the finished brewed coffee at a serving temperature, your device is equipped with a **keep-warm** function. After the preparation is complete, the **keep-warm** function activates automatically and the Start / Stop button (6) remains illuminated blue. The keep-warm time is 40 minutes. Then the device automatically switches off and the Start / Stop button (6) turns off.

You can deactivate the **keep-warm** function at any time by pressing the Start / Stop button (6).

Cleaning and care

Cleaning

Disconnect the mains plug and allow the appliance to cool down.

Do not immerse the device in water, but rather only wipe the outside with a damp cloth to which some washing-up liquid has been added.

Do not use any harsh and abrasive cleaning agents.

The filter (2), glass jug (7) are cleaned under running water.

Calcification

Calcium deposits lead to a longer brewing time and a lower quality of your coffee. In addition, calcium deposits lead to energy losses and affect the service life of the device.

It switches off prematurely if the limescale layer is too thick. It is then only possible to remove with great difficulty. You should therefore descale regularly, at the latest however in the event of significantly longer brewing times or increased noise.

The following data are guide values that refer to a daily use in the household.

Hardness range	Hardness	Descaling intervals
1 soft	0 - 7° dH	Every 6 months
2 medium	>7- 14° dH	Every 3 months
3 hard	>14 - 21° dH	Every 6 weeks
4 very hard	>21° dH	Monthly

1° dH corresponds to approximately 0.18 mmol/l Ca and Mg ions

You can inquire at your local water company or government to find out the hardness range in your neighbourhood.

Descaling

Please descale your appliance regularly using a high-quality commercial descaling agent. Follow the manufacturer's instructions, particularly with regard to the subsequent cleaning with clear water, which is essential! Suitable descaling agents contain inhibitors that protect appliances against damage to seals and surfaces, do not cause additional deposits and have no taste. Do not use descaling agents that are unsuitable for your appliance (such as substances based purely on vinegar or citric acid). Our warranty does not cover damage caused by using unsuitable descaling agents or failure to follow the descaling instructions. Please keep descaling agents out of reach of children and make sure you do not inhale any of the steam given off during descaling.

- Insert the paper filter and place the jug (7) in the machine. Any more substantial amounts of limescale residue collect on the filter paper and thus prevent the spout becoming clogged.
- After the descaling solution has passed through, empty the jug (7), switch off the device and allow to cool for 5 minutes.

Important: Then to rinse, fill the tank (4) to the **8-cup mark** (version with teapot) or to the **6-cup mark** (version with vacuum jug) with fresh tap water and allow this to run through the machine. Then rinse the filter (2) and jug (7) under running water.

Note: In the event of heavy calcification, repeat the descaling process.

For UK use only


- This product is supplied with a 13 A plug conforming to BS 1363 fitted to the mains lead. If the plug is unsuitable for your socket outlets or needs to be replaced, please note the following. If the plug is a non-rewireable one, cut it from the mains lead and immediately dispose of it. Never insert it into a socket outlet as there is a very great risk of an electric shock.
- The replacement of the plug at the mains lead has to be done according to the following instructions:

Warning – This appliance must be earthed

Important: The wires in this mains lead are coloured in accordance with the following code:

green/yellow	Earth
blue	Neutral
brown	Live

As the colours of the wires in the mains lead of this appliance may not correspond with the coloured markings identifying the terminals in your plug, proceed as follows:

- the wire which is coloured green and yellow must be connected to the terminal which is marked with the letter E or by the earth symbol , or coloured green or green and yellow,
 - the wire which is coloured blue must be connected to the terminal which is marked the letter N or coloured black,
 - the wire which is coloured brown must be connected to the terminal which is marked with the letter L or coloured red.
- If a 13 A (BS 1363) plug is used it must be fitted with a 13 A fuse conforming to BS 1362 and be ASTA approved. If any other type of plug is used, the appliance must be protected by a 10 A fuse either in the plug or adapter or at the distribution board.
If in doubt - consult a qualified electrician.
 - Never use the plug without closing the fuse cover.



The appliance complies with European directives 2014/35/EU, 2014/30/EU and 2009/125/EU.



At the end of its life, this product may not be disposed of in normal household waste, but must instead be taken to a collection point for recycling electrical and electronic appliances.

The materials are recyclable in accordance with their labelling. Reuse, recycling and other ways of reutilising old appliances make an important contribution to protecting our environment.

Please ask your local authorities for information about the appropriate disposal point.

End users are personally responsible for deleting any personal data that may be stored on appliances they are disposing of.

Subject to change.

Mode d'emploi

Machine à café

Consignes de sécurité importantes

- Les enfants à partir de 8 ans ainsi des personnes ayant des capacités physiques, sensorielles ou mentales restreintes ou ayant un manque d'expérience et/ou de connaissance, peuvent utiliser ces appareils s'ils sont surveillés et s'ils ont été instruits pour utiliser cet appareil en toute sécurité et s'ils ont compris les dangers pouvant résulter de l'usage de l'appareil. Les enfants n'ont pas le droit de jouer avec cet appareil. Les enfants n'ont pas le droit d'effectuer le nettoyage et la maintenance sauf s'ils sont âgés de plus de 8 ans et sous surveillance.
- Conservez l'appareil et son câble d'alimentation en dehors de la portée des enfants de moins de huit ans.
- Ne plongez pas l'appareil dans l'eau.
- Si le câble d'alimentation de l'appareil est endommagé, il doit être remplacé par le SAV central du fabricant ou par une personne qualifiée. Des réparations non conformes peuvent engendrer de graves dangers pour l'utilisateur.
- L'appareil est conçu pour un usage domestique ou pour des applications similaires telles que :
 - dans des cuisines pour le personnel dans des boutiques, des bureaux ou d'autres secteurs professionnels ;
 - dans des exploitations agricoles ;
 - par des clients dans des hôtels, des motels et d'autres établissements ;
 - dans les maisons d'hôtes.

L'appareil n'est pas destiné à un usage purement commercial.

Avant l'utilisation

Toutes nos félicitations pour l'achat de votre nouvelle machine à café.

La machine à café ne doit être utilisée que pour l'usage prévu conformément à ce mode d'emploi. C'est pourquoi nous vous invitons à lire attentivement le mode d'emploi avant la mise en service car il vous donne des indications pour l'utilisation, le nettoyage et l'entretien de l'appareil. Nous déclinons toute responsabilité pour des dommages éventuels dus au non-respect des consignes. Conservez soigneusement ce mode d'emploi et transmettez-le avec l'appareil en cas de remise à une tierce personne. Consultez également les informations de garantie à la fin de ce mode d'emploi.

Aucune garantie n'est accordée pour le bris de verre.

Respectez les consignes de sécurité lors de l'utilisation.

Caractéristiques techniques

Tension du secteur : 220-240 V ~ 50-60 Hz

Puissance : 1 000 W

Catégorie de protection : I

Consignes de sécurité supplémentaires

- Brancher l'appareil uniquement dans une prise électrique sécurisée, installée conformément aux prescriptions. Le câble d'alimentation et la prise doivent être secs.
- Ne pas tirer le cordon d'alimentation sur des bords tranchants, ne pas le coincer, ne pas le laisser pendre et le protéger de la chaleur et de l'huile.
- Utiliser uniquement une rallonge dans un état impeccable.
- Ne pas débrancher l'appareil en tirant sur le câble ou avec les mains mouillées.
- Ne pas déplacer l'appareil sur le câble d'alimentation.
- Ne pas poser la machine à café automatique sur des surfaces chaudes, par ex. plaques de cuisson ou équivalent ou à proximité d'une flamme de gaz ouverte, car le boîtier pourrait fondre.
- Ne pas déposer l'appareil sur des surfaces sensibles à l'eau. Des projections d'eau pourraient les endommager.
- Ne pas mettre l'appareil en service sans eau. Remplir le réservoir d'eau fraîche avec de l'eau **froide** sans dépasser le nombre maximum de tasses.
- Ne pas verser l'eau si l'appareil est branché ou encore chaud. Éteindre d'abord la machine à café automatique et la laisser refroidir pendant 5 minutes.
- **Attention**, l'appareil chauffe. Danger d'ébouillantage par la vapeur qui s'échappe. Pendant le cycle, ne jamais sortir le filtre, ni ouvrir le couvercle.
- Débrancher l'appareil s'il reste inutilisé pendant une longue période.
- Ne pas mettre l'appareil en marche ou le débrancher immédiatement si :
 - l'appareil ou le câble d'alimentation sont endommagés.
 - si l'appareil pouvait être endommagé suite à une chute ou équivalent.
 Dans ces cas, emporter l'appareil en réparation.
- Faire fonctionner l'appareil uniquement sous surveillance.
- Détartrer régulièrement l'appareil.
- La verseuse en verre n'est pas compatible avec le four micro-ondes.
- Nous déclinons toute responsabilité pour des dommages éventuels en cas d'utilisation détournée, de mauvaise utilisation, de non-respect des consignes de détartrage et de réparation inappropriée. Dans des tels cas toute intervention sous garantie est exclue.

Mise en service

Avant la première utilisation et après que l'appareil soit resté hors service pendant une longue période, lancez un cycle de cuisson avec de l'eau fraîche sans café en poudre. Pour cela, remplissez le réservoir (4) jusqu'au **marquage de 8 tasses**, sinon la verseuse (7) risque de déborder.

Préparation de café

Ouvrez le réservoir d'eau (4) en tirant pour cela le couvercle (3) vers le haut. Versez uniquement de l'eau froide dans le réservoir (4). L'indicateur du niveau d'eau (5) donne des instructions sur la quantité d'eau fraîche nécessaire à la percolation du nombre de tasses de café 125 ml souhaité.

Ouvrez le filtre (2) en tirant le couvercle filtrant (1) vers le haut. Insérez le papier filtre d'une taille 1 x 4 dans le filtre (2) avant de déplier le bord de gaufrage. Le papier filtre ne doit pas dépasser le bord du filtre et est facile à appliquer manuellement.

Remplissez avec la quantité suffisante de café en poudre. On compte par tasse et au gré des préférences personnelles env. 5-7 g de café avec une mouture **moyennement fine**. Si la mouture est trop fine, le filtre (2) risque de déborder.

Fermez le couvercle filtrant (1) : celui-ci s'enclenche avec un déclic.

Branchez l'appareil et appuyez sur la touche ON/OFF (6). Elle s'allume en bleu et la préparation commence.

Vous pouvez interrompre la préparation à tout moment en appuyant à nouveau sur la touche ON/OFF (6). Patientez quelques minutes jusqu'à ce que le café ait fini de couler dans la verseuse (7). Après avoir retiré la verseuse (7) la soupape anti-gouttes empêche le café de goutter.

Fonction maintien au chaud

Pour maintenir le café chaud à la température de dégustation, l'appareil est muni d'une fonction de **maintien au chaud**. Une fois la préparation terminée, la fonction de **maintien au chaud** s'active automatiquement et la touche ON/OFF (6) s'allume alors en bleu. La durée de maintien au chaud est de 40 minutes, après quoi l'appareil s'éteint et il en est de même avec la touche ON/OFF (6).

Vous pouvez désactiver à tout moment la fonction **maintien au chaud** en appuyant sur la touche ON/OFF (6).

Nettoyage et Entretien

Nettoyage

Débranchez l'appareil et laissez-le refroidir durant 1 heure.

Ne pas plonger l'appareil dans l'eau, mais l'essuyer plutôt avec un chiffon humide, imbibé d'un peu d'agent de rinçage et le sécher ensuite.

Ne pas utiliser de nettoyeurs corrosifs ou abrasifs.

Le filtre (2), la verseuse en verre (7) se lavent sous l'eau courante.

Entartrage

Les dépôts calcaires font rallonger la durée de percolation et compromettent la qualité du café. Par ailleurs, les dépôts calcaires peuvent causer des pertes d'énergie et influencent la durée de vie de l'appareil.

L'appareil s'éteint trop tôt si la couche calcaire est trop importante. Cette couche se laisse alors très difficilement enlever. C'est pour cette raison qu'il vaut mieux détartrer régulièrement, ou au plus tard, après un temps de percolation considérablement prolongé ou si l'appareil émet du bruit de manière répétée.

Les données suivantes sont des critères de référence qui s'appliquent à un usage ménager quotidien.

Degré de dureté	Dureté	Degrés d'entartrage
1 doux	0 - 7° dH	tous les 6 mois
2 moyen	>7 - 14° dH	tous les 3 mois
3 dur	>14 - 21° dH	toutes les 6 semaines
4 très dur	>21° dH	tous les mois

1° dH correspond à env. 0,18 mmol/l Ca- et ions Mg

Vous pouvez vous renseigner sur le degré de dureté de l'eau de votre commune auprès de l'usine de traitement des eaux compétente ou de votre mairie.

Détartrage

Veillez détartrer votre appareil régulièrement, à l'aide d'un agent détartrant courant, approprié et de bonne qualité. Suivez les consignes du fabricant, en particulier concernant la procédure de nettoyage à l'eau claire nécessaire après le détartrage. Les agents détartrants appropriés contiennent des inhibiteurs qui protègent l'appareil contre la détérioration des joints et des surfaces, n'engendrent pas d'autres dépôts et n'absorbent pas les odeurs. Ne pas utiliser d'agent inapproprié (par ex. à base de vinaigre ou d'acide citrique pur) pour détartrer cet appareil. Nous ne prenons aucune responsabilité de garantie pour les dommages causés par l'utilisation d'un agent détartrant inapproprié, ou par le non-respect des consignes de détartrage. Veuillez tenir les enfants à l'écart des agents détartrants et veillez à ne pas inspirer les vapeurs qui se forment lors du détartrage.

- Insérer le papier filtre et enclencher la verseuse (7) dans la machine. Les éventuels résidus de tartre plus gros peuvent être récupérés dans le filtre en papier pour vous éviter ainsi de boucher la vanne d'évacuation.
- Une fois que la solution détartrante a agi, vider la verseuse (7), éteindre l'appareil et laisser refroidir pendant 5 minutes.

Important: Pour le rinçage, remplissez ensuite le réservoir (4) jusqu'au **marquage de 8 tasses** avec de l'eau du robinet fraîche, puis laissez-la s'écouler. Rincez ensuite le filtre (2) et la verseuse (7) sous l'eau du robinet.

Consigne : En cas d'entartrage récalcitrant, répétez l'opération de détartrage.



L'appareil est conforme aux Directives européennes 2014/35/EU, 2014/30/EU et 2009/125/EU.

Au terme de son utilisation, ce produit ne doit pas être éliminé avec les déchets ménagers habituels, mais il doit être déposé dans un point de collecte pour le recyclage d'appareils électriques et électroniques.

Les matériaux sont recyclables conformément à leur marquage. Grâce à la réutilisation, au recyclage de matériaux ou à d'autres formes de recyclage des vieux appareils, vous contribuez de manière significative à la protection de notre environnement.

Veillez contacter votre municipalité pour connaître le centre de recyclage compétent.

Le cas échéant, les utilisateurs finaux sont responsables de la suppression de toutes données personnelles présentes sur les anciens appareils mis au rebut.

Sous réserve de modifications.

Instrucciones de uso

La cafetera

Advertencias de seguridad importantes

- Este aparato no deben utilizarlo niños menores de 8 años, ni personas con alguna discapacidad física, psíquica o sensorial ni aquellas que carezcan de la experiencia y/o los conocimientos necesarios para usarlo si no cuentan con la instrucción necesaria para una utilización segura del aparato, ya que podría representar un peligro para su seguridad. Los niños no deben jugar con el aparato. Asimismo, los niños no deben realizar su limpieza ni mantenimiento, a no ser que sean mayores de 8 años y lo hagan vigilados.
- Mantenga el aparato y el cable de alimentación lejos del alcance de niños menores de 8 años.
- No lo sumerja en agua.
- Si el cable de conexión del aparato está dañado, deberá ser sustituido por el departamento de atención al cliente central del fabricante o por una persona cualificada. Las reparaciones inadecuadas podrían suponer un serio peligro para el usuario.
- Este aparato está diseñado para uso doméstico u otras aplicaciones similares, tales como:
 - En cocinas para el personal de tiendas, oficinas y otros ámbitos comerciales;
 - En fincas agrícolas;
 - Por clientes de hoteles, moteles y otros establecimientos;
 - en pensiones con desayuno.

No está diseñado para su uso comercial.

Antes de usar

Enhorabuena por la compra de esta máquina de café.

Utilicela solo para el fin para el que se ha diseñado y siempre siguiendo las instrucciones de este manual. Antes de poner en funcionamiento esta máquina, léase atentamente el manual de instrucciones de uso, que le indicará cómo utilizarla, limpiarla y mantenerla en buen estado. No nos responsabilizamos de los daños ocasionales producidos por una utilización no conforme al uso. Guarde bien estas instrucciones y páselas al siguiente usuario junto con el aparato. Tenga en cuenta también las advertencias de la garantía contenidas al final de las instrucciones de uso.

La garantía no cubre la rotura del cristal.

Respete siempre las precauciones de seguridad.

Datos técnicos

Tensión nominal:	220-240 V~ 50-60 Hz
Consumo de energía:	1000 W
Clase de protección:	I

Otras advertencias de seguridad

- Conecte el aparato solamente en una caja de enchufe con puesta a tierra que esté instalada correctamente y según las normativas al respecto. El cable y el enchufe deben estar secos.
 - No coloque ni pegue el cable de conexión sobre bordes afilados, ni lo deje colgando. Protéjalo del calor y del aceite.
 - Utilice exclusivamente un cable alargador en perfecto estado.
 - No desenchufe nunca el aparato tirando del cable o con las manos mojadas.
 - No transporte el aparato agarrado por el cable.
 - No coloque la cafetera sobre superficies calientes, como fuegos de cocina y similares, ni cerca de llamas de gas abierto, la carcasa podría derretirse.
 - No lo ponga sobre superficies sensibles al agua. Las salpicaduras de agua podrían dañarlo.
 - Nunca lo ponga en funcionamiento sin agua. Llene el depósito de agua **fría** con agua fresca y nunca por encima del máximo permitido de tazas.
 - No añada agua en la cafetera si está conectada o aún caliente. Antes de desconectar la cafetera, déjela enfriar 5 minutos.
 - **Cuidado**, el aparato se calienta. Existe peligro de quemaduras por vapor. No agite el filtro hacia afuera ni abra la tapa durante el funcionamiento.
 - Si no va a utilizar el aparato durante un largo tiempo, desconéctelo del enchufe de red.
 - No ponga en funcionamiento el aparato y desconéctelo inmediatamente de la red si:
 - el aparato o cable de red están dañados,
 - tiene la sospecha de que se haya podido producir algún fallo después de una caída del aparato o similar.
- En estos casos, envíe el aparato para que sea reparado.
- No ponga el aparato a funcionar sin vigilancia.
 - Descalcifíquelo regularmente.
 - La jarra de cristal no es apta para el microondas.
 - La garantía quedará anulada en caso de uso diferente al expuesto, utilización indebida, incumplimiento de las instrucciones de descalcificación o una reparación que no haya sido realizada por profesionales y no nos haremos cargo de los daños eventuales ocasionados. En estos casos, las reclamaciones en periodo de garantía también quedarán excluidas.

Puesta en marcha

Antes del primer uso y después de largo tiempo fuera de servicio, realice una puesta en marcha solo con agua fresca, sin café molido. Llene el depósito (4) hasta la **marca de 8 tazas**, no eche más agua, podría derramarse por la jarra (7).

Preparación de café

Abra el tanque de agua (4), abriendo la tapa (3) hacia arriba. Vierta solo agua fría dentro del depósito (4). El indicador del estado de agua (5) sirve para indicar la cantidad de agua fresca necesaria para preparar el número de tazas deseado, 125 ml de café para cada una.

Abra el filtro (2) simplemente extrayendo hacia arriba la tapa del filtro (1). Introduzca un filtro de papel tamaño 1 x 4 dentro del filtro (2) y antes doble el borde. El filtro de papel no debe sobresalir del borde del filtro. Si es necesario, presiónelo ligeramente con la mano.

Seguidamente, eche la cantidad de café molido necesaria. Por taza, se recomienda de 5-7 g según el gusto personal de café **medio fino** molido. Si el molido es demasiado fino, podría desbordar el filtro (2).

Cierre la tapa del filtro (1), hasta que oiga que encaja.

Conecte el enchufe a la red y pulse la tecla de inicio/parada (6). Esta se iluminará en azul y se inicia el proceso.

Puede interrumpir la preparación en cualquier momento, simplemente pulsando la tecla de inicio/parada (6).

Espere algunos minutos hasta que todo el café esté dentro de la jarra (7). Una vez extraída la jarra (7), la válvula anti goteo impide que el café siga goteando.

Función de mantenimiento del calor

Para conservar el café recién preparado a temperatura adecuada, la cafetera cuenta con una **función de mantenimiento del calor**. Una vez finalizada la preparación se activa la función de **mantenimiento del calor** automáticamente y la tecla de inicio/parada (6) sigue iluminada en azul. El tiempo de mantenimiento del calor es de 40 minutos. Después se desconecta la cafetera y la tecla de inicio/parada (6) se apaga.

Puede desactivar la función de **mantenimiento del calor** en cualquier momento pulsando la tecla de inicio/parada (6).

Limpieza y cuidados

Limpieza

Desconecte el cable de alimentación y deje enfriar el aparato.

No sumerja el recipiente en el agua, límpielo por fuera con un paño húmedo y algo de detergente, aclare y seque bien.

No utilice agentes de limpieza abrasivos o corrosivos.

Lave debajo del grifo el filtro (2), la jarra de cristal (7).

Calcificación

Los depósitos de cal producidos por un tiempo de hervido alargado merman la calidad del café.

Además, los depósitos de cal dan lugar a pérdida de energía y además dañan la vida útil del aparato.

Cuando tiene una gran capa de cal, se desconecta antes de tiempo. Esta es difícil de eliminar ya que está muy adherida. Por ese motivo, descalcifique el aparato regularmente, a más tardar después de un largo tiempo de hervido o si nota ruidos extraños.

Los siguientes datos son valores orientativos que se refieren a un uso habitual dentro del ámbito doméstico.

Rango de dureza	Dureza	Intervalos de descalcificación
1 blanda	0 - 7° dH	cada 6 meses
2 poco dura	>7 - 14° dH	cada 3 meses
3 dura	>14 - 21° dH	cada 6 semanas
4 muy dura	>21° dH	mensualmente

1° dH se corresponde con aprox. 0,18 mmol/l Ca y iones Mg

Puede consultar la dureza del agua en su oficina de abastecimiento de agua o en la correspondiente a su comunidad.

Descalcificación

Descalcifique el aparato regularmente utilizando un descalcificador convencional que sea adecuado y ofrezca una buena calidad. Tenga en cuenta las especificaciones del fabricante, particularmente en lo que respecta a la posterior limpieza con agua clara. Los descalcificadores adecuados contienen inhibidores que protegen los aparatos de daños en juntas y superficies, que no provocan adherencias de otro tipo de partículas y que, además, no transmiten sabores. No se deben utilizar otros productos inadecuados para descalcificar el aparato, tales como sustancias basadas puramente en ácido acético o cítrico. Los daños provocados por utilizar un descalcificador inadecuado o por no tener en cuenta las reglas para la descalcificación no están cubiertos por la garantía. Mantenga los niños alejados de los descalcificadores y asegúrese de no aspirar los vapores desprendidos en la descalcificación.

Coloque el filtro de papel y la jarra (7) en la máquina. Los posibles restos grandes de cal se almacenan en el filtro impidiendo así que la válvula de salida se atasque.

- Una vez pasada la solución descalcificadora, vacíe la jarra (7) desconecte el aparato y déjelo enfriar durante cinco minutos.

Importante: Llene seguidamente el depósito (4) como para **8 tazas** con agua fresca del grifo y déjela filtrarse. A continuación, limpie debajo del grifo el filtro (2) y la jarra (7).

Nota: En caso de fuerte calcificación, repita el proceso de descalcificación.



El aparato cumple las directivas europeas 2014/35/EU, 2014/30/EU y 2009/125/CE.

Al finalizar su ciclo de vida, el producto no debe desecharse con la basura doméstica, sino que debe llevarse a un punto de recogida y reciclaje para aparatos eléctricos y electrónicos.

Los materiales se reutilizan conforme a su etiquetado. Volver a usar, reciclar o utilizar con otro fin aparatos viejos ayuda a proteger el medio ambiente.

Pregunte a las autoridades locales por el lugar específico donde debe entregar o tirar el producto para su eliminación.

La eliminación de cualquier dato personal sobre el equipo de desecho que se va a eliminar debe ser llevado a cabo por el usuario final bajo su propia responsabilidad.

Sujeto a modificaciones.

Importanti indicazioni per la sicurezza

- Questi apparecchi possono essere utilizzati da bambini a partire dagli 8 anni di età e da persone con ridotte capacità fisiche, sensoriali o mentali o che mancano di esperienza e/o di conoscenza, solo se sono sorvegliate o se sono state istruite riguardo all'utilizzo sicuro dell'apparecchio e se ne hanno compreso i pericoli risultanti. I bambini non devono giocare con l'apparecchio. La pulizia e la manutenzione a carico dell'utente non devono essere eseguiti da bambini, eccetto nel caso in cui essi abbiano più di 8 anni e siano sorvegliati.
- Conservare l'apparecchio e il suo cavo di alimentazione al di fuori della portata di bambini di età inferiore a 8 anni.
- Non immergere l'apparecchio in acqua.
- Se il cavo di collegamento dell'apparecchio è guasto, bisogna farlo sostituire dal servizio clienti centrale del fabbricante o da un'altra persona competente del settore. Le riparazioni improprie recano un grande pericolo per l'utente.
- Questo apparecchio può essere utilizzato solo in ambito domestico e in applicazioni simili, come ad esempio:
 - in cucine per i dipendenti di negozi, uffici e altri settori commerciali;
 - in tenute agricole;
 - da clienti in hotel, motel e altri impianti di soggiorno;
 - nelle strutture Bed and Breakfast.

Questo apparecchio non è destinato ad un uso puramente commerciale.

Prima dell'uso

Congratulazioni per aver acquistato questa macchina per il caffè. Questa va adoperata per l'uso previsto seguendo le relative istruzioni. Pertanto, prima dell'uso, leggere attentamente il manuale che contiene le istruzioni per l'uso, la pulizia e la manutenzione dell'apparecchiatura. In caso di inosservanza, non ci assumiamo alcuna responsabilità per eventuali danni. Conservare accuratamente le istruzioni per l'uso e, in caso di cessione dell'elettrodomestico, consegnarle all'utente successivo insieme all'apparecchio. Prestare attenzione anche alle istruzioni per la garanzia alla fine del manuale.

Non forniamo nessuna garanzia per la rottura del vetro.

Durante l'uso osservare scrupolosamente le istruzioni per la sicurezza.

Dati tecnici

Tensione nominale:	220-240 V~ 50-60 Hz
Potenza assorbita:	1000 W
Classe di protezione:	I

Ulteriori istruzioni di sicurezza

- Collegare l'apparecchio soltanto a una presa schuko installata a norma. Il cavo di alimentazione e il connettore devono essere asciutti.
 - Non tirare o incastrare il cavo di collegamento contro spigoli taglienti, non lasciarlo sospeso e proteggerlo dal calore e dall'olio.
 - Usare solo una prolunga in buone condizioni.
 - Non staccare la spina dalla presa, tirandola per il cavo o con le mani bagnate.
 - Non sovraccaricare la linea di alimentazione.
 - Non mettere la macchina automatica per il caffè su superfici calde, ad esempio su copri piastra o simili o in prossimità di fiamme di gas aperte, perché l'alloggiamento potrebbe fondersi.
 - Non disporre l'apparecchio su superfici sensibili all'acqua. Gli spruzzi d'acqua potrebbero danneggiarlo.
 - Non accendere l'apparecchio senza acqua. Riempire il serbatoio di acqua fino al numero massimo possibile di tazze di acqua **fredda**.
 - Non inserire acqua nella macchina ancora accesa od ancora calda. Spegnerla la macchina per il caffè e lasciar raffreddare per 5 minuti.
 - **Attenzione**, l'apparecchio diventa caldo. Pericolo di ustione dovuto al vapore che fuoriesce. Durante il funzionamento non far fuoriuscire mai il filtro e non aprire il coperchio.
 - Se la macchina non viene utilizzata per un lungo periodo, staccare la spina.
 - Non mettere in funzione l'apparecchio e staccare subito la spina, se:
 - l'apparecchio o il cavo di alimentazione sono guasti
 - si sospetta un difetto dopo una caduta o un evento simile.
- In questi casi far controllare e riparare l'apparecchio.
- Far funzionare l'apparecchio solo se supervisionati.
 - Decalcificare regolarmente l'apparecchio.
 - La caraffa di vetro non è adatta per il microonde.
 - Non ci si assume nessuna responsabilità per eventuali danni in caso di non osservanza delle indicazioni per la decalcificazione oppure di riparazione non effettuata da un professionista. In questi casi sono escluse anche le richieste di garanzia.

Prima messa in servizio

Prima del primo uso e dopo che la macchina non è stata usata per un lungo periodo, farla funzionare con acqua senza caffè. Riempire il serbatoio (4) fino al **segno di 8 tazze**, altrimenti il bricco (7) può traboccare.

Preparazione del caffè

Aprire il serbatoio dell'acqua (4) sollevando il coperchio (3) verso l'alto. Versare solo acqua fredda nel serbatoio (4). L'indicatore del livello dell'acqua (5) serve per stabilire la quantità di acqua necessaria per preparare il numero desiderato di tazze di caffè da 125 ml.

Aprire il filtro (2) sollevando il coperchio (1) verso l'alto. Collocare un filtro di carta delle dimensioni di 1 x 4 nel filtro (2) e ripiegare tutt'attorno il bordo. La carta del filtro non deve estendersi oltre il bordo del filtro, perciò regolare con la mano.

Riempire con la quantità necessaria di caffè. Calcolato per tazza, a seconda dei gusti personali, aggiungere circa 5-7 g di caffè macinato **medio fino**. Se è macinato troppo fine, può traboccare dal filtro (2).

Chiudere il coperchio del filtro (1), che si blocca in posizione in modo udibile.

Inserire la spina nella presa e premere il tasto di avvio/arresto (6). Questo si illumina di blu e comincia la preparazione.

È possibile interrompere in qualsiasi momento il funzionamento della macchina, premendo il pulsante di avvio e arresto (6).

Attendere alcuni minuti, finché il caffè non è andato completamente nella caraffa (7). Dopo aver rimosso la caraffa (7), una valvola antigocciolamento impedisce che il caffè sgoccioli.

Funzione di mantenimento in caldo

Per conservare il caffè alla temperatura con la quale deve essere servito, il dispositivo è dotato di una funzione di **mantenimento in caldo**. Dopo il completamento della preparazione, la funzione di **mantenimento in caldo** si attiva automaticamente e il pulsante di avvio e arresto (6) rimane illuminato di blu. La durata della funzione di mantenimento in caldo è di 40 minuti. Una volta trascorso questo tempo, l'apparecchio si spegne e la luce sul pulsante di avvio e arresto (6) scompare.

È possibile disattivare la funzione di **mantenimento in caldo** in ogni momento, premendo il pulsante di avvio e arresto (6).

Pulizia e cura

Pulizia

Scolleghere il cavo di alimentazione e lasciar raffreddare il dispositivo.

Non immergere l'apparecchio in acqua, bensì strofinarlo dall'esterno solo con un panno umido, a cui sia stato aggiunto un po' di detersivo e successivamente asciugarlo.

Non usare detersivi corrosivi e abrasivi.

Il filtro (2), la caraffa di vetro (7) vanno lavati sotto acqua corrente.

Calcificazione

I depositi di calcare allungano il tempo di preparazione e portano a una qualità inferiore del caffè. Inoltre, i depositi di calcare portano a perdite energetiche e pregiudicano la durata dell'apparecchio. L'apparecchio si spegne precocemente se lo strato di calcare è troppo spesso. A questo punto il deposito sarà difficile da rimuovere. Pertanto è necessario decalcificare l'apparecchio regolarmente ed effettuare l'operazione immediatamente quando si notano tempi di preparazione estesi o aumento del rumore.

Le seguenti indicazioni sono valori guida che si riferiscono a un uso quotidiano in casa.

Durezza dell'acqua	Durezza	Decalcificazione
1 dolce	0 - 7° dH	ogni 6 mesi
2 media	>7- 14° dH	ogni 3 mesi
3 dura	>14- 21° dH	ogni 6 settimane
4 molto dura	>21° dH	ogni mese

1° dH corrisponde a circa 0,18 mmol/l Ca- e Mg-ioni

Per la durezza dell'acqua nel proprio quartiere, fare riferimento alla società idrica di riferimento o al comune locale.

Decalcificazione

Si consiglia di decalcificare regolarmente l'apparecchio con un decalcificante di alta qualità adatto disponibile in commercio. Rispettare le indicazioni del produttore, in particolare anche per la successiva procedura di lavaggio con acqua pulita. I decalcificanti adatti contengono inibitori che proteggono gli apparecchi dai danni alle guarnizioni e alle superfici, non provocano depositi di vario genere e inoltre sono neutrali ai sapori. Per decalcificare non devono essere utilizzati prodotti inadatti al relativo apparecchio (ad es. sostanze a base di acido acetico o di acido citrico puri). Per i danni provocati dall'utilizzo di un decalcificante inadatto o dal mancato rispetto delle indicazioni sulla decalcificazione non sussiste diritto di garanzia. I bambini devono essere tenuti lontani dai decalcificanti, inoltre è necessario fare attenzione a non inalare i vapori generati durante la procedura di decalcificazione.

- Inserire nella macchina il filtro di carta e la caraffa (7). La maggior parte degli eventuali residui di calcare viene raccolta nel filtro di carta, evitando l'ostruzione della valvola di scarico.
- Dopo aver effettuato la decalcificazione, svuotare la caraffa (7), spegnere l'apparecchio e lasciare raffreddare 5 minuti.

Importante: Dopo aver lavato il serbatoio (4), riempirlo fino al **segno di 8 tazze** con acqua di rubinetto fresca e risciacquare. Quindi risciacquare il filtro (2) e la caraffa (7) sotto l'acqua corrente.

Nota: In caso di calcificazione ostinata, ripetere la procedura di decalcificazione.



L'apparecchio è conforme alle direttive europee 2014/35/EU, 2014/30/EU e 2009/125/EU.

Alla fine del suo ciclo di vita non smaltire il prodotto nei rifiuti domestici, ma consegnarlo in un centro di riciclaggio di apparecchi elettrici o elettronici. I materiali possono essere riciclati in conformità alla loro etichettatura. Grazie al riciclaggio, al recupero dei materiali e ad altre forme di riutilizzo di vecchi apparecchi, si riesce a contribuire in modo significativo alla protezione dell'ambiente. Per informazioni relative al centro di smaltimento, si prega di contattare l'amministrazione comunale.

La cancellazione di dati personali eventualmente presenti sull'apparecchio da smaltire è nella responsabilità dell'utente finale e deve essere effettuata da questi.

Con riserva di modifiche.

Gebruiksaanwijzing Koffiezetapparaat

Belangrijke veiligheidsinstructies

- Deze apparaten mogen door kinderen vanaf 8 jaar en door personen met verminderde fysieke, sensorische of mentale vaardigheden of gebrek aan ervaring en/of kennis worden gebruikt, wanneer ze onder toezicht staan of over het veilige gebruik van het apparaat zijn geïnstrueerd en de daaruit resulterende risico's hebben begrepen. Kinderen mogen niet met het apparaat spelen. Reiniging en gebruikersonderhoud mogen niet door kinderen worden uitgevoerd, behalve wanneer ze ouder zijn dan 8 jaar en onder toezicht staan.
- Bewaar het apparaat en de stroomkabel buiten bereik van kinderen jonger dan 8 jaar.
- U mag het apparaat niet in water onderdompelen.
- Wanneer de stroomkabel van dit apparaat beschadigd is, mag deze alleen door de centrale klantenservice van de fabrikant of door een vergelijkbaar gekwalificeerde persoon worden vervangen. Door onvakkundige reparaties kunnen aanzienlijke gevaren ontstaan voor de gebruiker.
- Dit apparaat is bedoeld voor huishoudelijk en vergelijkbaar gebruik, zoals bijvoorbeeld:
 - in de keuken door medewerkers van winkels, kantoren en andere zakelijke omgevingen;
 - bij agrarische bedrijven;
 - door klanten van hotels, motels en andere verblijfsomgevingen;
 - in bed & breakfast-pensions.

Het apparaat is niet bedoeld voor puur zakelijk gebruik.

Voor het gebruik

Wij feliciteren u met de aankoop van dit koffiezetapparaat.

Het koffiezetapparaat mag alleen voor het beoogde doel en overeenkomstig deze gebruiksaanwijzing worden gebruikt. Lees daarom de gebruiksaanwijzing goed door voordat u het apparaat in gebruik neemt, het bevat instructies voor het gebruik, de reiniging en het onderhoud van het apparaat.

Wanneer u de gebruiksaanwijzing niet in acht neemt, zijn wij niet aansprakelijk voor eventuele schade. Berg de gebruiksaanwijzing goed op en geef hem samen met het apparaat aan een volgende gebruiker.

Let u ook op de garantie-instructies aan het einde van de gebruiksaanwijzing.

Wij geven geen garantie voor glasbreuk.

Neem bij gebruik de veiligheidsinstructies in acht.

Technische gegevens

Nominale spanning:	220-240 V~ 50-60 Hz
Vermogen:	1000 W
Veiligheidsklasse:	I

Aanvullende veiligheidstips

- U mag het apparaat alleen op een correct geplaatst en geaard stopcontact aansluiten. Kabel en stekker moeten droog zijn.
- Zorg ervoor dat de stroomkabel niet langs scherpe randen loopt of beklemd raakt, laat hem niet naar beneden hangen en bescherm hem tegen hitte en olie.
- Gebruik alleen verlengkabels die volledig intact zijn.
- U mag de stekker niet aan de kabel en niet met natte handen uit het stopcontact trekken.
- Draag het apparaat niet aan de stroomkabel.
- Plaats het koffiezetapparaat niet op hete oppervlakken zoals bijv. fornuizen of in de buurt van open vuur, de behuizing kan daardoor smelten.
- Plaats het apparaat niet op oppervlakken die niet tegen water bestand zijn. Opspattend water kan deze oppervlakken beschadigen.
- U mag het apparaat niet zonder water aanzetten. Vul het waterreservoir ten hoogste tot het maximaal aangegeven aantal kopjes met **koud** water.
- Doe geen water in een apparaat dat aanstaat of dat nog heet is. Schakel het koffiezetapparaat eerst uit en laat het 5 minuten afkoelen.
- **Voorzichtig**, het apparaat wordt heet. Verbrandingsgevaar door ontsnappende waterdamp. Draai het filter tijdens het doorlopen van de koffie nooit weg en open het deksel niet.
- Trek wanneer u het apparaat langere tijd niet gebruikt de stekker uit het stopcontact.
- Neem het apparaat niet in gebruik of trek direct de stekker uit het stopcontact wanneer:
 - het apparaat of de stroomkabel beschadigd is
 - na een val etc. het vermoeden bestaat dat het apparaat defect is.
 In dat geval moet u het apparaat ter reparatie afgeven.
- Gebruik het apparaat alleen onder toezicht.
- Ontkalk het apparaat regelmatig.
- De glazen kan is niet geschikt voor de magnetron.
- Bij onjuist gebruik, verkeerde bediening, het niet in acht nemen van de instructies voor ontkalken of onvakkundige reparatie stellen wij ons niet aansprakelijk voor eventuele schade. In dergelijke gevallen zijn garantievergoedingen ook uitgesloten.

In gebruik nemen

Voordat u dit apparaat voor het eerst gebruikt, of nadat u het apparaat langere tijd niet hebt gebruikt, moet u eerst een keer drinkwater door laten lopen, zonder koffie. Vul het reservoir (4) tot de **8-kopjes-markering**, omdat de kan (7) anders kan overlopen.

Koffiezetten

Open het reservoir (4), klap daarvoor het deksel (3) naar boven. Giet koud water in het reservoir (4). De waterstandindicator (5) geeft de hoeveelheid drinkwater aan die nodig is voor het zetten van het gewenste aantal kopjes van 125 ml koffie.

Open het filter (2), door het filterdeksel (1) naar boven te klappen. Plaats een papieren filter formaat 1 x 4 in het filter (2), vouw eerst de geperforeerde rand om. Het papieren filter mag niet boven de rand van het filter uitsteken, u moet hem daarom met de hand licht aandrukken.

Doe de benodigde hoeveelheid koffie in het apparaat. Reken per kopje afhankelijk van uw persoonlijke voorkeur ca. 5-7 g **snelfilterkoffie**. Wanneer de koffie te fijn gemalen is, kan het filter (2) overlopen.

Sluit het filterdeksel (1), deze klikt hoorbaar op zijn plaats.

U kunt het koffiezetten op ieder moment onderbreken door op de Start/Stop-knop (6) te drukken.

Deze brandt blauw en het koffiezetten begint.

U kunt het koffiezetten op ieder moment onderbreken door opnieuw op de Start/Stop-knop (6) te drukken.

Wacht enkele minuten totdat de koffie volledig in de kan (7) is gelopen. Als u de kan (7) uit het apparaat haalt, voorkomt het druppelstop-ventiel dat koffie blijft druppelen.

Warmhoudfunctie

Om vers gezette koffie op serveertemperatuur te houden, is uw apparaat uitgerust met een **warmhoud**-functie. Nadat het koffiezetten klaar is, wordt de **warmhoud**-functie automatisch geactiveerd, de Start/Stop-knop (6) brandt blauw. De warmhoudtijd is 40 minuten, daarna schakelt het apparaat uit en gaat het lampje van de Start/Stopknop (6) uit.

U kunt de **warmhoud**-functie op ieder moment deactiveren door op de Start/Stop-knop (6) te drukken.

Reiniging en onderhoud

Reiniging

Trek de stekker uit het stopcontact en laat het apparaat afkoelen.

Dompel het apparaat niet onder in water, maar veeg de buitenkant af met een vochtige doek waaraan u een beetje afwasmiddel hebt toegevoegd.

Gebruik geen bijtende en schurende schoonmaakmiddelen.

Filter (2), glazen kan (7) kunt u reinigen onder stromend water.

Verkalking

Door kalkafzetting kan de tijd voor het koffiezetten langer worden en wordt de kwaliteit van uw koffie minder. Bovendien kan kalkafzetting leiden tot energieverlies en de levensduur van het apparaat negatief beïnvloeden.

Wanneer de kalklaag te dik is schakelt hij vroegtijdig uit. De kalkaanslag is dan slechts moeilijk te verwijderen. Ontkalk het apparaat daarom regelmatig, doe dit echter onmiddellijk als het koffiezetten aanzienlijk langer duurt of als het apparaat geluiden maakt.

De volgende cijfers zijn richtwaarden die zijn gebaseerd op dagelijks huishoudelijk gebruik.

Waterhardheid	Hardheid	Ontkalken iedere
1 zacht	0 - 7° dH	elke 6 maanden
2 gemiddeld	>7 - 14° dH	elke 3 maanden
3 hard	>14 - 21° dH	elke 6 weken
4 zeer hard	>21° dH	maandelijks

1° dH komt overeen met ca. 0,18 mmol/l Ca- en Mg-ionen

De hardheid van het water in uw omgeving kunt u opvragen bij het waterleidingbedrijf of bij de gemeente.

Ontkalken

Ontkalk uw apparaat regelmatig met een hoogwaardig, geschikt ontkalkingsmiddel dat in de handel verkrijgbaar is. Neem daarbij de aanwijzingen van de fabrikant in acht, vooral wat betreft het noodzakelijke reinigen met schoon water na het ontkalken. Geschikte ontkalkingsmiddelen bevatten inhibitoren die het apparaat beschermen tegen beschadigingen van dichtingen en oppervlakken, geen andere afzettingen veroorzaken en bovendien smaakneutraal zijn. Gebruik geen middelen die voor het ontkalken van uw apparaat ongeschikt zijn (zoals substanties zuiver op basis van azijnzuur of citroenzuur). Voor schade die ontstaat door het gebruik van een ongeschikt ontkalkingsmiddel of het niet in acht nemen van de ontkalkingsvoorschriften, vervallen alle aanspraken op garantie. Hou kinderen uit de buurt van ontkalkingsmiddelen en zorg ervoor dat u de dampen die tijdens het ontkalken ontstaan niet inademt.

- Leg een papieren filter in de houder en zet de kan (7) in het apparaat. Eventuele grotere kalkrestanten komen in het papieren filter terecht en voorkomen zo dat de uitlooptuit verstopt raakt.
- Giet nadat de ontalkeroplossing is doorgelopen de kan (7) leeg, schakel het apparaat uit en laat het 5 minuten afkoelen.

Belangrijk: vul hierna het waterreservoir (4) tot de **8-kopjes-markering** met schoon leidingwater en laat dit door het apparaat lopen om het door te spoelen. Spoel daarna het filter (2) en de kan (7) af onder stromend water.

Aanwijzing: bij sterke verkalking herhaalt u de procedure voor ontkalken.



Het apparaat voldoet aan de Europese richtlijnen 2014/35/EU, 2014/30/EU en 2009/125/EU.

Dit product mag aan het einde van zijn levensduur niet bij het gewone huisvuil, maar moet bij een verzamelpunt voor de recycling van elektrische en elektronische apparaten worden afgegeven.

De materialen zijn geschikt voor hergebruik naargelang hun markering. Door het aanbieden voor hergebruik, de verwerking van materialen of andere vormen van verwerking van oude apparaten, levert u een belangrijke bijdrage aan de bescherming van ons milieu.

Vraag om informatie over het verzamelpunt voor afval bij uw gemeentelijke instantie.

De verwijdering van eventueel aanwezige persoonlijke gegevens op de af te voeren oude apparaten moet door de eindgebruiker onder eigen verantwoordelijkheid worden uitgevoerd.

Wijzigingen voorbehouden.

Brugsanvisning

Kaffemaskine

Vigtige sikkerhedsanvisninger

- Dette apparat kan bruges af børn over 8 år og personer med reduceret fysiske, åndelige og sensoriske færdigheder eller manglende erfaring og/eller viden, i tilfælde af, at de er under opsyn af en voksen eller er blevet sat ind i, hvordan apparatet skal anvendes og har forstået farerne, som er forbundet med anvendelsen. Børn må ikke lege med apparatet. Børn må kun udføre rengørings- og vedligeholdelsesarbejder på apparatet, hvis de er over 8 år og er under opsyn af en voksen.
- Opbevar apparatet og ledningen uden for børns rækkevidde, hvis de er under 8 år.
- Apparatet må ikke nedsænkes i vand.
- Hvis apparatets tilslutningsledning bliver beskadiget, skal det udskiftes af fabrikantens centrale kundetjeneste eller en tilsvarende kvalificeret person. Ved ukorrekt reparation er der risiko for alvorlige kvæstelser for brugeren.
- Dette apparat er beregnet til at blive brugt i husholdningen og lignende former for anvendelse som for eksempel:
 - i køkkener for ansatte i butikker, kontorer og andre erhvervs-virksomheder;
 - på landbrugsbedrifter;
 - af kunder i hoteller, moteller og andre former beboelse;
 - i Bed & Breakfast-virksomheder.

Apparatet er ikke egnet til rent kommerciel brug.

Inden ibrugtagning

Tillykke med dit køb af kaffemaskinen.

Kaffemaskinen må kun anvendes til det tiltænkte formål i henhold til denne brugsanvisning. Læs derfor brugsanvisningen omhyggeligt før ibrugtagning, den giver vejledning om brug, rengøring og vedligeholdelse af apparatet. Ved manglende overholdelse påtager vi os intet ansvar for eventuelle skader. Opbevar brugsanvisningen omhyggeligt og videregiv den sammen med apparatet til efterfølgende brugere. Bemærk også garantioplysningerne i slutningen af brugsanvisningen.

Der gives ingen garanti for brud på glasset.

Overhold sikkerhedsanvisningerne ved anvendelsen af apparatet.

Tekniske data

Driftsspænding:	220-240 V~ 50-60 Hz
Forbrug:	1000 W
Sikkerhedsklasse:	I

Yderligere sikkerhedsanvisninger

- Apparatet må kun tilsluttes til en forskriftsmæssig installeret beskyttelsesstikkontakt. Ledningen og stikket skal være tørre.
- Ledningen må ikke trækkes over skarpe kanter eller klemmes eller hænge løst ned. Beskyt ledningen imod varmekilder og olie.
- Brug kun en forlængerledning, der er i perfekt stand.
- Træk ikke i ledningen og berør ikke ledningen eller stikket med våde hænder, når stikket trækkes ud af stikkontakten.
- Apparatet må ikke bæres i ledningen.
- Stil ikke apparatet på en varm overflade, såsom kogeplader eller lignende eller i nærheden af åben gasflamme, idet det kan smelte.
- Stil ikke apparatet på vandfølsomme overflader. Vandstænk kan beskadige apparatet.
- Apparatet må ikke tændes uden vand i beholderen. Vandbeholderen må højst fyldes op til det maksimale antal kopper med **koldt** vand.
- Fyld ikke vand på apparatet, når det er tændt eller stadig varmt. Før genpåfyldning skal kaffemaskinen slukkes og køle af i 5 minutter.
- **Forsigtig**, apparatet bliver varmt. Fare for forbrænding ved kontakt med varm damp. Filteret må ikke drejes ud, og låget må ikke åbnes, mens vandet løber igennem.
- Træk netledningen ud, når apparatet ikke er i brug i længere tid.
- Apparatet må ikke anvendes, og stikket skal straks tages ud af stikkontakten, hvis:
 - Apparatet eller strømledningen er beskadiget
 - der er mistanke om en defekt efter fald eller lignende.
 I disse tilfælde skal apparatet indleveres til reparation.
- Apparatet må ikke anvendes uden opsyn.
- Afkalk apparatet regelmæssigt.
- Glaskanden er ikke egnet til mikroovn.
- Ved anvendelse til andre formål, forkert betjening, manglende overholdelse af afkalkningsinstruktionerne eller ukorrekt reparation, påtages der intet ansvar for eventuelle skader. Garantien bortfalder også i disse tilfælde.

Ibrugtagning

Før første anvendelse, samt når apparatet har været ude af brug i længere tid, køres kaffemaskinen igennem med rent vand 1 gang før kaffebrygning. Fyld kun beholderen (4) op til **markeringen for 8 kopper**, da kanden (7) ellers kan løbe over.

Kaffebrygning

Åbn vandbeholderen (4) ved at klappe låget (3) helt op. Hæld altid kun koldt vand i tanken (4). Vandmåleren (5) angiver den mængde vand, der skal bruges til at brygge det ønskede antal kopper à 125 ml.

Åbn filteret (2) ved at klappe filterlåget (1) helt op. Sæt et kaffefilter i størrelsen 1x4 i filteret (2), og buk kanten om først. Papirfilteret må ikke rage op over kanten på filterholderen, men kan trykkes let nedad med hånden.

Fyld den ønskede mængde kaffe i filteret. Alt efter smag og behag beregnes ca. 5-7 g **mellemfint** malet kaffe pr. kop. Hvis kaffen er for fintmalet, kan filteret (2) løbe over.

Luk filterets låg (1), der lukker med et klik.

Sæt strømledningen i stik, og tryk på Start/Stop-knappen (6). Den lyser blå, og kaffebrygningen starter.

Man kan til enhver tid afbryde brygningen ved at trykke på Start/Stop-knappen (6) igen.

Vent nogle minutter, til kaffen er løbet helt igennem ned i kanden (7). Når kanden (7) fjernes, forhindrer en stopventil i filtertragten, at kaffen drypper ned på pladen.

Varmholdningsfunktion

Den færdigbryggede kaffe kan holdes ved serveringstemperatur ved hjælp af apparatets **varmholdnings**-funktion. Når kaffebrygningen er færdig, aktiveres **varmholdnings**-funktionen automatisk, og Start/Stop-knappen (6) lyser igen blå. Varmholdningstiden er på 40 minutter, og herefter slukker apparatet automatisk, og Start/Stop-knappen (6) slukker.

Man kan til enhver tid afbryde **varmholdnings**-funktionen ved at trykke på Start/Stop-knappen (6) igen.

Rengøring og pleje

Rengøring

Træk strømledningen ud og lad apparatet køle af.

Apparatet må ikke nedsænkes i vand, men kan aftørres udvendigt med en fugtig klud opvredet i mildt opvaskemiddel.

Brug ikke skarpe eller skurende rengøringsmidler.

Filter (2), glaskande (7) rengøres under rindende vand.

Tilkalkning

Kalkaflejringer medfører forlænget brygningstid og forringer kaffens kvalitet. Derudover fører kalkaflejringer til øget energiforbrug og afkorter apparatets levetid.

Den slår for tidligt fra, hvis kalklaget er for tykt. Samtidig bliver kalklaget vanskeligt at fjerne. Derfor bør kaffemaskinen afkalkes regelmæssigt, og altid hvis brygningstiden er forlænget eller begynder at "snorke".

Følgende oplysninger er vejledende og baseret på daglig brug i en almindelig husstand.

Hårdhedsgrad	Hårdhed	Afkalkningsinterval
1 blødt	0 - 7° dH	hver 6. måned
2 middel	>7 - 14° dH	hver 3. måned
3 hårdt	>14 - 21° dH	hver 6. uge
4 meget hårdt	>21° dH	hver måned

1° dH svarer til ca. 0,18 mmol/l Ca- og Mg-ioner

Spørg om hårdhedsgraden af dit postevand på det lokale vandværk eller hos den kommunale forvaltning.

Afkalkning

Afkalk apparatet regelmæssigt med et almindeligt afkalkningsmiddel af høj kvalitet egnet til formålet. Følg producentens angivelser, især vedrørende den efterfølgende nødvendige rengøringsproces med rent vand. Passende afkalkningsmidler indeholder inhibitorer, som beskytter apparaterne mod skader ved pakninger og overflader, ikke forårsager andre aflejringer og derudover er smagsneutrale. Midler (som f.eks. substanser baseret udelukkende på eddike- eller citronsyre) må ikke anvendes til afkalkning af det pågældende apparat. Der er ingen garanti for skader, der opstår som følge af brug af et uegnet afkalkningsmiddel eller manglende overholdelse af afkalkningsanvisningerne. Hold børn væk fra afkalkningsmidler, og sørg for ikke at indånde dampe, som opstår ved afkalkning.

- Læg papirfilter i tragt og sæt kanden (7) på maskinen. Eventuelle større kalkrester samler sig i papirfilteret, så man forhindrer, at udløbsventilen tilstoppes.
- Når afkalkningsopløsningen er løbet igennem, tømmes kanden (7), og apparatet afkøler i 5 minutter.

Vigtigt: For at skylle vandbeholderen (4) ren, påfyldes rent postevand op til **markeringen for 8 kopper**, og vandet køres gennem maskinen. Skyl derefter filter (2) og kande (7) under rindende vand.

Bemærk: Ved stærk tilkalkning gentages afkalkningen.



Apparatet opfylder de europæiske direktiver 2014/35/EU, 2014/30/EU og 2009/125/EU.

Dette produkt må efter afsluttet levetid ikke bortskaffes som husholdningsaffald, men skal indleveres til indsamlingssted for recycling af elektriske og elektroniske apparater.

Materialerne kan genanvendes ifølge deres typebetegnelse. Ved aflevering af brugte apparater på en genbrugsplads bidrager du til beskyttelse af miljøet. Kontakt din kommune for oplysninger om nærmeste genbrugsplads. Slutbrugeren har selv ansvaret for at slette eventuelle personlige data på apparater, der skal bortskaffes.

Der tages forbehold for ændringer.

Viktiga säkerhetsanvisningar

- Apparaten är inte avsedd att användas av barn under 8 år eller av personer med nedsatt fysisk, psykisk eller sensorisk förmåga eller av personer som saknar den kunskap och/eller erfarenhet som krävs om inte de personerna först får instruktioner hur man använder apparaten på ett säkert sätt och förstår de risker som finns. Barn får inte leka med apparaten. Rengöring och användarunderhåll bör inte utföras av barn, såvida de inte övervakas och är över 8 år.
- Håll apparaten och tillhörande kabel oåtkomliga för barn under 8 år.
- Sänk inte ner apparaten i vatten.
- Om strömkabeln skulle skadas måste ersättning ske via tillverkarens centrala kundtjänst eller av en av tillverkaren godkänd person. Om apparaten inte lagas på ett fackmannamässigt och korrekt sätt kan detta innebära stor fara för användaren.
- Apparaten är avsedd att användas i hushåll och liknande tillämpningar som:
 - i kök för personal i butiker, kontor och andra kommersiella miljöer
 - i jord- och lantbruksmiljö
 - av kunder i hotell, motell och liknande logier
 - på Bed & Breakfast.

Apparaten är inte avsedd att användas i rent kommersiellt syfte.

Före användning

Gratulerar till köpet av kaffemaskin.

Kaffemaskinen får användas endast för det ändamål som beskrivs i den här användarguiden. Läs därför instruktionerna noga innan du börjar installationen. Här finns anvisningar för användning, rengöring och underhåll av apparaten. Om du inte följer instruktioner och anvisningar, tar vi inget ansvar för eventuella skador. Förvara instruktionerna på ett säkert ställe så att du vid behov kan ge dem vidare till näste ägare. Notera också garantiupplysningarna på slutet.

Ingen garanti ges för trasigt glas.

Följ säkerhetsanvisningarna för hur apparaten ska användas.

Tekniska data

Nominell spänning:	220-240 V~ 50-60 Hz
Effekt:	1 000 W
Skyddsklass:	I

Ytterligare säkerhetsinformation

- Anslut apparaten bara till korrekt installerat jordat uttag. Strömkabel och kontakt måste vara torra.
- Dra eller kläm inte in anslutningskabeln runt skarpa kanter. Låt den inte hänga fritt och skydda den från värme och olja.
- Använd enbart hela förlängningssladdar.
- Dra inte ur nätkontakten från vägguttaget om du har våta händer och inte heller genom att dra direkt i strömkabeln.
- Lyft inte apparaten med hjälp av nätsladden.
- Ställ inte kaffemaskinen på heta ytor som plattor och liknande eller nära öppen gaslåga eftersom huset kan smälta.
- Ställ inte apparaten på vattenkänsliga ytor. Vattenstänk kan skada den.
- Använd apparaten bara om det finns vatten i den. Fyll färskvattenbehållaren med **kallt** vatten och överskrid inte maxantalet tillåtna koppar.
- Fyll inte i vatten i apparaten när den är på eller när den fortfarande är varm. Låt apparaten svalna i 5 minuter innan du stänger av den.
- **Varning**, apparaten blir varm. Brännskaderisk på grund av utströmmande ånga. Sväng inte ut filterhållaren eller öppna locket när maskinen är igång.
- Dra ut nätsladden om apparaten inte ska användas under längre tid.
- Om följande skulle inträffa, ska du inte använda apparaten och genast dra ur kontakten:
 - Apparaten eller strömkabeln är skadad
 - Du misstänker att apparaten kan ha tagit skada p.g.a. att den fallit i golvet eller liknande.
 I sådana fall ska du alltid lämna in apparaten för lagning.
- Apparaten får endast användas under uppsikt.
- Avkalka maskinen regelbundet.
- Glasbehållaren är inte avsedd för mikrovågsugn.
- I händelse av missbruk, felaktig användning eller reparation eller att man inte följt avkalkningsinstruktionerna tas inget ansvar för eventuella skador. Om sådan skada skulle uppstå omfattas den inte av tillverkarens produktgaranti.

Första användningen

Innan du börjar och efter att apparaten inte varit använd under längre tid, ska du köra apparaten utan att använda kaffepulver. Fyll behållaren (4) upp till **märket för 8 koppar**. Annars finns risk att kannan (7) svämmar över.

Brygga kaffe

Öppna vattenbehållaren (4) genom att lyfta upp locket (3). Häll kallt vatten i vattenbehållaren (4). Indikatorn för vattennivå (5) avser den mängd färskvatten, som behövs för att brygga det önskade antalet koppar à 125 ml kaffe.

Öppna filtret (2) genom att vika upp filterlocket (1). Sätt ett pappersfilter i storleken 1x4 i filtret (2), men vikt det först över den präglade kanten. Pappersfiltret får inte sticka ut utanför kanten på filtret. Därför ska det lätt tryckas in med handen.

Fyll i den mängd kaffepulver som behövs. Man kan per kopp räkna med cirka 5-7 g **medelfint** malt kaffe. Om kaffet är för finmalt, kan filtret (2) rinna över.

Stäng filterlocket (1). Det hörs ett ljud när locket är fastlåst.

Sätt i stickkontakten i vägguttaget och tryck på start- och stoppknappen (6). Den lyser blå och bryggprocessen börjar.

Du kan när som helst stoppa apparaten genom att trycka på start -och stoppknappen (6) igen.

Vänta några minuter tills allt kaffe runnit ner i kannan (7). En droppstoppventil gör så att det inte droppar från kannan (7) när den tas bort från apparaten.

Varmhållningsfunktion

För att hålla det färdigbrygda kaffet i serveringstemperatur, är apparaten utrustad med **varmhållningsfunktion**. När bryggprocessen är klar, startar **varmhållningsfunktionen** automatiskt och start- och stoppknappen (6) lyser blå. Varmhållningstiden är 40 minuter. Sedan stängs apparaten av och start -och stoppknappen (6) slocknar.

Du kan när du vill avaktivera **varmhållningsfunktionen** genom att trycka på start -och stoppknappen (6).

Rengöring och skötsel

Rengöring

Dra ur nätsladden och låt apparaten svalna.

Sänk inte ner apparaten i vatten. Torka istället av den med fuktad trasa med lite diskmedel.

Använd inga hårda och frätande rengöringsmedel.

Rengör filter (2), glaskanna (7) under rinnande vatten.

Förkalkning

Kalkavlagringar leder till längre bryggtid och lägre kvalitet på kaffet. Dessutom resulterar kalkavlagringar i energiförluster och påverkar livslängden på apparaten.

Apparaten stängs av i förtid när kalkskiktet är för tjockt. I det läget är det mycket svårt att få bort kalken. Avkalka därför regelbundet, men låt det inte gå så länge så att det hörs ljud från apparaten eller att bryggtiden blivit avsevärt längre.

Följande är riktvärden som gäller daglig användning i hemmet.

Hårdhetsklass	Hårdhet	Avkalkningsintervall
1 mjuk	0 - 7° dH	var sjätte månad
2 medium	>7- 14° dH	var tredje månad
3 hård	>14 - 21° dH	var sjätte vecka
4 mycket hård	>21° dH	månatligen

1° dH motsvarar cirka 0,18 mmol/l Ca- och Mg-joner

Du får reda på vattenhården i ditt bostadsområde genom att fråga det lokala vattenbolaget eller kommunen.

Avkalkning

Apparaten ska avkalkas regelbundet med ett kommersiellt tillgängligt avkalkningsmedel av hög kvalitet som är lämpat för ändamålet. Observera tillverkarens anvisningar, i synnerhet beträffande sköljning i efterhand med rent vatten. Passande avkalkningsmedel innehåller inhibitorer som skyddar apparaterna mot skador på tätningar och ytor. De ger inte upphov till några andra avlagringar och är dessutom smakfria. Inga medel som är olämpliga för apparaten i fråga (t.ex. substanser som är baserade på ättik- eller citronsyra) får användas för avkalkning. För skador som orsakats av att ett olämpligt avkalkningsmedel har använts eller av att avkalkningsanvisningarna inte har följts gäller inte garantin. Barn ska hållas borta från avkalkningsmedel. Var noga med att inte andas in de ångor som uppstår vid avkalkning.

- Sätt i pappersfiltret och placera kannan (7) i maskinen. Eventuella större kalkrester samlas upp i pappersfiltret och förhindrar på så vis att utloppsventilen sätts igen.
- Töm kannan (7) när avkalkningslösningen runnit igenom. Stäng av apparaten och låt den svalna i 5 minuter.

Viktigt: För att skölja behållaren (4) fyller du den upp till **märket för 8 koppar** med färskt kranvatten och låt det rinna igenom. Skölj filtret (2) och kannan (7) under rinnande vatten.

Anmärkning: Upprepa avkalkningsprocessen vid kraftig förkalkning.



Apparaten motsvarar de europeiska riktlinjerna 2014/35/EU, 2014/30/EU och 2009/125/EU.

Den här produkten får inte kastas tillsammans med hushållsavfall utan ska lämnas in på en återvinningsstation för elektriskt och elektroniskt avfall.

Hur de olika materialerna ska återvinnas ser du på märkningen. Genom att återvinna gamla hushållsapparater bidrar du till att skydda miljön.

Kontakta din kommun för information om var närmaste återvinningsstation ligger.

Slutanvändaren ansvarar själv för att avlägsna eventuella personuppgifter på gamla hushållsapparater som ska lämnas in för återvinning.

Ändringar förbehållna.

Tärkeitä turvallisuusohjeita

- Yli 8-vuotiaat lapset sekä fyysisiltä, aistillisilta tai henkisiltä kyvyiltään rajoittuneet tai kokemattomat ja/tai taitamattomat henkilöt saavat käyttää laitetta vain siinä tapauksessa, että käyttöä valvotaan tai heitä on opastettu käyttämään laitetta turvallisesti ja he ovat ymmärtäneet laitteen käyttöön liittyvät vaarat. Lapset eivät saa leikkiä laitteella. Lapset eivät saa puhdistaa tai huoltaa laitetta, elleivät he ole yli 8-vuotiaita ja aikuisen valvonnassa.
- Säilytä laite ja sen liitäntäjohto alle 8-vuotiaiden lasten ulottumattomissa.
- Älä upota laitetta veteen.
- Jos laitteen verkkojohto vahingoittuu, tulee sen vaihtaminen antaa valmistajan, valmistajan asiakaspalvelun tai vastaavan ammattitaitoisen henkilön tehtäväksi. Epäasianmukaiset korjaukset voivat saattaa käyttäjän huomattavaan vaaraan.
- Laite on tarkoitettu käytettäväksi kotitalouksissa ja muissa vastaavissa käyttötilanteissa, kuten
 - työpaikkakeittiöissä kaupoissa, toimistoissa ja muissa kaupallisissa ympäristöissä;
 - maataloilla;
 - asiakastiloissa hotelleissa, motelleissa ja muissa majoituspaikoissa;
 - aamiaismajoitusta tarjoavissa paikoissa.

Laitetta ei ole tarkoitettu puhtaasti kaupalliseen käyttöön.

Ennen käyttöä

Onnittelemme kahvinkeitin oston johdosta.

Käytä kahvinkeitintä vain tässä käyttöohjeessa kuvatulla tavalla ja vain siihen tarkoitukseen, johon se on suunniteltu. Lue tästä johtuen käyttöohje ennen käyttöönottoa huolellisesti, se antaa laitteen käyttöön, puhdistukseen ja hoitoon liittyviä ohjeita. Valmistaja ei vastaa mahdollisista vahingoista, jotka syntyvät käyttöohjeessa annettujen ohjeiden noudattamatta jättämisestä. Säilytä käyttöohje huolellisesti ja anna se laitteen mukana eteenpäin seuraavalle käyttäjälle. Huomioi myös käyttöohjeen lopussa olevat takuuta koskevat ohjeet.

Takuu ei koske lasiosien rikkoutumista.

Noudata laitteen käytössä turvallisuusohjeita.

Tekniset tiedot

Nimellisjännite:	220-240 V~ 50-60 Hz
Ottoteho:	1000 W
Suojaluokka:	I

Muita turvallisuusohjeita

- Kytke laite vain määräysten mukaisesti asennettuun maadoitettuun pistorasiaan. Liitäntäjohton ja pistokkeen on oltava kuivia.
- Älä vedä liitäntäjohtoa terävien reunojen yli tai ympäri äläkä anna johdon roikkua reunan yli. Suojaa johto kuumuudelta ja öljyltä.
- Käytä ainoastaan moitteettomassa kunnossa olevaa jatkojohtoa.
- Älä irrota verkkopistoketta pistorasiasta johdosta vetämällä tai märin käsin.
- Älä kanna laitetta johdosta.
- Älä aseta kahvinkeitintä kuumille pinnoille kuten liedelle tai kaasuliekkin lähetyville, koska sen kotelo voi sulaa.
- Älä aseta laitetta pinnoille, jotka ovat arkoja kosteudelle. Vesiroiskeet voivat vahingoittaa pintoja.
- Älä kytke laitetta päälle, ellei siinä ole vettä. Täytä vesisäiliö enintään sallittuun enimmäiskuppi määrään saakka **kylmällä** vedellä.
- Älä lisää vettä päällekytkettyyn tai vielä kuumaan laitteeseen. Kytke kahvinkeitin ensin pois päältä ja anna jäähtyä 5 minuuttia.
- **Varo**, laite kuumenee. Vapautuva höyry voi aiheuttaa palovammoja. Älä koskaan käännä suodatinta ulos tai avaa kantta kahvin tippumisen aikana.
- Jos laitteen käytössä on pidempi tauko, vedä verkkopistoke irti.
- Älä käytä laitetta ja irrota verkkopistoke heti pistorasiasta, jos
 - laite tai liitäntäjohto on vahingoittunut
 - on syytä epäillä laitteen vioittuneen putoamisen tms. jälkeen.
- Näissä tapauksissa laite tulee toimittaa korjattavaksi.
- Älä jätä laitetta päälle ilman valvontaa.
- Suorita laitteelle säännöllisesti kalkinpoisto.
- Lasikannu ei sovellu mikroaaltouunissa käytettäväksi.
- Jos laitetta käytetään käyttötarkoituksen vastaisesti, väärin, kalkinpoisto-ohjeet laiminlyöden tai sille suoritetaan epäasianmukaisia korjauksia, valmistaja ei vastaa mahdollisista vahingoista. Myöskään laitteen takuu ei ole tällaisissa tapauksissa voimassa.

Käyttöönotto

Keitä laitteella pelkkää vettä ilman kahvijauhetta ennen ensimmäistä käyttökertaa tai jos laitteen käytössä on ollut pidempi tauko. Täytä säiliö (4) **8 kupin merkkiin** saakka, muutoin vesi voi valua yli kannusta (7).

Kahvin valmistus

Avaa vesisäiliö (4), nosta kansi (3) ylös. Kaada säiliöön (4) ainoastaan kylmää vettä. Vesimäärän näyttö (5) vastaa halutun kahvikuppimäärän (à 125 ml) valmistamiseen tarvittavaa määrää.

Avaa suodatin (2) nostamalla suodatinkansi (1) ylös. Käytä suodattimessa (2) 1x4 -kokoista paperisuodatinta, taita sen sauma ennen käyttöä. Paperisuodatin ei saa ulottua suodattimen reunan yli, paina sitä siksi kevyesti kädellä alas.

Lisää tarvittava määrä kahvijauhetta. Kuppia kohti lasketaan henkilökohtaisen maun mukaan n. 5-7 g **keskihienoksi** jauhettua kahvia. Mikäli se on liian hienoksi jauhettua, suodatin (2) saattaa vuotaa yli. Sulje suodatinkansi (1), se loksahda kuuluvasti paikalleen.

Liitä verkkopistoke pistorasiaan ja paina käynnistys-/pysäytysnäppäintä (6). Se palaa sinisenä ja valmistus alkaa.

Voit keskeyttää valmistuksen milloin tahansa painamalla uudelleen käynnistys-/pysäytysnäppäintä (6). Odota muutama minuutti kunnes kahvi on valunut kokonaisuudessaan kannuun (7). Kun kannu (7) otetaan keittimestä, tippalukko estää kahvin valumisen.

Lämpimänäpito toiminto

Jotta keitetty kahvi säilyy tarjoilulämpimänä, laitteesi on varustettu **lämpimänäpito toiminnolla**.

Keiton jälkeen **lämpimänäpito toiminto** aktivoituu automaattisesti, käynnistys-/pysäytysnäppäin (6) palaa edelleen sinisenä. Lämpimänäpitoaika on 40 minuuttia, tämän jälkeen laite kytkeytyy pois päältä, käynnistys-/pysäytysnäppäin (6) sammuu.

Voit lopettaa **lämpimänäpito toiminnon** milloin tahansa painamalla käynnistys-/pysäytysnäppäintä (6).

Puhdistus ja huolto

Puhdistus

Vedä verkkopistoke irti ja anna laitteen jäähtyä.

Älä upota laitetta veteen, vaan pyyhi se ulkoa kostealla liinalla, jossa on hiukan pesuainetta.

Älä käytä voimakkaita ja hankaavia puhdistusaineita.

Puhdista suodatin (2), lasikannu (7) juoksevan veden alla.

Kalkkeutuminen

Kalkkikertymät pidentävät kahvin keittoaika ja heikentävät kahvin laatua. Lisäksi kalkkikertymät aiheuttavat energianhukkaa ja lyhentävät laitteen käyttöikää.

Kun kalkkikerros on liian paksu, laite kytkeytyy pois päältä ennen aikaisesti. Kalkki on tällöin hyvin vaikea poistaa. Suorita kalkinpoisto tästä johtuen säännöllisesti, viimeistään silloin, kun keittoaika on huomattavasti pidentynyt tai äänet ovat voimistuneet.

Seuraavat tiedot ovat suuntaa antavia ja viittaavat päivittäiseen kotitalouskäyttöön.

Kovuusalue	Kovuus	Kalkinpoistovälit
1 pehmeä	0 - 7° dH	6 kuukauden välein
2 keski	>7- 14° dH	3 kuukauden välein
3 kova	>14 - 21° dH	6 viikon välein
4 erittäin kova	>21° dH	kuukausittain

1° dH vastaa n. 0,18 mmol/l Ca- ja Mg-ioneja

Asuinalueesi kovuusaluetta voi tiedustella vastaavalta vedenpuhdistamolalta tai kunnallisesta hallinnosta.

Kalkinpoisto

Suorita kalkinpoisto säännöllisesti korkealaatuisella ja tarkoitukseen sopivalla tavanomaisella kalkinpoistoaineella. Noudata valmistajan antamia ohjeita erityisesti koskien kalkinpoiston jälkeen suoritettavaa puhdistusta puhtaalla vedellä. Sopivat kalkinpoistoaineet sisältävät inhibiittoreita, jotka suojaavat laitteen tiivisteitä ja pintoja vaurioilta. Ne ovat myös makuneutraaleja eivätkä aiheuta muiden saostumien kertymistä. Kalkinpoistoon ei saa käyttää muita kyseiselle laitteelle sopimattomia aineita (esim. puhtaasti etikka- tai sitruunahappopohjaisia aineita). Takuu ei kata sopimattoman kalkinpoistoaineen käytöstä tai kalkinpoisto-ohjeen laiminlyönnistä syntyneitä vahinkoja. Säilytä kalkinpoistoaineita poissa lasten ulottuvilta. Älä myöskään hengitä kalkinpoiston yhteydessä muodostuvia höyryjä.

- Aseta paperisuodatin paikalleen ja kannu (7) keittimeen. Mahdolliset suuremmat kalkkijäämät kerääntyvät paperisuodattimeen ja estävät näin ulostuloventtiilin tukkeutumisen.
- Tyhjennä kannu (7), kytke laite pois päältä ja anna jäähtyä 5 minuuttia, kun kalkinpoistoliuos valunut laitteen läpi.

Tärkeää: Täytä säiliö (4) tämän jälkeen huuhtelua varten vesijohtovedellä **8 kupin merkkiin** saakka ja keitä vesi laitteen läpi. Huuhtele suodatin (2) ja kannu (7) juoksevan veden alla.

Vinkki: Mikäli laite on erittäin kalkkeutunut, toista kalkinpoisto.



Laitte vastaa EU:n direktiivien 2014/35/EU, 2014/30/EU ja 2009/125/EU määräyksiä.

Tätä tuotetta ei saa hävittää sen elinkaaren päätyttyä tavallisten kotitalousjätteiden mukana, vaan se on toimitettava sähkö- ja elektroniikkalaitteiden keräyspisteeseen kierrätystä varten. Valmistusaineet soveltuvat uusiokäyttöön tunnusmerkintänsä mukaisesti. Uusiokäytön, raaka-aineiden hyödyntämisen tai muunlaisten käytettyjen laitteiden hyödyntämismuotojen avulla edistät omalta osaltasi ympäristönsuojelua. Tiedustele kuntasi viranomaisilta asianomaisten keräyspisteiden sijaintia. Loppukäyttäjän on itse huolehdittava mahdollisten henkilötietojen poistamisesta hävitettävistä laitteista.

Oikeudet muutoksiin pidätetään.

Viktige sikkerhetsanvisninger

- Disse enhetene kan brukes av barn fra og med 8 år gamle, samt personer med begrensede fysiske, sensoriske eller mentale evner eller som mangler erfaring og/eller kunnskaper, hvis de er under tilsyn eller har fått opplæring i sikker bruk av enheten og forstår farene tilknyttet enheten. Barn må ikke leke med enheten. Rengjøring og vedlikehold må ikke utføres av barn, med mindre de er eldre enn 8 år og under tilsyn.
- Oppbevar enheten og kablen utilgjengelig for barn under 8 år.
- Ikke senk enheten ned i vann.
- Hvis enhetens strømledning blir skadet, må den byttes av produsentens kundeserviceavdeling eller av en person med tilsvarende kvalifikasjon. Feilaktige reparasjoner kan utsette brukeren for store farer.
- Denne enheten er beregnet for bruk i husholdninger og lignende bruksområder, for eksempel:
 - på kjøkkenet, samt personalet i butikker, kontorer og andre næringsområder
 - i landbruksvirksomheter
 - av kunder på hoteller, moteller, samt andre boenheter;
 - på pensjonater.

Enheten er ikke ment for kommersiell bruk.

Før bruk

Gratulerer med kjøpet av kaffemaskinen.

Kaffemaskinen må kun brukes til det beregnede formålet og i samsvar med denne bruksanvisningen. Les derfor bruksanvisningen grundig før bruk, den gir anvisninger om bruk, rengjøring og vedlikehold av enheten. Unnlattelse av å overholde dette medfører at vårt ansvar for eventuelle skader bortfaller. Oppbevar bruksanvisningen nøye og gi den sammen med enheten til neste bruker. Vær også oppmerksom på garantivilkårene på slutten av bruksanvisningen. Garanti innrømmes ikke for glassbrudd. Respekter sikkerhetsanvisningene når du bruker enheten.

Tekniske data

Nominell spenning:	220-240 V~ 50-60 Hz
Strømførbruk:	1000 W
Beskyttelsesklasse:	I

Mer sikkerhetsinformasjon

- Enheten må kun kobles til en forskriftsmessig installert stikkontakt. Strømledning og støpsel må være tørre.
- Strømkabelen må ikke dras eller klemmes over skarpe kanter. Den må heller ikke henge løst, samt idig som den må være beskyttet mot varme og olje.
- Bruk kun en skjoteledning som er i perfekt stand.
- Støpselet må ikke trekkes ut av stikkkontakten etter strømledningen eller med våte hender
- Ikke bruk ledningen til å bære enheten.
- Kaffemaskinen må ikke plasseres på varme overflater, f.eks. varmeplater eller lignende eller nær åpen gassflamme, ettersom kapselen kan smelte.
- Plasser ikke enheten på vannfølsomme overflater. Vannsprut kan skade disse.
- Slå ikke på enheten hvis det ikke er vann i den. Ferskvannskannen skal ikke overfylles med **kaldt** vann.
- Vann skal ikke helles i når enheten er slått på eller er varm. Kaffemaskinen må slås av på forhånd og kjøle seg ned i 5 minutter.
- **Advarsel**, enheten er varm. Skåldefare fra damp som kommer ut. I løpet av driften skal aldri filteret tas ut eller lokket åpnes.
- Dra ut stikkkontakten når enheten ikke skal brukes over lengre tid.
- Enheten må ikke tas i bruk og støpselet skal trekkes ut umiddelbart dersom:
 - enheten eller strømkabelen er skadet
 - det foreligger mistanke om en defekt etter et fall eller lignende.
 I slike tilfeller må enheten leveres inn til reparasjon.
- Enheten skal kun brukes under tilsyn.
- Enheten må avkalkes regelmessig.
- Glasskannen skal ikke brukes i mikrobølgeovn.
- Ved feil bruk, feil betjening eller feil utførte reparasjoner påtar vi oss ikke noe ansvar for eventuelle skader. I slike tilfeller bortfaller også garantien.

Igangkjøring

Gjennomfør en koking med ferskt vann uten kaffegrut før enheten brukes for første gang eller hvis den ikke har vært brukt på lang tid. Fyll vanntanken (4) til **8-kopper-merket**, for å unngå at kannen (7) renner over.

Kaffetilberedning

Åpne vanntanken og (4), lukk lokket fra (3) oversiden. Hell kun kaldt vann i vanntanken (4). Vannstandindikatoren (5) gjelder for ferskvannsmengden som er nødvendig for å koke 125 ml kaffe.

Åpne filteret (2) samtidig som filterlokket (1) vippes oppover. Sett et papirfilter med størrelse 1x4 i filteret (2). Brett først over kanten. Papirfilteret kan ikke gå utover filterets kant, det kan lett justeres for hånd.

Hell i ønsket mengde kaffegrut. Etter personlig smak regnes det med at det skal brukes ca. 5-7 g **mellomfin** malt kaffe. Filteret kan (2) kan flyte over hvis den er for fin.

Lukk filterlokket (1), du vet det er lukket ordentlig når du hører en lyd.

Koble stikkkontakten til strømmettet og trykk start-/stopppknappen (6). Du vil se et blått lys og tilberedningen begynner.

Du kan avbryte tilberedningen når som helst ved å trykke start-/stopppknappen (6) på nytt.

Vent et par minutter før all kaffen har rent ned i kannen (7). Etter at kannen er tatt bort (7) vil en ventil hindre at det renner ut kaffe.

Varmeholder-funksjon

Enheten er utstyrt med en **varmebeholder**-funksjon slik at den ferdige kaffen holder serveringstemperatur. Etter at tilberedningen er ferdig aktiveres **varmeholder**-funksjonen automatisk, og start-/stopppknappen (6) vil igjen ha et blått lys. Kaffen holder seg varm i 40 minutter. Deretter slår enheten av seg selv og start-/stopppknappen (6) slutter å lyse.

Varmeholder-funksjonen kan alltid deaktiveres ved å trykke på start-/stopppknappen (6).

Rengjøring og vedlikehold

Rengjøring

Trekk ut støpselet og la enheten kjøle seg ned.

Ikke dypp enheten i vann, men vask kun på utsiden med en fuktig klut og litt rengjøringsmiddel før du tørker av.

Bruk ikke skarpe og skurende rengjøringsmidler.

Filter (2), glasskanne (7) rengjøres under flytende vann.

Forkalkning

Kalklagringer fører til at det tar lengre tid å lage kaffen, samt at kvaliteten blir dårligere. Kalkavleiringer fører også til energitap og påvirker enhetens levetid.

Den slås av for tidlig når kalklaget er for tykt. Dette betyr at det er svært vanskelig å fjerne. Kalk bør derfor fjernes regelmessig, men iallfall ved vesentlig forlenget koketid eller ved økt støymengde.

Disse instruksjonene gjelder ved daglig husholdningsbruk.

Hardhetsområde	Hardhet	Avkalkningshyppighet
1 mykt	0 - 7°dH	hver 6. måned
2 middels	7 - 14°dH	hver 3. måned
3 hardt	>14 - 21°dH	hver 6. uke
4 meget hardt	>21°dH	månedlig

1° dH tilsvarer ca. 0,18 mmol/l Ca- og Mg-ioner

Du kan finne ut hardhetsområdet til vannet i ditt boligområde ved å kontakte det ansvarlige vannverket eller kommuneadministrasjonen.

Avkalkning

Avkalk apparatet regelmessig med et passende avkalkningsmiddel av høy kvalitet. Følg produsentens anvisninger, spesielt med hensyn til den etterfølgende rengjøringsprosessen med rent vann. Egnede avkalkningsmidler inneholder hemmende stoffer som beskytter utstyret mot skade på tetninger og overflater, som ikke forårsaker andre avsetninger og som også er smaksnøytrale. Ikke bruk avkalkningsmidler (for eksempel stoffer basert på ren eddiksyre eller sitronsyre) som ikke er egnet for det aktuelle apparatet. Garantien dekker ikke skader som skyldes at det har blitt brukt et uegnet avkalkningsmiddel, eller at anvisningene for avkalkning ikke er fulgt. Hold barn unna avkalkningsmidler, og vær forsiktig så du ikke inhalerer damper som avgis under avkalkning.

- Sett i papirfilteret og kannen (7) i maskinen. Større kalkrester samler seg i papirfilteret og forhindrer en blokkering av utløpsventilen.
- Tøm kannen (7) etter at avkalkningsløsningen har rent igjennom, skru av enheten og la den kjøle seg ned i 5 minutter.

Viktig: Til slutt kan du skylle vanntanken (4) ved å fylle den til **8-kopper-merket** med ferskt vann fra springen og la det renne igjennom. Til slutt skylles filter (2) og kanne (7) under flytende vann.

Merknad: Avkalk 2 ganger ved sterk forkalkning.



Apparatet er i samsvar med EU-direktivene 2014/35/EU, 2014/30/EU og 2009/125/EU.

Dette produktet må på slutten av levetiden ikke kastes sammen med vanlig husholdningsavfall, men leveres til et returpunkt for gjenvinning av elektrisk og elektronisk utstyr.

Materialene kan gjenvinnes i henhold til sine spesifikasjoner. Ved gjenbruken, materialgjenvinning eller andre former for resirkulering yter man et viktig bidrag for miljøet vårt.

Ta eventuelt kontakt med kommunen for informasjon om ansvarlig returpunkt. Sletting av personopplysninger på avfallsutstyret som skal avhendes, må utføres av sluttbrukeren på eget ansvar.

Med forbehold om endringer.

Consumer Service:

Tel.: +49 (0)7331 256 256

E-Mail: contact-de@wmf.com

Hersteller:

WMF GmbH

WMF Platz 1

73312 Geislingen/Steige

Germany

wmf.com