

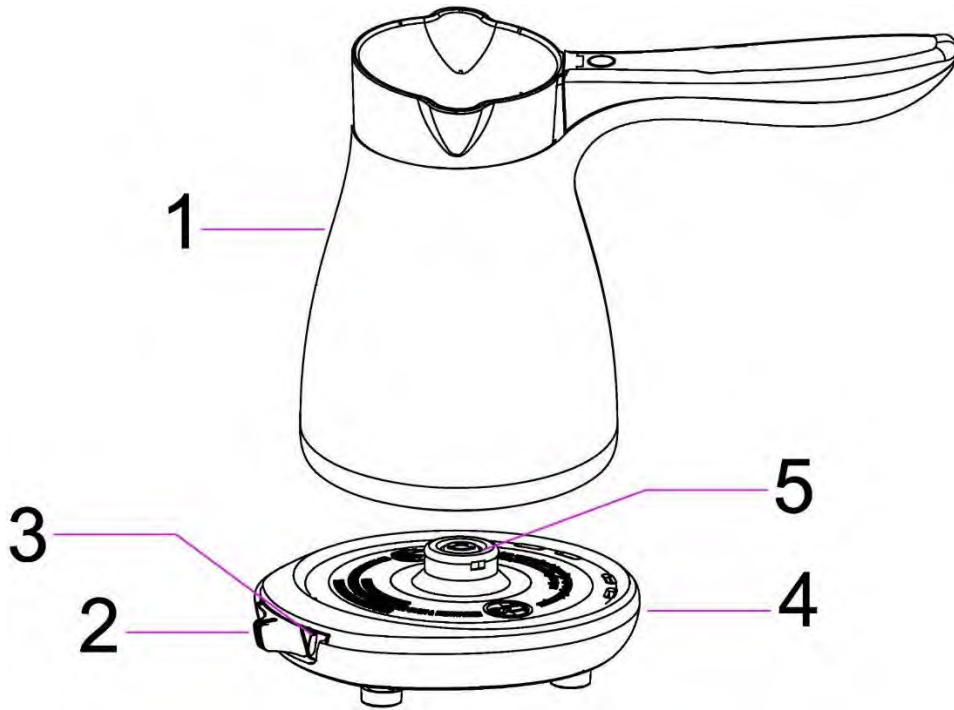
# Tefal®

TR/EN

TEFAL TURKISH COFFEE MAKER CM801

TEFAL TURKISH COFFEE TÜRK KAHVE MAKİNESİ

## KULLANMA ve TANITMA KLAVUZU INSTRUCTION MANUAL



### Teknik Özellikler

220-240V ~ 50/60Hz 550W

Maksimum Kapasite : 0.33 lt.

### Cihaza ait parçalar

- 1- 5 Fincan Kapasiteli Hazne ( 0.33 lt. )
- 2- On/Off Düğmesi
- 3- Led
- 4- Güç Ünitesi ( Isıtma Tablası )
- 5- Güç Ünitesi Bağlantı Aparatı

### İthalatçı/Üretici Firma:

Groupe SEB İSTANBUL A.Ş

Dereboyu Cad Bilim Sok. Sun Plaza No:5

Kat:2 34398 Maslak/İstanbul

### TÜKETİCİ HİZMETLERİ DANIŞMA HATTI

0850 222 40 50

444 40 50

Kullanım Ömrü:7 Yıl

## 1) ÖNEMLİ GÜVENLİK ÖNLEMLERİ VE UYARILARI

Elektrikli ev aletleri kullanılırken, temel güvenlik önlemlerine her zaman uyulmalıdır. Aşağıda, ürün ile ilgili başlıca güvenlik uyarıları verilmiştir.

- Kahve makinesinde belirtilen voltajın evinizdeki şebeke voltajına uygun olduğundan emin olun.
- Cihaz sadece ev içi kullanım içindir. Ev içi kullanım dışında ticari ya da endüstriyel amaçlar için kullanmayın.
- Cihazınızı, çocukların erişebileceği yerlerden uzakta tutunuz ve kullanmalarına izin vermeyiniz.
- Cihazınızı mutlaka topraklı bir prize takın. Cihazınızın zarar görmesini engellemek için, yetersiz akım sağlayan uzatma kablolarını kullanmayın. Uzatma kablolarını kullanırken, kablo kesiti 0.75 mm<sup>2</sup> olan topraklı bir priz kullandığınızdan emin olun.
- Cihazınızı ocak, fırın gibi doğrudan ısı kaynaklarının üzerine ya da yakınına koymayın.
- Cihazınızın sağlam ve düz bir yüzeye yerleştirildiğinden emin olun. Bir masa veya tezgahın köşesine koymayın. Cihazınızın sıcak su ile dolu olduğunu unutmayınız.
- Cihazın enerji kablosunun, masa köşelerine ya da diğer cihazlara değmesine izin vermeyin.
- Cihazınızın kablosuna ya da fişine zarar verebilecek bütün eylemlerden kaçınınız. Cihazınızı, kablosundan tutarak taşımayın. Çay makinasını çıkarmak için fişi tutun ve asla kablodan çekmeyin.
- Cihazınıza temizlik ve bakım dışında asla müdahale etmeyin. Hasarlı kablo ya da prize sahip ya da düşme vb. Gibi herhangi bir şekilde hasar görmüş bir cihazı asla çalıştırmayın. Kendi kendinize onarmaya çalışmayın. Böyle durumlarda hemen yetkili bir servisi arayın.
- Cihazı kullanım esnasında, tutamağından tutarak kullanınız. Diğer yüzeyleri sıcak olabilir.
- Cihaz kullanılmadığında ya da temizlemeden önce mutlaka prizden çıkarın. Cihazı temizlemeden önce soğumasını bekleyin.
- Kahve makinesini yalnızca kendi güç ünitesi ile kullanın. Başka bir cihaza ait parçalar ile kullanmayın.
- Kahvenizi hazırladıktan sonra, cihazı kapatmak için on/off düğmesini off durumuna getirin.
- Cihazınızı **MAX** seviyesinin üzerinde doldurmayın.
- Cihazı, güç ünitesini veya elektrik fişini **ASLA** suya ya da başka sıvılara batırmayın; bulaşık makinesinde yıkamayın; banyoda veya yüksek nem oranına sahip başka yerlerde kullanmayın.
- **ASLA** güç ünitesini ve cihazın elektrik bağlantı uçlarını nemli bir durumda bırakmayın. Islanırsa, kurutmadan önce fişten çekin ve cihazınızı tamamen kurutmadan çalıştırmayın.
- Bu cihaz, cihazın güvenliğinden sorumlu bir kişi tarafından kullanılmasıyla ilgili denetim veya gözetim altında olmadıkça, fiziksel, duyuşal veya zihinsel yetenekleri azalmış kişiler veya (çocuklar da dahil) kişiler tarafından kullanılmamalıdır.
- Bu cihaz, aşağıdakiler gibi ev ve benzeri uygulamalarda kullanılmak üzere tasarlanmıştır:
  - Mağazalarda, ofislerde ve diğer çalışma ortamlarındaki personel mutfak alanları,
  - Çiftlik evleri,
  - Otel, motel ve diğer konut tipi ortamlarda müşteriler,
  - Kahvaltı tipi ortamlar,
- Kahve makinasını su ile dolu olmadıkça çalıştırmayınız.
- Cihazın içinde su olmadığında her zaman cihazı kapalı durumda tutunuz.

## **2) KULLANIM TALİMATLARI**

- Cihaz kullanıldığında dış yüzeyi ısınır, bu yüzeylere sıcakken dokunmayın. Kahvenizi hazırlarken ya da su kaynamaya başladığında, elinizi makinanızın ağızından uzak tutun.
- Isıtıcısı taban ünitesinden kaldırılmadan önce, cihaz otomatik veya manuel olarak kapalı konuma getirilmelidir.
- **Cihazınızı kahve yapmak dışında herhangi bir amaç için kullanmayın. Cihaza başka hiçbir tür sıvı ya da solüsyon doldurmayın.**
- Cihazınızı ilk kullanımdan önce, temizleyin ve içine MAX seviyesine kadar su doldurun. Su kaynamaya başladığında kapatın. Bu noktada suyun maksimum seviyeye kadar dolu olduğundan emin olun. Suyu boşaltın ve makinanızın soğumasını bekleyin.

## **3) SU İLE DOLDURMA**

- Suyun dışarıya dökülmesinden doğabilecek riskleri engelleyebilmek için, cihazınızı su ile doldururken cihazı güç ünitesinden mutlaka çıkarın.
- Cihazı 330 ml'den daha fazla su ile doldurmayın.(Max.)
- **Cihazı 100 ml'in altında ya da maksimum seviyenin üzerinde bir miktarda su ile doldurduğunuzda, cihazınız beklenenden erken kapanabilir ve kaynayan su cihazınızın ağızından sıçrayabilir.**

## **4) TÜRK KAHVESİ HAZIRLAMA**

- Kahve yapma makinanızı kullanarak, bir çalıştırmada 5 kişiye kahve hazırlayabilirsiniz.
- Ölçü olarak kullanacağınız bardağı ya da maksimum seviyeyi düşünebilirsiniz.
- Türk kahvesi makinasına fincan sayısına göre yeterli miktarda soğuk su koyun. (maks. 5- kişi)
- Bir kişi için bir orta şekerli türk kahvesi hazırlamak istiyorsanız, 1 fincan su, 1 şeker ve 1 çay kaşığı türk kahvesi kullanın.
- Cihazınızı güç ünitesinin üzerine yerleştirin ve açma kapama düğmesini kaydırarak cihazı açın.
- Bu sırada kahvenizi birkaç kez karıştırın.
- Kahve kabarıp köpürmeye başladığında cihazı kapatın ve fincanların içine azar miktarda kahve koyun.
- Cihazı güç ünitesine yerleştirin ve kahve makinasını yeniden başlatın, ardından kahve tekrar köpürmeye başladığında kahveyi fincanlara paylaşın.
- Kahvenizi kendi damak zevkinize uygun olacak şekilde farklı ölçelerde hazırlayabilirsiniz. Yukarıda anlatılan tarif, standart kahve tarifidir.

## **5) GÜVENLİK SİSTEMİ**

- **İçi Boş iken Çalışmaya Karşı Koruma** : Kahve makinanız çalışırken içi boş ise, boş çalışmaya karşı koruma sistemi, enerjiyi otomatik olarak keser. Bu gibi durumlarda cihazın fişini prizden çekin ve tamamen soğumasını bekleyin.

## 6) TEMİZLİK

- Cihazınızı temizlemeden önce, ilk olarak “Önemli Güvenlik Uyarıları ” bölümündeki talimatları okuyun.
- **Cihazı temizlemeden önce açma kapama düğmesini kapalı konuma getirin, cihazı prizden çekin ve soğumasını bekleyin.**
- Suyu boşaltın ve dış kısmını kuru ya da nemli bir bezle iyice silin.
- Güç ünitesini **ASLA** suya batırmayın ya da bulaşık makinesinde yıkamayın.
- **Cihazın herhangi bir yerini temizlerken aşındırıcı ve kimyasal temizleme maddeleri (sıvı çamaşır suyu, hidroklorik asit vs) kullanmayın.**
- Kablo ve fişin tamamen kuru olduğundan emin olun. Kablo veya fiş ıslanırsa, prizden çekin ve kablo ile fişi iyice kurulayın.

## 7) KİREÇ ÇÖZME

- Su ısıtıcısının düzenli olarak kireçlerden arındırılması hijyen ve enerji tasarrufu açısından son derece önemlidir.
- Kullanılacak suda bulunan kireç ve tortular ısıtma tabanı üzerinde kahverengi bir tabaka oluşturacak ve cihazınızın etkinliğini azaltacaktır.
- Hafif Kireç ve tortu oluşumu bir bulaşık fırçası ile kolayca çıkarılabilir (Öncesinde cihazın fişini çekmeyi unutmayın.).
- Cihazda biriken sert tortuları temizlemek için marketlerde satılan ev temizliğine yönelik kireç çözücüler kullanılabileceği gibi, sirke de kullanılabilir.
- Cihazınızı kireç çözücü ile temizlemek için: Cihazı bir miktar suyla kaynatıp kireç çözücüyü ekleyin ve karıştırın. 2-3 dakika daha kaynatın, karışımı boşaltın ve cihazın iç kısmını 2-3 defa tekrar tekrar su ile durulayın.
- Cihazınızı sirke ile temizlemek için; Cihazı yarım litre sirke ile doldurun ve bir saat kadar bekleyin. Ardından, sirkeyi boşaltın ve 2-3 defa temiz su ile durulayın.

## 8) GERİ DÖNÜŞÜM

Çevre Korumaya Katkı!



Cihazınız yeniden değerlendirilebilir veya geri dönüşüme elverişli birçok malzeme içermektedir.

Geri dönüşüm amaçlı işleme tabi olması için eskiyen cihazınızı bir atık toplama merkezine teslim edin.

### WEEE

**Bu cihaz WEEE direktiflerine uygun olarak geri dönüşümü olan parçaların oluştuğu için çöpe atılmaması gerekmektedir. Lütfen, bu cihazın geri dönüşümünü sağlama için en yakın toplama merkezine başvurunuz.**

İthalatçı/Üretici Firma:

**Groupe SEB İSTANBUL A.Ş**

Dereboyu Cad Bilim Sok. Sun Plaza No:5

Kat:2 34398 Maslak/İstanbul

**TÜKETİCİ HİZMETLERİ DANIŞMA HATTI**

**0850 222 40 50**

**444 40 50**

Kullanım Ömrü:7 Yıl

# GROUPE SEB İSTANBUL YETKİLİ SERVİSLER LİSTESİ

| Sıra | İL                 | İLÇE / SEMT | SERVİS ÜNVANI                     | ADRES   | TELEFON1   | TELEFON2   |
|------|--------------------|-------------|-----------------------------------|---|------------|------------|
| 1    | ADANA              | Baraj Yolu  | DÜZGÜN TİCARET                    | Barajyolu 4. Durak Mevsim Apt. 4/1                                      | 3222256565 | 3222256566 |
| 2    | ADANA              | Seyhan      | DÜZOVA ELEKTRİK                   | Alimünif Cad.Altunören İşhanı Kat: 1 No: 103 - 104 Küçüksaat            | 3223513627 | 3223595100 |
| 3    | ADAPAZARI          | Sakarya     | UYGUN TEKNİK                      | Tığcılar Mah.Karaoşman Sk. No:12/B                                      | 2642726643 |            |
| 4    | ADİYAMAN           |             | YILDIRIM SERVİS                   | Bahçelievler Mah. 907 Sokak. No: 3/A ADIYAMAN                           | 4162169292 |            |
| 5    | AFYON              |             | KÜÇÜKGEDİK SOĞUTMA                | Marulcu Mah. Erdinçsarı Sok No:7/ A                                     | 2722121243 |            |
| 6    | AĞRI               |             | YILDIZ TEKNİK                     | Leylak Pınar Mah. Kırangıç Sok.No:14A                                   | 4722154041 |            |
| 7    | AKSARAY            |             | İTİMAT ELEKTRİK                   | Taşpazar Mah. Şehit Halil Uğur Sok. No:17/B                             | 3822127772 |            |
| 8    | AMASYA             |             | ATAKAN ELEKTRİK                   | Yüzevler Mah. Kocur Pehlivan Sk. No: 31/B                               | 3582180947 |            |
| 9    | AMASYA             | Merzifon    | UYUM TEKNİK                       | Camicedit Mah.Müftülük Cad.No.14/B                                      | 3585140844 |            |
| 10   | ANKARA             | Çankaya     | ANGORA TEKNİK                     | İlkbahar Mah.(Eski Sancak Mah.)Konrad Adenauer Cad.No:64/A              | 3124912021 | 3123100059 |
| 11   | ANKARA             | Etlik       | BLUE TEKNİK                       | Giresun caddesi Mimarlar sokak no:10/A                                  | 3123211872 | 3123236489 |
| 12   | ANKARA             | Balgat      | GRUP TEKNİK                       | Süleyman HacıAbdullahoğlu Cad.(Eski 1. Cad.) No:16/B                    | 3122133030 |            |
| 13   | ANKARA             | Çankaya     | GRUP TEKNİK                       | Sümer 2 Cad. No:31/A Kızılay/Çankaya                                    | 3122325414 | 3122316676 |
| 14   | ANKARA             | Sincan      | GÜNAL SOĞUTMA                     | Mareşal Fevzi Çakmak Mah.Polatlı 2 Cad.No:13/27                         | 3122702999 |            |
| 15   | ANKARA             | Küçük Esat  | ÜSTÜNEL TEKNİK                    | Büklüm Sok.No:29/A  | 3124170713 |            |
| 16   | ANTALYA            | Alanya      | EV-TEK ISITMA SOĞ.                | Güller Pınarı Mah. Yenilmez Cad. Çimen Apt. No:35/A                     | 2425123411 |            |
| 17   | ANTALYA            |             | İLERİ TEKNİK                      | Kızılsaray Mah. 69. Sokak Rıza Hacı Kafa Apt. No: 6/A                   | 2422430819 |            |
| 18   | ANTALYA            | Merkez      | YÖN TEKNİK SERVİS                 | Kızıltoprak Mah. 493 Sok Kamile Taşlı Apt No:4/1 Muratpaşa              | 2423123668 |            |
| 19   | AYDIN              |             | HİZEL SERVİS                      | Kurtuluş Mah. 2018 Sk. No:2/B   | 2562253269 |            |
| 20   | AYDIN              | Nazilli     | TEKNİK-EL SERVİS                  | Zafer Mah. 85.Sokak No.:36/B  | 2563123248 |            |
| 21   | BALIKESİR          |             | ERDOĞAN ELEKTRİK                  | A.H.Paşa Mah. Altay Cad. No:56  | 2662458485 |            |
| 22   | BALIKESİR          | Bandırma    | GÜRKAN TİCARET                    | Dere Mah.General Halit Cad.No:51/A                                      | 2667189808 | 2667189737 |
| 23   | BALIKESİR          | Edremit     | VAROL SERVİS<br>NETSES ELEKTRONİK | Camivasat Mah. Gazi Cad. No.49  | 2663735151 |            |
| 24   | BARTIN             |             | BARTIN                            | Orta Mah. Demirciler Sok No:44  | 3782273492 | 3782282646 |
| 25   | BATMAN             |             | EKİNCİ ELEKTRONİK                 | Ziyagökalp Mah.1704 Sok. No:24AA BATMAN                                 | 4882152800 |            |
| 26   | BİNGÖL             |             | YILDIZ ELEK. ELEKTRONİK           | Yenişehir Mah.İnönü Cad.Yiğitbaş İş Merk.No.11                          | 4262146969 |            |
| 27   | BİTLİS             |             | DİZAYN ELEKTRİK                   | Gazibey Kalealtı 9000 Bitlis  | 4342267443 |            |
| 28   | BİTLİS             | Tatvan      | YAREN ELEKTRİK                    | Aydınlar Kazımpaşa No:40 Tatvan   | 4348273335 |            |
| 29   | BOLU               |             | DENİZ ELEKTRİK (Bolu)             | Kültür Mahallesi D 100 Karayolu Caddesi Çakır Apt No: 149 Bolu / Merkez | 3742171817 |            |
| 30   | BURSA              | İhsaniye    | YURTSEVER ELK (İHSANİYE)          | İhsaniye Mah. Barbaros Cad. GİDAŞ Sitesi D Blok 9/B Nilüfer             | 2242400290 |            |
| 31   | BURSA              |             | YURTSEVER ELK (MERKEZ)            | Gazlılar Cad. No: 26/A  | 2242505858 | 2242505859 |
| 32   | ÇANAKKALE          |             | ALKAR SERVİS                      | İsmetpaşa Mah.Kayaalp Cad.No:2/2  | 2862131515 |            |
| 33   | ÇORUM              |             | GÜLER ELEKTRİK                    | Yeni Yol Mah. Eski Saray Sk. No:16/A                                    | 3642240415 |            |
| 34   | DENİZLİ            |             | ONAY TEKNİK                       | Sırapapılar Mah. Şehit Şükrü Cad. Aysatur İş Merk. No:9/22              | 2582421749 | 2582632854 |
| 35   | DİYARBAKIR         | Kayapınar   | AKTİF İKLİMLENDİRME               | Dicle Kent Bulvarı 200. Sokak mahmut Bey sitesi Altı C Blok 9/K         | 4122234203 | 4122295449 |
| 36   | DÜZCE              |             | ISI-KAR TEKNİK SERVİS             | Burhaniye Mah. Şehit Ruhsar Cad. No:48 (Ziraat Odası Yanı)              | 3805242360 | 3805238219 |
| 37   | EDİRNE             | Keşan       | BOZKURT ELEKTRİK                  | Aşağı Zaferiye Mah.Anafartalar Cad. No.27/16                            | 2847152561 |            |
| 38   | EDİRNE             |             | MAKUL TEKNİK                      | Talatpaşa Mah. Saraçlar Cad. 2. Vakıf İş Hanı Giriş Kat No:1            | 2842250182 |            |
| 39   | ELAZIĞ             | Merkez      | ÖZDEV TEKNİK                      | İzzet Paşa Mah. Mehmetcik Sok. No:36/A                                  | 4242385167 |            |
| 40   | ERZİNCAN           |             | AKAR ELEKTRİK                     | İplik Fabrika Cd.Nedim Muratoğlu İş.Mrk. No:10 B                        | 4462142464 | 4462241799 |
| 41   | ERZURUM            |             | TERMİK SOĞUTMA                    | Tebrikkapı Cad. Yüzbaşı Sok.Narmanlı Cami Yanı No:3                     | 4422133831 | 4422130732 |
| 42   | ESKİŞEHİR          | Odunpazarı  | DORUK SERVİS                      | Kurtuluş Mah. Yunusemre Cad. No:68/A                                    | 2222333778 | 2222201070 |
| 43   | GAZİANTEP          | Şahinbey    | ÇÖZÜM TEKNİK                      | Sarıgüllük Mah. Zübeyde Hanım Bulvarı Kılıç Ali Cad. No: 8/B            | 3423394423 |            |
| 44   | GAZİANTEP          | Şehit Kamil | BAŞARAN TEKNİK                    | Gazi Mah. Milli Egemenlik Cad. Cumhuriyet Apt. No: 45/B                 | 3422180620 |            |
| 45   | GİRESUN            |             | GÜNEŞ TEKNİK                      | Hacısiyam Mah. Fatih Cad. No:57   | 4542166096 |            |
| 46   | HATAY              | Antakya     | ALKAN TEKNİK                      | Sümerler Mah. Harbiye Cad. Müge Apt. No: 72/D                           | 3262231125 |            |
| 47   | HATAY              | İskenderun  | UTKU ELEKTRİK                     | Kurtuluş mh Şehit P.Astsb.çvş. Alparslan Koca Cd. 18B/1                 | 3266145515 |            |
| 48   | IĞDIR              |             | KARDEŞ TEKNİK                     | Bağlar Mahallesi.Hürriyet Caddesi.No:39                                 | 4762272195 |            |
| 49   | ISPARTA            |             | STAR MEKANİK                      | Yayla Mah.130 Cad. Günaydın 97 Apt. No:6/C                              | 2462181753 |            |
| 50   | İSTANBUL / Anadolu | Kadıköy     | ELSU ELEKTRİK                     | Bahariye Cad. Nailbey Sk. No:28   | 2163474580 | 2163387873 |
| 51   | İSTANBUL / Anadolu | Çekmeköy    | ERDEM TEKNİK                      | Meclis Mah. Teraziler Cd. N15B Sancaktepe/İSTANBUL                      | 2165264770 | 2165264771 |

|     |                    |               |                         |  |            |            |
|-----|--------------------|---------------|-------------------------|--|------------|------------|
| 52  | İSTANBUL / Anadolu | Üsküdar       | ERDEM TEKNİK            | Selmanipak Cad. Kösedayı Sk. No:3/B  | 2164925074 | 2164922500 |
| 53  | İSTANBUL / Anadolu | Pendik        | KUTUP SERVİS            | Batı Mah. Erol Kaya Cad. No:74/A   | 2163909939 | 2164834616 |
| 54  | İSTANBUL / Anadolu | Ümraniye      | TAM TEKNİK              | Atatürk Mah. Alemdağ Cad. Kuyulu Orta Sk. No:2/A   | 2165215445 |            |
| 55  | İSTANBUL / Anadolu | Erenköy       | AHMET KÜÇÜK EV ALETLERİ | Erenköy Mah. Ethem Efendi Cad. Sander 117 /1 Kadıköy   | 2163609098 | 2163609686 |
| 56  | İSTANBUL / Anadolu | Ataşehir      | AHMET KÜÇÜK EV ALETLERİ | İçerenköy Mah. Ayşehatun Çeşme Sok. No:6/B Küçükbakkalköy Ataşehir   | 2165724699 | 2165721755 |
| 57  | İSTANBUL / Avrupa  | Bayrampaşa    | EMİN SERVİS             | İsmetpaşa Mah. İsmetpaşa Cad. Hayat Sk. No:13/A  | 2126741019 |            |
| 58  | İSTANBUL / Avrupa  | Gaziosmanpaşa | EMİN SERVİS             | Merkez Mah. Eyüp Yolu Cad. No: 26  | 2126164481 |            |
| 59  | İSTANBUL / Avrupa  | Mecidiyeköy   | GÖRAY SERVİS            | Cemal Sahir Sok.Urfalı İş Hanı No:10/1D  | 2123563770 | 2123563771 |
| 60  | İSTANBUL / Avrupa  | Bahçelievler  | İSKİT ELEKTRİK          | Ferit Selim Paşa Cad. Kızılıcak Sk. No:12  | 2125579549 | 2126410353 |
| 61  | İSTANBUL / Avrupa  | Bakırköy      | İSKİT ELEKTRİK          | Kartalpe Teyyâreci Hayrettin Sk. No:10   | 2126607086 | 2125427837 |
| 62  | İSTANBUL / Avrupa  | Bağcılar      | İSTANBUL TEKNİK         | İstoç 29.Ada No:55/57 Mahmutbey  | 2126594586 |            |
| 63  | İSTANBUL / Avrupa  | Şirinevler    | KARDEŞLER ELEKTRİK      | Mehmet Akif Cad. No:20 Elibol Pasajı   | 2126544892 |            |
| 64  | İSTANBUL / Avrupa  | Silivri       | PEKER SOĞUTMA           | Ali Bey Mah. Ali Bey Çeşme Cad. No:27/C  | 2127281547 | 2127281548 |
| 65  | İSTANBUL / Avrupa  | Kasımpaşa     | SAM TEKNİK              | Bahriye Cad. Kasımpaşa Bostanı Sok. No:9 /A  | 2122352978 | 2122565869 |
| 66  | İSTANBUL / Avrupa  | Avcılar       | SERVET TEKNİK           | Merkez Mah. Ahmet Taner Kışlalı Cad. No:11/B Aşık Veysel Mahallesi Atatürk Bulvarı 18E Parkcity Dükkanı No : 13 Esenkent | 2125911692 |            |
| 67  | İSTANBUL / Avrupa  | Bahçeşehir    | SERVET TEKNİK           |  | 2128821247 |            |
| 68  | İSTANBUL / Avrupa  | Beylikdüzü    | TAN ELEKTRİK            | Beylikdüzü, Bizimkent 190 Ada D:31 No:1  | 2128730167 | 2128737074 |
| 69  | İSTANBUL / Avrupa  | Fatih         | VATAN TEKNİK            | Akşemsettin Mah. Halıcılar Cad. No: 90/B   | 2125212848 |            |
| 70  | İSTANBUL / Avrupa  | Şişli         | YEŞİM ELEKTRİK          | Abide-i Hürriyet Cad. Kocmansur Sk. No:79  | 2122408823 | 2122324900 |
| 71  | İSTANBUL / Avrupa  | 4. Levent     | YILMAZ SERVİS           | Emniyet Evler Mah.Çelebi Mehmet Sok.No:9   | 2122788119 | 2122691711 |
| 72  | İZMİR              | Üçkuyular     | 3 M SERVİS              | İnönü Cad. 3/1 Sok. No:4/A   | 2322851606 | 2322851681 |
| 73  | İZMİR              | Mezarlıkbashi | ALBAYRAK ELEKTRİK       | Gazi Osmanpaşa Bulvarı No:82/Z-1   | 2324820849 | 2324842209 |
| 74  | İZMİR              | Konak         | AYSER SERVİS            | Konak Mah. 856 Sokak No:3/A  | 2324417783 | 2324464778 |
| 75  | İZMİR              | Karşıyaka     | EBRU TEKNİK             | Alaybey Yalı Cad. No:70/A  | 2323646565 | 2323642292 |
| 76  | KAHRAMANMARAŞ      |               | BUZER TEKNİK            | Menderes Mah. 7. Sk. No:9-A  | 3442314376 |            |
| 77  | KARABÜK            | Safranbolu    | GÖKAY TEKNİK            | Atatürk Mah. Hasan Polatkan Cad. No:13/A Safranbolu  | 3707122497 |            |
| 78  | KASTAMONU          |               | KASELSAN ELEKTRONİK     | Topcuoğlu Mah.Kuyumcularbaşı Sok.No:24/C   | 3662124260 | 3662142712 |
| 79  | KAYSERİ            |               | BİLTEK SERVİS           | Sivas Cad. Balcıoğlu Apartmanı No:37/H   | 3522222275 |            |
| 80  | KIRIKKALE          |               | ÖZLEM SOĞUTMA           | Hüseyin Kahya Mah. Turgut Reis Cad. Ataman Apt.4/B   | 3182181489 |            |
| 81  | KIRKLARELİ         | Lüleburgaz    | HUZUR ELEKTRİK          | Kocasinan Mah. Okullar Cad. No:21  | 2884126489 |            |
| 82  | KIRŞEHİR           |               | AHI TEKNİK              | Ahi Evran Mah. Mehmet Ali Yapıcı Bulv. PPT Yanı No:7   | 3862131556 |            |
| 83  | KOCAELİ            | Gebze         | USTALAR SERVİS          | Mustafa Paşa Mah.Bağdat Cad. No:533/A  | 2626422811 | 2626465915 |
| 84  | KOCAELİ            | İzmit         | USTALAR SERVİS          | Tepecik Mahallesi İnönü Caddesi No:116   | 2623210770 | 2623223191 |
| 85  | KONYA              | Karatay       | EMRE TİCARET            | Aziziye Mah.Ayanbey Sok.No.:12 / A   | 3323530007 |            |
| 86  | KONYA              | Ereğli        | KARDEŞLER SOĞUTMA       | Anıt Cad. Köşkbahçe Apt. C Blok Altı No:21   | 3327123258 |            |
| 87  | KONYA              | Selçuklu      | KUZEY TEKNİK            | Yazır Mah. Doç. Dr. Halil Ürün Cad. Türkerler Sk. No: 2/G  | 3322654100 |            |
| 88  | KÜTAHYA            |               | ÇINAR SOĞUTMA           | Alipaşa mah. Mazlum Sok. Kandaz İşhanı No:1/7 (Türk Telekom Arkası)  | 2743332286 |            |
| 89  | KÜTAHYA            |               | SAMED ELEKTRİK          | Mecidiye Mah. Katmer Sk. No: 14/3  | 2742169664 |            |
| 90  | MALATYA            | Yeşilyurt     | UĞUR TEKNİK             | Hamidiye Mah. Milli Egemenlik Cad. No:88   | 4223221520 |            |
| 91  | MANİSA             |               | ŞEN SOĞUTMA             | Arda Mah. Kenzi Cad. No:52/A Manisa  | 2362325454 | 2362323372 |
| 92  | MARDİN             | Yenişehir     | PAŞAVAT TİCARET         | 13 Mart Mah.Hürriyet Cad.Duygu Miran Akkaplan Apt.No:7 (BİM Karşısı)   | 4822121289 |            |
| 93  | MERSİN             |               | HÜDAVERDİ ELEKTRİK      | Çankaya Mah. 4706 Sk. 23/B   | 3242322497 |            |
| 94  | MUĞLA              |               | GÜN TEKNİK              | Orhaniye Mah.1 No.'lu Sok.No:9/B   | 2522128190 |            |
| 95  | MUĞLA              | Fethiye       | NETSES ELEKTRONİK MUĞLA | Çarşı Cad. No:85/D   | 2526144278 |            |
| 96  | MUĞLA              | Bodrum        | SİSTEM TEKNİK           | Umuçca Mah.Üçkuyular Cad.No:68   | 2523160486 | 2523160485 |
| 97  | NEVŞEHİR           |               | ESENOR TEKNİK           | Nar Cad. Çarşıyolu Sokak Kızılay Apt. No:1   | 3842123355 | 3842134908 |
| 98  | NIĞDE              |               | BAYKAN ELEKTRİK         | Esenbey Mah. Balım Sk. No:2  | 3882324227 |            |
| 99  | ORDU               |               | BİLİM TEKNİK            | Şarkıye Mah. Fatma Hatun Sk. No:47/A   | 4522149980 |            |
| 100 | OSMANİYE           |               | ATLANTİK ELEKTRİK       | Yedi Ocak Mahallesi.Alparslan Türkeş Cad.No:111  | 3288145008 |            |
| 101 | RİZE               |               | RİZE TEKNİK             | Çarşı Mah. Seyfullah Sok 4/D   | 4642177700 |            |
| 102 | SAMSUN             |               | HİLAL TEKNİK            | Zafer Mah. Şevketiye Cad. No:32  | 3622334838 |            |
| 103 | SİİRT              |               | OĞUZ ELEKTRİK           | Yeni Mah Cemil Ertekin Cad No 65/C   | 4842242405 |            |

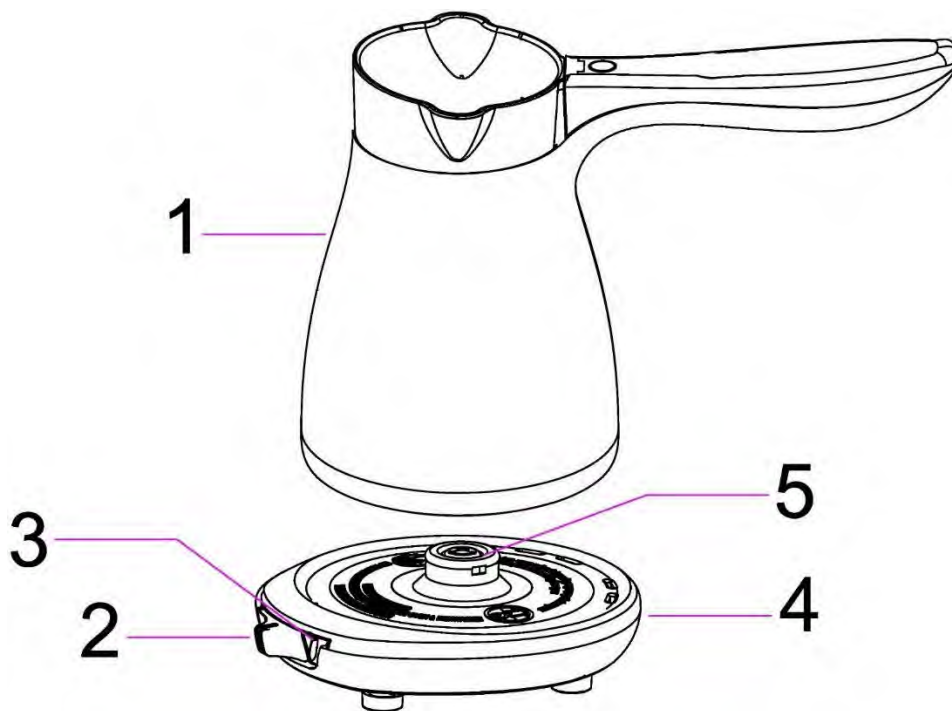
|     |           |           |                   |  |            |            |
|-----|-----------|-----------|-------------------|--|------------|------------|
| 104 | SINOP     |           | ADA EV ALETLERİ   | Camikabir Mah. Tütüncü Sok. No:16  | 3682601264 |            |
| 105 | SIVAS     |           | BEKA TEKNİK       | Paşabey Mahallesi Hayrat Sokak Kaptanlar Sitesi E Blok Altı No:4/D Sivas | 3462256888 |            |
| 106 | ŞANLIURFA |           | YILDIRIM ELEKTRİK | Sarayönü Cad. Vatan Sk. No:17/A  | 4142155140 | 4142153839 |
| 107 | TEKİRDAĞ  |           | ERCAN ELEKTRİK    | Muratlı Cad. Poyrazlar İş Hanı No:2                                      | 2822614395 | 2822630030 |
| 108 | TEKİRDAĞ  | Çerkezköy | TÜRKSEN           | Gazi Mustafa Kemalpaşa Mh. Metin Sk No:10/A Çerkezköy / Tekirdağ         | 2827252202 |            |
| 109 | TEKİRDAĞ  | Çorlu     | TREE ELEKTRONİK   | Reşadiye Mah. Mandıracı Cad.3.Sok. No:18/A                               | 2826516684 |            |
| 110 | TOKAT     |           | SEMİH TİCARET     | Mahkeme Önü Çarşısı Modern İşhanı No:4/C                                 | 3562143105 |            |
| 111 | TRABZON   |           | BADE TEKNİK       | İnönü Mah.Trabzonspor Blv.No:131/A Trabzonspor Stad Karşısı              | 4622242438 |            |
| 112 | TRABZON   |           | ONUR TEKNİK       | Maraş Cad. Suluhan İşhanı No:13-14                                       | 4623265366 |            |
| 113 | UŞAK      |           | SAÇLIOĞLU SOĞUTMA | İsliçe Mah. Adas Sk. No:19/B   | 2762242113 |            |
| 114 | VAN       |           | ÖNERLER TİCARET   | Kazım Karabekir Cad. Akdamar Pasajı No: 8                                | 4322151967 |            |
| 115 | YALOVA    |           | ATILLA ELEKTRİK   | İstanbul Cad. Bora Sk. No:11/A   | 2268113742 |            |
| 116 | ZONGULDAK | Ereğli    | DENİZ ELEKTRİK    | Dikili Cad. No:32  | 3723165780 |            |
| 117 | ZONGULDAK |           | İKİ EL SERVİS     | Terakki Mah.Mimar Kemal Sk.Güngör Apt.No:25 Soğuksu                      | 3722519031 | 3722513648 |
| 118 | İZMİR     | Bornova   | ATA TEKNİK        | Erzene Mah. 71. Sokak 26/B BORNOVA İZMİR                                 | 2323423322 | 2323426668 |

## 9) GARANTİ

- Her türlü imalat hatası veya kusuru için tüm diğer parçalarda bakım ve işçilik garantisi 2 yıldır.
- Bu garanti ürünün üzerine yapışmış olan Garanti belgesi, ürünün kasa fişi veya satınalma tarihini içeren faturası ile ibraz edildiğinde geçerlidir. Groupe SEB İstanbul tarafından verilen bu garanti, ürünün kullanma klavuzunda yer alan hususlara aykırı kullanılmasından doğacak arızaların giderilmesi kapsamadığı gibi, aşağıdaki durumlar garanti harici işlem görür ve arızaların giderilmesi ücret karşılığında yapılır.
  - Bu ürün ev kullanımı için tasarlanmış olması sebebiyle profesyonel kullanım için uygun değildir.Profesyonel amaç ile kullanımı nedeniyle oluşabilecek tüm arızalar,
  - Kullanma hatalarından meydana gelen hasar ve arızalar
  - Ürünün kulanma klavuzunda yer alan bakımlarının yeterli ve zamanında yapılmamış olması
  - Tüketici ürünü teslim aldıktan sonra dış etkenler nedeniyle meydana gelecek hasarlar,
- Garanti dahilinde onarım için yetkili servise başvurmadan önce Groupe SEB yetkili personeli ve yetkili personel dışında herhangi birinin, cihazı onarıma kalkışması ve cihazın deforme edilmesi durumunda, ürün garanti dışı işlem görür ve arızaların giderilmesi ücret karşılığında yapılır.
- Size en yakın Tefal yetkili servis merkezinin adresini öğrenmek için 444 40 50 numaralı çağrı merkezini arayın.(Kutu üzerindeki garanti belgesine bakın)

TEFAL TURKISH COFFEE MAKER CM801  
TEFAL TURKISH COFFEE TÜRK KAHVE MAKİNESİ

## INSTRUCTION MANUAL



### Technical Specifications

220-240V ~ 50/60Hz

550W

Maximum Capacity : 0.33 lt.

### Parts

- 1- 5 Cups Capacity Unit ( 0.33 LT. )
- 2- On/Off Slide Button
- 3- Led
- 4- Power Unit ( Heating Plate )
- 5- Power Unit Connector

### İthalatçı/Üretici Firma:

Groupe SEB İSTANBUL A.Ş

Dereboyu Cad Bilim Sok. Sun Plaza No:5

Kat:2 34398 Maslak/İstanbul

### TÜKETİCİ HİZMETLERİ DANIŞMA HATTI

0850 222 40 50

444 40 50

Kullanım Ömrü:7 Yıl



## 1) IMPORTANT SAFEGUARDS

When using an electrical appliance the basic safety measures should always be observed.

- Make sure that the voltage indicated on the coffee maker corresponds with the mains voltage in your home.
- Your device is for household use only. Do not use outdoors for commercial or industrial purposes.
- Keep your appliances away from and out of reach of the children.
- Plug your device to a grounded socket without fail. To prevent harming your appliance do not use extension cords that supply insufficient current. When using extension cords, make sure to use grounded socket, with the cable cross section of 0.75 mm<sup>2</sup>.
- Do not place coffee maker over or near direct heat sources such as stove, heating oven, etc.
- Ensure that the appliance is placed on a firm and flat surface. Do not put it on the edge of a table or bench. The least blow or knock may overturn it. Do not forget that it may be full of hot water.
- Do not let cord hang over edge of table counter or touch any other appliances.
- Avoid actions that may harm or damage the cord or plug of your device. Do not carry your appliance by holding from the cord. To unplug the tea maker, hold the plug and never pull by the cord.
- Never interfere with your appliance except for the purposes of cleaning and maintenance. Do not operate any appliance with a damaged cord or plug or after the appliance malfunctions or has been damaged in any manner, such as by dropping down, etc. Do not attempt to repair it by yourself. Call immediately an authorized service.
- Always hold your appliance by its handle, since its other surfaces may be hot.
- Unplug from outlet when not in use and before cleaning. Allow it to cool down before cleaning the appliance.
- Use coffee maker with its own power base unit only. Do not place it on those units belonging to any other appliance.
- When you have prepared your coffee, press on/off switch to turn the appliance off.
- Do not fill above **MAX** level.
- **NEVER** immerse the appliance, power base unit or main plug in water or other liquids, nor wash in a dishwasher, nor use in bathroom or any other places with a high rate of moisture.
- **NEVER** leave the power base unit and electrical connection ends of your device in a damp state. If wetted, unplug before drying and not operate your appliance before having it dried completely.
- This appliance is not intended for use by persons (including children) with reduced physical, sensory or mental capabilities, or lack of experience and knowledge, unless they have been given supervision or instruction concerning use of the appliance by a person responsible for their safety.
- Children should be supervised to ensure that they do not play with the appliance.
- This appliance is intended to be used in household and similar applications such as:
  - staff kitchen areas in shops, offices and other working environments;
  - farm houses;
  - by clients in hotels, motels and other residential type environments;
  - bed and breakfast type environments.

## 2) WARNING

Do not turn the coffee maker on when it is not filled with water.

When there is no water inside the appliance, **ALWAYS** switch off the appliance.

### **3) USING COFFEE MAKER**

- When in use, the outer surface of the appliance becomes heated, therefore you should not touch the hot surfaces. When preparing coffee or when water starts boiling, keep your hands away from the spout.
- The appliance must be switched off automatically or manually before attempting to lift the kettle from the base unit.
- **Do not use your coffee maker for any other purposes other than preparing coffee. Do not fill with any other liquids or solutions.**
- Before using for the first time, clean the appliance and then fill water up to the MAX level. Turn off your appliance when the water starts boiling.
- At this point make sure that the water is filled up to the maximum level.
- Pour away the water and allow your appliance to cool down.

### **4) FILLING WITH WATER**

- **ALWAYS** remove the appliance from its power base unit when filling with water, to prevent the water to be spilled out on the tray.
- Do not fill with more than 0,33 liter of water. ( The MAX level )
- **If you attempt to boil a quantity of water below 100 ml or above the maximum level, the appliance may switch off rather early or the boiling water may eject from the spout, respectively.**

### **5) PREPARING TURKISH COFFEE**

- By using the coffee maker you can prepare coffee for up to 3-4 persons.
- Consider your cup to be used or MAX level as measurement.
- Put sufficient quantity of cold water into Turkish coffee maker, according to the number of coffee ( 3-4 persons, max.)
- If you wish to prepare a medium-sugar coffee for 1 person, put 1 cup of water, 1 tablet of sugar and 1 tea spoon of Turkish coffee powder.
- Place the appliance onto the power base unit and switch on the coffee maker by sliding on/off button on the power unit.
- At this time mix your coffee for one or two times.
- When the coffee starts bloating out, turn off the appliance and pour a little coffee into the cups.
- Replace your appliance onto the power base unit and restart the coffee maker, then pour the coffee to the cup when the prepared coffee blooms out again.
- You can prepare coffee in different measures according to your personal taste.

### **6) SAFETY SYSTEM**

- **Protection Against Running Dry :** If your coffee maker ever runs dry while operating, a protection against running dry will cut off the power automatically. In such cases, unplug the appliance from the outlet and allow it to cool down completely.

## 7) CLEANING

- Before cleaning your appliance, ALWAYS read the instructions in the section “Important Safeguards” first.

**BEFORE CLEANING YOUR APPLIANCE, TURN OFF THE ON/OFF SWITCH, UNPLUG FROM OUTLET, AND ALLOW IT TO COOL DOWN.**

- Discharge the water from appliance and wipe the outside of it thoroughly with a dry or damp cloth.
- **NEVER** immerse the power base unit into water, nor wash them in a dishwasher.
- **Avoid using abrasive and chemical cleaning agents ( liquid bleach, hydrochloric acid, etc. ) in cleaning any accessories of the appliance.**
- Make sure that the cord and plug are completely dry. If getting wetted, unplug from outlet and dry both the cord and plug thoroughly.

## 8) DESCALING

- It is important that the kettle is descaled regularly as appropriate, for hygiene and energy saving purposes.
- Limes and scales contained in the used water will form a brown layer on the heating base, reducing the effectiveness of your appliance.
- Light formation of limes and scales can be easily removed with a brush ( Do not forget to unplug the appliance before doing so ).
- The descaling agents sold and available on the market to use on household utensils as well as the vinegar can be used for removing the collected hard scales.
- To clean with a descaling agent: Once you have boiled some quantity of water in the appliance add descaling agent and mix them. Boil for 2-3 minutes more, pour out the mixture and rinse the inside of the appliance 2-3 times repeatedly with clean water.
- To clean with ordinary vinegar: Fill your appliance with a half liter of ordinary vinegar and wait for one hour. Then, pour away the vinegar and rinse it 2-3 times repeatedly with clean water.

## 9) RECYCLING

Help protect the environment!



Your appliance contains many materials that may be recovered and recycled.

Take it to a collection point so that it may be processed.

### WEEE

**This product contains recyclable materials that compliance with the WEEE directives. Do not dispose this product as unsorted municipal waste. Please contact your after local municipality for the nearest collection point.**

**Manufacturer/Importer**  
**Groupe SEB İSTANBUL A.Ş**  
Dereboyu Cad Bilim Sok. Sun Plaza No:5  
Kat:2 34398 Maslak/İstanbul

**CALL CENTER**  
**0850 222 40 50**  
**444 40 50**  
Using Life Cycle:7 Years