

FR

EN

DE

NL

IT

ES

PT

EL

SV

DA

FI

NO

RO

BG

SL

HR

SR

BS

CS

SK

HU

TR

PL

Consignes de sécurité

Safety instructions

Sicherheitshinweise

Veiligheidsvoorschriften

Istruzioni di sicurezza

Advertencias de seguridad

Instruções de segurança

Οδηγίες ασφαλείας

Säkerhetsanvisningar

Sikkerhedsanvisninger

Turvaohjeet

Instrucțiuni de siguranță

Инструкции за безопасност

Varnostni nasveti

Sigurnosni savjeti

Bezbednosna Uputstva

Uputstva u pogledu sigurnosti

Sigurnosne upute

Bezpečnostní pokyny

Bezpečnostné pokyny

Biztonsági utasítások

Güvenlik talimatları

SO9260 / SO2210 / SO9265 / SO9275 / SO2320 / SO2321 / SO2330
SO5115 / SO9420 / CO/CQ3030 / CO/CQ3035

FR Lisez attentivement le mode d'emploi ainsi que les consignes de sécurité avant toute utilisation et conservez ce mode d'emploi. Pour votre sécurité, cet appareil est conforme aux normes et réglementations applicables (Directives basse tension, compatibilité électromagnétique, environnement...).

Ce produit ne peut-être utilisé que dans des locaux bien isolés ou de manière occasionnelle.

EN Please read the instructions and safety guidelines carefully before using the product. Retain the instructions for future reference. For your safety, this appliance complies with all applicable standards and regulations (Low Voltage, Electromagnetic Compatibility, Environmental directives, etc.).

This product can only be used in well-insulated places and on an occasional basis.

DE Bitte lesen Sie die Bedienungsanleitung sowie die Sicherheitshinweise vor jedem Gebrauch aufmerksam durch und bewahren Sie diese Anleitung auf. Um Ihre Sicherheit zu gewährleisten, entspricht dieses Gerät den gültigen Normen und Richtlinien (betreffend Niederspannung, elektromagnetische Verträglichkeit, Umweltverträglichkeit, ...). Dieses Produkt kann ausschließlich in gut isolierten Räumen oder gelegentlich verwendet werden.

NL Lees de gebruiksaanwijzing en de veiligheidsvoorschriften aandachtig vóór u het toestel gebruikt en bewaar deze gebruiksaanwijzing. Voor uw veiligheid beantwoordt dit toestel aan de toepasselijke normen en regelgevingen (Richtlijnen laagspanning, elektromagnetische compatibiliteit, milieu...).

Dit product kan alleen worden gebruikt in goed geïsoleerde gebouwen en van tijd tot tijd.

IT Prima di qualsiasi utilizzo, leggere attentamente e conservare le istruzioni per l'uso e le informazioni di sicurezza. Per la vostra sicurezza, questo apparecchio è conforme alle norme e ai regolamenti vigenti (direttive Bassa tensione, Compatibilità elettromagnetica, Ambiente, ecc.).

Questo prodotto può essere usato esclusivamente in locali ben isolati e occasionalmente.

ES Lea atentamente las instrucciones de uso y las recomendaciones de seguridad antes de utilizar este aparato y conserve estas instrucciones. Por su seguridad, este aparato cumple las normas y reglamentaciones aplicables (Directivas de Baja Tensión, Compatibilidad Electromagnética, Medio Ambiente, etc.).

Este producto solo puede ser utilizado en establecimientos con un aislamiento adecuado o de manera ocasional.

PT Leia atentamente o manual de instruções e os conselhos de segurança antes da primeira utilização do aparelho e guarde este manual para futuras utilizações. Para sua segurança, este aparelho está em conformidade com as normas e regulamentos aplicáveis (Diretivas de Baixa Tensão, Compatibilidade Eletromagnética, Ambiente, etc.). Este produto só pode ser utilizado em locais bem isolados ou de forma ocasional.

EL Πριν από κάθε χρήση, διαβάστε προσεκτικά τις οδηγίες χρήσης καθώς και τις συμβουλές ασφαλείας και φυλάξτε τις σε ασφαλές μέρος. Για την ασφάλειά σας, η συσκευή αυτή συμμορφώνεται προς τα ισχύοντα πρότυπα και κανονισμούς (οδηγίες περί χαμηλής τάσης, ηλεκτρομαγνητικής συμβατότητας, περιβάλλοντος...).

Το εν λόγω προϊόν δε χρησιμοποιείται παρά μόνο σε καλά μονωμένα σημεία ή περιστασιακά.

SV Läs igenom bruksanvisningen samt säkerhetsanvisningarna noga före användning och spara denna bruksanvisning. Av säkerhetsskäl uppfyller apparaten tillämpliga standarder och föreskrifter (direktiven om lågspänning, elektromagnetisk kompatibilitet, miljö osv.). Denna produkt får enbart användas i välisolerade lokaler eller vid enskilda tillfällen.

DA Læs brugsanvisningen og sikkerhedsinstruktionerne grundigt før brug, og gem denne brugsanvisning. Af hensyn til din egen sikkerhed opfylder dette apparat relevante standarder og bestemmelser (direktiver vedr. lavspænding, elektromagnetisk kompatibilitet, miljø osv.). Dette produkt må kun anvendes i godt isolerede rum eller lejlig-hedsvis.

FI Lue käyttöohjeet ja turvaohjeet huolella ennen laitteen käyttämistä ja säilytä nämä käyttöohjeet. Laite on voimassa olevien käyttöturvalisuutta koskevien standardien ja säännösten mukainen (alijännitettä, elektromagneettista yhteensopivuutta ja ympäristöä koskevat direktiivit...).

Tätä tuotetta voidaan käyttää ainoastaan hyvin eristetyissä tiloissa tai tilapäisesti.

NO Les bruksanvisningen og sikkerhetsrådene nøye før bruk, og følg alltid disse anvisningene. For din sikkerhet er dette apparatet i samsvar med gjeldende regler og standarder (lavspenningsdirektivet, direktivet om elektromagnetisk kompatibilitet, miljødirektiver...)

Dette produktet kan kun brukes på adskilte steder eller i enkelttilfeller.

RO Înainte de orice utilizare, citiți cu atenție manualul de utilizare, precum și instrucțiunile de siguranță și păstrați acest manual. Pentru siguranța dumneavoastră, acest aparat este conform cu normele și reglementările aplicabile (Directiva privind dispozitivele de joasă tensiune, Directiva privind compatibilitatea electromagnetică, Directiva privind protecția mediului etc.).

Produsul trebuie să fie utilizat doar în încăperi bine izolate și ocazional.

BG Преди да използвате уреда, прочетете внимателно ръководството за употреба и инструкциите за безопасност и запазете това ръководство. С оглед на Вашата безопасност този уред е в съответствие с действащите стандарти и норми (Директиви за ниско напрежение, електромагнитна съвместимост, опазване на околната среда и т.н.).

Този уред може да се използва единствено в изолирани помещения или инцидентно

SL Preden začnete uporabljati napravo, pozorno preberite navodila za uporabo in varnostna navodila ter jih shranite. Zaradi zagotavljanja varnosti je ta naprava skladna z veljavnimi standardi in predpisi (direktive o nizki napetosti, elektromagnetni kompatibilnosti, varovanju okolja ...).

Ta izdelek se lahko uporablja samo v dobro izoliranih prostorih ali samo priložnostno.

HR Prije prve upotrebe pažljivo pročitajte priručnik za korištenje i sigurnosne upute te sačuvajte priručnik za korištenje. Radi vaše sigurnosti, uređaj je u skladu s primjenjivim normama i propisima (Direktiva o niskom naponu, elektromagnetskoj kompatibilnosti, zaštiti okoliša...). Ovaj se proizvod smije koristiti samo u dobro izoliranim prostorijama ili samo povremeno.

SR Pre svake upotrebe pažljivo pročitajte ova uputstva i bezbednosne mere i sačuvajte ova uputstva za upotrebu. Radi vaše bezbednosti, ovaj aparat odgovara primenjivim standardima i regulativama (direktive za niski napon, elektromagnetnu kompatibilnost, okolinu...).

Ovaj proizvod se može koristiti samo u dobro izolovanim prostorijama ili povremeno.

BS Prije svake upotrebe pažljivo pročitajte ova uputstva i sigurnosne upute i sačuvajte ova uputstva. Radi vaše sigurnosti, ovaj aparat odgovara primenjivim standardima i propisima (direktive za niski napon, elektromagnetnu kompatibilnost, okolinu...).

Ovaj aparat se može koristiti samo u dobro izolovanim prostorijama ili povremeno.

CS Před použitím přístroje si pozorně přečtěte návod k použití a bezpečnostní pokyny a tento návod k použití si uschovejte. Pro vaši bezpečnost je tento přístroj v souladu s platnými normami a nařízeními (Směrnice pro nízké napětí, o elektromagnetické kompatibilitě, pro oblast životního prostředí...).

Tento výrobek může být používán pouze v dobře izolovaných místech nebo v rámci občasného používání.

SK Pred použitím si pozorne prečítajte návod na používanie a bezpečnostné odporúčania a odložte si návod na použitie. Pre vašu bezpečnosť je tento prístroj v súlade s platnými normami a nariadeniami (smernica o nízkonapäťových zariadeniach, elektromagnetickej kompatibilite, životnom prostredí, ...).

Tento výrobok sa smie používať len príležitostne alebo v dobre izolovaných priestoroch.

HU Használat előtt olvassa el figyelmesen a használati útmutatót és a biztonsági előírásokat. Őrizze meg a használati útmutatót. Az Ön biztonsága érdekében a készülék megfelel a vonatkozó szabványoknak és előírásoknak (a kiszűzültségű berendezésekről, az elektromágneses összeférhetőségről, a környezetvédelemről... szóló irányelveknek).

A készülék kizárólag zárt helyen, illetve alkalmanként használható.


TR Kullanmadan önce kullanım kılavuzunu ve güvenlik talimatlarını dikkatlice okuyun ve bu kullanım kılavuzunu saklayın. Bu cihaz, güvenliğinizi için ilgili düzenlemeler ve standartlara uygun olarak üretilmiştir (Düşük gerilim direktifleri, elektromanyetik uyumluluk, çevre...). Bu ürün sadece iyi izole edilmiş yerlerde veya elverişli koşullarda kullanılabilir.

PL Przed użyciem produktu należy uważnie przeczytać instrukcję i wskazówki dotyczące bezpieczeństwa. Zachowaj instrukcję do wykorzystania w przyszłości. Dla własnego bezpieczeństwa to urządzenie jest zgodne ze wszystkimi obowiązującymi normami i przepisami (niskie napięcie, kompatybilność elektromagnetyczna, dyrektywy środowiskowe itp.). Ten produkt może być używany tylko w dobrze izolowanych miejscach i okazjonalnie

Lisez attentivement le mode d'emploi ainsi que les consignes de sécurité avant toute utilisation et conservez ce mode d'emploi.

FR

CONSEILS DE SECURITE REGLEMENTAIRES

- Avant chaque utilisation, vérifier le bon état général de l'appareil, de la prise et du cordon.
- L'appareil doit être utilisé dans les conditions normales d'utilisation comme définies dans cette notice.
- **MISE EN GARDE** : Afin d'éviter des risques de surchauffe, **NE JAMAIS COUVRIR** l'appareil .
- N'utilisez pas ce radiateur s'il est tombé.
- N'utilisez pas ce radiateur s'il présente des signes visibles de détérioration.
- Utilisez ce radiateur sur une surface stable et horizontale ou fixez-le sur un mur, selon l'application.
- Il convient de maintenir à distance de l'appareil les enfants de moins de 3 ans, à moins qu'ils ne soient sous une surveillance continue.
- Ne pas placer l'appareil juste en dessous d'une prise de courant murale.
- Ne pas utiliser cet appareil à proximité d'une baignoire, douche, lavabo ou d'une piscine.
- **AVERTISSEMENT** : N'utilisez pas ce radiateur dans de petites pièces occupées par des personnes n'ayant pas la capacité de sortir de la pièce par elles-mêmes, sauf si une surveillance constante est fournie.
- **AVERTISSEMENT** : Pour réduire le risque d'incendie, maintenez les textiles, rideaux et tous les autres matériaux inflammables éloignés d'au moins 1 m de la sortie d'air.
- Ne jamais laisser l'eau s'introduire dans l'appareil.
- Ne pas toucher l'appareil avec les mains humides.
- Ne jamais introduire d'objet à l'intérieur de l'appareil (ex : aiguilles...).
- Si le câble d'alimentation est endommagé, il doit être remplacé par le fabricant, son service après-vente ou une personne de qualification similaire afin d'éviter un danger.
- Pour les opérations de maintenance et de réglage, se reporter au guide de l'utilisateur livré avec l'appareil.
- **Pour les pays soumis aux réglementations Européennes (C€)** :
- Les enfants âgés de 3 à 8 ans doivent uniquement mettre l'appareil

en marche ou à l'arrêt, à condition que ce dernier ait été placé ou installé dans sa position de fonctionnement normal attendu et que ces enfants soient sous surveillance ou aient reçu des instructions quant à l'utilisation de l'appareil en toute sécurité et en comprennent bien les dangers potentiels. Les enfants âgés de 3 à 8 ans ne doivent ni brancher, ni régler ni nettoyer l'appareil et ni réaliser l'entretien utilisateur.


- **ATTENTION** : Certaines parties de ce produit peuvent devenir très chaudes et provoquer des brûlures. Il faut prêter une attention particulière en présence d'enfants et de personnes vulnérables.
- Cet appareil peut être utilisé par des enfants âgés d'au moins 8 ans et par des personnes ayant des capacités physiques, sensorielles ou mentales réduites ou dénuées d'expérience ou de connaissance, s'ils (si elles) sont correctement surveillé(e)s ou si des instructions relatives à l'utilisation de l'appareil en toute sécurité leur ont été données et si les risques encourus ont été appréhendés. Les enfants ne doivent pas jouer avec l'appareil.
- Le nettoyage et l'entretien par l'utilisateur ne doivent pas être effectués par des enfants sans surveillance.
- La télécommande fonctionne avec une pile cellulaire de type 3 V (CR2032).
- Les piles doivent être insérées en respectant le sens des polarités indiqué dans le compartiment des piles.
- Les bornes d'alimentation ne doivent pas être court-circuitées.
- Conserver loin du feu.
- **IMPORTANT**: il est conseillé d'éteindre et de débrancher l'appareil lorsqu'il n'est pas utilisé. Lorsque vous rangez l'appareil pendant une période prolongée, veuillez retirer les piles de la télécommande.
- Mettre l'appareil en mode veille et débrancher l'appareil de l'alimentation secteur avant de remplacer la batterie.
- Suivre les consignes du fabricant de la pile lors de l'installation de nouvelles piles.
- Veuillez trouver plus d'informations dans le document Guide utilisateur pour activer la pile.
- **Pour les autres pays** :
 - Cet appareil n'est pas prévu pour être utilisé par des personnes (y compris les enfants) dont les capacités physiques, sensorielles ou mentales sont réduites, ou des personnes dénuées d'expérience ou de connaissance, sauf si elles ont pu bénéficier, par l'intermédiaire d'une personne responsable de leur sécurité, d'une surveillance ou d'instructions préalables concernant l'utilisation de l'appareil. Il convient de surveiller les enfants pour s'assurer qu'ils ne jouent pas avec l'appareil.

RECOMMANDATIONS

- L'installation électrique de la pièce, l'installation de l'appareil et son utilisation doivent être conformes aux normes en vigueur dans votre pays.
- Ne pas utiliser votre appareil à proximité d'objets et de produits inflammables et d'une façon générale, respecter une distance minimum de 50cm entre votre appareil et tout objet (murs, rideaux, aérosol, etc...).
- L'appareil doit être placé de telle façon que la fiche de prise de courant soit accessible.
- Ne pas tirer le câble d'alimentation ou l'appareil, même pour débrancher la prise de courant du socle mural.
- Ne jamais utiliser l'appareil incliné ou couché sur un côté.
- Cet appareil est destiné à un usage domestique uniquement. En cas d'utilisation professionnelle, non appropriée ou non conforme aux instructions, le fabricant décline toute responsabilité et la garantie sera annulée.
- Déroulez entièrement le cordon avant chaque utilisation.
- Ne pas utiliser de rallonge électrique non adaptée à la puissance de votre appareil.
- Ne faites pas fonctionner votre appareil dans un local empoussiéré ou un local présentant des risques d'incendie.
- Cet appareil ne doit pas être utilisé dans un local humide.
- Ne jamais utiliser l'appareil sans son filtre (s'il en est pourvu).
- Débrancher et laisser refroidir votre appareil avant de le ranger ou avant toute opération d'entretien.
- **La garantie sera annulée en cas d'éventuels dommages résultant d'une mauvaise utilisation.**

MISE EN FONCTIONNEMENT

Avant la première utilisation, vérifiez que tension, fréquence et puissance de votre appareil correspondent bien à votre installation électrique.

Votre appareil peut fonctionner avec une prise de courant sans terre. C'est un appareil de classe II (double isolation électrique ).

Assurez-vous avant toute mise en marche de votre appareil que :

- l'appareil soit intégralement assemblé (si besoin) comme l'indiquent les consignes de sécurité,
- l'appareil soit placé sur un support horizontal et stable,
- le positionnement de l'appareil décrit dans cette notice soit respecté,
- les grilles d'entrée et de sortie d'air sont totalement dégagées.

Lors de la première utilisation, il peut se dégager momentanément une légère odeur et de la fumée (phénomènes classiques sur tous les appareils neufs : ils disparaîtront après quelques minutes).

IMPORTANT : Si vous n'utilisez pas votre appareil, il est conseillé de l'arrêter et de le débrancher.

NOTA : En cas d'échauffement anormal, un dispositif de sécurité automatique coupe le fonctionnement de l'appareil puis le remet en route après refroidissement.

Si le défaut persiste ou s'amplifie l'appareil doit alors être amené à un centre de service agréé.

Certains appareils (Mod : SO/SE2210, SO/SE232X, SO/SE2330, SO/SE5115) sont équipés d'un fusible thermique qui arrête définitivement l'appareil en cas de défaut.

EN CAS DE PROBLEME

Ne démontez jamais votre appareil vous-même. Un appareil mal réparé peut présenter des risques pour l'utilisateur.

N'utilisez pas votre appareil et contactez un Centre Service Agréé si :

- votre appareil est tombé,
- votre appareil ou son cordon d'alimentation est endommagé,
- votre appareil ne fonctionne pas normalement.

Vous pouvez trouver la liste des Centres Services Agréés sur la carte de garantie internationale ROWENTA et TEFAL.

PARTICIPONS À LA PROTECTION DE L'ENVIRONNEMENT !

- ① Votre appareil contient de nombreux matériaux valorisables ou recyclables.
- ➔ Confiez celui-ci dans un point de collecte ou à défaut dans un centre service agréé pour que son traitement soit effectué.




Points de collecte sur www.quefairemesdechets.fr
Privilégiez la réparation ou le don de votre appareil !

Ces instructions sont également disponibles sur nos sites internet www.rowenta.com et www.tefal.com.

Please read the instruction manual and safety instructions carefully before using the appliance and keep the instruction manual for reference.

SAFETY INSTRUCTIONS

- Before use, always check that the appliance, plug and power cord are in good condition
- The device must be used under normal operating conditions as defined in these instructions.
- **WARNING** : In order to avoid overheating, **DO NOT COVER** the heater. 
- Do not use this heater if it has been dropped;
- Do not use if there are visible signs of damage to the heater;
- Use this heater on a horizontal and stable surface, or fix it to the wall, as applicable.
- Children of less than 3 years should be kept away unless continuously supervised.
- The heater must not be located immediately below a socket outlet.
- Do not use this heater in the immediate surroundings of a bath, a shower or a swimming pool.
- **WARNING**: Do not use this heater in small rooms when they are occupied by persons not capable of leaving the room on their own, unless constant supervision is provided.
- **WARNING**: To reduce the risk of fire, keep textiles, curtains, or any other flammable material a minimum distance of 1 m from the air outlet.
- Never allow water to get into the appliance.
- Do not touch the appliance with wet hands.
- Never insert objects into the appliance (e.g. needles...).
- If the supply cord is damaged, it must be replaced by the manufacturer, its service agent or similarly qualified persons in order to avoid a hazard.
- For maintenance and adjustment operations, please refer to the user guide supplied with the manual.

For countries subject to European regulations (C E) :

- Children aged from 3 years and less than 8 years shall only switch on/off the appliance provided that it has been placed or installed in its intended normal operating position and they have been given supervision or instruction concerning use of the appliance in a safe way and understand the hazards involved. Children aged from 3 years and less than 8 years shall not plug in, regulate and clean the appliance or perform user maintenance.
- **CAUTION** : Some parts of this product can become very hot and cause burns. Particular attention has to be given where children and vulnerable people are present.
- This appliance can be used by children aged from 8 years and above and persons with reduced physical, sensory or mental capabilities or lack of experience and knowledge if they have been given supervision or instruction concerning use of the appliance in a safe way and understand the hazards involved. Children shall not play with appliance.
- Cleaning and user maintenance shall not be made by children without supervision.
- The remote control uses 1 x 3 V button cell (CR2032).
- Batteries are to be inserted with the correct polarity as shown in the battery compartment.
- The battery terminals must not be short-circuited.
- Keep away from fire.
- **IMPORTANT** : you are advised to switch off and unplug the appliance when not in use. When storing the appliance for a longer period of time, please remove the batteries from the remote control.
- Put the device in standby mode and unplug the device from the mains prior to replacing the battery.
- Follow the battery manufacturer's instructions when installing new batteries.
- Please find more information in the User Guide document to activate the battery.

For other countries :

- This appliance is not intended for use by persons (including children) with reduced physical, sensory or mental capabilities, or lack of experience and knowledge, unless they have been given supervision or instruction concerning use of the appliance by a person responsible for their safety. Children should be supervised to ensure that they do not play with the appliance.

RECOMMENDATIONS

- The electrical facilities of the room, as well as the installation and use of the appliance must comply with the standards in force in your country.
- Do not use your appliance near inflammable objects or products. In general, you should always place the appliance at least 50 cm away from any object (walls, curtains, aerosols, etc.).

- The appliance must be installed so that the mains power socket is accessible.
- Do not pull on the power cord or the appliance, even when unplugging it from a wall socket.
- Never use the appliance in an inclined or horizontal position.
- This appliance is designed for indoor domestic household use only. In case of professional use, inappropriate use or failure to comply with the instructions, the manufacturer accepts no responsibility and the guarantee does not apply.
- Always unroll the power cord completely before use.
- Do not use an extension cable which is not adapted to the voltage of your appliance.
- Do not use the appliance in a dusty room or a location where there is a risk of fire.
- This appliance must not be used in a humid environment.
- Never use the appliance without its filter (if it is equipped with one).
- Switch off the appliance and unplug it before cleaning or storing it.
- **The warranty will be invalidated if damage occurs due to incorrect use.**

FIRST USE

Before first use, ensure that the voltage, frequency and power of your appliance are suitable for your electrical supply.

Your appliance can function using an unearthed plug. It is a class II (double insulation ) .

Before switching on your appliance, ensure that :

- the appliance is completely assembled as described in the safety instructions,
- the appliance is placed on a stable, horizontal surface,
- the appliance is positioned in accordance with the instructions given in this manual,
- The air intake and outlet grills are completely unobstructed.

When you use the appliance for the first time, it may temporarily release a faint odour and smoke (this is perfectly normal for new appliances: it will disappear after a few minutes).

IMPORTANT : You are advised to unplug the appliance when not in use.

N.B. : In the event of abnormal overheating, safety devices automatically shut down the appliance and then restart it once it has cooled down.

If the problem continues or gets worse, take the appliance to an approved service centre.

Certain appliances: (Mod: SO/SE2210, SO/SE232X, SO/SE2330, SO/SE5115) are equipped with a thermal fuse which shuts the appliance down completely if it is faulty.

IN CASE OF ANY PROBLEM

Do not disassemble the appliance yourself. A poorly repaired appliance may be dangerous for the user.

Do not use the appliance and contact an Approved Service Centre if :

- your appliance has been dropped;
- your appliance or its power cord are damaged;
- your appliance no longer functions properly.

You can find a list of Approved Service Centres on the ROWENTA and TEFAL international warranty cards.

HELP PROTECT THE ENVIRONMENT!



① Your appliance contains many materials which can be recovered or recycled.

➡ Take it to a collection point or an approved service centre for processing.


For the battery : help us look after the environment, by not throwing away your used batteries. Instead, bring them to anyone of the special battery collection points. Do not throw them away with your household waste.

These instructions can also be found on our internet site, at www.rowenta.com and www.tefal.com.

Bitte lesen Sie die Bedienungsanleitung sowie die Sicherheitshinweise vor jeder Benutzung aufmerksam durch und bewahren Sie diese Anleitung auf.

SICHERHEITSVORSCHRIFTEN

DE

- Überprüfen Sie vor jeder Benutzung, ob sich das Gerät, der Stecker und das Kabel in einwandfreiem Zustand befinden.
- Das Gerät darf nur unter normalen Betriebsbedingungen verwendet werden, wie sie in diesen Hinweisen definiert sind.
- **WARNHINWEIS:** Um Überhitzungen zu vermeiden, NIE DAS GERÄT ABDECKEN. 
- Verwenden Sie dieses Heizgerät nicht mehr, wenn es auf den Boden gefallen ist.
- Verwenden Sie das Heizgerät nicht, wenn es sichtbare Schäden aufweist.
- Verwenden Sie dieses Heizgerät auf einer waagrechten stabilen Fläche oder befestigen Sie es an der Wand (je nach Modell).
- Kinder unter 3 Jahren vom Gerät fernhalten, wenn sie nicht permanent beaufsichtigt werden können.
- Das Gerät nicht direkt unterhalb einer Wandsteckdose aufstellen.
- Dieses Gerät nicht in der Nähe einer Badewanne, einer Dusche, eines Waschbeckens oder eines Schwimmbeckens benutzen.
- **WARNUNG:** Verwenden Sie dieses Heizgerät nicht in kleinen Räumen, wenn sich dort Personen aufhalten, die den Raum nicht selbständig verlassen können, es sei denn, diese werden durchgehend beaufsichtigt.
- **WARNUNG:** Um die Brandgefahr zu verringern, sorgen Sie dafür, dass sich Textilien, Vorhänge oder andere entzündliche Materialien in mindestens 1 m Abstand vom Luftauslass befinden.
- Es darf niemals Wasser in das Gerät eindringen.
- Berühren Sie das Gerät nicht mit feuchten Händen.
- Stecken Sie niemals Gegenstände (z. B. Nadeln...) in das Gerät hinein.
- Um Gefahren zu vermeiden, darf ein schadhaftes Stromkabel nur vom Hersteller, dessen Kundendienst oder einer ähnlich qualifizierten Person ausgetauscht werden.
- Zur Wartung und Einstellung des Geräts siehe die mitgelieferte Bedienungsanleitung.
- **Für Länder, in denen die europäischen Vorschriften gelten (C €) :**
- Halten Sie Kinder jünger als 3 Jahre vom Gerät fern, es sei denn, sie werden ständig überwacht.
- Kinder im Alter von 3 bis 8 Jahren dürfen das Gerät nur in oder außer Betrieb nehmen, wenn dieses im vorgesehenen Normalzustand verwendet wird und in der richtigen Position steht. Außerdem müssen diese Kinder beaufsichtigt oder bezüglich des Gebrauchs des Gerätes genau eingewiesen werden, was Sicherheitshinweise und potenzielle Risiken betrifft. Kinder im Alter von 3 bis 8 Jahren dürfen das Gerät

nicht ans Netz anschließen, keine Temperaturregelungen vornehmen und das Gerät weder reinigen noch warten.


- **ACHTUNG:** Einige Teile dieses Produktes können sehr heiß werden und Verbrennungen verursachen. Bei Anwesenheit von Kindern und hilflosen Personen ist besondere Vorsicht geboten.
- Dieses Gerät darf von Kindern ab 8 Jahren und von Personen mit eingeschränkten körperlichen, sensorischen oder mentalen Fähigkeiten oder ohne entsprechende Erfahrung oder entsprechende Kenntnisse nur benutzt werden, wenn sie in geeigneter Form beaufsichtigt werden oder Anweisungen zur sicheren Benutzung des Geräts erhalten haben und wenn sie die sich daraus ableitenden Risiken verstanden haben. Kinder dürfen nicht mit dem Gerät spielen. Reinigung und Benutzer-Wartung dürfen nicht von Kindern ab 8 Jahren ohne Beaufsichtigung durchgeführt werden.
- Die Fernbedienung benötigt eine 3-V-Knopfzellenbatterie (CR2032).
- Batterien müssen unter Beachtung der korrekten Polarität, wie im Batteriefach angezeigt, eingelegt werden.
- Die Anschlusskontakte dürfen nicht kurzgeschlossen werden.
- Von Feuer fernhalten.
- **WICHTIG:** Schalten Sie das Gerät aus und ziehen Sie den Netzstecker, wenn das Gerät nicht benutzt wird. Wenn Sie das Gerät für längere Zeit lagern, entfernen Sie bitte die Batterien aus der Fernbedienung.
- Schalten Sie das Gerät in den Stand-by-Modus und ziehen Sie den Netzstecker aus der Steckdose, bevor Sie die Batterie auswechseln.
- Folgen Sie den Anleitungen des Herstellers, wenn Sie neue Batterien einlegen.
- Bitte lesen Sie das Handbuch, um mehr Informationen zur Aktivierung der Batterie zu erhalten.

EMPFEHLUNGEN

- Die Elektroinstallation in dem jeweiligen Raum sowie die Aufstellung und Nutzung des Geräts müssen den in Ihrem Land geltenden Normen entsprechen.
- Verwenden Sie das Gerät nie in der Nähe von entflammaren Gegenständen oder Produkten und halten Sie generell einen Mindestabstand von 50 cm zwischen dem Gerät und anderen Objekten (Mauern, Vorhängen, Sprays etc.) ein.
- Das Gerät muss so platziert sein, dass das Netzkabel zugänglich ist.
- Ziehen Sie den Stecker weder am Gerät noch am Netzkabel aus der Wandsteckdose.
- Verwenden Sie das Gerät nie in geneigter Position oder auf einer Seite liegend.
- Dieses Gerät ist ausschließlich Haushaltszwecken vorbehalten. Der Hersteller übernimmt keinerlei Haftung bei gewerblicher, unsachgemäßer oder nicht den Anweisungen entsprechender Verwendung. In diesem Fall erlischt die Garantie.
- Rollen Sie das Netzkabel vor jeder Benutzung vollständig ab.
- Verwenden Sie kein für die Leistung Ihres Gerätes ungeeignetes Verlängerungskabel.
- Benutzen Sie das Gerät nicht in staubigen Räumen oder in Räumen mit Brandgefahr.

- Benutzen Sie das Gerät nicht in feuchten Räumen.
- Verwenden Sie das Gerät nie ohne Filter (falls vorhanden).
- Trennen Sie Ihr Gerät vor dem Verstauen oder vor jeglichen Wartungsarbeiten vom Netz und lassen Sie es abkühlen.
- **Bei Beschädigungen durch unsachgemäße Verwendung erlischt der Garantieanspruch.**

INBETRIEBNAHME

Stellen Sie vor der ersten Verwendung sicher, dass Spannung, Frequenz und Leistung Ihres Geräts mit der vorhandenen Elektroinstallation übereinstimmen.
 Das Gerät darf an eine nicht geerdete Steckdose angeschlossen werden. Es entspricht der Klasse II (doppelte elektrische Isolierung ).

Vergewissern Sie sich vor der Inbetriebnahme des Geräts, dass Folgendes gewährleistet ist :

- Das Gerät ist gemäß den Sicherheitsvorschriften vollständig zusammengebaut (falls erforderlich).
- Das Gerät steht auf einem horizontalen und stabilen Untergrund.
- Die in dieser Anleitung beschriebene Aufstellung des Gerätes wurde eingehalten.
- Die Lufteintritts- und Luftaustrittsgitter sind vollständig frei.

Bei der ersten Verwendung können sich kurzzeitig ein leichter Geruch und Rauch entwickeln (ein bekanntes Phänomen bei allen neuen Geräten. Dieses verschwindet nach ein paar Minuten.)
WICHTIG : Wenn Sie Ihr Gerät nicht verwenden, schalten Sie es aus und trennen es vom Netz.
ANMERKUNG : Bei Überhitzung schaltet eine Sicherheitsvorrichtung das Gerät automatisch aus und setzt es automatisch wieder in Betrieb, wenn es abgekühlt ist.
 Sollte die Störung andauern oder sich verschlimmern, muss das Gerät zu einem autorisierten Kundendienst gebracht werden.
 Manche Geräte (Modell: SO/SE2210, SO/SE232X, SO/SE2330, SO/SE5115) sind mit einer thermischen Sicherung ausgestattet, die das Gerät im Falle einer Störung endgültig ausschaltet."

FALLS PROBLEME AUFTRETEN

Nehmen Sie das Gerät niemals selbst auseinander. Ein unsachgemäß repariertes Gerät kann für den Benutzer eine große Gefahr darstellen.

In folgenden Fällen dürfen Sie Ihr Gerät nicht mehr verwenden und sollten sich an ein zugelassenes Kundendienstzentrum wenden :

- Ihr Gerät ist heruntergefallen,
- Ihr Gerät oder sein Netzkabel ist beschädigt,
- Ihr Gerät funktioniert nicht normal.

Sie finden eine Liste zugelassener Kundendienstzentren auf der internationalen Garantiekarte von TEFAL / ROWENTA.

BEDEUTUNG DES SYMBOLS „DURCHGESTRICHENE MÜLLTonne“



Das auf Elektro- und Elektronikgeräten regelmäßig abgebildete Symbol einer durchgestrichenen Mülltonne weist darauf hin, dass das jeweilige Gerät am Ende seiner Lebensdauer getrennt vom unsortierten Siedlungsabfall zu erfassen ist.

GETRENNTE ERFASSUNG VON ALTGERÄTEN

Elektro- und Elektronikgeräte, die zu Abfall geworden sind, werden als Altgeräte bezeichnet. Besitzer von Altgeräten haben diese einer vom unsortierten Siedlungsabfall getrennten Erfassung zuzuführen. Altgeräte gehören insbesondere nicht in den Hausmüll, sondern in spezielle Sammel- und Rückgabesysteme. Die getrennte Entsorgung eines Haushaltsgerätes vermeidet mögliche negative Auswirkungen auf die Umwelt und


- Volg de instructies van de batterijfabrikant voor het installeren van nieuwe batterijen.
- Voor meer informatie over het activeren van de batterij, raadpleeg de gebruiksaanwijzing.

AANBEVELINGEN

- Het elektriciteitsnet van de kamer, de installatie van het apparaat en het gebruik moeten voldoen aan de in uw land geldende normen.
- Gebruik het apparaat niet in de buurt van ontvlambare voorwerpen en producten. Plaats het apparaat over het algemeen op een minimale afstand van 50 cm van elk ander voorwerp (muren, gordijnen, meubels enz.).
- Het apparaat moet zodanig worden geplaatst dat de stekker gemakkelijk toegankelijk is.
- Trek niet aan het netsnoer of het apparaat, ook niet wanneer u de stekker uit het stopcontact wilt halen.
- Gebruik het apparaat nooit in gekantelde of liggende positie.
- Dit apparaat is uitsluitend bedoeld voor huishoudelijk gebruik. Bij bedrijfsmatig gebruik, verkeerd gebruik of niet-naleving van de instructies wijst de fabrikant alle aansprakelijkheid van de hand en wordt de garantie ongeldig.
- Rol vóór elk gebruik het netsnoer volledig uit.
- Gebruik enkel verlengsnoeren die aangepast zijn aan het vermogen van uw apparaat.
- Gebruik het apparaat niet in een stoffige ruimte of in een ruimte met brandgevaar.
- Het apparaat mag niet worden gebruikt in een vochtige ruimte.
- Gebruik het apparaat nooit zonder de bijbehorende filter (indien het over een filter beschikt).
- Haal de stekker uit het stopcontact en laat het apparaat afkoelen alvorens het op te bergen of te onderhouden.
- **De garantie is niet geldig in geval van eventuele schade door oneigenlijk gebruik.**

INWERKINGSTELLING

Controleer vóór het eerste gebruik of de spanning, de frequentie en het vermogen van uw apparaat overeenkomen met die van het elektriciteitsnet.

Het apparaat kan functioneren met een stopcontact zonder aarding. Dit is een apparaat van klasse II/(met een dubbele elektrische isolatie ).

Alvorens het apparaat in te schakelen, moet steeds worden nagegaan dat :

- het apparaat volledig volgens de veiligheidsinstructies is gemonteerd (indien nodig),
- het apparaat op een horizontaal en stabiel draagvlak staat,
- de in deze gebruiksaanwijzing beschreven plaatsing van het apparaat wordt nageleefd,
- de luchtinlaat- en -uitlaatroosters volledig vrij zijn.

Bij het eerste gebruik kan het apparaat kortstondig een lichte geur en rook afgeven (dit komt voor bij alle nieuwe apparaten en verdwijnt weer na enkele minuten).

BELANGRIJK : Het valt aan te bevelen uw apparaat uit te schakelen en de stekker uit het stopcontact te halen wanneer u het niet gebruikt.

OPMERKING : Als het apparaat abnormaal warm wordt, wordt het uitgeschakeld door een automatische veiligheidsvoorziening. Na afkoeling schakelt deze voorziening het apparaat weer in.

Indien het defect aanhoudt of erger wordt, moet het apparaat naar een erkend servicecentrum worden gebracht.

Bepaalde apparaten (Mod: SO/SE2210, SO/SE232X, SO/SE2330, SO/SE5115) zijn uitgerust met een thermische zekering die het apparaat in geval van een defect definitief uitschakelt.

IN GEVAL VAN PROBLEMEN

Demonteer het apparaat nooit zelf. Een slecht gerepareerd apparaat kan gevaarlijk zijn voor de gebruiker.

Neem uw apparaat niet in gebruik en neem contact op met een erkend servicecentrum indien :

- uw apparaat is gevallen
- uw apparaat of het netsnoer is beschadigd,
- uw apparaat niet normaal werkt.

De lijst met erkende servicecentra vindt u op het internationale garantiebewijs van TEFAL / ROWENTA.


BESCHERM HET MILIEU!



- ① Uw apparaat bevat veel materialen die geschikt zijn voor hergebruik of recycling.
 - ➔ Lever ze in bij een inzamelpunt of een erkend servicecentrum voor verdere verwerking.
- Voor de batterijen: respecteer het milieu, gooi gebruikte batterijen niet weg maar breng ze naar een van de daarvoor voorziene inzamelpunten. Gooi geen batterijen weg samen met uw huisvuil. Deze instructies zijn tevens beschikbaar op onze website www.tefal.com / www.rowenta.com.

Prima di qualsiasi utilizzo, leggere attentamente le istruzioni per l'uso e le informazioni di sicurezza, e conservare il libretto di istruzioni.

CONSIGLI DI SICUREZZA

- Prima di ogni utilizzo, verificare che l'apparecchio, la presa e il cavo siano in buono stato.
- L'apparecchio deve essere utilizzato nelle normali condizioni descritte nel presente foglio illustrativo.
- **ATTENZIONE :**
Per evitare rischi di surriscaldamento, **NON COPRIRE MAI** l'apparecchio .
- Non usare l'apparecchio se ha subito cadute.
- Non usare l'apparecchio se presenta segni visibili di danneggiamento.
- Usare l'apparecchio su una superficie orizzontale e stabile, o fissarlo alla parete se disponibile.
- È opportuno tenere l'apparecchio lontano dalla portata di bambini al di sotto dei 3 anni, a meno che non siano sotto continua sorveglianza.
- Non collocare l'apparecchio immediatamente sotto una presa di corrente a muro.
- Non utilizzare l'apparecchio in prossimità di una vasca da bagno, doccia, lavandino o piscina.
- **AVVERTENZA!** Non usare l'apparecchio in stanze di dimensioni ridotte quando sono occupate da persone non in grado di abbandonare il locale autonomamente, a meno che non siano supervisionate costantemente.
- **AVVERTENZA!** Per ridurre il rischio di incendio, tenere tende, tessuti

NL

IT

e altri materiali infiammabili ad almeno 1 metro di distanza dalla griglia di uscita dell'aria.

- Evitare sempre che l'apparecchio entri a contatto con l'acqua.
- Non toccare l'apparecchio con le mani umide.
- Non introdurre alcun oggetto all'interno dell'apparecchio (ad esempio aghi)
- Se il cavo di alimentazione risulta danneggiato, per la sostituzione rivolgersi alla casa produttrice, a un suo centro assistenza o a una persona di pari qualifica al fine di evitare qualsiasi pericolo.
- Per le operazioni di manutenzione e di regolazione fare riferimento al libretto di istruzioni fornito con l'apparecchio.
- **Per i paesi soggetti alle normative europee (CE) :**
- I bambini di età compresa tra 3 e 8 anni devono unicamente attivare o disattivare l'apparecchio, a condizione che quest'ultimo sia stato posizionato o installato nella sua posizione di funzionamento normale e che essi siano sorvegliati o abbiano ricevuto istruzioni riguardo all'uso sicuro dell'apparecchio e siano consapevoli dei rischi potenziali. I bambini di età compresa tra 3 e 8 anni non devono collegare, regolare o pulire l'apparecchio né eseguire le operazioni di manutenzione.
- **ATTENZIONE :** talune parti dell'apparecchio possono surriscaldarsi e provocare ustioni. Prestare particolare attenzione in presenza di bambini o persone vulnerabili.
- Questo apparecchio può essere usato da bambini di almeno 8 anni e da persone le cui abilità fisiche, sensoriali o mentali risultino ridotte o che siano prive dell'esperienza e delle conoscenze necessarie, a condizione che queste persone siano correttamente sorvegliate o siano state istruite sull'uso sicuro dell'apparecchio e sui rischi correlati. I bambini non devono giocare con l'apparecchio. Le operazioni di pulizia e manutenzione non devono essere effettuate da bambini lasciati senza sorveglianza.
- Il telecomando è alimentato da 1 batteria a bottone da 3 V (CR2032).
- Inserire le batterie rispettando la corretta polarità indicata nel vano batterie.
- Non mandare in cortocircuito i terminali della batteria.
- Tenere lontano dal fuoco.
- **IMPORTANTE!** Si raccomanda di spegnere e scollegare l'apparecchio dalla presa di corrente quando non è in uso. In previsione di un lungo periodo di inutilizzo dell'apparecchio, rimuovere le batterie dal telecomando.
- Portare l'apparecchio in modalità standby e scollegarlo dalla presa di corrente prima di sostituire la batteria.


- Rispettare le istruzioni del fabbricante della batteria durante l'installazione di batterie nuove.
- Per maggiori informazioni sull'attivazione della batteria, consultare il manuale utente.

CONSIGLI

- L'impianto elettrico del vano, l'installazione dell'apparecchio e il relativo utilizzo devono essere comunque conformi alle norme in vigore nel proprio paese.
- Non utilizzare l'apparecchio in prossimità di oggetti e di prodotti infiammabili e, in generale, fare in modo che tra l'apparecchio e qualsiasi altro oggetto (muri, tende, nebulizzatori, ecc...) vi sia una distanza minima di 50 cm.
- L'apparecchio deve essere posizionato in modo che la presa di corrente sia accessibile.
- Non tirare il cavo di alimentazione o l'apparecchio, neanche per staccare la presa di corrente dal muro.
- Non utilizzare mai l'apparecchio inclinato o poggiato di lato
- L'apparecchio è destinato al solo uso domestico. In caso di uso professionale, non appropriato o non conforme alle istruzioni, il produttore declina qualsiasi responsabilità e la garanzia sarà annullata.
- Svolgere completamente il cavo prima di qualsiasi utilizzo.
- Non utilizzare prolunghe non adatte alla potenza dell'apparecchio.
- Non mettere in funzione l'apparecchio all'interno di un locale polveroso o a rischio di incendio.
- L'apparecchio non deve essere utilizzato in un locale umido.
- Non utilizzare mai l'apparecchio senza il filtro (se in dotazione).
- Prima di ogni operazione di manutenzione o prima di riporlo, è assolutamente necessario scollegare l'apparecchio dalla presa di corrente e lasciarlo raffreddare.
- **La garanzia sarà annullata in caso di danni risultanti da un utilizzo scorretto.**

MESSA IN FUNZIONE

Al primo utilizzo dell'apparecchio, verificare prima che la tensione, la frequenza e la potenza dell'apparecchio corrispondano a quelli del vostro impianto elettrico.

L'apparecchio può funzionare con una presa di corrente con messa a terra. È un apparecchio di classe II/(a doppio isolamento elettrico ).

Prima di mettere in funzione l'apparecchio, accertarsi sempre che :

- l'apparecchio sia interamente assemblato, se necessario, come indicato nelle informazioni di sicurezza,
- l'apparecchio sia collocato su un supporto orizzontale e stabile
- l'apparecchio sia posizionato conformemente a quanto descritto nel presente opuscolo,
- le griglie d'ingresso e di uscita aria siano totalmente libere

Al primo utilizzo, l'apparecchio può emanare momentaneamente un leggero odore e del fumo (fenomeni classici su tutti gli apparecchi nuovi: scompariranno dopo qualche minuto).

IMPORTANTE : Se non si utilizza l'apparecchio, si consiglia di spegnerlo e scollegarlo dalla rete elettrica.

NOTA : In caso di riscaldamento anomalo, un dispositivo di sicurezza automatico arresta il funzionamento dell'apparecchio e lo riavvia dopo il raffreddamento.

Se il problema persiste o peggiora, l'apparecchio deve pertanto essere portato presso un centro di assistenza autorizzato.

Alcuni apparecchi (Mod: SO/SE2210, SO/SE232X, SO/SE2330, SO/SE5115) sono dotati di un fusibile termico che arresta definitivamente l'apparecchio in caso di malfunzionamento.

IN CASO DI PROBLEMI

Non smontare in nessun caso l'apparecchio da soli. Un apparecchio mal riparato può comportare dei rischi per l'utilizzatore.

Non utilizzare l'apparecchio e contattare un centro di assistenza autorizzato se :

- l'apparecchio è caduto,
- l'apparecchio o il relativo cavo di alimentazione sono danneggiati,
- l'apparecchio non funziona correttamente.

L'elenco dei centri di assistenza autorizzati è riportato sul certificato di garanzia internazionale TEFAL / ROWENTA.

PARTECIPIAMO ALLA PROTEZIONE DELL'AMBIENTE!




- ① L'apparecchio contiene numerosi materiali che possono essere recuperati o riciclati.
- ➡ Portarlo presso un apposito punto di raccolta o un centro di assistenza autorizzato affinché venga smaltito correttamente.

Smaltimento delle batterie: per proteggere l'ambiente, non gettare le batterie usate ma portarle presso gli appositi punti di raccolta. Non gettarle insieme ai rifiuti domestici.

Le istruzioni riportate sopra sono altresì disponibili sul nostro sito Internet www.tefal.com/ / www.rowenta.com.

Lea atentamente las instrucciones de uso y las recomendaciones de seguridad antes de utilizar este aparato y conserve estas instrucciones.

CONSEJOS DE SEGURIDAD REGLAMENTARIOS

- Antes de cada utilización, compruebe que el aparato, la toma y el cable se encuentren de forma general en buen estado.
- El aparato debe utilizarse en las condiciones normales de uso que se indican en estas instrucciones.
- **ADVERTENCIA:**
Para evitar riesgos de sobrecalentamiento, **NO CUBRIR NUNCA** el aparato .
- No utilice el calefactor si se hubiera caído al suelo.
- No utilice el calefactor si hubiera signos visibles de daños.
- Emplee el calefactor sobre una superficie horizontal y estable o fíjelo a la pared, si fuera aplicable.
- Conviene mantener alejados del aparato a los niños de menos de 3 años, a menos que estén vigilados en todo momento.
- No coloque el aparato justo debajo de una toma de corriente de la pared.
- No utilice este aparato cerca de una bañera, ducha, lavabo o piscina.
- **ADVERTENCIA:** no utilice el calefactor en habitaciones pequeñas cuando estén ocupadas por personas incapaces de abandonar la sala por sí mismas, a menos que estén bajo una supervisión constante.
- **ADVERTENCIA:** para reducir el riesgo de incendio, mantenga telas, cortinas y cualquier otro material inflamable a una distancia mínima de 1 m respecto a la salida de aire.
- No permita que entre agua en el aparato.

- No toque el aparato con las manos húmedas.
- No introduzca nunca objetos dentro del aparato (p. ej.: agujas).
- Si el cable de alimentación está dañado, debe ser reemplazado por el fabricante, su servicio de posventa o por personal cualificado a fin de evitar cualquier peligro.
- Para las operaciones de ajuste y mantenimiento, consulte la guía de usuario suministrada con el aparato.
- **Para los países que están sujetos a los reglamentos europeos (CE) :**
- Los niños de entre 3 y 8 años solo deben poner en marcha o detener el aparato si este se ha colocado o instalado en su posición de funcionamiento normal esperada y si se encuentran vigilados o se les ha explicado cómo utilizar el aparato con total seguridad y comprenden los daños que pueden derivarse de su uso. Los niños de entre 3 y 8 años no deben enchufar, ajustar ni limpiar el aparato, así como tampoco deben ocuparse de su mantenimiento.
- **ATENCIÓN:** Algunas piezas de este producto pueden calentarse y provocar quemaduras. Hay que prestar especial atención en presencia de niños y personas vulnerables.
- Este aparato pueden utilizarlo niños de más de 8 años y personas con capacidades físicas, sensoriales o mentales reducidas, así como personas sin experiencia ni conocimientos siempre que se encuentren bajo la supervisión adecuada o hayan recibido instrucciones relativas a una utilización segura del aparato y hayan comprendido los riesgos que conlleva su manipulación. Los niños no han de jugar con el aparato. La limpieza y el mantenimiento que debe realizar el usuario no deben efectuarlos los niños si no están bajo supervisión.
- El mando a distancia utiliza 1 pila de botón de 3 V (CR2032).
- Instalar las pilas correctamente siguiendo las indicaciones de polaridad del compartimento de las pilas.
- No provocar cortocircuito entre los bornes de la pila.
- Mantener alejado del fuego.
- **IMPORTANTE:** recomendamos apagar y desenchufar el aparato cuando no se utilice. Cuando el aparato vaya a estar guardado durante un largo periodo de tiempo, extraer las pilas del mando a distancia.
- Antes de sustituir la pila, debe colocarlo en modo standby y debe desenchufar el cable de alimentación.
- Siga las instrucciones del fabricante a la hora de instalar pilas nuevas.
- Para activar la pila, consulte la información que aparece en la Guía del Usuario.

ES

RECOMENDACIONES

- La instalación eléctrica de la habitación, así como la instalación y el uso del aparato deben estar en conformidad con la normativa en vigor de su país.
- No utilice el aparato cerca de objetos y productos inflamables. En general, debe respetarse siempre una distancia mínima de 50 cm entre el aparato y otros objetos (paredes, cortinas, aerosoles, etc.).
- El aparato debe colocarse de forma que se pueda acceder a la toma de corriente.
- No tire del cable de alimentación o del aparato, ni siquiera para desenchufarlo de la toma de corriente de la pared.
- Nunca utilice el aparato si está inclinado o tumbado hacia un lado.
- Este aparato está destinado exclusivamente a uso doméstico. En caso de uso profesional, no apropiado o no conforme con las instrucciones, el fabricante se exime de cualquier responsabilidad y la garantía será anulada.
- Desenrosque por completo el cable antes de cada utilización.
- No utilice alargadores eléctricos que no estén adaptados a la potencia de su aparato.
- No ponga en funcionamiento el aparato en un local en el que haya demasiado polvo o que presente riesgos de incendio.
- Este aparato no debe usarse en un sitio húmedo.
- Nunca utilice el aparato sin su filtro (si tiene).
- Desenchufe y deje enfriar el aparato antes de guardarlo o de efectuar cualquier operación de mantenimiento.
- **La garantía se anulará en caso de daños ocasionales que resulten de una utilización incorrecta.**

PUESTA EN MARCHA

Antes de utilizar el aparato por primera vez, compruebe que la corriente eléctrica, la frecuencia y la potencia del aparato corresponden a su instalación eléctrica.

Su aparato puede funcionar con un enchufe sin toma de tierra. Es un aparato de clase II/(doble aislamiento eléctrico □).

Antes de poner en marcha el aparato, asegúrese de que:

- el aparato esté montado completamente (si es necesario) tal y como se indica en las advertencias de seguridad.
- el aparato esté colocado sobre un soporte horizontal y estable.
- el posicionamiento del aparato descrito en este manual se haya respetado.
- las rejillas de entrada y de salida de aire están completamente despejadas.

Al usarlo por primera vez, puede aparecer un ligero olor y humo (fenómenos clásicos en todos los aparatos nuevos: desaparecerán pasados unos minutos).

IMPORTANTE: Si no utiliza el aparato se aconseja desenchufarlo.

NOTA: En caso de que se produzca un calentamiento anormal, un dispositivo automático de seguridad detendrá el funcionamiento del aparato y lo volverá a poner en funcionamiento después de que se haya enfriado.

Si el fallo continúa o se acentúa, entonces debe llevar el aparato a un centro de servicio autorizado.

Algunos aparatos (modelo: SO/SE2210, SO/SE232X, SO/SE2330, SO/SE5115) están equipados con un fusible térmico que apaga definitivamente el aparato en caso de fallo.

EN CASO DE PROBLEMAS

No desmonte nunca el aparato usted mismo. Un aparato mal reparado puede resultar peligroso para el usuario.

No utilice el aparato y contacte con un centro de servicio autorizado si:

- se ha caído.
- si el aparato o su cable están dañados.
- si no funciona correctamente.

La lista de los centros de servicio oficiales se encuentra en la tarjeta de garantía internacional TEFAL / ROWENTA.

CONTRIBUYAMOS A PROTEGER EL MEDIO AMBIENTE



① Su aparato contiene materiales que se pueden recuperar o reciclar.

➡ Lívelo a un punto de recogida de residuos o un centro oficial de procesamiento de residuos.

Eliminación de las pilas: ayúdenos a cuidar del medio ambiente, no tirando las pilas usadas a la basura. Por el contrario, debe llevar las pilas a cualquier punto especial de recogida de pilas. No tire las pilas en la basura doméstica.


Estas instrucciones también están disponibles en nuestro sitio web www.tefal.com/ / www.rowenta.com.

ES

PT

Leia atentamente o manual de instruções e os conselhos de segurança antes da primeira utilização do aparelho e guarde este manual para futuras utilizações.

CONSELHOS DE SEGURANÇA REGULAMENTARES

- Antes de cada utilização, certifique-se de que o aparelho, a tomada e o cabo se encontram em bom estado.
- O aparelho deve ser utilizado nas condições normais de utilização definidas neste manual.
- **PRECAUÇÃO:** Para evitar riscos de sobreaquecimento, NUNCA TAPE o aparelho .
- Não utilize este aquecedor se tiver caído;
- Não utilize o aquecedor se existirem indícios visíveis de danos;
- Utilize este aquecedor numa superfície horizontal e estável ou pendure-o na parede, caso seja aplicável.
- É aconselhável manter o aparelho fora do alcance de crianças com menos de 3 anos de idade, a menos que estas estejam acompanhadas por adultos.
- Não coloque o aparelho por baixo de uma tomada.
- Não utilize este aparelho próximo de banheiras, duchas, lavabos ou piscinas.
- **AVISO:** Não utilize este aquecedor em salas pequenas quando estiverem ocupadas por pessoas incapazes de abandonar a sala por sua própria iniciativa, exceto em caso de supervisão constante.
- **AVISO:** Para reduzir o risco de incêndio, mantenha os têxteis, cortinas ou outros materiais inflamáveis a uma distância mínima de 1 m da saída de ar.
- Não deixe penetrar água no aparelho.
- Não toque no aparelho com as mãos húmidas.
- Não introduza qualquer tipo de objeto no interior do aparelho (p. ex.: agulhas, etc.).
- Se o cabo de alimentação se encontrar de alguma forma danificado,

deve ser substituído pelo fabricante, por um Serviço de Assistência Técnica autorizado ou por um técnico qualificado, por forma a evitar qualquer situação de perigo para o utilizador.

- Para saber mais sobre as operações de manutenção e de limpeza, consulte o guia do utilizador que acompanha o aparelho.
- **Para os países sujeitos às regulamentações europeias (CE) :**
- As crianças entre os 3 e os 8 anos de idade devem apenas poder ligar ou desligar o aparelho, caso este tenha sido colocado ou instalado na posição normal de funcionamento e caso as crianças estejam acompanhadas ou tenham recebido instruções relativamente à utilização do aparelho em segurança e compreendam todos os potenciais perigos. As crianças entre os 3 e os 8 anos não devem instalar, regular ou limpar o aparelho, nem proceder à manutenção a cargo do utilizador.
- **ATENÇÃO :** Alguns componentes do aparelho podem atingir temperaturas bastante elevadas e provocar queimaduras. Deve ser dada especial atenção na presença de crianças e pessoas vulneráveis.
- Este aparelho pode ser utilizado por crianças com mais de 8 anos e por pessoas com capacidades físicas, sensoriais ou mentais reduzidas, ou sem experiência ou conhecimentos, se estas pessoas forem devidamente supervisionadas ou se tiverem recebido instruções relativamente à utilização segura do aparelho e se os possíveis riscos tiverem sido assimilados. As crianças não devem utilizar o aparelho como um brinquedo. A limpeza e a manutenção por parte do utilizador não devem ser realizadas por crianças sem supervisão.
- O telecomando usa um botão 1 x 3 V (CR2032).
- As pilhas devem ser inseridas com a polaridade correta, conforme indicado no compartimento das pilhas.
- Os terminais das pilhas não devem estar em curto-circuito.
- Manter afastado do fogo.
- **IMPORTANTE:** quando não estiver a utilizar o aparelho, aconselhamos que o desligue e retire a ficha da tomada. Quando armazenar o aparelho durante um longo período de tempo, retire as pilhas do telecomando.
- Coloque o dispositivo em modo standby e desligue o aparelho da rede elétrica antes de substituir as pilhas.
- Siga as instruções do fabricante de pilhas quando instalar pilhas novas.
- Encontra mais informações no Guia do Utilizador para ativar as pilhas.


RECOMENDAÇÕES

- A instalação elétrica da peça, a instalação do aparelho e respetiva utilização devem estar em conformidade com as normas em vigor no seu país.
- Não utilize o aparelho perto de objetos e produtos inflamáveis, e, de um modo geral, respeite a distância mínima de 50 cm entre o aparelho e outros objetos (paredes, cortinados, nebulizadores, etc.).
- O aparelho deve ser colocado de forma a que a ficha elétrica fique acessível.
- Não puxe pelo cabo de alimentação nem pelo aparelho, mesmo quando pretende desligar a ficha da tomada.
- Nunca utilize o aparelho inclinado ou deitado sobre um dos lados.
- Este produto destina-se exclusivamente a utilização doméstica. Em caso de utilização profissional, inadequada ou não conforme às instruções, o fabricante declina qualquer responsabilidade e a garantia será anulada.
- Desenrole totalmente o cabo antes de cada utilização.
- Não utilize uma extensão elétrica não adaptada à potência do aparelho.
- Não ligue o aparelho num local empoeirado ou que apresente riscos de incêndio.
- Este aparelho não deve ser utilizado num local húmido.
- Nunca utilize o aparelho sem o respetivo filtro (se fornecido).
- Desligue e deixe arrefecer o aparelho, antes de o arrumar ou efetuar qualquer operação de manutenção.
- **Em caso de eventuais danos resultantes de utilização incorreta, a garantia será anulada.**

PT

COLOCAÇÃO EM FUNCIONAMENTO

Antes da primeira utilização, verifique se a tensão, a frequência e a potência do aparelho correspondem às da sua instalação elétrica.

O aparelho pode funcionar com uma tomada elétrica sem ligação à terra. Trata-se de um aparelho de classe II/ (duplo isolamento elétrico ).

Antes de colocar o aparelho em funcionamento, certifique-se de que:

- o aparelho está corretamente montado (se necessário), tal como indicado nos conselhos de segurança,
- o aparelho se encontra sobre um suporte horizontal e estável,
- o posicionamento do aparelho descrito nas instruções é respeitado,
- as grelhas de entrada e saída de ar estão totalmente desimpedidas.

Aquando da primeira utilização, pode ocorrer momentaneamente uma ligeira libertação de odor e fumo (fenómenos clássicos em todos os aparelhos novos: desaparecerão ao fim de alguns minutos).

IMPORTANTE: Se não está a utilizar o aparelho, é aconselhável desligá-lo e retirar a ficha da tomada.

NOTA: Em caso de sobreaquecimento anormal, um dispositivo de segurança automático desliga o aparelho, voltando a ligá-lo após ter arrefecido.

Se o problema persistir ou agravar, dirija-se a um Serviço de Assistência Técnica autorizado por forma a proceder à sua verificação.

Alguns aparelhos (Mod: SO/SE2210, SO/SE232X, SO/SE2330, SO/SE5115) estão equipados com um fusível térmico que desliga definitivamente o aparelho em caso de problemas.

EM CASO DE PROBLEMAS

Nunca desmonte o aparelho pelos seus próprios meios. Um aparelho mal reparado pode representar um risco para o utilizador.

Não utilize o aparelho e contacte o Serviço de Assistência Técnica autorizado nos seguintes casos:

- o aparelho sofreu uma queda;
- o aparelho ou o cabo de alimentação está danificado;
- o aparelho não está a funcionar normalmente.

Pode encontrar uma lista dos Serviços de Assistência Técnica no cartão de garantia internacional TEFAL / ROWENTA.

PROTEÇÃO DO AMBIENTE EM PRIMEIRO LUGAR!



① O seu aparelho contém vários materiais que podem ser recuperados ou reciclados.


➔ Entregue-o num ponto de recolha para possibilitar o seu tratamento.

Para a bateria: Ajude-nos a proteger o ambiente, não eliminando pilhas ou baterias gastas. Em vez disso, entregue-as nos de recolha especiais para pilhas e baterias. Não as elimine juntamente com o lixo doméstico comum.

Estas instruções estão também disponíveis no nosso site em www.tefal.com / www.rowenta.com.

Πριν από κάθε χρήση, διαβάστε προσεκτικά τις οδηγίες χρήσης καθώς και τις συμβουλές ασφαλείας και φυλάξτε τις σε ασφαλές μέρος.

ΡΥΘΜΙΣΤΙΚΕΣ ΣΥΜΒΟΥΛΕΣ ΑΣΦΑΛΕΙΑΣ

- Πριν από κάθε χρήση, βεβαιωθείτε ότι η συσκευή, η πρίζα και το καλώδιο βρίσκονται σε καλή γενική κατάσταση.
- Η συσκευή πρέπει να χρησιμοποιείται στις κανονικές συνθήκες χρήσης που περιγράφονται στις παρούσες οδηγίες.
- ΠΡΟΣΟΧΗ: Για να αποφευχθούν οι κίνδυνοι υπερθέρμανσης και πυρκαγιάς, ΜΗΝ ΚΑΛΥΠΤΕΤΕ ΠΟΤΕ τη συσκευή .
- Μη χρησιμοποιείτε αυτόν τον θερμαντήρα αν έχει πέσει από ύψος.
- Μη χρησιμοποιείτε το θερμαντήρα αν φέρει εμφανείς ζημιές.
- Χρησιμοποιήστε τον θερμαντήρα πάνω σε οριζόντια και σταθερή επιφάνεια, ή στερεώστε τον στον τοίχο, αν χρειάζεται.
- Η συσκευή πρέπει να φυλάσσεται μακριά από παιδιά κάτω των 3 ετών, εκτός εάν βρίσκονται υπό συνεχή επίβλεψη.
- Μην τοποθετείτε τη συσκευή ακριβώς κάτω από επιτοίχιο ρευματοδότη.
- Μην χρησιμοποιείτε αυτή τη συσκευή κοντά σε μπανιέρες, ντουζιέρες, νιπτήρες, πισίνες.
- ΠΡΟΕΙΔΟΠΟΙΗΣΗ: Μη χρησιμοποιείτε αυτόν τον θερμαντήρα σε μικρά δωμάτια όπου υπάρχουν άτομα που δεν μπορούν να βγουν μόνα τους από το δωμάτιο, εκτός αν υπάρχει συνεχής επίβλεψη.
- ΠΡΟΕΙΔΟΠΟΙΗΣΗ: Για να περιοριστεί ο κίνδυνος φωτιάς, πρέπει να υπάρχει ελάχιστη απόσταση 1 μέτρου ανάμεσα στην έξοδο αέρα της συσκευής και οποιοδήποτε ύφασμα, κουρτίνες ή άλλο εύφλεκτο υλικό.
- Μην αφήνετε ποτέ να μπει νερό μέσα στη συσκευή.
- Μην αγγίζετε ποτέ τη συσκευή με βρεγμένα χέρια.

- Ποτέ μην τοποθετείτε αντικείμενα στο εσωτερικό της συσκευής (π.χ. βελόνες...).
- Εάν το καλώδιο ρεύματος έχει φθαρεί, πρέπει να αντικατασταθεί από την κατασκευάστρια εταιρεία, το εξουσιοδοτημένο κέντρο εξυπηρέτησης μετά την πώληση της κατασκευάστριας εταιρείας ή έναν εξειδικευμένο τεχνικό για να αποφευχθεί ο κίνδυνος ατυχήματος.
- Για τις εργασίες συντήρησης και ρύθμισης, ανατρέξτε στις οδηγίες χρήσης που παρέχονται μαζί με τη συσκευή.
- Για τις χώρες, οι οποίες υπόκεινται στους ευρωπαϊκούς κανονισμούς (CE):
- Τα παιδιά ηλικίας μεταξύ 3 και 8 ετών μπορούν να θέτουν τη συσκευή σε λειτουργία ή να την απενεργοποιούν υπό τον όρο ότι η συσκευή έχει τοποθετηθεί ή εγκατασταθεί στην κανονική και αναμενόμενη θέση λειτουργίας της και εφόσον τα παιδιά εποπτεύονται ή έχουν λάβει σχετικές οδηγίες ως προς τη χρήση της συσκευής κατά τρόπο πλήρως ασφαλή και κατανοούν τους κινδύνους που διατρέχουν. Τα παιδιά ηλικίας μεταξύ 3 και 8 ετών δεν θα πρέπει να συνδέουν, να ρυθμίζουν ή να καθαρίζουν τη συσκευή ούτε να πραγματοποιούν τη συντήρηση από πλευράς χρήστη.
- **ΠΡΟΣΟΧΗ:** Κάποια μέρη του εν λόγω προϊόντος είναι δυνατό να υπερθερμανθούν και να προκαλέσουν εγκαύματα. Ιδιαίτερη προσοχή πρέπει να δοθεί παρουσία παιδιών και ευπαθών ατόμων.
- Αυτή η συσκευή μπορεί να χρησιμοποιηθεί από παιδιά ηλικίας τουλάχιστον 8 ετών και από άτομα με μειωμένη σωματική, αισθητήρια ή πνευματική ικανότητα ή άτομα χωρίς εμπειρία ή γνώσεις, εφόσον εποπτεύονται σωστά ή τους έχουν δοθεί οδηγίες σχετικά με την απόλυτα ασφαλή χρήση της συσκευής και έχουν κατανοήσει τους κινδύνους που διατρέχουν. Τα παιδιά δεν πρέπει να παίζουν με τη συσκευή. Ο καθαρισμός και η συντήρηση από το χρήστη δεν πρέπει να πραγματοποιούνται από παιδιά χωρίς επίβλεψη.
- Στο τηλεχειριστήριο χρησιμοποιείται 1 μπαταρία-κουμπί 3 V (CR2032).
- Οι μπαταρίες πρέπει να τοποθετούνται με τη σωστή πολικότητα, όπως υποδεικνύεται στην υποδοχή της μπαταρίας.
- Οι πόλοι της μπαταρίας δεν πρέπει να βραχυκυκλώνονται.
- Κρατήστε το προϊόν μακριά από φωτιά.
- ΣΗΜΑΝΤΙΚΟ: σας συμβουλεύουμε να απενεργοποιείτε και να βγάζετε τη συσκευή από την πρίζα όταν δεν χρησιμοποιείται. Αν η συσκευή πρόκειται να αποθηκευτεί για μεγαλύτερο χρονικό διάστημα, αφαιρέστε τις μπαταρίες από το τηλεχειριστήριο.

EL


- Θέστε τη συσκευή σε κατάσταση αναμονής και βγάλτε την από την πρίζα πριν αντικαταστήσετε την μπαταρία.
- Κατά την τοποθέτηση νέων μπαταριών, ακολουθήστε τις οδηγίες του κατασκευαστή των μπαταριών.
- Περισσότερες πληροφορίες για την ενεργοποίηση της μπαταρίας θα βρείτε στις Οδηγίες Χρήσης.

ΣΥΣΤΑΣΕΙΣ

- Η ηλεκτρολογική εγκατάσταση του δωματίου, η εγκατάσταση της συσκευής και η χρήση της πρέπει να συμφωνούν με τα ισχύοντα πρότυπα της χώρας σας.
- Μην χρησιμοποιείτε τη συσκευή σας κοντά σε εύφλεκτα αντικείμενα και προϊόντα και γενικά διατηρείτε απόσταση τουλάχιστον 50cm μεταξύ της συσκευής σας και οποιουδήποτε αντικείμενου (τοιχών, κουρτινών, αεροζόλ κ.λπ...).
- Η συσκευή πρέπει να τοποθετείται με τέτοιο τρόπο ώστε το φως της πρίζας να είναι προσβάσιμο.
- Μην τραβάτε το καλώδιο τροφοδοσίας ή τη συσκευή, ακόμα και για να βγάλετε την πρίζα από τον επιτοίχιο υποδοχέα.
- Μην χρησιμοποιείτε ποτέ τη συσκευή σε κεκλιμένη ή πλαγιαστή θέση.
- Η συσκευή αυτή έχει σχεδιαστεί αποκλειστικά για οικιακή χρήση. Σε περίπτωση επαγγελματικής, ακατάλληλης ή μη σύμφωνης προς τις οδηγίες χρήσης, ο κατασκευαστής αποποιείται οποιασδήποτε ευθύνης και η εγγύηση ακυρώνεται.
- Ξετυλίξτε εντελώς το καλώδιο πριν από κάθε χρήση.
- Μην χρησιμοποιείτε επέκταση καλωδίου που δεν είναι προσαρμοσμένη στην ισχύ της συσκευής σας.
- Μην θέτετε τη συσκευή σας σε λειτουργία σε χώρο με σκόνη ή σε χώρο που παρουσιάζει κινδύνους πυρκαγιάς.
- Η συσκευή αυτή δεν πρέπει να χρησιμοποιείται σε υγρό περιβάλλον.
- Μην χρησιμοποιείτε ποτέ τη συσκευή χωρίς το φίλτρο της (εφόσον διατίθεται).
- Αποσυνδέστε και αφήστε τη συσκευή σας να κρυώσει, προτού τη φυλάξετε ή πριν από οποιαδήποτε ενέργεια συντήρησης.
- **Η εγγύηση ακυρώνεται σε περίπτωση τυχόν βλαβών λόγω κακής χρήσης.**

ΕΝΑΡΞΗ ΛΕΙΤΟΥΡΓΙΑΣ

Πριν από την πρώτη χρήση, βεβαιωθείτε ότι η τάση, η συχνότητα και η ισχύς της συσκευής σας ανταποκρίνονται στην ηλεκτρολογική σας εγκατάσταση.

Η συσκευή σας μπορεί να λειτουργεί με πρίζα ηλεκτρικού ρεύματος χωρίς γείωση. Πρόκειται για συσκευή κλάσης II/(διπλή ηλεκτρική μόνωση .

Πριν από την ενεργοποίηση της συσκευής σας ελέγξτε εάν:

- η συσκευή έχει συναρμολογηθεί πλήρως (εφόσον είναι αναγκαίο) σύμφωνα με τις οδηγίες ασφαλείας,
- η συσκευή έχει τοποθετηθεί σε οριζόντια και σταθερή βάση,
- η τοποθέτηση της συσκευής τηρείται, όπως περιγράφεται στις παρούσες οδηγίες,
- τα πλέγματα εισόδου και εξόδου αέρα είναι εντελώς ελεύθερα.

Κατά την πρώτη χρήση, μπορεί στιγμιαία να απελευθερωθεί ελαφρά οσμή καθώς και καπνός (κλασικό φαινόμενο που παρατηρείται σε όλες τις καινούριες συσκευές: θα εξαφανιστεί μετά από μερικά λεπτά).

ΣΗΜΑΝΤΙΚΟ: Αν δεν χρησιμοποιείτε τη συσκευή σας, καλό είναι να την απενεργοποιείτε και να τη βγάξετε από την πρίζα.

ΣΗΜΕΙΩΣΗ: Σε περίπτωση μη φυσιολογικής θέρμανσης, αυτόματος μηχανισμός ασφαλείας διακόπτει τη λειτουργία της συσκευής, και κατόπιν αποκαθιστά τη λειτουργία της, αφού κρυώσει.

Εάν το σφάλμα επιμένει ή επιδεινωθεί, τότε πρέπει να φέρετε τη συσκευή σε εξουσιοδοτημένο κέντρο σέρβις. Ορισμένες συσκευές (μοντέλο: SO/SE2210, SO/SE232X, SO/SE2330, SO/SE5115) είναι εξοπλισμένες με θερμική ασφάλεια, η οποία σταματάει εντελώς τη συσκευή, σε περίπτωση σφάλματος.

ΣΕ ΠΕΡΙΠΤΩΣΗ ΠΡΟΒΛΗΜΑΤΟΣ

Μην αποσυναρμολογείτε ποτέ τη συσκευή σας μόνοι σας. Τυχόν κακή επισκευή μιας συσκευής μπορεί να επιφέρει κινδύνους για τον χρήστη.

Μην χρησιμοποιήσετε τη συσκευή σας και επικοινωνήστε με ένα Εξουσιοδοτημένο Κέντρο Σέρβις αν :

- η συσκευή σας έχει πέσει,
- η συσκευή σας ή το καλώδιο τροφοδοσίας της έχει υποστεί βλάβη,
- η συσκευή σας δεν λειτουργεί κανονικά.

Μπορείτε να βρείτε τον κατάλογο εξουσιοδοτημένων κέντρων επισκευής στο δελτίο διεθνούς εγγύησης της TEFAL/ROWENTA.


ΑΣ ΣΥΜΒΑΛΛΟΥΜΕ ΣΤΗΝ ΠΡΟΣΤΑΣΙΑ ΤΟΥ ΠΕΡΙΒΑΛΛΟΝΤΟΣ



- ① Αυτή η συσκευή περιέχει πολλά υλικά που μπορούν να ανακτηθούν ή να ανακυκλωθούν.
- ➔ Παραδώστε την σε σημείο συλλογής ή σε εξουσιοδοτημένο κέντρο σέρβις για επεξεργασία. Για την μπαταρία: βοηθήστε να προστατεύσουμε το περιβάλλον και μην πετάτε τις μπαταρίες στα σκουπίδια. Απορρίψτε τις στα ειδικά σημεία συλλογής μπαταριών. Μην τις πετάτε μαζί με τα οικιακά απορρίμματα. Οι οδηγίες αυτές διατίθενται επίσης στην ιστοσελίδα μας, στη διεύθυνση www.tefal.com / www.rowenta.com.

Läs noga igenom bruksanvisningen samt säkerhetsanvisningarna före användning och bevara denna bruksanvisning.

SÄKERHETSANVISNINGAR

- Kontrollera att apparaten, kontakten och sladden är i gott allmänt skick före varje användning.
- Apparaten ska användas under de normala användningsförhållanden som definieras i denna bruksanvisning.
- **WARNING!** Undvik risk för överhettning: TÄCK ALDRIG ÖVER apparaten .
- Använd inte detta värmeelement om det har tappats i backen.
- Använd inte värmeelementet om det visar tecken på skada.
- Använd detta värmeelement på en horisontell och stabil yta, eller montera på väggen (om tillgängligt).
- Barn under 3 år ska inte vistas i närheten av apparaten utan tillsyn.
- Placera inte apparaten precis under ett vägguttag.
- Använd inte apparaten i närheten av ett badkar, en dusch, ett tvättställ eller en pool.
- **WARNING!** Använd inte detta värmeelement i små rum som ockuperas av personer som inte kan lämna rummet utan hjälp, med undantag för om de är under konstant uppsyn.
- **WARNING!** För att minska risken för brand, håll tyg, gardiner och annat brandfarligt material på minst 1 meters avstånd från luftutblåset.
- Låt aldrig vatten tränga in i apparaten.
- Vidrör inte apparaten med fuktiga händer
- För aldrig in något föremål inuti apparaten (t.ex. nålar osv.).

- Om nätsladden är skadad måste den bytas ut av tillverkaren, tillverkarens serviceverkstad eller en person med likvärdiga kvalifikationer för att förhindra fara.
- För underhålls- och inställningsåtgärder, se den användarhandbok som medföljer vid leveransen av apparaten.
- **För länder som omfattas av EU-regler (C€):**
- Barn mellan 3 och 8 år får endast slå på och stänga av apparaten, och detta under förutsättning att apparaten har placerats eller installerats på sin vanliga plats för användning och att barnen övervakas eller har fått anvisningar om hur apparaten används på ett säkert sätt samt om alla eventuella risker. Barn mellan 3 och 8 år får inte koppla in, ställa in eller rengöra apparaten och inte heller utföra underhåll på den.
- **VARNING:** Vissa delar av produkten kan bli mycket varma och kan orsaka brännskador. Särskild försiktighet måste iakttas när barn eller andra känsliga personer vistas i närheten.
- Den här apparaten får användas av barn under 8 år och av personer med nedsatt fysisk, sensorisk eller mental förmåga eller utan erfarenhet eller kunskap, så länge de övervakas på lämpligt sätt eller ges instruktioner om hur apparaten ska användas på ett säkert sätt och så länge som de är medvetna om de risker som de utsätter sig för. Barn får inte leka med apparaten. Den rengöring och det underhåll som användaren ansvarar för får inte utföras av barn utan övervakning.
- Fjärrkontrollen drivs med 1 x 3 V knappcells batteri (CR2032).
- Batterierna måste monteras med korrekt polaritet (+/-) som visas i batterifacket.
- Batterikontakterna får inte kortslutas,
- Håll borta från eld.
- **VIKTIGT!** Det rekommenderas att stänga av och dra ut apparatens strömkontakt när den inte används. Vid långvarig förvaring av apparaten, ta ut batterierna ur fjärrkontrollen.
- Försätt enheten i standbyläge och koppla bort enheten från huvudströmmen innan batterierna byts ut.
- Följ batteritillverkarens instruktioner vid montering av nya batterier.
- Se bruksanvisningen för mer information om hur man aktiverar batteriet.

REKOMMENDATIONER

- Elinstallation i lokalen, installationen av apparaten och användningen av apparaten måste uppfylla de standarder som gäller i ditt land.
- Använd inte apparaten i närheten av antändliga föremål och produkter. Håll generellt ett avstånd på minst 50 cm mellan apparaten och alla andra föremål (väggar, gardiner, sprejflaskor osv.).

- Apparaten måste placeras så att kontakten är tillgänglig.
- Dra inte i nätsladden eller i själva apparaten för att koppla bort nätkontakten från vägguttaget.
- Använd aldrig apparaten i lutande läge eller vilande på ena sidan.
- Denna apparat är avsedd endast för hushållsbruk. Tillverkaren fransäger sig allt ansvar för yrkesmässig användning, olämplig användning eller användning som strider mot dessa anvisningar. Vid sådan användning gäller inte heller garantin.
- Rulla ut sladden fullständigt före varje användning.
- Använd inte förlängningsladdar som inte är anpassade till apparatens effekt.
- Använd inte apparaten i en dammig lokal eller en lokal där brandrisk råder.
- Denna apparat får inte användas i en fuktig lokal.
- Använd inte apparaten utan filter (om den är utrustad med ett sådant).
- Koppla ur apparaten och låt den svalna innan du ställer undan den eller utför underhåll på den.
- **Garantin ogiltiggörs i händelse av skador som uppstår till följd av felaktig användning.**

FÖRSTA ANVÄNDNINGEN

Kontrollera att apparatens spänning, frekvens och effekt stämmer överens med elinstallationen före den första användningen.

Apparaten kan fungera med en ojordad elkontakt. Apparaten tillhör klass II/(dubbel elektrisk isolering ).

Säkerställ följande innan du slår på apparaten:

- Att apparaten är korrekt monterad enligt säkerhetsanvisningarna (i tillämpliga fall).
- Att apparaten är placerad på ett horisontellt och stabilt underlag.
- Att apparaten är placerad enligt beskrivningen i denna bruksanvisning.
- Att gallren för intag respektive utsläpp av luft är helt fria.

Vid det första användningstillfället kan det uppstå en svag lukt och bildas rök. (Dessa företeelser är välkända vad gäller alla nya apparater. De upphör efter några minuter.)

VIKTIGT: Om apparaten ska stå oanvänd bör den stängas av och kopplas bort från strömkällan.

Obs: Om apparaten blir överhettad stänger en automatisk säkerhetsanordning av apparaten för att sedan starta om den igen när den svalnat.

Om felet kvarstår eller förvärras ska apparaten lämnas in till ett godkänt servicecenter.

Vissa apparater (modellerna SO/SE2210, SO/SE232X, SO/SE2330, SO/SE5115) är utrustade med en värmesäkring som avbryter driften permanent om det uppstår ett fel på apparaten.

VID PROBLEM

Montera aldrig isär apparaten själv. En felaktigt reparerad apparat kan medföra risker för användaren.

Använd inte apparaten och kontakta ett godkänt servicecenter i följande fall:

- Om apparaten har fallit omkull
- Om apparaten eller nätsladden är skadad.
- Om apparaten inte fungerar normalt.

Du hittar förteckningen över godkända servicecenter på det internationella garantikortet från TEFAL/ROWENTA."

VAR RÄDD OM VÅR MILJÖ!




① Din apparat innehåller mycket material som kan återvinnas.

② Lämna in den på en återvinningsstation eller ett auktoriserat servicecenter för bearbetning.

För batteriet: Hjälp oss att värna om miljön genom att inte kasta bort dina förbrukade batterier. Lämna istället in dem till en avsedd plats för batteriinsamling. Kasta dem inte tillsammans med dina hushållssopor.

Dessa anvisningar finns även tillgängliga på vår webbplats www.tefal.com/www.rowenta.com.

REGLEMENTEREDE SIKKERHEDSANVISNINGER

- Se altid efter, om apparatet, stikket og ledningen er i god stand før brug.
- Apparatet skal anvendes under de almindelige driftsforhold, som er angivet i denne vejledning.
- ADVARSEL: For at undgå risiko for overophedning MÅ apparatet ALDRIG TILDÆKKES .
- Varmeapparatet må ikke bruges, hvis det har været tabt på gulvet.
- Varmeapparatet må ikke bruges, hvis det har synlige tegn på skader.
- Dette varmeapparat skal bruges på en vandret og stabil overflade, eller spændes fast på en væg, hvis mulig.
- Børn under 3 år må ikke komme i nærheden af apparatet, medmindre de er under konstant opsyn.
- Placer ikke apparatet lige under en stikkontakt i væggen.
- Brug ikke dette apparat i nærheden af et badekar, en bruser, en håndvask eller et svømmebassin.
- ADVARSEL: Dette varmeapparat må ikke bruges i små lokaler, hvor der er personer, som ikke selv er i stand til, at forlade lokalet, medmindre de er under konstant opsyn.
- ADVARSEL: For at reducere risikoen for brand, skal tekstiler, gardiner og lignende brandbare materialer holdes mindst 1 meter væk fra luftudtaget på apparatet.
- Der må aldrig komme vand ind i apparatet.
- Undgå at røre apparatet med fugtige hænder.
- Stik aldrig genstande ind i apparatet (f.eks. nåle...).
- Hvis ledningen er beskadiget, skal den udskiftes af fabrikanten, et serviceværksted eller en person med tilsvarende kvalifikationer for at forhindre farlige situationer.
- Der henvises til brugervejledningen, der fulgte med apparatet, for oplysninger om vedligeholdelse og indstillinger.
- **For lande, der er underlagt EU-lovgivningen (CE) :**
- Børn fra 3 til 8 år må kun starte eller stoppe apparatet, når det er placeret eller installeret i den normale, forventede driftsstilling, og de pågældende børn er under opsyn eller har fået vejledning i sikker brug af apparatet og forstået de potentielle farer. Børn fra 3 til 8 år må hverken tilslutte, justere eller rengøre apparatet, og de må heller ikke udføre brugervedligeholdelse af det.
- **VIGTIGT:** Visse dele af dette produkt kan blive meget varme og

forårsage forbrændinger. Der skal udvises særlig opmærksomhed, når der er børn eller sårbare personer til stede.

- Dette apparat må anvendes af børn på mindst 8 år og af personer med svækkede fysiske, sensoriske eller mentale evner eller uden erfaring eller kendskab, såfremt de er under tilstrækkeligt opsyn eller har fået vejledning i sikker brug af apparatet og har forstået den risiko, der er forbundet med dets anvendelse. Børn må ikke lege med apparatet. Den rengøring og vedligeholdelse, som brugeren selv udfører, må ikke overlades til børn uden opsyn.
- Fjernbetjeningen bruger 1 x 3 V knapbatteri (CR2032).
- Batterierne skal vende rigtigt, når de sættes, som vist i batterikammeret.
- Batteriterminalerne må ikke kortsluttes.
- Skal holdes væk fra ild.
- VIGTIGT: Det anbefales at slukke apparatet og trække stikket ud af stikkontakten, når det ikke er i brug. Hvis apparatet ikke skal bruges i længere tid, skal batterierne tages ud af fjernbetjeningen.
- Sæt enheden på standby, og træk stikket ud af stikkontakten, inden batteriet skiftes.
- Følg vejledningerne fra batteriproducenten, når de sættes i enheden.
- Yderligere oplysninger kan findes i brugsvejledningen.

ANBEFALINGER

- Den elektriske installation i rummet og apparatets installation og brug skal være i overensstemmelse med de gældende regler i dit land.
- Brug ikke apparatet i nærheden af brændbare genstande og stoffer, og overhold i al almindelighed en afstand på mindst 50 cm mellem apparatet og andre genstande (vægge, gardiner, aerosoler osv.).
- Apparatet skal placeres således, at stikproppen er tilgængelig.
- Træk ikke i ledningen eller selve apparatet, heller ikke for at tage stikket ud af stikkontakten.
- Brug aldrig apparatet, mens det hælder til eller ligger på den ene side.
- Dette apparat er kun beregnet til privat brug i hjemmet. Ved professionel brug, uegnet brug eller brug, der ikke er i overensstemmelse med brugsanvisningen, frasiger fabrikanten sig ethvert ansvar, og garantien bliver ophævet.
- Rul altid ledningen helt ud, før apparatet tages i brug.
- Brug ikke en elektrisk forlængerledning, der ikke er tilpasset apparatets effekt.
- Brug ikke apparatet i et støvet lokale eller i et lokale med brandfare.
- Dette apparat må ikke anvendes i et fugtigt lokale.
- Brug aldrig apparatet uden filter (hvis det er udstyret med ét).
- Træk stikket ud, og lad apparatet køle af, før det stilles væk, eller før vedligeholdelse.
- **Garantien bortfalder i tilfælde af skader, der opstår som følge af forkert brug.**

IBRUGTAGNING

Før apparatet bruges første gang, kontrolleres, at apparatets spænding, frekvens og effekt er i overensstemmelse med din elektriske installation.

Apparatet kan benyttes med et stik uden jordforbindelse. Det er et apparat i klasse II/ (dobbelt elektrisk isolering ). Inden apparatet tages i brug, sikres:

- at apparatet er færdigsamlet (i givet fald) som anført i sikkerhedsanvisningerne
- at apparatet står på en vandret og stabil flade
- at apparatet er placeret som beskrevet i denne vejledning
- at risten for indsug og udblæs af luft er fuldstændig afdækket.

Inden apparatet tages i brug første gang, kan det kortvarigt udsende en ubehagelig lugt eller en smule røg (dette er normalt ved nye apparater, og det forsvinder efter nogle minutter).

VIGTIGT: Når apparatet ikke er i brug, anbefales det at slukke for det og tage stikket ud.

BEMÆRK: Ved unormal ophedning afbryder en sikkerhedsmekanisme automatisk apparatets drift. Efter afkøling starter apparatet igen.

Hvis defekten fortsætter eller forværres, skal apparatet afleveres på et autoriseret serviceværksted.

Visse apparater (mod.: SO/SE2210, SO/SE232X, SO/SE2330, SO/SE5115) er udstyret med en termosikring, der slukker apparatet helt i tilfælde af en defekt.

I TILFÆLDE AF PROBLEMER

Skil aldrig selv apparat ad. Et apparat, der er repareret forkert, kan være farligt for brugeren.

Apparatet må ikke benyttes, men skal afleveres på et autoriseret serviceværksted, hvis:

- apparatet har været væltet
- apparatet eller ledningen er beskadiget
- apparatet ikke fungerer normalt.

Listen over autoriserede serviceværksteder fremgår af det internationale TEFAL-/ROWENTA-garantibevis.

TÆNK PÅ MILJØET



① Dit apparat indeholder mange materialer, som kan genvindes eller genbruges.


② Det skal bortskaffes på en genbrugsplads eller et godkendt servicecenter.

Batteriet: Hjælp os med at passe på miljøet ved ikke at smide dine brugte batterier ud. De skal i stedet bortskaffes på særlige indsamlingssteder. De må ikke smides ud sammen med husholdningsaffald.

Disse anvisninger findes også på vores hjemmeside www.tefal.com/www.rowenta.com.

Lue käyttöohjeet ja turvaohjeet huolella ennen laitteen käyttämistä ja säilytä nämä käyttöohjeet.

SÄÄNTÖMÄÄRÄISET TURVAOHJEET

- Varmista ennen laitteen käyttämistä, että laite, pistoke ja sähköjohto ovat hyvässä kunnossa.
- Laitetta tulee käyttää tavallisissa käyttöolosuhteissa näissä käyttöohjeissa määritetyllä tavalla.
- HUOMIO: ÄLÄ KOSKAAN PEITÄ LAITETTA, jotta laite ei ylikuumene .
- Älä käytä tätä lämmitintä, jos se on pudonnut;
- Älä käytä, jos lämmittimessä on näkyviä merkkejä vaurioista;
- Käytä tätä lämmitintä vaakasuoralla ja vakaalla alustalla tai kiinnitä se seinään, mikäli mahdollista

- Alle 3-vuotiaita lapsia ei saa päästää laitteen lähelle, ellei lapsia valvota jatkuvasti.
- Älä aseta laitetta suoraan seinäpistorasian alapuolelle.
- Älä käytä laitetta kylpyammeen, suihkun, pesualtaan tai uima-altaan läheisyydessä.
- VAROITUS: Älä käytä tätä lämmitintä pienissä tiloissa, joissa on henkilöitä, jotka eivät pääse omin avuin poistumaan, ellei tilassa ole jatkuvaa valvontaa.
- VAROITUS: Tulipalovaaran vähentämiseksi pidä tekstiilit, verhot ja muut syttyvät materiaalit vähintään 1 metrin etäisyydellä ilman ulostuloaukosta.
- Älä koskaan päästä vettä laitteeseen.
- Älä koske laitteeseen kosteilla käsillä.
- Älä koskaan päästä esineitä laitteen sisään (esim. neuloja...).
- Jos sähköjohto on vahingoittunut, se tulee jättää valmistajan, valmistajan jälkimyyntipalvelun tai vastaavan pätevyyden omaavan henkilön vaihdettavaksi vaaratilanteiden välttämiseksi.
- Ohjeet huolto- ja säätötoimenpiteisiin löydet laitteen mukana toimitetusta käyttöoppaasta.
- **Maat, joissa täytyy noudattaa eurooppalaisia määräyksiä (CE) :**
- 3–8-vuotiaat lapset saavat käynnistää tai sammuttaa laitteen vain, jos laite on asetettu tai asennettu asentoon, jossa se voi toimia tavanomaisesti ja odotettavissa olevalla tavalla, ja jos lapsia valvotaan tai jos heille on annettu ohjeet laitteen turvallisesta käytöstä ja mahdollisista vaaroista. 3–8-vuotiaat lapset eivät saa kytkeä, säätää tai puhdistaa laitetta tai huoltaa sitä.
- **VAROITUS:** Laitteen tietyt osat voivat kuumeta voimakkaasti ja aiheuttaa palovammoja. Ole erityisen varovainen, jos paikalla on lapsia tai heikossa asemassa olevia henkilöitä.
- Tätä laitetta voivat käyttää vähintään 8-vuotiaat lapset ja aikuiset, joiden fyysiset, aisteihin liittyvät tai henkiset kyvyt ovat rajoittuneet tai joilla ei ole riittävästi tietoa ja kokemusta, mikäli heitä valvotaan käytön aikana tai he ovat saaneet opastusta laitteen turvallisesta käytöstä ja jos he ymmärtävät laitteen käyttöön liittyvät riskit ja vaarat. Lapset eivät saa leikkiä laitteella. Lapset eivät saa tehdä käyttäjälle sallittua puhdistusta ja huoltoa ilman valvontaa.
- Kaukosäädin vaatii 1 x 3 V nappipariston (CR2032).
- Paristot on asetettava lokeroon oikea napaisuus huomioiden, kuten paristolokeron sisälle on merkitty.
- Paristojen liittimiä ei saa oikosulkea.
- Pidä etäällä tulesta.
- **TÄRKEÄÄ:** suosittelimme kytkemään laitteen pois päältä ja

FI

irrottamaan verkkovirrasta silloin, kun sitä ei käytetä. Poista paristot kaukosäätimestä, jos laitetta ei käytetä pitkään aikaan.

- Aseta laite valmiustilaan ja irrota verkkovirrasta ennen paristojen vaihtamista.
- Noudata uusien paristojen asentamisessa valmistajan ohjeita.
- Lisätietoa pariston aktivoinnista löytyy käyttöoppaasta.

SUOSITUKSIA

- Huoneen sähköliitännän sekä laitteen asennuksen ja käytön tulee olla maassasi voimassa olevien säännösten mukaisia.
- Älä käytä laitetta tulenarkojen esineiden tai tuotteiden lähetyvillä ja pidä sitä yleensäkin vähintään 50 cm:n etäisyydellä kaikista kohteista (seinät, verhot, aerosolit ynnä muut).
- Laite on asetettava paikalleen niin, että virtapistoke on käytettävissä.
- Älä vedä sähköjohtoa tai laitetta edes silloin, kun irrotat pistokkeen pistorasiasta.
- Älä koskaan käytä laitetta, jos se on vinossa tai kyljellään.
- Laite on tarkoitettu ainoastaan kotitalouskäyttöön. Valmistaja sanoutuu irti vastuusta ja takuu raukeaa, jos laitetta käytetään ammattikäytössä, epäasianmukaisesti tai ohjeiden vastaisesti.
- Vedä sähköjohto aina kokonaan auki ennen laitteen käyttöä.
- Älä käytä jatkojohtoa, joka ei vastaa laitteen tehoa.
- Älä käytä laitetta pölyisessä tilassa tai tilassa, jossa on palovaara.
- Laitetta ei saa käyttää kosteassa tilassa.
- Älä käytä laitetta ilman suodatinta (jos siihen kuuluu suodatin).
- Irrota laitteen virtakytkentä ja anna laitteen jäähtyä ennen laitteen korjaamista ja huoltotoimenpiteitä.
- **Takuu kumoutuu, jos laite vahingoittuu virheellisen käytön seurauksena.**

KÄYTTÖÖNOTTO

Varmista ennen ensimmäistä käyttöä, että laitteen jännite, taajuus ja teho vastaavat sähköliitäntääsi. Laite voidaan kytkeä maadoittamattomaan pistorasiaan. Tämä on luokan II laite / (suojaeristetty).

Varmista ennen laitteen käynnistämistä, että:

- laite on (tarvittaessa) koottu täysin turvaohjeiden mukaisesti,
- laite on asetettu vaakasuoralle ja vakaalle alustalle,
- laite on sijoitettu näiden käyttöohjeiden mukaisesti,
- ilmanotto- ja ilmanpoistoritilöissä ei ole mitään esteitä.

Ensimmäisellä käyttökerralla laite saattaa hetkellisesti haista tai savuta (tavanomaista kaikille uusille laitteille: haju ja savu häviävät muutaman minuutin kuluessa).

TÄRKEÄÄ: Jos et käytä laitetta, suosittelimme, että sammutat sen ja irrotat sen sähköverkosta.

HUOM.: Jos laite kuumenee epänormaalisti tavalla, automaattinen turvalaite katkaisee laitteesta virran ja käynnistää sen uudelleen sitten, kun se on jäähtynyt.

Jos vika jatkuu tai pahenee, laite täytyy viedä valtuutettuun huoltopalveluun.

Jossain laitteissa (malli: SO/SE2210, SO/SE232X, SO/SE2330, SO/SE5115) on lämpösulake, joka katkaisee laitteen virran lopullisesti vikatilanteessa.

ONGELMATAPAUKSISSA

Älä koskaan pura laitetta itse. Väärin korjattu laite voi aiheuttaa vaaratilanteita käyttäjälle.

Älä käytä laitetta, vaan ota yhteyttä valtuutettuun huoltopalveluun, jos

- laite on pudonnut,
- laite tai sen sähköjohto on vahingoittunut,
- laite ei toimi tavalliseen tapaan.

Luettelon valtuutetuista huoltopalveluista löydät TEFALin ja ROWENTAn kansainvälisestä takuukortista.


SUOJELLAAN YHDESSÄ YMPÄRISTÖÄ!



- ① Laitteessasi on monia raaka-aineita, jotka voidaan ottaa talteen tai kierrättää.
- ➡ Vie se keräyspisteeseen tai hyväksytyyn huoltoliikkeeseen käsittelyä varten. Paristot: auta suojelemaan ympäristöä, älä heitä käytettyjä paristoja luontoon. Vie ne sen sijaan paristojen keräyspisteeseen. Älä hävitä niitä kotitalousjätteen mukana. Nämä ohjeet löytyvät myös verkkosivuiltamme www.tefal.com / www.rowenta.com.

Før bruk, les bruksanvisningen og sikkerhetsinstruksjonene nøye, og oppbevar bruksanvisningen for senere bruk.

SIKKERHETSINSTRUKSJONER

- Hver gang før apparatet tas i bruk, sjekk den generelle tilstanden for apparatet, kontakten og ledningen.
- Apparatet skal brukes under normale bruksforhold, som beskrevet i denne bruksanvisningen.
- **FORSIKTIG:** For å unngå risiko for overoppheting **MÅ ALDRIG APPARATET TILDEKKES**  NO
- Ikke bruk varmeapparatet hvis det har falt i gulvet;
- Ikke bruk hvis det er tydelige tegn til skade på varmeapparatet;
- Bruk dette varmeapparatet på en horisontal overflate, eller fest den til en vegg, hvis det er aktuelt.
- Barn under tre år bør helst holdes på avstand fra apparatet, med mindre de er under konstant tilsyn.
- Apparatet må ikke plasseres rett under en stikkontakt i veggen.
- Apparatet skal ikke brukes i nærheten av et badekar, en dusj, en vask eller et badebasseng.
- **ADVARSEL:** Ikke bruk dette varmeapparatet i små rom når det er mennesker i rommen som ikke er i stand til å forlate rommet alene, med mindre de får konstant tilsyn.
- **ADVARSEL:** For å redusere faren for brann, hold tekstiler, gardiner eller annet brannfarlig materiale minst 1 m fra luftuttaket.
- Påse at det ikke trenger vann inn i apparatet.
- Apparatet må ikke berøres med fuktige hender.
- Påse at ingen gjenstander føres inn i apparatet (f.eks. nåler...).
- Hvis strømledningen er skadet, skal den av sikkerhetsmessige årsaker erstattes av produsenten, dens kundeservice eller av en person med lignende kvalifikasjoner.
- For vedlikehold og regulering, se brukerveiledningen som følger med apparatet.

- **Gjelder land som følger europeisk regelverk (CE) :**
- Barn mellom 3 og 8 år kan kun skru apparatet på eller av, og kun dersom apparatet er plassert eller installert i sin normale bruksposisjon, dersom barnet er under overvåking eller har fått de nødvendige instruksjoner om bruk av apparatet og har forstått de potensielle faremomenter som er knyttet til bruken. Barn mellom 3 og 8 år skal ikke koble til, innstille eller rengjøre apparatet, eller foreta vedlikehold av det.
- **NB:** Visse deler av produktet kan bli veldig varme, og det kan fremkalle brannskader. Vær spesielt forsiktig ved tilstedeværelse av barn eller ømfintlige personer.
- Dette apparatet kan brukes av barn over 8 år og av personer med reduserte fysiske, sensoriske eller mentale evner og personer uten erfaring eller de nødvendige kunnskaper, dersom disse personene er under tilstrekkelig overvåking, eller dersom de har fått instruksjoner knyttet til sikker bruk av apparatet, og de har fått forklart eventuelle risikomomenter. Barn skal ikke leke med apparatet. Rengjøring og vedlikehold skal ikke gjøres av barn uten overvåking.
- Fjernkontrollen bruker 1 x 3 V knappcelle (CR2032).
- Batteriene skal settes inn med riktig polaritet som vist i batterirommet.
- Batteriklemmene må ikke være kortsluttet.
- Hold borte fra flammer.
- **VIKTIG:** Det anbefales at du slår av og trekker ut støpselet når det ikke er i bruk. Når du lagrer apparatet over lengre tid, må du fjerne batteriene fra fjernkontrollen.
- Sett enheten i ventemodus og trekk ut støpselet fra strømmen før du bytter ut batteriet.
- Følg batteriprodusentens instruksjoner når du installerer nye batterier.
- Vennligst finn mer informasjon i brukerhåndboken for å aktivere batteriet.


ANBEFALINGER

- Den elektriske installasjonen i rommet, installasjonen og bruken av apparatet skal være i samsvar med de normer som gjelder i ditt land.
- Bruk ikke apparatet i nærheten av brennbare gjenstander eller produkter, og overhold generelt en minimumsavstand på 50 cm mellom apparatet og enhver gjenstand (vegg, gardin, sprayflaske, osv.)
- Apparatet skal alltid plasseres på en slik måte at støpselet er tilgjengelig.
- Trekk ikke i ledningen eller i apparatet, spesielt ikke for å frakoble støpselet fra stikkkontakten.
- Apparatet må aldri brukes skrånende eller liggende på siden.
- Dette apparatet er kun beregnet til hjemmebruk. Ved profesjonell bruk, ikke-tilpasset bruk eller bruk som ikke er i overensstemmelse med instruksjonene, frasier fabrikanten seg ethvert ansvar, og garantien vil oppheves.
- Ledningen skal rulles helt ut før enhver bruk.

- Bruk ikke skjøteledning som ikke er tilpasset apparatets effekt.
- Apparatet skal ikke brukes i et rom med mye støv, eller i et lokale som er brannfarlig.
- Apparatet må ikke brukes i fuktige lokaler.
- Bruk aldri apparatet uten filteret (dersom et slikt følger med).
- Koble fra apparatet og la det bli kaldt før du rydder det bort, eller før enhver vedlikeholdsoperasjon.
- **Garantien oppheves ved skader som skyldes feilbruk.**

IGANGSETTING

Før apparatet tas i bruk første gang, sjekk at spenningen, frekvensen og effekten er i samsvar med den elektriske installasjonen.

Apparatet kan fungere med en ikke-jordet stikkontakt. Det er et apparat i klasse II/(dobbel elektrisk isolering ).

Før apparatet skrues på, påse at:

- Apparatet er komplett montert i overensstemmelse med sikkerhetsreglene (om nødvendig)
- Apparatet er plassert på et vannrett og stabilt underlag
- Plasseringen av apparatet er som beskrevet i denne veiledningen
- Ristene for inntak og utslipp av luft ikke er tilstoppede.

Ved første gangs bruk kan det midlertidig avgis lukt eller litt røyk. (Dette er helt normalt ved bruk av nye apparater. Røyken eller lukten opphører etter noen minutter)."

VIKTIG: Når apparatet ikke er i bruk, anbefales det å koble det fra.

VIKTIG: Ved unormal varmeutvikling vil et automatisk sikkerhetssystem bryte apparatets funksjon. Det skrues automatisk på igjen etter avkjøling.

Dersom problemet vedvarer eller forverres, skal apparatet leveres inn til et godkjent servicesenter.

Visse apparater (Mod: SO/SE2210, SO/SE232X, SO/SE2330, SO/SE5115) er utstyrt med en varmesikring som automatisk skrur av apparatet ved problemer.

NO

FEILSØKING

Demonter aldri apparatet på egen hånd. Et apparat som er feilreparert kan utgjøre en risiko for brukeren.

Bruk ikke apparatet, og kontakt et godkjent serviceverksted dersom:

- apparatet har vært utsatt for et fall,
- apparatet eller ledningen er skadet,
- apparatet ikke fungerer som det skal.

Du finner listen over godkjente servicesentre på det internasjonale TEFAL/ROWENTA-garantikortet

TENK GRØNT!




① Apparatet ditt inneholder flere materialer som kan gjenopprettes eller resirkuleres.

➡ Ta det med til et innsamlingssted eller autorisert servicesenter for behandling.

Batteriet: ta vare på miljøet ved å ikke kaste brukte batterier. Ta dem i stedet med til et innsamlingssted for batterier. Ikke kast dem sammen med vanlig restavfall.

Disse instruksjonene finner du også på vårt nettsted www.tefal.com / www.rowenta.com

INSTRUCȚIUNI PRIVIND SIGURANȚA

- Înainte de fiecare utilizare, verificați starea generală a aparatului, a prizei și a cablului de alimentare.
- Aparatul trebuie utilizat în condițiile normale de utilizare definite în această broșură.
- AVERTISMENT: Pentru a evita riscul de supraîncălzire, NU ACOPERIȚI NICIODATĂ aparatul .
- Nu utilizați acest radiator dacă a căzut;
- Nu utilizați radiatorul dacă există semne vizibile de deteriorare;
- Utilizați acest radiator pe o suprafață orizontală și stabilă sau fixați-l pe perete, după caz.
- Nu lăsați aparatul la îndemâna copiilor cu vârste mai mici de 3 ani în cazul în care aceștia nu sunt supravegheați permanent.
- Nu amplasați aparatul imediat sub o priză de curent de perete.
- Nu utilizați acest aparat în apropierea căzii, a dușului, a chiuvetei sau a piscinei.
- AVERTIZARE: Nu utilizați acest radiator în încăperi mici, care sunt ocupate de persoane incapabile să părăsească încăperea singure, cu excepția cazului în care se asigură supraveghere constantă.
- AVERTIZARE: Pentru a reduce riscul de incendiu, țineți materialele textile, perdelele sau orice alt material inflamabil la o distanță minimă de 1 m față de orificiul de evacuare a aerului.
- Nu permiteți niciodată pătrunderea apei în aparat.
- Nu atingeți aparatul cu mâinile umede.
- Nu introduceți niciodată obiecte în interiorul aparatului (de exemplu, ace...).
- În cazul în care cablul de alimentare este deteriorat, acesta trebuie înlocuit de producător, de serviciul postvânzare al acestuia sau de o persoană cu o calificare similară pentru evitarea oricărui pericol.
- Pentru operațiunile de întreținere și de reglare, consultați manualul de utilizare furnizat odată cu aparatul.
- **Pentru țările în care se aplică reglementările europene (CE):**
- Copiii cu vârste cuprinse între 3 și 8 ani pot să pornească sau să oprească aparatul doar dacă acesta a fost amplasat sau instalat în poziția sa normală de funcționare prevăzută și dacă aceștia sunt supravegheați și au primit instrucțiuni în ceea ce privește utilizarea în deplină siguranță a aparatului și înțeleg în mod corect toate

pericolele posibile. Copii cu vârste cuprinse între 3 și 8 ani nu trebuie să conecteze aparatul la sursa de alimentare, să-l regleze, să-l curețe sau să realizeze întreținerea efectuată de utilizator.

- **ATENȚIE:** anumite părți ale acestui produs se pot supraîncălzi și pot provoca arsuri. Este necesară o atenție deosebită în cazul prezenței unor copii și a unor persoane vulnerabile.
- Acest aparat poate fi utilizat de copii cu vârsta minimă de 8 ani sau de persoane cu capacități fizice, senzoriale sau mentale reduse sau care sunt lipsite de experiență sau de cunoștințe, dacă se află sub supraveghere corectă și dacă le-au fost date instrucțiuni cu privire la utilizarea aparatului în deplină siguranță și dacă au înțeles riscurile implicate. Copiii nu trebuie să se joace cu aparatul. Curățarea și întreținerea de către utilizator nu trebuie efectuate de copii nesupravegheați.
- Telecomanda utilizează 1 baterie de 3 V de tip pastilă (CR2032).
- Bateriile trebuie introduse cu polaritatea corectă conform indicațiilor din compartimentul de baterii.
- Bornele bateriilor nu trebuie scurtcircuitate.
- A se feri de foc.
- **IMPORTANT:** vă recomandăm să opriți și să deconectați aparatul când acesta nu este utilizat. Când depozitați aparatul timp îndelungat, vă rugăm scoateți bateriile din telecomandă.
- Comutați dispozitivul pe modul de veghe și decuplați-l de la priză înainte de a înlocui bateria.
- Respectați instrucțiunile fabricantului de baterii când instalați baterii noi.
- Vă rugăm căutați informații suplimentare în Ghidul de utilizare pentru a activa bateria.

RECOMANDĂRI


- Instalația electrică din încăperea, instalarea aparatului și utilizarea acestuia trebuie să fie în conformitate cu normele în vigoare din țara dumneavoastră.
- Nu utilizați aparatul în apropierea unor obiecte și produse inflamabile și, în general, păstrați o distanță de minimum 50 cm între aparat și orice alt obiect (perete, perdele, dispozitiv cu aerosoli etc.).
- Aparatul trebuie amplasat astfel încât ștecherul să fie accesibil.
- Nu trageți de cablul de alimentare sau de aparat, nici măcar atunci când scoateți ștecherul din priză de perete.
- Nu utilizați niciodată aparatul înclinat sau așezat pe o latură.
- Acest aparat este destinat exclusiv pentru uz casnic. În cazul unei utilizări profesionale, necorespunzătoare sau neconforme cu instrucțiunile, producătorul este exonerat de orice responsabilitate, iar garanția va fi anulată.
- Derulați complet cablul înainte de fiecare utilizare.
- Nu utilizați un prelungitor electric neadaptat la puterea aparatului dumneavoastră.
- Nu puneți în funcțiune aparatul într-un loc cu praf sau într-un loc care prezintă risc de incendiu.
- Acest aparat nu trebuie utilizat în locuri cu umezeală.

RO

- Nu utilizati niciodata aparatul fara filtru (in cazul in care este prevazut cu filtru).
- Scoateți din priză aparatul și lăsați-l să se răcească înainte de a-l depozita sau înainte oricărei operațiuni de întreținere.
- **Garanția va fi anulată în cazul unor eventuale deteriorări cauzate de utilizarea necorespunzătoare.**

PUNEREA ÎN FUNCȚIUNE

Înainte de prima utilizare, verificați dacă tensiunea, frecvența și puterea aparatului dumneavoastră corespund cu cele ale instalației electrice.

Aparatul poate funcționa cu o priză de curent fără împământare. Este un aparat din clasa II/(izolație electrică dublă ).

Înainte de a pune în funcțiune aparatul, asigurați-vă că:

- aparatul este asamblat integral (dacă este necesar) conform instrucțiunilor privind siguranța,
- aparatul este așezat pe un suport orizontal și stabil,
- poziționarea aparatului descrisă în această broșură este respectată,
- grătarele de admisie și de evacuare a aerului nu sunt obstrucționate.

La prima utilizare, există posibilitatea ca aparatul să degajeze, la scurte intervale de timp, fum și un miros slab (fenomene obișnuite pentru toate aparatele noi: acestea vor dispărea după câteva minute).

IMPORTANT: Dacă nu utilizați aparatul, vă recomandăm să îl opriți și să îl scoateți din priză.

NOTĂ: În cazul unei încălziri anormale, un dispozitiv de siguranță întrerupe automat funcționarea aparatului, repunându-l în funcțiune după răcirea acestuia.

În cazul în care defecțiunea persistă sau se agravează, aparatul trebuie să fie dus la un centru de service autorizat.

Anumite aparate (Mod: SO/SE2210, SO/SE232X, SO/SE2330, SO/SE5115) sunt echipate cu o siguranță termică care oprește definitiv aparatul în cazul unei defecțiuni.

DACĂ APAR PROBLEME

Nu demontați niciodată dumneavoastră aparatul. Un aparat depanat necorespunzător poate prezenta riscuri pentru utilizator.

Întrerupeți utilizarea aparatului și contactați un centru de service autorizat, în următoarele cazuri:

- aparatul a suferit un impact;
- aparatul sau cablul de alimentare este defect;
- aparatul nu funcționează normal.

Lista centrelor de service autorizate este disponibilă în certificatul de garanție internațională TEFAL/ROWENTA.

SĂ CONTRIBUIM LA PROTECȚIA MEDIULUI



① Aparatul dumneavoastră conține multe materiale care pot fi recuperate sau reciclate.


② Pentru procesare, predați-l la un punct de colectare sau un centru de service autorizat.

Pentru baterie: vă rugăm ajutați-ne să protejăm mediul. Nu aruncați bateriile consumate, ci predați-le oricărui punct specializat de colectare a bateriilor. Nu le aruncați împreună cu deșeurile menajere.

Aceste instrucțiuni sunt disponibile și pe site-ul nostru www.tefal.com/www.rowenta.com.

Четете внимателно относно начина на употреба, както и съветите за безопасност преди всяка употреба, и запазете тези инструкции.

РЕГЛАМЕНТИРАНИ СЪВЕТИ ЗА БЕЗОПАСНОСТ

- Преди всяка употреба проверявайте доброто общо състояние на уреда, кабела и щепсела.
- Уредът трябва да се използва при нормални условия на употреба, както е посочено в тези инструкции.
- **ПРЕДУПРЕЖДЕНИЕ:** За да избегнете опасност от прегряване, **НИКОГА НЕ ПОКРИВАЙТЕ** уреда .
- Не използвайте тази печка, ако е била изпускана;
- Не използвайте, ако има видими признаци за повреда на печката;
- Използвайте тази печка върху хоризонтална и стабилна повърхност или я фиксирайте към стена, както е приложимо.
- Желателно е уредът да се държи далеч от децата под 3 години, освен ако те не са под постоянно наблюдение.
- Не поставяйте уреда точно под стенен контакт.
- Не използвайте този продукт в близост до вана, душ, мивка или басейн.
- **ПРЕДУПРЕЖДЕНИЕ:** Не използвайте тази печка в малки помещения, когато в тях има лица, неспособни да излязат от стаята самостоятелно, освен ако не им осигурите непрекъснат надзор.
- **ПРЕДУПРЕЖДЕНИЕ:** За да намалите риска от пожар, дръжте текстил, завеси и всякакви други запалими материали на минимално разстояние 1 м от изхода за въздух.
- Никога не оставяйте в уреда да влиза вода.
- Не пипайте уреда с влажни ръце.
- Никога не поставяйте предмети в уреда (напр. игли...).
- Ако захранващият кабел е повреден, за да избегнете всякакви рискове, той трябва да бъде сменен от производителя, от сервиза за гаранционно обслужване или от лице със сходна квалификация.
- За операции по почистване и поддръжка, вижте наръчника на потребителя, предоставен с уреда.
- **За страните, подчинени на законодателството на ЕС (С€) :**
- Децата на възраст от 3 до 8 години трябва само да пускат или спират уреда, при условие че последният е бил поставен или инсталиран в позиция на очаквано нормално функциониране и че тези деца са под наблюдение или са получили указания по

BG

отношение на безопасното използване на уреда и осъзнават свързаните с това опасности. Децата на възраст от 3 до 8 години не трябва нито да включват, нито да регулират, нито да почистват уреда и нито да извършват потребителска поддръжка.

- **ВНИМАНИЕ!** Някои части на този продукт могат да се нагорещат силно и да причинят изгаряния. Трябва да се обръща специално внимание в присъствието на деца и уязвими лица.
- Този уред може да се използва от деца под 8 години или лица с намален физически, сензорен или умствен капацитет или без липса и опит, ако те бъдат уместно наблюдавани или ако са им дадени подходящи инструкции за употребата на уреда при пълна безопасност и те са разбрали произтичащите рискове. Децата не трябва да си играят с този уред. Почистването и поддръжката от потребителя не трябва да се извършва от деца без наблюдение.
- Дистанционното управление използва кръгла батерия 1 x 3 V (CR2032).
- Батериите трябва да се поставят с правилната полярност, както е показано, в отделението за батериите.
- Клемите на батерията не трябва да бъдат свързвани на късо.
- Дръжте далеч от огън.
- **ВАЖНО:** Съветваме ви да изключвате изваждате щепсела на уреда, когато не го използвате. Ако съхранявате уреда продължително време, моля, изваждайте батериите от дистанционното управление.
- Поставете устройството в режим на готовност и извадете щепсела на устройството, преди да замените батерията.
- Следвайте инструкциите на производителя на батериите, когато инсталирате нови батерии.
- Моля, намерете допълнителна информация в документа Потребителски наръчник, за да активирате батерията.


ПРЕПОРЪКИ

- Електрическата инсталация в помещението, инсталацията на уреда и употребата му трябва да отговарят на действащите във Вашата страна норми.
- Не използвайте уреда близо до запалими предмети и продукти и по принцип спазвайте минимално разстояние 50 cm между Вашия уред и всякакви предмети (стени, завеси, спрейове и други...).
- Уредът трябва да се поставя така, че щепселът да е достъпен.
- Не дърпайте захранващия кабел на уреда, дори за да го изключите от контакта в стената.
- Никога не използвайте уреда наклонен или поставен на една страна.
- Този уред е предназначен единствено за домашна употреба. В случай на професионална употреба, която не е подходяща и не е в съответствие с указанията, производителят отхвърля всякаква отговорност и гаранцията се анулира.
- Развийте напълно кабела преди всяка употреба.
- Не използвайте разклонител, който не е приспособен към мощността на Вашия уред.

- Не пускайте уреда в прашна среда или среда с риск от пожар.
- Този уред не трябва да се използва във влажна среда.
- Никога не използвайте уреда без неговия филтър (ако той е снабден с него).
- Изключете и оставете уреда да изстине, преди да го приберете или преди всяка операция по поддръжка.
- **Гаранцията се анулира при евентуални повреди от лоша употреба.**

ПУСКАНЕ НА УРЕДА

Преди първоначална употреба, проверете дали напрежението, честотата и мощността на Вашия уред отговарят на електрическата инсталация.

Вашият уред може да работи със захранване без заземяване. Това е уред от клас II (двойна електрическа изолация ).

Преди всяко пускане на уреда се уверявайте, че:

- уредът е изцяло сглобен (ако е необходимо) както е посочено в съветите за безопасност,
- уредът е поставен върху хоризонтална стабилна повърхност,
- позиционирането на уреда, описано в тези инструкции, е спазено,
- решетките за входящ/изходящ въздух са напълно заключени.

При първа употреба, за момент може да се появят лека миризма и пара (класически проявления при всички нови уреди: ще изчезнат след няколко минути).

ВАЖНО: Съветваме Ви да спирате и да изключвате уреда от контакта, когато не го ползвате.

ЗАБЕЛЕЖКА: При необичайно затопляне, средство за безопасност автоматично спира работата на уреда, след това го включва след изстиване.

Ако проблемът се задържи или се влоши, уредът трябва да бъде отнесен в одобрен сервизен център.

Някои уреди (Mod: SO/SE2210, SO/SE232X, SO/SE2330, SO/SE115) са оборудвани с термичен бушон, който спира окончателно уреда в случай на повреда.

BG

ПРИ ВЪЗНИКВАНЕ НА ПРОБЛЕМ

Никога не разглобявайте уреда сами. Неправилно поправен уред може да представлява риск за потребителя.

Не използвайте Вашия уред и се обърнете към оторизиран сервизен център, в случай че:

- уредът Ви падне; - уредът Ви или захранващият му кабел са повредени;
- уредът Ви не функционира нормално.
- Можете да откриете списъка с одобрени сервизни центрове в международните гаранционни карти ROWENTA и TEFAL.

УЧАСТВАЙТЕ В ОПАЗВАНЕТО НА ОКОЛНАТА СРЕДА!




- ① Вашият уред съдържа множество материали, които могат да бъдат оползотворени или рециклирани.

Занесете го в събирателен пункт или в одобрен сервизен център за обработка.

За батерията: помогнете ни да опазваме околната среда и не изхвърляйте изхабените батерии. Вместо това ги занесете в събирателен пункт за батерии. Не ги изхвърляйте заедно с битовите отпадъци.

Тези инструкции също са налични на нашата интернет страница www.rowenta.com и www.tefal.com.

VARNOSTNA NAVODILA

- Pred vsako uporabo vedno preverite, da so naprava, vtičnica in kabel na splošno v dobrem stanju.
- Naprava se lahko uporablja samo pri običajnih pogojih, ki so opisani v teh navodilih.
- **OPOZORILO:** Da bi se izognili tveganju pregretja, naprave **NE SMETE NIKOLI Z NIČEMER PREKRITI** .
- Grelnika ne uporabljajte, če vam je padel na tla.
- Grelnika ne uporabljajte, če so na njem vidne poškodbe.
- Grelnik uporabljajte na vodoravni in stabilni površini oziroma ga pritrdite na steno, če je to mogoče.
- Priporočljivo je, da se otroci, mlajši od 3 let, naprave sploh ne dotikajo, razen če so pod nadzorom.
- Naprave ne namestite neposredno pod vtičnico na zidu.
- Naprave ne uporabljajte v bližini kopalne kadi, tuša, umivalnika ali bazena.
- **OPOZORILO:** Grelnika ne uporabljajte v majhnih prostorih, v katerih se nahajajo osebe, ki niso zmožne same zapustiti prostora, razen, če je pod stalnim nadzorom.
- **OPOZORILO:** Da bi zmanjšali tveganje za požar, poskrbite, da so tekstil, zavese in drugi vnetljivi materiali vsaj 1 m oddaljeni od odvoda zraka.
- V napravo ne sme nikoli vdreti voda.
- Naprave se ne dotikajte z vlažnimi rokami.
- V napravo nikoli ne smete vstaviti nobenega predmeta (npr. igle ...).
- Če je kabel za napajanje poškodovan, ga mora zaradi izogibanja nevarnosti zamenjati proizvajalec, oddelek za poprodajne storitve ali ustrezno usposobljena oseba.
- Informacije o vzdrževanju in nastavitvah so na voljo v navodilih za uporabo, ki so priložena napravi.
- **Za države, v katerih veljajo predpisi Evropske unije (CE) :**
- Otroci, stari med 3 in 8 let, lahko napravo le vklopijo ali izklopijo, ampak le pod pogojem, da je naprava postavljena oz. nameščena na primerno mesto za pričakovano delovanje in da se otroke nadzoruje ali pa dobro razumejo navodila glede popolnoma varne uporabe naprave, razumejo pa tudi morebitne nevarnosti in tveganja. Otroci, stari med 3 in 8 let, ne smejo priključevati, urejati in čistiti naprave ter izvajati uporabniškega vzdrževanja naprave.

- **POZOR:** Nekateri deli tega izdelka se lahko zelo segrejejo in povzročijo opekline. Pri uporabi naprave je treba biti še posebej pozoren, če so prisotni otroci ali osebe z zmanjšanimi fizičnimi zmožnostmi.
- To napravo lahko uporabljajo otroci, starejši od 8 let ter osebe z zmanjšano fizični, zaznavno ali mentalno sposobnostjo ali osebe brez izkušenj ali znanja, pri čemer morajo biti pri uporabi nadzorovane ali o njej ustrezno poučene ter razumeti varno uporabo in morebitne nevarnosti. Otrokom ne dovolite, da bi se z napravo igrali. Čiščenje in vzdrževanja naprave otrokom nista dovoljena brez nadzora.
- Daljinski upravljalnik uporablja 1 gumbno baterijo 3 V (CR2032).
- Baterije pravilno vstavite glede na polariteto, označeno v predalčku za baterije.
- Na baterijskih terminalih ne smete vzpostaviti kratkega stika.
- Hranite stran od ognja.
- **POMEMBNO:** Kadar naprave ne uporabljate, jo izklopite in izključite iz električnega omrežja. Če nameravate napravo shraniti za dalj časa, iz daljinskega upravljalnika vzemite baterije.
- Napravo preklopite v stanje pripravljenosti in jo izklopite iz električnega omrežja, preden se lotite menjave baterije.
- Pri nameščanju novih baterij upoštevajte navodila proizvajalca.
- Več informacij glede aktivacije baterije najdete v uporabniškem priročniku. SL

PRIPOROČILA

- Električna napeljava naprave, namestitvev naprave in njena uporaba morajo biti v skladu s predpisi in standardi, ki veljajo v vaši državi.
- Naprave ne uporabljajte v bližini vnetljivih predmetov in izdelkov, na splošno pa mora biti naprava vsaj 50 cm oddaljena od vseh predmetov in površin (sten, zaves, razpršila itd.).
- Naprava mora biti postavljena tako, da je električni vtičačvedno dostopen.
- Nikoli ne vlecite kabla za napajanje, niti ko želite napravo odklopiti iz zidne vtičnice.
- Naprave ne smete uporabljati, če je v nagnjenem ali ležečem položaju.
- Ta naprava je namenjena gospodinjski uporabi. Za kakršno koli profesionalno uporabo, neustrezno uporabo ali uporabo, ki ni v skladu z navodili za uporabo, proizvajalec ni odgovoren in garancija ne velja.
- Pred vsako uporabo v celoti odvijte kabel.
- Ne uporabljajte električnega podaljška, ki ni prilagojen za moč naprave.
- Naprava ne sme delovati v zaprašenem prostoru ali v prostoru, v katerem obstaja tveganje požara.
- Te naprave ne smete uporabljati v vlažnem prostoru.
- Naprave nikoli ne uporabljajte brez filtra (če je priložen).
- Napravo vedno izklopite in pustite, da se ohladi, preden jo pospravite ali začnete z vzdrževanjem.
- **Če nastane škoda na napravi zaradi nepravilne uporabe naprave, ni mogoče uveljavljati garancije.**

VKLOP

Pred prvo uporabo preverite, da so napetost, frekvenca in moč naprave skladni z vašo električno napeljavno. Vaša naprava lahko deluje tudi z električnim tokom brez ozemljitve. To je naprava iz razreda II/(dvojna električna izolacija □).

Pred vsakim vklopom naprave se prepričajte, da:

- je naprava v celoti sestavljena (če jo je treba sestaviti), kot je prikazano v varnostnih navodilih;
- je naprava nameščena na vodoravni in stabilni površini;
- je naprava nameščena v skladu s priporočili v teh navodilih;
- sta filtra za vhodni in izhodni zrak popolnoma čisti in brez ovir.

Pri prvi uporabi lahko naprava nekaj trenutkov oddaja neprijeten vonj in dim (to je običajen pojav pri novih napravah; po nekaj minutah izgine).

POMEMBNO: Ko naprave ne uporabljajte, jo izklopite in izključite iz napajanja.

OPOMBA: V primeru neobičajnega gretja samodejni varnostni sistem prekine delovanje naprave in zagotovi ponovno delovanje potem, ko se naprava ohladi.

Če se napake s tem ne odpravi ali če se pojavlja vse pogosteje, je treba napravo odnesti na popravilo k pooblaščenemu serviserju.

Nekatere naprave (model: SO/SE2210, SO/SE232X, SO/SE2330, SO/SE5115) so opremljene s termično varovalko, ki v primeru napake dokončno zaustavi napravo.

V PRIMERU TEŽAV

Naprave nikoli ne razstavljajte sami. Slabo popravljena naprava lahko povzroči dodatna tveganja za uporabnika.

V naslednjih primerih naprave ne uporabljajte in se obrnite na pooblaščen servisni center:

- če je naprava padla na tla;
- če sta naprava ali njen napajalni kabel poškodovana;
- če naprava ne deluje pravilno.

Seznam pooblaščenih servisnih centrov lahko poiščete na mednarodnem garancijskem listu TEFAL/ROWENTA.

SODELUJMO PRI VAROVANJU OKOLJA



① Vaša naprava vsebuje materiale, ki jih je mogoče predelati oziroma reciklirati.

➡ Napravo dostavite v pooblaščen center za zbiranje odpadkov ali jo oddajte na zbirnem mestu.

Za baterijo: Pomagajte pri varovanju okolja in izrabljenih baterij ne odvrzite med odpadke. Raje jih prinesite na enega od zbirnih mest za baterije. Ne zavržite jih med gospodinjske odpadke.

Ta navodila so na voljo tudi na našem spletnem mestu: www.tefal.com/www.rowenta.com.

Prije prve uporabe pazljivo prečitajte priručnik za korištenje i sigurnosne upute te sačuvajte priručnik za korištenje.

PROPISANE SIGURNOSNE UPUTE

- Prije svake uporabe provjerite opće stanje uređaja, priključka i kabela.
- Uređaj se treba koristiti u uobičajenim uvjetima za upotrebu, kako je navedeno u ovom priručniku.
- **PUŠTANJE U RAD:** Kako biste izbjegli opasnost od pregrijavanja, **NIKAD NE PREKRIVAJTE** uređaj

- Ne koristite ovu grijalicu ako je pala.
- Ne koristite grijalicu ako na njoj postoje vidljivi znakovi oštećenja.
- Ovu grijalicu koristite na vodoravnoj i stabilnoj površini ili je pričvrstite na zid, ako je primjenjivo.
- Uređaj držite izvan dosega djece mlađe od 3 godine, osim ako su pod stalnim nadzorom.
- Ne postavljajte uređaj odmah ispod zidne utičnice.
- Ne koristite uređaj u blizini kade, tuša, umivaonika ili bazena.
- **UPOZORENJE!** Ovu grijalicu ne koristite u malim prostorijama u kojima borave osobe koje ne mogu samostalno napustiti prostoriju, osim ako postoji stalni nadzor.
- **UPOZORENJE!** Radi smanjenja rizika od požara, tkanine, zavjese ili druge zapaljive materijale držite na udaljenosti od izlaza zraka najmanje 1 m.
- Ne dopustite da voda uđe u uređaj.
- Ne dirajte uređaj mokrim rukama.
- Nikad ne stavljajte predmete u uređaj (npr.: igle...).
- Ako je kabel za napajanje oštećen, treba ga zamijeniti proizvođač, pružatelj usluga nakon prodaje ili osoba sličnih kvalifikacija, kako bi se izbjegla opasnost.
- Radi održavanja i podešavanja, pogledajte upute za uporabu, dobiven s uređajem.
- **Za države koje podliježu europskoj regulaciji (CE):**
- Djeca u dobi od 3 do 8 godina smiju uključiti ili isključiti uređaj jedino ako je on postavljen ili ugrađen u svojem uobičajenom očekivanom radnom položaju te ako su djeca pod nadzorom ili ako su dobila upute za potpuno sigurno korištenje uređaja te dobro razumiju moguće opasnosti. Djeca u dobi od 3 do 8 godina ne smiju spajati, namještati, čistiti niti obavljati korisničko održavanje uređaja.
- **OPREZ:** Neki se dijelovi uređaja mogu jako zagrijati i uzrokovati opekline. Posebno se oprezno treba postupati u prisutnosti djece i osjetljivih osoba.
- Ovaj uređaj ne smiju koristiti djeca mlađa od 8 godina i osobe smanjenih fizičkih, psihičkih ili mentalnih sposobnosti ili osobe bez iskustva ili prethodnih znanja ukoliko nisu pod nadzorom ili ako nisu upoznate s uputama za sigurno korištenje uređaja ili s opasnostima kojima su izložene. Djeca se ne smiju igrati s uređajem. Djeca ne smiju bez nadzora čistiti i održavati uređaj.
- Za rad daljinskog upravljača upotrebljava se gumb baterija 1 x 3 V (CR2032).
- Baterije je potrebno uložiti vodeći računa o ispravnom polaritetu prikazanom u pretincu za baterije.

HR

- Priklučci baterije ne smiju se kratko spajati.
- Baterije držite podalje od vatre.
- **VAŽNO!** Ako ga ne upotrebljavate, preporučujemo uređaj isključiti i odspojiti od strujnog napajanja. Ako uređaj skladištite na dulje razdoblje, izvadite baterije iz daljinskog upravljača.
- Prije zamjene baterije stavite uređaj u način rada pripravnosti i odspojite ga od strujnog napajanja.
- Pri stavljanju novih baterija pridržavajte se uputa koje je naveo proizvođač.
- Više informacija o aktiviranju baterije potražite u Korisničkom priručniku.

PREPORUKE

- Električne instalacije u prostoriji, postavljanje uređaja i njegovo korištenje trebaju biti u skladu s normama koje su na snazi u predmetnoj državi.
- Ne koristite uređaj u blizini zapaljivih predmeta i proizvoda i uvijek održavajte udaljenost od najmanje 50 cm između uređaja i svih predmeta (zidovi, zastori, osvježivač zraka itd.).
- Uređaj treba postaviti tako da mu je dostupna utičnica.
- Ne povlačite kabel za napajanje ili uređaj, čak ni da ga isključite iz zidne utičnice.
- Nikad ne koristite uređaj nakrivljen ili naslonjen na jednu stranu.
- Uređaj je namijenjen korištenju samo za kućnu uporabu. Ako se uređaj koristi na neodgovarajući način ili na način koji nije u skladu s uputama za uporabu ili se koristi u profesionalne svrhe, proizvođač ne snosi nikakvu odgovornost i jamstvo se poništava.
- Prije svake uporabe rastegnite cijeli kabel.
- Nemojte koristiti produžni kabel koji nije prilagođen snazi Vašeg uređaja.
- Ne uključujte uređaj na prašnjavom mjestu ili mjestu na kojem postoji opasnost od požara.
- Uređaj se ne smije koristiti u vlažnoj prostoriji.
- Nikad nemojte uređaj koristiti bez pripadajućeg filtera (ako je on njime opremljen).
- Prije nego ga odložite ili prije svakog održavanja, isključite uređaj i pričekajte da se ohladi.
- **U slučaju oštećenja koja nastaju zbog nepropisnog korištenja, jamstvo se poništava.**

POKRETANJE

Prije prve uporabe provjerite odgovaraju li napon, frekvencija i snaga uređaja vašim električnim instalacijama. Uređaj može raditi spojen na utičnicu bez uzemljenja.. Riječ je o uređaju II. razreda II/dvostruka električna izolacija (□).

Prije svakog uključivanja uređaja provjerite sljedeće:

- uređaj je u potpunosti sastavljen (ako je to potrebno) u skladu sa sigurnosnim uputama,
- uređaj je postavljen na vodoravnu i stabilnu površinu,
- uređaj je postavljen u skladu s opisom iz ovog priručnika,
- rešetke za ulaz i izlaz zraka potpuno su prohodne.

Tijekom prve uporabe na kratko se može pojaviti blagi miris ili dim (uobičajena pojava kod svih novih uređaja: nestat će nakon nekoliko minuta).

VAŽNO: Ako uređaj ne koristite, zaustavite njegov rad i isključite ga iz struje.

NAPOMENA: U slučaju neuobičajenog zagrijavanja, automatski sigurnosni uređaj isključuje uređaj te ga nakon hlađenja ponovno uključuje.

Ako se greška ponavlja ili pogoršava, uređaj treba odnijeti u ovlaštenu servis.

Neki uređaji (mod.: SO/SE2210, SO/SE232X, SO/SE2330, SO/SE5115) imaju termički osigurač koji konačno zaustavlja uređaj u slučaju kvara.

U SLUČAJU PROBLEMA

Nikada sami ne rastavljajte uređaj. Neispravno popravljeno uređaj može predstavljati opasnost za korisnika. Uređaj ne koristite te se obratite ovlaštenom servisu u sljedećim slučajevima:

- ako je uređaj pao,
- ako je uređaj ili kabel oštećen,
- ako uređaj ne radi na uobičajen način.

Na međunarodnoj jamstvenoj kartici TEFAL/ROWENTA možete pronaći popis ovlaštenih servisa.

SUDJELUJMO U ZAŠTITI OKOLIŠA



① Uređaj sadrži brojne materijale koji se mogu obnoviti i reciklirati.

➔ Odnosite na sabirno mjesto ili u ovlaštenu servisnu centar na preradu.

Baterija: pomozite nam da zaštitimo okoliš i nemojte baciti istrošene baterije. Umjesto toga, odnesite ih na bilo koje posebno mjesto za prikupljanje baterija. Nemojte ih baciti u kućanski otpad.

Ove su upute također dostupne na našim internetskim stranicama www.tefal.com / www.rowenta.com.

Pažljivo pročitajte ovo uputstvo i bezbednosne odredbe pre upotrebe i čuvajte ovaj priručnik.

BEZBEDNOSNA UPUTSTVA

- Pre svake upotrebe, proverite propisno stanje uređaja, utičnice i naponskog kabela.
- Uređaj se mora aktivirati u normalnim uslovima za upotrebu kao što je predviđeno priručnikom.
- **UKLJUČIVANJE:** Da biste izbegli pregrevanje, **NIKADA NE POKRIVAJTE APARAT**
- Nemojte da koristite ovu grejalicu ako je pala.
- Nemojte da koristite ovu grejalicu ako na njoj postoje vidljivi znakovi oštećenja.
- Ovu grejalicu koristite na horizontalnoj i stabilnoj površini ili je pričvrstite na zid, ako je primenjivo.
- Aparat treba držati dalje od dece mlađe od 3 godine, osim ako su pod stalnim nadzorom.
- Ne stavljajte aparat odmah pored zidnog električnog priključka.
- Ne koristite ovaj aparat u blizini kade za kupanje, tuša, odvoda ili bazena.
- **UPOZORENJE!** Nemojte da koristite ovu grejalicu u malim prostorijama, u kojim borave osobe koje ne mogu samostalno napustiti prostoriju, osim ako je grejalica pod stalnim nadzorom.
- **UPOZORENJE!** Radi smanjenja rizika od požara, držite platna, zavese ili druge zapaljive materijale na udaljenosti od izlaza vazduha od najmanje 1 m.
- Nikada ne dopustite da voda uđe u aparat.
- Ne dodirujte aparat vlažnim rukama.

SR

- Nikada ne ubacujte predmete u unutrašnjost aparata (npr: igle...).
- Ako je kabl za napajanje oštećen, moraju ga zameniti proizvođač, njegov servis za postprodajne usluge ili neko kvalifikovano lice kako bi se izbegla opasnost.
- Za održavanje i podešavanje, pogledajte korisničko uputstvo koje ste dobili uz aparat.
- **Za zemlje u kojima se primenjuju evropski propisi (C €):**
- Deca između 3 i 8 godina starosti mogu uključivati i isključivati aparat, samo ako je aparat postavljen u normalan radni položaj i ispravno instaliran i ako su deca pod nadzorom ili su im data uputstva za rad na bezbedan način i ako razumeju potencijalne opasnosti. Deca između 3 i 8 godina ne smeju da uključuju aparat u struju, niti da ga podešavaju, čiste ili održavaju.
- **PAŽNJA:** Određeni delovi aparata mogu postati vrući i izazvati opekotine. Morate obratiti posebnu pažnju ako se aparat koristi u prisustvu dece i osoba slabijeg zdravlja.
- Ovaj aparat mogu koristiti deca starosti 8 godina i više i osobe sa smanjenim fizičkim, senzitivnim ili mentalnim sposobnostima ili manjkom iskustva ili znanja, samo ako su oni (ili one) propisno nadgledani ili su im uputstva za upotrebu aparata propisno i bezbedno preneti uz izbegavanje svih rizika. Deca ne smeju da se igraju aparatom. Deca bez nadzora ne smeju da čiste niti održavaju aparat.
- Za rad daljinskog upravljača upotrebljava se dugme baterija 1 x 3 V (CR2032).
- Baterije je potrebno umetnuti pravilno prema polovima prikazanim u odeljku za baterije.
- Priključci baterije ne smeju da se kratko spajaju.
- Držite baterije dalje od vatre.
- **VAŽNO!** Ako ne upotrebljavate uređaj, preporučujemo da ga isključite i isključite iz strujnog napajanja. Ako uređaj odlažete na duži vremenski period, izvadite baterije iz daljinskog upravljača.
- Stavite uređaj u režim pripravnosti i isključite ga iz strujnog napajanja pre zamene baterije.
- Prilikom stavljanja novih baterija pridržavajte se uputstava koje je naveo proizvođač.
- Više informacija o aktivaciji baterije potražite u Korisničkom priručniku.


PREPORUKE

- Električne instalacije u prostoriji, instalacija aparata i njegova upotreba treba da su usaglašeni sa standardima u vašoj državi.
- Ne koristite vaš aparat u blizini zapaljivih predmeta i proizvoda za opštu upotrebu, poštujujte minimalno rastojanje od 50cm između vašeg aparata i svih predmeta (zidova, zavesa, aerosola, itd...).

- Aparat morate postaviti tako da je zidna utičnica dostupna.
- Ne vucite naponski kabl aparata, čak ni da biste ga isključili iz zidne utičnice.
- Nikada ne koristite aparat kada je nagnut ili položen na jednu stranu.
- Ovaj aparat je namenjen isključivo za upotrebu u domaćinstvu. Proizvođač neće odgovarati ako se aparat koristi u profesionalne svrhe, ako se upotrebljava na nepropisan način ili na način koji nije u skladu sa uputstvima i u tim slučajevima se garancija poništava.
- Odmotajte ceo kabl pre svake upotrebe.
- Nemojte upotrebljavati produžni kabl koji nije predviđen za snagu vašeg aparata.
- Ne aktivirajte vaš aparat u prljavoj prostoriji ili prostoriji gde postoji rizik od požara.
- Ovaj aparat se ne sme koristiti u vlažnim prostorijama.
- Nikada ne koristite aparat bez filtera (ako je predviđen).
- Isključite vaš aparat iz struje i ostavite da se ohladi pre odlaganja i pre održavanja.
- **Garancija gubi važnost ukoliko dođe do oštećenja usled nepravilne upotrebe.**

PUŠTANJE U RAD

Pre prve upotrebe, proverite da li vaš napon, frekvencija i napon vašeg aparata odgovaraju električnim instalacijama kod vas.

Vaš aparat može da se priključi na naponski izlaz bez uzemljenja. To je aparat klase II (dvostruko izolovano ). Pre nego što uključite aparat, proverite sledeće:

- aparat mora da bude potpuno sastavljen (ako je potrebno), kao što je navedeno u uputstvima o bezbednosti,
- aparat mora da bude postavljen na horizontalnu i stabilnu podlogu,
- aparat mora da bude postavljen kako je navedeno u ovom uputstvu,
- rešetke za izlaz i ulaz vazduha moraju da budu kompletno čiste.

Prilikom prve upotrebe može se kratko pojaviti neprijatan miris i dim (to je normalna pojava kod novih aparata i nestaje nakon nekoliko minuta).

VAŽNO: Ako ne koristite aparat, savetujemo da ga zaustavite i isključite iz struje.

NAPOMENA: U slučaju pregrevavanja, automatski sigurnosni sistem isključuje aparat pa ga ponovo uključuje kada se ohladi.

Ukoliko kvar potraje ili se pogorša, aparat morate nositi u ovlašćeni servisni centar.

Određeni aparati (Mod: SO/SE2210, SO/SE232X, SO/SE2330, SO/SE5115) sadrže toplotni osigurač koji isključuje aparat u slučaju kvara.

SR

U SLUČAJU PROBLEMA

Nikada sami ne rasklapajte aparat. Loše servisiran aparat može predstavljati rizik po krajnjeg korisnika.

Ne koristite aparat, i odmah pozovite servisni centar :

- ako je aparat pao,
- ako je kabl ili aparat oštećen,
- ako aparat ne radi normalno.

Možete pronaći spisak ovlašćenih servisnih centara na međunarodnoj garantnoj kartici proizvođača TEFAL/ROWENTA

UČESTVOJMO U ZAŠTITI ŽIVOTNE SREDINE!




① Vaš aparat sadrži mnogo materijala koji mogu da se ponovo upotrebljavaju ili recikliraju.

➡ Odnosite aparat na mesto za sakupljanje otpada ili u ovlašćeni servisni centar radi obrade.

Za bateriju: pomozite u zaštiti životne sredine i ne bacajte iskorišćene baterije. Umesto toga, odnesite baterije na posebna mesta za sakupljanje baterija. Nemojte da bacate baterije u kućni otpad.

Ovo uputstvo za upotrebu je dostupno na našem internet sajtu www.tefal.com / www.rowenta.com

PREPORUKE U POGLEDU SIGURNOSNIH UPUTA


- Prije svake upotrebe, provjerite stanje aparata, utikača i kabla.
- S aparatom se mora raditi pod normalnim uvjetima upotrebe kao što je definisano u ovom priručniku.
- UKLJUČIVANJE APARATA: Da biste izbjegli prekomjerno zagrijavanje, NIKADA NE POKRIVAJTE APARAT .
- Ne koristite ovu grijalicu ako je pala.
- Ne koristite ovu grijalicu ako na njoj postoje vidljivi znakovi oštećenja.
- Ovu grijalicu koristite na horizontalnoj i stabilnoj površini ili je pričvrstite na zid, ako je primjenjivo.
- Aparat treba držati dalje od djece mlađe od 3 godine, osim ako su pod stalnim nadzorom.
- Ne stavljajte aparat odmah pored zidnog električnog priključka.
- Ne koristite ovaj aparat u blizini kade za kupanje, tuša, odvoda ili bazena.
- UPOZORENJE! Ovu grijalicu ne koristite u malim prostorijama u kojima borave osobe koje ne mogu samostalno napustiti prostoriju, osim u slučaju stalnog nadzora.
- UPOZORENJE! Radi smanjenja rizika od požara držite tkanine, zavjese ili druge zapaljive materijale na udaljenosti od izlaza zraka od najmanje 1 m.
- Ne dopustite da voda uđe u aparat.
- Ne dodirujte aparat vlažnim rukama.
- Nikada ne stavljajte predmete unutar aparata (npr: igle...).
- Ako je kabal za napajanje oštećen, moraju ga zamijeniti proizvođač, njegov servis za postprodajne usluge ili neka kvalificirana osoba kako bi se izbjegla opasnost.
- Za održavanje i podešavanje, pogledati uputstvo koje ste dobili uz aparat.
- **Za zemlje u kojima se primjenjuju europski propisi (CE) :**
- Djeca između 3 i 8 godina starosti mogu uključivati i isključivati aparat, samo ako je aparat postavljen u normalan radni položaj i ispravno instaliran i ako su djeca pod nadzorom ili su im date upute za rad na siguran način i ako su razumjela potencijalne opasnosti. Djeca između 3 i 8 godina ne smiju uključivati aparat u struju, niti ga podešavati, čistiti ili održavati.
- **PAŽNJA:** Određeni dijelovi ovog aparata mogu postati vrela i uzrokovati opekotine. Morate obratiti posebnu pažnju ako se aparat koristi u prisustvu djece i osoba slabijeg zdravlja.

- Ovaj aparat mogu koristiti djeca starosti 8 godina i više i osobe sa smanjenim fizičkim, čulnim ili mentalnim sposobnostima ili manjkom iskustva ili znanja, samo ako su oni (ili one) propisno nadgledani ili su im uputstva za upotrebu aparata propisno i bezbjedno prenesena uz izbjegavanje svih rizika. Djeca se ne smiju igrati sa aparatom. Djeca ne smiju čistiti niti održavati aparat bez nadzora.
- Daljinski upravljač upotrebljava se s baterijom 1 x 3 V (CR2032).
- Baterije je potrebno umetnuti vodeći računa o ispravnom polaritetu prikazanom u spremniku za baterije.
- Priključci baterije ne smiju se kratko spojati.
- Baterije držite podalje od vatre.
- **VAŽNO!** Ako ne upotrebljavate aparat, preporučujemo da ga isključite i iz strujnog napajanja. Ako aparat odlažete na duži vremenski period, izvadite baterije iz daljinskog upravljača.
- Prije zamjene baterije stavite aparat u režim pripravnosti i isključite ga iz strujnog napajanja.
- Pri stavljanju novih baterija pridržavajte se uputa koje je naveo proizvođač.
- Više informacija o aktivaciji baterije potražite u Korisničkom priručniku.

PREPORUKE

- Električna instalacija u sobi, instalacija aparata i njegova upotreba moraju biti u skladu sa standardima u vašoj zemlji.
- Ne koristite vaš aparat blizu zapaljivih predmeta i proizvoda opće upotrebe, napravite minimalno rastojanje od 50 cm između vašeg aparata i drugih predmeta (zidova, zavjesa, aerosola, itd ...).
- Aparat morate postaviti tako da je utičnica na zidu lako dostupna.
- Ne vucite naponski kabal aparata, čak ni da biste ga isključili iz zidne utičnice.
- Nikada ne koristite aparat kada je nagnut ili položen na jednu stranu.
- Ovaj aparat je namijenjen isključivo za upotrebu u domaćinstvu. Proizvođač neće odgovarati ako se aparat koristi u profesionalne svrhe, ako se upotrebljava na nepropisan način ili na način koji nije u skladu sa uputstvima i u tim slučajevima se garancija poništava.
- U cijelosti odmotajte kabal prije svake upotrebe.
- Nemojte upotrebljavati produžni kabal koji nije predviđen za snagu vašeg aparata.
- Ne aktivirajte vaš aparat u sobi koja sadrži prašinu ili gdje postoji rizik od požara.
- Ovaj aparat se ne smije koristiti u vlažnoj prostoriji.
- Nikada ne koristite aparat bez filtera (ako je predviđen).
- Isključite vaš aparat iz struje i ostavite da se ohladi prije odlaganja i prije održavanja.
- **Garancija neće imati važnost ukoliko se aparat ošteti uslijed loše primjene.**

PUŠTANJE U RAD

Prije prve upotrebe, provjerite odgovaraju li napon, frekvencija i snaga vašeg aparata električnim instalacijama. Vaš aparat može raditi preko utičnice bez uzemljenja. Ovaj aparat nosi oznaku klase II (s dvostrukom električnom izolacijom ).

Uvjerite se u sljedeće prije nego što uključite aparat:

- aparat mora biti potpuno sastavljen (ako je potrebno), kao što je navedeno u uputstvima o sigurnosti,
- aparat mora biti postavljen na horizontalnu i stabilnu podlogu,
- aparat mora biti postavljen kako je navedeno u ovom uputstvu,
- rešetke za izlaz i ulaz zraka moraju biti u cijelosti bez prepreka.

Prilikom prve upotrebe može se kratko pojaviti neprijatan miris i dim (to je normalna pojava kod novih aparata i nestat će nakon nekoliko minuta).

VAŽNO: Ako ne koristite aparat, savjetujemo da ga zaustavite i isključite iz struje.

NAPOMENA: U slučaju prekomjernog zagrijavanja, automatski sigurnosni uređaj isključuje aparat pa ga ponovo uključuje kada se ohladi.

Ukoliko kvar potraje ili se pogorša, aparat morate nositi u ovlaštení servisni centar.

Određeni aparati (Mod: SO/SE2210, SO/SE232X, SO/SE2330, SO/SE5115) sadrže toplotni osigurač koji isključuje aparat u slučaju kvara.

U SLUČAJU PROBLEMA

Nikada sami ne rasklapajte aparat. Loše popravljen aparat predstavlja rizik po korisnika.

Ne koristite aparat i pozovite servisni centar ako:

- je aparat pao,
- su strujni kabal ili aparat oštećeni,
- aparat ne funkcioníše normalno.

Možete pronaći spisak ovlaštenih servisa na međunarodnoj garantnoj kartici TEFAL/ROWENTA.


UČESTVUJMO U ZAŠTITI OKOLIŠA



- ① Vaš aparat sadrži mnogo materijala koje je moguće ponovo upotrebljavati ili reciklirati.
- ➔ Aparat odnesite na mjesto za sakupljanje otpada ili u ovlaštení servisni centar na daljnju obradu. Za bateriju: pomozite u zaštiti životne sredine i ne bacajte iskorištene baterije. Umjesto toga, baterije odnesite na posebna mjesta za sakupljanje baterija. Ne bacajte baterije u kućni otpad. Ove upute su također dostupne na našoj internetskoj stranici www.tefal.com / www.rowenta.com

Pred prvim použitím přístroje si pozorně pročtete návod k použití a bezpečnostní pokyny a návod si uschovejte.

PŘEDEPSANÉ BEZPEČNOSTNÍ POKYNY

- Před každým použitím zkontrolujte dobrý stav přístroje, zásuvky a přírodní šňůry.
- Přístroj je třeba používat za běžných podmínek použití, jak je stanoveno v tomto návodu.
- **VAROVÁNÍ:** Kvůli riziku přehřátí přístroj **NIKDY NEZAKRÝVEJTE** .
- Nepoužívejte tento ohříváč, pokud došlo k jeho pádu;
- Nepoužívejte, jestliže jsou viditelné známky poškození ohříváče;
- Použijte tento ohříváč na vodorovném a stabilním povrchu, případně ho připevněte ke stěně.
- Děti do 3 let držte v bezpečné vzdálenosti od přístroje, nejsou-li pod neustálým dohledem.
- Neumísťujte přístroj přímo pod nástěnnou zásuvku.

- Nepoužívejte přístroj v blízkosti vany, sprchy, umyvadla nebo bazénu.
- **VAROVÁNÍ:** Nepoužívejte tento ohříváč v malých místnostech s osobami, které nejsou schopny opustit místnost samostatně, pokud nejsou pod stálým dohledem.
- **VAROVÁNÍ:** Abyste snížili riziko požáru, udržujte textilie, závěsy nebo jiné hořlavé materiály v minimální vzdálenosti 1 m od výstupu vzduchu.
- Nikdy nenechte do přístroje proniknout vodu.
- Nedotýkejte se přístroje vlhkýma rukama.
- Nestrkejte do přístroje žádné předměty (např.: jehly...).
- Je-li poškozen napájecí kabel, musí jej vyměnit výrobce, jeho záruční servis nebo osoba s podobnou kvalifikací, aby se vyloučilo jakékoli riziko.
- Údržba a seřízení jsou popsány v uživatelské příručce dodané s přístrojem.
- **Pro země, na které se vztahují předpisy Evropské unie (CE) :**
- Děti od 3 do 8 let smí přístroj pouze zapínat či vypínat, pod podmínkou, že je přístroj umístěn nebo instalován ve své předpokládané provozní poloze a že jsou děti pod dohledem nebo že byly poučeny ohledně bezpečného používání přístroje a dobře pochopily případná rizika. Děti od 3 do 8 let nesmí přístroj zapojovat do zdi, ani jej seřizovat nebo čistit, ani provádět uživatelskou údržbu.
- **POZOR:** Některé části přístroje se mohou výrazně zahřát a způsobit popáleniny. Zvláštní pozornost je třeba věnovat přítomnosti dětí a zranitelných osob.
- Přístroj smějí používat děti ve věku od 8 let a osoby se sníženými fyzickými, smyslovými nebo duševními schopnostmi nebo osoby bez zkušeností a znalostí, pokud jsou pod náležitým dohledem nebo jim byly poskytnuty pokyny o bezpečném používání přístroje a zamezilo se souvisejícím rizikům. S přístrojem si nesmějí hrát děti. Uživatelské čištění a údržbu nesmějí provádět děti bez dozoru.
- Dálkový ovladač je napájen 1 x 3 V knoflíkovou baterií (CR2032).
- Baterie vložte se správnou polaritou, jak je znázorněno v prostoru pro baterie.
- Napájecí koncovky baterie se nesmí zkratovat.
- Chraňte před ohněm.
- **DŮLEŽITÉ:** Doporučujeme vypnout a odpojit spotřebič ze zásuvky, pokud jej nepoužíváte. Při dlouhodobém skladování spotřebiče vyjměte baterie z dálkového ovladače.
- Před výměnou baterie přepněte přístroj do pohotovostního režimu a odpojte zařízení ze sítě.
- Při instalaci nových baterií se řiďte pokyny výrobce baterie.
- Další informace pro aktivaci baterie naleznete v dokumentu Uživatelská příručka.

DOPORUČENÍ

- Elektrické zapojení, instalace přístroje a jeho používání musí být v souladu s normami platnými ve vaší zemi.
- Nepoužívejte přístroj v blízkosti vznětlivých předmětů a látek a obecně zachovávejte minimální vzdálenost 50 cm mezi přístrojem a okolními předměty (zdmi, záclonami, spreji, atd. ...).
- Přístroj musí být umístěn tak, aby byla vidlice přívodní šňůry snadno přístupná.
- Netahejte za přívodní kabel nebo za přístroj, a to ani při vypořádání vidlice přívodního kabelu ze zásuvky ze zdi.
- Přístroj nikdy nepoužívejte nakloněný nebo položený na bok.
- Tento přístroj je určen výlučně pro domácí použití. V případě profesionálního či nevhodného použití nebo použití neshodného s těmito pokyny výrobce odmítá veškerou odpovědnost a záruka pozbývá platnosti.
- Před každým použitím zcela odviňte přívodní el. šňůru.
- Nepoužívejte elektrický prodlužovací kabel neuzpůsobený výkonu vašeho přístroje.
- Přístroj neprovazujte v prašné místnosti nebo v prostorách, kde hrozí riziko požáru.
- Přístroj se nesmí používat ve vlhkých prostorách.
- Nikdy přístroj nepoužívejte bez filtru (je-li jím vybaven).
- Před tím, než přístroj uložíte nebo před jakýmkoli úkonem údržby je nutné přístroj vypojit ze zásuvky a nechat vychladnout.
- **V případě poškození plynoucích z nesprávného použití pozbývá záruka platnosti.**

ZPROVOZNĚNÍ

Před prvním použitím ověřte, zda napětí, frekvence a výkon vašeho přístroje odpovídají elektrickým rozvodům ve vaší domácnosti.

Váš přístroj může fungovat zapojen do zásuvky bez uzemnění. Jde o přístroj třídy II/(dvojitá elektrická izolace ).

Před každým zprovozněním přístroje se přesvědčte, zda:

- je přístroj kompletně složený (v případě nutnosti) podle bezpečnostních pokynů,
- je přístroj umístěný na vodorovném a stabilním podkladu,
- bylo dodrženo umístění přístroje popsané v tomto návodu,
- jsou mřížky pro přívod a odvod vzduchu zcela volné.

Při prvním použití může být přístroj přechodně lehce cítit a může se objevit trochu kouře (klasické průvodní jevy u všech nových přístrojů: po několika minutách zmizí)."

DŮLEŽITÉ UPOZORNĚNÍ: Pokud přístroj nepoužíváte, doporučujeme jej vypnout a vypojit ze sítě.

POZNÁMKA: V případě abnormálního zahřívání vypne automatické bezpečnostní zařízení provoz přístroje; poté, co vychladne, jej znovu zapne.

Pokud porucha přetrvává nebo se zhoršuje, zanechte přístroj do autorizovaného servisního střediska.

Některé přístroje (Mod: SO/SE2210, SO/SE232X, SO/SE2330, SO/SE5115) jsou vybaveny tepelnou pojistkou, která přístroj v případě poruchy definitivně vypne.

VYSKYTNE-LI SE PROBLÉM

Přístroj nikdy sami nerozebírejte. Špatně opravený přístroj může představovat rizika pro uživatele.

Přístroj nepoužívejte a obraťte se na autorizovaný servis, pokud:

- vám přístroj spadl,
- je váš přístroj nebo napájecí šňůra poškozeny,
- váš přístroj nefunguje normálně.

Seznam autorizovaných servisů naleznete na kartě mezinárodní záruky TEFAL/ROWENTA.

PODÍLEJME SE NA OCHRANĚ ŽIVOTNÍHO PROSTŘEDÍ!



① Spotřebič obsahuje řadu obnovitelných nebo recyklovatelných materiálů.


➔ Odevzdejte ho do sběrný nebo autorizovaného servisního střediska pro zpracování.

Likvidace baterií: Pomozte nám chránit životní prostředí tím, že nevyhodíte použité baterie. Místo toho je odevzdejte do některého ze specializovaných míst pro sběr baterií. Nevyhazujte je do domácího odpadu.

Tyto pokyny naleznete rovněž na našich internetových stránkách www.tefal.com / www.rowenta.com.

Před použitím si pozorně přečítajte návod na používanie a bezpečnostné odporúčania. Návod na používanie si odložte.

BEZPEČNOSTNÉ POKYNY PODĽA PREDPISOV

- Pred každým použitím skontrolujte, či sú prístroj, zásuvka a kábel v dobrom stave.
- Prístroj sa má používať v normálnych podmienkach používania, ako sú definované v tejto príručke.
- **VÝSTRAHA:** Prístroj NIKDY NEPRIKRÝVAJTE, aby nedošlo k jeho prehriatiu .
- Nepoužívajte tento ohrievač, ak došlo k jeho pádu;
- Nepoužívajte, ak sú viditeľné známky poškodenia ohrievača;
- Používajte tento ohrievač na vodorovnom a stabilnom povrchu alebo ho pripevnite na stenu.
- Je potrebné dbať na to, aby sa deti do 3 rokov nedostali do blízkosti prístroja, minimálne v prípade, keď nie je zabezpečený dohľad nad nimi.
- Nekladte prístroj priamo pod zásuvku v stene.
- Nepoužívajte tento prístroj v blízkosti vane, sprchy, umývadla alebo bazénu.
- **VAROVANIE:** Nepoužívajte tento ohrievač v malých miestnostiach, v ktorých sú prítomné osoby neschopné samostatne opustiť miestnosť, pokiaľ nie sú pod stálym dohľadom.
- **VAROVANIE:** Aby ste znížili riziko požiaru, udržiavajte textílie, záclony alebo akýkoľvek iný horľavý materiál minimálne 1 m od vývodu vzduchu.
- Dávajte pozor, aby sa do prístroja nikdy nedostala voda.
- Prístroja sa nedotýkajte mokrymi rukami.
- Do prístroja nikdy nekladajte žiadne predmety (napr. ihly, ...).
- Ak je napájací kábel poškodený, musí ho vymeniť výrobca, popredajný servis alebo iná kvalifikovaná osoba, aby sa predišlo možnému nebezpečenstvu.
- Pri údržbe a nastavovaní si prečítajte používateľskú príručku, ktorá sa dodáva s prístrojom.
- **Pre krajiny, ktoré sa riadia nariadeniami Európskej únie (CE):**
- Deti vo veku 3 až 8 rokov môžu tento prístroj zapnúť alebo vypnúť len pod podmienkou, že bol umiestnený alebo nainštalovaný v normálnej prevádzkovej polohe, a za predpokladu že je zabezpečený dohľad nad deťmi alebo boli deti poučené o bezpečnom používaní prístroja a pochopili potenciálne riziká. Deti vo veku od 3 do 8 rokov nesmú pripojiť, upraviť ani čistiť prístroj ani vykonávať jeho údržbu.


SK

- **UPOZORNENIE:** Niektoré časti tohto produktu sa môžu príliš zohriať a spôsobiť popáleniny. Je potrebné venovať osobitnú pozornosť v prítomnosti detí a zraniteľných osôb.
- Tento prístroj môžu používať deti od veku 8 rokov a osoby so zníženými fyzickými, zmyslovými alebo mentálnymi schopnosťami alebo bez skúseností s používaním prístroja či poznatkov o ňom, ak sú pod dozorom zodpovednej osoby alebo ich taká osoba poučila o bezpečnom používaní prístroja a porozumeli možným rizikám. Deti sa so zariadením nesmú hrať. Čistenie a údržbu určené pre používateľa nesmú vykonávať deti bez dozoru.
- Diaľkový ovládač je napájaný 1 x 3 V gombíkovou batériou (CR2032).
- Batérie vložte so správnou polaritou, ako je znázornené v priestore pre batérie.
- Batériové svorky nesmú byť skratované.
- Chráňte pred ohňom.
- **DÔLEŽITÉ:** Odporúčame vypnúť a odpojiť spotrebič zo zásuvky, ak ho nepoužívate. Pri dlhodobom skladovaní spotrebiča vyberte batérie z diaľkového ovládača.
- Pred výmenou batérie prepnite prístroj do pohotovostného režimu a odpojte zariadenie zo siete.
- Pri inštalácii nových batérií sa riadte pokynmi výrobcu batérie.
- Ďalšie informácie pre aktiváciu batérie nájdete v dokumente Používateľská príručka.

ODPORÚČANIA

- Elektrická inštalácia v miestnosti, inštalácia prístroja a jeho použitie musia byť v súlade s normami platnými vo vašej krajine.
- Prístroj nepoužívajte v blízkosti horľavých predmetov a výrobkov, a všeobecne dodržiavajte minimálnu vzdialenosť 50 cm medzi prístrojom a akýmkoľvek predmetmi (stenami, záclonami, sprejmi atď.).
- Prístroj musí byť umiestnený tak, aby bola zásuvka prístupná.
- Neťahajte za napájací kábel alebo kábel prístroja, ani pri odpájaní zo zásuvky v stene.
- Prístroj nikdy nepoužívajte naklonený alebo položený na bok.
- Tento prístroj je určený iba na domáce používanie. V prípade profesionálneho, nesprávneho použitia alebo použitia v rozpore s pokynmi výrobcu odmieta akúkoľvek zodpovednosť a záruka stráca platnosť.
- Pred každým použitím kábel úplne uvoľnite.
- Nepoužívajte predlžovací kábel, ktorý nie je prispôbený napätiu vášho prístroja.
- Nepoužívajte prístroj v prašnej izbe ani v izbe s nebezpečenstvom požiaru.
- Tento prístroj sa nesmie používať vo vlhkom prostredí.
- Prístroj nikdy nepoužívajte bez filtra (ak je ním vybavený).
- Pred uložením alebo pred vykonávaním údržby prístroj odpojte a nechajte vychladnúť.
- **V prípade škôd spôsobených jeho nesprávnym používaním záruka stráca platnosť.**

UVEDENIE DO PREVÁDZKY

Pred prvým použitím skontrolujte, či napätie, frekvencia a napájanie prístroja zodpovedajú vašej elektrickej inštalácii. Váš prístroj môže byť zapojený do zásuvky bez uzemnenia. Tento prístroj patrí do triedy II (dvojité elektrická izolácia ) .

Pred zapnutím prístroja sa uistite, že:

- prístroj bol zmontovaný (v prípade potreby) výlučne podľa bezpečnostných odporúčaní,
- prístroj je umiestnený na horizontálnej a stabilnej podložke,
- je dodržané potrebné umiestnenie prístroja opísané v tomto návode,
- mriežky na prívod a odvod vzduchu sú úplne voľné.

Pri prvom použití môže dôjsť k miernemu uvoľňovaniu pachu a dymu (úkaz bežný pri všetkých nových prístrojoch; po niekoľkých minútach zmizne).

DÔLEŽITÉ UPOZORNENIE: Keď prístroj nepoužívate, odporúčame vám vypnúť ho a odpojiť ho z elektrickej siete.

POZNÁMKA: V prípade prehriatia automatické bezpečnostné zariadenie vypne prístroj a znovu ho zapne po jeho ochladení.

Ak porucha pretrváva alebo sa zvyšuje, je potrebné obrátiť sa na autorizované servisné stredisko.

Niektoré prístroje (model: SO/SE2210, SO/SE232X, SO/SE2330, SO/SE5115) sú vybavené teplotnou poistkou, ktorá v prípade poruchy prístroj úplne zastaví.

V PRÍPADE PROBLÉMOV

Prístroj nikdy nerozoberajte sami. Neodborné zaobchádzanie s prístrojom môže viesť k riziku pre používateľa.

Nepoužívajte svoj prístroj a obráťte sa na autorizované servisné stredisko v prípade, že:

- váš prístroj spadol,
- váš prístroj alebo jeho napájací kábel je poškodený,
- váš prístroj nefunguje normálne.

Zoznam autorizovaných servisných stredísk je uvedený na medzinárodnej záručnej karte spoločnosti TEFAL / ROWENTA.

CHRÁŇME ŽIVOTNÉ PROSTREDIE



① Váš spotrebič obsahuje mnohé materiály, ktoré sa môžu znova použiť alebo recyklovať.

➔ Odovzdajte ho do zberne alebo autorizovaného servisného strediska na spracovanie.

Likvidácia batérií: Pomôžte nám chrániť životné prostredie tým, že nevyhodíte použité batérie.

Namiesto toho ich odovzdajte na niektoré zo špecializovaných miest pre zber batérií. Nevyhadzujte ich do domáceho odpadu.


Tieto pokyny sú k dispozícii aj na našich webových stránkach www.tefal.com/www.rowenta.com.

Használat előtt olvassa el figyelmesen a használati útmutatót és a biztonsági előírásokat. Őrizze meg a használati útmutatót.

SK

HU

SZABÁLYSZERŰ BIZTONSÁGI ELŐÍRÁSOK

- Használat előtt mindig ellenőrizze a készülék, a csatlakozó és a kábel általános állapotát.
- A készüléket a jelen leírásban meghatározott normál használati körülmények között kell használni.
- **FIGYELMEZTETÉS:** A túlmelegedés veszélyének elkerülése érdekében **SOHA NE FEDJE LE A KÉSZÜLÉKET** .
- Ne használja a hősugárgót, ha az leesett;

- Ne használja a hőszugárzót, ha szemmel látható sérülések vannak rajta;
- A hőszugárzót vízszintes és stabil felületen használja, vagy rögzítse a falra, ha felszerelhető.
- Három évesnél fiatalabb gyermekeket csak akkor szabad a készülék közelébe engedni, ha állandó felügyelet alatt vannak.
- Ne helyezze a készüléket közvetlenül fali konnektor alá.
- Ne használja a készüléket fürdőkád, zuhanyzó, mosdókagyló vagy medence közelében.
- FIGYELMEZTETÉS: Ne használja a hőszugárzót kis helyiségekben, ha olyan személyek vannak jelen, akik egyedül nem tudják elhagyni a helyiséget, kivéve, ha állandó felügyelet biztosított.
- FIGYELMEZTETÉS: A tűzveszély csökkentése érdekében az anyagokat, függönyöket vagy más gyúlékony anyagokat legalább 1 m távolságban tartsa a légkimeneti nyílástól.
- A készülékbe víz nem kerülhet.
- Vizes kézzel ne nyúljon a készülékhez.
- Soha ne tegyen idegen tárgyat (pl. tűt) a készülék belsejébe.
- Ha a tápkábel megsérült, akkor a veszélyek elkerülése érdekében a gyártónak, a gyártó szervizszolgálatának vagy egy hasonló képzettségű szakembernek kell kicserélnie.
- A karbantartást és a beállítást a készülékhez mellékelt használati útmutató szerint végezze.
- **Az európai jogszabályok hatálya alá tartozó országok esetében (C €):**
- A készüléket 3–8 éves gyermekek kizárólag akkor hozhatják működésbe vagy állíthatják le, ha a készülék normál működési helyzetben fel van szerelve vagy be van állítva, és a gyermekek felügyelet alatt állnak, vagy ha a készülék biztonságos használatára megtanították őket és megértették a potenciális veszélyeket. A készüléket 3–8 éves gyermekek nem csatlakoztathatják az elektromos hálózathoz, nem állíthatják be, nem tisztíthatják és nem végezhetik el a karbantartását.
- **FIGYELEM:** A termék egyes részei jelentős mértékben felmelegedhetnek és égési sérülést okozhatnak. Fokozott elővigyázatosságra van szükség gyermekek és csökkent képességű személyek jelenlétében.
- A készüléket 8 éves kortól, továbbá csökkent fizikai, érzékszervi vagy mentális képességű vagy kellő tapasztalattal és ismeretekkel nem rendelkező személyek is használhatják, ha megfelelő felügyelet alatt állnak, ha őket a készülék biztonságos használatára vonatkozó utasításokkal ellátták és megértették a használatával járó veszélyeket. Gyermekek nem játszhatnak a készülékkel. A használó általi tisztítást és karbantartást gyermekek felnőtt felügyelete nélkül nem végezhetik.


- A távirányítóba 1x 3 V-os gombelem (CR2032) való.
- Az elemeket a megfelelő polaritással kell behelyezni az elemtartó rekeszen ábrázolt módon.
- Az elem érintkezőit nem szabad rövidre zárni.
- Tűztől tartsa távol.
- FONTOS: javasoljuk, hogy amikor nem használja a készüléket, kapcsolja ki, és húzza ki a csatlakozódugót. Ha hosszabb ideig tárolja a készüléket, akkor kérjük, vegye ki az elemeket a távirányítóból.
- Az akkumulátor cseréje előtt állítsa a készüléket készenléti üzemmódba, és húzza ki a készüléket a hálózati aljzatból.
- Az új elemek behelyezésekor kövesse az akkumulátor gyártójának utasításait.
- Az akkumulátor aktiválásához további információkat a Használati útmutató dokumentumban talál.

AJÁNLÁSOK

- A helyiség elektromos rendszere, valamint a készülék beszerelése és használata az adott országban érvényben lévő szabványokhoz kell, hogy igazodjon.
- Ne használja a berendezést gyúlékony tárgyak és anyagok közelében, illetve – általános szabályként – minimum 50 cm távolság legyen a berendezés és minden más objektum (falak, függönyök, aerosol spray stb.) között.
- A készüléket úgy kell elhelyezni, hogy az elektromos csatlakozóaljzat hozzáférhető legyen.
- A készüléket ne a tápkábelnél, illetve ne a készüléknél fogva húzza ki a fali elektromos csatlakozóból.
- Soha ne használja a berendezést megdöntve vagy az oldalára fektetve.
- A készülék kizárólag otthoni használatra készült. Professzionális használat, az előírásoknak nem megfelelő vagy azoktól eltérő alkalmazás esetén a gyártót semmilyen felelősség sem terheli és a garancia érvényét veszti.
- Minden használat előtt tekerje le teljesen a vezetéket.
- Ne használjon olyan hosszabbítót, amely a készülék teljesítménye szempontjából nem megfelelő.
- Ne üzemeltesse a készüléket szennyezett vagy tűzveszélyes helyen.
- A készülék nem alkalmas nedves helyiségben történő használatra.
- Soha ne használja a készüléket a szűrő nélkül (ha a szűrő a készülék tartozéka).
- Húzza ki a konnektorból a csatlakozókábelt és hagyja a készüléket lehűlni, mielőtt elteszi, vagy karbantartást végez rajta.
- **A helytelen használatból származó esetleges károsodásra a garancia nem terjed ki.**

ÜZEMBE HELYEZÉS

Az első használat előtt ellenőrizze, hogy a készülék a teljesítménye, valamint a működéséhez szükséges elektromos feszültség és frekvencia tekintetében alkalmas-e az Önél működő elektromos hálózatra történő csatlakoztatásra.

A készülék földelés nélküli elektromos áramkörön üzemeltethető. A készülék a II. érintésvédelmi osztályba tartozik (kettős elektromos szigetelés )

A készülék minden egyes használata előtt győződjön meg arról, hogy:

- a készüléket a biztonsági előírásokban leírtak szerint hiánytalanul szerelték-e össze (ha szükséges),
- a berendezés vízszintes és stabil felületen van-e,
- a készülék elhelyezése megfelel-e a jelen útmutatóban előírtaknak,
- a levegő-bemeneti és levegő-kimeneti rácsok nincsenek eltömődve.

Az első használatkor átmenetileg enyhe szag és füst képződhet (minden új berendezés esetén szokásos jelenség: néhány perc elteltével megszűnik).

FONTOS: Ajánlatos kikapcsolni a készüléket és kihúzni az elektromos hálózatból, ha nem használja.

MEGJEGYZÉS: Túlmelegedés esetén egy biztosíték automatikusan kikapcsolja a készüléket, majd a lehűlése után újraindítja.

Ha a hiba tartósan fennáll vagy súlyosbodik, akkor a készüléket hivatalos márkaszervizben ellenőriztetni kell.

Egyes készülékekben (modell: SO/SE2210, SO/SE232X, SO/SE2330, SO/SE5115) termikus biztosíték található, amely hiba esetén véglegesen leállítja a készüléket.

PROBLÉMA ESETÉN

Saját maga soha ne szerelje szét a készüléket. A rosszul megjavított készülék használatára veszélyes lehet.

Ne használja a készüléket, és forduljon hivatalos márkaszervizhez, ha:

- a készüléket leejtette,
- a készülék vagy annak tápkábele sérült,
- a készülék nem megfelelően működik.

A hivatalos márkaszervizek jegyzéke megtalálható a TEFAL/ROWENTA nemzetközi garanciaakártyáján

RÉSZT VESZÜNK A KÖRNYEZETVÉDELEMBEN!



① A készülék számos olyan nyersanyagot tartalmaz, amely visszanyerhető vagy újrahasznosítható.


➔ Ezeket vigye gyűjtőhelyre vagy hivatalos márkaszervizbe a feldolgozószobához.

Az elemhez: segítsen védeni a környezetet, és ne dobja ki az elhasznált elemeket. Ehelyett vigye őket speciális elem gyűjtőhelyre. Ne dobja a háztartási hulladék közé.

A fenti utasítások megtalálhatók a www.tefal.com / www.rowenta.com internet oldalon is.

Kullanmadan önce kullanım talimatlarını ve güvenlik talimatlarını dikkatle okuyun ve bu kullanım talimatlarını saklayın.

GÜVENLİK TALİMATLARI

- Her kullanımdan önce, cihazın, prizin ve kablounun genel durumunu kontrol edin.
- Cihaz bu belgede tanımlanan normal kullanım koşullarında kullanılmalıdır.
- **DİKKAT EDİLMESİ GEREKENLER:** Aşırı ısınma riskini önlemek için, cihazın **ÜZERİNİ ASLA KAPATMAYIN** .
- Düşürülmüşse bu ısıtıcıyı kullanmayın;
- Eğer ısıtıcınızda görünür hasar işaretleri varsa kullanmayın;
- Bu ısıtıcıyı yatay ve sabit bir zeminde kullanın veya yapılabılırsa duvara sabitleyin.
- 3 yaşından küçük çocukların sürekli gözetim altında olmaksızın cihaza yaklaşmalarına izin verilmemelidir.
- Cihazı duvardaki elektrik prizlerinin altına yerleştirmeyin.
- Bu cihazı banyo küveti, duş, lavabo ya da havuz yakınlarında kullanmayın.
- **UYARI:** Bu ısıtıcıyı gözetim altında olmadıkları müddetçe kendi başına kalkıp odadan çıkmayacak kişilerin olduğu küçük odalarda kullanmayın.

- **UYARI:** Yangın tehlikesini azaltmak için, kumaşları, perdeleri veya diğer yanıcı malzemeleri hava çıkışından minimum 1 m mesafede tutun.
- Cihazın içine su girmesine kesinlikle izin vermeyin.
- Cihaza ıslak ellerle dokunmayın.
- Cihazın içine yabancı nesnelere sokmayın (örn. iğne...).
- Güç kablosu zarar görmüşse tehlikeden kaçınmak için üretici firma, satış sonrası servis veya bu niteliklere sahip bir kişi tarafından değiştirilmelidir.
- Bakım ve ayarlama işlemleri için, cihazla birlikte verilen kullanıcı kılavuzuna başvurun.
- **Avrupa yönetmeliklerine tâbi ülkeler için (CE) :**
- 3 ila 8 yaş arasındaki çocuklar, yalnızca cihazın normal çalışma konumuna yerleştirilmesi ve bu çocukların gözetim altında olması ya da cihazın güvenli bir şekilde çalışması konusundaki talimatları bilmeleri ve potansiyel tehlikelerini anlamaları koşuluyla cihazı çalıştırabilir ve kapatabilirler. 3 ila 8 yaş arasındaki çocuklar, cihazın fişe takılması, ayarlanması, temizlenmesi veya kullanıcı bakımının yapılması işlemlerini yapmamalıdır.
- **DİKKAT:** Bu ürünün bazı kısımları çok ısınabilir ve yanıklara neden olabilir. Çocukların ve hassas kişilerin yanında özel dikkat gösterilmelidir.
- Bu cihaz en az 8 yaşında olan çocuklar veya bedensel, duymasal veya zihinsel yönden eksikliği olan veya deneyim veya bilgisi olmayan kişiler tarafından ancak doğru bir şekilde gözetilmeleri veya cihazın tam bir güvenlik içerisinde kullanımına dair bilgilerin kendilerine verilmiş olması ve olası riskler hakkında uyarılmış olmaları şartıyla kullanılabilir. Çocuklar cihazla oynamamalıdır. Cihazın temizliği ve bakımı çocukların bulunmadığı bir yerde kullanıcı tarafından yapılmalıdır.
- Uzaktan kumanda 1 x 3 V düğme tipi pil (CR2032) kullanır.
- Piller, kutupları pil bölmesinde gösterildiği gibi olacak şekilde yerleştirilmelidir.
- Pil teminalleri kısa devre ettirilmemelidir.
- Ateşten uzak tutun.
- **ÖNEMLİ:** Kullanımda olmadığı anda cihazı kapatmanız ve prizden çekmeniz tavsiye edilir. Cihazı daha uzun süre saklayacağınız zaman, lütfen pilleri uzaktan kumandadan çıkarın.
- Cihazı bekleme moduna alın ve pili değiştirmeden önce elektrik prizinden fişini çekin.
- Yeni pilleri takarken pil üreticisinin talimatlarına uyun.
- Pili etkinleştirmek için Kullanıcı Kılavuzu belgesinde daha fazla bilgi bulabilirsiniz.


TR

ÖNERİLER

- Odanın elektrik tesisatı, cihazın kurulması ve kullanımı ülkenizde yürürlükte olan standartlara uygun olmalıdır.
- Cihazınızı yanıcı nesnelere ve ürünlerin yanında kullanmayın. Cihazınızla diğer nesnelere (duvarlar, perdeler, sprey tüpleri, vs.) arasında minimum 50cm'lik bir mesafe bırakın.
- Cihaz, fişi elektrik prizine ulaşabilecek şekilde yerleştirilmelidir.
- Fişi duvardaki prizden çıkarmak için güç kablosunu ya da cihazı çekmeyin.
- Cihazı asla bir tarafa eğik ya da yatık halde kullanmayın.
- Bu cihaz sadece evde kullanılmak için tasarlanmıştır. İş ortamında, uygunsuz veya talimatlara uygun olmayan şekilde kullanılması durumunda üretici tüm sorumluluklarından feragat eder ve garanti geçersiz kılınır.
- Kullanmadan önce kabloyu tamamen açın.
- Cihazınızın gücüne uymayan uzatma kabloları kullanmayın.
- Cihazınızı tozlu ya da yangın riski içeren yerlerde çalıştırmayın.
- Bu cihaz ıslak yerlerde kullanılmamalıdır.
- Cihazı asla filtresiz kullanmayın (eğer öngörülmüşse).
- Cihazınızı kaldırmadan ya da bakımını yapmadan önce fişten çekin ve soğumaya bırakın.
- **Yanlış kullanımdan kaynaklanan olası hasarlar söz konusu olduğunda garanti iptal edilecektir.**

ÇALIŞTIRMA

İlk kullanımdan önce, cihazınızın voltajının, frekansının ve kapasitesinin elektrik tesisatınıza uygun olup olmadığını kontrol edin.

Cihazınız topraklı prizlere çalışabilir. Sınıf II tipi (çift elektrik yalıtımı ) cihazdır.

Cihazınızı çalıştırmadan önce aşağıdakileri kontrol edin:

- cihaz, tamamen güvenlik talimatlarında belirtildiği gibi kurulmalıdır,
- cihaz, yatay ve sabit bir desteğe yerleştirilmelidir,
- cihazın bu kılavuzda belirtilen konumuna uyulmalıdır.
- hava girişi ve çıkışı ızgaraları tamamen açık olmalıdır.

İlk kullanım sırasında kısa bir süreliğine hafif bir koku ve duman yayılabilir (Bu durum tüm yeni cihazlar için tipiktir ve birkaç dakika içerisinde düzeldir).

ÖNEMLİ: Cihazınızı kullanmıyorsanız, kapatıp prizden çıkarmanız önerilir.

NOT: Anormal ısınma durumunda, otomatik bir emniyet aygıtı cihazın çalışmasını durdurur, soğuduktan sonra tekrar çalıştırmaya başlar.

Sorun devam ederse ya da büyürse, cihaz yetkili servise götürülmelidir.

Bazı cihazlar (mod: SO/SE2210, SO/SE232X, SO/SE2330, SO/SE5115) bu arızanın meydana gelmesi durumunda cihazı kesinlikle devre dışı bırakan termik bir sigorta ile donatılmıştır.

SORUN OLUŞMASI HALİNDE

Cihazı kesinlikle kendiniz sökmeyin. Yanlış onarılan bir cihaz kullanıcı için risk oluşturabilir.

Aşağıdaki durumlarda cihazınızı kullanmayın ve Yetkili Servise başvurun:

- cihazınız düştüyse,
- cihazınız ve güç kablosu zarar gördüyse,
- cihazınız normal şekilde çalışmıyorsa.

TEFAL/ROWENTA'nın uluslararası garanti belgesi üzerinde Yetkili Servislerin listesini bulabilirsiniz.

ÇEVRE KORUMASINA KATKIDA BULUNALIM



① Cihazınız geri kazanılabilecek veya geri dönüştürülebilecek çok sayıda malzeme içermektedir.

➔ İşlenmesi için bir toplama noktasına veya yetkili bir servise götürün.

Pil için: biten pillerinizi çöpe atmayarak çevreyi korumamıza yardım edin. Bunun yerine onları özel pil toplama noktalarına götürün. Evsel atıklarınızla birlikte atmayın.

Bu talimatlar aynı zamanda www.tefal.com / www.rowenta.com internet adreslerimizde mevcuttur.

AEEE Yönetmeliğine Uygundur

Przed pierwszym użyciem prosimy o uważne zapoznanie się z instrukcją obsługi i z poradami w zakresie bezpieczeństwa.

ZASADY BEZPIECZEŃSTWA

- Przed każdym użyciem należy sprawdzić, czy urządzenie, przewód i wtyczka są w dobrym stanie.
- Urządzenie należy stosować w normalnych warunkach użytkowania, czyli tych określonych w niniejszej instrukcji.
- **OSTRZEŻENIE:** Aby uniknąć ryzyka przegrzania, **NIE PRZYKRYWAĆ** urządzenia. 
- Nie należy używać grzejnika, który został upuszczony.
- Nie należy używać grzejnika, jeżeli jest on w widoczny sposób uszkodzony.
- Grzejnika należy używać na poziomej i stabilnej powierzchni lub, w stosownych przypadkach, należy zamocować go na ścianie.
- Należy trzymać urządzenie z dala od dzieci poniżej 3. roku życia, chyba że znajdują się pod ciągłym nadzorem.
- Nie umieszczać urządzenia bezpośrednio pod gniazdem sieciowym w ścianie.
- Nie używać urządzenia w pobliżu wanny, prysznicza, umywalki lub basenu.
- **OSTRZEŻENIE:** O ile nie ma zapewnionego stałego nadzoru, grzejnika nie należy używać w małych pomieszczeniach, w których przebywają osoby nie będące w stanie o własnych siłach opuścić pomieszczenia.
- **OSTRZEŻENIE:** Aby ograniczyć ryzyko pożaru, wyroby włókiennicze, zasłony lub jakiegokolwiek inne materiały łatwopalne należy przechowywać w odległości co najmniej 1 m od wylotu powietrza.
- Należy pilnować, aby do urządzenia nigdy nie dostała się woda.
- Nie dotykać urządzenia wilgotnymi rękami.
- Nigdy nie wkładać do urządzenia żadnych przedmiotów (np. igieł itp.).
- Jeśli przewód zasilający jest uszkodzony, musi być wymieniony przez producenta, jego serwis posprzedażowy lub wykwalifikowaną osobę, aby uniknąć niebezpieczeństwa.
- Aby przeprowadzić czynności konserwacyjne lub zmienić ustawienia urządzenia, należy korzystać z przewodnika użytkownika dołączonego do urządzenia.

W krajach, w których obowiązują regulacje europejskie (CE):

- Dzieci od 3 do 8 lat mogą włączać lub wyłączać urządzenie, pod warunkiem że jest ono umieszczone lub zainstalowane w normalnej pozycji działania, a dzieci znajdują się pod nadzorem lub zostały poinstruowane jak bezpiecznie używać urządzenie i rozumieją potencjalne zagrożenia. Dzieci od 3 do 8 lat nie mogą podłączać do

zasilania, regulować i czyścić urządzenia oraz przeprowadzać czynności konserwacyjnych leżących po stronie użytkownika.

- **UWAGA:** Niektóre części tego produktu mogą być bardzo gorące i powodować oparzenia. Należy zachować szczególną ostrożność w obecności dzieci i osób wymagających szczególnego traktowania.
- Niniejsze urządzenie może być używane przez dzieci w wieku co najmniej 8 lat i osoby o ograniczonych możliwościach fizycznych, sensorycznych lub umysłowych lub osoby nieposiadające odpowiedniego doświadczenia bądź wiedzy pod warunkiem, że znajdują się one pod nadzorem lub otrzymały instrukcje dotyczące bezpiecznego używania urządzenia i rozumieją związane z tym niebezpieczeństwo. Nie należy zezwalać dzieciom na zabawę urządzeniem.
- Dzieci nie mogą zajmować się myciem i konserwacją urządzenia bez nadzoru.
- Pilot działa na jedną baterię zegarkową 3 V (CR2032).
- Baterie należy zakładać zgodnie z oznaczeniami biegunów w schowku na baterie.
- Nie należy doprowadzać do zwarcia wyprowadzeń.
- Przechowuj z dala od ognia.
- **WAŻNE:** zaleca się wyłączenie urządzenia i odłączenie go z sieci, gdy nie jest używane. Wyjąć baterie z pilota przed przechowywaniem urządzenia przez dłuższy okres czasu.
- Włączyć tryb gotowości i odłączyć urządzenie z sieci przed wymianą baterii.
- Postępować zgodnie z instrukcjami producenta przy instalowaniu nowych baterii.
- W dokumencie Podręcznik użytkownika znajduje się więcej informacji na temat włączania baterii.

ZALECENIA

- Instalacja elektryczna w pomieszczeniu, instalacja urządzenia oraz jej użytkowanie muszą być zgodne z normami obowiązującymi w danym państwie.
- Nie używać urządzenia w pobliżu przedmiotów i produktów łatwopalnych, zawsze zachowywać odstęp min. 50 cm od innych rzeczy (ścian, zasłon, aerozoli itp.).
- Urządzenie należy postawić w taki sposób, aby wtyczka przewodu zasilającego była zawsze dostępna.
- Nie ciągnąć za przewód ani za urządzenie, nawet jeśli chcemy odłączyć urządzenie z gniazdka.
- Nie używać urządzenia przechylonego do przodu lub na bok.
- Urządzenie jest przeznaczone wyłącznie do użytku domowego. Producent nie ponosi odpowiedzialności za używanie urządzenia w celach zawodowych, w sposób nieodpowiedni lub niezgodne z instrukcjami. Takie używanie urządzenia wiąże się z utratą gwarancji.
- Przed każdym użyciem należy rozwinąć całkowicie przewód.
- Nie używać przedłużacza niedostosowanego do mocy urządzenia.
- Nie używać urządzenia w zakurczonym pomieszczeniu lub w miejscu zagrożonym wybuchem pożaru.

- Nie wolno używać urządzenia w wilgotnym pomieszczeniu.
- Nie używać urządzenia bez filtra (jeżeli urządzenie jest wyposażone w filtr).
- Przed schowaniem lub czynnościami konserwacyjnymi odłączyć od zasilania i pozostawić do ostygnięcia.
- **Gwarancja zostanie anulowana w razie ewentualnych zniszczeń spowodowanych nieprawidłowym korzystaniem z urządzenia.**

URUCHOMIENIE

Przed pierwszym użyciem należy sprawdzić, czy napięcie, częstotliwość i moc urządzenia są dostosowane do danej instalacji elektrycznej.

Urządzenie można podłączyć do gniazda bez uziemienia. Jest to urządzenie klasy II (podwójna izolacja elektryczna ).

Przed każdym użyciem urządzenia należy upewnić się, czy:

- urządzenie zostało złożone w całości zgodnie z zasadami bezpieczeństwa,
- urządzenie jest ustawione na poziomej i stabilnej nawierzchni,
- ustawienie urządzenia jest zgodne z opisem w niniejszej instrukcji,
- kratki wlotu i wylotu powietrza są całkowicie odsłonięte.

Podczas pierwszego użycia może wydzielać się lekki zapach i dym (normalne zjawisko we wszystkich nowych urządzeniach: ustępuje po kilku minutach).

WAŻNE: Jeżeli urządzenie nie jest używane, należy je wyłączyć i odłączyć zasilanie.

UWAGA: W przypadku nietypowego nagrzewania automatyczny mechanizm bezpieczeństwa wyłączy urządzenie, a następnie uruchamia je po ostygnięciu.

Jeżeli usterka utrzymuje się lub pogłębia, urządzenie należy odnieść do autoryzowanego punktu serwisowego.

Niektóre urządzenia (mod. SO/SE2210, SO/SE2320, SO/SE2330, SO/SE5115) są wyposażone w bezpiecznik termiczny, który wyłącza urządzenie na stałe w przypadku usterki.

W PRZYPADKU WYSTĄPIENIA PROBLEMÓW

Nigdy nie należy demontować urządzenia samodzielnie. Urządzenie źle naprawione może być niebezpieczne dla użytkownika.

Nie używać urządzenia i skontaktować się z autoryzowanym punktem naprawczym w przypadku, gdy:

- urządzenie spadło na ziemię,
- urządzenie lub przewód zasilający są uszkodzone,
- urządzenie nie działa normalnie.

Listę autoryzowanych punktów serwisowych można znaleźć w karcie międzynarodowych gwarancji TEFAL / ROWENTA.

CHROŹMY ŚRODOWISKO

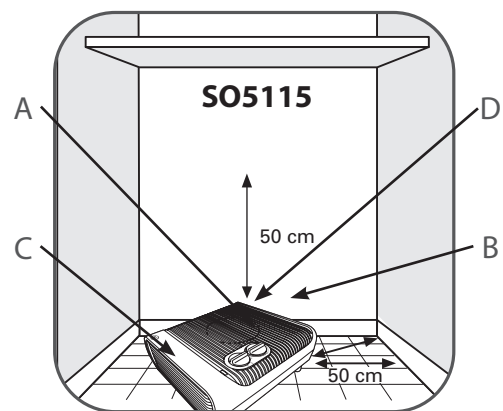
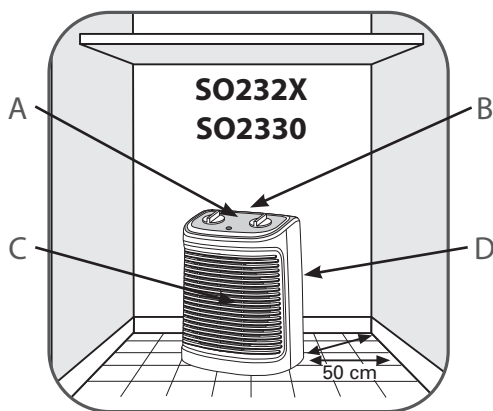
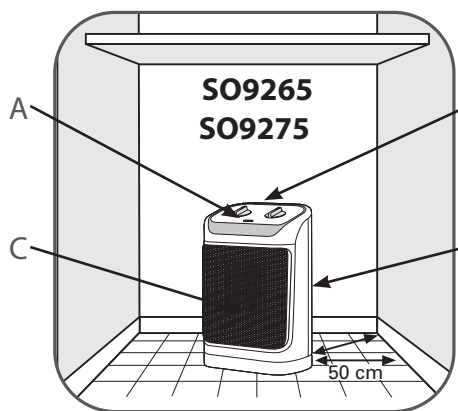
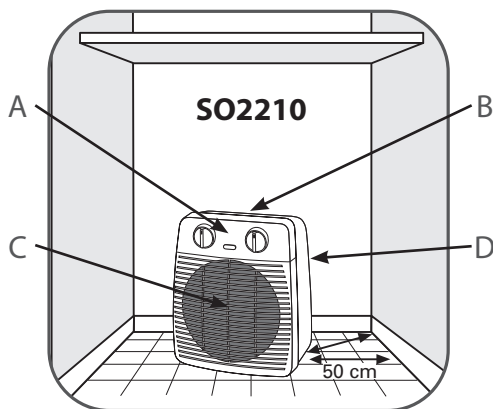
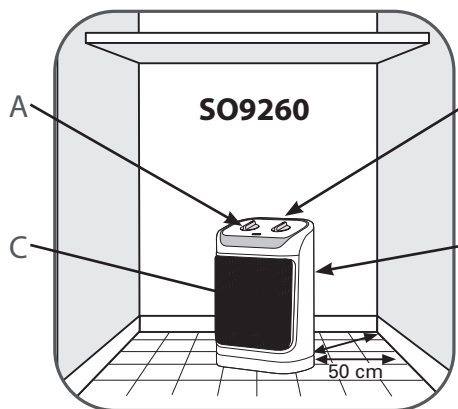
Bierzmy czynny udział w ochronie środowiska!



- ① Twoje urządzenie jest zbudowane z materiałów, które mogą być poddane ponownemu przetworzeniu lub recyklingowi
- ➔ W tym celu należy je dostarczyć do wyznaczonego punktu zbiórki

Ekologiczna utylizacja To urządzenie jest oznaczone zgodnie z Dyrektywą Europejską 2012/19/UE oraz polską Ustawą z dnia 11 września 2015 r. "O zużytych sprzęcie elektrycznym i elektronicznym" (Dz.U. z dn. 23.10.2015 poz 11688) z symbolem przekreślonego kontenera na odpady.

Takie oznakowanie informuje, że sprzęt ten po okresie jego użytkowania nie może być umieszczany łącznie z innymi odpadami pochodzącymi z gospodarstwa domowego. Użytkownik jest zobowiązany do oddania go prowadzącym zbieranie zużytego sprzętu elektrycznego i elektronicznego. Prowadzący zbieranie, w tym lokalne punkty zbiórki, sklepy oraz gminne jednostki, tworzą odpowiedni system umożliwiający oddanie tego sprzętu. Właściwe postępowanie ze zużytym sprzętem elektrycznym i elektronicznym przyczynia się do uniknięcia szkodliwych dla zdrowia ludzi i środowiska naturalnego konsekwencji, wynikających z obecności składników niebezpiecznych oraz niewłaściwego składowania i przetwarzania takiego sprzętu.



- FR A. Tableau de commandes
B. Poignée de transport
C. Grille de sortie d'air
D. Grille d'entrée d'air
E. Grille d'entrée d'air (avec filtre)

- EN A. Control panel
B. Carrying handle
C. Air outlet screen
D. Air inlet screen
E. Air inlet screen (with filter)

- DE A. Bedienfeld
B. Transportgriff
C. Luftaustrittsgitter
D. Lufteinlassgitter
E. Lufteinlassgitter (mit Filter)

- NL A. Bedieningspaneel
B. Draaggreep
C. Luchtuitlaatrooster
D. Luchtinlaatrooster
E. Luchtinlaatrooster (met filter)

- IT A. Pannello comandi
B. Impugnatura di trasporto
C. Griglia di uscita dell'aria
D. Griglia di entrata dell'aria
E. Griglia di entrata dell'aria (con filtro)

- ES A. Cuadro de mandos
B. Asa de transporte
C. Rejilla de salida de aire
D. Rejilla de entrada de aire
E. Rejilla de entrada de aire (con filtro)

- PT A. Painel de controlo
B. Pega de transporte
C. Grelha de saída de ar
D. Grelha de entrada de ar
E. Grelha de entrada de ar (com filtro)

- EL A. Πίνακας οργάνων
B. Χειρολαβή μεταφοράς
C. Σχάρα εξόδου αέρα
D. Σχάρα εισόδου αέρα
E. Σχάρα εισόδου αέρα (με φίλτρο)

- SV A. Kontrollpanel
B. Bärhandtag
C. Frånluftgaller
D. Galler för luftintag
E. Galler för luftintag (med filter)

- DA A. Betjeningspanel
B. Transporthåndtag
C. Gitter til luftafgang
D. Gitter til luftindtag
E. Gitter til luftindtag (med filter)

- FI A. Ohjauspaneeli
B. Kuljetuskahva
C. Ilmanpoistoritilä
D. Tuloilmasäleikkö
E. Tuloilmasäleikkö (suodattimella)

- NO A. Kontrollpanel
B. Transporthåndtak
C. Luftutslippsrist
D. Luftinntaksrist
E. Luftinntaksrist (med filter)

- RO A. Tablou de comandă
B. Mâner pentru transport
C. Grilă de evacuare a aerului
D. Grilă de admisie a aerului
E. Grilă de admisie a aerului (cu filtru)

- BG A. Командно табло
B. Дръжка за пренасяне
C. Решетка на изходния отвор за въздушна струя
D. Решетка за влизане на въздух
E. Решетка за влизане на въздух (с филтър)

- SL A. Tabela zukazi
B. Ročaj za prenašanje
C. Mreža za izhodni zrak
D. Mreža za vhod zraka
E. Mreža za vhod zraka (s filtrom)

- HR A. Kontrolna ploča
B. Ručka za prenošenje
C. Rešetka za izlaz zraka
D. Rešetka za ulaz zraka
E. Rešetka za ulaz zraka (s filtrom)

- SR A. Kontrolni panel
B. Transportna ručka
C. Rešetka za ispuš vazduha
D. Rešetka za ulaz vazduha
E. Rešetka za ulaz vazduha (s filterom)

- BS A. Kontrolna tabla
B. Transportna drška
C. Rešetka za izlaz zraka
D. Rešetka za ulaz zraka
E. Rešetka za ulaz zraka (s filtrom)

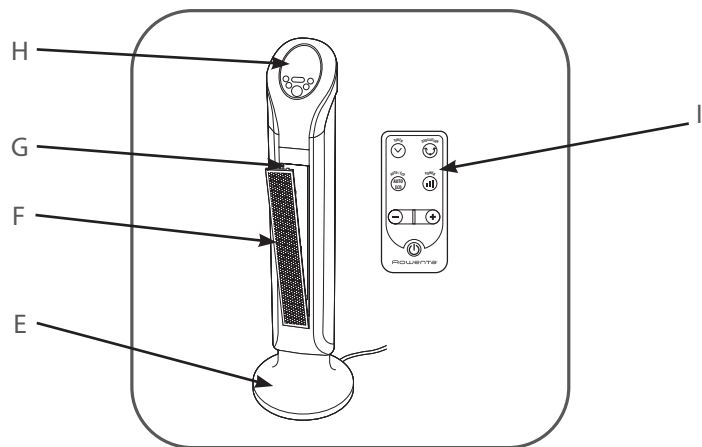
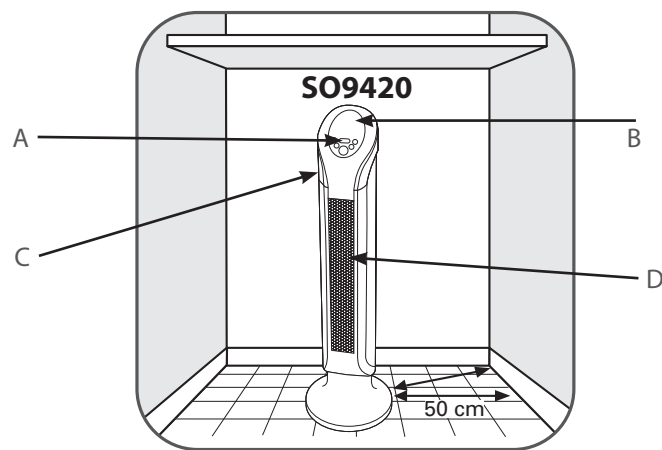
- CS A. Ovládací panel
B. Držadlo na přenašení
C. Mřížka výstupu vzduchu
D. Mřížka pro vstup vzduchu
E. Mřížka pro vstup vzduchu (s filtrem)

- SK A. Ovládací panel
B. Rukovät na prenášanie
C. Mriežka výstupu vzduchu
D. Mriežka na prívod vzduchu
E. Mriežka na prívod vzduchu (s filtrom)

- HU A. Vezérlőpanel
B. Szállítófül
C. Levegő-kimeneti rács
D. Levegő-bemeneti rács
E. Levegő-bemeneti rács (szűrővel)

- TR A. Komut tablosu
B. Taşıma kolu
C. Hava çıkış izgarası
D. Hava giriş izgarası
E. Hava giriş izgarası (filtreli)

- PL A. Panel sterowania
B. Uchwyt do przenoszenia
C. Ekran wylotu powietrza
D. Ekran wlotu powietrza
E. Ekran wlotu powietrza (z filtrem)



FR A - Tableau de commandes
B - Rangement de télécommande
C - Ecran de visualisation
D - Grille de sortie d'air
E - Bouton Marche/Arrêt
F - Grille d'entrée d'air
G - Filtre amovible et lavable
H - Poignée de transport
I - Télécommande

DE A - Bedienfeld
B - Fach für die Fernbedienung
C - Display
D - Luftauslassgitter
E - Ein/Aushalter
F - Lufteinlassgitter
G - Abnehmbare und waschbare Filter
H - Transportgriff
I - Fernbedienung

IT A - Pannello di controllo
B - Sede del telecomando
C - Display
D - Griglia di uscita d'aria
E - Pulsante ON/OFF
F - Griglia di ingresso d'aria
G - Filtro rimovibile e lavabile
H - Maniglia di trasporto
I - Telecomando

EN A - Control panel
B - Remote control slot
C - Display screen
D - Air outlet grill
E - ON / OFF switch
F - Air intake grill
G - Removable and washable filter
H - Carrying handle
I - Remote control

NL A - Bedieningspaneel
B - Opberg ruimte voor de afstandsbediening
C - Display
D - Luchtafvoerrooster
E - Aan/uit-schakelaar
F - Luchtinlaatrooster
G - Uitreembaar en wasbaar filter
H - Handgrepen voor verplaatsing
I - Afstandsbediening

ES A - Cuadro de mandos
B - Compartimento para el mando a distancia
C - Pantalla de visualización
D - Rejilla de salida de aire
E - Botón Funcionamiento/Parada
F - Rejilla de entrada de aire
G - Filtro extraíble y lavable
H - Asa de transporte
I - Mando a distancia

PT A - Painel de controlo
B - Arrumação do telecomando
C - Ecrã de visualização
D - Grelha de saída de ar
E - Botão Ligar/Desligar
F - Grelha de entrada de ar
G - Filtro amovível e lavável
H - Pega de transporte
I - Telecomando

EL A - Πίνακας ελέγχου
B - Υποδοχή τηλεχειριστήριου
C - Οθόνη παρουσίασης
D - Πλέγμα εξόδου αέρα
E - Διακόπτης ON/OFF
F - Πλέγμα εισόδου αέρα
G - Αποσπώμενο και πλενόμενο φίλτρο
H - Λαβή μεταφοράς
I - Τηλεχειριστήριο

SV A - Kontrollpanel
B - Plats för fjärrkontroll
C - Display
D - Luftutloppsgaller
E - PÅ/AV-knapp
F - Luftinloppsgaller
G - Löstagbart och tvättbart filter
H - Bärhandtag
I - Fjärrkontroll

DA A - Kontrolpanel
B - Stik til fjernbetjening
C - Skærm til visning
D - Luftudblæsningsrist
E - TÆND/SLUK-kontakt
F - Luftindtagsrist
G - Udtageligt og vaskbart filter
H - Bærehåndtag
I - Fjernbetjening

FI A - Säättötaulu
B - Kauko-ohjausaukko
C - Näyttoruutu
D - Ilmanpoistoaukon ristikko
E - Kytkin
F - Ilmanottoaukon ristikko
G - Irrotettava ja pestävä suodatin
H - Kantokahva
I - Kauko-ohjain

NO A - Kontrollpanel
B - Fjernkontrollslisse
C - Display
D - Luftutslippsrist
E - ON/OFF-bryter
F - Luftinntaksrist
G - Demonterbart og vaskbart filter
H - Transporthåndtak
I - Fjernkontroll

RO A - Panou de control
B - Compartiment pentru telecomandă
C - Display
D - Grilă de evacuare a aerului
E - Buton PORNIRE/OPRIRE
F - Grilă de admisie a aerului
G - Filtru demontabil și lavabil
H - Mâner de transport
I - Telecomandă

BG A - Панел за управление
B - Отделение за дистанционно управление
C - Дисплей
D - Решетка за извеждане на въздух
E - Бутон за ВКЛ./ИЗКЛ.
F - Решетка за поемане на въздух
G - Свалящ се и измиващ се филтър
H - Дръжка за пренасяне
I - Дистанционно управление

SL A - Nadzorna plošča
B - Odprtina za daljinsko upravljanje
C - Zaslon
D - Rešetka za odvajanje zraka
E - Gumb za vključitev/izključitev
F - Rešetka za dovajanje zraka
G - Odstranljivi in pralni filter
H - Ročica za nošenje
I - Daljinsko upravljanje

HR A - Upravljačka ploča
B - Utor za daljinski upravljač
C - Zaslon za prikaz
D - Rešetka za izlaz zraka
E - Prekidač za uključivanje / isključivanje
F - Rešetka za ulaz zraka
G - Odvojivi i perivi filter
H - Ručka za prenošenje
I - Daljinski upravljač

SR A - Kontrolna tabla
B - Prostor za daljinski upravljač
C - Displej
D - Rešetka za izlaz vazduha
E - Taster za uključivanje / isključivanje
F - Rešetka za ulaz vazduha
G - Demontažni i perivi filter
H - Ručka za prenošenje
I - Daljinski upravljač

BS A - Kontrolna ploča
B - Pretinac za daljinski upravljač
C - Displej
D - Rešetka za izlaz zraka
E - Tipka za uključivanje / isključivanje
F - Rešetka za ulaz zraka
G - Odvojivi i perivi filter
H - Drška za prenos
I - Daljinski upravljač

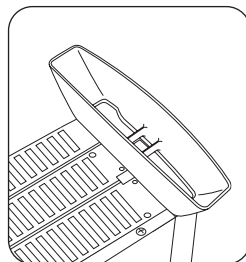
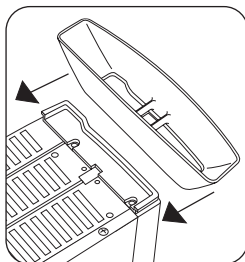
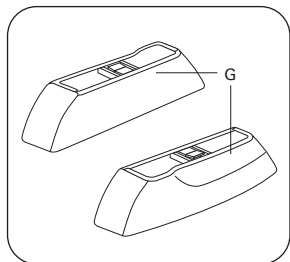
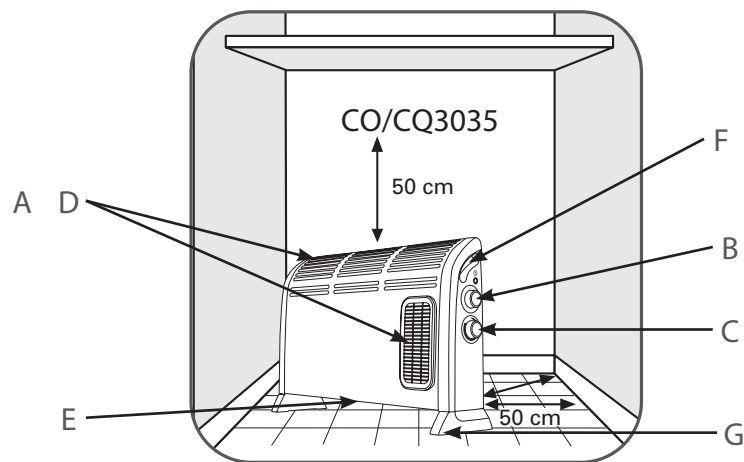
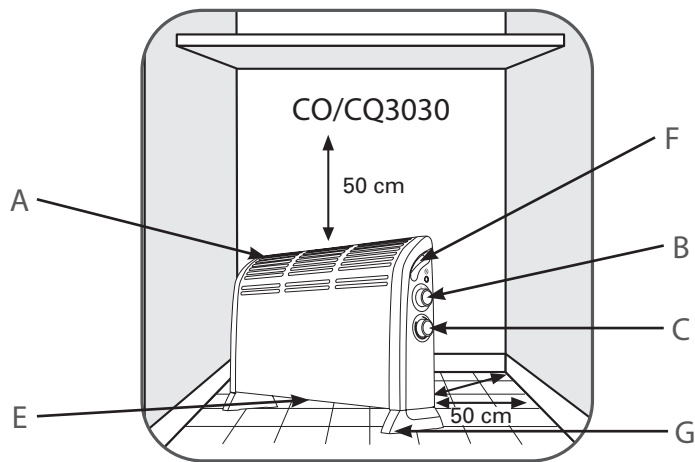
CS A - Ovládací panel
B - Slot pro dálkové ovládání
C - Obrazovka displeje
D - Mřížka výstupu vzduchu
E - Spínač ZAPNOUT/VYPNOUT
F - Mřížka vstupu vzduchu
G - Výměnný a omyvatelný filtr
H - Madlo
I - Dálkové ovládání

SK A - Ovládací panel
B - Miesto pre diaľkové ovládanie
C - Displej
D - Mriežka výstupu vzduchu
E - Vypínač ZAP/VYP
F - Mriežka prívodu vzduchu
G - Sňimatelný a umývateľný filter
H - Držadlo
I - Diaľkové ovládanie

HU A - Vezérlőpanel
B - Távévezérlőnyílás
C - Kijelző
D - Levegőkimeneti rács
E - BE/KI kapcsoló
F - Levegőbemeneti rács
G - Levehető és mosható szűrő
H - Hordozófül
I - Távévezérlő

TR A - Kumanda paneli
B - Uzaktan kumanda yuvası
C - Görüntü ekranı
D - Hava çıkış ızgarası
E - Açma/Kapama düğmesi
F - Hava giriş ızgarası
G - Çıkarılabilir ve yıkanabilir filtre
H - Taşıma kolu
I - Uzaktan kumanda

PL A - Panel sterowania
B - Gniazdo zdalnego sterowania
C - Ekran wyświetlający
D - Kratka wylotu powietrza
E - Przelącznik włącz / wyłącz
F - Kratka wlotu powietrza
G - Wymowany i zmywalny filtr
H - Uchwyt do przenoszenia
I - Pilot



- FR
A. Grille de sortie d'air
B. Bouton de sélection de la puissance
C. Bouton de thermostat
D. Grille de sortie d'air
E. Zone d'entrée d'air
F. Poignées
G. Pieds du convecteur

- DE
A. Luftaustrittsgitter
B. Schalter zum Einstellen der Leistung
C. Thermostatknopf
D. Luftaustrittsgitter
E. Lufteintrittsbereich
F. Griffe
G. FüÙe des Konvektors

- EN
A. Air outlet vent
B. Power selection switch
C. Thermostat button
D. Air inlet vent
E. Air inlet vent
F. Handles
G. Convector stand

- NL
A. Uitgangsrooster lucht
B. Knop voor de warmtekeuze
C. Thermostaatknop
D. Uitgangsrooster
E. Toegangszone lucht
F. Handgrepen
G. Poten van de convector

- IT
A. Griglia di uscita dell'aria
B. Tasto di selezione potenza
C. Pulsante termostato
D. Griglia di uscita dell'aria
E. Zona ingresso aria
F. Manici
G. Piedi del convettore

- ES
A. Orificio de salida de aire
B. Botón de selección de potencia
C. Botón del termostato
D. Orificio de salida de aire
E. Zona de admisión de aire
F. Asas
G. Base del convector

- PT
A. Saída de ar
B. Botão de selecção da potência
C. Botão do termostato
D. Saída de ar
E. Área de admissão de ar
F. Pegas
G. Bancada do convector

- EL
A. Σχάρα εξόδου αέρα
B. Πλήκτρο επιλογής ισχύος
C. Πλήκτρο θερμοστάτη
D. Σχάρα εξόδου αέρα
E. Ζώνη εισόδου αέρα
F. Λαβή
G. Στηρίγματα (πόδια) του αερόθερμου

- SV
A. Luftutsläppsgaller
B. Effektvälsknapp
C. Termostatknapp
D. Luftutsläppsgaller
E. Luftinläppsområde
F. Handtag
G. Konvektorfötter

- DA
A. Gitter til luftudtag
B. Knap til valg af effekt
C. Termostatknop
D. Gitter til luftudtag
E. Område til luftindtag
F. Håndtag
G. Konvektorens ben

- FI
A. Ilman ulostulosäleikkö
B. Tehonsäätöpainike
C. Termostaattipainike
D. Ilman ulostulosäleikkö
E. Ilman sisääntuloaukko
F. Kädensija
G. Konvektorin jalusta

- NO
A. Lufttaksrist
B. Valgbryter for effekt
C. Termostatknapp
D. Lufttaksrist
E. Luftinntakssone
F. Håndtak
G. Konvektorens fötter

- RO
A. Grilă de admisie a aerului
B. Buton de selectare a puterii
C. Butonul termostatului
D. Grilă de evacuare a aerului
E. Zonă de admisie a aerului
F. Măner
G. Picioarele convectorului

- BG
A. Решетка за излизане на въздух
B. Бутон за избор на мощност
C. Бутон на термостата
D. Решетка за излизане на въздух
E. Зона за навлизане на въздух
F. Дръжка
G. Крачета на конвектора

- SL
A. Rešetka za vpihovanje zraka
B. Gumb za izbiro moči delovanja
C. Gumb za nastavitev termostata
D. Rešetka za vpihovanje zraka
E. Območje za zajem zraka
F. Ročici za prenašanje
G. Nogi konvekcijskega grelnika

- HR
A. Rešetka za izlaz zraka
B. Tipka za odabir snage
C. Tipka termostata
D. Rešetka za izlaz zraka
E. Područje za ulaz zraka
F. Ručka
G. Noge uređaja za grijanje

- SR
A. Rešetka za ispuštanje vazduha
B. Taster za izbor snage
C. Taster za termostat
D. Rešetka za ispuštanje vazduha
E. Zona ulaza vazduha
F. Drška
G. Noge konvektora

- BS
A. Rešetka za izlaz zraka
B. Dugme za izbor snage
C. Dugme za termostat
D. Rešetka za izlaz zraka
E. Zona ulaza zraka
F. Drška
G. Noge konvektora

- CS
A. Mřížka pro vycházející vzduch
B. Tlačítko pro výběr výkonu
C. Tlačítko termostatu
D. Mřížka pro vycházející vzduch
E. Místo vstupu vzduchu
F. Držadlo
G. Podstavce konvektoru

- SK
A. Mriežka na odvod vzduchu
B. Tlačidlo na výber napätia
C. Tlačidlo termostatu
D. Mriežka na odvod vzduchu
E. Zóna vstupu vzduchu
F. Rúkovät
G. Nôžky konvektora

- HU
A. Levegőkivezető rács
B. Teljesítménybeállító gomb
C. Hőfokszabályozó gomb
D. Levegőkivezető rács
E. Levegő-bemeneti zóna
F. Fogantyú
G. Konvektorlábak

- TR
A. Hava çıkış izgarası
B. Güç seçme butonu
C. Termostat butonu
D. Hava çıkış izgarası
E. Hava giriş alanı
F. Tutacaklar
G. İsticinin ayakları

- PL
A - Wylot powietrza
B - Przelącznik wyboru mocy
C - Przycisk termostatu
D - Wylot powietrza
E - Wlot powietrza
F - Uchwyt
G - Stojak na konwektor