

caloR[®]
BEAUTY



DERMA PERFECT

QUESTIONNAIRE DE DETERMINATION DU TYPE DE PEAU / DE POILS

Avant de commencer les séances d'épilation avec DERMA PERFECT, déterminez l'intensité à laquelle vous devez régler l'appareil selon la couleur de votre peau et la couleur de vos poils.

		Caractéristiques et couleur de votre peau					
		Peau BLANCHE <small>(coups de soleil à chaque exposition, aucun bronzage)</small>	Peau TRÈS CLAIRE <small>(coups de soleil réguliers, léger bronzage)</small>	Peau CLAIRE <small>(quelques coups de soleil, bon bronzage)</small>	Peau MATE <small>(rares coups de soleil, bronzage bon et rapide)</small>	Peau TRÈS MATE <small>(rares coups de soleil, très bon bronzage)</small>	Peau FONCÉE <small>(coups de soleil rares ou inexistant, bronzage très foncé)</small>
Couleur de vos poils	Poils Blancs/Gris	X	X	X	X	X	X
	Poils Roux	X	X	X	X	X	X
	Poils Blond clair	X	X	X	X	X	X
	Poils Blond foncé / Chatain clair	4-5	4-5	3-4-5	3-4	1-2-3	X
	Poils Chatains	4-5	4-5	3-4-5	3-4	1-2-3	X
	Poils Chatain foncé	4-5	4-5	3-4-5	3-4	1-2-3	X
	Poils Noirs	4-5	4-5	3-4-5	3-4	1-2-3	X

X = cet appareil ne vous convient pas

1-2-3-4-5 = niveau d'intensité auquel vous devez régler votre appareil

Afin de vous aider à déterminer la couleur de vos poils, prenez comme référence la couleur naturelle de vos cheveux.

(Suite p.3)

Dépendamment du niveau d'intensité que vous aurez déterminé selon la couleur de votre peau et à la couleur de vos poils, utilisez toujours le niveau d'intensité inférieur pour la première séance d'utilisation de l'appareil.

Exemple 1 : si votre phototype indique une intensité de réglage 3-4, réglez l'appareil sur le niveau 3 pour la 1^{ère} séance. Si vous ne ressentez aucun désagrément, vous pouvez augmenter l'intensité à la puissance 4 pour l'ensemble des séances suivantes.

Exemple 2 : si votre phototype indique une intensité de réglage 3-4-5, réglez l'appareil sur le niveau 3 pour la 1^{ère} séance. Si vous ne ressentez aucun désagrément, vous pouvez augmenter l'intensité à la puissance 4 pour la 2^{ème} séance. Si ne ressentez toujours aucun désagrément, pouvez augmenter l'intensité à la puissance 5 pour l'ensemble des séances suivantes.

Toutefois, si vous ressentez la moindre douleur, baissez le niveau d'intensité jusqu'à ce que la séance soit confortable. Dans ce cas, il pourra être nécessaire d'ajouter 1 ou 2 séances pour obtenir le meilleur résultat.

N'oubliez pas d'effectuer un test de tolérance en émettant une impulsion lumière sur votre peau au moins 24 heures avant le traitement en niveau d'intensité 1 (il faut que la zone flashée soit rasée préalablement).

ATTENTION ! NE PAS UTILISER CET APPAREIL :

Avant d'avoir pris connaissance des avertissements et consignes de sécurité de la section contre-indications de ce manuel.

- Si la peau à traiter est plus foncée que le phototype V illustré sur le tableau des différents types de peau.
- Sur des parties exposées au soleil, aux rayons UV ou traitées avec de l'autobronzant au cours des 30 derniers jours.

SOMMAIRE

I- Introduction.....	p. 4
II- Sécurité	p. 6
III- Dans quels cas peut-on utiliser l'appareil DERMA PERFECT ?.....	p. 7
IV- Descriptif produit	p. 8
4.1. Contenu du coffret	p. 8
4.2. Description de l'appareil	p. 9
V- Mode d'emploi	p. 10
5.1. Déroulement d'une séance	p. 10
5.2. Réglage du niveau de puissance de l'appareil	p. 12
5.3. La lampe jetable.....	p. 14
5.4. En cas de problème.....	p. 15
VI- Contre-indications	p. 16
VII- Interdictions d'usage	p. 17
VIII- Entretien de votre appareil DERMA PERFECT	p. 19
IX- Service à la clientèle.....	p. 52

I- INTRODUCTION

Merci d'avoir acheté l'appareil Derma Perfect de CALOR.

Votre appareil utilise la technologie LIP (lumière intense pulsée) utilisée par les professionnels de l'épilation semi-définitive, qui a été adaptée pour un usage personnel. Cet appareil peut être utilisé sur toutes les parties du corps à l'exception du visage, du cou et des mamelons.

PERFORMANCE

Si vous suivez nos conseils d'utilisation, votre appareil Derma Perfect vous permettra de réduire durablement votre pilosité.

En moyenne, au bout de 6 séances, on constate 83% de réduction pilaire visible (test effectué sur 33 femmes de novembre 2010 à avril 2011).

Le traitement doit être fait à intervalle régulier, toutes les 2 semaines pendant 4 à 6 séances, puis 1 fois par mois pendant 2 à 4 séances selon la repousse.

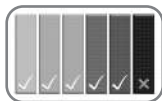
Vous pourrez ensuite utiliser DERMA PERFECT pour des retouches selon vos besoins jusqu'à l'élimination complète des poils. Les résultats durables s'obtiennent sur une durée d'environ 12 à 18 mois selon votre typologie. Vous pourrez alors profiter de vos jambes lisses et douces de façon durable.

ATTENTION : En raison des changements hormonaux ou physiologiques, il se peut que quelques poils repoussent. Vous aurez besoin à l'occasion de séances d'entretien.

SECURITE

Votre appareil a été conçu par des scientifiques et des cliniciens et a été testé selon les normes les plus strictes. Votre appareil vous garantit une sécurité optimale grâce à :

- 1) **Un DETECTEUR DE COULEUR DE PEAU :** Ce procédé de sécurité exclusif vérifie la pigmentation de la peau en début et au cours de chaque séance. Si le Capteur détecte que la peau est trop foncée, l'appareil n'émettra pas d'impulsion lumineuse.
- 2) **Une CAUTION DERMATOLOGIQUE :** cet appareil a été testé sous contrôle dermatologique par un laboratoire indépendant.
- 3) **Un DETECTEUR DE CONTACT DE PEAU :** dispositif développé pour la protection oculaire. Il a été conçu pour que l'impulsion ne puisse pas être émise si l'appareil est dirigé dans le vide. Le dispositif de sécurité fait fonctionner l'appareil uniquement lorsque la fenêtre de l'appareil est en contact intégral avec la peau.
- 4) **Une TECHNOLOGIE "EYE SAFE" :** un filtre UV intégré haute performance garantissant une utilisation sans risque pour la peau et les yeux (au-delà de 20cm)



SIMPLICITE

L'appareil DERMA PERFECT est aussi très pratique à utiliser grâce à sa forme ergonomique et compacte. Le fonctionnement se résume à 4 étapes : raser la zone, mettre en marche, sélectionner l'intensité, flasher.

II- Sécurité

Tension : Vérifiez que la tension indiquée sur votre appareil corresponde à celle de votre installation électrique. Toute erreur de branchement peut causer des dommages irréversibles non couverts par la garantie.

La sécurité de cet appareil est conforme aux règles techniques et aux normes en vigueur (Compatibilité Electromagnétique, Basse tension, Environnement).

- Débranchez l'appareil avant toute intervention et après chaque utilisation.
- Cet appareil est réservé à un usage domestique et personnel seulement.
- L'épilateur doit être exclusivement utilisé avec le bloc d'alimentation fourni KSAPV0361200300D5.
- Ne pas utiliser le bloc d'alimentation pour un autre usage que celui de l'appareil.
- Ne jamais utiliser le produit (appareil ou bloc d'alimentation) s'il est endommagé, en cas d'anomalie de fonctionnement ou après une chute (des dommages non visibles peuvent être préjudiciables à votre sécurité).
- Cet appareil n'est réparable qu'à l'aide d'outils spéciaux.
- Pour tout problème d'après-vente (appareil et bloc d'alimentation), adressez-vous à votre revendeur habituel ou à un Centre de Service agréé.
- Nous déclinons toute responsabilité pour d'éventuels dommages résultant d'une mauvaise utilisation de l'appareil ou d'un usage autre que celui prévu dans la présente notice.
- Une surveillance étroite est nécessaire lorsque l'appareil est utilisé en la présence d'enfants ou de personnes invalides.
 - Ne pas utiliser par température inférieure à 0 °C et supérieure à 35 °C
 - Ne jamais laisser l'appareil aux enfants sans surveillance
 - Ne pas utiliser de câble prolongateur
 - Ne jamais utiliser l'appareil avec les mains humides
 - Ne pas utiliser l'appareil dans la baignoire
 - Ne pas exposer l'appareil aux rayons solaires
 - Ne pas utiliser pas l'appareil par température froide.
 - Ne pas immerger ou passer sous l'eau
 - Ne pas utiliser des produits agressifs ou dissolvants pour le nettoyage
 - Ne pas utiliser sur une tierce personne

- Cet appareil n'est pas prévu pour être utilisé par des personnes (y compris les enfants) dont les capacités physiques, sensorielles ou mentales sont réduites, ou des personnes dénuées d'expérience ou de connaissance, sauf si elles ont pu bénéficier, par l'intermédiaire d'une personne responsable de leur sécurité, d'une surveillance ou d'instructions préalables concernant l'utilisation de l'appareil.

Il convient de surveiller les enfants pour s'assurer qu'ils ne jouent pas avec l'appareil.

GARANTIE

Votre appareil est destiné à un usage domestique seulement. Il ne peut être utilisé à des fins professionnelles. La garantie devient nulle et invalide en cas d'utilisation incorrecte.

III. DANS QUELS CAS PEUT-ON UTILISER L'APPAREIL DERMA PERFECT ?

• Couleur de peau

DERMA PERFECT vous débarrasse des poils indésirables en s'attaquant de façon sélective aux pigments dans la tige du poil. La quantité de pigments de la peau d'une personne en détermine la couleur, mais également le niveau de risque auquel elle s'expose lorsqu'elle utilise une méthode d'épilation par la lumière, peu importe laquelle.

Le traitement de la peau trop foncée avec ce type de technologie peut entraîner des effets secondaires, tels que des brûlures, des cloques et des changements de couleur de peau après cicatrisation (hyper ou hypopigmentation).

DERMA PERFECT a été conçu avec un Capteur de couleur qui vérifie la couleur de la peau traitée au début de chaque séance et en cours d'utilisation. Ce Capteur a pour fonction de vérifier que l'énergie est uniquement administrée aux types de peau qui conviennent. L'impulsion lumineuse est bloquée lorsque la peau est trop foncée.

• Couleur de poils

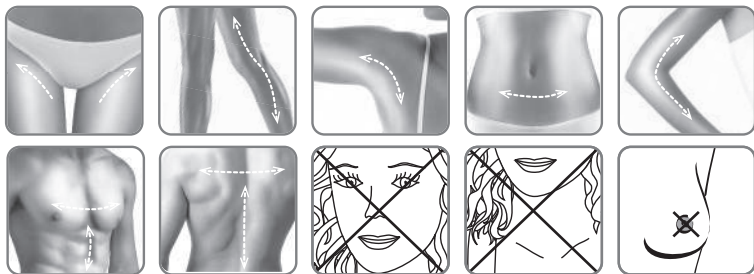
L'appareil n'est pas efficace non plus contre les poils blancs et gris ou lorsque la couleur naturelle de vos cheveux est roux ou blond clair. Si vos poils sont de l'une de ces couleurs, il se peut que DERMA PERFECT ne vous convienne pas.

Consultez le tableau de couleur de peau/ de poils (se trouvant en page 2 ou 13) pour déterminer la compatibilité de l'appareil avec votre couleur de peau/de poils.

• Zones du corps

Les régions de traitement par DERMA PERFECT comprennent : les aisselles, le maillot, les bras, les jambes, le dos, les épaules et le torse.

L'appareil ne doit pas être utilisé sur le visage, le cou et les mamelons.



IV- DESCRIPTIF PRODUIT

L'appareil DERMA PERFECT de CALOR a été conçu pour une grande facilité d'utilisation, grâce à sa forme ergonomique et compacte.

Chaque fois que vous utilisez votre appareil examinez toutes les parties pour détecter tout dommage. Si vous observez des dommages, il ne faut pas l'utiliser.

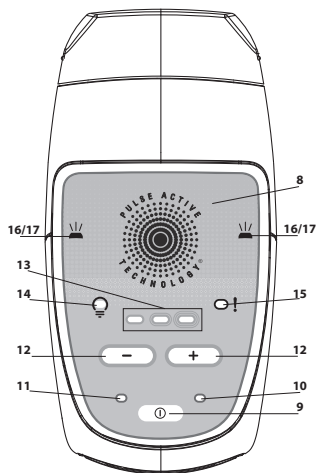
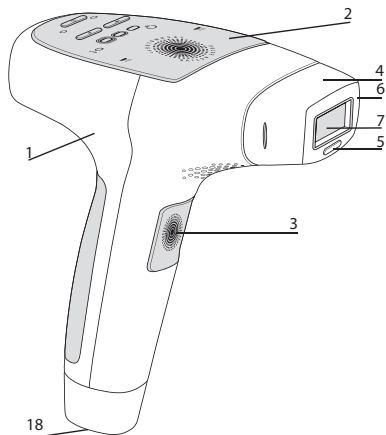
4.1. Contenu du coffret

Vous trouverez dans le coffret de votre appareil DERMA PERFECT :

- Adaptateur mural
- Lampe(s) jetable(s) de rechange
- Le manuel d'utilisation
- Un DVD d'accompagnement.

4.2. Description de l'appareil :

- 1 - Epilateur
- 2 - Panneau de commandes
- 3 - Gachette
- 4 - lampe jetable
- 5 - Système de sécurité : détecteur de couleur de peau
- 6 - Système de sécurité : détecteur de contact de peau
- 7 - Surface de traitement avec filtre UV haute performance intégré
- 8 - Panneau de commande
- 9 - Bouton Marche/Arrêt/Veille
- 10 - Diode indicatrice du mode « veille »
- 11 - Diode indicatrice du mode « marche »
- 12 - Selecteur de puissance : Bouton « + » pour augmenter l'intensité (1 à 5)/ Bouton « - » pour diminution l'intensité
- 13 - Diodes indicatrices du niveau de puissance selectionné
- 14 - Diodes indicatrices de l'état de la Lampe
- 15 - Témoin lumineux en cas de dysfonctionnement de l'appareil
- 16 - Diodes Témoins s'allument en continu = appareil prêt à analyser la couleur de peau
- 17 - Diodes Témoins clignotent = appareil prêt à émettre une impulsion lumineuse
- 18 - Prise de l'appareil



5.1 Déroulement d'une séance :

1. Sortez de la boîte l'appareil et les autres composants du DERMA PERFECT.
2. Vérifiez que la lampe jetable est correctement insérée à l'extrémité de l'appareil.
3. Branchez le cordon de l'Adaptateur dans la prise de l'appareil DERMA PERFECT (n°18 p. 9).
4. Branchez l'Adaptateur sur une prise secteur : la diode indicatrice du mode «veille » s'allume : votre appareil DERMA PERFECT est maintenant prêt à être utilisé.
Votre peau doit être rasée, propre, sèche et sans résidu de poudre ou de déodorant.
5. Appuyez sur le bouton Marche. Le Voyant de Puissance s'allumera et vous entendrez un bruit normal de ventilation
6. Environ 3,5 secondes après avoir appuyé sur le bouton Marche, les Diodes Témoins s'allumeront en continu. L'appareil démarre par défaut sur la puissance minimale. L'appareil est alors prêt à libérer la première impulsion.
7. Si vous désirez augmenter ou réduire la puissance, appuyez sur le sélecteur de puissance à l'aide du « + » et du « - » jusqu'à atteindre le niveau de puissance désiré (voir les détails sur le niveau de puissance chapitre 5.2 page 12).
8. Pressez la fenêtre de l'appareil sur la zone de peau à traiter pour un contact optimal. Le Détecteur de Contact de Peau vérifie alors que la fenêtre de l'appareil est complètement en contact avec la peau. Les Diodes Témoins se mettent alors à clignoter pour signifier que l'appareil est prêt à émettre l'impulsion lumineuse.
9. Appuyez sur la Gachette.

Le dispositif vérifiera aussi la couleur de la peau avant d'activer l'impulsion lumineuse.

Si la couleur de la peau est suffisamment claire pour une application sécurisée, l'appareil déclenchera alors une impulsion sur la peau et les Diodes Témoins s'éteindront.

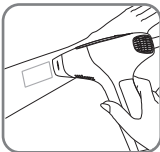
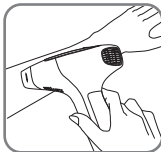
Vous verrez un flash lumineux et, simultanément, vous entendrez un léger 'bip' à chaque impulsion, ce qui est normal. Il se peut que vous ressentiez une légère sensation de chaleur et des picotements.

Votre appareil DERMA PERFECT se rechargera immédiatement entre chaque impulsion. Après 3,5 secondes, les Diodes Témoins s'allumeront de nouveau.

Si vous ne voyez aucune impulsion lumineuse et que les diodes témoins clignotent en vert et orange, cela signifie que votre couleur de peau, mesurée par le Détecteur de Couleur de Peau, est trop foncée pour une application sécurisée. Pour pouvoir utiliser l'appareil à nouveau, mais sur une zone plus claire, il faut l'éteindre et le rallumer, sinon il reste verrouillé en mode sécurité (clignotement vert et orange).

10. Déplacez la fenêtre de l'appareil sur une autre zone de peau à traiter. Les traces de la pression de l'appareil laissées sur votre peau devraient vous aider à vous aligner correctement pour administrer une nouvelle impulsion, évitant de superposer les impulsions ou de trop les espacer.

Avertissement : *Ne traitez pas la même zone de peau plus d'une fois par séance d'épilation. Le traitement répété au même endroit peut provoquer des effets secondaires.*



11. Répétez l'application à partir de l'étape 8.

Si des brûlures ou des cloques apparaissent, **ARRÊTEZ IMMÉDIATEMENT !**

ATTENTION ! NE PAS UTILISER CET APPAREIL :

- Si la peau à traiter est plus foncée que le phototype V illustré sur le tableau des différents types de peau / de poils (page 2 ou 13).
- Sur des parties exposées au soleil, aux rayons UV ou traitées avec de l'autobronzant au cours des 30 derniers jours.
- Sur les grains de beauté ou les taches sombres. Vous pouvez cependant utiliser du crayon blanc de type maquillage (sans dérivés métalliques), des adhésifs blancs opaques ou du sparadrap blanc pour les recouvrir.
- Prenez le temps de lire les sections AVERTISSEMENT ET CONSIGNES DE SECURITE (pages 6 à 8) ainsi que les pages CONTRE INDICATIONS (pages 16 à 18).
- Vous devez avoir effectué un test de tolérance en émettant une impulsion lumière sur votre peau au moins 24 heures avant le traitement en niveau d'intensité 1 (il faut que la zone flashée soit rasée préalablement).

5.2. Réglage du niveau de puissance de l'appareil

DERMA PERFECT dispose de 5 niveaux d'intensité allant de 1 (le plus faible) à 5 (le plus élevé), représentés par 3 voyants de niveau d'énergie :

Niveau 1 : (le plus faible) : le voyant à gauche est allumé en permanence.



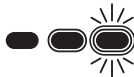
Niveau 2 : le voyant à gauche est allumé et celui au centre clignote.



Niveau 3 : les deux voyants : à gauche et au centre sont allumés.



Niveau 4 : les deux voyants : à gauche et au centre sont allumés et celui à droite clignote.



Niveau 5 (le plus élevé) : les 3 voyants sont allumés en permanence.



Lorsque votre appareil est en état de marche, son niveau d'intensité sera automatiquement positionné par défaut sur l'intensité la plus faible. Un seul VOYANT DE PUISSANCE sera allumé.

Afin de régler la lumière à l'intensité désirée, soit plus élevée soit plus faible, appuyez sur le Sélecteur de Puissance à l'aide du « + » et du « - » jusqu'à ce que le Voyant correspondant à l'intensité que vous souhaitez s'allume.

Afin de déterminer le niveau d'intensité qui convient à votre phototype, reportez-vous au questionnaire de détermination du type de peau / de poils suivant :

Caractéristiques et couleur de votre peau

		Caractéristiques et couleur de votre peau					
		Peau BLANCHE <small>(coups de soleil à chaque exposition, aucun bronzage)</small>	Peau TRÈS CLAIRE <small>(coups de soleil réguliers, léger bronzage)</small>	Peau CLAIRE <small>(quelques coups de soleil, bon bronzage)</small>	Peau MATE <small>(rares coups de soleil, bronzage bon et rapide)</small>	Peau TRÈS MATE <small>(rares coups de soleil, très bon bronzage)</small>	Peau FONCÉE <small>(coups de soleil rares ou inexistants, bronzage très forcé)</small>
Couleur de vos poils	Poils Blancs / Gris	X	X	X	X	X	X
	Poils Roux	X	X	X	X	X	X
	Poils Blond clair	X	X	X	X	X	X
	Poils Blond foncé / Chatain clair	4-5	4-5	3-4-5	3-4	1-2-3	X
	Poils Chatains	4-5	4-5	3-4-5	3-4	1-2-3	X
	Poils Chatain foncé	4-5	4-5	3-4-5	3-4	1-2-3	X
	Poils Noirs	4-5	4-5	3-4-5	3-4	1-2-3	X

X = cet appareil ne vous convient pas

1-2-3-4-5= niveau d'intensité auquel vous devez régler votre appareil

Afin de vous aider à déterminer la couleur de vos poils, prenez comme référence la couleur naturelle de vos cheveux.

Dépendamment du niveau d'intensité que vous aurez déterminé selon la couleur de votre peau et la couleur de vos poils, utilisez toujours le niveau d'intensité inférieur pour la première séance d'utilisation de l'appareil.

Exemple 1: si votre phototype indique une intensité de réglage 3/4, réglez l'appareil sur le niveau 3 pour la 1^{ère} séance. Si vous ne ressentez aucun désagrément, vous pouvez augmenter l'intensité à la puissance 4 pour le reste des séances.

Exemple 2 : si votre phototype indique une intensité de réglage 3/4/5, réglez l'appareil sur le niveau 3 pour la 1^{ère} séance. Si vous ne ressentez aucun désagrément, vous pouvez augmenter l'intensité à la puissance 4 pour la 2^{ème} séance. Si vous ne ressentez toujours aucun désagrément, vous pouvez augmenter l'intensité à la puissance 5 pour l'ensemble des séances suivantes.

Toutefois, si vous ressentez la moindre douleur, baissez le niveau d'intensité jusqu'à ce que la séance soit confortable. Dans ce cas, il pourra être nécessaire d'ajouter 1 ou 2 séances pour obtenir le meilleur résultat.

N'oubliez pas d'effectuer un test de tolérance en émettant une impulsion lumière sur votre peau au moins 24 heures avant le traitement en niveau d'intensité 1 (il faut que la zone flashée soit rasée préalablement).


ATTENTION ! NE PAS UTILISER CET APPAREIL :

Avant d'avoir pris connaissance des avertissements et consignes de sécurité et de la section contre-indications de ce manuel.

- Si la peau à traiter est plus foncée que le phototype V illustré sur le tableau des différents types de peau.
- Sur des parties exposées au soleil, aux rayons UV ou traitées avec de l'autobronzant au cours des 30 derniers jours.

5.3. La lampe jetable

La lampe jetable DERMA PERFECT a une capacité de 1000 impulsions (peu importe le niveau d'intensité utilisé).

L'intensité des pulsations est uniquement définie par le réglage du niveau de puissance de l'appareil. Il n'y a pas de baisse du niveau d'énergie pendant toute la durée de vie utile de la lampe. Lorsque cette dernière a atteint 95% de sa durée de vie, la Diode indicatrice de l'état de la Lampe  clignotera sur le panneau de commandes avertissant que la lampe devra être remplacée prochainement. Ce clignotement ralentira au fur et à mesure que la lampe s'approchera de sa fin de vie.

Lorsque les 1000 impulsions de la lampe jetable ont été émises, la Diode indicatrice de l'état de la lampe s'allumera en continu, vous avertissant qu'aucune autre impulsion ne peut être émise. Pour continuer votre épilation, vous devez alors remplacer la lampe jetable.

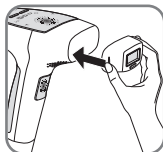
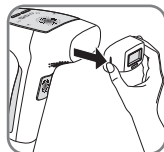
Remarque : une lampe jetable doit aussi être remplacée si de grandes taches apparaissent à l'intérieur ou si la fenêtre de la lampe est cassée.



Gardez l'appareil loin des yeux. Le traitement de la pilosité du visage, du cou et des mamelons est interdite. Lors du traitement des autres zones du corps, il est préférable de ne jamais regarder directement la lumière émise par DERMA PERFECT.

Pour remplacer la lampe jetable :

1. Appuyez sur le Bouton Marche/Arrêt/Veille de l'appareil pour le mettre en mode veille.
2. Débranchez l'Adaptateur de la prise secteur.
3. Saisissez la lampe usagée des deux côtés, tirez dessus pour la faire sortir de la douille et jetez-la avec vos ordures ménagères.
4. Déballez une nouvelle lampe jetable.
5. Insérez la nouvelle lampe jetable en la mettant en place doucement jusqu'à son verrouillage complet sur l'appareil.



Remarque : Après avoir remplacé la lampe jetable, réglez toujours le niveau d'énergie un niveau plus bas qu'à votre habitude. Revenez à votre niveau de puissance habituel seulement si vous n'avez ressenti aucune gêne anormale pendant ou après votre traitement.

5.4. En cas de problème :

•L'appareil ne démarre pas :

- Vérifier que l'adaptateur secteur est correctement branché sur l'appareil.
- Vérifier que l'adaptateur secteur est correctement branché sur la prise murale.
- Si aucun voyant ne s'allume une fois l'appareil branché correctement, rappelez l'appareil dans votre centre service.

•L'appareil n'émet pas de flash :

- Si le témoin de lampe reste allumé en permanence, vérifier que la lampe est correctement insérée sur l'appareil.

- Si le témoin de lampe continue à rester allumé en permanence, vous avez atteint le nombre maximal de flashes de la lampe. Changer la lampe pour pouvoir utiliser à nouveau le produit.
 - Si le témoin indicateur de dysfonctionnement reste allumé en permanence, rappez l'appareil dans votre centre service.
 - Les voyants de détection de peau clignent alternativement en vert et orange : la couleur de peau est mesurée trop foncée par le détecteur, et l'appareil se met en sécurité. Reportez vous au tableau de détermination de type de peau / de poils.
 - Les voyants de détection de peau restent allumés en vert en continu : vérifier que l'intégralité de la surface de la lampe est en contact avec la peau.
- **En cas de chute de l'appareil :**
 - Vérifier que le filtre UV n'est pas cassé ou fendu. Dans ce cas, remplacer la lampe avant toute nouvelle utilisation.
 - L'appareil n'émet plus de flash après une chute : remplacer la lampe. Si le fait de remplacer la lampe ne résout pas le problème, retournez votre appareil dans votre centre service.
 - **Si vous ressentez une gêne liée à l'intensité lumineuse de flashes lors de l'utilisation :**
 - Détournez le regard de la zone traitée au moment de l'appui sur la gâchette (en particulier lors du traitement des aisselles).
 - Pour plus de confort lors des traitements, vous pouvez utiliser une paire de lunettes de soleil d'un indice de filtration S3 ou supérieur.

VI. CONTRE-INDICATIONS

Renseignements importants sur la sécurité – à lire avant l'emploi

L'usage de DERMA PERFECT ne convient pas à tous. Avant de l'utiliser, veuillez lire les directives suivantes. Pour obtenir des renseignements additionnels ou des conseils personnalisés, veuillez consulter le site internet www.calor.fr ou le site internet du distributeur dans votre région.

Enfin, en cas de doute, quant à l'utilisation personnelle de DERMA PERFECT, veuillez consulter votre dermatologue ou votre médecin traitant.

N'UTILISEZ PAS l'appareil DERMA PERFECT sur une peau bronzée ou après une récente exposition au soleil. Un tel usage peut causer des brûlures ou des lésions graves à la peau. Utiliser l'appareil sur une peau récemment exposée au soleil peut entraîner des effets secondaires, tels que des brûlures, des cloques et des changements de couleur (hyper ou hypopigmentation).



FR

Évitez de vous exposer aux rayons du soleil pendant les 4 semaines qui précèdent un traitement avec DERMA PERFECT.

N'exposez pas les zones traitées au soleil. On entend par exposition aux rayons du soleil une exposition sans protection aux rayons directs pendant une durée continue d'une quinzaine de minutes ou une exposition sans protection aux rayons indirects (captés lorsque vous êtes à proximité du soleil mais à l'ombre) pendant une heure continue.

Veillez à protéger la peau traitée avec de l'écran solaire à FPS 30 ou plus, durant toute la période du traitement et au moins deux semaines après la dernière séance d'épilation.



Gardez l'appareil loin des yeux. Le traitement de la pilosité du visage, du cou et des mamelons est interdite. Lors du traitement des autres zones du corps, il est préférable de ne jamais regarder directement la lumière émise par DERMA PERFECT.

Maintenez l'appareil hors de portée des enfants. N'utilisez pas DERMA PERFECT sur des enfants et n'autorisez pas les enfants à l'utiliser.

VII. INTERDICTIONS D'USAGE

NE PAS utiliser DERMA PERFECT dans au moins un des cas suivants :

- Lorsque vous êtes enceinte ou après une grossesse jusqu'au retour de vos menstruations.
- En cas d'allaitement.
- Si la peau à traiter est plus sombre que le teint de peau de type 5 sur le tableau de détermination du type de peau / de poils page 2 ou 13.
- Exposition au soleil ou à une machine UV dans les 30 derniers jours, ou utilisation d'accélérateurs ou de préparateurs de bronzage et autobronzants.
- Tatouage ou maquillage permanent sur la zone à traiter.
- Sur visage, le cou et les mamelons. Sur les lèvres pubiennes, baisser l'intensité d'un niveau par rapport à l'intensité définie selon votre phototype.

- Pour les cheveux.
- Sur la même partie de votre peau plus d'une fois par semaine.
- État anormal de la peau dans la région à traiter : tâches de naissance rouges ou pigmentées, les boutons marrons ou noirs sur la peau comme les tâches de rousseur ou grains de beauté. Utiliser du crayon blanc de type maquillage (sans dérivés métalliques), des adhésifs blancs opaques ou du sparadrap pour les recouvrir.
- Sur la peau desséchée ou fragilisée à cause de peelings chimiques, glycoliques ou aux AHA.
- A proximité d'un piercing : de manière générale ôter tout piercing avant l'utilisation de l'appareil.
- Eczéma, psoriasis, lésions en phase de cicatrisation ou infection évolutive dans la région à traiter. Il faut attendre que la région affectée soit guérie avant d'utiliser l'appareil.
- Pigmentation anormale de la peau (vitiligo ou albinisme par exemple)
- État anormal de la peau causé par un diabète, par exemple, ou par d'autres maladies systémiques ou métaboliques.
- Antécédents de poussée d'herpès sur la zone à traiter, à moins d'avoir consulté un médecin et reçu un traitement préventif avant d'utiliser l'appareil.
- Sur des zones avec implants silicone, stimulateur cardiaque, implant pour incontinence urinaire, pompe à insuline et tout implant métallique.
- En cas de pathologie liée à la photosensibilité (ex : porphyrie, éruption polymorphe à la lumière, urticaire solaire, lupus...) ou causée par des médicament au cours de ces 3 derniers mois.
- Traitement médical lié à l'acné ou d'autres maladies de la peau comme l'isotrétinoïne orale (Roaccutane®); médicaments à base de rétinoïdes topiques comme la Trétinoïne (rétinA®) ; vitamine A, caroténoïde ou beta carotène au cours des deux derniers mois .
- Minocycline ou d'autres médicaments à base de tétracycline au cours du mois précédent. *Cette liste de médicaments n'est pas exhaustive, demandez conseil à votre médecin si vous suivez un traitement.*
- Régime à base de stéroïdes au cours des 3 derniers mois.
- 14 jours après un traitement de microdermabrasion.
- Si vous suivez déjà d'autres traitements de réduction de la pilosité.
- Antécédents de cancer de la peau ou zones sujettes à des tumeurs malignes de la peau
- Radiothérapie ou chimiothérapie au cours des 3 derniers mois.
- Traitement immunosuppresseur.
- Épilepsie.
- Tout autre cas que votre médecin jugerait risqué pour le traitement.



Ne jamais utiliser DERMA PERFECT lorsque de très jeunes enfants ou des bébés se trouvent dans la même pièce car la lumière qui s'échappe de l'appareil peut les gêner.

Cette liste n'est pas exhaustive. Si vous avez le moindre doute concernant les risques de l'utilisation de l'appareil DERMA PERFECT, consultez votre médecin traitant ou votre dermatologue.

VIII. Entretien de votre appareil DERMA PERFECT

Nous vous recommandons de nettoyer votre appareil après chaque séance, en particulier la fenêtre de l'appareil.

Débranchez l'appareil avant de le nettoyer.

Utilisez un chiffon propre et sec. Vous pouvez aussi utiliser un nettoyant spécialement formulé pour les équipements électroniques pour essuyer délicatement l'appareil DERMA PERFECT et surtout sa fenêtre.



N'immergez jamais votre appareil ou l'un de ses composants dans l'eau.



Participons à la protection de l'environnement !

- ① Votre appareil contient de nombreux matériaux valorisables ou recyclables.
- ➔ Confiez celui-ci dans un point de collecte ou à défaut dans un centre service agréé pour que son traitement soit effectué.

INHOUDSOPGAVE

I- Introductie	p. 20
II- Veiligheid	p. 22
III- In welke gevallen kunnen we het apparaat DERMA PERFECT gebruiken ?	p. 23
IV- Beschrijving van het product	p. 24
4.1. Inhoud van de koffer	p. 24
4.2. Beschrijving van het apparaat	p. 25
V- Gebruiksaanwijzing	p. 26
5.1. Verloop van een sessie	p. 26
5.2. Intensiteitsniveau van het apparaat instellen	p. 28
5.3. De wegwerplamp	p. 30
5.4. In het geval van problemen	p. 31
VI- Contra-indicaties	p. 32
VII- Verboden gebruik	p. 33
VIII- Onderhoud van uw apparaat DERMA PERFECT	p. 35
IX- Klantenservice	p. 52

I- INTRODUCTIE

Hartelijk bedankt voor het kopen van het apparaat Derma Perfect van CALOR.

Uw apparaat maakt gebruik van de LIP-technologie (intense lichtimpulsen), deze techniek wordt gebruikt door professionelen voor een semi-definitieve epilatie, aangepast aan persoonlijk gebruik. Dit apparaat kan gebruikt worden op alle delen van het lichaam, met uitzondering van het gezicht, de hals en tepels.

RESULTATEN

Als u onze gebruiksinstructies opvolgt, kunt u met het apparaat Derma Perfect uw beharing blijvend verminderen.

Normaal gesproken vindt na 6 sessies een vermindering van 83% van de beharing plaats (test uitgevoerd op 33 vrouwen van november 2010 tot april 2011).

De behandeling moet regelmatig uitgevoerd worden, elke 2 weken 4 à 6 sessies, vervolgens 1 keer per maand 2 à 4 sessies naargelang de groei van het haar.

Vervolgens kunt u DERMA PERFECT naar gelang uw wensen gebruiken voor het bijwerken of voor het compleet verwijderen van het haar. Blijvende resultaten worden bereikt bij gebruik na ongeveer 12 à 18 maanden, naar gelang uw huidtype. Op deze manier kunt u blijvend genieten van gladde en zachte benen.

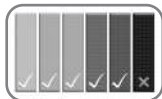
WAARSCHUWING: als gevolg van hormonale of fysiologische veranderingen kan het zijn dat enkele haren terug groeien. In dat geval heeft u onderhoudssessies nodig.

NL

VEILIGHEID

Uw apparaat is ontwikkeld door wetenschappers en klinici, daarnaast is het apparaat getest conform de strengste normen. Uw apparaat garandeert optimale veiligheid dankzij:

- 1) **EEN DETECTOR VAN DE HUIDSKLEUR** : deze exclusieve veiligheidstechniek controleert de pigmentatie van de huid aan het begin van en tijdens elke sessie. Als de detector ontdekt dat de huid te donker is, zendt het apparaat geen lichtimpulsen uit.
- 2) **Een DERMATOLOGISCHE GARANTIE:** dit apparaat is d.m.v. een dermatologische controle getest door een onafhankelijk laboratorium.
- 3) **Een DETECTOR VOOR HET CONTACT MET DE HUID** : toestel ontwikkeld voor de bescherming van de ogen. Er kunnen geen impulsen worden verzonden als het apparaat naar de leegte is gericht. Het veiligheidsapparaat zorgt ervoor dat het apparaat alleen functioneert als de kop van het apparaat in contact is met de huid.
- 4) **Een "EYE SAFE" TECHNOLOGIE** : een geïntegreerd UV-filter van hoge kwaliteit garandeert gebruik zonder risico's voor de huid en de ogen (bij een afstand van 20 cm).



GEBRUIKSGEMAK

Het apparaat DERMA PERFECT is erg makkelijk te gebruiken dankzij de ergonomische en compacte vormgeving. Het gebruik ervan is samen te vatten in 4 stappen: de zone scheren, het apparaat aanzetten, de intensiteit selecteren en lichtimpulsen uitvoeren.

II- VEILIGHEID

Spanning: controleer of de spanning weergegeven op uw apparaat correspondeert met die van uw elektrische circuit. Elke aansluitingsfout kan blijvende schade aanrichten die niet valt onder de garantie.

De veiligheid van dit apparaat is conform de technische regels en normen die van kracht zijn (elektromagnetische compatibiliteit, laagspanning, milieu).

- Trek de stekker van het apparaat uit het stopcontact voor elk onderhoud en na elk gebruik.
- Dit apparaat is uitsluitend bestemd voor huishoudelijk en persoonlijk gebruik.
- De epilator moet exclusief gebruikt worden met het geleverde voedingsblok KSAPV0361200300D5.
- Gebruik het voedingsblok niet voor gebruik anders dan dat van het apparaat.
- Gebruik het apparaat (het apparaat of het voedingsblok) nooit als deze beschadigd is, als deze niet correct functioneert of nadat het apparaat gevallen is (niet-zichtbare schade kan nadelig zijn voor uw veiligheid).
- Dit apparaat kan alleen gerepareerd worden met speciaal gereedschap.
- Neem voor alle problemen na aankoop (apparaat en voedingsblok) contact op met uw detailhandelaar of een erkend servicecentrum.
- We zijn niet verantwoordelijk voor welke schade dan ook ten gevolge van onjuist gebruik van het apparaat of gebruik anders dan voorgeschreven in de geleverde handleiding.
- Er dient streng toezicht te worden gehouden als het apparaat gebruikt wordt in het bijzijn van kinderen of gehandicapten.
 - Niet gebruiken bij temperaturen onder de 0 °C en boven de 35 °C
 - Laat het apparaat niet zonder toezicht achter bij kinderen
 - Gebruik geen verlengsnoer
 - Hanteer het apparaat nooit met vochtige handen
 - Gebruik het apparaat niet in bad
 - Stel het apparaat niet bloot aan zonlicht
 - Gebruik het apparaat niet bij koude temperaturen
 - Dompel het apparaat nooit onder in water
 - Gebruik geen agressieve middelen of oplosmiddelen voor het schoonmaken ervan
 - Laat het apparaat niet gebruiken door derden

- Dit toestel is niet geschikt om gebruikt te worden door personen (met inbegrip van kinderen) met beperkte fysieke, zintuiglijke of mentale capaciteiten of personen zonder ervaring of kennis, behalve indien ze via een persoon die verantwoordelijk is voor hun veiligheid onder toezicht staan of voorafgaand instructies kregen over het gebruik van het toestel. Kinderen moeten onder toezicht worden gehouden om ervoor te zorgen dat ze niet met het toestel spelen.

GARANTIE

Uw apparaat is uitsluitend bestemd voor huishoudelijk gebruik. Het mag niet gebruikt worden voor professionele doeleinden. De garantie vervalt in geval van onjuist gebruik.

III. IN WELKE GEVALLEN KUNNEN WE HET APPARAAT DERMA PERFECT GEBRUIKEN ?

• Huidskleur

DERMA PERFECT verlost u van ongewenst haar en richt zich op een selectieve wijze op het pigment in de haarzakjes. De hoeveelheid pigment van de huid van een persoon bepaalt de kleur, en het risiconiveau waaraan die persoon zich blootstelt wanneer er een epilatiemethode met licht wordt gebruikt, ongeacht welke methode.

Behandeling van dit soort technologie op een te donkere huid kan ongewenste bijwerking veroorzaken, zoals brandwonden, blaren en verkleuring van de huid na genezing (hyper- of hypopigmentatie).

DERMA PERFECT is ontwikkeld met een kleurdetector die de kleur van de te behandelen huid aan het begin van en tijdens de sessie controleert. Deze detector controleert of de energie alleen gebruikt wordt voor geschikte huidtypes. De lichtimpulsen worden geblokkeerd als de huid te donker is.

• Haarkleur

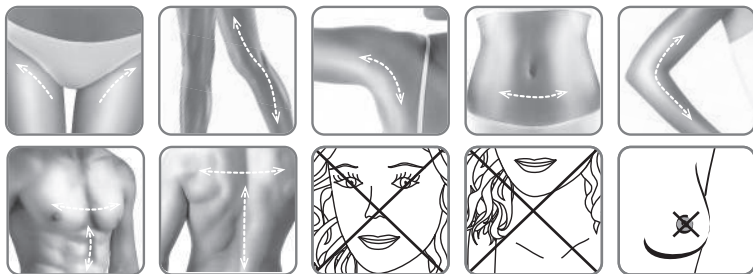
Het apparaat is niet effectief als uw wit of grijs haar heeft, of als uw natuurlijke haarkleur rood of lichtblond is. Als uw haar een van deze kleuren heeft, kan het zijn dat DERMA PERFECT niet geschikt is voor u.

Raadpleeg de tabel voor huidskleur/haarkleur (op pagina 2 en 29) om te controleren of het apparaat geschikt is voor uw huid/haar.

• Lichaamsdelen

U kunt DERMA PERFECT gebruiken voor: oksels, bikinilijn, armen, benen, rug, schouders en borstkas.

Het apparaat mag niet gebruikt worden op het gezicht, de hals en tepels.



IV- BESCHRIJVING VAN HET PRODUCT

Het apparaat DERMA PERFECT van CALOR is dankzij de ergonomische en compacte vormgeving erg gebruiksvriendelijk.

Controleer het apparaat elke keer voordat u het gebruikt op schade. Als u beschadigingen aantreft, gebruik het apparaat dan niet.

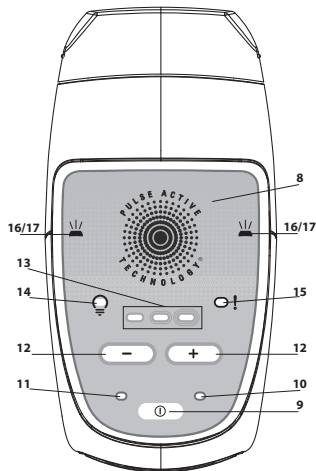
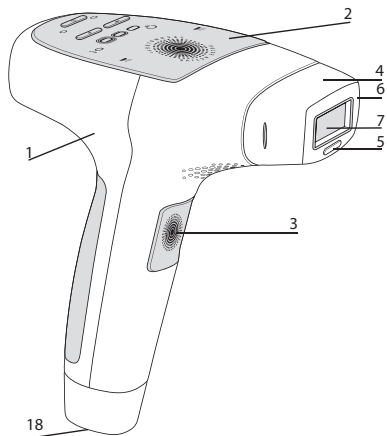
4.1. Inhoud van de koffer

U vindt het volgende in de koffer van uw apparaat DERMA PERFECT:

- Muuradapter
- wegwerpreservelampen
- gebruikshandleiding
- begeleidende DVD

4.2. Beschrijving van het apparaat :

- 1 - Epilator
- 2 - Bedieningspaneel
- 3 - Trekker
- 4 - Wegwerplamp
- 5 - Beveiligingssysteem: huidskleurdetector
- 6 - Beveiligingssysteem: detector voor contact met de huid
- 7 - Behandelingsoppervlakte met geïntegreerd UV-filter van hoge kwaliteit
- 8 - Bedieningspaneel
- 9 - Knop aan/uit/standby
- 10 - Diode voor de modus "standby"
- 11 - Diode voor de modus "aan"
- 12 - Intensiteit selecteren: knop " + " om de intensiteit te verhogen (1 tot 5)/ Knop " - " om de intensiteit te verlagen
- 13 - Diodes voor geselecteerd intensiteitsniveau
- 14 - Diodes voor de staat van de lamp
- 15 - Controlelampje in het geval van slecht functioneren van het apparaat
- 16 - Als de diodes continu blijven branden = het apparaat klaar om de huidskleur te analyseren
- 17 - Als de diodes knipperen = het apparaat klaar om een lichtimpuls uit te voeren
- 18 - Aansluiting van het apparaat



5.1 Verloop van een sessie:

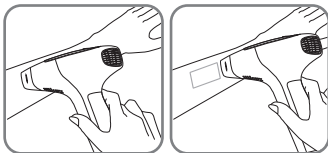
1. Haal het apparaat en de andere onderdelen van DERMA PERFECT uit de doos.
2. Controleer of de wegwerplamp correct is vastgedraaid op het uiteinde van het apparaat.
3. Stop het snoer van de adapter in de aansluiting van het apparaat DERMA PERFECT (n°18 p. 25).
4. Sluit de adapter aan op het elektriciteitsnet: de diode van de modus “standby” gaat branden: uw apparaat DERMA PERFECT is nu klaar om gebruikt te worden. Uw huid moet geschoren, schoon, droog en geen resten van poeder of deodorant bevatten.
5. Druk op de knop Aan. Het controlelampje van het krachtniveau gaat branden en u hoort een ventilatiegeluid, dit is normaal.
6. Ongeveer 3,5 seconden nadat u op de knop “aan” heeft gedrukt, gaan de dioden continu branden. Het apparaat start automatisch in de laagste intensiteitsstand. Het apparaat is nu klaar om lichtimpulsen uit te voeren.
7. Als u de intensiteit wilt verhogen of verminderen, druk dan op de intensiteitsselector met behulp van de knoppen “+” en “-“ totdat u het gewenste intensiteitsniveau heeft bereikt (zie voor meer informatie over het intensiteitsniveau hoofdstuk 5.2 pagina 28).
8. Druk de kop van het apparaat op de te behandelen huid voor optimaal contact. De detector voor contact met de huid controleert vervolgens of de kop van het apparaat volledig in contact is met de huid. De dioden beginnen te knipperen om aan te geven dat het apparaat klaar is om lichtimpulsen uit te voeren.
9. Haal de trekker over.

Het apparaat controleert ook de kleur van de huid voordat er een lichtimpuls uitgevoerd wordt. Als de kleur van de huid licht genoeg is voor veilig gebruik, voert het apparaat een lichtimpuls uit op de huid en houden de dioden op met branden.

U ziet een lichtflash en tegelijkertijd hoort u een zachte “biep” bij elke impuls, dit is normaal. Het kan zijn dat u een beetje warmte en prikkelingen voelt.

Uw apparaat DERMA PERFECT laadt zich onmiddellijk op na elke impuls. Na 3,5 seconden gaan de dioden weer branden. Als u geen lichtimpuls ziet en de dioden groen en oranje knipperen, wil dat zeggen dat uw huidskleur, gemeten door de detector van de huidskleur, te donker is voor veilig gebruik. Om het apparaat opnieuw te kunnen gebruiken, maar op een lichtere huid, moet u het apparaat uitzetten en opnieuw aanzetten, anders blijft hij vergrendeld in de veilige modus (knippert groen en oranje).

10. Plaats de kop van het apparaat op een andere te behandelen huidzone. De sporen van de druk van het apparaat op uw huid, helpen u te onthouden welke plekken u reeds behandeld heeft. Vermijd te veel impulsen op één plek of te veel ruimte tussen de impulsen.



Waarschuwing: *behandel dezelfde huidzone niet vaker dan één keer per epileersessie. Meerdere behandelingen op dezelfde plek kunnen leiden tot ongewenste bijwerkingen.*

11. Herhaal de uitvoering vanaf stap 8.

STOP ONMIDDELIJK als er brandwonden of blaren ontstaan!

WAARSCHUWING! GEBRUIK DIT APPARAAT NIET:

- Als de te behandelen huid donkerder is dan het huidtype V weergegeven in de tabel met verschillende huidtypes/haartypes (pagina 2 en 29).
- Op delen die de afgelopen 30 dagen blootgesteld zijn aan de zon, UV-stralen of behandeld zijn met zelfbruiner.
- Op moedervlekken of donkere plekje. U kunt een wit (make up) potlood gebruiken (zonder metaal), wit, ondoorzichtig plakband of witte pleisters om ze te bedekken.
- Neem de tijd om de secties **WAARSCHUWINGEN EN VEILIGHEIDSinstructies** (pagina's 22 tot 24) en de **CONTRA-INDICATIES** (pagina's 32 tot 33) te lezen.
- U moet minstens 24 uur voor de behandeling een tolerantietest op niveau 1 uit hebben gevoerd d.m.v. een lichtimpuls op uw huid uit te voeren (de te behandelen zone moet van te voren geschoren zijn).

5.2. Intensiteitsniveau van het apparaat instellen

DERMA PERFECT beschikt over 5 intensiteitsniveau's van 1 (zwakst) tot 5 (sterkst), weergegeven door 3 energielampjes:

Niveau 1 : (zwakst): het linker lampje brandt constant.



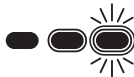
Niveau 2 : het linker lampje brandt en het middelste lampje knippert.



Niveau 3 : de twee lampjes links en in het midden branden.



Niveau 4 : de twee lampjes links en in het midden branden en het rechter knippert.



Niveau 5 (sterkst): de 3 lampjes branden constant.



Als uw apparaat aanstaat, is het intensiteitsniveau automatisch op de zwakste stand ingesteld. Slechts één INTENSITEITSLAMPJE zal branden.

Om het licht op de gewenste intensiteit in te stellen, zwakker of sterker, drukt u op de intensiteitsselector met behulp van "+" of "-", totdat het lampje van uw gewenste intensiteit brandt.

Om het intensiteitsniveau dat past bij uw huidtype te bepalen, kunt u de volgende vragenlijst voor het bepalen van het huidsoort/haarsoort raadplegen:

		Eigenschappen en kleur van uw huid					
		BLANKE huid <small>(huid verbrandt elke keer dat u in de zon komt, u wordt niet bruin)</small>	ERG LICHTE huid <small>(huid verbrandt regelmatig, u wordt een beetje bruin)</small>	LICHTE huid <small>(huid verbrandt soms, u wordt goed bruin)</small>	LICHT GEKLEURDE huid <small>(huid verbrandt haast nooit, u wordt goed en snel bruin)</small>	GEKLEURDE huid <small>(huid verbrandt zelden, u wordt erg goed bruin)</small>	DONKERE huid <small>(huid verbrandt zelden of nooit, u wordt erg donker bruin)</small>
Kleur van uw haar	Haar Wit/grijs	X	X	X	X	X	X
	Rood haar	X	X	X	X	X	X
	Lichtblond haar	X	X	X	X	X	X
	Donkerblond/ Lichtbruin haar	4-5	4-5	3-4-5	3-4	1-2-3	X
	Bruin haar	4-5	4-5	3-4-5	3-4	1-2-3	X
	Donkerbruin haar	4-5	4-5	3-4-5	3-4	1-2-3	X
	Zwart haar	4-5	4-5	3-4-5	3-4	1-2-3	X

X = dit apparaat is niet voor u geschikt
1-2-3-4-5 = stand waarop u uw apparaat moet instellen

Ga uit van uw natuurlijke haarkleur om de kleur van uw haar vast te stellen.

Afhankelijk van de stand die u bepaald heeft naargelang de kleur van uw huid en de kleur van uw haar, moet u altijd een lagere stand gebruiken als u uw apparaat voor de eerste keer gebruikt.

Voorbeeld 1: als u naargelang uw huidtype stand 3-4 moet gebruiken, zet het apparaat dan voor de eerste sessie op stand 3. Als u geen enkele onaangenaamheden ervaart, kunt u het apparaat op stand 4 zetten voor de volgende sessies.

Voorbeeld 2: als u naargelang uw huidtype stand 3–4–5 moet gebruiken, zet het apparaat dan voor de eerste sessie op stand 3. Als u geen enkele onaangenaamheden ervaart, kunt u de intensiteit verhogen naar stand 4 voor de 2e sessie. Als u geen enkele onaangenaamheden ervaart, kunt u het apparaat op stand 5 zetten voor de volgende sessies.

Als u ook maar een beetje pijn ervaart, verlaag het intensiteitsniveau dan zodat de sessie comfortabel is. In dit geval kan het nodig zijn om 1 of 2 keer vaker te epileren om zo het beste resultaat te verkrijgen.

Vergeet niet een tolerantietest uit te voeren door minstens 24 uur voor de behandeling op stand 1 uw huid met licht te bestralen (de te bestralen zone moet van te voren geschoren zijn).


WAARSCHUWING, GEBRUIK DIT APPARAAT NIET:

Voordat u de waarschuwingen en veiligheidsinstructie in de sectie contra-indicaties van deze handleiding hebt gelezen.

- Als de te behandelen huid donkerder is dan het huidtype V zoals weergegeven in de tabel met verschillende huidtypes.
- Op delen die de afgelopen 30 dagen zijn blootgesteld aan de zon, UV-stralen of die behandeld zijn met zelfbruiner

5.3. De wegwerplamp

De wegwerplamp DERMA PERFECT heeft een capaciteit van 1000 impulsen (ongeacht het gebruikte intensiteitsniveau).

De intensiteit van de impulsen wordt alleen bepaald door de instelling van het intensiteitsniveau van het apparaat. Het energieniveau wordt niet verlaagd tijdens de gehele levensduur van de lamp. Aangezien deze laatste 95% van zijn levensduur heeft behaald, knippert de diode  van de staat van de lamp op het bedieningspaneel, dit geeft aan dat de lamp binnenkort vervangen moet worden. Dit knipperen vermindert naar gelang de lamp het eind van zijn levensduur bereikt.

Als de 1000 impulsen van de wegwerplamp uitgevoerd zijn, gaat de diode voor de staat van de lamp continu branden, deze waarschuwt u dat geen enkele andere impuls uitgevoerd kan worden. Om verder te kunnen epileren zult u de wegwerplamp dus moeten vervangen.

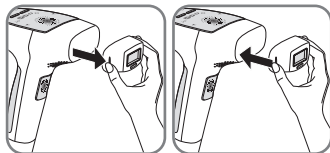
Opmerking: een wegwerplamp moet ook vervangen worden als er grote vlekken aan de binnenkant verschijnen of als de kop van de lamp gebroken is.



Houd het apparaat uit de buurt van uw ogen. Het verwijderen van haren in uw gezicht, hals en tepels is verboden. Tijdens de behandeling van andere zones van het lichaam, wordt aangeraden nooit direct in het licht van DERMA PERFECT te kijken.

De wegwerplamp vervangen:

1. Druk op de knop aan/uit/standby van het apparaat om het in de stand standby te zetten.
2. Verwijder de adapter uit de aansluiting.
3. Pak de gebruikte lamp aan twee kanten vast, trek eraan om het los te krijgen en gooi hem weg met het huisvuil.
4. Pak een nieuwe wegwerplamp.
5. Plaats de nieuwe wegwerplamp door hem zachtjes aan te drukken.



Opmerking: als u de wegwerplamp heeft vervangen, zet het energieniveau dan altijd een stand lager dan normaal. Zet het apparaat alleen weer op het gebruikelijke intensiteitsniveau als u geen last heeft gehad van abnormale hinder tijdens of na uw behandeling.

5.4. In het geval van problemen:

•Het apparaat gaat niet aan:

- Controleer of de adapter goed is aangesloten op het apparaat.
- Controleer of de adapter goed is aangesloten op het stopcontact in de muur.
- Als er geen lampjes branden als het apparaat goed aangesloten is, breng het apparaat dan naar uw servicecentrum.

•Het apparaat zendt geen lichtflashes uit:

- Als het controlelampje constant brandt, controleer dan of de lamp goed vastgedraaid is op het apparaat.

- Als het controlelampje continu blijft branden, heeft de lamp het maximaal aantal flashes uitgevoerd. Vervang de lamp om het product opnieuw te kunnen gebruiken.
 - Als het controlelampje voor slecht functioneren blijft branden, breng het apparaat dan naar uw servicecentrum.
 - De lampjes voor de detectie van de huid knippen om de beurt groen en oranje: de huidskleur is te donker gemeten door de detector, en het apparaat schakelt over naar de beveiligde modus. Raadpleeg de tabel voor bepaling van de huidsoort/haarsort.
 - De lampjes voor de detectie van de huid blijven groen branden: controleer of de gehele lamp in contact staat met de huid.
- **Als het apparaat is gevallen:**
 - Controleer of het UV-filter niet gebroken of gespannen is. Vervang in dit geval de lamp voordat u het apparaat opnieuw gebruikt.
 - Het apparaat geeft geen flash meer nadat het gevallen is: vervang de lamp. Als hierdoor het probleem niet verholpen is, breng het apparaat dan naar uw servicecentrum.
 - **Als u hinder ondervindt als gevolg van de lichtintensiteit van de flashes tijdens gebruik:**
 - Draai uw blik weg van de te behandelen zone op het moment dat u de trekker overhaalt (in het bijzonder bij de behandeling van de oksels).
 - Voor meer comfort tijdens de behandelingen kunt u een zonnebril opzetten met een filter van S3 of hoger.

VI. CONTRA-INDICATIES

Belangrijke informatie betreffende de veiligheid – lezen voor gebruik

Het gebruik van DERMA PERFECT is niet voor iedereen geschikt. Lees vóór gebruik onderstaande instructies. Voor meer informatie of persoonlijk advies gaat u naar de website www.calor.fr of de website van uw lokale detailhandelaar.

Neem in geval van twijfel over persoonlijk gebruik van DERMA PERFECT contact op met uw dermatoloog of arts.

GEBRUIK het apparaat DERMA PERFECT **NIET** op een gebruiende huid of na een recente blootstelling aan de zon. Dergelijk gebruik kan leiden tot brandwonden of ernstig huidletsel. Gebruik van het apparaat op een huid die recent bloot is gesteld aan de zon, kan leiden tot ongewenste bijwerkingen, zoals brandwonden, blaren en verkleuring van de huid (hyper- of hypopigmentatie).



Vermijd blootstelling aan zonnestralen tot 4 weken na behandeling met DERMA PERFECT.

Stel de behandelde zones niet bloot aan de zon. Met blootstelling aan zonnestralen bedoelen we een blootstelling zonder bescherming aan direct zonlicht gedurende een periode van vijftien minuten of een blootstelling zonder bescherming aan indirecte zonnestralen (u bent in de buurt van de zon, maar wel in de schaduw) gedurende een uur.

Zorg ervoor dat u de behandelde huid beschermt met een zonnebrandcrème van FPS 30 of hoger, gedurende de hele periode van de behandeling en minstens twee weken na de laatste epileersessie.



Houd het apparaat uit de buurt van uw ogen. Het verwijderen van haren in uw gezicht, hals en tepels is verboden. Tijdens de behandeling van andere zones van het lichaam, wordt aangeraden nooit direct in het licht van DERMA PERFECT te kijken.

Houdt het apparaat buiten het bereik van kinderen. Gebruik DERMA PERFECT niet op kinderen en sta kinderen niet toe het apparaat te gebruiken.

VII. VERBODEN GEBRUIK

GEBRUIK DERMA PERFECT NIET in één van de volgende gevallen:

- Als u zwanger bent of na een zwangerschap, totdat uw menstruatie terugkomt.
- Als u borstvoeding geeft.
- Als de te behandelen huid donkerder is dan huidskleur nummer 5 in de tabel van de bepaling van de huidsoort/haarsoort pagina 2 en 29.
- Als u zich de afgelopen 30 dagen heeft blootgesteld aan de zon, een zonnebank, middelen heeft gebruikt om sneller bruin te worden, of een zelfbruiner heeft gebruikt.
- Als u permanente tatoeages of make-up heeft op de te behandelen zone.

- Niet gebruiken op uw gezicht, hals en tepels. Verlaag de intensiteit met een niveau in vergelijking met de intensiteit zoals bepaald door uw huidskleur als u het apparaat op uw schaamlippen gebruikt.
- Voor uw hoofdhaar.
- Vaker dan één keer per week op hetzelfde deel van uw huid.
- Op abnormale delen van de huid: rode of gepigmenteerde geboorteplekjes, donkere of zwarte plekjes op de huid zoals sproeten of moedervlekken. U kunt een wit (make up) potlood gebruiken (zonder metaal), wit, ondoorzichtig plakband of witte pleisters om ze te bedekken.
- Op een uitgedroogde of gevoelige huid als gevolg van chemische peelings, glucoseafbraak of AHA.
- Dichtbij een piercing: verwijder alle piercings voordat u het apparaat gaat gebruiken.
- Eczeem, psoriasis, wondjes die aan het genezen zijn of progressieve infecties in de te behandelen zone. U dient te wachten totdat het getroffen gebied genezen is voordat u het apparaat gebruikt.
- Abnormale pigmentatie van de huid (vitiligo of albinisme bijvoorbeeld).
- Abnormale staat van de huid veroorzaakt door bijvoorbeeld diabetes of andere systemische of metabolische ziektes.
- Anamnese van een herpesuitbraak op de te behandelen zone, neem contact op met een arts en onderga een preventieve behandeling voordat u het apparaat gaat gebruiken.
- Op zones met siliconenimplantaten, pacemakers, implantaten voor urinaire incontinentie, insulinepomp en elke andere metalen implantaat.
- In het geval van pathologie als gevolg van fotosensibiliteit (bv porfyrie, veelvormige uitslag door het licht, netelroos, lupus...) of veroorzaakt door medicijnen die u de afgelopen 3 maanden heeft gebruikt.
- Medische behandeling gerelateerd aan acne of andere ziektes van de huid, zoals orale isotretinoïne (Roaccutane®); medicijnen op basis van topische retinoïdes zoals Tretinoïne (retinA®); vitamine A, carotenoïde of beta caroteen de afgelopen twee maanden.
- Minocycline of andere medicijnen op basis van tetracycline tijdens de afgelopen maand. *Deze lijst van medicijnen is niet volledig, vraag uw arts om advies als u uw behandeling volgt.*
- Dieet op basis van steroïden de afgelopen 3 maanden.
- 14 dagen na een behandeling van microdermabrasion.
- Als u reeds andere behandelingen voor de verwijdering van beharing volgt.
- Anamnese van huidkanker of zones met kwaadaardige huidtumoren.
- Radiotherapie of chemotherapie de afgelopen 3 maanden.
- Behandeling met een immunosuppressief middel.
- Epilepsie.

- Elke andere gevallen die volgens uw arts riskant zijn voor de behandeling.



Gebruik DERMA PERFECT nooit als er zich erg kleine kinderen of baby's in dezelfde ruimte bevinden, aangezien het licht van het apparaat ze kan hinderen.

NL

Deze lijst is niet volledig. Als u twijfelt over de risico's van het gebruik van het apparaat DERMA PERFECT, win dan advies in bij uw arts of dermatoloog

VIII. Onderhoud van uw apparaat DERMA PERFECT

We raden u aan uw apparaat schoon te maken na elke sessie, in het bijzonder de kop van het apparaat.

Trek de stekker van het apparaat uit het stopcontact voordat u hem schoonmaakt.

Gebruik een schone en droge doek. U kunt ook een schoonmaakmiddel gebruiken dat speciaal ontwikkeld is voor elektrische apparatuur, hiermee kunt u het apparaat DERMA PERFECT en de kop goed schoonmaken.



Dompel het apparaat of een van de onderdelen ervan nooit onder in water.



Help ook mee het milieu te beschermen!

- ① Uw apparaat bevat materialen die geschikt zijn voor hergebruik.
- ➔ Lever ze in bij een inzamelingspunt zodat ze verwerkt kunnen worden.

INHALTSVERZEICHNIS

I- Einleitung	p. 36
II- Sicherheit	p. 38
III- Wann kann man das DERMA PERFECT Gerät verwenden?	p. 39
IV- Produktbeschreibung	p. 40
4.1. Kofferinhalt	p. 40
4.2. Gerätebeschreibung	p. 41
V- Gebrauchsanweisung	p. 42
5.1. Vorgehen bei der Anwendung	p. 42
5.2. Einstellung der Geräteleistung	p. 44
5.3. Wegwerf-Lampe	p. 46
5.4. Problemlösungen	p. 47
VI- Gegenanzeigen	p. 48
VII- Verwendungsverbote	p. 49
VIII- Instandhaltung Ihres Geräts DERMA PERFECT	p. 51
IX- Kundendienst	p. 52

I- EINLEITUNG

Danke, dass Sie das Gerät Derma Perfect von CALOR gekauft haben.

Ihr Gerät verwendet die von Fachleuten für die dauerhafte Epilation verwendete IPL-Technologie (intensives Pulslicht), die an den Hausgebrauch angepasst wurde. Dieses Gerät kann für alle Körperbereiche außer dem Gesicht, dem Nacken und den Brustwarzen verwendet werden.

LEISTUNG

Wenn Sie die Gebrauchsanweisung beachten, wird es Ihnen Ihr Derma Perfect Gerät erlauben, Ihre Behaarung dauerhaft zu verringern.

Nach durchschnittlich 6 Anwendungen ist eine sichtbare Haarverringering um 83% festzustellen (Test an 33 Frauen von November 2010 bis April 2011).

Die Behandlung muss in regelmäßigen Abständen, 4 bis 6mal im Abstand von 2 Wochen, dann, je nach Haarwuchs, 2 bis 4mal im Abstand von 1 Monat erfolgen.

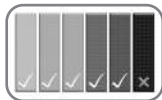
Dann können Sie DERMA PERFECT je nach Bedarf bis zum vollständigen Ausbleiben der Haare zum Nacharbeiten verwenden. Je nach Hauttyp erzielen Sie dauerhafte Ergebnisse für eine Dauer von etwa 12 bis 18 Monaten. Sie können also dauerhaft Ihre glatte Haut genießen.

ACHTUNG: Es kann sein, dass bei Hormonänderungen oder physiologischen Änderungen einige Haare neu wachsen. In diesem Fall können Sie weitere Anwendungen durchführen.

SICHERHEIT

Dieses Gerät wurde von Wissenschaftlern und praktizierenden Ärzten entwickelt und nach den strengsten Normen getestet. Ihr Gerät garantiert Ihnen optimale Sicherheit dank:

- 1) **Eines HAUTFARBENSENSORS:** Diese exklusive Sicherheitseinrichtung überprüft die Hautpigmentation zu Beginn und während jeder Anwendung. Wenn der Sensor feststellt, dass die Haut zu dunkel ist, gibt das Gerät keine Lichtimpulse ab.
- 2) **DERMATOLOGISCHER ÜBERPRÜFUNG:** Dieses Gerät wurde unter dermatologischer Kontrolle von einem unabhängigen Labor getestet.
- 3) **Eines HAUTKONTAKTSENSORS:** Diese Einrichtung wurde zum Schutz der Augen entwickelt. Es kann kein Lichtimpuls ausgegeben werden, wenn das Gerät nicht gegen die Haut gerichtet ist. Dank dieser Sicherheitseinrichtung funktioniert das Gerät nur, wenn das Gerätefenster vollständig mit der Haut in Kontakt ist.
- 4) **Einer „EYE SAFE“-TECHNOLOGIE:** Ein integrierter Hightech-UV-Filter garantiert eine für die Haut und Augen (über 20 cm) risikolose Anwendung.



EINFACHHEIT

Das DERMA PERFECT Gerät ist dank seiner ergonomischen und kompakten Form auch einfach in der Anwendung. Die Anwendung erfolgt in 4 Schritten: Den Bereich rasieren, das Gerät einschalten, die Intensität einstellen, bestrahlen.

II- SICHERHEIT

Spannung: Überprüfen Sie, ob die auf Ihrem Gerät angegebene Spannung Ihrer Netzspannung entspricht. Ein falscher Anschluss kann irreversible, nicht von der Garantie gedeckte Schäden verursachen.

Die Sicherheit dieses Geräts entspricht den geltenden technischen Vorschriften und Normen (elektromagnetische Verträglichkeit, Niederspannung, Umwelt).

- Ziehen Sie den Netzstecker vor und nach Verwendung des Geräts.
- Ihr Gerät ist nur für den persönlichen Hausgebrauch bestimmt.
- Der Epilator darf ausschließlich mit dem mitgelieferten Netzteil KSAPV0361200300D5 verwendet werden.
- Verwenden Sie das Netzteil nicht für einen anderen Zweck als für den Epilator.
- Verwenden Sie das Gerät (Epilator oder Netzteil) niemals, wenn es beschädigt ist, Betriebsstörungen auftreten oder nach einem Fall (unsichtbare Schäden können Ihre Sicherheit gefährden).
- Dieses Gerät kann nur mit Spezialwerkzeugen repariert werden.
- Wenden Sie sich bei Fragen zu dem Epilierer bzw. dem Netzteil an Ihren Händler oder an eine zugelassene Kundendienststelle.
- Wir lehnen jede Haftung für etwaige Schäden durch einen falschen Gebrauch des Geräts oder einen Gebrauch, der nicht dem in dieser Bedienungsanleitung vorgesehenen Gebrauch entspricht, ab.
- Besondere Vorsicht ist geboten, wenn das Gerät in Anwesenheit von Kindern oder invaliden Personen verwendet wird.
 - Verwenden Sie es nicht bei Temperaturen unter 0°C und über 35°C.
 - Überlassen Sie das Gerät niemals unbeaufsichtigten Kindern.
 - Verwenden Sie kein Verlängerungskabel.
 - Fassen Sie das Gerät nicht mit feuchten Händen an.
 - Verwenden Sie das Gerät nicht in der Badewanne.
 - Setzen Sie das Gerät nicht Sonnenstrahlen aus.
 - Verwenden Sie das Gerät nicht bei kalten Temperaturen.
 - Halten Sie es nicht unter Wasser.
 - Verwenden Sie keine aggressiven Produkte oder Lösungsmittel für die Reinigung.
 - Verwenden Sie es nicht an einer Drittperson.

- Dieses Gerät ist nicht dafür vorgesehen, von Personen (oder auch Kindern) mit verringerten körperlichen, sensorischen oder mentalen Fähigkeiten oder Personen, die keine entsprechende Erfahrung oder Kenntnisse besitzen, verwendet zu werden, außer, wenn sie von einer für ihre Sicherheit verantwortlichen Person überwacht werden oder zuvor hinsichtlich der Nutzung des Geräts eingewiesen wurden.

Kinder müssen beaufsichtigt werden, um sicherzustellen, dass sie nicht mit dem Gerät spielen.

GARANTIE

Ihr Gerät ist ausschließlich für den Hausgebrauch bestimmt. Es darf nicht für gewerbliche Zwecke eingesetzt werden. Bei unsachgemäßer Benutzung erlischt die Garantie.

III. WANN KANN MAN DAS DERMA PERFECT GERÄT VERWENDEN?

• Hautfarbe

Mit DERMA PERFECT werden Sie unerwünschte Haare los, indem selektiv die Pigmente im Haarschaft zerstört werden. Die Pigmentmenge der Haut einer Person bestimmt deren Farbe, aber auch das Möglichkeit einer Epilation mit Licht, egal, um welche Methode es sich handelt.

Die Behandlung zu dunkler Haut mit dieser Technologie kann Nebenwirkungen wie Verbrennungen, Blasen und Farbänderungen der Haut nach Vernarbung (Hyper- oder Hypopigmentation) haben.

DERMA PERFECT wurde mit einem Farbsensor ausgestattet, der die Farbe der behandelten Haut zu Beginn und während der Anwendung überprüft. Dieser Sensor soll sicherstellen, dass die jeweilige Energie nur bei Hauttypen eingesetzt wird, die geeignet sind. Der Lichtimpuls wird blockiert, wenn die Haut zu dunkel ist.

• Haarfarbe

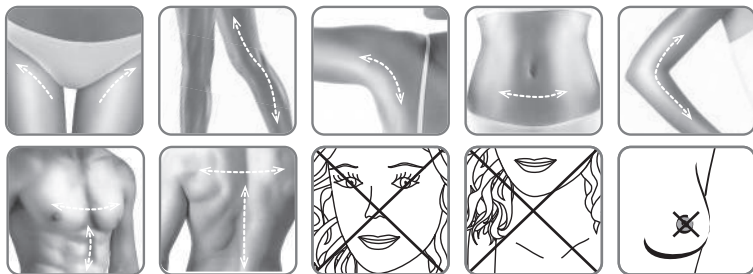
Das Gerät ist ebenfalls nicht effizient bei weißen und grauen Haaren oder, wenn Ihre natürliche Haarfarbe rot oder hellblond ist. Wenn Ihre Haare eine dieser Farben besitzen, kann es sein, dass DERMA PERFECT nicht für Sie geeignet ist.

Verwenden Sie die Tabelle mit den Haut-/Haarfarben (auf Seite 2 und 45), um zu bestimmen, ob das Gerät für Ihre Haut-/Haarfarbe geeignet ist.

• Körperbereiche

Mit DERMA PERFECT behandelt werden können: die Achseln, die Bikinizone, die Arme, die Beine, der Rücken, die Schultern und der Oberkörper.

Das Gerät darf nicht verwendet werden im Gesicht, am Nacken und an den Brustwarzen.



IV- PRODUKTBESCHREIBUNG

Das Gerät DERMA PERFECT von CALOR ist dank seiner ergonomischen und kompakten Form einfach zu verwenden.

Überprüfen Sie immer, wenn Sie Ihr Gerät verwenden, alle Teile auf Schäden. Wenn Sie Schäden feststellen, darf es nicht verwendet werden.

4.1. Kofferinhalt

Im Koffer Ihres DERMA PERFECT Geräts finden Sie:

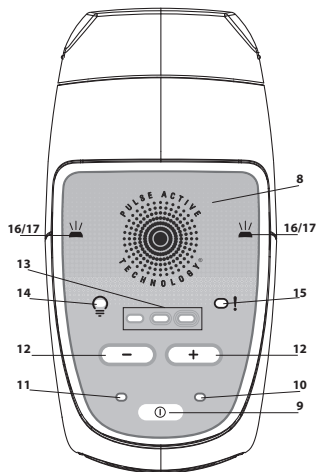
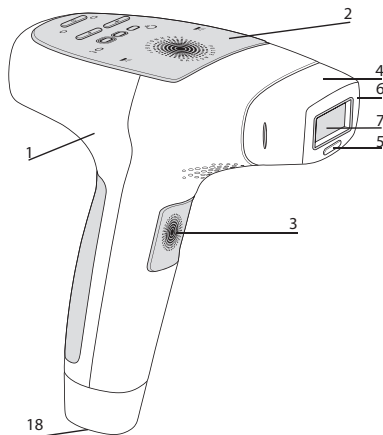
- Wandadapter
- Wegwerf-Wechselampe(n)
- Gebrauchsanweisung
- Eine Begleit-DVD

4.2. Gerätebeschreibung:

- 1 – Epilator
- 2 – Bedienfeld
- 3 – Impulsschalter
- 4 – Wegwerf-Lampe
- 5 – Sicherheitssystem: Hautfarbensensor
- 6 – Sicherheitssystem: Hautkontaktsensor
- 7 – Behandlungsoberfläche mit integriertem Hochleistungs-UV-Filter
- 8 – Bedienfeld
- 9 – An-/Aus-/Standby-Knopf
- 10 – Standby-Diode
- 11 – Betriebsdiode

- 12 – Leistungsschalter: Knopf „+“ zum Erhöhen der Intensität (1 bis 5)/ Knopf „-“ zum Verringern der Intensität
- 13 – Dioden zum Anzeigen der gewählten Leistung
- 14 – Diode zum Anzeigen des Lampenstatus
- 15 – Leuchtanzeige für Betriebsstörungen
- 16 – Die Leuchtanzeigen leuchten dauerhaft = Gerät bereit, die Hautfarbe zu analysieren
- 17 – Die Leuchtanzeigen blinken = Gerät bereit, einen Lichtimpuls auszusenden
- 18 – Geräteanschluss

DE



5.1 Vorgehen bei der Anwendung:

1. Nehmen Sie das Gerät und das Zubehör des DERMA PERFECT aus der Verpackung.
2. Überprüfen Sie, ob die Wegwerf-Lampe richtig am Ende des Geräts eingesetzt ist.
3. Stecken Sie das Kabel des Netzteils in die Anschlussstelle des Geräts DERMA PERFECT (Nr. 18 S. 41)
4. Schließen Sie das Netzteil an den Stromkreislauf an: Die Standby-Diode leuchtet auf, Ihr Gerät DERMA PERFECT ist nun betriebsbereit.
Ihr Haut muss rasiert, sauber, trocken und ohne Puder- oder Deorückstände sein.
5. Drücken Sie den Einschaltknopf. Die Leistungsdiode leuchtet auf, und Sie hören normale Lüftungsgeräusche.
6. Etwa 3,5 Sekunden, nachdem Sie auf den Einschaltknopf gedrückt haben, leuchten die Dioden (17) dauerhaft. Wenn keine Einstellung vorgenommen wird, wählt das Gerät standardmäßig die minimale Leistung. Das Gerät ist dann bereit für den ersten Impuls.
7. Verwenden Sie die Tasten „+“ und „-“, um die Leistung zu erhöhen oder zu verringern, bis Sie das gewünschte Niveau erreicht haben (siehe Details zur Leistung Kapitel 5.2 Seite 44).
8. Pressen Sie das Gerätefenster für optimalen Hautkontakt auf den zu behandelnden Hautbereich. Der Hautkontaktsensor überprüft dann, ob das Gerätefenster komplett auf der Haut aufliegt. Die Dioden beginnen dann zu blinken, um anzuzeigen, dass das Gerät bereit ist für den Lichtimpuls.
9. Drücken Sie auf den Impulsschalter.

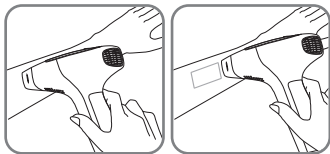
Das Gerät überprüft auch die Hautfarbe, bevor der Lichtimpuls ausgegeben wird. Wenn die Hautfarbe ausreichend hell für eine sichere Anwendung ist, gibt das Gerät einen Impuls auf die Haut aus und die Dioden erlöschen.

Sie sehen einen Lichtblitz und hören gleichzeitig bei jedem Impuls ein leichtes „Piepsen“. Das ist normal. Es kann sein, dass Sie etwas Hitze und leichtes Prickeln spüren.

Ihr DERMA PERFECT Gerät lädt sich zwischen den Impulsen sofort wieder auf. Nach 3,5 Sekunden leuchten die Dioden wieder auf.

Wenn Sie keinen Lichtimpuls sehen und die Dioden grün und orange blinken, bedeutet dies, dass Ihre vom Hautfarbensensor ermittelte Hautfarbe für eine sichere Anwendung zu dunkel ist. Um das Gerät erneut, jedoch nur auf einem helleren Hautbereich, verwenden zu können, muss es aus und wieder angeschaltet werden. Ansonsten wird es im Sicherheitsmodus gesperrt (grünes und oranges Blinken).

10. Platzieren Sie das Gerätefenster auf einem anderen, zu behandelnden Hautbereich. Die Spuren, die das Drücken des Geräts gegen Ihre Haut auf dieser hinterlässt, sollten Ihnen helfen, das Gerät für den nächsten Impuls richtig zu platzieren und so eine Überlagerung der Impulse oder vergessene Stellen zu vermeiden.



DE

Warnung: Behandeln Sie denselben Hautbereich nicht mehr als einmal pro Epilation. Eine wiederholte Behandlung derselben Stelle kann zu Nebenwirkungen führen.

11. Wiederholen Sie die Vorgehensweise ab Schritt 8.

Sollten Verbrennungen oder Blasen auftreten, HÖREN SIE SOFORT AUF!

ACHTUNG! VERWENDEN SIE DIESES GERÄT NICHT:

- Wenn die zu behandelnde Haut dunkler ist als der in der Tabelle (Seite 2 und 45) der verschiedenen Haut-/Haartypen angegebene Fototyp V.
- Auf Bereichen, die in den letzten 30 Tagen der Sonne oder UV-Strahlen ausgesetzt oder mit Selbstbräuner behandelt wurden.
- Auf Leberflecken oder dunklen Flecken. Sie können jedoch weiße Schminckreide (ohne Metallerivate), weiße, lichtundurchlässige Klebebänder oder weißes Heftpflaster verwenden, um sie abzudecken.
- Nehmen Sie sich Zeit, die WARN- UND SICHERHEITSHINWEISE (Seiten 38 bis 40) sowie die Seiten zu den GEGENANZEIGEN (Seiten 48 bis 49) zu lesen.
- Vergessen Sie nicht, einen Verträglichkeitstest durchzuführen, indem Sie Ihre Haut mindestens 24 Stunden vor der Behandlung mit einem Lichtimpuls des Intensitätsniveaus 1 bestrahlen (die bestrahlte Haut muss zuvor rasiert worden sein).

5.2. Einstellung der Geräteleistung

DERMA PERFECT besitzt 5 Intensitätsniveaus von 1 (das schwächste) bis 5 (das stärkste), die durch 3 Energieniveaudioden angezeigt werden:

Niveau 1 : (das schwächste): Die linke Diode leuchtet.



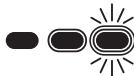
Niveau 2 : Die linke Diode leuchtet und die mittlere blinkt.



Niveau 3 : Die beiden Dioden links und in der Mitte leuchten.



Niveau 4 : Die beiden Dioden links und in der Mitte leuchten und die rechte blinkt.



Niveau 5 : (das stärkste): Alle 3 Dioden leuchten.



Wenn Sie Ihr Gerät einschalten, ist automatisch das niedrigste Intensitätsniveau eingestellt. Eine einzige LEISTUNGSDIODE leuchtet.

Um das Licht auf die gewünschte Intensität zu stellen, also diese zu erhöhen oder zu verringern, verwenden Sie die Leistungstasten „+“ und „-“, bis die Dioden, die der gewünschten Intensität entsprechen, leuchten.

Um das für Ihren Fototyp geeignete Intensitätsniveau zu bestimmen, beziehen Sie sich auf den folgenden Fragebogen zur Festlegung des Haut-/Haartyps:

		Eigenschaften und Farbe Ihrer Haut					
		WEISSE Haut <small>(Sonnenbrand bei jedem Sonnenbad, kein Braunen)</small>	SEHR HELLE Haut <small>(regelmäßiger Sonnenbrand, leichtes Braunen)</small>	HELLE Haut <small>(manchmal Sonnenbrand, gutes Braunen)</small>	MATTE Haut <small>(selten Sonnenbrand, gutes und schnelles Braunen)</small>	SEHR MATTE Haut <small>(selten Sonnenbrand, sehr gutes Braunen)</small>	DUNKLE Haut <small>(selten oder kein Sonnenbrand, sehr dunkles Braunen)</small>
Ihre Haarfarbe	Weißer/graue Haare	X	X	X	X	X	X
	Rote Haare	X	X	X	X	X	X
	Hellblonde Haare	X	X	X	X	X	X
	Dunkelblonde/ Hellbraune Haare	4-5	4-5	3-4-5	3-4	1-2-3	X
	Braune Haare	4-5	4-5	3-4-5	3-4	1-2-3	X
	Dunkelbraune Haare	4-5	4-5	3-4-5	3-4	1-2-3	X
	Schwarze Haare	4-5	4-5	3-4-5	3-4	1-2-3	X

X = dieses Gerät ist nicht für Sie geeignet

1-2-3-4-5 = Intensitätsniveau, auf das Sie Ihr Gerät stellen müssen

Verwenden Sie zur Bestimmung Ihrer Haarfarbe Ihre natürliche Haarfarbe als Referenz.

Verwenden Sie je nach Intensitätsniveau, das Sie entsprechend Ihrer Haut- und Haarfarbe ermittelt haben, bei der ersten Verwendung des Geräts stets das niedrigste Intensitätsniveau.

Beispiel 1: Wenn Ihr Fototyp die Regelintensität 3-4 ergibt, stellen Sie das Gerät bei der 1. Anwendung auf 3. Wenn es sich nicht unangenehm anfühlt, können Sie die Intensität für alle weiteren Anwendungen auf 4 erhöhen.

Beispiel 2: Wenn Ihr Fototyp die Regelintensität 3–4–5 ergibt, stellen Sie das Gerät bei der 1. Anwendung auf 3. Wenn es sich nicht unangenehm anfühlt, können Sie die Intensität für die 2. Anwendung auf 4 erhöhen. Wenn es sich nicht unangenehm anfühlt, können Sie die Intensität für alle weiteren Anwendungen auf 5 erhöhen.

Wenn Sie jedoch den geringsten Schmerz fühlen, verringern Sie das Intensitätsniveau bis die Anwendung angenehm ist. In diesem Fall können 1 oder 2 zusätzliche Anwendungen erforderlich sein, um das beste Ergebnis zu erreichen.


Vergessen Sie nicht, einen Verträglichkeitstest durchzuführen, indem Sie Ihre Haut mindestens 24 Stunden vor der Behandlung mit einem Lichtimpuls des Intensitätsniveaus 1 bestrahlen (die bestrahlte Haut muss zuvor rasiert worden sein).

ACHTUNG! VERWENDEN SIE DIESES GERÄT NICHT:

- Wenn Sie die Warnhinweise und Sicherheitshinweise des Abschnitts Gegenanzeigen dieses Handbuchs noch nicht gelesen haben.
- Wenn die zu behandelnde Haut dunkler ist als der in der Tabelle der verschiedenen Haupttypen angegebene Fototyp V.
- Auf Bereichen, die in den letzten 30 Tagen der Sonne oder UV-Strahlen ausgesetzt oder mit Selbstbräuner behandelt wurden.

5.3. Die Wegwerf-Lampe

Die Wegwerf-Lampe des DERMA PERFECT kann (unabhängig vom gewählten Intensitätsniveau) 1000 Impulse generieren.

Die Intensität der Impulse wird nur durch Einstellung der Geräteleistung festgelegt. Es findet während der gesamten Lebensdauer der Lampe keine Verringerung des Energieniveaus statt. Wenn die Lampe 95% ihrer Lebensdauer erreicht hat, blinkt die Diode  auf dem Bedienfeld, die den Lampenstatus anzeigt, und warnt, dass die Lampe demnächst ersetzt werden muss. Das Blinken verlangsamt sich, je näher die Lampe ihrem Lebensende kommt.

Wenn die Wegwerf-Lampe 1000 Impulse ausgegeben hat, leuchtet die Diode, die den Lampenstatus anzeigt, dauerhaft und informiert Sie, dass kein weiterer Impuls erfolgen kann. Um mit der Epilation fortzufahren, müssen Sie dann die Wegwerf-Lampe ersetzen.

Anmerkung: Die Wegwerf-Lampe muss auch ersetzt werden, wenn im Innern große Flecken erscheinen oder, wenn das Lampenfenster gebrochen ist.

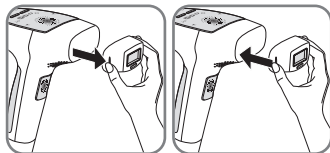


Halten Sie das Gerät von den Augen fern. Eine Behandlung der Gesichts-, Nacken- und Brustwarzenbehaarung ist verboten. Bei der Behandlung der anderen Körperbereiche sollten Sie niemals direkt in das Licht des DERMA PERFECT blicken.

DE

Ersetzen der Wegwerf-Lampe:

1. Drücken Sie auf den An-/Aus-/Standby-Knopf des Geräts, um es in den Standby zu schalten.
2. Trennen Sie das Netzteil vom Stromkreislauf.
3. Greifen Sie die gebrauchte Lampe von beiden Seiten, ziehen Sie, um sie aus der Fassung zu nehmen, und entsorgen Sie sie in Ihrem Hausmüll.
4. Packen Sie eine neue Wegwerf-Lampe aus.
5. Setzen Sie die neue Lampe ein, indem Sie sie sanft einstecken, bis sie richtig im Gerät einrastet.



Anmerkung: Stellen Sie das Energieniveau nach Ersetzen der Wegwerf-Lampe stets auf ein niedrigeres Niveau als normalerweise. Kehren Sie erst zu Ihrem gewöhnlichen Leistungsniveau zurück, wenn Sie während oder nach Ihrer Behandlung nichts Unangenehmes gespürt haben.

5.4. Problemlösungen:

•Das Gerät lässt sich nicht anschalten:

- Überprüfen Sie, ob das Netzteil richtig an das Gerät angeschlossen ist.
- Überprüfen Sie, ob das Netzteil richtig an die Steckdose angeschlossen ist.
- Wenn keine Diode leuchtet, obwohl das Gerät richtig angeschlossen wurde, bringen Sie das Gerät zu Ihrer Kundendienststelle.

•Das Gerät generiert keinen Lichtblitz:

- Wenn die Lampendiode dauerhaft leuchtet, überprüfen Sie, ob die Lampe richtig in das Gerät eingesetzt ist.

- Wenn die Lampodiode weiter dauerhaft leuchtet, ist die maximale Anzahl Lichtblitze der Lampe erreicht. Wechseln Sie die Lampe, um das Produkt wieder verwenden zu können.
 - Wenn die Leuchtanzeige für Betriebsstörungen dauerhaft leuchtet, bringen Sie Ihr Gerät zu Ihrer Kundendienststelle.
 - Die Hautkontaktdioden blinken abwechselnd grün und orange: Der Sensor hat eine zu dunkle Hautfarbe festgestellt und das Gerät schaltet in den Sicherheitsmodus. Beziehen Sie sich auf die Tabelle zur Festlegung des Haut-/Haartyps.
 - Die Hautkontaktdioden leuchten grün: Überprüfen Sie, ob die gesamte Lampenoberfläche auf der Haut aufliegt.
- **Das Gerät ist heruntergefallen:**
 - Überprüfen Sie, ob der UV-Filter zerbrochen ist oder Risse aufweist. Ersetzen Sie in diesem Fall die Lampe, bevor Sie das Gerät wieder verwenden.
 - Das Gerät generiert nach einem Fall keinen Lichtblitz mehr: Ersetzen Sie die Lampe. Wenn dies das Problem nicht löst, senden Sie Ihr Gerät zu einer Kundendienststelle.
- **Sie haben bei der Verwendung in Verbindung mit der Lichtintensität der Lichtblitze ein unangenehmes Gefühl:**
 - Wenden Sie den Blick von dem behandelten Bereich ab, wenn Sie auf den Impulsschalter drücken (besonders bei Behandlung der Achseln).
 - Um die Behandlungen angenehmer zu gestalten, können Sie eine Sonnenbrille mit einem Filterindex von S3 oder höher verwenden.

VI. GEGENANZEIGEN

Wichtige Sicherheitsinformationen – vor dem Gebrauch lesen

Der DERMA PERFECT ist nicht für jedermann geeignet. Lesen Sie die folgenden Richtlinien, bevor Sie ihn verwenden. Um Zusatzinformationen oder persönliche Beratung zu erhalten, begeben Sie sich auf die Internetseite www.calor.fr oder auf die Internetseite des Händlers in Ihrer Region.

Wenn Sie Zweifel hinsichtlich der Nutzung des DERMA PERFECT haben, fragen Sie Ihren Dermatologen oder Hausarzt um Rat.

VERWENDEN SIE das Gerät DERMA PERFECT NICHT auf gebräunter oder kürzlich der Sonne ausgesetzter Haut. Dies kann zu schweren Verbrennungen oder Hautverletzungen führen. Die Verwendung des Geräts auf kürzlich der Sonne ausgesetzter Haut kann Nebenwirkungen wie Verbrennungen, Blasenbildung oder Farbänderungen (Hyper- oder Hypopigmentierung) haben.



Verhindern Sie, Ihre Haut in den 4 Wochen vor einer Behandlung mit DERMA PERFECT der Sonne auszusetzen.

Setzen Sie die behandelten Bereiche nicht der Sonne aus. Darunter ist eine ungeschützte, ununterbrochene Aussetzung gegenüber direkten Sonnenstrahlen von etwa fünfzehn Minuten oder eine ungeschützte, ununterbrochene Aussetzung gegenüber indirekten Sonnenstrahlen (Schatten) von einer Stunde zu verstehen.

Achten Sie darauf, die behandelte Haut während des gesamten Behandlungszeitraums und mindestens zwei Wochen nach der letzten Epilation mit einem Sonnenschutzfaktor von 30 oder mehr zu schützen.



Halten Sie das Gerät von den Augen fern. Eine Behandlung der Gesichts-, Nacken- und Brustwarzenbehaarung ist verboten. Bei der Behandlung der anderen Körperbereiche sollten Sie niemals direkt in das Licht des DERMA PERFECT blicken.

Bewahren Sie das Gerät außerhalb der Reichweite von Kindern auf. Verwenden Sie das DERMA PERFECT nicht bei Kindern und erlauben Sie Kindern nicht, es zu verwenden.

VII. VERWENDUNGSVERBOTE

Verwenden Sie DERMA PERFECT nicht:

- Wenn Sie schwanger sind oder nach einer Schwangerschaft bis zur Rückkehr Ihrer Menstruation.
- Während Sie stillen.
- Wenn die zu behandelnde Haut dunkler ist als der Teint des Hauttyps 5 in der Tabelle zur Festlegung des Haut-/Haartyps auf Seite 2 und 45.
- Wenn Sie in den letzten 30 Tagen Sonnenstrahlung ausgesetzt waren, eine Sonnenbank, Bräunungsbeschleuniger/-vorbereiter oder Selbstbräuner verwendet haben.

- Im Falle einer Tätowierung oder von Permanent-Makeup im zu behandelnden Bereich.
- Im Gesicht, Nacken und an den Brustwarzen. Senken Sie die Intensität an den Schamlippen im Vergleich zur Ihrem Fototypen entsprechenden Intensität.
- Für die Kopfhare.
- Mehr als einmal pro Woche für denselben Hautbereich.
- Bei unnormaler Haut im zu behandelnden Bereich: rote oder pigmentierte Muttermale, braune oder schwarze Flecken auf der Haut wie Sommersprossen oder Leberflecken. Verwenden Sie weiße Schminckcreide (ohne Metallderivate), weiße, lichtundurchlässige Klebebänder oder weißes Heftpflaster, um sie abzudecken.
- Aufgrund von chemischen Peelings, Essigsäure- oder AHA-Peelings ausgetrockneter oder empfindlicher Haut.
- In der Nähe eines Piercings
- Bei Ekzemen, Schuppenflechte, in der Vernarbung begriffenen Verletzungen oder Infektion im zu behandelnden Bereich. Sie müssen warten, bis der betroffene Bereich geheilt ist, bevor Sie das Gerät verwenden.
- Bei unnormaler Hautpigmentierung (Vitiligo oder Albinismus zum Beispiel)
- Bei unnormaler Haut, zum Beispiel durch Diabetes oder durch andere systemische oder metabolische Krankheiten.
- Wenn im zu behandelnden Bereich schon einmal Herpes aufgetreten ist. Fragen Sie in diesem Fall einen Arzt.
- In Bereichen mit Silikonimplantaten, Herzschrittmachern, Implantaten gegen Harninkontinenz, Insulinpumpe oder jeglichem metallischen Implantat.
- Bei Pathologien in Verbindung mit Fotosensibilität (z.B. Porphyrie, polymorpher Lichtdermatose, Sonnenallergie, Lupus,...) oder durch Medikamente in den letzten 3 Monaten.
- Bei medizinischer Behandlung gegen Akne oder andere Hautkrankheiten, z.B. durch oral verabreichtes Isotretinoin (Roaccutane®); bei Medikamenten auf Basis von topischen Retinoiden wie Tretinoin (RetinA®); bei Vitamin A, Carotenoid oder Betakarotin in den letzten 2 Monaten.
- Bei Minocyclin oder anderen Medikamenten auf Basis von Tetracyclin im vergangenen Monat. *Diese Medikamentenliste ist nicht vollständig. Fragen Sie Ihren Arzt um Rat, wenn Sie medikamentös behandelt werden.*
- Bei Zuführung von Steroiden in den letzten 3 Monaten.
- 14 Tage nach Behandlung durch Mikrodermabrasion.
- Wenn Sie bereits andere Behandlungen zur Verringerung der Körperbehaarung durchführen.
- Bei Hautkrebs oder bösartigen Hauttumoren in der Vorgeschichte.
- Bei Strahlen- oder Chemotherapie in den letzten 3 Monaten.
- Bei die Immunabwehr verringernder Behandlung.

- Bei Epilepsie.
- Wenn Ihr Arzt die Behandlung aus irgendeinem anderen Grund für riskant hält.



Verwenden Sie DERMA PERFECT niemals, wenn sich sehr kleine Kinder oder Babys im gleichen Raum befinden, da das Licht, das aus dem Gerät austritt, sie stören könnte.

DE

Diese Liste ist nicht vollständig. Wenn Sie den geringsten Zweifel bezüglich der Risiken bei Anwendung des DERMA PERFECT Geräts besitzen, fragen Sie Ihren Hausarzt oder Dermatologen um Rat.

VIII. Instandhaltung Ihres DERMA PERFECT GERÄTS

Wir empfehlen Ihnen, Ihr Gerät nach jeder Anwendung zu reinigen, vor allem das Gerätefenster.

Ziehen Sie vor dem Reinigen immer den Netzstecker.

Verwenden Sie ein sauberes und trockenes Tuch. Sie können auch ein speziell für Elektronikgeräte entwickeltes Reinigungsmittel verwenden, um das DERMA PERFECT Gerät und vor allem sein Fenster vorsichtig zu säubern.



Tauchen Sie weder das Gerät noch einen seiner Bestandteile jemals in Wasser.



Denken sie an den Schutz der Umwelt!


- ① Ihr Gerät enthält zahlreiche wieder verwertbare oder recycelbare Materialien.
- ➔ Bringen Sie es zu einer Sammelstelle oder, wenn es bei Ihnen keine gibt, in ein zugelassenes Kundendienstzentrum, damit es wiederverwertet wird.

SERVICE APRÈS-VENTE / CONSUMENTENSERVICE

FRANCE

Des Centres-Service Agréés par Calor assurent notre service après-vente. Ils sont à votre disposition pour toute intervention sur nos produits sous garantie et hors garantie, la vente de nos accessoires et pièces détachées. Pour connaître la liste de ces Centres-Service ou pour tout autre renseignement, vous pouvez nous contacter :

Service Consommateurs :

 09 74 50 81 68

PREMIER APPEL LOCAL

CALOR S.A.
BP 15
69131 ECULLY Cedex
Internet : www.calor.fr

Si vous ne pouvez pas acquérir les accessoires dont vous avez besoin dans votre point de vente habituel, vous pouvez, depuis la France, passer commande par minitel.

BELGIQUE / BELGIË

Des Centres-Service Agréés par CALOR assurent notre service après-vente. Ils sont à votre disposition pour toute intervention sur nos produits sous garantie et hors garantie, la vente de nos accessoires et pièces détachées. Pour connaître la liste de ces Centres-Service ou pour tout autre renseignement, vous pouvez nous contacter : CALOR beschikt, naast onze eigen consumentenservice (zie onderstaand adres), over regionale erkende service-centra die u een goede service garanderen. Zij staan tot uw beschikking voor elke vorm van service, zowel binnen als buiten de garantietermijn van het apparaat. Tevens kunt u bij deze service-centra terecht voor accessoires en onderdelen van onze producten. Om de lijst met service-adressen te ontvangen of voor elke andere informatie, kunt u rechtstreeks contact met ons opnemen : Für unseren Kundendienst sind die von CALOR zugelassenen Servicezentren zuständig. Sie übernehmen Reparaturen aller Art an unseren Produkten, die unter Garantie stehen sowie an solchen, deren Garantie abgelaufen ist und vertreiben unsere Zubehör- und Ersatzteile. Die Liste dieser Servicezentren sowie sonstige Auskünfte erhalten Sie beim Verbraucherdienst:

Service Consommateurs /
Consumentenservice :

BELGIË - GROUPE SEB BELGIUM

Avenue de l'Espérance
6220 Fleurus
Tel: 0032 070 / 233 159

NEDERLAND

GROUPE SEB NEDERLAND BV

E-mail : cons.serv@nl.groupeseb.com

Internet : www.tefal.nl

Zie voor adres servicelijst in de verpakking

CERTIFICAT DE GARANTIE / GARANTIEBEWIJS

FRANCE

En plus de la garantie légale qui découle des articles 1641 et suivants du Code Civil, due en tout état de cause sur des défauts et vices cachés de l'appareil, Calor assure une garantie contractuelle de 1 an à partir de la date d'achat, sauf législation spécifique à votre pays.

Cette garantie (pièces et main d'œuvre) ne couvre pas les bris par chute et choc, les détériorations provoquées par un emploi anormal, les erreurs de branchement, le non-respect des conditions d'utilisation prescrites dans la notice d'emploi ou les réparations ou vérifications effectuées par des personnes non qualifiées par Calor.

Pour être valable, ce bon de garantie doit être :

- 1- certifié par le vendeur (date et cachet)
- 2- joint à l'appareil en cas de réparation sous garantie

BELGIQUE / BELGIË

Calor garandeert cet appareil contre tous défauts et vices cachés 1 an à partir de la date d'achat sauf législation spécifique à votre pays. Cette garantie (pièces et main d'œuvre) ne couvre pas les bris par chute et choc, les détériorations provoquées par un emploi anormal, les erreurs de branchement, le non-respect des conditions d'utilisation prescrites dans la notice d'emploi ou les réparations ou vérifications effectuées par des personnes non qualifiées par Calor.

Calor waarborgt dit apparaat tegen alle fouten en verborgen gebreken gedurende 1 jaar na datum van aankoop, uit gezonder eventuele specifieke wetgeving in uw land. Deze garantie (onderdelen en arbeidsonen) dekt niet de breuk door val of schok, beschadigingen veroorzaakt door abnormaal gebruik, vergissingen bij de elektrische aansluitingen, het niet-naleven van de gebruiksvoorwaarden voorgeschreven in de gebruiksaanwijzing en de herstellingen of het nazicht uitgevoerd door andere personen dan deze erkend door Calor.

Om geldig te zijn, moet dit garantiebewijs :

- 1- Voor waar verklaard worden door de verkoper (datum en stempel).
- 2- Bij het apparaat gevoegd worden in geval van herstelling onder waarborg.

Die Garantie von Calor gegen Schäden und versteckte Mängel für dieses Gerät gilt, wenn in Ihrem Land keine anders lautenden gesetzlichen Bestimmungen existieren, 1 Jahr nach dem Kaufdatum. Diese Garantie (Ersatzteile und Arbeit) greift nicht bei Beschädigungen durch Herunterfallen und Stöße sowie für Schäden, die durch unsachgemäßen Gebrauch, falschen Anschluss oder die Nichteinhaltung der in der Gebrauchsanweisung beschriebenen Nutzungsbedingungen sowie durch nicht von Calor qualifizierten Personen ausgeführte Reparaturen und Überprüfungen verursacht wurden.

Dieser Garantieschein ist nur gültig, wenn er:

- 1- vom Verkäufer bestätigt ist (Kaufdatum und Stempel)
- 2- bei Reparaturen unter Garantie dem Gerät beigelegt wird.

