

# T-fal<sup>®</sup>

EN

FR



User Guide  
Guide de l'utilisateur

[www.t-fal.com](http://www.t-fal.com)

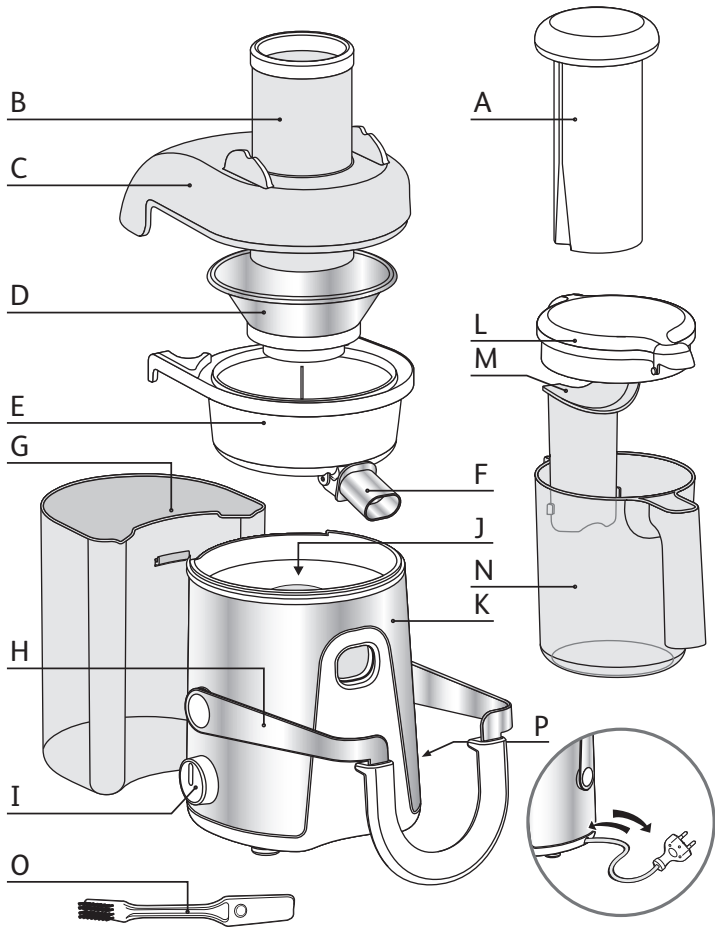




fig. 1

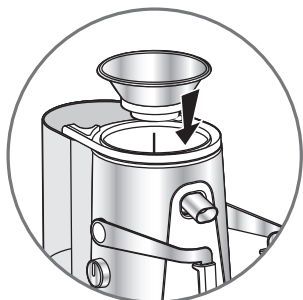


fig. 2

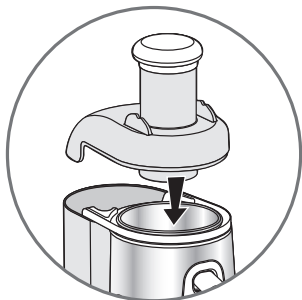


fig. 3

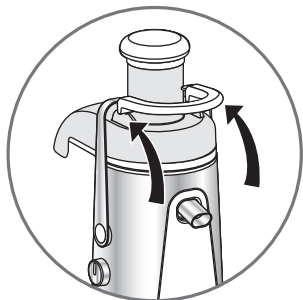


fig. 4

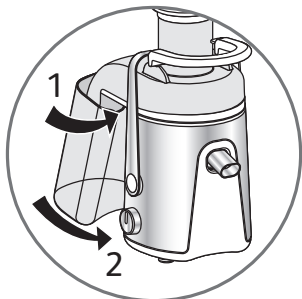


fig. 5

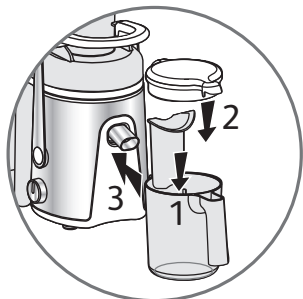


fig. 6

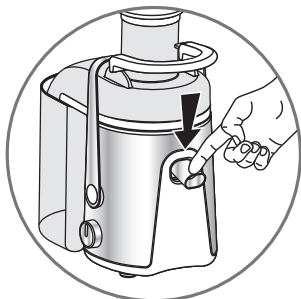


fig. 7



fig. 8



fig. 9

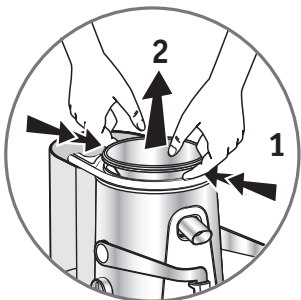


fig. 10

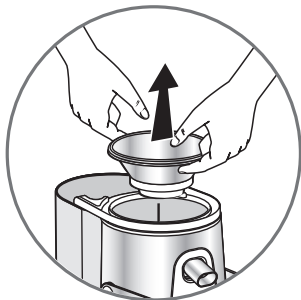


fig. 11

# IMPORTANT SAFEGUARDS

When using electrical appliances, basic safety precautions should be followed including the following:

1. Read all instructions.
2. To protect against risk of electrical shock do not put unit in water or other liquid.
3. Close supervision is necessary when unit is used by or near children.
4. Unplug from outlet when not in use, before putting on or taking off parts and before cleaning.
5. Avoid contacting moving parts.
6. Never feed food by hand. Always use food pusher.
7. Do not operate appliance with a damaged cord or plug or after the appliance malfunctions, or is dropped or damaged in any manner. Return appliance to the nearest authorized service facility for examination, repair or electrical or mechanical adjustment.
8. Always make sure juicer cover is clamped securely in place before motor is turned on. Do not unfasten clamps while juicer is in operation.
9. The use of attachments not recommended or sold by the manufacturer may cause fire, electric shock or injury.
10. Do not operate without the pulp container in place.
11. Make sure the motor stops completely and the power supply plug is removed from outlet before disassembling.
12. Do not put your fingers or other objects into the juicer opening while it is in operation. If food becomes lodged in opening, use food pusher or another piece of fruit or vegetable to push it down. When this method is not possible turn the motor off, unplug it and disassemble juicer to remove remaining food.
13. Ensure unit is completely assembled before use. Do not operate the unit without Grater/Filter Basket, Pulp Container, and Juice Container.
14. Do not use outdoors. This appliance is for household use only. Do not use this appliance for anything other than its intended use.
15. Do not let cord hang over edge of table or counter or bench or touch hot surfaces, including the stove.
16. Switch off the appliance before changing accessories or approaching parts which move in use.
17. Do not use the appliance if the rotating sieve is damaged.

18. Do not leave the juice extractor unattended when in use.
19. Always ensure the juice extractor is turned off by turning the “0” switch on the control panel. Then switch the appliance off at the power outlet and unplug the cord. Make sure the stainless steel filter basket has stopped before releasing the safety locking arm and/or attempting to move the appliance, when the juice extractor is not in use, and before disassembling, cleaning and storing.
20. Do not operate the appliance continuously with heavy loads for more than 10 seconds. Allow the motor to rest for 5 minutes between each use.
21. Be careful when handling the stainless steel filter basket. The small cutting blades are very sharp. Handle very carefully. Mishandling may cause injury.
22. Fully unwind the cord before use.

## **SAVE THESE INSTRUCTIONS**

### **Polarization Plug**

This appliance has a polarized plug (one blade is wider than the other). To reduce the risk of electrical shock, this plug will fit in a polarized outlet only one way. If the plug does not fit fully in the outlet, reverse the plug. If it still does not fit, contact a qualified electrician. Do not modify the plug in any way.

## Description

---

<b>A</b> Pusher	<b>I</b> Control switch (2 speeds)
<b>B</b> Feed tube	<b>J</b> Drive shaft
<b>C</b> Cover	<b>K</b> Motor unit
<b>D</b> Sieve	<b>L</b> Juice jug cover
<b>E</b> Juice collector	<b>M</b> Foam separator
<b>F</b> Pouring spout with flow-stop system	<b>N</b> Juice jug
<b>G</b> Pulp collector	<b>O</b> Brush
<b>H</b> Safety clamp	<b>P</b> Cord storage

---

## Safety system

- This appliance is fitted with a safety mechanism. To start the juice machine, the cover (**C**) must be properly secured by the safety clamp (**H**). Opening the safety clamp (**H**) will stop the juice machine. At the end of a cycle, place the control switch (**I**) to 0 and wait until the sieve (**D**) stops completely before removing the cover.

## Before first use

---

- We recommend that you wash all the removable parts (**A, B, C, D, E, G, L, M, N**) in warm soapy water (see paragraph "Cleaning"). Rinse and dry them carefully.
- Unpack the appliance and place it on a solid, stable work surface.
- Ensure that all packaging has been removed before starting the appliance.

## Using the appliance

- Fit the juice collector (**E**) in the appliance, tipping it slightly forward to pass the pouring spout through the hole provided (see Fig. 1).
- Place the sieve (**D**) in the juice collector (**E**). Ensure that the sieve is properly clipped onto the drive shaft (**J**). You can hear an audible click when the sieve is positioned correctly (see Fig. 2).

- Fit the cover **(C)** on the appliance, ejection spout to the rear (see Fig. 3).
  - Push the safety clamp **(H)** to the rear until it locks into place. You will hear an audible “click” (see Fig. 4).
  - Fit the pulp collector **(G)** on the rear of the appliance (see Fig. 5).
  - Slide the pusher **(A)** into the feed tube **(B)** aligning the groove on the pusher with the small ridge in the feed tube.
  - If you wish to separate the juice from the froth, slide the foam separator **(M)** in the juice jug **(N)** and fit the cover onto the jug (see Fig. 6). The foam separator allows you to keep the froth inside the jug when you pour the juice into a glass.
  - This appliance is fitted with a flow-stop system **(F)**: push the pouring spout down to initiate the system and allow the juice to flow out (see Fig. 7)
  - Place the juice jug **(N)** under the pouring spout in front of the appliance (see Fig. 8).
  - Plug in the appliance.
  - To start the appliance, use the control switch **(I)**.
  - Insert the fruits or vegetables through the feed tube **(B)**.
  - The fruits and vegetables must be inserted only while the motor is running.
  - Do not press too hard on the pusher **(A)**. Do not use any other utensil. NEVER push with your fingers.
  - When you have finished, stop the appliance by turning the control switch **(I)** to 0 and wait until the sieve **(D)** stops completely.
  - When the pulp collector **(G)** is full, or the juice flow slows down, empty the pulp collector and clean the sieve and the cover.
  - After making your juice, activate the flow-stop system by pushing the pouring spout up before removing your glass to stop the flow of the juice (see Fig. 9).
- To remove the filter, release it by pulling hard with both hands (see Fig. 10 and 11).



## Which speed to use? \_\_\_\_\_

Ingredients	Speed	Approx. weight (in lbs)	Quantity of juice obtained in cups (*)
Apples	2	2.2	2.7
Pears	2	2.2	2.5
Carrots	2	2.2	2.5
Cucumbers	1	2.2 (about 2 cucumbers)	2.5
Pineapple	2	2.2	1.3
Grapes	1	2.2	1.9
Tomatoes	1	3.3	3.8
Celery	2	3.3	1.5

- Choosing the wrong speed may cause the appliance to vibrate abnormally.
- It is recommended that you use the appliance for no more than 2 minutes continuously.

\*The quality and quantity of juice varies greatly according to the date of harvest and the particular variety of fruit or vegetable. The quantities of juice indicated above are therefore approximate.

## Practical tips

- Wash the fruit carefully before juicing.
- In general, you do not need to remove the skin or peel. You only need to peel fruit with thick and bitter skin, like lemon, orange, grapefruit or pineapple (remove the center stalk).
- Certain types of fruit like apples, pears, tomatoes etc. (with a diameter less than 2.9 inches) will fit in the feed tube whole, thanks to the "Direct Fruit System". So choose the appropriate type of fruit or vegetable.
- It is difficult to extract juice from bananas, avocados, blackberries, figs and strawberries.
- The juice machine should not be used for sugar cane and excessively hard or fibrous fruit.

- Choose fresh, ripe fruit and vegetables, they will yield more juice. This appliance is suitable for such fruits as apples, pears, oranges, grapes, pomegranates and pineapple and such vegetables as carrots, cucumbers, tomatoes, beets and celery.
- If you use over-ripe fruit, the sieve will be blocked more quickly.
- Important: All juice must be consumed immediately. On contact with air, it is very quickly oxidized, which can change its taste, color and nutritional value. Apple and pear juices quickly turn brown. Add a few drops of lemon juice to slow this discoloration.

## CLEANING

- All removable parts (**A, B, C, D, G, L, M and N**) may be cleaned in the dishwasher, except for the juice collector (**E**). The juice collector (**E**) must be cleaned straight after use in soapy water.
- This appliance is easier to clean immediately after use.
- Do not use scouring pads, acetone, alcohol, etc. to clean the appliance.
- The sieve must be handled with care. Avoid any mishandling that may affect the performance of the appliance. The sieve can be cleaned with the brush (**O**). Change your sieve at the first sign of wear or damage.
- Clean the motor unit with a damp cloth. Dry carefully.
- Never immerse the motor unit under running water.

# WHAT TO DO IF YOUR APPLIANCE DOES NOT WORK?

PROBLEMS	CAUSES	SOLUTIONS
The appliance does not work.	The plug is not inserted correctly; the control switch (I) is neither on "1" nor on "2".	Plug the appliance into a socket with the correct voltage. Turn the control switch to speed "1" or "2".
	The cover (C) is not properly secured.	Check that the cover (C) is properly fitted and secured by the safety clamp (H).
The appliance is giving off a smell or is very hot to touch, is making an abnormal noise or smoking.	The sieve (D) is not properly fitted.	Check that the sieve (D) is fitted
	The quantity of fruit or vegetables being processed is too great.	Leave the appliance to cool and reduce the quantity of fruit or vegetables being processed.
The flow of juice decreases.	The sieve (D) is blocked.	Switch off the appliance, clean the feed tube (B) and the sieve (D) .

For any other problem or fault, please contact your approved Service center.

## Environment protection first! \_\_\_\_\_



Your appliance contains valuable materials which can be recovered or recycled.

Leave it at a local civic waste collection point or at an approved service center.

# PRÉCAUTIONS IMPORTANTES

Lorsque vous utilisez un appareil électrique, veillez à prendre quelques précautions élémentaires, les suivantes, en particulier :

FR

1. Veuillez lire attentivement le mode d'emploi.
2. Pour vous protéger contre tout choc électrique, ne le mettez pas dans l'eau ou dans un autre liquide.
3. Une surveillance étroite est nécessaire lorsque tout appareil électrique est utilisé par des enfants ou à leur proximité.
4. Débranchez l'appareil si vous ne l'utilisez pas, avant d'y ajouter ou d'y enlever une pièce ou avant de le nettoyer.
5. Évitez tout contact avec des pièces en mouvement.
6. N'introduisez jamais les aliments avec vos mains. Utilisez toujours le poussoir.
7. N'utilisez aucun appareil dont le cordon d'alimentation ou la fiche est endommagé, s'il fonctionne mal, s'il a été échappé ou endommagé que quelque manière que ce soit. Retournez l'appareil au centre de service autorisé le plus près de chez vous en vue d'un examen, d'une réparation ou d'un réglage mécanique.
8. Assurez-vous que le couvercle de la centrifugeuse est toujours fixé solidement par les bras de fermeture avant de mettre le moteur en marche. N'abaissez jamais les bras de fermeture pendant que la centrifugeuse est en marche.
9. L'utilisation d'accessoires non recommandés ou vendus par T-fal pourrait causer un feu, un choc électrique ou une blessure.
10. Ne faites pas fonctionner l'appareil sans que le récipient à pulpe ne soit en place.
11. Assurez-vous que le moteur a complètement cessé de tourner et que la fiche électrique est débranchée de la prise avant de démonter l'appareil.
12. Ne mettez pas vos doigts ou des objets dans l'entonnoir de la centrifugeuse pendant qu'elle fonctionne. Si les aliments se coincent dans l'entonnoir, utilisez le poussoir ou un autre morceau de fruit ou de légume, selon le cas, pour pousser les aliments vers le bas. Si cette méthode ne fonctionne pas, éteignez le moteur et démontez la centrifugeuse pour en retirer les aliments coincés.
13. Assurez-vous que le montage de l'appareil est complet avant de l'utiliser. Ne le mettez pas en marche sans avoir préalablement installé le tamis ou filtre, le récipient à pulpe et le récipient à jus.

14. N'utilisez pas l'appareil à l'extérieur. Cet appareil est conçu pour un usage domestique seulement. N'utilisez l'appareil que pour l'usage pour lequel il a été conçu.
15. Ne laissez pas le cordon pendre le long d'une table ou d'un comptoir et ne le laissez pas toucher des surfaces chaudes, y compris un poêle.
16. Éteignez l'appareil avant d'en changer des accessoires ou de toucher à des pièces qui sont en mouvement pendant l'utilisation.
17. N'utilisez pas l'appareil si le tamis rotatif est endommagé.
18. Ne laissez pas la centrifugeuse sans supervision pendant son utilisation.
19. Assurez-vous que la centrifugeuse est éteinte en mettant le bouton de commande à « 0 ». Mettez-le ensuite hors tension en débranchant le cordon de la prise électrique. Assurez-vous que le panier filtre en acier inoxydable a cessé de tourner avant d'abaisser le bras de fermeture et/ou de déplacer l'appareil, lorsqu'il n'est pas en cours d'utilisation, ou encore, de démonter l'appareil en vue de le nettoyer ou de le ranger.
20. Ne faites pas fonctionner l'appareil en continu pendant plus de 10 secondes s'il est très chargé. Laissez le moteur refroidir pendant 5 minutes avant chaque remise en marche.
21. Manipulez le panier filtre en acier inoxydable avec soin. Les petites lames sont très coupantes; manipulez-les avec précaution. Une manipulation sans précaution pourrait causer une blessure.
22. Déroulez le cordon complètement avant l'utilisation.

## **CONSERVEZ CES INSTRUCTIONS**

### **Fiche polarisée**

L'appareil est muni d'une fiche polarisée (une lame est plus large que l'autre). Pour réduire les risques de choc électrique, cette fiche ne peut être branchée que sur une prise polarisée et dans un seul sens. Si la fiche ne rentre pas correctement dans la prise murale, mettez-la dans l'autre sens. Si elle ne rentre toujours pas, adressez-vous à un électricien. N'essayez en aucune façon de modifier la fiche.

## Description

---

<b>A</b> Poussoir	<b>I</b> Bouton de commande (2 vitesses)
<b>B</b> Entonnoir	<b>J</b> Arbre d'entraînement
<b>C</b> Couvercle	<b>K</b> Bloc-moteur
<b>D</b> Tamis	<b>L</b> Couvercle du récipient à jus
<b>E</b> Extracteur de jus	<b>M</b> Récupérateur de mousse
<b>F</b> Bec verseur antigoutte	<b>N</b> Récipient à jus
<b>G</b> Récipient à pulpe	<b>O</b> Brosse
<b>H</b> Bras de fermeture	<b>P</b> Range-cordon

FR

---

## Système de sécurité

- Cet appareil est doté d'un mécanisme de sécurité. Pour mettre la machine en marche, vous devez fixer correctement le couvercle (**C**) à l'aide du bras de fermeture (**H**). Le fait d'abaisser le bras de fermeture (**H**) arrête la centrifugeuse. À la fin d'un cycle, faites passer le bouton de commande de (**I**) à 0 et attendez que le tamis (**D**) ait complètement cessé de tourner avant de soulever le couvercle.

## Avant la première utilisation

---

- Nous vous recommandons de laver toutes les pièces amovibles (**A, B, C, D, E, G, L, M, N**) dans de l'eau savonneuse tiède (voir la rubrique « Nettoyage »). Rincez-les et séchez-les avec soin.
- Déballez l'appareil et posez-le sur une surface de travail solide et stable.
- Assurez-vous d'avoir retiré toutes les pièces d'emballage avant de mettre l'appareil en marche.

## Utilisation de l'appareil

- Installez l'extracteur de jus (**E**) sur l'appareil, en le basculant légèrement vers l'avant pour que le bec verseur puisse passer dans le trou conçu à cet effet (**voir Fig. 1**).
- Mettez le tamis (**D**) dans l'extracteur de jus (**E**). Assurez-vous que le tamis est bien fixé à l'arbre d'entraînement (**J**). Vous entendrez un clic lorsque le tamis sera fixé correctement (**voir Fig. 2**).

- Posez le couvercle (C) sur l'appareil, bec éjecteur vers l'arrière (voir Fig. 3).
- Poussez le bras de fermeture (H) vers l'arrière jusqu'à ce qu'il se verrouille. Vous entendrez un clic à ce moment (voir Fig. 4).
- Fixez le récipient à pulpe (G) à l'arrière de l'appareil (voir Fig. 5).
- Insérez le poussoir (A) dans l'entonnoir (B) en mettant la rainure sur le poussoir vis-à-vis la petite arête dans l'entonnoir.
- Si vous voulez séparer le jus de la mousse, insérez le récupérateur de mousse (M) dans le récipient à jus (N) et fixez le couvercle sur le récipient (voir Fig. 6). Le récupérateur de mousse permet de laisser la mousse dans le récipient lorsque vous versez le jus dans un verre.
- Cet appareil est doté d'un système antigoutte (F) : poussez le bec verseur vers le bas pour faire fonctionner le système et laisser le jus s'écouler (voir Fig. 7).
- Mettez le récipient à jus (N) sous le bec verseur au devant de l'appareil (voir Fig. 8).
- Branchez l'appareil.
- Faites-le fonctionner en mettant le bouton de commande à (I).
- Insérez les fruits ou les légumes dans l'entonnoir (B).
- Les fruits et les légumes ne doivent y être insérés que lorsque le moteur est en marche.
- N'appuyez pas trop fortement sur le poussoir (A). N'utilisez pas un autre ustensile pour ce faire. Ne poussez JAMAIS les aliments avec vos doigts.
- Une fois que vous avez terminé, arrêtez l'appareil en faisant passer le bouton de commande de (I) à 0, puis attendez que le tamis (D) ait complètement cessé de tourner.
- Lorsque que le récipient à pulpe (G) est plein ou que l'écoulement du jus ralentit, videz le récipient à pulpe et nettoyez le tamis et le couvercle.
- Une fois que le jus est prêt, mettez le système antigoutte en marche en poussant le bec verseur vers le haut avant de retirer votre verre pour faire cesser l'écoulement de jus (voir Fig. 9).

<ul style="list-style-type: none"> <li>• Pour retirer le filtre declipsez-le en tirant fortement à l'aide vos 2 mains (voir Fig. 10 et 11).</li> </ul>
--

# Vitesses recommandées

Ingrédients	Vitesse	Poids approximatif (en kg)	Quantité de jus obtenue en ml (*)
Pommes	2	1	650
Poires	2	1	600
Carottes	2	1	600
Concombres	1	1 (environ 2 concombres)	600
Ananas	2	1	300
Raisins	1	1	450
Tomates	1	1,5	900
Céleri	2	1,5	350

- Le fait de sélectionner la mauvaise vitesse pourrait entraîner une vibration anormale de l'appareil.
- Il est recommandé de ne pas faire fonctionner l'appareil en continu pendant plus de 2 minutes.

\*La qualité et la quantité de jus peut varier considérablement en fonction de la date de la récolte et des variétés particulières de fruits et de légumes. Pour cette raison, les quantités de jus indiquées plus haut sont approximatives.

## Conseils pratiques

- Lavez les fruits soigneusement avant de les dénoyer.
- En général, vous n'aurez pas à enlever la peau ou la pelure. Vous n'avez qu'à peler les fruits dont la peau est épaisse et amère comme les citrons, les oranges, les pamplemousses ou les ananas (dont le cœur doit être retiré).
- Certains types de fruits comme les pommes, les poires, les tomates, etc. (dont le diamètre est de moins de 74 mm) peuvent être insérés dans l'entonnoir grâce au « Direct Fruit System ». Il faut donc choisir les types de fruits et légumes qui conviennent.
- Il est difficile d'extraire le jus de bananes, d'avocats, de mûres, de figues, d'aubergines et de framboises.
- La centrifugeuse ne doit pas être utilisée pour de la canne à sucre ou des fruits très durs ou très fibreux.



- Choisissez plutôt des fruits et légumes frais et mûrs, car ils produisent plus de jus. L'appareil peut être utilisé pour des fruits comme les pommes, les poires, les oranges, les raisins, les grenades et les ananas et des légumes comme les carottes, les concombres, les tomates, les betteraves et le céleri.
- Si vous utilisez des fruits trop mûrs, le tamis risque de s'obstruer plus rapidement.
- Important : Tout le jus produit doit être consommé immédiatement. Au contact de l'air, il s'oxyde très rapidement, ce qui peut en altérer le goût, la couleur et les valeurs nutritives. La couleur des jus de pommes et de poires passe rapidement au brun. Ajoutez-leur quelques gouttes de jus de citron pour ralentir le processus de décoloration.

## NETTOYAGE

- Toutes les pièces amovibles (**A, B, C, D, G, L, M et N**) peuvent aller au lave-vaisselle, sauf l'extracteur de jus (**E**). L'extracteur de jus (**E**) doit être nettoyé immédiatement après l'utilisation, à l'eau savonneuse.
- Cet appareil est plus facile à nettoyer immédiatement après avoir été utilisé.
- N'utilisez pas de tampons à récurer, d'acétone, d'alcool (essence minérale) ou autre pour nettoyer l'appareil.
- Manipulez le tamis avec précaution. Évitez de le manipuler sans précaution, car il pourrait nuire au rendement de l'appareil. Le tamis doit être nettoyé à l'aide de la brosse (**O**). Changez le tamis dès qu'il présente des signes d'usure.
- Nettoyez le bloc-moteur à l'aide d'un linge humide. Essuyez-le bien.
- Ne passez jamais le bloc-moteur sous l'eau courante.

# QUE FAIRE SI VOTRE APPAREIL NE FONCTIONNE PAS?

FR

PROBLÈMES	CAUSES	SOLUTIONS
L'appareil ne fonctionne pas.	La fiche n'est pas insérée correctement; le bouton de commande (I) n'est ni à la position 1 ni à la position 2.	Branchez l'appareil sur une prise de tension adéquate. Mettez le bouton à la position 1 ou 2.
	Le couvercle (C) n'est pas fixé correctement.	Assurez-vous que le couvercle (C) est bien fixé et qu'il est retenu par le bras de fermeture (H).
L'appareil émet une odeur ou est très chaud au toucher, fait un bruit anormal ou produit de la fumée.	Le tamis (D) n'est pas fixé correctement.	Assurez-vous que le tamis (D) est bien fixé.
	La quantité de fruits ou de légumes est trop grande.	Laissez l'appareil refroidir et réduisez la quantité de fruits ou de légumes à broyer.
Le jus s'écoule de moins en moins.	Le tamis (D) est obstrué.	Éteignez l'appareil, nettoyez l'entonnoir (B) et le tamis (D).

En cas d'autres problèmes ou de défectuosité, veuillez vous adresser à votre centre de service autorisé.

## Protégeons l'environnement! \_\_\_\_\_



Votre appareil contient des matériaux qui peuvent être récupérées ou recyclés.

Disposez-en en allant le porter à un centre local de tri ou à un centre de service autorisé.

**EN** p. 5 - 13

**FR** p.15 - 23