

Tefal®

DELICE 18 L

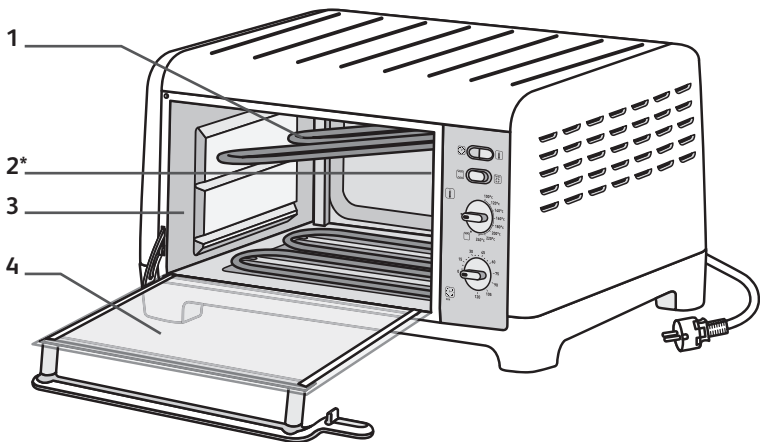


EN
IT
ES
PT
NL
DE
EL

Summary - Sommario - Índice - Índice - Beknopt overzicht - Inhaltsverzeichnis - Περιεχόμενα

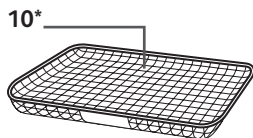
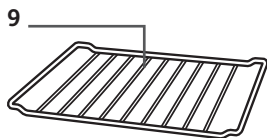
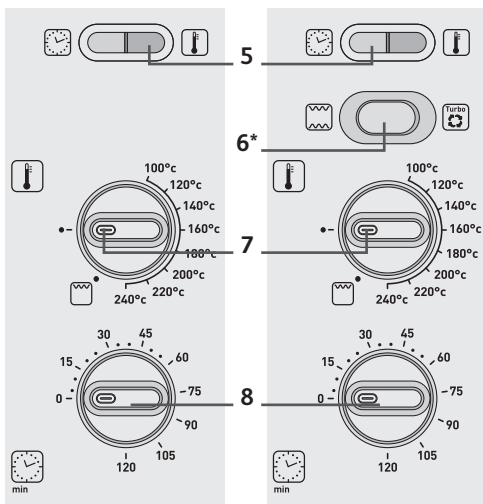
1. Description - Descrizione _____ 3
Descripción - Descrição
Beschrijving - Beschreibung
Περιγραφή
2. Safety instructions - Norme di sicurezza _____ 6
Precauciones - Instruções de segurança
Veiligheidsvoorschriften - Sicherheitshinweise
Οδηγίες ασφάλειας
3. Installation - Installazione _____ 11
Instalación - Instalação
Installatie - Erste Inbetriebnahme
Εγκατάσταση
4. Cooking modes - Modalità di cottura _____ 19
Modo de cocción - Modo de cozedura
Bereidingsmogelijkheden - Backarten
Λειτουργίες μαγειρέματος
5. Cleaning advises - Pulizia _____ 22
Consejos de limpieza - Conselhos de limpeza
Reinigingsvoorschriften - Reinigungshinweise
Συμβουλές καθαρισμού
6. User guide - Manuale utente _____ 24
Guía del usuario - Manual de instruções
Bereidingsgids - Garzeitentabelle
Οδηγfi χρήστη

1. Description - Descrizione - Descripción - Descrição - Beschrijving - Beschreibung
 Περιγραφή



OF2401 Grill

OF2448 Turbo
 OF2458 Turbo



* Depending on model - Secondo il modello -
 Según modelo - Consoante o modelo -
 Afhankelijk van het model - Je nach Modell -
 Ανάλογα με το μοντέλο

- 1 - Hinged top heating element
- 2 - Interior light*
- 3 - Self cleaning internal walls
- 4 - Double wall door
- 5 - Indicator lights
- 6 - Setting knob :
Turbo* or traditional button
- 7 - Temperature setting knob
- 8 - Timer knob
- 9 - Reversible shelf
- 10 - Turbo basket*

- 1 - Resistenza superiore abbassabile
- 2 - Luce interna*
- 3 - Pareti interne autopulenti
- 4 - Sportello a parete doppia
- 5 - Indicatori di funzionamento
- 6 - Manopola di regolazione :
Tasto Turbo* o Tradizionale
- 7 - Manopola di regolazione della temperatura
- 8 - Manopola del timer
- 9 - Griglia reversibile
- 10 - Cestello Turbo*

- 1 - Inklapbaar verwarmingselement
- 2 - Verlichting binnen*
- 3 - Zelfreinigende wanden
- 4 - Deur met dubbele wand
- 5 - Controlelampje
- 6 - Selectieknop van de functies:
Turbo* of Traditionele oven
- 7 - Knop voor instellen temperatuur
- 8 - Knop timer
- 9 - Tweezijdig te gebruiken rooster*
- 10 - Schaal Turbo*

- 1 - Αποσπώμενο άνω θερμαντικό σώμα
- 2 - Εσωτερικό φως*
- 3 - Εσωτερικά αυτοκαθαριζόμενα τοιχώματα
- 4 - Πόρτα με διπλό τοίχωμα
- 5 - Φωτεινές ενδείξεις λειτουργίας
- 6 - Επιλογή : Κομπτί Turbo* ή Παραδοσιακός φούρνος
- 7 - Ρύθμιση της θερμοκρασίας
- 8 - Χρονόμετρο
- 9 - Σχάρα ψησταριά
- 10 - Πλέγμα Turbo*

- 1 - Resistência superior rebatível
- 2 - Luz interior*
- 3 - Paredes interiores com sistema de auto-limpeza
- 4 - Porta de vidro duplo
- 5 - Indicadores de funcionamento
- 6 - Botão de regulação:
Botão Turbo* ou Tradicional
- 7 - Botão de regulação de temperatura
- 8 - Botão temporizador
- 9 - Grelha reversível
- 10 - Cesto Turbo*

- 1 - Resistencia superior abatible
- 2 - Luz interior*
- 3 - Paredes interiores de autolimpieza
- 4 - Puerta de doble pared
- 5 - Pilotos de funcionamiento
- 6 - Botón de ajuste :
Tecla turbo o tradicional
- 7 - Botón de ajuste de temperatura
- 8 - Botón temporizador
- 9 - Parrilla reversible
- 10 - Cesta turbo*

- 1 - Oberes herunterklappbares Grillelement
- 2 - Innenbeleuchtung*
- 3 - Selbstreinigende Wände
- 4 - Doppelwandige Tür
- 5 - Kontrolllampe
- 6 - Funktionswahlschalter: Turbo*-Umluftfunktion oder Traditioneller Ofen (Ober- und Unterhitze)
- 7 - Regler zur Temperatureinstellung
- 8 - Zeitschaltuhr
- 9 - Beidseitig verwendbarer Backrost*
- 10 - Gitterschale Turbo*



Oven function - Funzione forno
Función de horno - Função forno
Funcție oven - Funktion Ober/Unterhitze
Λειτουργία φούρνου



Powerful grill to crisp and brown all your preparations: meat, fish, crèmes brûlées, ...
Grill potente per dorare e gratinare le vostre ricette: carne, pesce, crème brûlée, ...

Grill potente, para dorar y gratinar todas sus recetas: carnes, pescados, cremas tostadas, ...

Grill potente, para dourar e gratinar todos os seus cozinhados: carne, peixe, leite-creme, etc.

Krachtige grill: om al uw bereidingen te bruinen en gratineren: vlees, vis, crème brûlée, ...

Leistungsfähiger Grill: zum Bräunen und Überbacken aller Gerichte: Fleisch, Fisch, Crème brûlée, ...

Ισχυρή λειτουργία γκριλ για ρόδισμα και ξεροψήσιμο των φαγητών: κρέας, ψάρι, κρεμ μπριλέ, ...



Turbo function*

Convection makes hot air circulate around the food and generates homogeneous and fast cooking results.

Funzione Turbo*

Ventilazione naturale per cotture omogenee e rapide.

Función turbo*

Convección natural ventilada para cocciones homogéneas y rápidas.

Função Turbo*

Convecção natural ventilada para uma cozedura rápida e homogénea.

Turbofunctie: natuurlijke convectie met luchtventilatie voor snelle en gelijkmatige bereidingen.

Funktion Turbo: Natürliche Konvektion mit Ventilator für homogenes und schnelles Garen

Λειτουργία Turbo*

Φυσική κυκλοφορία αέρα για ομοιογενές και γρήγορο ψήσιμο.



Indicator lights

On indicator lights: a red indicator shows that the oven is powered, a green indicator shows that the desired temperature is reached.

Indicatori di funzionamento

Indicatori di funzionamento: una spia rossa indica quando il forno è acceso, una spia verde indica che la temperatura desiderata è stata raggiunta

Pilotos de funcionamiento

Pilotos de funcionamiento: un piloto rojo indica que el horno está conectado, un piloto verde indica que se ha alcanzado la temperatura deseada.

Indicadores de funcionamento

Indicadores de funcionamento: o indicador vermelho indica que o forno está ligado à corrente e o indicador verde indica que a temperatura desejada foi atingida.

Controlelampje

Een rood indicatorlampje geeft aan of de oven staat ingeschakeld, een groen indicatorlampje geeft aan als de gewenste temperatuur is bereikt.

Kontrollampen

Eine rote Leuchtanzeige gibt an, wann der Ofen eingeschaltet ist, eine grüne Leuchtanzeige gibt an, dass die gewünschte Temperatur erreicht ist

Φωτεινές ενδείξεις λειτουργίας

Φωτεινές ενδείξεις λειτουργίας: η κόκκινη φωτεινή ένδειξη υποδεικνύει ότι ο φούρνος είναι ενεργοποιημένος, η πράσινη φωτεινή ένδειξη υποδεικνύει ότι έχει επιτευχθεί η επιθυμητή θερμοκρασία

EN Important safeguards

Take the time to read all instructions and refer to the “User Guide”.

- This appliance is not intended to be operated by means of an external timer or separate remote-control system.
- **⚠ For your safety, this appliance conforms to all applicable standards and regulations (Low Voltage Directive, Electromagnetic Compatibility, Food Compliant Materials, Environment, ...).**
- **⚠ This appliance is not intended for use by persons (including children) with reduced physical, sensory or mental capabilities, or lack of experience and knowledge, unless they have been given supervision or instruction concerning use of the appliance by an adult responsible for their safety.**
- **⚠ Children should be supervised to ensure that they do not play with the appliance.**
- Do not move or carry the appliance during use.
- This appliance is not designed to be built-in to a cupboard. Place the oven on a flat, stable, heat-resistant surface or on a kitchen counter that can stand a minimum temperature of 90°C. Let the air circulate all around the appliance.
- **⚠ During the use, the back face of the device must be placed against a wall.**
- Leave approximately 2 cm between the food and the grill element in grill function.
- It's normal that the stainless steel oven floor changes colour during the first few occasions of use. A slight noise of the metal expanding might be heard while the oven heats up.
- Run your oven (**without shelf**) for the first time (EMPTY) for 20 minutes, at maximum temperature, to eliminate the smell of newness. Some smoke may be produced initially, this is perfectly normal and will soon disappear.
- Check that the mains voltage is that shown on the appliance (**alternating current only**). This appliance must be earthed.
- Do not use the appliance if:
 - it has a faulty power cord,
 - the appliance has fallen, shows visible damage or does not function correctly.
 - if the supply power cord is damaged, it must be replaced by the manufacturer or its service agent or a similarly qualified person in order to avoid a hazard.In all cases, the appliance must be sent to the nearest approved after-sales service centre so as to avoid any danger.
- Make sure that the electrical installation is sufficient for supplying an appliance of this wattage.
- Always use an earthed plug to connect the appliance.
- Do not let the cord hang down or touch hot parts of the oven.
- Do not disconnect the appliance by pulling on the cord.
- Only use an extension lead that is in good condition, with an earthed plug and power cable at least equivalent to the cord supplied with the product.
- Disconnect the appliance when not in use and before cleaning it.
- So as to avoid electric shocks, do not immerse the electric cord, plug or appliance in water or any other liquid.
- Do not place the appliance close to a heat source. Do not put it on the top of another appliance.
- **⚠ The surfaces are liable to get hot during use. This electrical appliance operates with high temperatures which could cause burns. Do not touch metal or glass parts.**
- **⚠ The temperature of the door may be high when the appliance is in operation.**
- **⚠ Use the handles and knobs. Use oven gloves when necessary.**

- Handle the door of your oven with care: any hard shocks or excessive thermal constraints may cause the glass to break. The door is made of tempered glass to prevent any risk of glass being projected and consequently any danger for the user.
- If any part of the product should catch fire, do not attempt to extinguish with water. Smother flames with a damp cloth. Disconnect the appliance and do not open the door.
- Do not keep flammable products close to or under the unit where the appliance is placed.
- Do not operate the appliance under a wall unit, shelf, or close to flammable materials such as blinds, curtains, drapes, etc.
- Do not use the appliance as a source of heat.
- Never put paper, cardboard or plastic in the appliance and do not place anything on top (**utensils, racks, objects, etc.**).
- Do not place dishes directly onto the bottom heating element.
- Do not place aluminium foil under the appliance or between the heating elements or on the side panels or on the bottom heating element. You will risk to damage the oven functions seriously or **to damage the work surface**.
- Do not put anything into the air vents, or obstruct them.
- For walls and oven floor: do not use harsh cleaning products (**such as caustic soda cleaning compounds**), or scouring sponges, or abrasive pads.
- For your own safety, never dismantle the appliance yourself; as this will negate the guarantee; send to an approved service centre. Any commercial use, inappropriate use or failure to comply with the instructions, the manufacturer accepts no responsibility and the guarantee will not apply.
- This appliance is intended for domestic household use only. It is not intended to be used in the following applications, and the guarantee will not apply for:
 - staff kitchen areas in shops, offices and other working environments;
 - farm houses;
 - by clients in hotels, motels and other residential type environments;
 - bed and breakfast type environments.
- The lamp* must be exclusively used for the lighting of the oven. It must not be used on lamps for the lighting of premises.
- **⚠ To use the timer: turn the timer knob passed the time required, then move the timer knob back to the required cooking time.**

Keep these instructions



Environment protection first!

- ① Your appliance contains valuable materials which can be recovered or recycled.
- ➔ Leave it at a local civic waste collection point.

HELPLINE:

If you have any product problems or queries, please contact our Customer Relations Team first for expert help and advice:

0845 602 1454 - UK
(01) 677 4003 - Ireland

or consult our website - www.tefal.co.uk

* Depending on model

Leggete attentamente le istruzioni e consultate per ogni esigenza il «Manuale utente»

- Questo apparecchio non è destinato a essere messo in funzione per mezzo di un timer esterno o un sistema di comando a distanza separato.
 - **⚠ Per la vostra sicurezza, questo apparecchio è conforme alle norme e regolamentazioni applicabili (Direttive Bassa Tensione, Compatibilità Elettromagnetica, Materiali a contatto con alimenti, Ambiente...).**
 - **⚠ Questo apparecchio non dovrebbe essere utilizzato da persone (compresi i bambini) le cui capacità fisiche, sensoriali o mentali sono ridotte, o da persone prive di esperienza o di conoscenza, tranne se hanno potuto beneficiare, tramite una persona responsabile della loro sicurezza, di una supervisione o di istruzioni preliminari relative all'utilizzo dell'apparecchio.**
 - **⚠ È opportuno sorvegliare i bambini per assicurarsi che non giochino con l'apparecchio..**
 - Evitate di spostare l'apparecchio durante il suo utilizzo.
 - Questo apparecchio non è previsto per l'incasso. Collocare il forno su un piano da lavoro stabile, il più orizzontalmente possibile o su un mobile da cucina in grado di sopportare una temperatura di almeno 90°C. Lasciare che l'aria circoli liberamente attorno all'apparecchio.
 - **⚠ Durante l'utilizzo, il lato posteriore dell'apparecchio deve essere rivolto verso un muro**
 - Lasciate una distanza di almeno 2 cm circa tra gli alimenti e la resistenza superiore..
 - Durante i primi utilizzi, è del tutto normale che la suola inox cambi colore. Quando la temperatura del forno comincia a salire, potrebbero essere percepiti leggeri rumori di dilatazione.
 - Al primo utilizzo potrebbe verificarsi una lieve fuoriuscita di fumo o odori di nuovo; tale fenomeno è assolutamente normale e scomparirà rapidamente.
 - Verifici che l'alimentazione di rete corrisponda a quella indicata sull'apparecchio (solo corrente alternata).
 - Non utilizzate un apparecchio che:
 - presenti un cavo difettoso o danneggiato,
 - sia caduto e presenti danni visibili o anomalie di funzionamento.
 - Se il cavo di alimentazione è danneggiato, deve essere sostituito dal fabbricante, dal suo servizio assistenza o da persone con qualifiche simili per evitare pericoli.
- In ciascuno dei casi elencati, l'apparecchio dovrà essere portato presso il centro assistenza autorizzato più vicino, al fine di evitare eventuali pericoli.
- Verifici che l'impianto elettrico sia idoneo ad alimentare un apparecchio di questa potenza.
 - Collegate sempre l'apparecchio ad una presa provvista di messa a terra.
 - Assicuratevi che il cavo non penda lungo il forno o entri in contatto con le sue parti calde.
 - Evitate di scollegare l'apparecchio tirando il cavo.
 - Utilizzate esclusivamente prolunghe in buono stato con una presa provvista di messa a terra e con un cavo conduttore avente sezione almeno uguale al cavo fornito con il prodotto.
 - Scollegate l'apparecchio dopo l'utilizzo o prima delle operazioni di pulizia.
 - Onde evitare eventuali rischi di folgorazione, non immergete per nessun motivo il cavo elettrico, la presa di corrente o l'apparecchio stesso in acqua o altri liquidi.
 - Non posizionate l'apparecchio in prossimità di fonti di calore o elementi elettrici. Non ponetelo su altri apparecchi.
 - **⚠ Il presente apparecchio elettrico funziona a temperature elevate in grado di causare eventuali bruciate.**
Evitate di toccare le parti metalliche e il vetro.
 - **⚠ La temperatura dello sportello e della superficie esterna è elevata con l'apparecchio in funzione.**
 - **⚠ Utilizzate quindi le maniglie e gli appositi pomelli. Utilizzate dei guanti, ove necessario.**

- Manipolate con precauzione lo sportello del forno: qualsiasi urto brutale o eccessivo sbalzo termico può causare la rottura del vetro (vetro temprato per evitare schegge e, quindi, qualsiasi pericolo per l'utilizzatore).
- In caso di fi amme scaturite dagli alimenti, non tentate in nessun caso di spegnerle con acqua. Soffocate le fi amme con un panno umido. Scollegate l'apparecchio e non aprite lo sportello.
- Evitate di collocare prodotti infiammabili in prossimità o sotto il mobile che supporta l'apparecchio.
- Evitate di far funzionare l'apparecchio al di sotto di pensili, mensole o in prossimità di materiali infiammabili come tende, tendine, tappezzeria...
- Non utilizzate l'apparecchio come fonte di calore.
- Evitate accuratamente d'introdurre carta, cartone o plastica all'interno dell'apparecchio e non collocate nessun oggetto sopra a quest'ultimo (**utensili da cucina, griglie, oggetti vari...**).
- Non posizionate i piatti direttamente sul piano riscaldante.
- Non sistemate fogli di alluminio sotto l'apparecchio per proteggere il piano di lavoro, tra gli elementi riscaldanti, a contatto con le pareti interne o le resistenze: vi è infatti il rischio di danneggiare gravemente il forno o rovinare il **piano di lavoro**.
- Evitate di introdurre qualsiasi oggetto all'interno dei fori di ventilazione, rischiando di ostruirli.
- Evitate l'utilizzo di prodotti di pulizia particolarmente aggressivi (**nella fattispecie decapanti a base di soda**), spugne raschianti o tamponi abrasivi.
- Per questioni di sicurezza, evitate di smontare l'apparecchio da soli; contattate invece un centro assistenza autorizzato..
- Questo apparecchio è stato concepito per uso unicamente domestico. Non è stato ideato per essere utilizzato nei seguenti casi, che restano esclusi dalla garanzia:
 - in angoli cottura riservati al personale nei negozi, negli uffici e in altri ambienti professionali;
 - nelle fabbriche;
 - dai clienti di alberghi, motel e altre strutture ricettive residenziali;
 - in ambienti tipo camere per vacanze.
- La lampadina* deve essere utilizzata esclusivamente per l'illuminazione del forno. Non utilizzarla su altri tipi di lampade o lampadari.
- **⚠ Utilizzo del timer: Ruotare fi no in fondo la manopola del timer e tornare indietro per impostare il tempo desiderato.**

Conservate queste istruzioni



Partecipiamo alla protezione dell'ambiente !

- ① Il vostro apparecchio è composto da diversi materiali che possono essere riciclati.
- ➡ Lasciatelo in un punto di raccolta o presso un Centro Assistenza Autorizzato.

ES Consejos de seguridad

Lea detenidamente las instrucciones y diríjase a la “Guía del usuario”.

- Este aparato no está diseñado para ponerse en funcionamiento mediante un reloj externo o un sistema de mando a distancia aparte.
 - **⚠ Para su seguridad, este aparato cumple las normas y reglamentaciones aplicables (Directivas de Baja Tensión, compatibilidad Electromagnética, materiales en contacto con alimentos, medio ambiente...).**
 - **⚠ Este aparato no está previsto para que lo utilicen personas (incluso niños) cuya capacidad física, sensorial o mental esté disminuida, o personas sin experiencia o conocimientos, excepto si pueden recibir a través de otra persona responsable de su seguridad, una vigilancia adecuada o instrucciones previas relativas a la utilización del aparato.**
 - **⚠ Conviene vigilar a los niños para asegurarse de que no juegan con el aparato.**
 - No desplace el aparato durante su utilización.
 - Este aparato no está previsto para ser encastrado. Coloque su horno sobre un plano de trabajo estable, lo más horizontalmente posible o sobre un mueble de cocina que soporte una temperatura de al menos 90°C. Deje una libre circulación del aire alrededor de su aparato.
 - **⚠ Durante la utilización, la cara trasera del aparato debe colocarse contra una pared**
 - Deje una distancia de por lo menos 2 cm aproximadamente entre los alimentos y la resistencia superior.
 - Durante las primeras utilizaciones, es normal que la base de acero inoxidable cambie de color. Se puede percibir un ligero ruido de dilatación cuando suba la temperatura del horno.
 - Le aconsejamos que haga funcionar el aparato en vacío la primera vez, 20 minutos aproximadamente. Es normal que se produzca un pequeño desprendimiento de humo u olor a nuevo durante la primera utilización del aparato, este fenómeno es completamente normal y desaparecerá rápidamente.
 - Compruebe que el voltaje de la red corresponde con el indicado en el aparato (**corriente alterna solamente**).
 - No utilice el aparato si:
 - el cable es defectuoso o está dañado,
 - el aparato se ha caído y presenta daños visibles o anomalías de funcionamiento.
 - Si el cable de alimentación está dañado, para evitar cualquier peligro deberá ser remplazado por el fabricante, el servicio postventa o una persona con una cualificación similar.
- En ese caso el aparato debe ser enviado al Servicio Técnico Autorizado Postventa más cercano para evitar cualquier peligro.
- Asegúrese de que la instalación eléctrica es suficiente para alimentar un aparato de esta potencia.
 - Conecte siempre el aparato a un enchufe con toma de tierra.
 - No deje que el cable cuelgue o toque las partes calientes del aparato.
 - No desconecte el aparato tirando del cable.
 - Sólo utilice un alargador en buen estado, con toma de tierra, y con un cable de sección al menos igual al cable suministrado con el producto.
 - Desconecte el aparato cuando no lo esté utilizando y antes de limpiarlo.
 - Para evitar descargas eléctricas, no sumerja el cable eléctrico, la toma de corriente o el aparato en agua o cualquier otro líquido.
 - No coloque el aparato cerca de una fuente de calor ni de otros elementos eléctricos. No lo introduzca dentro de otros aparatos.
 - **⚠ Este aparato eléctrico funciona a temperaturas elevadas que podrían ocasionar quemaduras. No toque las partes metálicas ni el cristal.**
 - **⚠ La temperatura de la puerta y de la superficie exterior puede ser elevada cuando el aparato está en funcionamiento.**

- **⚠ Utilice las asas y los botones. Utilice guantes si fuera necesario.**
- Manipule la puerta del horno con precaución: cualquier golpe brusco o cambios excesivos de temperatura podrían romper el cristal. Ésta es de cristal templado para evitar cualquier riesgo de salpicaduras y, por lo tanto cualquier peligro para el usuario.
- Si algunas partes del producto se inflaman, no intente nunca apagarlas con agua. Apague las llamas con un paño húmedo. Desconecte el aparato y no abra la puerta.
- No guarde productos inflamables cerca o debajo del mueble donde está colocado el aparato.
- No haga funcionar el aparato bajo un mueble de pared, una estantería o cerca de materiales inflamables como estores, cortinas, papel pintado...
- No utilice el aparato como fuente de calor.
- No coloque nunca papel, cartón o plástico dentro del aparato y no coloque nada encima (**utensilios, rejillas, objetos...**).
- No coloque los platos directamente en la resistencia inferior.
- No coloque papel de aluminio bajo el aparato para proteger la superficie de trabajo, ni entre los elementos calentadores ni en contacto con las paredes interiores o las resistencias, correría el riesgo de dañar gravemente el funcionamiento del horno o **estropear la superficie de trabajo**.
- No introduzca nada en las ranuras de ventilación, no las obstruya.
- No utilice productos de mantenimiento agresivos (especialmente los decapantes a base de sosa), esponjas metálicas ni estropajos abrasivos.
- Para su seguridad, no desmonte nunca el aparato

- usted mismo; llame a un Servicio Técnico Autorizado.
- Este aparato se ha diseñado únicamente para un uso doméstico. El aparato no se ha diseñado para ser utilizado en los siguientes casos, que no están cubiertos por la garantía:
 - en zonas de cocina reservadas al personal en tiendas, oficinas y demás entornos profesionales;
 - en granjas; por los clientes de hoteles, moteles y demás entornos de tipo residencial;
 - en entornos de tipo casas de turismo rural.
- La lámpara* se debe utilizar exclusivamente para la iluminación del horno. No se debe utilizar en la iluminación de los locales.
- **⚠ Utilización del temporizador: Gire a fondo el botón y vuelva atrás al tiempo que desea .**

Conservar estas instrucciones



¡Participe en la conservación del medio ambiente!

- ① Su electrodoméstico contiene materiales recuperables y/o reciclables.
- ➔ Entréguelo al final de su vida útil, en un Centro de Recogida Específico o en uno de nuestros Servicios Oficiales Post Venta donde será tratado de forma adecuada.

PT Instruções de segurança

Leia atentamente o manual de instruções e guarde-o para futuras utilizações.

• Este aparelho não se destina a ser colocado em funcionamento por meio de um temporizador exterior ou de um sistema de comando à distância separado.

• **⚠ Para sua segurança, o aparelho está em conformidade com as normas e regulamentações aplicáveis (Directivas de Baixa Tensão, compatibilidade Electromagnética, materiais em contacto com alimentos, ambiente...).**

• **⚠ Este aparelho não foi concebido para ser utilizado por pessoas (incluindo crianças) cujas capacidades físicas, sensoriais ou mentais se encontram reduzidas, ou por pessoas com falta de experiência ou conhecimento, a não ser que tenham sido devidamente acompanhadas e instruídas sobre a correcta utilização do aparelho, pela pessoa responsável pela sua segurança.**

• **⚠ É importante vigiar as crianças por forma a garantir que as mesmas não brinquem com o aparelho.**

• Não desloque o aparelho no decorrer da sua utilização.

• Este aparelho não foi concebido para ser encastrado. Coloque o forno sobre uma superfície de trabalho estável e horizontal ou sobre um móvel de cozinha que suporte uma temperatura de pelo menos 90°C. Deixe uma livre circulação do ar em torno do seu aparelho.

• **⚠ Durante a utilização, a parte de trás do aparelho deve ser colocada contra uma parede.**

• Preveja uma distância aproximada de 2 cm, pelo menos, entre os alimentos e a resistência superior.

• Aquando da primeira utilização, é perfeitamente normal que a base sofra algumas alterações de cor. Quando a temperatura do forno sobe, é perfeitamente normal ouvir uns pequenos estalidos metálicos.

• Aconselhamos que, aquando da primeira utilização, que coloque o forno a funcionar vazio (**sem grelha**), com o termóstato em +/- 260°C, durante cerca de 15 a 20 minutos. É normal que ocorra uma ligeira emissão de fumo ou cheiro a novo

quando utilizar o aparelho pela primeira vez; trata-se de um fenómeno absolutamente normal, que desaparece rapidamente.

• Certifique-se que a tensão de rede corresponde à tensão indicada no aparelho (**corrente alterna apenas**).

• Não utilize o aparelho se:

- o cabo de alimentação se encontrar de alguma forma danificado,

- o aparelho tiver caído e apresentar danos visíveis ou anomalias de funcionamento.

- Se o cabo de alimentação se encontrar de alguma forma danificado, deve ser substituído pelo fabricante, por um Serviço de Assistência Técnica autorizado ou por pessoas de qualificação semelhante, por forma a evitar qualquer situação de perigo para o utilizador.

Em cada um destes casos, o aparelho tem de ser enviado para um Serviço de Assistência Técnica autorizado por forma a evitar qualquer tipo de situação de perigo para o utilizador.

• Certifique-se que a instalação eléctrica é suficiente para alimentar um aparelho desta potência.

• Ligue sempre o aparelho a uma tomada ligada à terra.

• Não deixe o cabo pendurado ou em contacto com as partes quentes do forno.

• Não desligue o aparelho puxando pelo cabo.

• Utilize sempre uma extensão em boas condições, com uma tomada ligada à terra e com um fio condutor cuja secção seja pelo menos idêntica à do fio fornecido com o produto.

• Desligue o aparelho da corrente após cada utilização e antes de proceder à sua limpeza.

• Para evitar a ocorrência de choques eléctricos, não mergulhe o cabo de alimentação, a tomada ou o aparelho dentro de água ou qualquer outro tipo de líquido.

• Não coloque o aparelho na proximidade de uma fonte de calor ou na proximidade de elementos eléctricos. Não o coloque em cima de outros aparelhos.

- **⚠ Este aparelho eléctrico funciona com temperaturas altas, passíveis de causarem queimaduras. Apesar da elevada protecção térmica, não toque nas partes metálicas nem no vidro.**
- **⚠ A temperatura da porta e da superfície exterior pode ficar alta no decorrer do funcionamento do aparelho.**
- **⚠ Utilize as pegas e os botões. Se necessário, use luvas.**
- Manuseie a porta do seu forno com precaução: qualquer embate forte ou alterações térmicas excessivas podem partir o vidro. Este é feito em vidro temperado de modo a evitar qualquer risco de projecção.
- Se determinadas partes do produto se incendiarem, nunca tente apagar as chamas com água. Apague-as com um pano húmido. Desligue o aparelho da corrente e não abra a porta.
- Não arrume produtos inflamáveis na proximidade ou por baixo do móvel onde o aparelho foi colocado.
- Não coloque o aparelho a funcionar sob um móvel de parede, uma prateleira ou na proximidade de materiais inflamáveis como, por exemplo, estores, cortinas, cortinados...
- Não utilize o aparelho como fonte de calor.
- Nunca coloque papel, cartão ou plástico no interior do aparelho e não coloque nada por cima (**utensílios, grelha, objectos...**).
- Não coloque pratos directamente em contacto com a resistência inferior.
- Não coloque papel de alumínio por baixo do aparelho de modo a proteger a bancada de trabalho nem entre os elementos de aquecimento nem em contacto com as paredes interiores ou as resistências: corre o risco de **danificar gravemente o funcionamento do forno ou a bancada de trabalho.**

- Não introduza nada nas aberturas de ventilação nem as obstrua.
- Não utilize um produto de limpeza agressivo (**nomeadamente, os decapantes à base de soda**), palha-de-aço ou pano abrasivo.
- Para sua segurança, nunca desmonte o aparelho pelos seus próprios meios: contacte um Serviço de Assistência Técnica autorizado.
- Este aparelho foi concebido apenas para uma utilização doméstica. Não foi concebido para ser utilizado nos casos seguintes, que não estão cobertos pela garantia:
 - em cantos de cozinha reservados ao pessoal em lojas, escritórios e outros ambientes profissionais;
 - em quintas;
 - pelos clientes de hotéis, motéis e outros ambientes de carácter residencial;
 - em ambientes do tipo quartos de hóspedes.
- A lâmpada* deve ser exclusivamente utilizada para iluminar o forno. Não deve ser utilizada em candeeiros para iluminar outros locais.
- **⚠ Utilização do temporizador: Rode o botão até ao fundo e volte atrás para se colocar sobre o tempo desejado.**

Guarde estas instruções para futuras utilizações



Protecção do ambiente em primeiro lugar!

- ① O seu produto contém materiais que podem ser recuperados ou reciclados.
- ➔ Entregue-o num ponto de recolha para possibilitar o seu tratamento.

NL Belangrijke voorzorgsmaatregelen

Neem de tijd voor het doorlezen van alle instructies en raadpleeg de “Bereidingsgids”.

- Dit apparaat is niet geschikt om gebruikt te worden in combinatie met een tijdschakelaar of afstandsbediening.
- **⚠ Voor uw veiligheid voldoet dit apparaat aan de toepasselijke normen en regelgevingen (Richtlijnen Laagspanning, Elektromagnetische Compatibiliteit, Materialen in contact met voedingswaren, Milieu...).**
- **⚠ Dit apparaat is niet bedoeld om zonder hulp of toezicht gebruikt te worden door kinderen of andere personen, indien hun fysieke, zintuiglijke of mentale vermogen hen niet in staat stellen dit apparaat op een veilige wijze te gebruiken, tenzij zij van tevoren instructies hebben ontvangen betreffende het gebruik van het apparaat door een verantwoordelijk persoon.**
- **⚠ Er moet toezicht zijn op jonge kinderen zodat zij niet met het apparaat kunnen spelen.**
- Verplaats het apparaat niet als het aanstaat.
- Dit apparaat is niet geschikt voor inbouw.
- Plaats uw oven op een stabiel werkblad of op een keukenmeubel dat bestand is tegen een temperatuur van minstens 90°C. Zorg dat de lucht rond het apparaat vrij kan circuleren.
- **⚠ Tijdens het gebruik dient u ervoor te zorgen dat de achterkant van het apparaat tegen de muur staat.**
- Het ronde reservoir uitsluitend met water vullen. Doe alleen water in het hiervoor bedoelde ronde reservoir.
- Zorg voor een afstand van minstens 2 cm tussen het voedsel en het bovenste verwarmingselement.
- Het is normaal dat bij het eerste gebruik van uw apparaat rook vrijkomt, dit is een volkomen normaal verschijnsel dat snel verdwijnen zal.
- Wij raden u aan de oven de eerste keer leegte gebruiken (**zonder rooster**), gedurende ca. 20 minuten.
- Controleer of de netspanning overeenkomt met die op het apparaat vermeld staat (**uitsluitend wisselstroom**).
- Gebruik het apparaat niet indien :
 - het snoer hiervan defect of beschadigd is,
 - het apparaat gevallen is, zichtbaar beschadigd is of niet goed meer functioneert,
 - indien het netsnoer beschadigd is, moet dit door de fabrikant, diens servicedienst of een persoon met een gelijkwaardige vakbekwaamheid vervangen worden, om ieder gevaar te voorkomen.In al deze gevallen moet het apparaat naar de dichtstbijzijnde servicedienst gestuurd worden om ieder gevaar uit te sluiten.
- Controleer of de elektrische installatie voldoende vermogen heeft voor de voeding van een apparaat met dit vermogen.
- Steek de stekker altijd in een geaard stopcontact.
- Laat het snoer niet hangen en raak de hete delen van de oven niet aan. Trek niet aan het snoer om de stekker uit het stopcontact te trekken.
- Gebruik alleen in goede staat verkerende verlengsnoeren met een geaarde stekker en een snoer waarvan de doorsnede minstens gelijk is aan die van het apparaat.
- Haal de stekker uit het stopcontact wanneer het apparaat niet gebruikt wordt en voordat het apparaat wordt gereinigd.
- Dompel het snoer, de stekker of het apparaat niet in het water of een andere vloeistof om elektrische schokken te voorkomen.
- Zet het apparaat niet in de buurt van een warmtebron of in de buurt van brandbare materialen. Plaats het niet op andere apparaten.
- **⚠ Tijdens het gebruik kunnen de oppervlakken warm worden. Dit elektrische apparaat werkt met hoge temperaturen die brandwonden kunnen veroorzaken. Ondanks de hoge thermische bescherming dient u de metalen onderdelen en het afdekglas niet aan te raken.**

- **⚠ Wanneer het apparaat werkt, kan de temperatuur van de deur en van de buitenkant van de oven hoog oplopen. Gebruik de handgrepen en de knoppen. Gebruik, indien nodig, ovenwanten.**
- **⚠ Raak de verwarmingselementen niet aan wanneer deze heet zijn.**
- Probeer bij brand nooit de vlammen te blussen met water. Doof de vlammen met een vochtige doek. Haal de stekker uit het apparaat en houd de deur gesloten.
- Wanneer de ovendeur open is, hier niks opzetten.
- Bewaar geen ontvlambare producten in de buurt of onder het meubel waarop het apparaat geplaatst is.
- Gebruik het apparaat niet onder een muurkastje, een keukenrek of in de buurt van ontvlambare materialen, zoals zonneschermen, gordijnen, wandbekleding...
- Gebruik dit apparaat niet als hittebron.
- Nooit papier, karton of plastic in het apparaat plaatsen en er niets op plaatsen (**keukengerie, roosters, voorwerpen, warme schaal uit de oven...**).
- Geen aluminiumfolie onder het apparaat leggen om het werkblad te beschermen, niet tussen de verwarmingselementen en niet tegen de binnenwanden of de verwarmingselementen, de werking van de oven zou zo ernstig in gevaar gebracht kunnen worden en **het werkblad zou beschadigd kunnen raken**.
- Niets in de ventilatiegaten stoppen en ze niet af-dichten.
- Voor de wanden en de bodem: gebruik voor het reinigen van de oven geen agressieve schoonmaakmiddelen (**met name schoonmaakmiddelen op basis van soda vermijden**), afkrabbers of schuursponsjes. Gebruik geen reinigingsmiddelen voor metaal.
- Voor uw eigen veiligheid dient u het apparaat nooit zelf te demonteren; roep hiervoor de hulp van een

erkende servicedienst in.

- Uw apparaat is uitsluitend bedoeld om gebruikt te worden voor huishoudelijk gebruik. Deze is niet ontworpen voor een gebruik in de volgende gevallen, waarvoor de garantie niet geldig is:
 - in kleinschalige personeelskeukens in winkels, kantoren en andere werkomgevingen,
 - op boerderijen,
 - door gasten van hotels, motels of andere verblijfsvormen,
 - in bed & breakfast locaties.
- De lamp* dient uitsluitend gebruikt te worden voor het verlichten van de oven. Deze mag niet gebruikt worden in lampen voor de verlichting van vertrekken.
- **⚠ Gebruik van de timer : draai de knop volledig naar rechts en zet hem daarna op de gewenste tijd.**

Bewaar deze instructies zorgvuldig



Environment protection first!

- ① Your appliance contains valuable materials which can be recovered or recycled.
- ➔ Leave it at a local civic waste collection point.

* Afhankelijk van het model

DE Wichtige Vorsichtsmaßnahmen

Nehmen Sie sich Zeit, um alle Anweisungen zu lesen und halten Sie sich an die Bedienungsanleitung.

- Dieses Gerät darf nicht über eine separate Schaltung oder eine externe Fernbedienung betrieben werden. Der Hersteller behält sich das Recht vor, im Interesse des Verbrauchers Änderung der technischen Eigenschaften und der Bestandteile vorzunehmen.
- **⚠ Um Ihre Sicherheit zu gewährleisten, entspricht dieses Gerät den jeweils anwendbaren Normen und Bestimmungen (Niederspannung, Elektromagnetische Verträglichkeit, Materialien in Kontakt mit Lebensmitteln, Umweltverträglichkeit...)**
- **⚠ Dieses Gerät darf nicht von Personen (inbegriffen Kindern) mit eingeschränkten körperlichen, sensorischen oder geistigen Fähigkeiten benutzt werden. Das Gleiche gilt für Personen, die keine Erfahrung mit dem Gerät besitzen oder sich mit ihm nicht auskennen, außer wenn sie von einer für ihre Sicherheit verantwortlichen Person beaufsichtigt werden oder von dieser mit dem Gebrauch des Gerätes vertraut gemacht wurden.**
- **⚠ Kinder müssen beaufsichtigt werden, damit sie nicht mit dem Gerät spielen. Vorsicht im Umgang mit heißen Speisen.**
- Entfernen Sie alle Verpackungen und Aufkleber innerhalb und außerhalb des Gerätes.
- Das Gerät darf während des Betriebs nicht verstellt werden. Die Zuleitung muss ganz abgewickelt sein.
- Dieses Gerät darf nicht eingebaut oder bei Betrieb abgedeckt werden.
- Stellen Sie Ihren Ofen auf eine stabile Arbeitsfläche oder auf ein Küchenelement, das für Temperaturen von mindestens 90°C geeignet ist. Die Luft um das Gerät herum muss zirkulieren können.
- **⚠ Bei der Verwendung muss die Rückseite des Geräts Richtung Wand platziert sein.**
- Zwischen den Lebensmitteln und der oberen Heizspirale muss ein Abstand von etwa 2 cm gewahrt werden.
- Das Gerät muss vor der ersten Benutzung, unbedingt solange bei geöffnetem Fenster aufgeheizt werden, bis keine Geruchs- und Rauchentwicklung mehr feststellbar ist.
- Der Ofen sollte bei der ersten Benutzung leer (**ohne Rost**) bei maximaler Temperatur 20 Minuten lang in Betrieb gesetzt werden.
- Versichern Sie sich, dass die Netzspannung der auf dem Gerät angegebenen Spannung entspricht (**nur Wechsellspannung**). Bei fehlerhaftem Anschluss erlischt die Garantie.
- Das Gerät darf nicht benutzt werden, wenn:
 - das Kabel beschädigt ist,
 - das Gerät heruntergefallen ist und dabei sichtbare Schäden davon getragen hat oder Funktionsstörungen auftreten.
 - Überprüfen Sie in regelmäßigen Abständen das Stromkabel. Sollte das Stromkabel beschädigt sein, muss es aus Sicherheitsgründen vom Hersteller, seinem Kundendienst oder ähnlich qualifizierten Personen ausgetauscht werden.In diesen Fällen muss das Gerät zur Sicherheit der Benutzer bei einem autorisierten Kundendienstzentrum überprüft werden. Bei Geräten mit loser Zuleitung darf nur die originale Zuleitung verwendet werden.
- Versichern Sie sich, dass Ihre elektrische Installation für die Stromversorgung eines Gerätes dieser Leistungsstärke geeignet ist.
- Das Gerät darf nur an geerdete Steckdosen angeschlossen werden.
- Lassen Sie das Kabel nicht herunterhängen oder mit den heißen Teilen des Ofens in Berührung kommen.
- Ziehen Sie nicht am Stromkabel, um das Gerät auszustechen. Stromkabel nicht über scharfe Kanten ziehen oder legen.
- Verwenden Sie nur Verlängerungskabel in gutem Zustand, die über einen geerdeten Stecker verfügen. Ihr Durchmesser muss mindestens ebenso groß sein wie der des Geräte Kabels und es muss so verlegt werden, dass niemand darüber stolpern kann.
- Das Gerät muss zur Reinigung abgekühlt und bei Nichtgebrauch ausgesteckt werden.
- Zur Vermeidung von Stromschlägen dürfen das

Kabel, der Netzstecker und das Gerät nie in Wasser oder andere Flüssigkeiten getaucht werden.

- Das Gerät darf nicht in der Nähe von Wärmequellen und elektrischen Herdplatten aufgestellt werden. Stellen Sie es nicht auf andere Geräte.
- **⚠ Dieses Elektrogerät erreicht beim Betrieb hohe Temperaturen, die eventuell Verbrennungen hervorrufen können. Berühren Sie deshalb trotz der guten Isolierung weder die Gehäuse- teile noch die Scheibe des Gerätes.**
- **⚠ Fassen Sie das Gerät ausschließlich an seinen Griffen und Reglern an und benutzen Sie gegebenenfalls Topfhandschuhe.**
- Gehen Sie vorsichtig mit der Tür Ihres Ofens um: brutale Stöße und extreme Temperaturunterschiede können das Zerbrechen der Scheibe zur Folge haben. Diese besteht aus Sicherheitsglas, das nicht zerspringt und deshalb keine Gefahr für den Benutzer darstellt.
- Stellen Sie keine Gegenstände auf der geöffneten Tür ab.
- Falls Teile des Gerätes Feuer fangen, versuchen Sie auf keinen Fall, diese mit Wasser zu löschen, ziehen Sie den Stecker und ersticken Sie die Flammen mit einem nassen Tuch und machen Sie die Ofentür nicht auf.
- Bewahren Sie keine brennbaren Produkte in der Nähe des Gerätes oder unter dem Möbelstück, auf dem das Gerät steht, auf.
- Das Gerät darf nicht unter Wandschränken und Regalen oder in der Nähe von brennbaren Materialien wie Stores, Vorhängen, Wandbehängen etc. in Betrieb genommen werden.
- Das Gerät darf nicht als Wärmequelle eingesetzt werden. Nehmen Sie das Gerät nie unbeaufsichtigt in Betrieb.
- Legen Sie kein Papier, Karton oder Plastik in oder unter das Gerät und stellen Sie nichts auf dem Gerät ab (**Utensilien, Roste, Objekte, warme Speisen aus dem Ofen**).
- Legen Sie keine Alufolie unter das Gerät, um die Arbeitsfläche zu schützen. Legen Sie keine Alufolie zwischen die Heizelemente. Dies würde die Funktionsfähigkeit des Ofens schwer beeinträchtigen oder die Arbeitsfläche beschädigen.

- Achten Sie immer darauf, dass die geöffnete Tür auf ihrem Griff aufliegt.
- Die Belüftungsschlitze dürfen nicht verstopft oder verdeckt werden.
- Für die Wände und den Herdboden: Benutzen Sie weder aggressive Putzmittel (**besonders keine natronhaltige Ofenreinigungsmittel**) noch Scheuerschwämme oder Scheuerpads. Benutzen Sie keine Spezialreinigungsmittel für Metall.
- Das Gerät darf nur in aufrechter Stellung in Betrieb genommen werden, niemals auf der Seite liegend, schief oder auf dem Kopf stehend. Verwenden Sie zu Ihrer eigenen Sicherheit nur original Zubehör und Ersatzteile.
- Nehmen Sie zu Ihrer eigenen Sicherheit das Gerät nie selbst auseinander; dies darf nur in einem autorisierten Kundendienstzentrum vorgenommen werden.
- Dieses Gerät ist ausschließlich für den Haushaltsgebrauch bestimmt. Es ist nicht für folgende Fälle bestimmt, in denen die Garantie nicht gilt:
 - Gebrauch in Kochecken für das Personal in Geschäften, Büros und sonstigen Arbeitsumfeldern,
 - Gebrauch auf Bauernhöfen,
 - Gebrauch durch Gäste von Hotels, Motels und sonstigen Umfeldern mit Beherbergungscharakter,
 - Gebrauch in Umfeldern wie Gästezimmern.
- Die Lampe* darf ausschließlich für die Beleuchtung des Backofens genutzt werden. Sie darf nicht in Leuchten, die für die Beleuchtung von Räumen vorgesehen sind, benutzt werden.
- **⚠ Bedienung des Timers: Stellen Sie den Drehregler sorgfältig auf die gewünschte Zeit ein und kehren Sie nach Ablauf der eingestellten Zeit wieder zum Gerät zurück.**

Bewahren sie diese Anweisungen gut auf.



Denken Sie an den Schutz der Umwelt!

- ① Ihr Gerät enthält wertvolle Rohstoffe, die wieder verwertet werden können.
- ➔ Geben Sie Ihr Gerät deshalb bitte bei einer Sammelstelle Ihrer Stadt oder Gemeinde ab.

* Je nach Modell.

EL Οδηγίες ασφαλείας

Διαβάστε προσεκτικά όλες τις οδηγίες ασφαλείας και ανατρέξτε στον «οδηγί χρήστη».

- Η παρούσα συσκευή δεν έχει σχεδιαστεί ώστε να τίθεται σε λειτουργία μέσω εξωτερικού χρονοδιακόπτη ή ξεχωριστού απομακρυσμένου συστήματος ελέγχου.
 - **⚠** Για την ασφάλειά σας, η παρούσα συσκευή έχει κατασκευαστεί σύμφωνα με τα εφαρμοστέα πρότυπα και κανονισμούς (Οδηγίες για Χαμηλή Τάση, Ηλεκτρομαγνητική Συμβατότητα, υλικά σε επαφή με τρόφιμα, περιβάλλον...).
 - **⚠** Η αρούσα συσκευή δεν προορίζεται για χρήση από άτομα (συμ εριλαμβανομένων των αιδιών) των ο οίων οι σωματικές, αισθητήριες ή νευματικές ικανότητες τους είναι μειωμένες, ή άτομα ου στερούνται εμ ειρίας ή γνώσης, χωρίς την ε ίβλεψη ενφίς αττίμου, το ο οίο θα είναι υ εύθυνο για την ασφάλειά τους, καθώς και την τήρηση των οδηγιών ου αφορούν στη χρήση της συσκευής.
 - **⚠** Είναι υ οχρεωτική η ε ίβλεψη των αιδιών ώστε να διασφαλιστεί ότι δεν θα χρησιμο ούησουν τη συσκευή ως αιχνίδι.
 - Τα αιδιά ρέ ει να τα ε ίβλέ ετε ούτως ώστε να μην αίζουν με τη συσκευή.
 - Η παρούσα συσκευή δεν προορίζεται για ένθεση. Τοποθετήστε την σε σταθερή οριζόντια επιφάνεια λειτουργίας ή στη γραμμή της κουζίνας, η οποία αντέχει τους 90 °C. Γύρο από τη συσκευή αφήστε ελεύθερο χώρο.
 - **⚠** Κατά τη χρήση, η πίσω πλευρά της συσκευής πρέπει να είναι κοιτά προς τον τοίχο.
 - Αφήστε αλόσταση τουλάχιστον 2 cm μεταξύ του φαγητού και της άνω αντίστασης
 - Κατά την ρώτη χρήση της συσκευής σας, μ ορεί να βγει κα ν ς ή μια χαρακτηριστική μρωδιά ου βγάζουν άντα οι καινούργιες συσκευές. Το φαινόμενο αυτό είναι φυσιολογικό και Ιαροδικό.
 - Την ρώτη φορά ου θα χρησιμο ούησετε τη συσκευή σας, σας συνιστούμε να τη βάλετε σε λειτουργία άδεια (χωρίς σχάρα) με το θερμοστάτη στους +/- 260°C για 15 έως 20 λε τά ερί ου.
 - Βεβαιωθείτε ότι η τάση του δικτύου αντιστοιχεί ράγμιε στην τάση ρεύματος ου αναγράφεται στη συσκευή (μόνο εναλλασσόμενο ρεύμα).
 - Μη χρησιμο οιείτε τη συσκευή αν:
 - αυτή έχει ελαττωματική ή χαλασμένο καλώδιο,
 - η συσκευή έχει έσει κάτω και αρουσιάζει ορατή βλάβη ή ανωμαλία στη λειτουργία.
 - Εάν το καλώδιο ρεύματος έχει φθαρεί, πρέπει να αντικατασταθεί από την κατασκευάστρια εταιρεία, το εξουσιοδοτημένο κέντρο σέρβις μετά την πώληση της κατασκευάστριας εταιρείας ή έναν εξειδικευμένο τεχνικό για να αποφευχθεί κάθε κίνδυνος ατυχήματος.
- Σε κάθε ερί τωση, για να α οφύγετε κάθε κίνδυνο θα ρέ ει να τη στείλετε για ε ίσκευή στο κοντινότερο εξουσιοδοτημένο κέντρο σέρβις.
- Βεβαιωθείτε ότι η ηλεκτρική σας εγκατάσταση είναι ε αρκής για την τροφοδοσία συσκευής αυτής της ισχύος.
 - Συνδέετε τη συσκευή άντα με γειωμένη ρίζα.
 - Μην αφήνετε το καλώδιο να κρέμεται ή να ακουμ ά στα ζεστά μέρη της συσκευής.
 - Μη βγάζετε το φικ α fi την ρίζα τραβώντας το καλώδιο.
 - Χρησιμο οιείτε ροέκταση καλωδίου σε καλή κατάσταση με γειωμένη ρίζα και με αγωγίμο καλώδιο του ο οίου η διατομή να είναι τουλάχιστον ίση με τη διατομή του καλωδίου ου αρέχεται με τη συσκευή.
 - Βγάζετε το φικ από την πρίζα ταν δεν χρησιμο οιείτε τη συσκευή ή ταν θέλετε να την καθαρίσετε.
 - Για να α οφύγετε τον κίνδυνο ηλεκτρο ληξίας, μη βουτάτε στο νερ ή σε ο οδή οτε άλλο υγρ το ηλεκτρικ καλώδιο, το φικ ή την ίδια τη συσκευή.
 - Μην το οθετείτε τη συσκευή κοντά σε ηγές θερμ τητας ή άλλες ηλεκτρικές συσκευές.

Ε ίσης, μην την το οθετείτε άνω σε άλλη ηλεκτρική συσκευή.

- **▲ Αυτή η ηλεκτρική συσκευή ανα τύσσει υψηλές θερμοκρασίες ικανές να ροκαλέσουν εγκαυμάτα. Παρά την αρουσία συστήματος θερμικής ροστασίας, μην αγγίζετε τα μεταλλικά μέρη ούτε το τζάμι.**
- **▲ Η θερμοκρασία της ρτας και της εξωτερικής ε ιφάνειας μ ορεί να ανέβει αρκετά σο λειτουργεί η συσκευή. Χρησιμο οειίτε τα κουμ ιά και τις λαβές.**
- **▲ Ε ίσης, χρησιμο οειίτε γάντια, αν χρειαστεί.**
- Πιάνετε με Ιροφύλαξη την Ιόρτα του φούρνου σας: τα τυχόν αίτοτομα χτυλήματα ή οι υπερβολικές θερμικές καταλονήσεις μιορούν να Ιροκαλέσουν το σίασιμο του τζαμιού της. Το τζάμι είναι αίο σκληρό γυαλί αιοτρέποντας κάθε κίνδυνο εκτίναξης και κατά σινέχεια κάθε κίνδυνο για το χρήστη.
- Αν τυχόν Ιάρει φωτιά κάλιοιο σημείο της συσκευής, μην ειχειρήσετε να τη σβήσετε με νερό. Βγάλτε τα φως αίο την Ιρίζα χωρίς να ανοίξετε την Ιόρτα και Ινίξτε τις φλόγες με ένα υγρό Ιανί..
- Μην φυλάσσετε εύφλεκτα υλικά κοντά στη συσκευή ή κάτω α το ε Ιλο στο ο οίο είναι το οθετημένη η συσκευή.
- Μη βάζετε σε λειτουργία τη συσκευή κάτω ε Ιλο τοίχου, ράφι ή κοντά σε εύφλεκτα υλικά ως στίφια, κουρτίνες, τα ετσαρίες τοίχου κλ .
- Μη χρησιμο οειίτε τη συσκευή σαν ηγή θερμότητας.
- Μη βάζετε οτέ χαρτί, χάρτινη ή Ιλαστική μέσα στη συσκευή ούτε να το οθετείτε τί οτα άνω σ' αυτή (εργαλεία κουζίνας, σχάρα ή άλλα σύνεργα).
- Μην τοποθετείτε Ιιάτα κατευθείαν στο κάτω μέρος του θερμαντικού σώματος.
- Μην το οθετείτε αλουμινόχαρτο κάτω αίο τη συσκευή για να ροφυλάξετε τον άγκο εργασίας. Ε ίσης, μην το οθετείτε αλουμινόχαρτο μεταξύ των αντιστάσεων, στα εσωτερικά τοιχώματα ή τις αντιστάσεις, διότι μ ορεί να ροκαλέσετε σοβαρή βλάβη στη λειτουργία της συσκευής ή να χαλάσετε

τον άγκο εργασίας.

- Μην βάζετε τί οτα στις ο ές αερισμού ούτε να τις φράζετε.
- Μη χρησιμο οειίτε ισχυρά ροί ντα συντήρησης (ιδίως προϊόντα καθαρισμού με βάση την καυστική σόδα) ούτε λειαντικά σφουγγάρια ή συρματάκια για τρίψιμο. Ε ίσης, μη χρησιμο οειίτε ροϊφιντα συντήρησης ειδικά για μέταλλα.
- Για την ασφάλειά σας, μην α οσυναρμολογείτε μ νοσ/μ νη σας τη συσκευή. Ε ικαινωήστε με ένα εξουσιοδοτημένο κέντρο σέρβις.
- Η αρούσα συσκευή ροορίζεται α σκλειστικά για οικιακή χρήση. Δεν μ ορεί να χρησιμο οηθεί στις ακ λουθες, ερι τώσεις, οι σο οίες δεν καλύ τονται α την εγγύηση:
 - Σε χώρους κουζίνας ου χρησιμο οιούνται α το ροσω ικ σε καταστήματα, γραφεία και άλλα ε αγγελματικά,
 - Σε αγροκτήματα,
 - Για χρήση α ελάτες ξενοδοχείων, ανδοχείων και άλλα οικιστικά εριβάλλοντα,
 - Σε εριβάλλοντα τύ ου ενοικιαζ μενων διαμερισμάτων.
- Η λυχνία πρέπει να χρησιμο οειίται αποκλειστικά και μόνο για τον φωτισμό του φούρνου. Δεν πρέπει να χρησιμο οειίται σε φωτιστικά για φωτισμό χώρου.
- **▲ Χρησιμο οποίηση του χρονικού διακόπτη:** Στρέψτε τον επιλέκτη στην τερματική θέση και μετά επιστρέψτε πίσωστον απαιτούμενο χρόνο.

Φυλάξτε με ε ιμέλεια αυτές τις οδηγίες

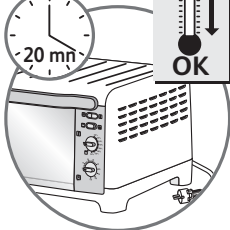
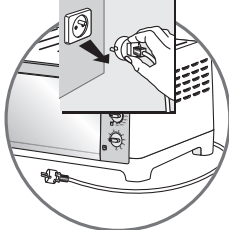
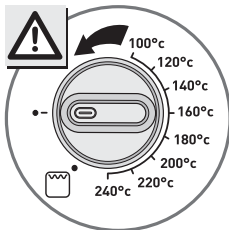
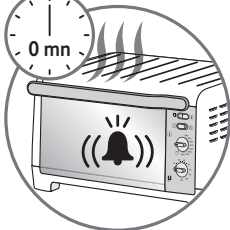
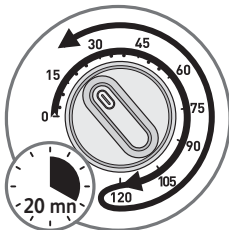
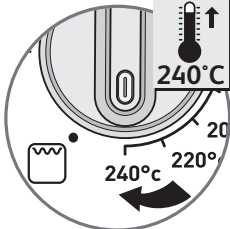
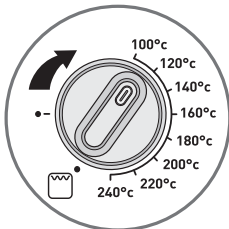
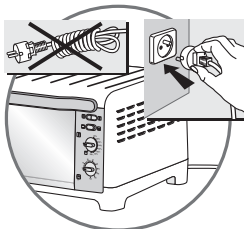
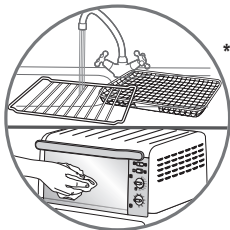
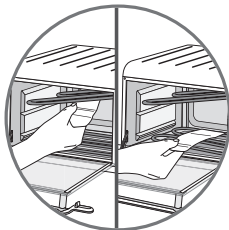
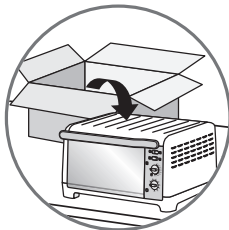
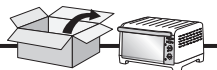


Φυλάξτε με επιμέλεια αυτές τις οδηγίες

① Η συσκευή σας περιέχει πολλά αξιοποήσιμα ή ανακυκλώσιμα υλικά.

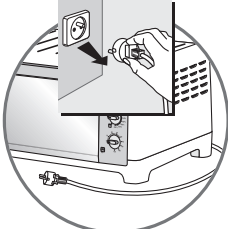
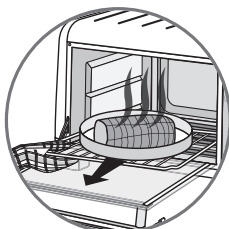
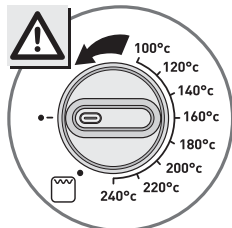
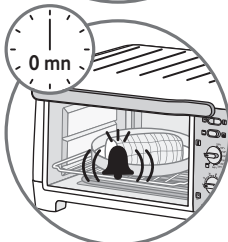
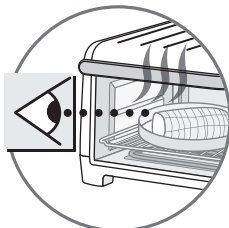
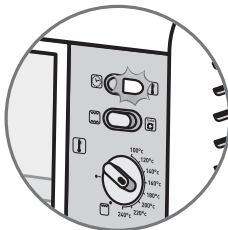
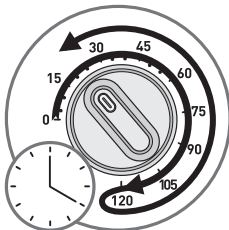
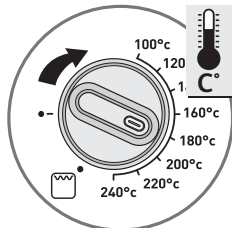
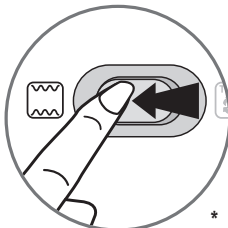
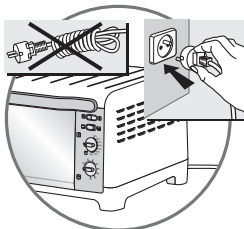
➔ Παραδώστε την παλιά συσκευή σας σε κέντρο διαλογής ή ελλείψει τέτοιου κέντρου σε εξουσιοδοτημένο κέντρο σέρβις το οποίο θα αναλάβει την επεξεργασία της.

**3. Before first use - Primo utilizzo - Primer uso - Primeira utilização -
Eerste gebruik - Erste Inbetriebnahme - Πρώτη χρήση**



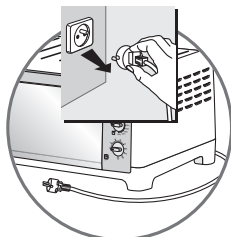
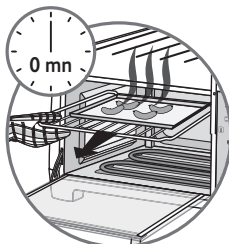
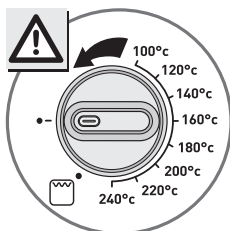
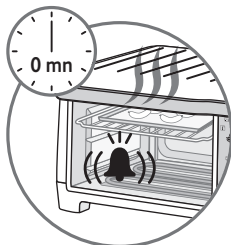
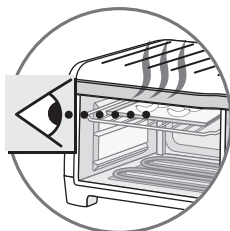
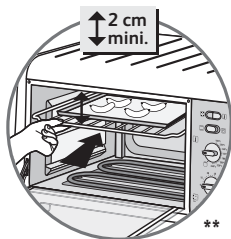
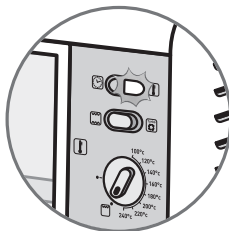
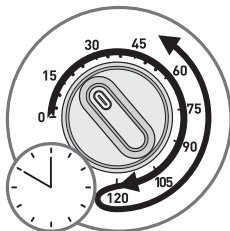
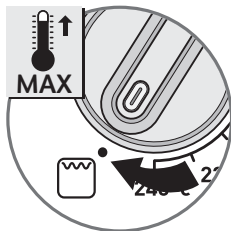
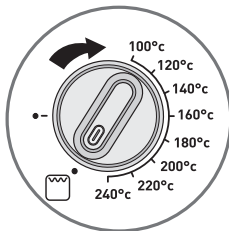
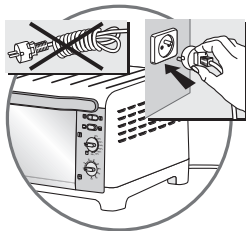
4. Cooking modes - Modalità di cottura - Modo de cocção - Modo de cozedura - Manieren van koken - Backarten - Λειτουργίες μαγειρέματος

 Oven function - Funzione forno - Función de horno - Função forno - Traditionele oven - Traditioneller ofen - ober- und Unterhitze) - Λειτουργία φούρνου

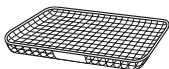
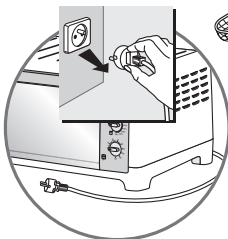
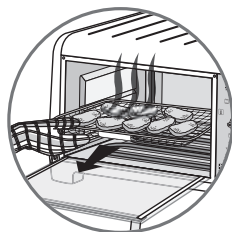
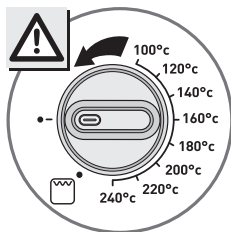
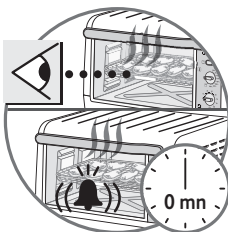
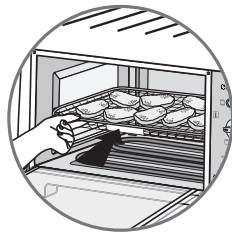
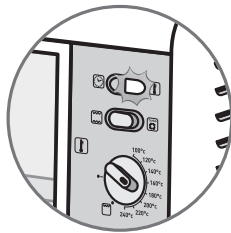
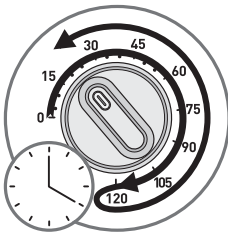
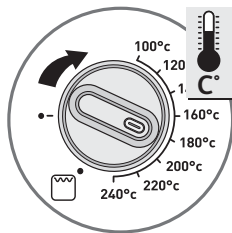
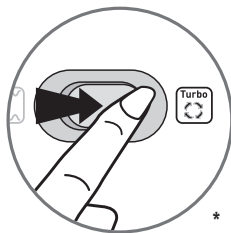
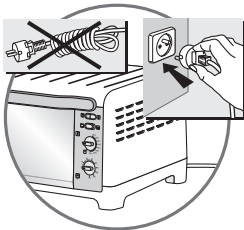


** The dish is not supplied with the appliance -
Il piatto non è fornito con l'apparecchio -
El plato no es suministrado con el aparato -
O prato não é fornecido juntamente com o aparelho -
Schotel niet geleverd bij het apparaat -
Platte nicht im Lieferumfang inbegriffen -
Το πιάτο δεν περιλαμβάνεται στην συσκευή

 Grill function - Funzione Grill - Función Grill - Função Grill - Grill - Grill - Λεπτοσυγιά



** The dish is not supplied with the appliance - Il piatto non è fornito con l'apparecchio - El plato no es suministrado con el aparato - O prato não é fornecido juntamente com o aparelho - Schotel niet geleverd bij het apparaat - Platte nicht im Lieferumfang inbegriffen - Το πιάτο δεν περιλαμβάνεται στην συσκευή



The micro-mesh basket* allows you to cook food by distributing the heat evenly while keeping it crispy: nuggets, cordons bleus, pre-cooked chips, etc.

Il cestello a micro-maglia permette di cuocere con una diffusione ottimale del calore conservando tutta la croccantezza dei vostri piatti: crocchette, fettine impanate, patatine fritte precotte, ecc.

La cesta micro-mallada permite cocer con una difusión óptima de calor, conservando sus características crujientes: nuggets, cordons blues, fritos precocinados, etc.

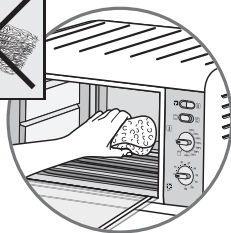
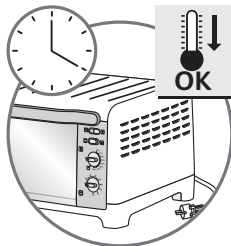
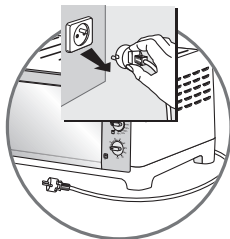
O cesto de micromalha permite cozer com uma difusão óptima do calor, conservando os alimentos estaladiços: panados, batatas pré-fritas, etc.

Fijnmazige ovenschaal* Hiermee kunt u nuggets en dergelijke oven snacks, voorgebakken ovenfrites enz. bakken. Hij zorgt voor optimale warmteverdeling terwijl het product lekker krokant blijft.

Gitterschale* Sie ermöglicht das Garen von Nuggets, Cordons bleus, vorfrittierten Pommes frites usw. für knusprige und gleichmäßige Garergebnisse.

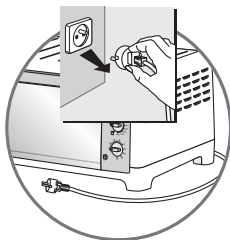
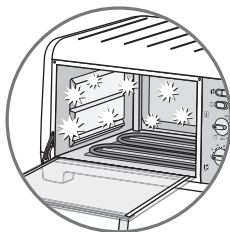
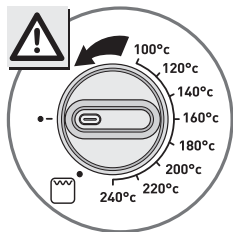
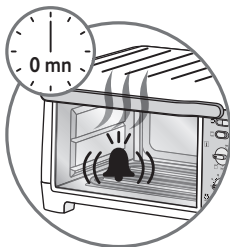
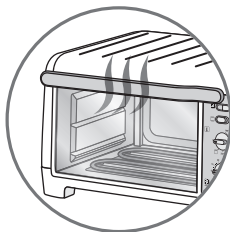
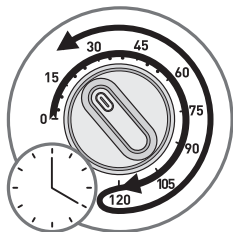
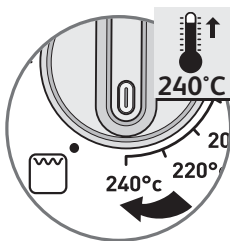
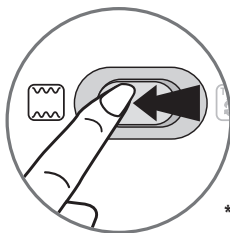
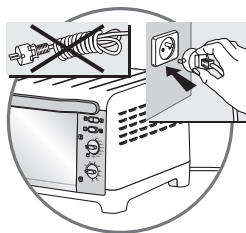
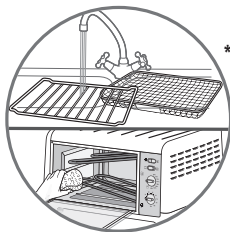
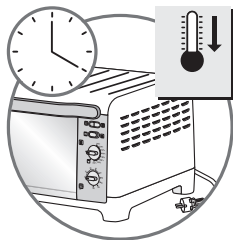
Το Ιλέγμα με μικρά διάκενα επιτρέπει το ψήσιμο με βέλτιστη διάχυση της θερμότητας ενώ Ιαράλληλα τα φαγητά γίνονται τραγανά: κοτομλουκιές, σνίτσελ βιενουά, Ιροθηγανιμένες Ιατάτες, κ.Ι.

5. Cleaning advises - Pulizia - Consejos de limpieza - Conselhos de limpeza -
Reinigingsvoorschriften - Reinigungshinweise - Συμβουλές καθαρισμού


































Cleantech







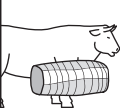




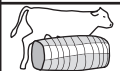
























6. User guide - Manuale utente - Guía del usuario - Manual de instruções - Bereidingsgids - Garzeitentabelle - Οδηγία χρήστη

-  The cooking times indicated may vary according to the weight, size or thickness of the food as well as its initial temperature. They can be increased or decreased to suit your taste. The temperatures in the table below are given as an indication only.
-  I tempi di cottura possono variare a seconda del peso, delle dimensioni o dello spessore, nonché della temperatura iniziale degli alimenti. I tempi potranno essere aumentati o ridotti a vostro piacimento. Le temperature indicate nella tabella sotto riportata sono fornite a puro titolo indicativo.
-  Los tiempos indicados pueden variar en función del peso, del tamaño o del grosor, así como de la temperatura inicial de los alimentos. Podrán aumentarse o disminuirse en función a gusto de cada uno. Las temperaturas indicadas en el cuadro que aparece a continuación se dan a título orientativo.
-  Os tempos indicados podem variar em função do peso, do tamanho ou da espessura, bem como da temperatura inicial dos alimentos. Poderá aumentá-los ou diminuí-los em função das suas preferências pessoais. As temperaturas apresentadas no quadro abaixo são meramente indicativas.
-  De aangegeven tijden kunnen variëren al naar gelang het gewicht, de hoeveelheid, de dikte of de temperatuur van de voedingswaren. U kunt naar eigen wens kortere of langere tijden aanhouden. De temperaturen die op de oven vermeld staan zijn richtwaarden.

					
	ø 26 cm		 10 min 220°C	 220°C	11-12 min
			 10 min 240°C	 240°C	10-12 min
	ø 29 cm		 10 min 240°C	 240°C	9-12 min
	225 g x 3			 240°C	15-20 min
				 240°C	15-17 min
	1.4 Kg			 240°C	60-65 min
	1.3 Kg		 x1 	 240°C	50-55 min

- ⚠ Die angegebenen Zeiten können je nach Gewicht, Größe oder Dicke sowie je nach ursprünglicher Temperatur der Nahrungsmittel von den empfohlenen Angaben abweichen. Sie können je nach Geschmack erhöht oder reduziert werden. Bei den an Ihrem Backofen angegebenen Temperaturen handelt es sich um Richtwerte.

- ⚠ Οι αναγραφόμενοι χρόνοι μπορεί να ποικίλλουν ανάλογα με το βάρος, το μέγεθος ή το πάχος, καθώς και την αρχική θερμοκρασία των τροφίμων. Επίσης, μπορεί να χρειαστεί να αυξηθούν ή να μειωθούν ανάλογα με τις προτιμήσεις του καθενός. Οι θερμοκρασίες που αναγράφονται στον παρακάτω πίνακα είναι ενδεικτικές.

							
	1.1 Kg				240°C	45-50 min	
	1 Kg					41-45 min	
	1 Kg				240°C	65-75 min	
	1 Kg				240°C	65-75 min	
	x 6			10 min 240°C		240°C	75-65 min
	x 8				240°C	14 min  10 min	
	0,8 Kg				240°C	65 min	
						60-65 min	
	0,4 Kg	 		10 min 220°C		220°C	16-18 min
							

EN 6 - 7

IT 8 - 9

ES 10 - 11

PT 12 - 13

NL 14 - 15

DE 16 - 17

EL 18 - 19

www.tefal.com

Ref. XXXXXXXXXXXX - 06/10