

# Moulinex

EN  
AR

MOULINEX MASTERBLEND700W HAND BLENDER SET

مولنيكس الخلاط اليدوي ماستر بلند 1000 واط

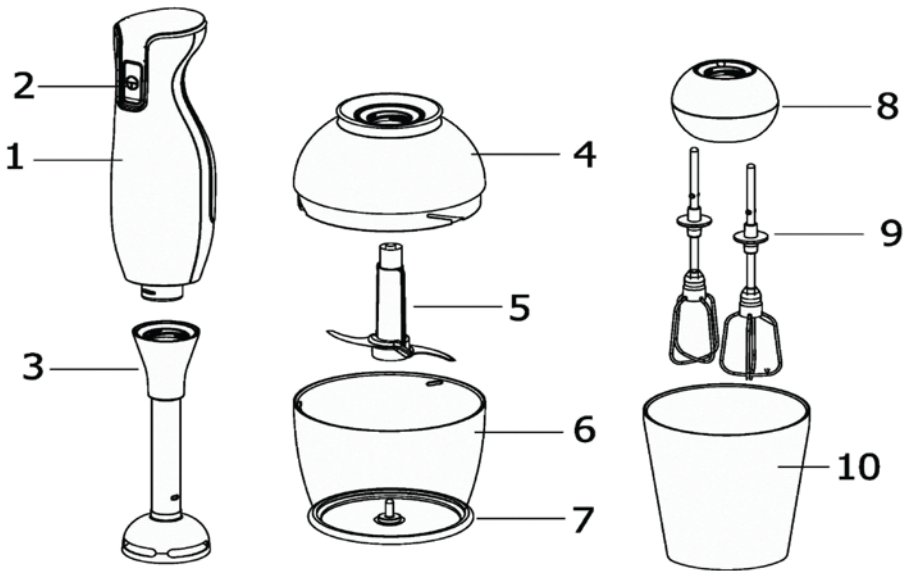
INSTRUCTION MANUAL

دليل الاستعمال



الملحقات تعتمد على الموديل

Accessories depend on the model.



## 1. Description

1-Motor Unit

2-On / Off Button at 2 speed

3-Stainless Steel Blending  
Attachment

4-Chopping Body Unit

5-Chopping Blade

6-Chopping Bowl

7-Bowl Rubber Ring

8-Beater Body

9-Whisk

10-Beaker

## 2. Safety Instructions

Please read the instructions for use carefully before using your appliance for the first time and retain them for future reference: The manufacturer cannot accept any liability for non compliant appliance use.

- \* This appliance is not intended for use by persons (including children) with reduced physical, sensory or mental capacities, or lack of experience and knowledge, unless they have been given supervision or instruction concerning use of the appliance by a person responsible for their safety.
- \* This product has been designed for domestic use only, and for altitudes of up to 2000m.
- \* Children should be supervised to ensure that they do not play with the appliance.
- \* Do not use the appliance if the power cord or plug is damaged. The power cord must be replaced by the manufacturer, its after-sales service or similarly qualified persons in order to avoid danger.
- \* Always disconnect the appliance from the supply if it is left unattended and before assembling, disassembling or cleaning.
  - \* Switch off the appliance and disconnect from supply before changing accessories or approaching parts that move in use.
- \* Remember: you may injure yourself if you use the appliance incorrectly
- \* When emptying the chopper bowl, assembling and disassembling the accessories, and cleaning, handle the knives and blades with care :they are extremely sharp (knives from handblender foot, chopping blade).The chopping blade are to be removed by their drive before emptying the contents from the bowl.
- \* Do not allow long hair,scarves,ties,etc ... to dangle over the accessories when in operation .
- \* Do not operate your appliance when empty
- \* Do not pour boiling liquids in the plastic bowl or beaker
- \* Use you appliance on a flat,clean and dry surface
- \* Always unplug your appliance from the mains as soon as you have finished using it (even in the event of a power outage) and when you clean it.
- \* Do not use the food processor bowl as recipient (for freezing-cooking-hot sterilisation, microwave).

\* Check that the voltage of your appliance matches that of your electrical installation. Any incorrect connection invalidates the warranty.

\* Do not immerse the appliance, the power cord or the plug in water or any other liquid

\* Do not leave the power cord within the reach of children or close to or in contact with the hot parts of your appliance, close to a source of heat or on a sharp edge

\* Any operations other than the usual cleaning and maintenance operations carried out by the customer must only be carried out by an approved service centre (see list in the service booklet).

\* Be careful if hot liquid is poured into the food processor as it can be ejected out of the appliance due to a sudden steaming.

\* It is not intended to be used in the following applications, and the guarantee will not apply for:

- staff kitchen areas in shops, offices and other working environments;

- farm houses;

- by clients in hotels, motels and other residential type environments;

- bed and breakfast type environments.

\* This device should not be used by children. Keep the appliance and its cord out of reach of children.

\* Children shall not play with the appliance

\* This appliance may be used by persons with reduced physical, sensory or mental capabilities, or whose experience or knowledge is not sufficient, provided they are supervised or have received instruction to use the device safely and understand the dangers.

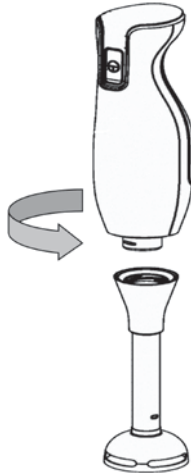
\* The beater whisks and the grater or shredding blade can be used by children aged from 8 years and above if they have been given supervision or instruction concerning use of the appliance in a safe way and if they understand the hazards involved. Cleaning and user maintenance shall not be made by children unless they are aged from 8 years and above and supervised. Keep the appliance and its cord out of reach of children aged less than 8 years.

### 3. Using the appliance

Your Hand Blender has been designed for processing small quantities of food and should not be used for any other application. Before first use, wipe of the handle of the blender with a damp cloth. Wash the shaft and blade in warm soapy water. Avoid submerging the appliance part above the shaft. Dry thoroughly.

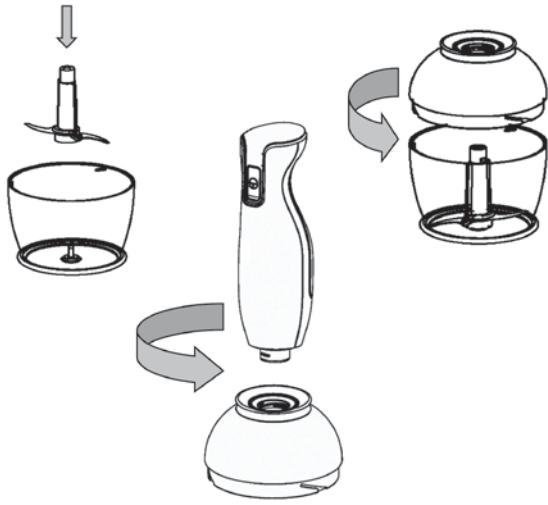
#### Using the Blender

The Hand Blender is suitable for making sauces, soups, mayonnaise and baby foods, screw the blending attachment (3) to the main unit by turning counter clockwise until it locks in the secured position. Insert the plug into a standart home power outlet. Place the food to be blended in a suitable container. Place the blending attachment into the food to be blended and press the on / off button.



#### Using the Chopping Attachments

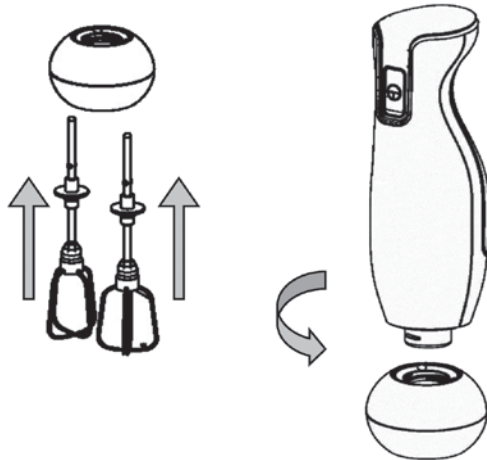
Use the chopper for nuts, herbs, boiled eggs, dry bresd, etc. Place the chopping blade (5) onto the shaft in the bowl (6). Put the ingredients you wish to chop into the chopping bowl. Place the chopping body (4) onto the bowl securely. Screw the motor unit to the chopping body unit by turning clockwise. Insert the plug into a standart home power outlet. Press the on/off button. Before removing the processed food, be sure to first take out the blade insert from the chopping bowl.



### Using the Beater

Before connecting the beater onto the motor unit make sure the blender is disconnected from the electrical outlet. Insert the whisk (9) by grasping into the beater body (8). Screw the beating attachment to the main unit by turning counter clockwise. Insert the plug into a standart electrical outlet. Place the ingredients to be mixed in the bowl. Press the on/off button.

You can use the beaker (10) or another container for beating.



**ATTENTION: DO NOT OPERATE THE APPLIANCE CONTINUOUSLY MORE THAN 10 SECONDS AND WHEN EMPTY.**

## 4. Cleaning the appliance

Switch off at the power outlet and unplug. Immediately after use, wash stainless steel blending attachment.

Use only a damp cloth to clean the exterior. Handle the sharp blade carefully and store away from children. Do not let the cord hang over the edge of the tables and work surface or touch hot surfaces. Only the whisk, chopping bowl, chopping blade and the beaker are dishwasher safe.

Metal Legs should not be washed in the dishwasher. The cutting blade should be stored facing upwards.

## 5. Recycling

Help protect the environment!



Your appliance contains many materials that may be recovered or recycled.



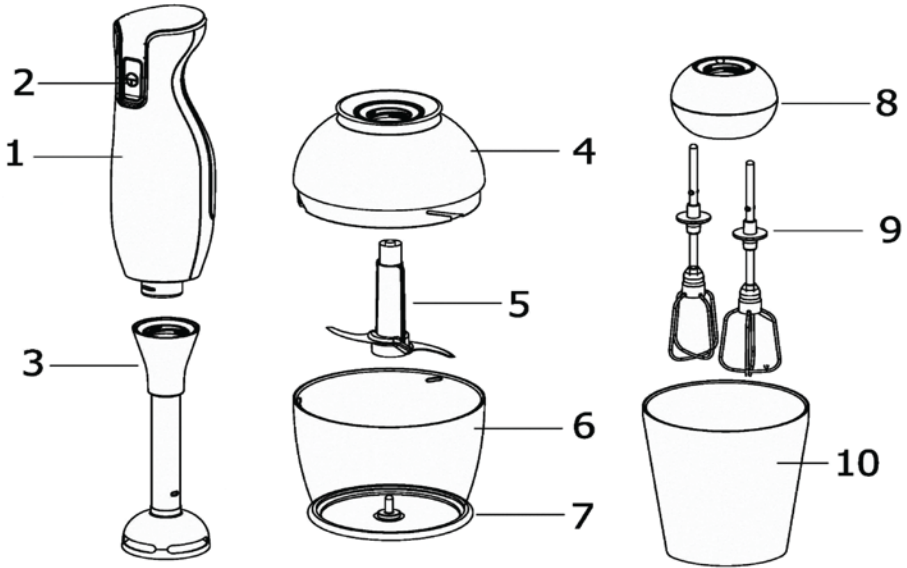
Take it to a collection point so that it may be processed.

**The product is in compliance with the EEE Directives.**

## WEEE

This product contains recyclable materials that compliance with the WEEE directives.

Do not dispose this product as unsorted municipal waste. Please contact your local municipality for the nearest collection point.



١٠٠٠ واط، ٢٢٠-٢٤٠ فولت  
٥٠-٦٠ هرتز

### ١- أجزاء الجهاز

- ١- جسم الخلاط اليدوي
- ٢- زر التشغيل والإيقاف
- ٣- زراع استانلس ستيل للخلاط

### ملحقات

- ٤- جسم وحدة تقطيع
- ٥- شفرات التقطيع
- ٦- إناء التقطيع
- ٧- قاعدة مطاطية لتثبيت الإناء
- ٨- جسم المضرب
- ٩- مخفقي المضرب
- ١٠- دورق



## ٢-تعليمات السلامة

يرجى قراءة تعليمات الاستخدام بعناية قبل استخدام الجهاز للمرة الأولى، ويرجى المحافظة عليها لاستخدامها في المستقبل. لا يتحمل المصنع أي مسؤولية عن الاستخدام غير الملتزم بهذه التعليمات

- هذا الجهاز غير مصمم للاستخدام من جانب الأشخاص الذين يعانون من نقص في القدرات البدنية، أو في القدرات الحسية أو العقلية، أو من قلة خبرة ومعرفة (وتتضمن هذه الفئات الأطفال)، إلا تحت إشراف أو تعليمات بكيفية استخدام الجهاز يقدمها شخص مسئول عن سلامة هؤلاء الأشخاص
- هذا الجهاز مصمم للاستخدام المنزلي فقط على ارتفاع 2000 متر فوق سطح البحر بحد أقصى
- يجب الانتباه للأطفال للتأكد من أنهم لا يلعبون بالجهاز
- لا تستخدم الجهاز في حالة تلف سلك التيار أو المقبس. يجب أن يستبدل السلك من جانب المصنع، أو خدمة ما بعد البيع، أو أشخاص آخرين مؤهلين لذلك بنفس الكيفية لتجنب وقوع خطر
- افصل الجهاز عن التيار الكهربائي في حالة تركه دون إشراف، وقبل التركيب أو التفكيك أو التنظيف
- أغلق الجهاز وافصله عن التيار الكهربائي قبل تغيير الملحقات أو التعامل مع الأجزاء التي تتحرك عند الاستخدام

• تنكر: قد تجرح نفسك إذا استخدمت الجهاز بشكل غير صحيح

- عند إفراغ إناء التقطيع، وتركيب وتفكيك الملحقات، وعند التنظيف، تعامل مع السكاكين والشفرات بحرص: فهي حادة للغاية (السكاكين الموجودة في ساق الخلاط اليدوي وشفرات التقطيع). يجب إزالة شفرات التقطيع مع المحرك الخاص بها قبل إفراغ الإناء من محتوياته
- لا تسمح بتدلي الشعر الطويل أو الأوشحة أو ربطات العنق وما شابهها أعلى الملحقات أثناء التشغيل
- لا تشغل الجهاز وهو فارغ
- لا تسكب سوائل تغلي في الإناء البلاستيكي أو الدورق البلاستيكي
- استخدم الجهاز فوق سطح مستو ونظيف وجاف
- انزع أسلاك الجهاز من المقابس دائماً بمجرد انتهائك من استخدامه (حتى في حالة انقطاع التيار الكهربائي)، وعند تنظيفه
- لا تستخدم إناء محضرة الطعام استخداماً مستقلاً (للتجميد أو الطبخ أو التعقيم بالحرارة أو في الميكروويف)

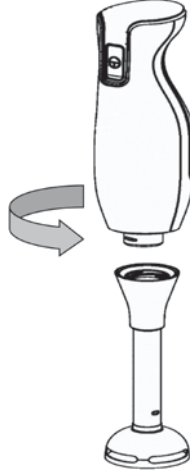
- تحقق من تطابق الجهد الكهربائي الخاص بالكهرباء المتصلة بمكان التشغيل مع الجهد الكهربائي الخاص بالجهاز. أي توصيل غير صحيح يجعل الضمان لاغياً
- لا تغمر الجهاز أو سلك الكهرباء أو المقبس في الماء أو أي سائل آخر
- لا تترك سلك الكهرباء في متناول الأطفال، أو بالقرب من الأجزاء الساخنة من الجهاز، ولا تسمح بملامسته إياها، ولا تتركه بالقرب من مصدر للحرارة أو على حافة حادة
- أي عمليات خلاف التنظيف والصيانة المعتادين اللذان ينفذهما العميل، لا ينفذها إلا مركز خدمة معتمد انظر القائمة في كتيب الخدمة
- إذا سكبت سائلاً ساخناً في إناء محضرة الطعام كن حريصاً لأنه قد يندفع إلى الخارج بسبب البخار المفاجئ
- هذا الجهاز غير مصنع للاستخدامات التالية وهي أغراض لا يغطيها الضمان
- أماكن المطابخ المخصصة للعاملين في المتاجر، والمكاتب وأماكن العمل الأخرى؛
- بيوت المزارع؛
- عملاء الفنادق، أو عملاء الفنادق على الطرق العامة، والأنواع الأخرى من أماكن الإقامة المؤقتة؛
- في أماكن النوم أو تناول طعام الإفطار
- هذا الجهاز غير مصنع لاستخدام الأطفال، ضعه هو والسلك بعيداً عن متناولهم
- يحظر لعب الأطفال بالجهاز
- يجوز للأشخاص الذين يعانون من نقص في القدرات البدنية، أو في القدرات الحسية أو العقلية، أو من قلة خبرة ومعرفة أن يستخدموا هذا الجهاز إذا كان ذلك تحت إشراف أو بعد تلقي تعليمات بالاستخدام الآمن وإذا كانوا واعيين بمخاطر الاستخدام
- يمكن للأطفال من سن 8 سنوات فما فوق أن يستخدموا المضرب الكهربائي أو شفرة البشر أو شفرة التمزيق إذا كان ذلك تحت إشراف أو تعليمات بشأن الاستخدام الآمن وإذا كانوا واعيين بمخاطر الاستخدام. يحظر أن ينظف الأطفال الجهاز أو يقومون بصيانته إلا إذا كانوا يبلغون 8 سنوات أو أكثر، وكان ذلك تحت إشراف. أبق الجهاز والسلك بعيداً عن متناول الأطفال الأقل من 8 سنوات

### ٣- كيفية الاستخدام

هذا الخلاط اليدوي مصمم للاستخدام مع كميات صغيرة من الطعام ويجب ألا يستخدم لأي غرض آخر. قبل أول استخدام للجهاز، امسح مقبض الخلاط اليدوي بقطعة قماش رطبة. اغسل الساق والشفرة بالماء الدافئ والصابون. تجنب غمر الجزء الذي يعلو الساق تحت الماء. جفف الجهاز بالكامل

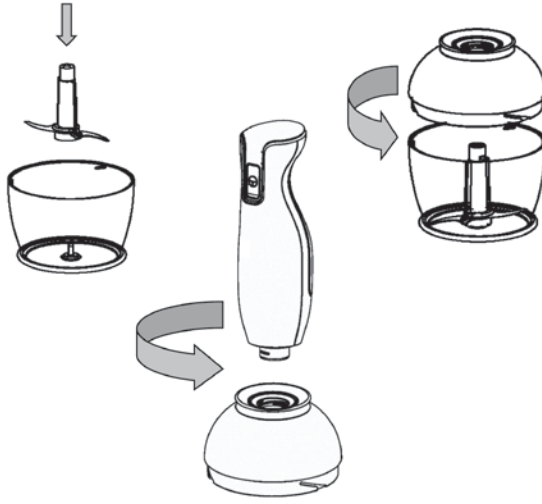
### استخدام الخلاط اليدوي

الخلاط اليدوي ملائم لصنع الصلصة والشوربة والميونيز وأطعمة الأطفال. ولتشغيله، ركب الملحق الخاص بالخلط (5) في الوحدة الرئيسية (1) بإدارته عكس اتجاه عقارب الساعة حتى يثبت في مكانه الآمن. ضع المقبس في فتحة تيار كهربائي منزلي معيارية. ضع الطعام الذي تريد خفقه في إناء ملائم، ثم ضع ملحق الخلط في الطعام واضغط على زر التشغيل والإيقاف (2). وأخيرًا اختر سرعة باستخدام مؤشر السرعات، أو استخدم زر السرعة القصوى



### استخدام آلة التقطيع

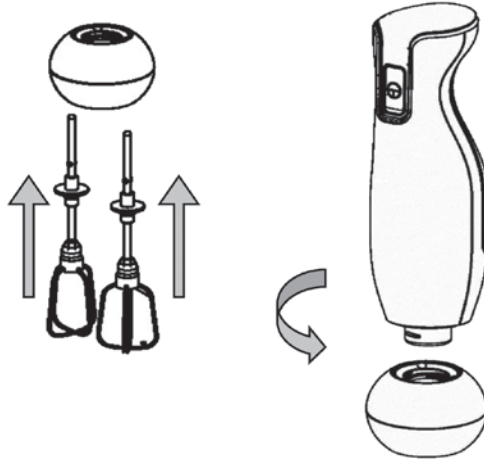
استخدم آلة التقطيع للمكسرات والأعشاب والبيض المسلوق والخبز الجاف وما شابه. ضع شفرة التقطيع (5)، وضع المكونات التي تريد تقطيعها داخل الإناء. ثم ضع الوحدة الخاصة بشفرة التقطيع (6) قم بتركيب جسم وحدة تقطيع (4) في الإناء بإحكام وركب بعد ذلك وحدة الموتور في الوحدة الخاصة بشفرة التقطيع عن طريق إدارتها باتجاه عقارب الساعة. ضع المقبس في فتحة تيار كهربائي منزلي معيارية. اضغط على زر التشغيل والإيقاف (2)، قبل إفراغ الإناء من محتوياته، تأكد من إخراج الشفرات منه



### استخدام المضرب

قبل توصيل المضرب بوحدة الموتور، تأكد من أنه غير متصل بمصدر التيار الكهربائي. ركب المخفق (9) بإدخاله في جسم المضرب (8)، ثم ركب ملحق الضرب في الوحدة الرئيسية بإدارته عكس اتجاه عقارب الساعة. ضع بعد ذلك المقبس في فتحة تيار كهربائي منزلي معيارية، ثم ضع المكونات التي ستخفقها في الإناء. اضغط على زر التشغيل والإيقاف

يمكنك استخدام الدورق (10) أو أي إناء آخر للخفق



تنبيه: لا تقم بتشغيل الجهاز بشكل مستمر أكثر من 10 ثانية، وعندما تكون فارغة

## تنظيف الجهاز

أغلق الجهاز وانزع المقبس من مصدر التيار.  
اغسل جزء الخلط المصنوع من الفولاذ غير القابل للصدأ بعد انتهاء الاستعمال مباشرة  
استخدم قطعة قماش رطبة فقط لتنظيف الجزء الخارجي. تعامل مع الشفرات الحادة بحذر وخبزنها  
بعيداً عن متناول الأطفال. لا تترك السلك متدلياً فوق حواف الطاولة وأسطح العمل، ولا تجعلها  
تلمس أسطحاً ساخنة

تحذير: لا تغمر قاعدة الموتور أو الوحدة الخاصة بشفرة التقطيع أو جسم المضرب في أي سوائل  
أبداً.

## ٥- إعادة التدوير

ساعد في الحفاظ على البيئة

يحتوي الجهاز على العديد من المواد التي يمكن  
استرجاعها أو إعادة تدويرها.  
خذه إلى نقطة تجميع يمكن أن تعالج فيها



## إدارة مخلفات المعدات الكهربائية والإلكترونية

يحتوي هذا المنتج على مواد يمكن إعادة استخدامها وفقاً لتوجيهات إدارة مخلفات المعدات الكهربائية  
والإلكترونية. لا تتخلص منه باعتباره مخلفات منزلية غير مصنفة. يرجى التواصل مع البلدية لمعرفة  
أقرب نقطة تجميع

HB NC00142663