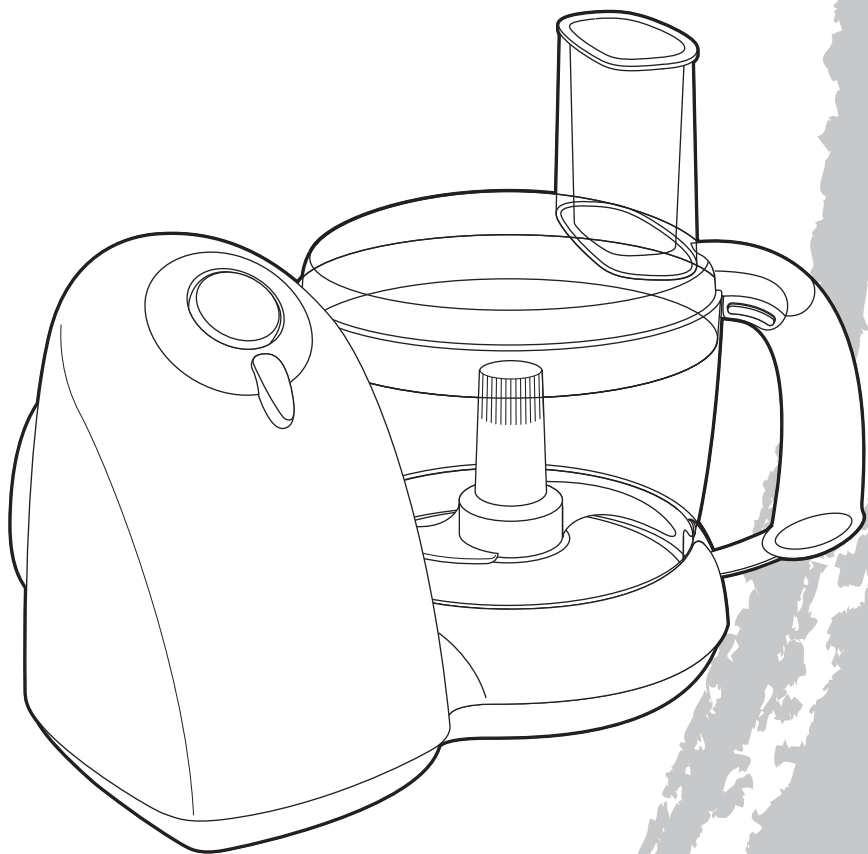
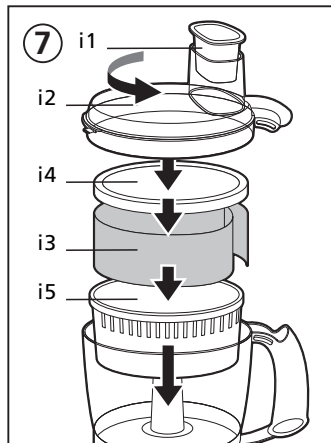
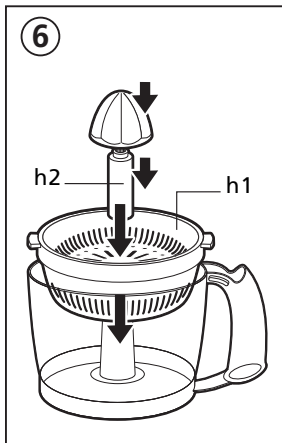
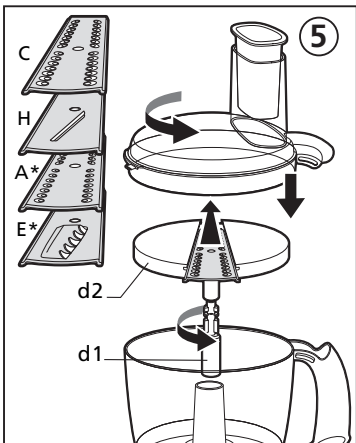
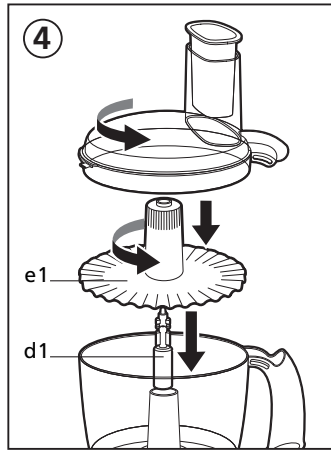
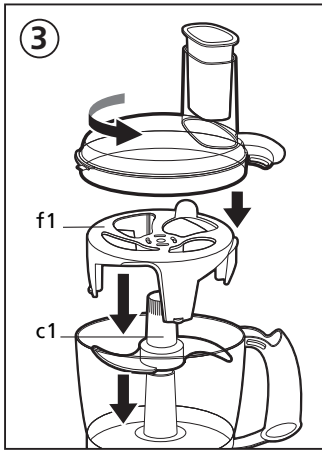
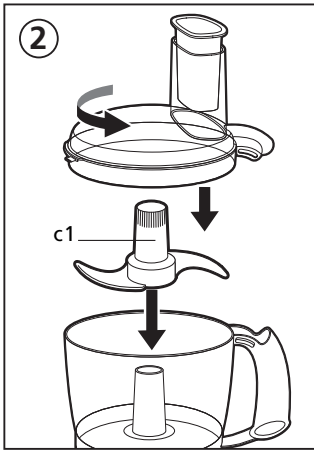
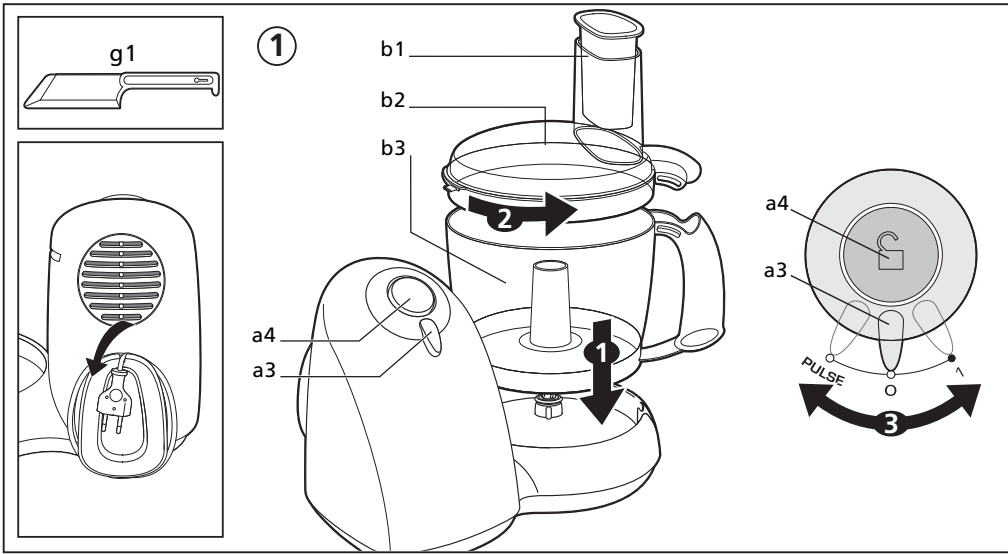


# Moulinex





<b>Français</b>	<b>p. 04</b>
<b>English</b>	<b>p. 08</b>
<b>Deutsch</b>	<b>S. 12</b>
<b>Nederlands</b>	<b>p. 16</b>
<b>Español</b>	<b>p. 20</b>
<b>Português</b>	<b>p. 24</b>
<b>Italiano</b>	<b>p. 28</b>
<b>Dansk</b>	<b>s. 32</b>
<b>Norsk</b>	<b>s. 35</b>
<b>Svenska</b>	<b>s. 39</b>
<b>Suomi</b>	<b>s. 42</b>

**Moulinex**

Nous vous remercions d'avoir choisi un appareil de la gamme **Moulinex** qui est exclusivement prévu pour la préparation des aliments, à usage domestique à l'intérieur de la maison.

**Les accessoires contenus dans le modèle que vous venez d'acheter sont représentés sur l'étiquette située sur le dessus de l'emballage.**

## Conseils de sécurité

- Lisez attentivement le mode d'emploi avant la première utilisation de votre appareil : une utilisation non conforme au mode d'emploi dégraderait Moulinex de toute responsabilité.
- Ne laissez pas l'appareil fonctionner sans surveillance particulièrement en présence de jeunes enfants ou de personnes handicapées.
- Assurez-vous de la concordance du voltage.

### Toute erreur de branchement annule la garantie.

- Débranchez **toujours** l'appareil dès que vous cessez de l'utiliser, lorsque vous le nettoyez ou en cas de coupure de courant.
- N'utilisez pas votre appareil s'il ne fonctionne pas correctement, s'il a été endommagé ou si le câble d'alimentation ou la fiche sont endommagés. Afin d'éviter tout danger, faites-les obligatoirement remplacer par un centre service agréé Moulinex (voir liste dans le livret service).
- Toute intervention autre que le nettoyage et l'entretien usuel par le client doit être effectuée par un centre service agréé Moulinex.
- Ne mettez pas l'appareil, le câble d'alimentation ou la fiche dans du liquide.
- Ne laissez pas le câble d'alimentation pendre à portée de mains des enfants, être à proximité ou en contact avec les parties chaudes de l'appareil, près d'une source de chaleur ou sur un angle vif. (Utilisez l'enrouleur de cordon!).
- Pour votre sécurité, n'utilisez que des accessoires et des pièces détachées Moulinex, adaptés à votre appareil.
- Manipulez le couteau (**c1**) ou les lames avec précaution ; **ils sont extrêmement aiguisés**. Vous devez obligatoirement retirer le couteau avant de vider le bol de son contenu.
- Quand vous voulez râper, trancher ....., utilisez **toujours le poussoir (b1)** pour les guider dans la cheminée, **jamais** les doigts, ni un ustensile. Ne touchez jamais les pièces en mouvement.
- Ne pas utiliser le bol comme récipient (congélation, cuisson, stérilisation).

## Mise en service

- Sortez les accessoires de leur emballage et nettoyez-les à l'eau chaude.
- Placez le bloc moteur sur une surface plane, propre et sèche puis branchez votre appareil.

① Utilisation du bouton de commande uniquement lorsque le bol et le couvercle sont mis en place sur l'appareil: (Ne faites pas fonctionner votre appareil à vide).

- **Pulse (a3)** pour un meilleur contrôle de certaines préparations.
- **Marche continue (a3)** tournez-le jusqu'en position 1.
- **Arrêt** : Pour arrêter revenir en position 0.
- **Déverrouillage couvercle** : appuyer sur (**a4**) puis déverrouillez le couvercle.

## Conseils d'utilisation

Votre Robot vous permet de préparer au maximum de 150 à 800 g - Volume du bol : 1,5 litres.

- Posez le bol (**b3**) sur la base du robot.
- **Placer l'accessoire choisi**.
- Placez et verrouillez le couvercle (**b2**).
- Mettez en marche.

②. **PÉTRIR/MÉLANGER/HACHER (\*)**

- Emboîtez le couteau métal (**c1**) (enlever le protège couteau) sur l'axe du bol.
- Mettez les ingrédients dans le bol.

### Préparations

#### • **Mélanger**

- Vous pouvez mélanger 800 g de pâte légère (biscuit, quatre-quarts) en 1 min 30 à 2 min 20.

#### • **Pétrir**

- Vous pouvez pétrir au maximum 600 g de pâte lourde (sablée, brisée, à pain) en 30 secondes.

### Attention

Arrêtez l'appareil dès que vous constatez la formation de la boule de pâte.

#### • **Hacher**

- Vous pouvez en 15 à 20 secondes hacher 150 à 300 g d'aliments : des produits durs (fromages, fruits secs), des légumes durs (carottes, céleri, etc.), des légumes tendres (oignons, épinards,...), des viandes crues et cuites (désossées, dénervés et coupées en dés), des poissons crus ou cuits. Ne hachez pas de produits trop durs (glace, sucre) ou nécessitant une mouture fine (blé, café).

③. **MIXER (\*)**

- Emboîtez le couteau métal (**c1**) sur l'axe du bol.
- Posez le Spiral System (**f1**) sur le couteau.
- Puis mettez les ingrédients dans le bol.

### Préparations

- Vous pouvez préparer au maximum 0,8 litres de potages, soupes, boissons, pâtes à crêpes, à gaufres.

**Attention :**

- Ne versez jamais de liquide bouillant dans le bol.

- Temps d'utilisation maximum : 2 minutes.

④ **BATTRE/EMULSIONNER/FOUETTER (\*)**

- Descendez l'entraîneur (d1) sur l'axe central du robot.

- Posez le disque émulsionneur (e1) et tournez-le jusqu'en position de verrouillage.

- Puis mettez les ingrédients dans le bol.

**Préparations**

- Vous pouvez préparer 1 à 4 blancs d'œufs et jusqu'à 0,2 litres de crème fraîche.

**Attention :** N'utilisez jamais l'émulsionneur(e1) pour pétrir des pâtes lourdes ou mélanger des pâtes légères.

- Temps d'utilisation maximum : 4 minutes.

⑤ **RÂPER/TRANCHER (\*)**

- Glissez la lame (C, H, A, E) dans le disque porte-lame (d2).

- Engagez le tube d'entraînement (d1) au centre du disque de sorte que la pointe traverse le trou au milieu de la lame.

- Tournez le tube (d1) d'un quart de tour pour le verrouiller sur le disque.

- Pour démonter, procédez en sens inverse : la lame ne peut être ôtée que lorsque le tube d'entraînement est enlevé.

- Placez l'ensemble sur l'axe central du bol.

- Introduisez les aliments dans la cheminée **et guidez-les à l'aide du poussoir (b1) jamais avec les doigts**, ni un ustensile.

**Préparations**

.Lame C (Râpé gros) : carottes, gruyère, céleri, râpés...

.Lame H (Tranché épais) : pommes de terre pour gratins dauphinois, carottes, concombres...

.Lame A (Râpé fin) : carottes, gruyère, céleri, râpés...(\*)

.Lame E (Frites) : pommes de terre pour frites, ... (\*)

- Préparez au maximum 500 g d'aliments à la fois (pas de viande ni de charcuterie).

⑥ **PRESSER LES AGRUMES (\*)**

- Placez le panier filtre (h1) sur le bol puis tournez-le jusqu'en position de verrouillage.

- Descendez l'entraîneur (h2) sur l'axe central.

- Positionnez le cône dans son logement sur le panier filtre.

- Coupez les agrumes en 2.

- Posez une moitié d'agrume sur le cône et appuyez.

**Préparations**

- Vous pouvez obtenir au maximum 0,8 litres de jus sans vider le bol.

- Rincez le panier filtre (h1) tous les 0,5 litres.

⑦ **CENTRIFUGER FRUITS ET LEGUMES (\*)**

- Placez la bande filtrante (i3) dans le porte-filtre (i5).

- Fixez la collerette (i4) sur le porte-filtre (i5), elle maintient la bande filtrante.

- Placez le porte-filtre assemblé (i3+i4+i5) sur l'entraîneur du bol.

- Placez et verrouillez le couvercle (i2) sur le bol.

- Introduisez les aliments dans la cheminée.

- Appuyez sur les aliments à l'aide du poussoir (i1) - **jamais avec les doigts**.

**Préparation des fruits**

- Lavez les fruits et coupez-les en morceaux si nécessaire.

- Enlevez le noyau des prunes, pêches, abricots, cerises et les feuilles de céleri.

- Otez la peau des agrumes, melons (ôtez également les pépins) et ananas.

**Attention:**

- Ne pas utiliser l'appareil si le porte-filtre de la centrifugeuse est endommagé.

- Pour un meilleur résultat, opérez par petites quantités et nettoyez fréquemment le filtre.

- Ne dépassez pas 250 g d'ingrédients.

- Temps d'utilisation maximum : 1 min 30.

(\*) : suivant modèles

## Nettoyage

- Débranchez l'appareil, enlevez et démontez les accessoires.

- Lavez, rincez et essuyez les accessoires (ils passent au lave-vaisselle).

- N'utilisez pas d'éponges abrasives ou d'objets contenant des parties métalliques.

- Ne plongez jamais le bloc moteur (a1) dans l'eau. Essuyez-le avec un chiffon sec ou à peine humide.

- En cas de coloration de vos accessoires par les aliments (carottes, oranges... ) frottez-les avec un chiffon imbibé d'huile alimentaire puis procédez au nettoyage habituel.

- **Manipulez le couteau (c1) ou les lames H et E avec précaution ; ils sont extrêmement aiguisés.**

## Si votre appareil ne fonctionne pas, que faire ?

- Vérifiez tout d'abord le branchement puis :

- que le bol (b3) est correctement positionné, que le couvercle (b2) est bien verrouillé, que les accessoires sont bien emboîtés, que le bouton de commande (a3) est bien positionné.

Si ces instructions ne sont pas respectées, votre robot ne peut pas fonctionner.

**Vous avez soigneusement suivi toutes ces instructions, votre appareil ne fonctionne toujours pas ?** Dans ce cas, adressez-vous à votre revendeur ou à un centre agréé Moulinex (voir liste dans le livret « Moulinex Service »).



**Participons à la protection de l'environnement !**

- ① Votre appareil contient de nombreux matériaux valorisables ou recyclables.
- ➔ Confiez celui-ci dans un point de collecte ou à défaut dans un centre service agréé pour que son traitement soit effectué.

## Recettes

### PÂTES (Laissez reposer 1 h au frais)

#### Pâte Brisée (Pour un moule de 28 cm)

- Dans le bol muni du couteau, versez 200 g de farine, 100 g beurre et une pincée sel.
- Faites fonctionner le robot 10 secondes puis versez 5cl d'eau par la cheminée en fonctionnement.
- Laissez tourner l'appareil jusqu'à ce que la pâte forme une belle boule.

#### Pâte sablée (Pour un moule de 28 cm)

- Dans le bol muni du couteau, versez 200 g de sucre en poudre, 2 jaunes d'oeufs et 100 g de beurre ramoli.
- Faites fonctionner le robot 30 secondes, puis verser 200 g de farine, une cuillère à café de vanille en poudre et une pincée de sel puis faites fonctionner jusqu'à la formation d'une boule de pâte.

#### Pâte à pizza (Pour une pizza)

- Dans le bol muni du couteau, versez 150 g de farine, 1/2 sachet de levure de boulanger, et une pincée de sel.
- Faites fonctionner 10 secondes puis versez 90 g d'eau tiède et 2 cuillères à soupe d'huile d'olive jusqu'à ce que la pâte forme une belle boule.
- Laissez lever jusqu'à ce que la pâte double de volume (1heure). Etalez et mettre en forme selon son utilisation.

### Pâte à crêpes (16 crêpes fines)

- Dans le bol muni du couteau, versez 2 œufs, 1 cuillère à soupe d'huile, 15 g sucre, 1/2 litre de lait et 1 cuillère à soupe de fleur d'oranger ou d'alcool.
- Faites fonctionner le robot avec le Spiral System 10 secondes, puis versez la farine (200 g) et laissez fonctionner jusqu'à obtenir une préparation lisse.
- Laissez reposer 1 heure.

## SAUCES

### Mayonnaise

- Dans le bol muni de l'émulsionneur, versez 1 jaune d'œuf, 1 cuillère à soupe de moutarde, 1 cuillère à café de vinaigre, du sel, du poivre.
- Faites fonctionner le robot 10 secondes.
- Versez 25 cl d'huile en petit filet par la cheminée en fonctionnement pendant 1 min 30.

### Tartare

- Dans le bol muni du couteau, et avec la mayonnaise hachez 100 g de cornichons et 1 petit oignon, ciselez 1 bouquet d'herbes (cerfeuil, ciboulette, persil, estragon) et 2 cuillères à soupe de câpres pendant 40 secondes.

### Sauce Cocktail

- Dans le bol muni de l'émulsionneur, mélangez à la mayonnaise une cuillère à soupe de sauce tomate en tube, quelques gouttes de sauce piquante à base de piments rouges et quelques traits de sauce Worcestershire pendant 20 secondes.

## SOUPE

### Velouté de poireaux (4 personnes)

- Epluchez 150 g de poireaux et coupez-les en tronçons. Mettez les poireaux coupés dans le bol muni du couteau métal, hachez pendant 20 secondes. Faites fondre 20 g de beurre dans une casserole et ajoutez les poireaux hachés, remuez, couvrez et faites étuver pendant 15 minutes.
- Pelez 150 g de pommes de terre. Coupez-les en gros dés et ajoutez-les aux poireaux. Salez, poivrez, ajoutez de la muscade, puis versez 1/2 litre d'eau et 10 cl de lait.
- Laissez cuire 1/2h. Après la cuisson, versez le tout dans le bol muni du couteau, puis mixer pendant 40 secondes avec le Spiral System.

## LEGUMES

### Gratin dauphinois (4 personnes)

- Dans le robot muni du coupe-légumes et du secteur (C), râpez 70 g de gruyère. Réservez. Epluchez 700 g de pommes de terre, et tranchez-les dans le bol du robot muni du coupe-légumes et du secteur (H).
- Rangez les tranches de pommes de terre dans le plat à gratin que vous aurez beurré et frotté avec une gousse d'ail.
- Dans le bol du robot muni du couteau, mettez 2 jaunes d'œuf, 20 cl de lait, 15 cl de crème liquide, sel, poivre, et muscade râpée. Mixez pendant 1 minute.
- Versez ce mélange sur les pommes de terre. Parsemez de gruyère râpé et quelques noix de beurre.
- Mettez au four Th. 7 pendant 1h.

## COCKTAIL

### Milk-shake à la framboise (2 personnes)

- 1/2 litre de lait entier, 150 g de framboises, 1/2 yaourt, 30 g de sucre en poudre.
- Dans le bol muni du couteau blender, mettez tous les ingrédients, placez le Spiral System puis verrouillez le couvercle.
- Mélangez 20 secondes.-

## DESSERTS

### Gâteau au yaourt (6/8 personnes)

- 1 pot de yaourt nature (sert de mesure), 2 pots de sucre en poudre, 3 pots de farine, 1/2 pot d'huile, 3 œufs, 1 sachet de levure.
- Versez tous les ingrédients dans le bol muni du couteau.
- Faites fonctionner pendant 2 minutes. La pâte doit être bien lisse.
- Versez la pâte dans un moule à manqué et mettez au four Th.6 pendant 50 minutes.

### Quatre-quarts (4/6 personnes)

- Dans le bol muni du couteau, mettez 150 g de farine, 1/2 sachet de levure, 150 g de sucre, 150 g de beurre et 3 œufs.
- Faites fonctionner pendant 2 minutes. Versez dans un moule à cake beurré et fariné.
- Laissez cuire au four à Th.6 pendant 55 minutes.

### Crème chantilly (6/8 personnes)

- 25 cl de crème fraîche liquide bien froide, 50 g de sucre glace.
- Dans le bol muni de l'émulsionneur, mettez la crème fraîche et le sucre glace. Faites fonctionner pendant 1 minute.

### Blancs en neige

- Dans le bol muni de l'accessoire émulsionneur, mettez 2 à 4 blancs d'œufs et 1 pincée de sel, puis verrouillez le couvercle.
- Faites fonctionner jusqu'à obtenir des blancs fermes. Attention de ne pas mettre le poussoir dans la cheminée afin que les blancs d'œufs soient aérés.

Thank you for choosing an appliance from the **Moulinex** range, which is intended exclusively for the preparation of food and is only for indoor use.

The accessories contained in the model that you have just bought are shown on the label on the top of the packaging.

## Safety instructions

- Read the Instructions for Use carefully before using your appliance; any use which does not conform to the instructions for use will absolve Moulinex from any liability.
- This product has been designed for domestic use only. Any commercial use, inappropriate use or failure to comply with the instructions, the manufacturer accepts no responsibility and the guarantee will not apply.
- Do not leave the appliance running without supervision, notably when young children or handicapped persons are present.
- Make sure that you have the right voltage. **Any error in connection renders the warranty invalid.**
- Never leave the appliance to run unattended, especially when young children or handicapped persons are present.
- **Always** unplug your appliance as soon as you have finished using it, when you are cleaning it or in the event of a power cut.
- Do not use your appliance if it is not working correctly, if it has been damaged or the supply cord or plug are damaged. To avoid any risk, these must be replaced by an approved Moulinex service centre (see list in the service booklet).
- Any work on the appliance other than normal care and cleaning by the customer must be carried out by a Moulinex approved service centre.
- Do not place the appliance, the supply cord or the plug in any liquid.
- Do not allow the supply cord to hang within the reach of children, to come close to or into contact with the hot parts of your appliance, any other source of heat or a sharp edge. (Use the cable tidy!)
- In the interests of safety, use only the appropriate Moulinex accessories and spare parts for your appliance.
- Handle the blade (c1) and the blades with caution; **they are very sharp.** You must always remove the blade before emptying the contents of the bowl.
- When you wish to grate or slice food, **always use the pusher (b1)** to push it down the feed tube; **never** use your fingers or some other utensil. Never touch the moving parts.

- Do not use the bowl for freezing, cooking or sterilisation.

## Using your appliance for the first time

- Remove the accessories from their packaging and clean them in hot soapy water.
  - Place the motor unit on a flat, clean and dry surface and then plug in your appliance.
- ① Using the control knob only when the bowl and the lid are fitted on the appliance: (do not operate your appliance when empty).
- . **Pulse (a3)** for better control of certain preparations. Use pulse in short bursts.
  - . **Continuous operation (a3)** – turn it to position 1.
  - . **Stop:** turn the knob to position 0.
  - . **Lid lock : press on (a4) to unlock the lid.**

## Using your appliance

Your food processor can be used to prepare from 150 to 800 g of food – Volume of the bowl: 1.5 litres. Max. useable capacity : 800 ml.

- Place the bowl (b3) on the base of the processor so the handle fits in the locating lug on the base.
  - **Fit the chosen accessory.**
  - Fit and lock the lid (b2). Position the lid with the feed tube facing you. Turn fully anti-clockwise so the tab on the lid locks under the top of the motor unit. If the lid is not correctly fitted on the bowl, the appliance will not start.
  - **Start the appliance.**
- ② **KNEADING/MIXING/CHOPPING (\*)**
- Fit the stainless steel blade (c1), first removing the blade protector, on the shaft of the bowl.
  - Place the ingredients in the bowl.

### Preparations

#### . **Mixing**

- You can mix 800 g of light dough (biscuits, sponge cake) in 1 min 30 to 2 min 20.

#### . **Kneading**

- You can knead up to 600 g of heavy dough (shortbread, pastry, bread) in 30 seconds.

#### **Warning:**

Stop the appliance as soon as you see the dough form a ball.

#### . **Chopping**

You can chop 150 to 300 g of food in 15 to 20 seconds: hard products (cheese, dried fruit), hard vegetables (carrots, celery etc.), soft vegetables (onions, spinach, etc.), raw and



cooked meat (boned, with gristle removed and diced), raw or cooked fish. Do not chop products that are too hard (ice, sugar) or need to be finely ground (grains, coffee beans).

### ③ LIQUIDISING (\*)

- Fit the stainless steel blade (c1) on the shaft of the bowl.
- Place the Spiral System (f1) on the blade.
- Now place the ingredients in the bowl.

#### Preparations

- You can prepare up to 0.8 litres of soup, drink, pancake or waffle batter.

#### Warning:

- Never process boiling liquid in the bowl.
- Maximum usage time: 2 minutes.

### ④ BEATING/EMULSIFYING/WHIPPING (\*)

- Lower the driver (d1) onto the central shaft of the processor.
- Place the emulsifier disk (e1) on top and turn it until it locks.
- Now place the ingredients in the bowl.

#### Preparations

- You can prepare 1 to 4 egg whites and up to 0.2 litres of fresh cream.

**Warning:** never use the emulsifier (e1) to knead heavy dough or to mix light dough.

Maximum usage time: 4 minutes.

### ⑤ GRATING/SLICING (\*)

- Slide the blade (C, H, A, E) into the blade carrier disc (d2).
- Engage the drive tube (d1) in the centre of the disc so that the point passes through the hole in the middle of the blade.
- Turn the tube (d1) through a quarter turn to lock it in the disc.
- To dismantle, reverse the procedure: the blade cannot be taken out until the drive tube has been removed.
- Place the assembly on the central shaft of the bowl.
- Insert the food in the feed tube **and push it down with the pusher (b1) but never with the fingers or any other utensil.**

#### Preparations

- . Blade C (coarse grater): carrots, cheese, celery etc.
- . Blade H (thick slicer): potatoes for gratin dauphinois, carrots, cucumbers, etc.
- . Blade A (fine grater) (\*): carrots, cheese, celery, etc.
- . Blade E (chip cutter) (\*): potatoes for chips, etc.
- Prepare no more than 500 g of food at a time (no meat or sausage products).

(\*) : depending on model.

### ⑥ PRESSING CITRUS FRUIT (\*)

- Place the strainer basket (h1) on the bowl, then turn it until it locks.
- Lower the driver (h2) onto the central shaft of the processor.
- Locate the cone on the strainer basket.

- Cut the fruit in 2.
- Hold one half of the fruit on the cone and press down.

#### Preparations

- You can squeeze up to 0.8 litres of juice without emptying the bowl.
- Rinse out the strainer basket (h1) every 0.5 litres.

### ⑦ JUICING FRUIT AND VEGETABLES (\*)

- Place the filter band (i3) in the filter carrier (i5).
- Fix the collar (i4) on the filter carrier (i5); it secures the filter band.
- Place the filter assembly carrier (i3+i4+i5) on the bowl driver.
- Place the lid (j2) on the bowl and lock it.
- Insert the food in the feed tube.
- Press the food down using the pusher (i1) – **never use your fingers.**

#### Preparing the fruit

- Wash the fruit and cut into pieces if necessary.
- Remove stones from plums, peaches, apricots and cherries, and the leaves from celery.
- Peel citrus fruit, melons (also remove the pips) and pineapples.

#### Warning:

- Do not use the appliance if the filter carrier is damaged.
- For the best results, process small quantities at a time and clean the filter frequently.
- Do not exceed 250 g of ingredients.
- Maximum usage time: 1 min 30.

To unlock the lid :

Press on (a4) to unlock the lid and turn the lid clockwise.

(\*): depending on the model

## Cleaning

- Disconnect the appliance, remove and dismantle the accessories.
- To remove the bowl, turn slightly clockwise to release.
- Wash, rinse and dry the accessories (they can be put in the dishwasher).
- Do not use abrasive sponges or objects containing metal parts.
- Never immerse the motor unit (a1) in water. Wipe it with a dry or slightly damp cloth.
- If your accessories are discoloured by the food (carrots, oranges, etc.), gently rub them with a cloth to which you have applied some cooking oil and then clean in the usual way or clean by soaking in mild bleach (non abrasive) straight after use.
- Note : some permanent staining may occur - this is normal.
- **Handle the knife (c1) and the blades (H and E) with care; they are extremely sharp.**

## What to do if your appliance does not work

- First check that it is properly connected, then:
- that the bowl (**b3**) is correctly positioned, that the lid (**b2**) is properly locked, that the accessories are properly seated and that the control knob (**a3**) is in the required position.

If these instructions are not followed, your food processor cannot work.

**You have carefully followed all these instructions and your appliance still does not work?**

If this is the case, contact a Moulinex approved service centre (see list in "Moulinex Service" booklet).

For UK and Ireland consumers only :

### HELPLINE

If you have any product problems or queries, please contact our Customer Relations team first for expert help and advice :

0845 602 14 54 - UK  
(01) 47 51 947 - Ireland

or consult our website  
[www.moulinex.co.uk](http://www.moulinex.co.uk)



**Environment protection first !**

- ① Your appliance contains valuable materials which can be recovered or recycled.
- Leave it at a collection point.

## Recipes

**DOUGHS AND BATTERS (Leave pastry to rest for 1 hr in the fridge before use)**

### Short-crust pastry (For a 24-cm tin)

- Into the bowl, fitted with the stainless steel blade, put 200 g plain flour, 100 g block margarine cut in cubes and a pinch of salt.
- Run the processor for 10 seconds until it resembles fine breadcrumbs, then pour 50 ml cold water in through the feed tube while it is running.
- Allow the processor to run until the dough forms a good ball.

### Sweet pastry (For a 24-cm tin)

- Into the bowl, fitted with the stainless steel blade, put 200 g caster sugar, 2 egg yolks and 100 g softened butter.
- Run the processor for 30 seconds then add 200 g plain flour and a pinch of salt, then run the processor a ball is formed.

### Pizza dough (for one 28 cm pizza)

- Into the bowl, fitted with the stainless steel blade, put 150 g of strong white bread flour,  $\frac{1}{2}$  tsp Easybake or Fast action yeast, a pinch of salt and  $\frac{1}{2}$  tsp sugar.
- Run the processor for 10 seconds, then pour in 90 ml of warm water (1 part boiling water and 2 parts cold water) and 4 teaspoons of olive oil and process until the dough forms a ball.
- Allow to rise until the volume of the dough is doubled (about 1 hour). Roll out the dough into a 28 cm circle.

### Pancake batter (for 16 thin crêpes)

- Into the bowl, fitted with the stainless steel blade, put 2 eggs, 2 teaspoon oil, 15 g sugar and  $\frac{1}{2}$  litre milk.
- Run the processor with the Spiral system for 10 seconds, then pour in 200 g plain flour (first remove and replace the spiral system) and let the machine run until you obtain a smooth batter.

Leave to stand for 1 hour.

## SAUCES

### Mayonnaise

- Into the bowl, fitted with the emulsifier, put 1 egg yolk, 2 teaspoon French mustard, 1 teaspoon wine vinegar, salt and pepper.
- Run the processor for 10 seconds. Very slowly pour 250 ml oil (olive or sunflower) in a thin stream through the feed tube with the processor running for about  $1\frac{1}{2}$  min.

### Tartare sauce

- Into the bowl, fitted with the stainless steel blade, put the mayonnaise and chop in 100 g of gherkins, a small onion and 1 bunch of herbs (chervil, chives, parsley and tarragon) and 2 dessert spoons of capers, running the processor for 40 seconds.

### Cocktail Sauce

- In the bowl, fitted with the emulsifier, mix into the mayonnaise 1 dessert spoon of tube tomato purée, a few drops of hot red pimento sauce, a dash of Worcester sauce and run the processor for 20 seconds.

## SOUP

### Potato and leek soup (serves 4)

- Trim 150 g of leeks and cut them into chunks. Place the cut leeks in the bowl fitted with the stainless steel blade and chop for 20 seconds. Melt 20 g of butter in a saucepan and add the chopped leeks. Stir, cover and gently simmer for 15 minutes.
- Peel 150 g of potatoes. Cut into large chunks and add to the leeks. Add salt, pepper and nutmeg, then add 1/2 litre of water and 100 ml of milk.
- Leave to cook for 30 min. After cooking, pour into the bowl, fitted with the stainless steel blade and Spiral system, then liquidise for 40 seconds.

## VEGETABLES

### Gratin dauphinois (serves 4)

- In the processor, fitted with the blade carrier disc (D2) and the blade (C), grate 70 g of Gruyère cheese. Put to one side. Peel 700 g of potatoes and slice them into the processor bowl, fitted with the blade carrier disc (D2) and the blade (H).
- Arrange the slices of potato in an ovenproof dish, which has been buttered and rubbed with a clove of garlic.
- Into the bowl, fitted with the stainless steel blade, put 2 egg yolks, 200 ml of milk, 150 ml of single cream, salt, pepper and grated nutmeg. Process for 1 minute.
- Pour this mixture over the potatoes. Sprinkle with the grated cheese and a few knobs of butter.
- Put in the oven at 220°C (425°F/UK gas mark 7) for about 1 hour.

## DRINKS

### Raspberry Yoghurt Smoothie (serves 2)

- 1/2 litre of full cream milk, 150 g fresh raspberries, 1/2 pot raspberry yoghurt, 30 g caster sugar.
- Place all the ingredients in the bowl fitted with the stainless steel blade, put the Spiral System in place and lock the lid.
- Mix for 20 seconds.

## DESSERTS AND CAKES

### Yoghurt cake (serves 6 to 8)

- 1 small pot of natural yoghurt (use as measure), 2 pots of caster sugar, 3 pots plain flour, 1/2 pot sunflower oil, 3 eggs, 3 tsp baking powder.

- Put all the ingredients into the bowl fitted with the stainless steel blade.
- Run the processor for 20-25 seconds. The mixture should be a fully mixed, smooth batter.
- Pour the mixture into a 18 cm non-stick deep round cake tin and put in a preheated oven at 180°C (350°F/UK gas mark 4) for about 50 minutes or until a skewer inserted in the cake comes out with no uncooked mixture attached. Traditionally this cake has a domed, cracked top.

### Pound cake (serves 4 to 6)

- Into the bowl, fitted with the stainless steel blade, put 150 g plain flour, 1 1/2 tsp baking powder, 150 g caster sugar, 150 g softened butter and 3 eggs.
- Run the processor for 20-25 seconds. Pour into a buttered and floured 20 cm non-stick deep round cake tin.
- Cook in the preheated oven at 180°C (350°F/UK gas mark 4) for 30 minutes or until a skewer inserted in the cake comes out with no uncooked mixture attached. Traditionally this cake has a domed top.

### Chantilly cream (serves 6 to 8)

- 250 ml of well chilled whipping cream, 50 g of icing sugar.
- Fit the bowl with the emulsifier, put in the cream and the icing sugar. Run the processor for 30 seconds to 1 minute.

### Whipped egg whites

- Into the clean bowl, fitted with the emulsifier, put 2 to 4 egg whites and a pinch of salt. Lock the lid.
- Run the processor until the whites stand in peaks (after about 1-2 minutes). Remember to leave the pusher out of the feed tube so that the egg whites can be aerated.

Wir freuen uns, dass Sie sich für ein Gerät von **Moulinex** entschieden haben. Dieses Gerät ist ausschließlich für die Zubereitung von Speisen, für den Hausgebrauch und für den Einsatz in geschlossenen Räumen bestimmt.

**Das bei diesem Modell enthaltene Zubehör ersehen Sie aus dem Aufkleber auf dem Deckel der Verpackung.**

## Sicherheitsbestimmungen

- Lesen Sie die Gebrauchsanweisung vor der ersten Inbetriebnahme des Geräts genau durch: bei unsachgemäßer Handhabung übernimmt Moulinex keine Garantie.
- Das Gerät darf in Anwesenheit von kleinen Kindern und Behinderten nur unter Aufsicht benutzt werden.
- Versichern Sie sich, dass die Netzspannung der auf dem Gerät angegebenen Spannung entspricht.

### Bei falschem Anschluss erlischt die Garantie!

- Das Gerät muss nach der Benutzung und vor der Reinigung sowie im Falle eines Stromausfalls ausgesteckt werden.
- Das Gerät darf nicht benutzt werden, wenn Funktionsstörungen auftreten, wenn das Gerät Schäden aufweist oder das Kabel oder der Stecker beschädigt sind. Zu Ihrer eigenen Sicherheit dürfen diese Teile nur in einem anerkannten Moulinex-Kundendienstzentrum ausgewechselt werden (Adressen siehe Serviceheft).
- Alle Eingriffe, die über die haushaltsübliche Reinigung und Wartung hinausgehen, müssen in einem anerkannten Moulinex-Kundendienstzentrum vorgenommen werden.
- Das Gerät, das Stromkabel und der Stecker dürfen auf keinen Fall in Flüssigkeiten getaucht werden.
- Lassen Sie das Kabel nicht in Reichweite von Kindern herunterhängen. Lassen Sie es nicht in die Nähe oder in Berührung mit den heißen Teilen des Geräts, Wärmequellen oder scharfen Kanten geraten. (Benutzen Sie den Kabelaufroll-Mechanismus!)
- Verwenden Sie aus Sicherheitsgründen ausschließlich für Ihr Gerät passende Zubehör- und Ersatzteile von Moulinex.
- Seien Sie vorsichtig im Umgang mit dem Metallmesser (**c1**) und den Schnittzeileinsätzen: **Sie sind extrem scharf.** Das Metallmesser muss vor dem Leeren der Arbeitsschüssel auf jeden Fall entfernt werden.
- Benutzen Sie beim Raspeln, Schneiden etc. **grundsätzlich den Stopfer (b1)**, um die

Lebensmittel in den Einfüllstutzen zu drücken, **niemals** Ihre Finger oder irgendwelche Gegenstände. Berühren Sie keine Teile, die in Bewegung sind.

- Die Arbeitsschüssel darf nicht zu bestimmungsfremden Zwecken eingesetzt werden (Tiefgefrieren, Kochen, Sterilisieren).

## Inbetriebnahme

- Nehmen Sie die Zubehörteile aus der Verpackung und waschen Sie sie mit heißem Wasser ab.
- Stellen Sie den Motorblock auf eine gerade, saubere und trockene Unterlage und stecken Sie das Gerät an.

- ① Funktionsweise des Einstellknopfes nur wenn die Rührschüssel und der Deckel aufgesetzt sind: (Lassen Sie das Gerät niemals leer laufen).
  - **Intervall-Funktion (a3)** für verbesserte Ergebniskontrolle bei bestimmten Zubereitungen.
  - **Dauerbetrieb (a3)**. Auf Position 1 stellen.
  - **Stopp**: Zum Stoppen auf Position 0 stellen.
  - **Entriegelung des Deckels: Entriegelungstaste (a4) drücken und den Deckel entriegeln.**

## Gebrauchsanweisung

Mit Ihrer Küchenmaschine können Mengen von 150 bis 800 g verarbeitet werden – Inhalt der Arbeitsschüssel: 1,5 Liter.

- Setzen Sie die Arbeitsschüssel (**b3**) auf den Sockel der Küchenmaschine.
  - **Setzen Sie das gewünschte Zubehörteil auf.**
  - Setzen Sie den Deckel (**b2**) auf und verriegeln Sie ihn.
  - Setzen Sie das Gerät in Betrieb.
- ② **KNETEN / MISCHEN / HACKEN (\*)**
    - Setzen Sie das Metallmesser (**c1**) (den Messerschutz entfernen) auf die Antriebsachse der Arbeitsschüssel.
    - Füllen Sie die Lebensmittel in die Arbeitsschüssel ein.

### Zubereitungen

#### • Mischen

- Es können 800 g leichter Teig (Biskuit, Kuchen) gemischt werden (Betriebsdauer 1 Minute 30 bis 2 Minute 20).

#### • Kneten

- Es können 600 g schwerer Teig (Sandkuchen, Mürbeteig, Brotteig) geknetet werden (Betriebsdauer 30 Sekunden).

### Achtung

Schalten Sie das Gerät aus, sobald sich eine Teigkugel gebildet hat.

#### **. Hacken**

Es können 150 bis 300 g Lebensmittel gehackt werden: harte Produkte wie Käse und Trockenfrüchte, harte Gemüsesorten wie Möhren und Sellerie, weiche Gemüsesorten wie Zwiebeln, Spinat usw., rohes oder gekochtes Fleisch (ohne Knochen und Sehnen, in Würfel geschnitten), gekochter und roher Fisch (Betriebsdauer 15 bis 20 Sekunden). Zur Verarbeitung von sehr harten Produkten wie Eis oder Zucker und solchen, die sehr fein gemahlen werden müssen, ist die Küchenmaschine nicht geeignet.

#### **③. MIXEN (\*)**

- Setzen Sie das Metallmesser (**c1**) auf die Antriebsachse der Arbeitsschüssel.
- Setzen Sie das Spiral System (**f1**) auf das Metallmesser.
- Füllen Sie die Lebensmittel in die Arbeitsschüssel ein.

#### **Zubereitungen**

- Es können bis zu 0,8 Liter Gemüsesuppe, Suppe, Getränke oder Crepeteig zubereitet werden.

#### **Achtung:**

- Es dürfen keine kochend heißen Flüssigkeiten in die Arbeitsschüssel gefüllt werden.
- Höchstbetriebsdauer: 2 Minuten.

#### **④. SCHLAGEN / QUIRLN / EMULGIEREN (\*)**

- **Setzen Sie** den Mitnehmer (**d1**) auf die Antriebsachse der Arbeitsschüssel.
- Setzen Sie die Emulgierscheibe (**e1**) auf und drehen Sie sie bis zum Einrasten.
- Füllen Sie die Lebensmittel in die Arbeitsschüssel ein.

#### **Zubereitungen**

- Es können 1 bis 4 Eiweiß und bis zu 0,2 Liter Crème Fraîche zubereitet werden.

**Achtung:** Verwenden Sie die Emulgierscheibe (**e1**) niemals zum Kneten schwerer Teige oder zum Rühren leichter Teige.

Höchstbetriebsdauer: 4 Minuten.

#### **⑤. RASPELN / SCHNEIDEN (\*)**

- Setzen Sie den gewünschten Einsatz (C, H, A, E) in die Trägerscheibe (**d2**).
- Setzen Sie die Antriebsspindel (**d1**) auf die Trägerscheibe. Die Spitze der Antriebsspindel muss dabei durch die Öffnung in der Mitte des Einsatzes gesteckt werden.
- Drehen Sie die Antriebsspindel (**d1**) um eine Vierteltour, um sie auf der Trägerscheibe zu verriegeln.
- Zum Abnehmen muss in der umgekehrten Reihenfolge vorgegangen werden: der Einsatz kann erst nach Entfernung der Antriebsspindel abgenommen werden.
- Setzen Sie die montierten Teile auf die Antriebsachse der Arbeitsschüssel.

**- Schieben Sie die Lebensmittel mit dem Stopfer (b1) in den Einfüllstutzen. Benutzen Sie dazu niemals Ihre Finger oder irgendwelche Gegenstände.**

#### **Zubereitungen**

- . Schnitzzeleinsatz C (Grob raspeln): Karotten, Gruyère, Sellerie...
- . Schnitzzeleinsatz H (Dicke Scheiben): Kartoffeln für Gratin Dauphinois, Karotten, Gurken...
- . Schnitzzeleinsatz A (Fein raspeln): Karotten, Gruyère, Sellerie ...(\*)
- . Schnitzzeleinsatz E (Fritten): Kartoffeln für Pommes Frites, ... (\*)
- In einem Arbeitsgang können maximal 500 g Lebensmittel bearbeitet werden (kein Fleisch und keine Wurst).

#### **⑥. PRESSEN VON ZITRUSFRÜCHTEN (\*)**

- Setzen Sie den Filterkorb (**h1**) auf die Arbeitsschüssel und drehen Sie ihn, bis er einrastet.
- Setzen Sie den Mitnehmer (**h2**) auf die Antriebsachse.
- Setzen Sie den Presskegel an seinem Platz in den Filterkorb ein.
- Halbieren Sie die Zitrusfrüchte.
- Setzen Sie eine halbierte Zitrusfrucht auf den Presskegel und drücken Sie sie nach unten.

#### **Zubereitungen**

- Es können bis zu 0,8 Liter Saft hergestellt werden, ohne dass die Arbeitsschüssel zwischendurch geleert werden muss.

- Spülen Sie den Filterkorb (**h1**) alle 0,5 Liter.

#### **⑦. ENTSAFTEN VON OBST UND GEMÜSE (\*)**

- Legen Sie das Filterband (**i3**) in den Filterhalter (**i5**).
- Befestigen Sie den Haltering (**i4**) auf dem Filterhalter (**i5**). Er sorgt dafür, dass das Filterband nicht verrutscht.
- Setzen Sie den fertig montierten Filterhalter (**i3+i4+i5**) auf den Mitnehmer der Arbeitsschüssel.
- Setzen Sie den Deckel (**i2**) auf die Arbeitsschüssel und verriegeln Sie ihn.
- Geben Sie die Lebensmittel in den Einfüllstutzen.
- Schieben Sie mit dem Stopfer (**i1**) nach. **Benutzen Sie dazu niemals Ihre Finger.**
- Vorbereitung von Obst und Gemüse**
- Waschen Sie das Obst und Gemüse und schneiden Sie es gegebenenfalls in Stücke.
- Pflaumen, Pfirsiche, Aprikosen und Kirschen müssen entkernt, die Sellerieblätter entfernt werden.
- Zitrusfrüchte, Melonen und Ananas müssen geschält werden. Melonen müssen außerdem entkernt werden.
- Achtung:**
- Wenn der Filterhalter der Zentrifuge beschädigt ist, darf das Gerät nicht verwendet werden.

- Es werden bessere Ergebnisse erzielt, wenn man nur kleine Mengen zubereitet und den Filter regelmäßig reinigt.
- Bearbeiten Sie in einem Arbeitsgang nie mehr als 250 g.
- Höchstbetriebsdauer: 1 Minute 30.

(\*): je nach Modell

## Reinigung

- Ziehen Sie den Netzstecker und nehmen Sie die Zubehörteile ab.
- Reinigen Sie die Zubehörteile, spülen Sie sie ab und trocknen Sie sie (sie sind spülmaschinenfest).
- Benutzen Sie keine Scheuerschwämme und Objekte, die Metallteile enthalten.
- Tauchen Sie den Motorblock **(a1)** niemals ins Wasser. Reiben Sie ihn mit einem trockenen oder nur ganz leicht angefeuchteten Tuch ab.
- Sind die Zubehörteile durch Lebensmittel (Karotten, Orangen...) verfärbt, reiben Sie sie mit einem mit Speiseöl getränkten Tuch ab und reinigen Sie sie danach wie gewöhnlich.
- **Das Messer (c1) und die Schnittzeileinsätze H und E sind sehr scharf. Bitte gehen Sie vorsichtig mit ihnen um.**

## Was tun im Falle eines Defekts?

- Überprüfen Sie als erstes den Anschluss und anschließend:
  - ob die Arbeitsschüssel **(b3)** richtig eingesetzt ist, ob der Deckel **(b2)** richtig verriegelt ist, ob die Zubehörteile richtig aufgesteckt sind und ob der Einstellknopf **(a3)** richtig eingestellt ist.
- Sollte einer dieser Punkte nicht korrekt ausgeführt sein, kann Ihre Küchenmaschine nicht funktionieren.

**Sie haben alle angegebenen Punkte überprüft und das Gerät funktioniert immer noch nicht?**

In diesem Fall wenden Sie sich bitte an Ihren Fachhändler oder an ein anerkanntes Moulinex-Kundendienstzentrum (siehe Adressenliste im „Moulinex Service“ Serviceheft).



**Denken Sie an den Schutz der Umwelt !**

- ① Ihr Gerät enthält wertvolle Rohstoffe, die wieder verwertet werden können.
- ➔ Geben Sie Ihr Gerät deshalb bitte bei einer Sammelstelle Ihrer Stadt oder Gemeinde ab.

## Rezepte

**TEIG (EINE STUNDE AN EINEM KÜHLEN ORT RUHEN LASSEN )**

### Mürbteig (für eine 28 cm-Form)

- Setzen Sie das Messer in die Arbeitsschüssel. Geben Sie 200 g Mehl, 100 g Butter und eine Prise Salz hinein.
- Lassen Sie die Küchenmaschine 10 Sekunden laufen und gießen Sie dabei 5 cl Wasser in den Einfüllstutzen.
- Lassen Sie die Küchenmaschine laufen, bis sich eine Teigkugel bildet.

### Sandkuchen (für eine 28 cm-Form)

- Setzen Sie das Messer in die Arbeitsschüssel. Geben Sie 200 g Streuzucker, 2 Eigelb und 100 g weiche Butter hinein.
- Lassen Sie die Küchenmaschine 30 Sekunden laufen. Geben Sie 200 g Mehl, einen Teelöffel gemahlene Vanille und eine Prise Salz bei und lassen Sie die Küchenmaschine laufen, bis sich eine Teigkugel bildet.

### Pizzateig (für eine Pizza)

- Setzen Sie das Messer in die Arbeitsschüssel. Geben Sie 150 g Mehl, 1/2 Päckchen Bäckerhefe und eine Prise Salz hinein.
- Lassen Sie die Küchenmaschine 10 Sekunden laufen. Geben Sie 90 g lauwarmes Wasser und 2 Esslöffel Olivenöl zu und lassen Sie die Küchenmaschine laufen, bis sich eine Teigkugel bildet.
- Lassen Sie den Teig aufgehen, bis er doppelt so hoch ist wie vorher (1 Stunde). Der Teig kann nun ausgerollt werden.

### Crepeteig (für 16 dünne Crepes)

- Setzen Sie das Messer in die Arbeitsschüssel. Geben Sie 2 Eier, 1 Esslöffel Öl, 15 g Zucker, 1/2 Liter Milch und 1 Esslöffel Orangenblütenwasser oder Alkohol zu.
- Lassen Sie die Küchenmaschine mit dem Spiral System 10 Sekunden laufen. Geben Sie das Mehl (200 g) zu und lassen Sie die Küchenmaschine laufen, bis der Teig glatt ist.
- Eine Stunde ruhen lassen.

## SAUCEN

### Mayonnaise

- Setzen Sie die Emulgierscheibe in die Arbeitsschüssel. Geben Sie ein Eigelb, 1 Esslöffel Senf, 1 Teelöffel Essig, Salz und Pfeffer hinein.

- Lassen Sie die Küchenmaschine 10 Sekunden laufen. Setzen Sie die Küchenmaschine erneut 1 Minute 30 in Betrieb und gießen Sie dabei langsam 25 cl Öl in den Einfüllstutzen.

### **Tartar**

- Setzen Sie das Messer in die Arbeitsschüssel. Hacken Sie 100 g Gewürzgurken und eine kleine Zwiebel, schneiden Sie einen Bund Kräuter klein (Kerbel, Schnittlauch, Petersilie, Estragon), hacken Sie 2 Esslöffel Kapern und ziehen Sie diese Zutaten 40 Sekunden lang unter die Mayonnaise.

### **Cocktailsauce**

- Setzen Sie die Emulgierscheibe in die Arbeitsschüssel. Mischen Sie die Mayonnaise 20 Sekunden lang mit einem Esslöffel Tomatensauce aus der Tube, einigen Tropfen scharfer Chilisauce und einem guten Schuss Worcestershiresauce.

### **SUPPE**

#### **Lauchcremesuppe (für 4 Personen)**

- Schälen Sie 150 g Lauch und schneiden Sie ihn in Stücke. Setzen Sie das Metallmesser in die Arbeitsschüssel und geben Sie die Lauchstücke hinein, hacken Sie sie 20 Sekunden lang klein. Lassen Sie 20 g Butter in einem Topf zergehen und geben Sie den gehackten Lauch, bei. Umrühren, den Deckel aufsetzen und 15 Minuten köcheln lassen.
- Schälen Sie 150 g Kartoffeln. Schneiden Sie sie in große Stücke und geben Sie den Lauch bei. Salzen, pfeffern, Muskatnuss beigeben. 1/2 Liter Wasser und 10 cl Milch dazugießen.
- Eine halbe Stunde kochen lassen. Danach das Messer in die Arbeitsschüssel setzen und mit dem Spiral System 40 Sekunden lang mixen.

### **GEMÜSE**

#### **Gratin Dauphinois (für 4 Personen)**

- Setzen Sie den Gemüseschneider und den Schnitzleinsatz (C) in die Arbeitsschüssel und raspeln Sie 70 g Gruyère. Stellen Sie ihn beiseite. Schälen Sie 700 g Kartoffeln. Setzen Sie den Gemüseschneider und den Schnitzleinsatz (H) in die Arbeitsschüssel und schneiden Sie die Kartoffeln in Scheiben.
- Geben Sie die Kartoffelscheiben in eine gebutterte und mit Knoblauch ausgeriebene Gratinsschüssel.
- Setzen Sie das Messer in die Arbeitsschüssel der Küchenmaschine. Geben Sie 2 Eigelb, 20 cl Milch, 15 cl flüssige Sahne, Salz, Pfeffer

und geriebene Muskatnuss zu. Mischen Sie das Ganze 1 Minute lang durch.

- Gießen Sie die Mischung auf die Kartoffeln. Bestreuen Sie sie mit geriebenem Gruyère und setzen Sie ein paar Butterflöckchen darauf.
- Geben Sie sie in den auf Thermostat 7 eingestellten Ofen. Eine Stunde kochen lassen.

### **COCKTAIL**

#### **Himbeer-Milchshake (für 2 Personen)**

- 1/2 Liter Vollmilch, 150 g Himbeeren, 1/2 Joghurt, 30 g Streuzucker.
- Setzen Sie den Mixer in die Arbeitsschüssel. Geben Sie alle Zutaten bei, legen Sie das Spiral System ein und verriegeln Sie den Deckel.
- Mixen Sie 20 Sekunden lang.

### **DESSERTS**

#### **Joghurtkuchen (für 6/8 Personen)**

- 1 Becher Naturjoghurt (wird als Messbecher eingesetzt), 2 Becher Streuzucker, 3 Becher Mehl, 1/2 Becher Öl, 3 Eier, 1 Päckchen Hefe.
- Setzen Sie das Messer in die Arbeitsschüssel und geben Sie alle Zutaten hinein.
- Lassen Sie das Gerät 2 Minuten lang laufen. Der Teig muss ganz glatt werden.
- Gießen Sie den Teig in eine Springform. Stellen Sie den Ofen auf Thermostat 6 und backen Sie den Kuchen 50 Minuten lang.

#### **Quatre-Quarts-Kuchen (für 4/6 Personen)**

- Setzen Sie das Messer in die Arbeitsschüssel. Geben Sie 150 g Mehl, 1/2 Päckchen Hefe, 150 g Zucker, 150 g Butter und 3 Eier hinein.
- Lassen Sie das Gerät 2 Minuten lang laufen. Geben Sie den Teig in eine gebutterte und mit Mehl bestäubte Kuchenform.
- Stellen Sie den Ofen auf Thermostat 6 und backen Sie den Kuchen 55 Minuten lang.

#### **Schlagsahne (für 6/8 Personen)**

- 25 cl kalte flüssige Crème Fraîche, 50 g Puderzucker.
- Setzen Sie die Emulgierscheibe in die Arbeitsschüssel. Geben Sie die Crème Fraîche und den Puderzucker hinein. Lassen Sie das Gerät 1 Minute lang laufen.

#### **Eischnee**

- Setzen Sie die Emulgierscheibe in die Arbeitsschüssel. Geben Sie 2 bis 4 Eiweiß und eine Prise Salz hinein und verriegeln Sie den Deckel.
- Lassen Sie die Maschine laufen, bis fester Eischnee entsteht. Achtung, der Stopfer darf nicht in den Einfüllstutzen gesteckt werden, damit Luft an die Eimasse kommen kann.

Wij danken u voor de aanschaf van een apparaat uit het **Moulinex** assortiment. Dit apparaat is uitsluitend bestemd voor de bereiding van voedsel, voor huishoudelijk gebruik binnenshuis.

**De accessoires die bij dit door u gekochte apparaat horen, worden afgebeeld op het etiket op de verpakking.**

## Veiligheidsvoorschriften

- Lees de gebruiksaanwijzing aandachtig door alvorens het apparaat voor de eerste keer te gebruiken: indien het apparaat niet overeenkomstig de handleiding gebruikt wordt, kan Moulinex geen enkele aansprakelijkheid aanvaarden.
  - Het apparaat niet zonder toezicht laten werken, vooral in aanwezigheid van jonge kinderen of gehandicapte personen.
  - Controleer of de stroomsterkte overeenkomt met die van het spanningsnet.
- Bij een verkeerde aansluiting is de garantie niet geldig.**
- Trek de stekker uit het stopcontact bij langdurige afwezigheid, als u het apparaat schoonmaakt en in geval van een stroomonderbreking.
  - Gebruik het apparaat niet wanneer het niet goed werkt, beschadigd is of indien de voedingskabel of de stekker beschadigd zijn. Laat ze vervangen door een door Moulinex erkende onderhoudsdienst om ieder risico te voorkomen (zie de lijst in het serviceboekje).
  - Met uitzondering van de gebruikelijke reinigings- en onderhoudswerkzaamheden die de cliënt zelf kan uitvoeren, dienen alle werkzaamheden door een erkende servicedienst van Moulinex te worden uitgevoerd.
  - Zet het apparaat, de voedingskabel of de stekker niet in een vloeistof.
  - Laat de voedingskabel niet in binnen bereik van kinderen hangen of in de buurt van, of in contact met de warme delen van het apparaat of in de buurt van een warmtebron of op scherpe randen komen. (Gebruik de snoerhaspel!).
  - Voor uw eigen veiligheid, dient u uitsluitend gebruik te maken van Moulinex accessoires en onderdelen, afgestemd op het apparaat.
  - Wees voorzichtig met het mes **(c1)** en de bladen, **deze zijn zeer scherp**. U dient altijd het mes te verwijderen alvorens de inhoud uit de mengkom te halen.
  - Gebruik bij het rasp en snijden... **altijd de aandrukstop (b1)** om ze door de schacht te duwen, **nimmer** met uw vingers of een ander

hulpmiddel. Raak nooit de bewegende onderdelen aan.

- Gebruik de mengkom niet voor andere doeleinden (ontdooien, bakken, steriliseren).

## Inbedrijfstelling

- Neem de accessoires uit hun verpakking en maak ze schoon met warm water.
- Plaats het motorblok op een vlak, schoon en droog oppervlak en steek de stekker in het stopcontact.

- ① Gebruik de bedieningsknop uitsluitend wanneer de mengbol en het deksel op het apparaat geplaatst zijn: (Stel het apparaat nooit leeg in werking).
  - . **Pulsetoets (a3)** voor het beter controleren van bepaalde gerechten.
  - . **Continue werking (a3)** draai hem op stand 1.
  - . **Uit:** Voor het uitschakelen en terugkeren naar stand 0.
  - . **Ontgrendeling deksel: druk op (a4) en ontgrendel vervolgens het deksel.**

## Gebruiksadviezen

Met uw Keukenmachine kunt u maximaal 150 tot 800 g bereiden – Inhoud van de mengkom: 1,5 liter.

- Plaats de mengkom **(b3)** op het voetstuk van de keukenmachine.
  - **Zet het gekozen accessoire op zijn plaats.**
  - Zet het deksel **(b2)** op zijn plaats en vergrendel het.
  - Zet het geheel in werking.
- ②. **KNEDEN/MENGEN/HAKKEN (\*)**
    - Steek het metalen mes **(c1)** (verwijder de mesbeschermer) op de as van de mengkom.
    - Doe de ingrediënten in de mengkom.

### Bereidingen

#### . **Mengen**

- U kunt 800 g licht deeg mengen (biscuit, evenveel) in 1.30 min tot 2.20 min.

#### . **Kneden**

- U kunt maximaal 600 g zwaar deeg kneden (zand-, korst- en brooddeeg) in 30 seconden.

#### **Let op**

Schakel de keukenmachine uit zodra er een deegbal ontstaat.

#### . **Hakken**

U kunt in 15 tot 20 seconden 150 tot 300 g etenswaren hakken: harde producten (kaas, gedroogde vruchten), harde groenten (wortels, selderij, enz.), zachte groenten (uien, spinazie,...), rauw en gaar vlees (zonder botten en zenuwen en in stukjes gesneden), rauwe en gare vis. Hak



geen producten die te hard zijn (ijs, suiker) of die fijngemalen moeten worden (tarwe, koffie).

### ③. MIXEN (\*)

- Steek het metalen mes (c1) op de as van de mengkom.
- Plaats het Spiral System (f1) op het mes.
- Doe vervolgens de ingrediënten in de mengkom.

#### Bereidingen

- U kunt maximaal 0,8 liter soepen, dranken en pannenkoek- of wafeldeeg bereiden.

#### Let op:

- Nimmer hete vloeistof in de mengkom gieten.
- Max. gebruikstijd: 2 minuten.

### ④. KLOPPEN/EMULGEREN/STIJFSLAAN (\*)

- Laet de meenemer (d1) op de middenas van de keukenmachine zakken.
- Zet de emulgeerschijf (e1) op zijn plaats en draai deze totdat hij vergrendelt.
- Doe vervolgens de ingrediënten in de mengkom.

#### Bereidingen

- U kunt 1 tot 4 eiwitten en tot 0,2 liter verse room bereiden.

**Let op:** Gebruik de emulgeerschijf (e1) nimmer voor het kneden van zwaar deeg of voor het mengen van licht deeg.

Max. gebruikstijd: 4 minuten.

### ⑤. RASPEN/SNIJDEN (\*)

- Schuif het blad (C, H, A, E) in de bladhouderschijf (d2).
- Steek de aandrijfbuis (d1) in het midden van de schijf zodat de punt door het gat in het midden van het blad steekt.
- Draai de buis (d1) een kwartslag om hem op de schijf te vergrendelen.
- Ga voor het demonteren in de omgekeerde volgorde te werk: het blad kan pas verwijderd worden wanneer de aandrijfbuis weggenomen is.
- Plaats het geheel op de middenas van de mengkom.
- Doe de etenswaren in de vulschacht en duw ze met behulp van de aandrukstop (b1), nimmer met de vingers of andere hulpmiddelen.

#### Bereidingen

- . Blad C (Grof raspen): wortels, gruyère, selderij, geraspte groenten...
- . Blad H (Grof mes): aardappelen voor gegratineerde aardappelschijfjes, wortels, komkommer...
- . Blad A (Fijn raspen): wortels, gruyère, selderij, geraspte groenten...(\*)
- . Blad E (Patat): aardappels voor patat, ...(\*)
- Bereid maximaal 500 g etenswaren tegelijk (geen vlees of vleeswaren).

### ⑥. CITRUSVRUCHTEN UITPERSEN (\*)

- Plaats het filtermandje (h1) op de mengkom en draai deze tot hij vergrendelt.

- Laet de meenemer (h2) op de middenas zakken.
- Zet de perskegel in zijn zitting op het filtermandje.
- Snijd de citrusvruchten door midden.
- Plaats een halve citrusvrucht op de perskegel en druk.

#### Bereidingen

- U kunt max. 0,8 liter sap maken zonder de mengkom te hoeven legen.
- Spoel na iedere 0,5 liter het filtermandje (h1) af.

### ⑦. SAPCENTRIFUGE VOOR GROENTEN EN FRUIT (\*)

- Plaats de filterband (i3) in de filterhouder (i5).
- Bevestig de flens (i4) op de filterhouder (i5), deze houdt de filterband op zijn plaats.
- Plaats de geassembleerde filterhouder (i3+i4+i5) op de meenemer van de mengkom.
- Plaats het deksel (i2) op de mengkom en vergrendel hem.
- Doe de etenswaren in de vulschacht.
- Duw de etenswaren met de aandrukstop (i1) – nimmer met uw vingers.

#### Bereiding van fruit

- Was het fruit en snijd het, indien nodig, in stukjes.
- Verwijder de pit van pruimen, perziken, abrikozen, kersen en de bladeren van selderij.
- Verwijder de schil van citrusvruchten, meloen (verwijder ook de pitten) en ananas.

#### Let op:

- Gebruik het apparaat absoluut niet indien de filterhouder van de sapcentrifuge beschadigd is.
- Gebruik voor een beter resultaat steeds kleine hoeveelheden en maak het filter regelmatig schoon.
- Gebruik niet meer dan 250 g ingrediënten.
- Max. gebruikstijd: 1.30 min.

(\*): afhankelijk van het model

## Reinigen

- Haal de stekker uit het stopcontact en verwijder en demonteer de accessoires.
- Was de accessoires, spoel ze af en droog ze af. (zij kunnen in de vaatwasser).
- Gebruik geen schuursponsjes of voorwerpen met metalen delen.
- Dompel het motorblok (a1) nimmer onder in water. Neem het af met een droge of zeer licht bevochtigde doek.
- Bij verkleuring van de accessoires door de etenswaren (wortels, sinaasappels...) kunt u deze schoonwrijven met een doek met wat spijsolie en ze vervolgens op de gebruikelijke wijze schoonmaken.

- Wees voorzichtig met het mes (c1) en de bladen H en E, deze zijn zeer scherp.

## Wat te doen indien uw apparaat niet werkt?

- Controleer allereerst of de stekker goed in het stopcontact zit en vervolgens of:
  - of de mengkom (b3) goed op zijn plaats zit, of het deksel (b2) goed vergrendeld is, of de accessoires goed vast zitten en of de bedieningsknop (b3) op de goede stand staat. Indien deze instructies niet in acht genomen worden, kan uw keukenmachine niet functioneren. **U heeft deze instructies zorgvuldig opgevolgd, maar uw apparaat werkt nog steeds niet?** Neem in dat geval contact op met uw verkoper of een door Moulinex erkende onderhoudsdienst (zie de lijst in het serviceboekje).



Wees vriendelijk voor het milieu !

- ① Uw apparaat bevat materialen die geschikt zijn voor hergebruik.
- ➔ Lever het in bij het milieustation in uw gemeente of bij onze technische dienst.

## Recepten

### DEEG (1 U OP EEN KOELE PLAATS LATEN RUSTEN )

#### Korstdeeg (Voor een bakvorm van 28 cm).

- Doe in de mengkom met mes 200 g meel, 100 g boter en een snuffje zout.
- Laat de keukenmachine 10 seconden werken en giet vervolgens 5 cl water door de vulschacht.
- Laat het apparaat draaien totdat het deeg tot een mooie bal gevormd is.

#### Zanddeeg (Voor een bakvorm van 28 cm)

- Doe in de mengkom met mes 200 g basterdsuiker, 2 eieren en 100 g zachte boter.
- Laat de keukenmachine 30 seconden werken, doe er vervolgens 200 g meel, een theelepel vanillepoeder en een snuffje zout bij en laat de keukenmachine werken tot een deegbal gevormd is.

#### Pizzadeeg (Voor 1 pizza)

- Doe in de mengkom met mes 150 g meel, een half zakje bakkersgist en een snuffje zout.

- Laat de keukenmachine 10 seconden werken en voeg vervolgens 90 g lauw water en 2 eetlepels olijfolie toe tot het deeg tot een mooie bal gevormd is.
- Laten rijzen totdat het volume van het deeg verdubbeld is (1 uur). Spreid het deeg uit en geeft het de vorm die u voor het gebruik nodig heeft.

### Pannenkoekdeeg (16 flensjes)

- Doe in de mengkom met mes 2 eieren, 1 eetlepel olie, 15 g suiker, 1/2 liter melk en 1 eetlepel oranjebloesem of alcohol.
- Laat de keukenmachine met het Spiral System 10 seconden werken, voeg vervolgens het meel (200 g) toe en laat de keukenmachine werken tot een gladde massa verkregen is.
- 1 Uur laten rusten.

### SAUZEN

#### Mayonaise

- Doe in de mengkom met emulgeerschijf 1 eigeel, 1 eetlepel mosterd, 1 theelepel azijn, zout en peper.
- Laat de keukenmachine 10 seconden werken. Voeg 25 cl olie in een dun straaltje door vulschacht toe gedurende 1.30 min.

#### Tartaarsaus

- Hak in de mengkom met mes en de mayonaise 100 g augurken en 1 kleine ui fijn, knip 1 kruidenboeket (kervel, bieslook, peterselie, dragon) fijn en voeg 2 eet lepels kappertjes toe, gedurende 40 seconden.

#### Cocktailsaus

- Meng in de mengkom met emulgeerschijf de mayonaise met een eetlepel tomatensaus uit een tube, enkele druppels pikante saus op basis van Spaanse peper en enkele druppels Worcestershiresaus, gedurende 20 seconden.

### SOEP

#### Romige preisoep (4 personen)

- Schil 150 g prei en snijd de groente in ringen. Doe de gesneden prei in de mengkom met het metalen mes, hak het geheel gedurende 20 seconden. Laat 20 g boter in een pan smelten en voeg de gehakte prei toe, roeren, een deksel op de pen doen en laten stomen gedurende 15 minuten.
- Schil 150 g aardappels. Snijd ze in grote blokjes en doe ze bij de prei. Voeg zout, peper en nootmuskaat toe, plus een halve liter water en 1 dl melk.

- Een halfuur laten koken. Doe na de kooktijd het geheel in de mengkom met het mes en mix het geheel gedurende 40 seconden met het Spiral System.

## GROENTEN

### Gegratineerde aardappelschotel uit de oven (4 personen)

- Rasp in de keukenmachine met de groentensnijder en de houder (C) 70 g gruyère. Apart houden. Schil 700 g aardappels en snijd ze in de mengkom van de keukenmachine met de groentensnijder en de houder (H).
- Leg de aardappelplakjes in een beboterde en met knoflook ingewreven ovenschotel.
- Doe in de mengkom van de keukenmachine met het mes 2 eigelen, 2 dl melk, 1,5 dl vloeibare room, zout, peper en geraspte nootmuskaat. Mix het geheel gedurende 1 minuut.
- Giet dit mengsel over de aardappels. Bestrooi het geheel met de geraspte gruyère en leg er wat klontjes boter op.
- In de oven doen op Th. 7 gedurende 1 uur.

## COCKTAIL

### Frambozenmilkshake (2 personen)

- 1/2 liter volle melk, 150 g frambozen, 1/2 bakje yoghurt, 30 g basterdsuiker.
- Doe alle ingrediënten in de mengkom met het blendermes, doe het Spiral System op zijn plaats en vergrendel het deksel.
- Meng gedurende 20 seconden.

## DESSERTS

### Yoghurtgebak (6/8 personen)

- 1 bakje yoghurt zonder suiker (dient als maatbeker), 2 bakjes basterdsuiker, 3 bakjes meel, 1/2 bakje olie, 3 eieren, 1 zakje gist.
- Doe alle ingrediënten in de mengkom met het mes.
- Laat de keukenmachine 2 minuten werken. Het deeg moet goed glad zijn.
- Doe het deeg in een cakevorm en zet de oven op Th. 6 gedurende 50 minuten.

### Evenveel (4/6 personen)

- Doe in de mengkom met mes 150 g meel, een half zakje gist, 150 g suiker, 150 g boter en 3 eieren.
- Laat de keukenmachine 2 minuten werken. Doe het deeg in een met boter en meel ingewreven cakevorm.
- De evenveel in de oven op Th. 6 in 55 minuten gaar bakken.

### Slagroom (6/8 personen)

- 2,5 dl verse vloeibare room uit de koelkast, 50 g poedersuiker.
- Doe de verse room en de poedersuiker in de mengkom met de emulgeerschijf. De keukenmachine 1 minuut laten werken.

### Opgeklopt eiwit

- Doe in de mengkom met het emulgeeraccessoire 2 tot 4 eiwitten en 1 snufje zout en vergrendel het deksel.
- De keukenmachine laten werken tot de eiwitten stevig zijn. Let op, doe de aandrukstop niet in de vulschacht om het eiwit luchtig te houden.

Le agradecemos que haya elegido un aparato de la gama **Moulinex** de uso doméstico, que está exclusivamente diseñado para la preparación de alimentos en el hogar.

**Los accesorios contenidos en el modelo que acaba de comprar están indicados en la etiqueta situada en la parte superior del embalaje.**

## Consejos de seguridad

- Lea atentamente el modo de empleo antes de utilizar el aparato por primera vez: una utilización no conforme con dicho modo de empleo liberaría a Moulinex de cualquier responsabilidad.
  - No deje el aparato funcionando sin vigilancia, especialmente en presencia de niños o personas discapacitadas.
  - Asegúrese de la concordancia del voltaje.
- Cualquier error de conexión anulará la garantía.**
- Desconecte **siempre** el aparato en el momento en que deje de utilizarlo, mientras lo limpie o en caso de corte de corriente.
  - No utilice el aparato si no funciona correctamente, si se ha dañado o si el cable de alimentación o el enchufe están dañados. Para evitar cualquier peligro, sólo un servicio técnico autorizado Moulinex deberá reemplazarlos (ver listado en el folleto del servicio técnico).
  - Cualquier intervención que no sea la limpieza y el mantenimiento habitual por parte del cliente deberá realizarse en un servicio técnico autorizado Moulinex.
  - No sumerja el aparato, el cable de alimentación o el enchufe en ningún líquido.
  - No deje el cable de alimentación al alcance de los niños, cerca de o en contacto con las partes calientes del aparato, cerca de una fuente de calor o en un ángulo vivo. (Utilice el enrollador del cable).
  - Para su seguridad, sólo utilice accesorios y piezas sueltas Moulinex, adaptadas al aparato.
  - Manipule la cuchilla **(c1)** o las hojas con precaución; **están muy afiladas**. Debe retirar necesariamente la cuchilla antes de vaciar el contenido del vaso.
  - Cuando quiera rallar, cortar..., utilice **el empujador (b1)** para guiarlos por la chimenea, **nunca** los dedos, ni un utensilio. No toque nunca las piezas que estén en movimiento.
  - No utilizar el vaso como recipiente (congelación, cocción, esterilización).

## Puesta en marcha

- Saque todos los accesorios de su embalaje y lávelos con agua caliente.
- Coloque el bloque motor en una superficie plana, limpia y seca, a continuación conecte el aparato.

- 1 Utilización del botón de mando sólo cuando el bol y la tapa están colocados en el aparato (No ponga a funcionar el aparato en vacío).
  - . **Pulse (a3)** para un mejor control de algunas preparaciones.
  - . **Marcha continua (a3)** gírelo hasta la posición 1.
  - . **Parada:** Para parar volver a la posición 0.
  - . **Desbloqueo de la tapa: presione en (a4) y desbloquee la tapa.**

## Consejos de utilización

El Robot le permite preparar un máximo de 150 a 800 g – Volumen del vaso: 1,5 litros.

- Coloque el vaso **(b3)** en la base del robot.
  - **Coloque el accesorio elegido.**
  - Coloque y bloquee la tapa **(b2)**.
  - Póngalo en marcha.
- 2 **AMASAR/MEZCLAR/PICAR (\*)**
    - Encaje la cuchilla de metal **(c1)** (retirar el protege-cuchillas) en el eje del vaso.
    - Introduzca los ingredientes en el vaso.

### Preparaciones

#### **Mezclar**

- Puede mezclar 800 g de masa ligera (galleta, bizcocho) de 1 min. 30 seg. a 2 min. 20 seg.

#### **Amasar**

- Puede amasar un máximo de 600 g de masa pesada (pastaflova, quebrada, de pan) en 30 segundos.

#### **Atención:**

Pare el aparato en el momento en que la bola de masa se haya formado.

#### **Picar**

Puede picar de 15 a 20 segundos entre 150 y 300 g de alimentos: productos duros (quesos, frutos secos), verduras duras (zanahorias, apio, etc.), verduras tiernas (cebollas, espinacas,...), carnes crudas y cocidas (deshuesadas, sin nervios y cortadas en dados), pescados crudos o cocidos. No pique productos demasiado duros (hielo, azúcar) o que necesiten una molienda fina (trigo, café).

- 3 **MEZCLAR (\*)**

- Encaje la cuchilla de metal **(c1)** en el eje del vaso.
- Ponga el Spiral System **(f1)** en la cuchilla.

- A continuación, introduzca los ingredientes en el vaso.

#### Preparaciones

- Puede preparar un máximo de 0,8 litros de potaje, sopa, bebida, masa de crepes o gofres.

#### Atención:

- No vierta nunca líquido hirviendo en el vaso.
- Tiempo máximo de utilización: 2 minutos.

#### ④. BATIREMULSIONAR/AGITAR (\*)

- **Baje** el arrastrador (**d1**) hacia el eje central del robot.
- Coloque el disco emulsionador (**e1**) y gírelo hasta la posición de bloqueo.
- A continuación, introduzca los ingredientes en el vaso.

#### Preparaciones

- Puede preparar de 1 a 4 claras de huevo y hasta 0,2 litros de nata líquida.

**Atención:** No utilice nunca el emulsionador (**e1**) para amasar masas pesadas o mezclar masas ligeras.

Tiempo máximo de utilización: 4 minutos.

#### ⑤. RALLAR/CORTAR (\*)

- Introduzca la hoja (C, H, A, E) en el disco portahojas (**d2**).
- Encaje el tubo de arrastre (**d1**) en el centro del disco de salida donde la punta atraviesa el orificio en el medio de la hoja.
- Gire el tubo (**d1**) un cuarto de vuelta para bloquearlo en el disco.
- Para desmontar, proceda en sentido inverso: sólo puede retirar la hoja cuando haya quitado el tubo de arrastre.
- Coloque el conjunto en el eje central del vaso.
- Introduzca los alimentos por la chimenea y **guíelos con ayuda del empujador (b1) nunca con los dedos**, ni un utensilio.

#### Preparaciones

- . Hoja C (Rallado grueso): zanahorias, gruyere, apio, rallados...
- . Hoja H (Cortado grueso): patatas para gratinados, zanahorias, pepinos...
- . Hoja A (Rallado fino): zanahorias, gruyere, apio, rallados... (\*)
- . Hoja E (Freír): patatas para freír, ... (\*)
- Prepare un máximo de 500 g de alimentos de una vez (ni carne ni charcutería).

#### ⑥. EXPRIMIR CÍTRICOS (\*)

- Coloque el cesto filtro (**h1**) en el vaso y a continuación gírelo hasta la posición de bloqueo.
- Baje el arrastrador (**h2**) hacia el eje central.
- Coloque el cono en su sitio en el cesto filtro.
- Corte los cítricos en 2.
- Coloque una mitad del cítrico en el cono y presione.

#### Preparaciones

- Puede obtener un máximo de 0,8 litros de zumo sin vaciar el vaso.
- Aclare el cesto filtro (**h1**) cada 0,5 litros.

#### ⑦. CENTRIFUGAR FRUTAS Y VERDURAS (\*)

- Coloque la banda filtrante (**i3**) en el portafiltro (**i5**).
- Fije el collarín (**i4**) que sujeta la banda filtrante en el portafiltro (**i5**).
- Coloque el portafiltro montado (**i3+i4+i5**) en el arrastrador del vaso.
- Coloque la tapa (**i2**) en el vaso y bloquéela.
- Introduzca los alimentos por la chimenea.
- Presione los alimentos con el empujador (**i1**)
- **nunca con los dedos.**

#### Preparación de frutas

- Lave las frutas y córtelas en trozos si fuera necesario.
- Retire el hueso de las ciruelas, melocotones, albaricoques, cerezas y las hojas del apio.
- Retire la piel de los cítricos, melones (retire también las pepitas) y piñas.

#### Atención:

- No utilice el aparato si el portafiltro de la centrífuga se ha dañado.
- Para un resultado óptimo, opere por pequeñas cantidades y limpie con frecuencia el filtro.
- No sobrepase los 250 g de ingredientes.
- Tiempo máximo de utilización: 1min 30 seg.

(\*): modelos siguientes

### Limpieza

- Desconecte el aparato, retire y desmonte los accesorios.
- Lave, aclare y seque los accesorios (van al lavavajillas).
- No utilice estropajos abrasivos u objetos que contengan partes metálicas.
- No sumerja nunca el bloque motor (**a1**) en el agua. Séquelo con un paño seco u humedecido.
- En caso de coloración de los accesorios por los alimentos (zanahorias, naranjas...) frótelos con un paño empapado en aceite alimentario y a continuación proceda a su limpieza habitual.
- **Manipule la cuchilla (c1) o las hojas H y E con precaución; están muy afiladas.**

### ¿Qué hacer en caso de que el aparato no funcione?

- En primer lugar compruebe la conexión y a continuación:
- que el vaso (**b3**) esté correctamente colocado, que la tapa (**b2**) esté bien cerrada, que los accesorios estén bien encajados, que el botón de mando (**a3**) esté en la posición correcta.

Si estas instrucciones no se respetan, el robot no puede funcionar.

**Ha seguido cuidadosamente todas estas instrucciones, ¿el aparato sigue sin funcionar?** En este caso, diríjase a su distribuidor o a un establecimiento autorizado Moulinex (ver listado en el folleto del servicio técnico Moulinex Service).



**¡ ¡ Participe en la conservación del medio ambiente ! !**

- ⓐ Su electrodoméstico contiene materiales recuperables y/o reciclables.
- ➔ Entréguelo al final de su vida útil, en un Centro de Recogida Específico o en uno de nuestros Servicios Oficiales Post Venta donde será tratado de forma adecuada.

## Recetas

### MASAS (DEJE REPOSAR 1 H EN FRÍO)

#### Masa quebrada (Para un molde de 28 cm)

- En el vaso provisto de la cuchilla, vierta 200 g de harina, 100 g de mantequilla y una pizca de sal.
- Ponga a funcionar el robot 10 segundos y mientras está en funcionamiento, vierta 5cl de agua por la chimenea.
- Deje girar el aparato hasta que la masa forme una buena bola.

#### Pastaflorea (Para un molde de 28 cm)

- En el vaso provisto de la cuchilla, vierta 200 g de azúcar en polvo, 2 yemas de huevo y 100 g de mantequilla a temperatura ambiente.
- Ponga a funcionar el robot 30 segundos, a continuación vierta 200 g de harina, una cucharadita (de café) de vainilla en polvo y una pizca de sal y por último póngalo a funcionar hasta la formación de una bola de masa.

#### Masa de pizza (Para una pizza)

- En el vaso provisto de la cuchilla, vierta 150 g de harina, 1/2 sobre de levadura de panadería, y una pizca de sal.
- Póngalo a funcionar 10 segundos y a continuación vierta 90 g de agua tibia y 2 cucharadas soperas de aceite de oliva hasta que la masa forme una buena bola.
- Deje subir hasta que la masa doble su volumen (1 hora). Extienda y dele forma según su utilización.

### Masa de crepes (16 crepes finos)

- En el vaso provisto de la cuchilla, vierta 2 huevos, 1 cucharada soperas de aceite, 15 g de azúcar, 1/2 litro de leche y 1 cucharada soperas de agua de azahar o de licor.
- Ponga a funcionar el robot con el Spiral System 10 segundos, y a continuación vierta la harina (200 g) y déjelo funcionar hasta que obtenga una mezcla homogénea.
- Deje reposar 1 hora.

## SALSAS

### Mayonesa

- En el vaso provisto del emulsionador, vierta 1 yema de huevo, 1 cucharada soperas de mostaza, 1 cucharadita (de café) de vinagre, sal y pimienta.
- Ponga a funcionar el robot 10 segundos. Mientras está en funcionamiento vierta 25 cl de aceite poco a poco por la chimenea durante 1 min. 30 seg.

### Tártara

- En el vaso provisto de la cuchilla, y con la mayonesa pique 100 g de pepinillos y 1 cebolla pequeña, corte muy fino 1 ramillete de hierbas (cerafolio, cebolleta, perejil, estragón) y 2 cucharadas soperas de alcaparras durante 40 segundos.

### Salsa Rosa

- En el vaso provisto del emulsionador, mezcle con la mayonesa una cucharada soperas salsa de tomate de bote, unas gotas de salsa picante a base de pimientos rojos y unas gotas de salsa Worcestershire durante 20 segundos.

## SOPA

### Crema de puerros (4 personas)

- Pele 150 g de puerros y córtelos en trozos. Ponga los puerros cortados en el vaso provisto de la cuchilla de metal, pique durante 20 segundos. Derrita 20 g de mantequilla en una cacerola y añada los puerros picados, remueva, tape y cueza durante 15 minutos.
- Pele 150 g de patatas. Córtelas en dados gruesos y añádalas a los puerros. Salpimiente, añada la mostaza, y a continuación vierta 1/2 litro de agua y 10 cl de leche.
- Deje cocer 1/2 h. Después de la cocción, vierta todo el contenido en el vaso provisto de la cuchilla, y a continuación mezcle durante 40 segundos con el Spiral System.

## VERDURAS

### Gratinado de patatas y queso (4 personas)

- En el robot provisto del corta-verduras y del sector (C), ralle 70 g de gruyere. Reserve. Pele 700 g de patatas, y córtelas en el vaso del robot provisto del corta-verduras y del sector (H).
- Coloque las rodajas de patata en la fuente para gratinar que habrá untado con mantequilla y frotado con un diente de ajo.
- En el vaso del robot provisto de la cuchilla, introduzca 2 yemas de huevo, 20 cl de leche, 15 cl de nata líquida, sal, pimienta, y nuez moscada. Mezcle durante 1 minuto.
- Vierta esta mezcla sobre las patatas. Espolvoree con gruyere rallado y unas nueces de mantequilla.
- Introduzca al horno termostato 7 durante 1h.

## CÓCTEL

### Batido de frambuesa (2 personas)

- 1/2 litro de leche entera, 150 g de frambuesas, 1/2 yogurt, 30 g de azúcar en polvo.
- En el vaso provisto de la cuchilla blender, introduzca todos los ingredientes, coloque el Spiral System y a continuación cierre la tapa.
- Mezcle durante 20 segundos.

## POSTRES

### Bizcocho de yogurt (6/8 personas)

- 1 vaso de yogurt natural (utilizar como medida), 2 vasos de azúcar en polvo, 3 vasos de harina, 1/2 vaso de aceite, 3 huevos, 1 sobre de levadura.
- Vierta todos los ingredientes en el vaso provisto de la cuchilla.
- Póngalo a funcionar durante 2 minutos. La masa debe quedar bien homogénea.
- Vierta la masa en un molde de bizcocho e introdúzcalo en el horno, termostato 6 durante 50 minutos.

### Bizcocho (4/6 personas)

- En el vaso provisto de la cuchilla, vierta 150 g de harina, 1/2 sobre de levadura, 150 g de azúcar, 150 g de mantequilla y 3 huevos.
- Póngalo a funcionar durante 2 minutos. Vierta en un molde de bizcocho untado de mantequilla y harina.
- Deje cocer en el horno, termostato 6 durante 55 minutos.

### Crema chantilly (6/8 personas)

- 25 cl de nata líquida bien fría, 50 g de azúcar glas.
- En el vaso provisto del emulsionador, vierta la nata líquida y el azúcar glas. Póngalo a funcionar durante 1 minuto.

### Claras a punto de nieve

- En el vaso provisto del accesorio emulsionador, vierta de 2 a 4 claras de huevo y 1 pizca de sal, y a continuación cierre la tapa.
- Póngalo a funcionar hasta que estén blancas y consistentes. Tenga cuidado de no meter el empujador en la chimenea para que las claras de huevo estén aireadas.

Parabéns por ter escolhido um aparelho da gama **Moulinex** exclusivamente destinado à preparação de alimentos, para uso doméstico, no interior de casa.

**Os acessórios contidos no modelo que acabou de comprar estão expostos na face superior da embalagem.**

## Conselhos de segurança

- Leia atentamente as instruções antes de utilizar o aparelho pela primeira vez: uma utilização não conforme às instruções liberta a Moulinex de qualquer responsabilidade.
- Não deixe o aparelho a funcionar sem qualquer tipo de vigilância, sobretudo na presença de crianças ou de pessoas deficientes.
- Verifique se a tensão de alimentação do seu aparelho corresponde à da instalação eléctrica de sua casa.

### Qualquer erro de ligação anula a garantia.

- Tire **sempre** a ficha da tomada no final de cada operação, antes de proceder à sua limpeza e no caso do corte de energia.
- Não utilize o aparelho se não estiver a funcionar correctamente, se estiver de algum modo danificado ou se o cabo de alimentação ou a ficha estiverem danificados. Para evitar a ocorrência de qualquer situação de perigo, solicite a sua substituição junto de um Serviço Após Venda Moulinex (ver lista no folheto "Serviço Moulinex").
- Qualquer intervenção para além da limpeza e manutenção habituais deve ser levada a cabo por um Serviço Após Venda Moulinex.
- Não molhe o aparelho, o cabo de alimentação nem a ficha com qualquer tipo de líquido.
- Não deixe o cabo eléctrico pendurado, ao alcance das mãos das crianças, na proximidade ou em contacto com as partes quentes do aparelho, perto de uma fonte de calor nem sobre um ângulo cortante. (Utilize o enrolador do cabo!).
- Para sua segurança, utilize apenas acessórios e peças separadas Moulinex adaptadas ao seu aparelho.
- Manipule a lâmina de metal **(c1)** ou as lâminas com muito cuidado pois **estão extremamente afiadas**. Tire sempre a lâmina antes de despejar o conteúdo da taça.
- Quando pretender ralar, cortar..., utilize sempre o calcador **(b1)** para empurrá-los para o tubo vertical, **nunca** utilize os dedos nem um outro utensílio. Nunca toque nas peças em movimento.
- Não utilize a taça como recipiente (congelação, cozedura, esterilização).

## Funcionamento

- Retire os acessórios das respectivas embalagens e limpe-os com água quente.
- Coloque o bloco do motor numa superfície plana, limpa e seca e, de seguida, ligue o aparelho à corrente.

- ① Utilização do botão de comando apenas quando a taça e a tampa estão ajustadas ao electrodoméstico: (Não ponha o aparelho a funcionar vazio).
  - . **Funcionamento intermitente "Pulse" (a3):** para um melhor controlo de certas preparações.
  - . **Funcionamento contínuo (a3):** rode-o até à posição 1.
  - . **Paragem:** para parar, volte de novo à posição 0.
  - . **Desbloqueamento da tampa: prima (a4) e, de seguida, desenrosque a tampa.**

## Conselhos de utilização

O seu Robot permite preparar, no máximo, 150 a 800 g de alimentos - Volume da taça: 1,5 litros.

- Coloque a taça **(b3)** na base do robot.
- **Coloque o acessório escolhido.**
- Coloque e bloqueie a tampa **(b2)**.
- Ponha a funcionar.

### ②. AMASSAR/MISTURAR/PICAR (\*)

- Enfie a lâmina de metal **(c1)** (retirar a protecção da lâmina) no eixo da taça.
- Coloque os ingredientes na taça.

#### Preparações

##### . **Misturar**

- Pode misturar 800 g de massa leve (biscoitos, bolo *quatre-quarts*) num 1mn 30 a 2 mn 20.

##### . **Amassar**

- Pode amassar até 600 g de massa pesada (areada, quebrada, de pão) em 30 segundos.

##### Atenção

Desligue o aparelho assim que a massa forme uma bola.

##### . **Picar**

Pode picar em 15 a 20 segundos 150 a 300 g de alimentos: produtos duros como queijo, frutos secos, alguns legumes (cenouras, aipo, etc.), produtos tenros como certos legumes (cebolas, espinafres,...), carnes cruas e cozidas (desossadas, sem nervos e cortadas aos cubos), peixe cru ou cozido. Não pique produtos demasiado duros como o gelo ou o açúcar nem cereais ou café.

### ③. LIQUIDIFICAR (\*)

- Enfie a lâmina de metal **(c1)** no eixo da taça.
- Coloque o Spiral System **(f1)** na lâmina.



- Coloque os ingredientes na taça.

#### **Preparações**

- Pode preparar, no máximo, 0,8 litros de sopa, bebidas, massa de crepes e massa de *waffles*.

#### **Atenção:**

- Nunca deite líquido a ferver na tigela.  
- Tempo de utilização máximo: 2 minutos.

#### **4. BATER/EMULSIONAR/INCORPORAR (\*)**

- **Encaixe** o accionador (**d1**) no eixo central do robot.

- Coloque o disco emulsionador (**e1**) e rode-o até bloquear.

- Coloque os ingredientes na taça.

#### **Preparações**

- Pode preparar 1 a 4 claras em castelo e até 0,2 litros de natas.

**Atenção:** Nunca utilize o emulsionador (**e1**) para amassar massas pesadas ou misturar massas leves.

- Tempo de utilização máximo: 4 minutos.

#### **5. RALAR/CORTAR (\*)**

- Enfie a lâmina (C, H, A, E) no disco porta-lâmina (**d2**).

- Encaixe o tubo accionador (**d1**) no centro do disco de modo a que a ponta atravesse o orifício situado a meio da lâmina.

- Rode o tubo (**d1**), dando um quarto de volta, para o fixar ao disco.

- Para desmontar, proceda no sentido contrário: só pode tirar a lâmina depois de tirar o tubo accionador.

- Coloque o conjunto sobre o eixo central da taça.

- Introduza os alimentos pelo tubo vertical e **oriente-os com a ajuda do acessório calcador (b1), nunca com os dedos** nem com qualquer outro utensílio.

#### **Preparações**

. Lâmina C (Picar grosso): cenouras, queijo *gruyère*, aipo, alimentos ralados...

. Lâmina H (Cortar grosso): batatas para os gratinados *dauphinois*, cenouras, pepino...

. Lâmina A (Picar fino): cenouras, queijo *gruyère*, aipo, alimentos ralados... (\*)

. Lâmina E (Fritos): batatas para fritar, ... (\*)

- Prepare, no máximo, 500 g de alimentos de cada vez (nada de carne nem de artigos de charcutaria).

#### **6. ESPREMER CITRINOS (\*)**

- Coloque o filtro (**h1**) na taça e rode-o até ficar na posição de bloqueio.

- Encaixe o emulsionador (**h2**) no eixo central.

- Posicione o cone no orifício do filtro.

- Corte os citrinos ao meio (em 2 partes).

- Coloque uma das metades do citrino sobre o cone e pressione.

#### **Preparações**

- Pode obter, no máximo, 0,8 litros de sumo sem esvaziar a taça.

- Passe o filtro por água (**h1**) todos os 0,5 litros.

#### **7. CENTRIFUGAR FRUTAS E LEGUMES (\*)**

- Coloque a banda filtrante (**i3**) no filtro (**i5**).

- Encaixe o anel (**i4**) no filtro (**i5**); a banda filtrante fica presa.

- Coloque o porta-filtro montado (**i3+i4+i5**) no accionador da taça.

- Coloque e bloqueie a tampa (**i2**) sobre a taça.

- Introduza os alimentos pelo tubo vertical.

- Empurre os alimentos com a ajuda do acessório calcador (**i1**) - **nunca com os dedos**.

#### **Preparação das frutas**

- Lave as frutas e, se necessário, corte-as aos pedaços.

- Retire o caroço das ameixas, dos pêsegos, dos alperces e das cerejas e deite fora as folhas de aipo.

- Descasque os citrinos, os melões (descasque também os pepinos) e os ananases.

#### **Atenção:**

- Não utilize o aparelho se o porta-filtro da centrífugadora estiver danificado.

- Para obter um melhor resultado, prepare sempre pequenas quantidades e limpe o filtro com regularidade.

- Não exceda 250 g de ingredientes.

- Tempo de utilização máximo: 1min 30.

(\*): consoante os modelos

## **Limpeza**

- Tire a ficha da tomada, retire e desmonte os acessórios.

- Lave, enxágue e seque os acessórios (todos os acessórios podem ser lavados na máquina de lavar loiça).

- Não utilize esfregões de palha-de-aço nem objectos que contenham partes em metal.

- Nunca molhe o bloco do motor (**a1**) com água. Limpe-o com um pano seco ou um pouco húmido.

- Caso os acessórios fiquem manchados pelos alimentos (cenouras, laranjas...), esfregue com um pano embebido em óleo e lave-os depois do modo habitual.

- **Manipule a lâmina de metal (c1) ou as lâminas H e E com muito cuidado: estão extremamente afiadas.**

## **Se o aparelho não funciona, o que fazer?**

- Comece por verificar as ligações e, de seguida:  
- se a taça (**b3**) está correctamente posicionada, se a tampa (**b2**) está devidamente bloqueada, se os acessórios estão bem encaixados, se o botão de comando (**a3**) está correctamente posicionado.

**Se não respeitar estas instruções, o seu robot não funcionará.**

**Seguiu escrupulosamente todas estas instruções e o aparelho continua sem funcionar?** Nesse caso dirija-se ao seu revendedor ou a um Serviço Após Venda Moulinex (ver lista no folheto «Serviço Moulinex»).



**Protecção do ambiente em primeiro lugar!**

- ① O seu produto contém materiais que podem ser recuperados ou reciclados.
- ➔ Entregue-o num ponto de recolha para possibilitar o seu tratamento.

## Receitas

**MASSAS (DEIXE REPOUSAR 1 H ENQUANTO ESTIVEREM FRESCAS)**

**Massa quebrada (Para uma forma com 28 cm de diâmetro)**

- Na taça munida com a lâmina, deite 200 g de farinha, 100 g de margarina e uma pitada de sal.
- Ponha o robot a funcionar durante 10 segundos e, de seguida, deite 5cl de água pelo tubo vertical em funcionamento.
- Deixe o aparelho girar até que a massa forme uma bola devidamente redonda.

**Massa areada (Para uma forma com 28 cm de diâmetro)**

- Na taça munida com a lâmina, deite 200 g de açúcar em pó, 2 gemas de ovo e 100 g de margarina derretida.
- Ponha o robot a funcionar durante 30 segundos e, de seguida, deite 200 g de farinha, uma colher de café de baunilha em pó e uma pitada de sal. De seguida, ponha o robot a funcionar até a massa formar uma bola devidamente redonda.

**Massa para piza (Para uma piza)**

- Na taça munida com a lâmina, deite 150 g de farinha, 1/2 de pacote de fermento de padeiro e uma pitada de sal.
- Ponha o robot a funcionar durante 10 segundos e, de seguida, deite 90 g de água morna e 2 colheres de sopa de azeite virgem até a massa formar uma bola devidamente redonda.
- Deixe levdar até a massa duplicar de volume (1 hora). Espalhe e dê à massa a forma que desejar.

**Massa para crepes (16 crepes finos)**

- Na taça munida com a lâmina, deite 2 ovos, 1 colher de sopa de azeite, 15 g de açúcar, 1/2 de litro de leite e 1 colher de sopa de flor-de-laranjeira ou de uma qualquer bebida alcoólica.
- Ponha o robot a funcionar durante 10 segundos com o Spiral System e, de seguida, deite farinha (200 g) e deixe funcionar até obter uma preparação macia.
- Deixe repousar durante 1 hora.

**MOLHOS**

**Maionese**

- Na taça munida com o emulsionador, deite 1 clara de ovo, 1 colher de sopa de mostarda, 1 colher de café de vinagre, sal e pimenta.
- Ponha o robot a funcionar durante 10 segundos. Deite um fio de 25 cl de azeite pelo tubo vertical em funcionamento durante 1 min 30.

**Tártaro**

- Na taça munida com a lâmina e com a maionese no seu interior, pique 100 g de *cornichons* e 1 cebola pequena, esmigalhe 1 grupo de ervas finas (cerfólio, cebolinho, salsa, estragão) e colheres de sopa de alcaparras durante 40 segundos.

**Molho Cocktail**

- Na taça munida com o emulsionador, misture com a maionese uma colher de sopa de molho de tomate em tubo, umas quantas gotas de molho picante à base de pimentos vermelhos e outras tantas gotas de molho de Worcestershire, durante 20 segundos.

**SOPA**

**Creme de alho-francês (4 pessoas)**

- Descasque 150 g de alho-francês e corte-o aos pedaços. Deite estes últimos na taça munida com a lâmina de metal e pique durante 20 segundos. Derreta 20 g de margarina num tacho e adicione o alho-francês picado. Mexa, tape e deixe a cozinhar durante 15 minutos.
- Descasque 150 g de batatas. Corte-as aos cubos grossos e junte estes ao alho-francês. Tempere com sal e pimenta, adicione noz-de-moscada e, por último, deite 1/2 litro de água e 10 cl de leite.
- Deixe cozer durante 1/2h. Após a cozedura, verta a totalidade do preparado para a taça munida com a lâmina. De seguida, misture durante 40 segundos com o Spiral System.

## LEGUMES

### Gratinado dauphinois (4 pessoas)

- No robot munido com o corta-legumes e com a lâmina (C), rale 70 g de *gruyère*. Reserve. Descasque 700 g de batatas e corte-as na taça do robot munido com o corta-legumes e com a lâmina (H).
- Disponha as fatias de batatas no prato a gratinar, previamente revestido com margarina e com dentes de alho.
- Na taça do robot munida com a lâmina, deite 2 gemas de ovo, 20 cl de leite, 15 cl de natas, sal, pimenta e noz-de-moscada ralada. Misture durante 1 minuto.
- Deite esta mistura sobre as batatas. Espalhe o queijo *gruyère* ralado e algumas nozes de margarina.
- Coloque no forno Th. 7 durante 1h.

## COCKTAIL

### Batido de framboesa (2 pessoas)

- 1/2 litro de leite gordo, 150 g de framboesas, 1/2 de iogurte, 30 g de açúcar em pó.
- Na taça munida com a lâmina misturadora, deite todos os ingredientes, coloque o Spiral System e, de seguida, bloqueie a tampa.
- Misture durante 20 segundos.

## SOBREMESAS

### Bolo de iogurte (6/8 pessoas)

- 1 iogurte natural (serve de medida), 2 chávenas de açúcar em pó, 3 chávenas de farinha, 1/2 de chávenas de azeite, 3 ovos, 1 pacote de fermento.
- Deite todos os ingredientes na taça munida com a lâmina.
- Ponha o robot a funcionar durante 2 minutos. A massa tem de ficar bastante macia.
- Deite a massa para uma forma e coloque no forno a Th.6 durante 50 minutos.

### Bolo Quatre-quarts (4/6 pessoas)

- Na taça munida com a lâmina, coloque 150 g de farinha, 1/2 pacote de fermento, 150 g de açúcar, 150 g de margarina e 3 ovos.
- Ponha o robot a funcionar durante 1 minutos. Deite a massa para uma forma revestida de margarina e farinha.
- Deixe cozer no forno a Th.6 durante 55 minutos.

### Chantilly (6/8 pessoas)

- 25 cl de natas líquidas muito frias, 50 g de açúcar refinado.

- Na taça munida com o emulsionador, deite as natas e o açúcar refinado. Ponha o robot a funcionar durante 1 minuto.

### Claras em castelo

- Na taça munida com o emulsionador, deite entre 2 a 4 claras de ovo e 1 pitada de sal e, de seguida, bloqueie a tampa.
- Ponha o robot a funcionar até as claras ficarem em castelo. Certifique-se de que não enfia o calcador no tubo vertical de modo a que as claras de ovo não fiquem tapadas.

Vi ringraziamo per aver scelto un apparecchio della gamma **Moulinex** appositamente concepito per la preparazione di alimenti, per utilizzo domestico all'interno della vostra abitazione.

**Gli accessori contenuti nel modello che avete appena acquistato sono indicati sull'etichetta posta nella parte superiore dell'imballaggio.**

## Consigli di sicurezza

- Prima di utilizzare l'apparecchio, leggete attentamente le istruzioni d'uso: un utilizzo non conforme alle norme d'uso prescritte manleva Moulinex da ogni responsabilità.
- Non lasciate l'apparecchio in funzione senza sorveglianza in presenza di bambini o portatori di handicap.
- Verificate che la tensione del vostro apparecchio corrisponda a quella del vostro impianto elettrico.

**Qualsiasi errore di collegamento elettrico annulla il diritto alla garanzia.**

- Scollegate l'apparecchio dalla corrente in caso di non utilizzo, pulizia o interruzione di corrente.
- Non utilizzate l'apparecchio nel caso quest'ultimo non funzioni correttamente, risulti danneggiato o qualora il cavo d'alimentazione o la presa risultino danneggiati. Al fine di evitare ogni possibile pericolo, fateli obbligatoriamente sostituire presso un Centro di Assistenza autorizzato Moulinex (vedere l'elenco nel libretto).
- Evitate interventi diversi dalla pulizia e dalle normali operazioni di manutenzione effettuate dal cliente devono essere svolti presso un centro di assistenza Moulinex.
- Non immergete mai l'apparecchio, il cavo o la presa elettrica in eventuali liquidi.
- Non lasciate pendere il cavo elettrico alla portata di mano dei bambini; inoltre questo non deve mai trovarsi vicino o a contatto con le parti calde dell'apparecchio, a una fonte di calore o a un angolo vivo (utilizzate l'apposito avvolgicavo!).
- Per la vostra sicurezza utilizzate solo accessori e pezzi di ricambio originali Moulinex, gli unici ad essere veramente adatti al vostro apparecchio.
- Prestate estrema attenzione alla manipolazione del coltello (**c1**) o delle lame, **particolarmente taglienti**. Estraeτε obbligatoriamente il coltello prima di svuotare il contenitore del proprio contenuto.
- Quando grattugiate e sminuzzate i vostri alimenti, utilizzate **sempre il pulsante (b1)** per orientarli nell'imboccatura, **mai** le dita o altri

utensili. - Non toccate mai alcun pezzo in movimento.

- Non utilizzate il contenitore come recipiente (congelamento, cottura, sterilizzazione).

## Avviamento

- Estraeτε gli accessori dall'imballaggio e lavateli con acqua calda.
- Appoggiate il blocco motore su una superficie piana, pulita e asciutta, e collegate l'apparecchio.

- ① Utilizzo dell'interruttore solo quando il recipiente ed il coperchio sono inseriti sull'apparecchio (non avviate il vostro apparecchio a vuoto):
  - . **Pulse (a3)**: per un migliore controllo di determinate preparazioni.
  - . **Funzionamento continuo (a3)**: ruotate il pulsante sino a portarlo in posizione 1.
  - . **Arresto**: per arrestare l'apparecchio, portate il pulsante in posizione 0.
  - . **Sblocco del coperchio: premete (a4) quindi sbloccate il coperchio.**

## Consigli d'utilizzo

Il vostro Robot vi consente di preparare quantità di alimenti comprese tra 150 e 800 g – Capacità del contenitore: 1,5 litri.

- Posizionate il contenitore (**b3**) sulla base del robot.
- **Montate l'accessorio desiderato.**
- Mettete il coperchio (**b2**) in posizione e bloccatelo.
- Avviate l'apparecchio.
- ② **IMPASTARE/AMALGAMARE/TRITARE (\*)**
  - Inserite il coltello in metallo (**c1**) (togliete il proteggi-disco) sull'asse del contenitore.
  - Mettete gli ingredienti nel contenitore.

### Preparazioni

#### . Amalgamare

- Potete amalgamare fino a 800 g di pasta leggera (biscotti, quattro quarti) in un tempo compreso tra 1 min. e 30 e 2 min. e 20.

#### . Impastare

- Potete impastare fino a 600 g di pasta pesante (pasta frolla, brisée, per pane) in 30 secondi.

#### Attenzione

Fermate l'apparecchio quando constatate la formazione della palla di pasta.

#### . Tritare

Potete tritare da 150 a 300 g di alimenti in un tempo compreso tra 15 e 20 secondi: prodotti solidi (formaggi, frutta secca), verdure dure (carote, sedano, ecc.), verdure tenere (cipolle, spinaci...), carni crude e cotte (disossate,

snervate e tagliate a cubetti), pesce crudo o cotto. Evitate di tritare prodotti eccessivamente duri (ghiaccio, zucchero) o tali da richiedere una macinatura fine (grano, caffè).

### ③. MISCELARE (\*)

- Inserite il coltello in metallo (**c1**) sull'asse del contenitore.
- Posizionate lo Spiral System (**f1**) sul coltello.
- Quindi mettete gli ingredienti nel contenitore.

#### Preparazioni

- Potete preparare fino a 0,8 litri di passati, zuppe, bevande, impasto per crêpe, cialde.

#### Attenzione:

- Evitate di versare liquidi in ebollizione all'interno del contenitore.
- Tempo massimo d'utilizzo: 2 minuti.

### ④. SBATTERE/EMULSIONARE/MONTARE (\*)

- **Abbassate** il trascinatore (**d1**) lungo l'asse centrale del robot.
- Posizionate il disco emulsionatore (**e1**) e ruotatelo sino a portarlo in posizione di blocco.
- Quindi mettete gli ingredienti nel contenitore.

#### Preparazioni

- Potete preparare da 1 a 4 albumi e fino a 0,2 litri di panna.

**Attenzione:** Non utilizzate mai l'emulsionatore (**e1**) per impastare paste pesanti o miscelare paste leggere.

Tempo massimo d'utilizzo: 4 minuti.

### ⑤. GRATTUGIARE/TAGLIARE (\*)

- Fate scorrere la lama (C, H, A, E) nel disco porta-lama (**d2**).
- Inserite il tubo di trascinamento (**d1**) al centro del disco in modo tale che l'estremità attraversi il foro collocato al centro della lama.
- Ruotate il tubo (**d1**) di un quarto di giro per bloccarlo correttamente sul disco.
- Per procedere allo smontaggio, effettuate l'operazione inversa: procedete prima all'estrazione del tubo di trascinamento e quindi della lama.
- Posizionate il tutto sull'asse centrale del contenitore.
- Inserite gli alimenti nell'imboccatura e **guidateli attraverso quest'ultimo servendovi dell'apposito pulsante (b1), evitando di utilizzare le dita** o altri utensili.

#### Preparazioni

- . Lama C (Grattugiato spesso): carote, gruviera, sedano grattugiati...
- . Lama H (Tagliato grosso): patate per piatti gratinati, carote, cetrioli...
- . Lama A (Grattugiato fine): carote, gruviera, sedano grattugiati...(\*)
- . Lama E (Patatine fritte): patate da cucinare fritte... (\*)
- Potete preparare un massimo di 500 g di alimenti contemporaneamente (esclusi carne e salumi).

### ⑥. SPREMIAGRUMI (\*)

- Posizionate il colino (**h1**) sul contenitore e ruotatelo in posizione di blocco.
- Abbassate il trascinatore (**h2**) lungo l'asse centrale.
- Posizionate il cono nel proprio alloggiamento sul colino.
- Tagliate gli agrumi a metà.
- Posizionate la metà dell'agrume sul cono e premete.

#### Preparazioni

- Potete realizzare fino a 0,8 litri di succo senza svuotare il contenitore.
- Sciacquate il colino (**h1**) ogni mezzo litro di succo ottenuto.

### ⑦. CENTRIFUGARE FRUTTA E VERDURA (\*)

- Posizionate il cono filtrante (**i3**) nel porta-filtro (**i5**).
- Fissate l'apposita fascetta (**i4**) sul porta-filtro (**i5**). Quest'ultima mantiene il cono filtrante in posizione.
- Posizionate il porta-filtro montato (**i3+i4+i5**) sul trascinatore del contenitore.
- Mettete il coperchio (**i2**) in posizione e bloccatelo.
- Inserite gli alimenti nell'imboccatura.
- Pressate gli alimenti servendovi del pulsante (**i1**) - **non utilizzate in nessun caso le dita**.

#### Preparazione della frutta

- Lavate la frutta e tagliatela a pezzettini, se necessario.
- Denocciolate prugne, pesche, albicocche, ciliegie e togliete le foglie dal sedano.
- Sbucciate agrumi, meloni (togliete anche tutti i semi) e ananas.

#### Attenzione:

- Non utilizzate l'apparecchio se il porta-filtro della centrifuga è difettoso.
- Per risultati migliori, procedete per quantità di alimenti ridotte e pulite frequentemente il filtro.
- Non eccedete i 250 g di ingredienti.
- Tempo massimo d'utilizzo: 1 min. e 30.

(\*): a seconda dei modelli

## Pulizia

- Scollegate l'apparecchio dalla corrente, estraete e smontate gli accessori.
- Lavate, sciacquate e asciugate gli accessori (lavabili in lavastoviglie).
- Non utilizzate spugne abrasive o oggetti contenenti parti metalliche.
- Non immergete il blocco motore (**a1**) in acqua. Asciugatelo con un panno asciutto o leggermente umido.

- Nel caso in cui gli accessori siano rimasti macchiati dal colore degli alimenti (carote, arance...) strofinateli con un panno imbevuto d'olio alimentare e quindi procedete all'abituale pulizia.
- **Prestate estrema attenzione alla manipolazione del coltello (C1) o delle lame H ed E; particolarmente taglienti.**

## Cosa fare se il vostro apparecchio non funziona?

- Controllate prima di tutto il collegamento elettrico, quindi:
    - che il contenitore (**b3**) sia correttamente posizionato, che il coperchio (**b2**) sia chiuso e bloccato, che gli accessori siano correttamente montati, che l'interruttore (**a3**) sia nella posizione corretta.
- Il robot non potrà funzionare nel caso in cui queste istruzioni non siano rispettate.

**Avete seguito scrupolosamente tutte queste istruzioni e nonostante ciò il vostro apparecchio non funziona?** In tal caso rivolgetevi al vostro rivenditore o a un Centro di assistenza autorizzato Moulinex (vedere elenco nel libretto Moulinex Service).



**Partecipiamo alla protezione dell'ambiente !**

- ① Il vostro apparecchio è composto da diversi materiali che possono essere riciclati.
- Lasciatelo in un punto di raccolta o presso un Centro Assistenza Autorizzato.

## Ricette

### PASTA (LASCIALE RIPOSARE 1 ORA AL FRESCO)

#### Pasta brisée (dosi per teglia da 28 cm)

- Versate nel contenitore provvisto di coltello 200 g di farina, 100 g di burro e un pizzico di sale.
- Azionate per 10 secondi il robot e quindi versate 5 cl d'acqua nell'imboccatura con il robot in funzione.
- Lasciate l'apparecchio in funzione fino a che la pasta forma una palla omogenea.

#### Pasta frolla (dosi per teglia da 28 cm)

- Versate nel contenitore provvisto di coltello 200 g di zucchero in polvere, 2 tuorli d'uovo e 100 g di burro sciolto.
- Lasciate il robot in funzione per 30 secondi, quindi versate 200 g di farina, un cucchiaino di vaniglia in polvere e un pizzico di sale. Lasciate agire fino alla formazione di una palla omogenea di pasta.

#### Pasta per pizza (dosi per una pizza)

- Versate nel contenitore provvisto di coltello 150 g di farina, 1/2 bustina di lievito per pane e un pizzico di sale.
- Lasciate in funzione per 10 secondi quindi versate 90 g di acqua tiepida e 2 cucchiaini d'olio d'oliva fino a quando la pasta forma una palla omogenea.
- Lasciate lievitare fino a che la pasta raddoppia il proprio volume (1 ora). Stendete e posate nello stampo in base all'utilizzo desiderato.

#### Pasta per crêpe (per 16 crêpe sottili)

- Versate nel contenitore provvisto di coltello 2 uova, 1 cucchiaino d'olio, 15 g di zucchero, 1/2 litro di latte e 1 cucchiaino di fiori d'arancio o di alcool.
- Azionate il robot con lo Spiral System per 10 secondi, quindi versate la farina (200 g) e lasciate in funzione fino ad ottenere un preparato omogeneo.
- Lasciate riposare per 1 ora.

## SALSE

### Maionese

- Versate nel contenitore provvisto di emulsionatore 2 tuorli d'uovo, 1 cucchiaino di senape, 1 cucchiaino di aceto, sale, pepe.
- Azionate il robot per 10 secondi. Versate lentamente 25 cl d'olio nell'imboccatura e lasciate funzionare il robot per circa 1 min. e mezzo.

### Tartara

- Nel contenitore provvisto di coltello, unite alla maionese 100 g di cetriolini e una cipollina tritati insieme, aromi (cerfoglio, erba cipollina, prezzemolo, dragoncello) e 2 cucchiaini di capperi, lasciando mescolare per 40 secondi.

### Salsa cocktail

- Nel contenitore provvisto di emulsionatore, aggiungete alla maionese un cucchiaino di salsa di pomodoro in tubetto, alcune gocce di salsa piccante e di salsa Worcestershire e lasciate funzionare il robot per 20 secondi.

## ZUPPA

### Vellutata di porri (4 persone)

- Mondate 150 g di porri e tagliateli a cubetti. Mettete i porri tagliati nel contenitore provvisto di coltello metallico, tritate per 20 secondi. Fate sciogliere 20 g di burro in una casseruola e aggiungete i porri tritati, mescolate, coprite e portate a cottura per 15 minuti.
- Mondate 150 g di patate. Tagliatele a dadi grossi e aggiungetele ai porri. Salate, pepate, aggiungete noce moscata, quindi versate 1/2 litro d'acqua e 10 cl di latte.
- Fate cuocere per 1/2 ora. Dopo la cottura, versate il tutto nel contenitore provvisto di coltello, quindi mescolate per 40 secondi con lo Spiral System.

## VERDURE

### Gratin di patate (per 4 persone)

- Grattugiate 70 g di groviera all'interno del robot provvisto del taglia-verdure e del disco (C). Conservate. Mondate 700 g di patate e tagliatele all'interno del contenitore del robot provvisto del taglia-verdure e del disco (H).
- Disponete le fette di patate nel piatto da gratin precedentemente imburrito e frizionato con uno spicchio d'aglio.
- Versate nel contenitore del robot provvisto del coltello 2 tuorli d'uovo, 20 cl di latte, 15 cl di panna liquida, sale, pepe e noce moscata grattugiata. Mescolate per 1 minuto.
- Versate sulle patate. Cospargete con groviera grattugiata e noci di burro.
- Mettete in forno a 3/4 circa della potenza per circa 1 ora.

## COCKTAIL

### Milk-shake al lampone (2 persone)

- 1/2 litro di latte intero, 150 g di lamponi, 1/2 yogurt, 30 g di zucchero in polvere.
- Versate nel contenitore provvisto del coltello blender tutti gli ingredienti, posizionate lo Spiral System e quindi chiudete il coperchio.
- Mescolate per 20 secondi.

## DOLCI

### Dolce allo yogurt (6/8 persone)

- 1 vasetto di yogurt naturale (utilizzare come misurino), 2 vasetti di zucchero in polvere, 3 vasetti di farina, 1/2 vasetto d'olio, 3 uova, 1 bustina di lievito.

- Versate tutti gli ingredienti all'interno del contenitore provvisto di coltello.
- Azionate per 2 minuti. La pasta deve diventare omogenea.
- Versate la pasta in uno stampo per ciambelle e mettete in forno ad una temperatura media per 50 minuti.

### Quattro quarti (4/6 persone)

- Versate nel contenitore provvisto di coltello 150 g di farina, 1/2 bustina di lievito, 150 g di zucchero, 150 g di burro e 3 uova.
- Azionate per 2 minuti. Versate in uno stampo da torta imburrito e infarinato.
- Fate cuocere in forno ad una temperatura media per 55 minuti.

### Panna chantilly (6/8 persone)

- 25 cl di panna liquida a bassa temperatura, 50 g di glassa di zucchero.
- Versate nel contenitore provvisto di emulsionatore la panna e lo zucchero glassato. Azionate per 1 minuto.

### Albumi montati

- Versate nel contenitore provvisto di accessorio emulsionatore 2-4 albumi d'uovo e 1 pizzico di sale, quindi chiudete il coperchio.
- Azionate fino ad ottenere un composto fermo. Non inserite il pressatore nell'imboccatura in modo che gli albumi possano godere della giusta aerazione.

Tillykke med Deres nye **Moulinex** foodprocessor, som udelukkende er beregnet til forarbejdning af fødevarer og til indendørs husholdningsbrug.

**Tilbehøret til modellen De har købt, er listet på mærkaten i toppen af emballagen.**

## Gode råd om sikkerhed

- Læs brugsanvisningen omhyggeligt igennem før foodprocessoren tages i brug første gang: Moulinex påtager sig intet ansvar for skader, der opstår ved forkert brug.
- Lad ikke apparatet fungere uden opsyn, især hvis der er små børn eller handicappede personer i nærheden.
- Kontroller, at el-nettets spænding svarer til det, der er anført på apparatet.

### Garantien bortfalder ved tilslutning til forkert spænding.

- Afbryd **altid** strømmen til apparatet og tag stikket ud, når De er færdig med at bruge det, når det skal rengøres eller i tilfælde af strømsvigt.
- Brug ikke foodprocessoren, hvis den ikke fungerer korrekt, hvis den er beskadiget eller hvis ledningen eller stikket er beskadiget. For at undgå at der opstår farlige situationer, må de beskadigede dele kun udskiftes af et godkendt Moulinex serviceværksted (se adressen i servicehæftet).
- Reparationer og service, som ikke vedrører kundens almindelige rengøring og vedligeholdelse af apparatet, skal foretages af et godkendt Moulinex serviceværksted.
- Dyp ikke apparatet, ledningen eller stikket ned i en væske.
- Lad ikke ledningen hænge ned indenfor børns rækkevidde, komme i nærheden af eller røre ved apparatets varme dele eller en varmekilde og anbring den aldrig, så den hænger over skarpe kanter. (Brug rummet til ledningen!).
- For at der ikke skal ske uheld og skader under brugen af foodprocessoren, må der kun anvendes Moulinex tilbehør og reservedele, som passer til Deres model.
- Kniven (**c1**) og pladerne skal håndteres forsigtigt, **da de er meget skarpe**. Det er strengt nødvendigt at tage kniven ud af skålen, før indholdet tages ud af den.
- Brug **altid nedstopperen (b1)** når De river, snitter osv. til at skubbe fødevarerne ned i påfyldningstragten og **aldrig** fingrene eller et køkkenredskab. Rør aldrig ved delene, når de er i bevægelse.
- Brug ikke skålen til frysning, madlavning, sterilisering.

## Betjening

- Tag tilbehørsdelene ud af deres emballage og rengør dem i varmt vand.
- Anbring motorblokken på en plan, ren og tør overflade og sæt derefter apparatets stik i.

- 1 Brug af betjeningsknappen kun når skålen og låget er monteret på apparatet: (Start ikke apparatet uden fødevarer).
  - . **Puls (a3):** Giver en bedre kontrol af visse tilberedninger.
  - . **Konstant hastighed (a3):** Stil knappen på position 1.
  - . **Stop:** Stil knappen tilbage på position 0 for at standse.
  - . **Oplukning af låg: Tryk på (a4) og luk derefter låget op.**

## Gode råd om brug

Foodprocessoren giver mulighed for at tilberede højst 150 til 800 g – Skålens rumfang: 1,5 liter.

- Stil skålen (**b3**) på foodprocessorens sokkel.
- **Anbring det valgte tilbehør.**
- Sæt låget (**b2**) på og lås det.
- Start apparatet.

2. **ÆLTE/RØRE/HAKKE (\*)**
  - Anbring metalkniven (**c1**) (tag beskyttelsen af) på skålens akse.
  - Kom ingredienserne i skålen.

### Forarbejdninger

#### . Røre

- Man kan røre 800 g let dej (småkager, sandkage) på 1 minut 30 sek. til 2 minutter 20 sek.

#### . Ælte

- Man kan ælte højst 600 g tung dej (mørdej, dej til tærte, dej til brød) på 30 sekunder.

### Vigtigt

Standst apparatet, så snart dejen har samlet sig i en klump.

#### . Hakke

På 15 til 20 sekunder kan man hakke 150 til 300 g fødevarer: Hårde produkter (ost, tørrede frugter), hårde grønsager (gulerødder, selleri, osv.), bløde grønsager (løg, spinat,...), rått og kogt kød (skåret i terninger og uden ben og sener), rå eller kogt fisk. Hak ikke for hårde produkter (is, sukker) eller produkter, der skal finmales (korn, kaffe).

3. **BLENDE (\*)**

- Anbring metalkniven (**c1**) på skålens akse.
- Sæt spiralsystemet (**f1**) på kniven.
- Kom derefter ingredienserne i skålen.

### Forarbejdninger



- Man kan tilberede højst 0,8 liter suppe, sovs, læskedrik, dej til pandekager, æblekager.

#### Vigtigt:

- Hæld aldrig kogende væsker ned i skålen.
- Brug ikke apparatet i mere end 2 minutter.

#### ④. PISKE/EMULGERE (\*)

- **Før drevet (d1)** ned på foodprocessorens centrale akse.
- Sæt emulgeringspladen (**e1**) i og drej den, indtil den er i spærret position.
- Kom derefter ingredienserne i skålen.

#### Forarbejdninger

- Man kan piske 1 til 4 æggehvider og op til 0,2 liter piskefløde.

**Vigtigt:** Brug aldrig emulgeringspladen (**e1**) til at ælte tung dej eller røre let dej.

Brug ikke apparatet i mere end 4 minutter.

#### ⑤. RIVE/SNITTE (\*)

- Glid bladet (C, H, A, E) ind i holderen (**d2**).
- Sæt drevet (**d1**) på pladens midte, således at spidsen kommer op gennem bladets hul i midten.
- Drej drevet (**d1**) en kvart omgang for at spærre den på pladen.

- Gå frem i modsat rækkefølge for at afmontere: Bladet kan kun tages af, når drevet er fjernet.

- Sæt helheden på skålens centrale akse.

- Kom ingredienserne ned i påfyldningstragten (**b1**) med **nedstopperen og aldrig med fingrene eller et redskab.**

#### Forarbejdninger

• Blad C (grov rivning): Gulerødder, gruyere, selleri...

• Blad H (tykke skiver): Kartoffler til kartoffelgratin, gulerødder, agurker...

• Blad A (fin rivning): Gulerødder, gruyere, selleri...(\*)

• Blad E (pommestruer): Kartoffler til pommestruer, ... (\*)

- Forarbejd højst 500 g fødevarer på én gang (ikke kød og ikke pålægsvarer).

#### ⑥. PRESSE CITRUSFRUGTER (\*)

- Sæt filterkurven (**h1**) på skålen og drej den, indtil den er i spærret position.

- Sæt drevet (**h2**) på den centrale akse.

- Anbring keglen i sit hus på filterkurven.

- Skær citrusfrugterne over i halve.

- Sæt en halv citrusfrugt på keglen og tryk på den.

#### Forarbejdninger

- Man kan presse højst 0,8 liter frugtsaft uden at tømme skålen.

- Filterkurven (**h1**) skal skylles, når der er presset 0,5 liter.

#### ⑦. PRESSE FRUGTER OG GRØNSAGER (\*)

- Anbring den filtrerende rand (**i3**) i filterholderen (**i5**).

- Sæt kraven (**i4**) på filterholderen (**i5**). Denne krave fastholder den filtrerende rand.

- Sæt den samlede filterholder (**i3+i4+i5**) på skålens drev.

- Sæt låget (**i2**) på skålen og lås den.

- Kom fødevarerne ned i påfyldningstragten.

- Tryk fødevarerne ned med nedstopperen (**i1**)

- **aldrig med fingrene.**

#### Forberedelse af frugter

- Vask frugterne og skær dem i terninger, hvis det er nødvendigt.

- Tag stenen ud af blommer, ferskner, abrikoser, kirsebær og selleriblade.

- Tag skindet af citrusfrugter, meloner (tag også kerner ud) og ananas.

#### Vigtigt:

- Brug ikke apparatet, hvis saftpresserens filterholder er beskadiget.

- Pres små mængder og rengør filtret ofte for at få det bedste resultat.

- Overskrid ikke 250 g ingredienser.

- Brug ikke apparatet i mere end 1 minut 30 sekunder.

(\*): afhængigt af model

## Rengøring

- Tag apparatets stik ud og afmonter tilbehørsdelene.

- Vask, skyl og tør tilbehørsdelene af (de kan stilles i opvaskemaskine).

- Brug ikke skuresvampe eller genstande, som indeholder metal.

- Dyp aldrig motorblokken (**a1**) ned i vand. Tør den af med en tør eller let fugtig klud.

- Hvis tilbehørsdelene er blevet misfarvet af fødevarerne (gulerødder, appelsiner...) skal de blot tørres af med en klud vædet med spiseolie, før de rengøres på normal vis.

- **Kniven (c1) og pladerne H og E skal håndteres forsigtigt; de er meget skarpe.**

## Hvis foodprocessoren ikke virker?

- Kontroller først den elektriske tilslutning og dernæst:

- om skålen (**b3**) sidder korrekt, om låget (**b2**) er låst fast, om tilbehørsdelene er sat rigtigt i og om betjeningsknappen (**a3**) er i den rigtige position. Hvis disse instruktioner ikke overholdes, kan foodprocessoren ikke starte.

**Hvis De har fulgt alle disse instruktioner omhyggeligt og Deres apparat stadig ikke virker,** skal De henvende Dem til et godkendt Moulinex serviceværksted (se adressen i Moulinex servicehæftet).



**Vi skal alle være med til at beskytte miljøet!**

- ① Apparatet indeholder mange materialer, der kan genvindes eller genbruges.
- Bring det til et specialiseret indsamlingssted for genbrug eller et autoriseret serviceværksted, når det ikke skal bruges mere.

## Opskrifter

### DEJ (LAD DEJEN HVILE 1 TIME ET KØLIGT STED)

#### Mørdej (Til en form 28 cm)

- Sæt kniven i skålen og hæld dernæst 200 g mel, 100 g smør og en knivspids salt ned i skålen.
- Lad foodprocessoren køre i 10 sekunder og hæld derefter 5 cl vand ned gennem påfyldningstragten.
- Lad apparatet køre, indtil dejen har samlet sig i en flot klump.

#### Sandkagedej (Til en form 28 cm)

- Sæt kniven i skålen og hæld dernæst 200 g sukker, 2 æggeblommer og 100 g blødt smør ned i skålen.
- Lad foodprocessoren køre i 30 sekunder og hæld derefter 200 g mel, en tsk vanillesukker og en knivspids salt ned i skålen og lad foodprocessoren køre, indtil dejen har samlet sig i en klump.

#### Dej til pizza (Til en pizza)

- Sæt kniven i skålen og hæld dernæst 150 g mel, 1/2 pose gær og en knivspids salt ned i skålen.
- Lad foodprocessoren køre i 10 sekunder og hæld derefter 90 g håndvarmt vand og 2 spsk olivenolie og lad foodprocessoren køre, indtil dejen har samlet i en flot klump.
- Lad dejen hæve indtil den fylder det dobbelte (1 time). Bred dejen ud og giv den form efter anvendelse.

#### Pandekagedej (16 tynde pandekager)

- Sæt kniven i skålen og hæld dernæst 2 æg, 1 spsk olie, 15 g sukker, 1/2 liter mælk og 1 spsk orangeblomst eller alkohol ned i skålen.
- Lad foodprocessoren køre med spiralsystemet i 10 sekunder, hæld derefter melet i (200 g) og lad foodprocessoren køre, indtil tilberedelsen er jævn.
- Lad hvile i 1 time.

## SOVSE

### Mayonnaise

- Sæt emulgeringspladen i skålen og hæld dernæst 1 æggeblomme, 1 spsk sennep, 1 tsk eddike, salt og peber ned i skålen.
- Lad foodprocessoren køre i 10 sekunder. Hæld lidt efter lidt 25 cl olie i gennem påfyldningstragten mens foodprocessoren kører i 1 min 30 sek.

### Tatar

- Sæt kniven i skålen og hak dernæst 100 g cornichoner og 1 lille løg, snit 1 buket krydderurter (kørvel, purløg, persille, estragon) og 2 spsk kapers i skålen og sammen med mayonnaisen i 40 sekunder.

### Cocktail sovs

- Sæt emulgeringspladen i skålen og miks dernæst en spsk tomatsovs, nogle dråber pikant sovs med spansk peber og nogle dråber Worcestershire sovs sammen med mayonnaisen i 20 sekunder.

## SUPPE

### Porresuppe (4 personer)

- Vask 150 g porrer og skær dem i skiver. Kom porreskiverne ned i skålen med metalkniven og hak dem i 20 sekunder. Smelt 20 g smør i en gryde og hæld de hakkede porrer i. Rør rundt, læg låg på og dampkog i 15 minutter.
- Skræl 150 g kartofler. Skær dem i store terninger og kom dem ned i gryden med porrerne. Tilsæt salt, peber, muskatnød og hæld 1/2 liter vand og 10 cl mælk i.
- Lad koge i en halv time. Sæt kniven i skålen og hæld dernæst det hele ned i skålen og miks i 40 sekunder med spiralsystemet.

## GRØNSAGER

### Kartoffelgratin (4 personer)

- Sæt grønsagsnitteren med plade(C) på foodprocessoren og riv 70 g gruyere. Stil til side. Skræl 700 g kartofler og snit dem i foodprocessorens skål med grønsagsnitteren med plade (H).
- Læg kartoffelskiverne på i et gratinfad, der først er blevet smurt med smør og gnedet med et fed hvidløg.
- Sæt kniven i skålen og kom dernæst 2 æggeblommer, 20 cl mælk, 15 cl piskefløde, salt, peber og revet muskatnød ned i skålen. Miks i 1 minut.

- Hæld denne blanding over kartoflerne. Drys den revne gruyere over og læg nogle smørkugler på.
- Stil i ovn ved termostat 7 i 1 time.

## COCKTAIL

### Hindbærmilksshake (2 personer)

- 1/2 liter sødmælk, 150 g hindbær, 1/2 yoghurt, 30 g sukker.
- Sæt blenderkniven i skålen og kom dernæst ingredienserne ned i skålen, anbring spiralsystemet og lås derefter låget.
- Miks i 20 sekunder.

## DESSERTER

### Yoghurt kage (6/8 personer)

- 1 bæger yoghurt naturel (bruges som måleenhed), 2 bæger sukker, 3 bæger mel, 1/2 bæger olie, 3 æg, 1 pose gær.
- Sæt kniven i skålen og hæld dernæst alle ingredienserne ned i skålen.
- Lad foodprocessoren køre i 2 minutter. Dejen skal være helt jævn.
- Hæld dejen ned i en tærteform med ret høj kant og stil i ovn ved termostat 6 i 50 minutter.

### Sandkage (4/6 personer)

- Sæt kniven i skålen og hæld dernæst 150 g mel, 1/2 pose gær, 150 g sukker, 150 g smør og 3 æg ned i skålen.
- Lad foodprocessoren køre i 2 minutter. Hæld dejen ned i en smurt sandkageform drysset med mel.
- Stil i ovn ved termostat 6 i 55 minutter.

### Flødeskum (6/8 personer)

- 25 cl kold, flydende creme fraiche, 50 g flormelis.
- Sæt emulgeringspladen i skålen og hæld dernæst creme fraiche og flormelis ned i skålen. Lad foodprocessoren køre i 1 minut.

### Æggehvider

- Sæt emulgeringspladen i skålen og kom dernæst 2 til 4 æggehvider og 1 knivspids salt i skålen og lås derefter låget.
- Lad foodprocessoren køre indtil æggehviderne er stive. Sæt ikke nedstopperen ned i påfyldningstragten, så æggehviderne kan blive mere luftige.

Takk for at du valgte et **Moulinex**-produkt som utelukkende er beregnet på matlagning og innendørs bruk i private husholdninger.

**Tilbørsdelene som leveres med modellen du har kjøpt, er gjengitt på etiketten på toppen av emballasjen.**

## Gode råd om sikkerhet

- Les bruksanvisningen nøye før du tar apparatet i bruk første gang. All bruk som ikke er overensstemmelse med disse anvisningene vil frita Moulinex fra alt ansvar.
- La aldri apparatet være i drift uten under oppsyn. Dette gjelder spesielt når små barn eller handikappede personer befinner seg i nærheten.
- Kontroller at spenningen i apparatet samsvarer med spenningen i installasjonen.

### Garantien faller bort dersom apparatet feiltilkoples.

- Trekk **alltid** ut støpselet ved endt bruk, ved rengjøring av apparatet og ved strømbrudd.
- Bruk aldri apparatet dersom det ikke fungerer ordentlig, det er blitt skadet eller dersom strømledningen eller støpselet viser tegn på forringelse. For å unngå farlige situasjoner, må disse skiftes ut på et godkjent Moulinex servicesenter (se liste i servicehåndboken).
- All behandling av apparatet ut over rengjøring og vanlig vedlikehold, skal foretas av et godkjent Moulinex servicesenter.
- Plasser aldri apparatet, ledningen eller støpselet i vann eller annen væske.
- La aldri ledningen henge innenfor barns rekkevidde, komme i nærheten av eller i kontakt med apparatets varme deler, nær en varmekilde eller hvile på skarpe kanter. (Bruk ledningsoppulleren!).
- Av hensyn til din egen sikkerhet, bruk kun Moulinex tilbehør og reservedeler spesielt tilpasset dette apparatet.
- Vær svært forsiktig når du behandler kniven (**c1**) eller knivbladene **da de er ekstremt skarpe**. Du må fjerne kniven før du tømmer innholdet ut av bollen.
- Når du skal rive eller skjære opp, må **du alltid bruke nedstapperen (b1)** til å lede mat ned i materøret, **aldri fingrene** eller noe annet redskap. Rør aldri noen av delene mens de er i bevegelse.
- Ikke bruk bollen som en beholder (til frysing, koking, sterilisering).

## Bruk av apparatet

- Ta alle tilbehørsdelene ut av emballasjen og vask de i varmt vann.
- Plasser motorenheten på en rett, ren og tørr arbeidsflate, og kople deretter til apparatet.

- ① Bruk av hastighetsvelgeren utelukkende når bollen og lokket er satt på plass på apparatet: (Ikke kjør apparatet mens det er tomt)
- . **Puls (a3):** for bedre kontroll med visse tilberedninger.
  - . **Kontinuerlig drift (a3):** vri hastighetsvelgeren til posisjon 1.
  - . **Stopp:** For å stanse, vri tilbake til posisjon 0.
  - . **Lås opp lokket: trykk på (a4) og lås deretter opp lokket.**

## Råd for bruk

Med kjøkkenmaskinen kan du lage tilberedninger fra 150 g til maks. 800 g – Bollens volum: 1,5 liter.

- Sett bollen (**b3**) på plassen som er beregnet for den.
- **Sett på plass det valgte tilbehøret.**
- Sett på og lås lokket (**b2**).
- Start apparatet.

- ② **ELTING/BLANDING/HAKKING (\*)**
- Sett metallkniven (**c1**) (fjern knivbladbeskyttelsen) på bollens akse.
  - Legg ingrediensene i bollen.

### Tilberedninger

#### . Blanding

- Du kan blande opptil 800 g lett deig (kjeks, formkake) på 1 min. og 30 sek. til 2 min og 20 sek.

#### . Elting

- Du kan elte opptil 600 g tung deig (mørdeig, paideig, brøddeig) på 30 sekunder.

### OBS!

Stans apparatet så snart deigen former seg til en ball.

#### . Hakkning

På 15 til 20 sekunder kan du hakke fra 150 til 300 g mat: harde produkter (ost, tørkede frukter), harde grønnsaker (gulrøtter, selleri, etc.), myke grønnsaker (løk, spinat,...), rått eller kokt kjøtt (bein og sener fjernet og kuttet i terninger), rå eller kokt fisk. Ikke hakk for harde produkter (isbiter, sukker) eller produkter som må finmales (korn, kaffe).

- ③ **MIKSING (\*)**

- Sett metallkniven (**c1**) på bollens akse.
- Plasser Spiral System (**f1**) på kniven.
- Legg deretter ingrediensene i bollen.

### Tilberedninger

- Du kan tilberede opptil 0,8 liter suppe, drikke, pannekakerøre, vaffelrøre.

### OBS!

- Hell aldri en kokende væske i bollen.
- Maks. brukstid: 2 minutter.

- ④ **PISKING/EMULGERING/VISPING (\*)**

- **Senk** drivmekanismen (**d1**) på kjøkkenmaskinens midtakse.
- Sett på plass emulgeringskiven (**e1**) og vri den helt til låseposisjon.
- Legg deretter ingrediensene i bollen.

### Tilberedninger

- Du kan tilberede 1 til 4 eggehviter og opptil 0,2 liter crème fraîche.

**OBS!** Bruk aldri emulgeringskiven (**e1**) til å elte tunge deiger eller blande lette deiger.

Maks. brukstid: 4 minutter.

- ⑤ **RIVING/OPPSKJÆRING (\*)**

- Skyv bladet (C, H, A, E) i bladholderskiven (**d2**).
- Før drivtuben (**d1**) inn i midten av skiven på en slik måte at tuppen går gjennom hullet i midten av bladet.
- Vri tuben (**d1**) rundt en kvart omgang for å låse den på skiven.
- For å demontere, gå frem på motsatt måte. Bladet kan ikke tas av før drivtuben er blitt fjernet.

- Plasser enheten på bollens midtakse.
- Før ingrediensene ned i materøret, **og skyv de ned ved hjelp av nedstapperen (b1), aldri med fingrene** eller noe annet redskap.

### Tilberedninger

- . Blad C (Grovrive): gulrøtter, gulost, selleri, annen ost til riving...

- . Blad H (Skjære tykt): poteter til fløtegratinerer, gulrøtter, flangeagurker...

- . Blad A ( Finrive): gulrøtter, gulost, selleri, annen ost til riving...(\*)

- . Blad E (Pommes frites): poteter til pommes frites, ... (\*)

- Tilbered maks. 500 g mat om gangen (ikke kjøtt, ikke pølse- og spekemat).

- ⑥ **PRESSING AV SITRUSFRUKTER (\*)**

- Plasser filterkurven (**h1**) på bollen, og vri den helt til låseposisjon.

- Senk drivmekanismen (**h2**) på midtaksen.

- Plasser kjeglen (**h3**) i hullet på filterkurven.

- Del sitrusfruktene i 2.

- Plasser en halv sitrusfrukt på kjeglen og trykk ned.

### Tilberedninger

- Du kan presse opptil 0,8 liter jus uten å tømme bollen.

- Skyll filterkurven (**h1**) for hver 0,5 liter.

- ⑦ **PRESSING AV SAFT FRA FRUKT (\*)**

- Plasser filtreringsbåndet (**i3**) i filterholderen (**i5**).

- Feste ringen (**i4**) på filterholderen (**i5**), den holder filtreringsbåndet på plass.

- Plasser den monterte filterholderen (**i3+i4+i5**) på bollens drivmekanisme.
- Sett på lokket (**i2**) og lås det fast på bollen.
- Legg ingrediensene ned i materøret.
- Før ingrediensene ned i materøret ved hjelp av nedstapperen (**i1**) – **aldri med fingrene.**

#### Tilberedning av frukt

- Vask frukten og skjær den biter hvis nødvendig.
- Fjern steiner fra plommer, ferskner, aprikoser, kirsebær og bladene fra sellerien.
- Fjern skallet på sitrusfrukter, meloner (fjern steinene også) og ananas.

#### OBS!

- Ikke bruk apparatet dersom filterholderen til saftsentrifugen er skadet.
- For å oppnå best mulig resultater, press kun små mengder av gangen og vask filteret ofte.
- Ikke overstig 250 g med ingredienser.
- Maks. brukstid: 1 min og 30 sek.

(\*): avhenger av modellene

## Rengjøring

- Kople fra apparatet, fjern og demonter tilbehøret.
- Vask, skyll og tørk tilbehøret (det kan vaskes i oppvaskmaskin).
- Ikke bruk slipende svamper eller gjenstander som inneholder metallpartikler.
- Senk aldri motorenheten (**a1**) ned i vann. Tørk den av med en tørr eller lett fuktig klut.
- Dersom noen av tilbehørsdelene er blitt misfarget av mat (gulrøtter, appelsin...), gni de forsiktig med en klut dyppet i matolje, og vask de så som normalt.
- **Kniven (c1) eller bladene H og E er svært skarpe; vær meget forsiktig når du håndterer disse.**

## Dersom apparatet ikke fungerer

- Kontroller den elektriske koplingen aller først, og deretter at:
- bollen (**b3**) er korrekt plassert, at lokket (**b2**) er låst, at tilbehøret er korrekt festet, at hastighetsvelgeren (**a3**) står i riktig posisjon.
- Dersom disse instruksene ikke blir respektert, vil ikke kjøkkenmaskinen din fungere.

**Dersom du har fulgt alle disse instruksene, og apparatet ditt fremdeles ikke virker, ta kontakt med et godkjent Moulinex servicesenter (se liste i håndboken "Moulinex Service").**

## Oppskrifter

### DEIGER (LA DE HVILE 1 TIME I KJØLESKAP)

#### Paideig (Til en form på 28 cm)

- I bollen utstyrt med kniven heller du 200 g mel, 100 g smør og en knivsodd salt.
- Kjør kjøkkenmaskinen i 10 sekunder, og hell deretter 5 cl vann ned i materøret mens kjøkkenmaskinen er i drift.
- Kjør apparatet helt til deigen er blitt til en fin ball.

#### Mørdeig (Til en form på 28 cm)

- I bollen utstyrt med kniven heller du 200 g sukker, 2 eggeplommer og 100 g mykt smør.
- Kjør kjøkkenmaskinen i 30 sekunder, og hell deretter i 200 g mel, en teskje vaniljesukker og en knivsodd salt, og kjør apparatet helt til deigen er blitt til en ball.

#### Pizzadeig (Til en pizza)

- I bollen utstyrt med kniven heller du 150 g mel, 1/2 pakke tørrgjær og en knivsodd salt.
- Kjør kjøkkenmaskinen i 10 sekunder, og hell deretter i 90 g lunke vann og 2 spiseskjeer olivenolje, og kjør apparatet helt til deigen er blitt en fin ball.
- Heve deigen til dobbel størrelse (1 time). Legg den på platen og forme den som du ønsker.

#### Pannekakerøre (16 tynne pannekaker)

- I bollen utstyrt med kniven heller du 2 egg, 1 spiseskje olje, 15 g sukker, 1/2 liter melk og 1 spiseskje appelsinblomstvann eller en alkohol etter smak.
- Kjør kjøkkenmaskinen med Spiral System i 10 sekunder, og hell deretter i ca. 200 g mel, og kjør apparatet helt til røren er blitt helt jevn.
- La den hvile i 1 time.

## SAUSER

#### Majones

- I bollen utstyrt med emulgeringsskiven heller du 1 eggeplomme, 1 spiseskje sennep, 1 teskje eddik, salt og pepper.
- Kjør kjøkkenmaskinen i 10 sekunder. Hell 25 cl olje i en tynn stråle ned i materøret i ca. 1 min. og 30 sek. med apparatet i drift.

#### Tartar-saus

- I bollen utstyrt med kniven og med majonesen, hakker du 100 g sylteagurker og 1 liten løk, klipp opp 1 urtebukett (kjørvel, gressløk, persille,

estragon) og ha i 2 spiseskjeer capers, og kjør apparatet i 40 sekunder.

### **Cocktail-saus**

- I bollen utstyrt med emulgeringsskiven og med majonesen, blander du 1 spiseskje tomatsaus på tube, noen dråper pikant saus av rød, spansk pepper og en anelse Worcestershire-saus, og kjør apparatet i 20 sekunder.

## **SUPPE**

### **Purresuppe (4 personer)**

- Skrell 150 g purre og skjær den opp på langs. Legg den ferdig oppskjærte purren i bollen utstyrt med metallkniven, og hakk purren i 20 sekunder. Smelt 20 g smør i en kasserolle, og tilsett den hakkede purren, rør rundt, sett på lokket og la det småkoke i 15 minutter.

- Skrell 150 g poteter. Skjær de i store terninger og legg de ned sammen med purren. Tilsett salt, pepper og muskat, og hell på en 1/2 liter vann og 10 cl melk.

- La det koke i en 1/2 time. Etter at koketiden er over, hell innholdet i bollen utstyrt med kniven, og mikse dette i 40 sekunder med Spiral System.

## **GRØNNSAKER**

### **Fløtegratinerte poteter (4 personer)**

- I kjøkkenmaskinen utstyrt med grønnsaks-snittekniven og bladet (C), river du 70 g gulost. Sett den til side. Skrell 700 g poteter og skjær de i skiver i bollen utstyrt med grønnsakssnittekniven og bladet (H).

- Legg potetskivene i en gratengform som du har smurt med smør og et hvitløksfedd.

- I bollen utstyrt med kniven heller du 2 eggeplommer, 20 cl melk, 15 cl fløte, salt, pepper og revet muskatnøtt. Bland dette i 1 minutt.

- Hell blandingen over potetene. Dryss over revet gulost, og legg på noen få smørkuler.

- Sett i ovnen ved termostat 7 i 1 time.

## **COCKTAIL**

### **Bringebær-milkshake (2 personer)**

- 1/2 liter helmelk, 150 g bringebær, 1/2 yoghurt, 30 g sukker.

- I bollen utstyrt med blender-kniven legger du alle ingrediensene, sett på plass Spiral System og lås deretter lokket på plass.

- Kjør apparatet i 20 sekunder.

## **DESSERTER**

### **Yoghurt-kake (6/8 personer)**

- 1 beger med yoghurt naturell (skal brukes til målebeger), 2 beger sukker, 3 beger mel, 1/2 beger olje, 3 egg, 1 pakke tørrgjær.

- Hell alle ingrediensene i bollen utstyrt med kniven.

- Kjør apparatet i 2 minutter. Deigen skal være helt glatt og jevn.

- Hell deigen i en hulform, og sett den i ovnen ved termostat 6 i 50 minutter.

### **Formkake (4/6 personer)**

- I bollen utstyrt med kniven heller du 150 g mel, 1/2 pakke tørrgjær, 150 g sukker, 150 g smør og 3 egg.

- Kjør apparatet i 2 minutter. Hell deigen i en smurt og meldrysset formkakeform.

- Stek kaken i ovnen ved termostat 6 i 55 minutter.

### **Pisket krem (6/8 personer)**

- 25 cl godt kald fløte, 50 g melis.

- I bollen utstyrt med emulgeringsskiven heller du fløten og melisen.

- Kjør apparatet i 1 minutt.

### **Stivpiskede eggehviter**

- I bollen utstyrt med emulgeringsskiven heller du 2 til 4 eggehviter og 1 knivsodd salt. Lås lokket på plass.

- Kjør apparatet helt til eggehvitene er blitt godt stive. Ikke sett nedstapperen i materøret slik at eggehvitene kan få luft.

Tack för att du valt en produkt ifrån **Moulinex** sortimentet. Denna produkt är endast avsedd för matlagning inomhus, för hushållsbruk.

**Tillbehören som följer med modellen som du just har köpt är avbildade på etiketten på förpackningens ovansida.**

## Säkerhetsanvisningar

- Läs igenom bruksanvisningen noggrant innan du använder matberedaren: Moulinex ansvarar inte för fel och skador som uppstår p g a felaktig användning.
- Låt inte apparaten fungera utan tillsyn. Var noga med att barn befinner sig utom räckhåll för apparaten.
- Kontrollera att nätspänningen motsvarar den spänning som anges på apparaten.

### Garantin gäller inte vid felaktig anslutning.

- Dra **alltid** ur kontakten efter varje användning, före rengöring och vid strömbavbrott.
- Använd inte matberedaren om den fungerar onormalt, om den uppvisar skador eller om nätkabeln eller stickproppen skadats. För att undvika all fara är det nödvändigt att de byts ut av en serviceverkstad godkänd av Moulinex (se lista i servicehäftet).
- Alla åtgärder och reparationer, med undantag av rengöring och normalt underhåll, skall utföras av en serviceverkstad godkänd av Moulinex.
- Doppa aldrig ner matberedaren, nätkabeln eller stickproppen i en vätska.
- Lämna inte nätkabeln hängande inom räckhåll för barn. Nätkabeln skall aldrig befinna sig i närheten av eller i kontakt med apparatens varma delar, nära en värmekälla eller på vassa kanter. (Använd sladdvindan!).
- För din säkerhet, använd endast Moulinex originaltillbehör och reservdelar som är avsedda för din matberedare.
- Var försiktig när du hanterar kniven (**c1**) och skivorna; **de är mycket vassa**. Du måste alltid ta bort kniven innan du tömmer skålen.
- När du river, skivlar ..., använd **alltid matarproppen (b1)** för att tillsätta ingredienser i matarröret, **aldrig** fingrarna, eller ett redskap. Vidrör aldrig delarna medan matberedaren är igång.
- Använd inte skålen till andra ändamål (frys, tillagning, sterilisering).

## Användning

- Packa upp och diska alla tillbehörsdelarna i varmt vatten.

- Ställ motorenheten på en plan, ren och torr yta. Sätt därefter i kontakten i eluttaget.

- ① Användning av manöverknappen endast när skålen och locket är monterade på apparaten: (Använd aldrig apparaten tom).
  - **Pulse (a3)** för en bättre kontroll av vissa bearbetningar.
  - **Normalfunktion (a3)** vrid den till läge 1.
  - **Stopp:** För att stoppa och gå tillbaka till läge 0.
  - **Upplåsning av locket: tryck på (a4) lås därefter upp locket.**

## Funktioner och tips

Matberedaren har en max kapacitet på 150 - 800 g – Skålens volym: 1,5 liter.

- Placera skålen (**b3**) på matberedarens bas.
- **Sätt fast önskat tillbehör.**
- Sätt på locket (**b2**) och lås det.
- Starta.

### ②. KNÅDA/BLANDA/HACKA (\*)

- Sätt fast metallkniven (**c1**) (avlägsna knivskyddet) på skålens axel.
- Lägg ingredienserna i skålen.

#### Tips på vad matberedaren kan göra

##### • Blanda

- Du kan blanda 800 g lätt smet (lätta kaksmetar, sockerkaka) på 1 min 30 - 2 min 20.

##### • Knåda

- Du kan knåda max 600 g deg (mördeg, pajdeg, vetedeg) på 30 sek.

##### Observera

Stanna apparaten så snart en boll formats.

##### • Hacka

Du kan hacka 150 – 300 g ingredienser på 15 - 20 sek: hårda produkter (ost, torkad frukt), hårda grönsaker (morötter, selleri, etc.), mjukare grönsaker (lök, spenat,...), rått eller kokt kött (urbenat, utan senor och tärmat), rå eller kokt fisk. Hacka inte för hårda ingredienser (isbitar, socker) eller som kräver fin malning (vete, kaffe).

### ③. MIXA (\*)

- Sätt fast metallkniven (**c1**) på skålens axel.
- Placera Spiral System (**f1**) på kniven.
- Lägg därefter ingredienserna i skålen.

#### Tips på vad matberedaren kan göra

- Du kan göra max 0,8 liter consommé, soppa, drycker, pannkaks- och väffelsmet.

##### Observera:

- Håll aldrig kokande vätska i skålen.
- Max användningstid: 2 min.

### ④. VISPA/BLANDA (\*)

- För ner drivenheten (**d1**) på matberedarens mittaxel.
- Sätt på vispskivan (**e1**) och vrid den till låst läge.
- Lägg därefter ingredienserna i skålen.

#### Tips på vad matberedaren kan göra

- Du kan vispa 1 - 4 äggvitor och upp till 2 dl vispgräddes.

**Observera:** Använd aldrig vispskivan (e1) för att knåda tyngre degar eller blanda lättare smet.

Max användningstid: 4 min.

#### ⑤. RIVA/SKIVA (\*)

- Sätt fast skivan (C, H, A, E) på skivhållaren (d2).

- För ner drivenheten (d1) i skivhållarens mitt så att spetsen kommer igenom skivans mitthål.

- Vrid drivenheten (d1) ett kvarts varv så att den låses på skivhållaren.

- För att ta av den, vrid åt motsatt håll: skivan kan endast lossas om drivenheten är borttagen.

- Placera tillbehördelen på skålens centrala axel.

- För ner ingredienserna i matarröret med hjälp av matarproppen (b1) **aldrig med fingrarna** eller redskap.

**Tips på vad matberedaren kan göra**

. Skiva C (Grov riva): morötter, herrgårdssost, selleri, riven ost...

. Skiva H (Grov skiva): potatis till gratänger, morötter, gurka...

. Skiva A (Fin riva): morötter, herrgårdssost, selleri, riven ost...(\*)

. Skiva E (Pommes frites): potatis för att göra pommes frites, ... (\*)

- Du kan skiva eller riva max 500 g ingredienser åt gången (inte kött eller charkvaror).

#### ⑥. PRESSA CITRUSFRUKTER (\*)

- Placera filtreringskorgen (h1) på skålen, vrid därefter till låst läge.

- För ner drivenheten (h2) på mittaxeln.

- Placera konen på sin plats i filtreringskorgen.

- Halvera en citrusfrukt.

- Placera en halv citrusfrukt på konen och tryck.

**Tips på vad matberedaren kan göra**

- Du kan pressa max 0,8 liter juice utan att tömma skålen.

- Skölj filtreringskorgen (h1) efter var 0,5 liter.

#### ⑦. UTVINNA JUICE FRÅN FRUKTER OCH GRÖNSAKER (\*)

- Placera filterbandet (i3) i filterhållaren (i5).

- Sätt fast lock förseglingen (i4) på filterhållaren (i5), den håller filterbandet.

- Placera centrifugens monterade delar (i3+i4+i5) på skålens drivaxel.

- Sätt på och lås locket (i2) på skålen.

- Lägg ner ingredienserna i matarröret.

- För ner ingredienserna med hjälp av matarproppen (i1) – **aldrig med fingrarna**.

**Förbered frukten**

- Skölj frukten och skär den i bitar om nödvändigt.

- Avlägsna kärnan i plommon, persikor, aprikoser, körsbär och bladen på selleri.

- Skala citrusfrukter, meloner (ta även bort kärnorna) och ananas.

**Observera:**

- Använd inte apparaten om filterhållaren till saftcentrifugen är skadad.

- För bästa resultat, gör små kvantiteter och rengör regelbundet filtret.

- Överskrid inte 250 g ingredienser.

- Max användningstid: 1 min 30.

(\*): beroende på modell

## Rengöring

- Dra ur kontakten, ta av och ta isär tillbehören.

- Diska, skölj och torka tillbehören (de kan diskas i diskmaskin).

- Använd inte skursvampar eller föremål med metalldelar.

- Doppa aldrig ner motorenheten (a1) i vatten. Torka av den med en torr eller lätt fuktad trasa.

- Om tillbehören blivit missfärgade av vissa ingredienser (morötter, apelsiner...) gnid in dem med en trasa fuktad med matolja, diska därefter som vanligt.

- **Hantera kniven (c1) och skivorna H och E försiktigt; de är mycket vassa.**

## Om din matberedare inte fungerar?

- Kontrollera först att kontakten sitter i, därefter:

- att skålen (b3) sitter ordentligt på plats, att locket (b2) är låst, att tillbehören är ordentligt fastsatta, att manöverknappen (a3) är i rätt läge.

Om dessa anvisningar inte följts, kan inte matberedaren fungera.

**Om du följt dessa anvisningar noggrant och din matberedare fortfarande inte fungerar? I så fall, kontakta din återförsäljare eller en serviceverkstad godkänd av Moulinex (se lista i servicehäftet « Moulinex Service »).**



**Bidra till att skydda miljön!**

① Apparaten innehåller en mängd material som kan återanvändas eller återvinnas.

➔ Lämna in den på en återvinningsstation eller i annat fall till en godkänd serviceverkstad för en miljöriktig hantering.



## Recept

### DEGAR (LÅT VILA KALLT 1 TIMME)

#### Pajdeg (Form 28 cm)

- Använd skålen med kniv, håll i 200 g vetemjöl, 100 g smör och en nypa salt.
- Kör matberedaren 10 sek, håll därefter i 5 cl vatten i matarröret medan matberedaren är igång.
- Kör apparaten ända tills en boll formats.

#### Mördeg (Form 28 cm)

- Använd skålen med kniv, håll i 200 g strösocker, 2 äggulor och 100 g mjukt smör.
- Kör matberedaren 30 sek, håll därefter i 200 g vetemjöl, 1 tsk vaniljsocker och en nypa salt, kör därefter ända tills en boll formats.

#### Pizza deg (Till en pizza)

- Använd skålen med kniv, håll i 150 g vetemjöl, 1/2 påse torrjäst, och en nypa salt.
- Kör 10 sek, håll därefter i 90 g ljummet vatten och 2 msk olivolja och kör ända tills en boll formats.
- Låt degen jäsa till dubbel storlek (1 timme). Kavla ut enligt önskemål.

#### Pannkakssmet (16 tunna pannkakor)

- Använd skålen med kniv, håll i 2 ägg, 1 msk olja, 15 g socker, 1/2 liter mjölk och smaksätt med 1 msk apelsinblomsvatten eller likör.
- Använd matberedaren med Spiral System och kör 10 sek, håll därefter i vetemjöl (200 g) och kör ända tills smeten blir jämn.
- Låt vila 1 timme.

### SÅSER

#### Majonnäs

- Använd skålen med vispskiva, håll i 1 äggula, 1 msk senap, 1 tsk vinäger, salt och peppar.
- Kör matberedaren 10 sek. Håll i 25 cl olja i en fin stråle genom matarröret medan matberedaren är igång i 1 min 30.

#### Grön sås

- Använd skålen med kniv, och tillsammans med majonnäsen hacka 100 g ättiksgurkor och 1 liten lök, klipp 1 knippe örter (körvel, gräslök, persilja, dragon) och 2 msk kapis i 40 sek.

#### Röd sås

- Använd skålen med vispskiva, blanda tillsammans med majonnäsen, 1 msk koncentrerad tomatås, några droppar stark

chilipepparsås och några droppar Worcestershiresås i 20 sek.

### SOPPA

#### Krämig purjolökssoppa (4 pers)

- Ansa 150 g purjolök och skär i bitar. Använd skålen med metallkniv, lägg i purjolöksbitarna och hacka i 20 sek. Smält 20 g smör i en kastrull och tillsätt den hackade purjolöken, rör, täck med lock och låt koka sakta i 15 minuter.
- Skala 150 g potatis. Skär i stora tärningar och tillsätt i purjolöken. Salta, peppra, tillsätt muskotnöt, håll därefter i 1/2 liter vatten och 10 cl mjölk.
- Låt koka 1/2 timme. Håll därefter alltsammans i skålen med kniv och mixa i 40 sek med Spiral System.

### GRÖNSAKER

#### Potatisgratäng (4 pers)

- Använd matberedaren med skiva (C) för att grov riva och riv 70 g herrgårdssost. Lägg åt sidan. Skala 700 g potatis och skiva den genom att använda skålen med skiva (H) för att grov skiva.
- Smörj en gratängform och gnid in den med vitlök. Lägg i potatisskivorna.
- Använd skålen med kniv, håll i 2 äggulor, 20 cl mjölk, 15 cl grädde, salt, peppar, och riven muskotnöt. Mixa i 1 min.
- Håll blandningen över potatisen. Strö över den rivna osten och några klickar smör.
- Sätt in i ugnen på termostat 7 i 1 timme.

### DRYCKER

#### Milk-shake med hallon (2 pers)

- 1/2 liter standardmjölk, 150 g hallon, 1/2 yoghurt, 30 g strösocker.
- Använd skålen med blenderkniv, lägg i alla ingredienserna, sätt fast Spiral System och lås därefter locket.
- Blanda i 20 sek.

### DESSERTER

#### Yoghurt kaka (6/8 pers)

- 1 bägare naturell yoghurt (används som mått), 2 bägare strösocker, 3 bägare vetemjöl, 1/2 bägare olja, 3 ägg, 2 tsk bakpulver.
- Använd skålen med kniv och håll i alla ingredienserna.
- Kör i 2 min. Degen skall bli slät.
- Håll degen i en kakform och sätt in i ugnen på termostat 6 i 50 min.

### Sockerkaka (4/6 pers)

- Använd skålen med kniv, lägg i 150 g vetemjöl, 1 tsk bakpulver, 150 g socker, 150 g smör och 3 ägg.
- Kör i 2 min. Häll i en smord och bröad avlång kakform.
- Grädda i ugnen på termostat 6 i 55 min.

### Vispgrädde (6/8 pers)

- 25 cl flytande mycket kall crème fraîche, 50 g florsocker.
- Använd skålen med vispskiva, häll i crème fraîche och florsocker. Kör i 1 min.

### Äggvitor

- Använd skålen med vispskiva, häll i 2 - 4 äggvitor och 1 nypa salt, lås därefter locket.
- Kör tills äggvitorna blir skum. Observera, sätt inte i matarproppen i matarröret så blir äggvitorna luftiga.

Onnittelemme viisaasta **Moulinex**-laitteen valinnasta. Laite on tarkoitettu ainoastaan kotona, sisätiloissa ruuanvalmistukseen käytettäväksi.

**Lisätarvikkeet, jotka kuuluvat tähän malliin, on nähtävissä paketin yläreunassa.**

### Turvallisen käytön ohjeita

- Lue käyttöohje huolellisesti, ennen kuin ryhdyt ensimmäistä kertaa käyttämään laitetta: mikäli laitetta käytetään ohjeiden vastaisesti, Moulinex vapautuu kaikesta vastuusta.
- Pidä laite lasten ulottumattomissa. Lapset ja vajaakykyiset saavat käyttää laitetta vain valvonnan alaisena.
- Tarkista, että omassa taloudessasi on sama jännite kuin laitteeseen merkitty jännite.
- Liitännä vääriin jännitteeseen kumooa takuun.**
- Irrota pistotulppa pistorasiasta **aina** heti lopetettuasi laitteen käytön, puhdistaussasi sitä tai sähkökatkon aikana.
- Älä käytä laitetta, ellei se toimi moitteettomasti tai jos se on vioittunut, myös siinä tapauksessa, että liitosjohto tai pistorasia ovat vahingoittuneet. Vältä ääksesi mahdollisen vaaratilanteen anna valtuutetun Moulinex-huollon vaihtaa vioittuneet osat (katso listaa käyttöoppaasta).
- Kaikki huoltotoimenpiteet laitteen tavanomaista puhdistusta ja hoitoa lukuun ottamatta on jätettävä valtuutetun Moulinex-huollon tehtäväksi.
- Älä upota laitetta, liitosjohtoa tai pistotulppaa mihinkään nesteeseen.
- Älä jätä liitosjohtoa riippumaan lasten ulottuville, sijoita sitä laitteen kuumien osien läheisyyteen, lämmönlähteen lähelle tai terävälle reunalle. (Käytä johdoin rullainta).
- Käytä oman turvallisuutesi vuoksi ainoastaan alkuperäisiä laitteeseen suunniteltuja Moulinex lisä- ja varaosia.
- Käytä veistä (**c1**) tai teriä erittäin varovasti, **ne ovat hyvin terävät**. Veitsi on ehdottomasti otettava pois, ennen kuin tyhjennät kulhon.
- Kun valmistat raasteita, leikkaat viipaleita jne...., **käytä aina syöttöpaininta (b1)** työntäessäsi ruuanvalmistusaineksia täyttöputkeen, älä käytä koskaan sormia tai muuta välinettä. Älä kosketa laitteen liikkuvia osia.
- Älä käytä kulhoa astiana (pakastimessa, keittäessä, sterilisoidessa).

## Ennen ensimmäistä käyttöönottoa

- Ota varusteet esille pakkauksesta ja pese ne lämpimällä vedellä.
- Aseta moottoriossa tasaiselle, puhtaalle ja kuivalle alustalle ja työnnä pistoke pistorasiaan.

- ① Laitteen käynnistys käyttökytkimellä vain kun kulho ja kansi ovat kunnolla kiinni laitteessa: (Älä käynnistä laitetta tyhjänä).
- **Pulse (a3)** joidenkin toimintojen seurantaan.
  - **Jatkuva toiminto (a3)** käännä käyttökytkin asentoon 1.
  - **Pysäyttämisen:** Pysäytä laite kääntämällä käyttökytkin asentoon 0.
  - **Kannen avaaminen lukituksesta :** paina nappia (a4) avaa kansi.

## Käyttö

Yleiskoneellasi voit käsitellä eri aineksia korkeintaan 150 - 800 g - kulhon tilavuus: 1,5 litraa.

- Aseta kulho (b3) laitteen alustalle.
- **Sijoita tarvitsemasi varuste paikoilleen.**
- Aseta kansi (b2) paikoilleen ja lukitse se.
- Käynnistä laite.

② **TAIKINAN ALUSTAMINEN/SEKOITTAMINEN/ PALOITTELU (\*)**

- Sijoita metalliveitsi (c1) (poista veitsen suojus) kulhon akselille.
- Pane ainekset kulhoon.

### Valmistus

#### • **Sekoittaminen**

- Voit sekoittaa 800 g löysää taikinaa (pikkuleivät, sokerikakku) käyttäen aikaa 1 min 30 s - 2 min 20 s.

#### • **Taikinan alustaminen**

- Voit sekoittaa korkeintaan 600 g paksua taikinaa (murotaikina, voitaikina, leipätaikina) käyttäen siihen 30 sekuntia.

### Huom!

Pysäytä laite heti, kun taikina on muotoutunut palloksi.

#### • **Paloittelu**

Voit paloittella 15 - 20 sekunnissa 150 - 300 g aineksia: kovia tuotteita (juustot, kuivatut hedelmät), kovia vihanneksia (porkkanat, \*selleri, jne.), pehmeitä vihanneksia (sipulit, pinaatti,...), kuutioiksi leikattua raakaa ja keitettyä lihaa (joista luut ja jänneet on poistettu), raakoja tai keitettyjä kaloja. Älä silppua liian yrittä silputa kovia aineksia (jää, sokeri) tai murskata hienoksi jauhettavia aineksia (vehnä, kahvi).

③ **SEKOITTAMINEN (\*)**

- Sijoita metalliveitsi (c1) kulhon akselille.
- Aseta spiraalivaruste (f1) veitselle.
- Pane sitten ainekset kulhoon.

### Valmistus

- Voit valmistaa korkeintaan 0,8 litraa keittoa, soppaa, juomia, lettu- tai vohvelitaikinaa.

### Huom!

- Älä kaada koskaan kulhoon kiehuvaa nestettä.
- Maksimikäyttöaika: 2 minuuttia.

④ **VATKAAMINEN/TEHOSEKOITTAMINEN/ VAAHDOTTAMINEN (\*)**

- Laske kierrätin (d1) laitteen akselille.
- Sijoita tehosekoitinlevy (e1) paikoilleen ja käännä sitä kunnes se lukittuu.

### Valmistus

- Voit vaahdottaa 1 - 4 munanvalkuaista ja jopa 0,2 litraa ranskankermaa.

**Huom!** Älä käytä tehosekoitinlevyä (e1) koskaan kovan taikinan alustamiseen tai löysän taikinan sekoittamiseen.

Maksimikäyttöaika : 4 minuuttia.

⑤ **RAASTEET/VIIPALOINTI (\*)**

- Aseta terä (C, H, A, E) terän kannatinlevylle (d2).

- Aseta kierrätin (d1) levyn keskelle siten, että kärki painuu terän keskellä olevaan reikään.

- Käännä kierrätintä (d1) neljänneskierron niin että se lukittuu levyyn.

- Kun haluat poistaa terän, toimi päinvastaisessa järjestyksessä: terän saa pois ainoastaan kun kierrätin on otettu pois.

- Aseta koko varuste kulhon keskiakselille.

- Sijoita ruuanvalmistusaineokset täyttöpötkeen ja ohjaa niitä syöttöpainimella (b1), älä tee sitä koskaan sormin tai muulla välineellä.

### Valmistus

- Terä C (Karkea raaste): porkkanat, tahkojuusto, selleri, muut raasteet...

- Terä H (Paksut viipaleet): perunat perunalaatikkoon, porkkanat, kurkut...

- Terä A (Hienot raasteet):porkkanat, tahkojuusto, selleri, muut raasteet...(\*)

- Terä E (Ranskanperunat): öljyssä keitettävät perunat, ... (\*)

- Valmista aineksia korkeintaan 500 g kerrallaan (ei lihaa eikä leikkeleitä).

⑥ **SITRUSHEDELMIEN PURISTAMINEN (\*)**

- Aseta suodatinkori (h1) kulholle ja käännä sitä kunnes se lukittuu.

- Aseta kierrätin (h2) keskiakselille.

- Aseta kartio paikoilleen suodatinkoriin.

- Puolita sitrushedelmät.

- Aseta hedelmänpuolikas kartiolle ja paina.

### Valmistus

- Saat korkeintaan 0,8 litraa mehua kerrallaan kulhoa yhjentämättä.

- Huuhtelee suodatinkori (h1) aina kun mehua on kertynyt 0,5 litraa.

## 7. HEDELMIEN JA VIHANNESTEN LINKOAMINEN (\*)

- Aseta suodatinnauha (i3) kannattimeen (i5).
- Kiinnitä reunus (i4) kannattimeen (i5), se pitää suodatinnauhan paikoillaan.
- Aseta näin kootto kannatin (i3+i4+i5) kulhon kierrättimeen.
- Sijoita ja lukitse kansi (i2) kulholle.
- Sijoita ainekset täyttöputkeen.
- Paina aineksia syöttöpainimella (i1) - **älä tee sitä koskaan sormin tai muulla välineellä.**

### Hedelmien puhdistus

- Pese hedelmät ja leikkaa ne palasiksi tarvittaessa.
- Poista luumuista, persikoista, aprikooseista ja kirsikoista kivet ja selleristä lehdet.
- Kuori sitrushedelmät, melonit (poista myös siemenet) ja ananakset.

### Huom!

- Älä käytä laitetta, jos lingon suodattimen kannatin on vioittunut.
- Saadaksesi parhaan tuloksen, toimi pienin kerta-annoksin ja puhdista suodatin usein.
- Älä käytä laitteessa enemmän kuin 250 g aineksia.
- Maksimikäyttöaika: 1 min 30 s.

(\*): mallista riippuen

## Puhdistus

- Irrota pistoke pistorasiasta, poista käytetyt varusteet ja irrota osat toisistaan.
- Pese ja kuivaa varusteet (ne voidaan pestä astianpesukoneessa).
- Älä käytä karkeapintaisia pesusieniä tai metalliosia sisältäviä puhdistimia.
- Älä upota koskaan moottoriosaa (a1) veteen. Pyyhi se kuivalla tai kevyesti kostutetulla pyyhkeellä.
- Jos varusteesi ovat värjättyneet ruuanvalmistukseen käytetyistä aineksista (porkkanat, appelsiinit...) hankaa niitä ruokaöljyyn kostutetulla rievulla ja puhdista ne sitten tavalliseen tapaan.
- **Käsittele veistä (c1) ja teriä H ja E erittäin varovasti ; ne ovat hyvin teräviä.**

## Ellei laite toimi, mitä teet?

- Tarkista ensin, että pistoke on hyvin pistorasiassa:
- että kulho (b3) on oikein sijoitettu, että kansi (b2) on lukittu, että varusteet ovat kunnolla paikoillaan, että käyttökytkin (a3) on oikeassa asennossa.
- Ellei näitä ohjeita ole noudatettu, laite ei voi toimia.

Olet huolellisesti seurannut annettuja ohjeita, eikä laite kuitenkaan toimi? Ota tässä tapauksessa yhteys laitteen myyjään tai **Moulinex-huoltopisteeseen** (katso listaa Moulinex-huolto-oppaasta).



**Huolehtikaamme ympäristöstä!**

- ① Laitteesi on varustettu monilla arvokkailla ja kierrätettävillä materiaaleilla.
- Toimita laitteesi keräyspisteeseen tai sellaisen puuttuessa vaikka valtuutettuun huoltokeskukseen, jotta laitteen osat varmasti kierrätetään.

## Ruokareseptejä

**TAIKINAT (ANNA TAIKINAN SEISTÄ TUNNIN AJAN VIILEÄSSÄ TILASSA)**

### Voitaikina (Vuoka 28 cm)

- Kun olet asettanut veitsen paikoilleen, kaada kulhoon 200 g jauhoja, 100 g voita ja hyppysellinen suolaa.
- Käytä laitetta 10 sekuntia ja kaada sitten 5 cl vettä syöttöputkesta laitteen toimiessa edelleen.
- Anna laitteen toimia niin kauan, että taikinasta muotoutuu kaunis pallo.

### Murotaikina (Vuoka 28 cm)

- Kun olet asettanut veitsen paikoilleen, kaada kulhoon 200 g hienoa sokeria, 2 munankeltuaista ja 100 g sulatettua voita.
- Käytä laitetta 30 sekuntia ja lisää sitten 200 g jauhoja, teelusikallinen vaniljajauhetta ja hyppysellinen suolaa ja anna laitteen toimia, kunnes muotoutuu taikinapallo.

### Pizza-taikina (Yksi pizza)

- Kun olet asettanut veitsen paikoilleen, kaada kulhoon 150 g jauhoja, 1/2 pussillista hiivaa ja hyppysellinen suolaa.
- Käytä laitetta 10 sekuntia ja lisää sitten 90 g haaleata vettä ja 2 ruokalusikallista oliiviöljyä, kunnes taikinasta muotoutuu kaunis pallo.
- Anna taikinan nousta kaksinkertaiseksi (1 tunti). Kauli se sopivaan muotoon käyttötarkoituksen mukaan.

### Lettutaikina (16 ohutta lettua)

- Kun olet asettanut veitsen paikoilleen, kaada veitsellä varustettuun kulhoon 2 munaa, 1 ruokalusikallinen öljyä, 15 g sokeria, 1/2 litraa

maitoa ja 1 ruokalusikallinen appelsiininkukkalikööriä tai alkoholia.

- Käytä laitetta spiraalivarusteella 10 sekuntia, kaada sitten jauhot (200 g) ja anna laitteen toimia, kunnes saat tasaisen seoksen.
- Anna seistä 1 tunti.

## KASTIKKEET

### Majoneesi

- Kun olet asettanut tehosekoittimen paikoilleen, kaada kulhoon 1 munankeltuainen, 1 ruokalusikallinen sinappia, 1 teelusikallinen etikkaa, suolaa ja pippuria.
- Käytä laitetta 10 sekuntia. Kaada vähitellen 25 cl öljyä syöttöputkesta antaen laitteen toimia 1 min 30 s..

### Tartaani

- Kun olet asettanut veitsen paikoilleen ja majoneesin kulhoon, silppua 100 g pieniä etikkakurkkuja, 1 pieni 1 saksilla hienoksi leikattu yrttikimppu (kirveliä, ruohosipulia, persiljaa, rakuunaruohoa) ja 2 ruokalusikallista kaprista 40 sekunnin ajan.

### Cocktail-kastike

- Kun olet asettanut tehosekoittimen paikoilleen, sekoita kulhossa olevaan majoneesiin ruokalusikallinen tomaattisosetta, muutama tippa punapippurikastiketta ja hieman Worcestershire-kastiketta 20 sekunnin ajan.

## KEITTO

### Purjosipulikeitto (4 hengelle)

- Puhdista 150 g purjosipuleita ja leikkaa ne palasiksi. Kun olet asettanut veitsen paikoilleen, aseta purjonpalat kulhoon, silppua 20 sekuntia. Sulata 20 g voita kattilassa ja lisää siihen silputut purjosipulit, sekoita ja peitä kattia kannella ja anna hautua 15 minuuttia.
- Kuori 150 g perunoita. Leikkaa ne suuriksi kuutioiksi ja lisää ne purjosipuleihin. Lisää suola ja pippuri, muskottipähkinä, kaada sitten seokseen 1/2 litraa vettä ja 10 cl maitoa.
- Anna kiehua 1/2 tuntia. Kaada sen jälkeen koko seos veitsellä varustettuun kulhoon ja sekoita sitä 40 sekuntia spiraalivarusteella.

## VIHANNEKSET

### Perunalaatikko (4 hengelle)

- Raasta vihannesleikkurilla ja sektorilla (C) varustetussa kulhossa 70 g tahkojuustoa. Pane se syrjään. Kuori 700 g perunoita ja leikkaa ne

vihannesleikkurilla ja sektorilla (H) varustetussa kulhossa.

- Sijoita perunat voilla voitelemaasi, valkosipulilla hierottuun uunivuokaan.
- Aseta 2 munankeltuaista, 20 cl maitoa, 15 cl kermaa, suolaa, pippuria ja muskottiraastetta. Sekoita 1 minuutti.
- Kaada seos perunoille. Sirottele juustoraaste vuokaan ja lisää muutamia voinokareita.
- Kypsennä uunissa -termostaatti 7 - 1 tunti.

## COCKTAIL

### Vadelma-milk-shake (2 hengelle)

- 1/2 litra täysmaitoa, 150 g vadelmia, 1/2 jogurttia, 30 g hienoa sokeria.
- Pane kaikki ainekset sekoitinveitsellä varustettuun kulhoon, aseta spiraalivaruste paikoilleen ja lukitse kansi.
- Sekoita 20 sekuntia.

## JÄLKIRUUAT

### Jogurttikakku (6/8 hengelle)

- 1 jogurttipurkki (käytetään mittana), 2 purkillista hienoa sokeria, 3 purkillista jauhoja, 1/2 purkkia öljyä, 3 munaa, 1 hiivapussi.
- Kaada kaikki ainekset kulhoon, johon olet sijoittanut veitsen.
- Käytä laitetta 2 minuuttia. Taikinan on oltava tasaista.
- Kaada taikina vuokaan ja kypsennä uunissa -termostaatti 6 - 50 minuuttia.

### Sokerikakku (4/6 hengelle)

- Kun olet asettanut veitsen paikoilleen, kaada kulhoon 150 g jauhoja, 1/2 pussia hiivaa, 150 g sokeria, 150 g voita ja 3 munaa.
- Käytä laitetta 2 minuuttia. Kaada voideltuun ja korppujauholla käsitelyyn kakkuvuokaan.
- Kypsennä uunissa -termostaatti 6 - 55 minuuttia.

### Kermavaahto (6/8 hengelle)

- 25 cl paksumuuta kylmää ranskankermaa, 50 g tomusokeria.
- Kun olet asettanut tehosekoittimen paikoilleen, aseta kulhoon ranskankerma ja tomusokeri. Käytä laitetta 1 minuutti.

### Munanvalkuaisvaahto

- Kun olet asettanut tehosekoittimen paikoilleen, aseta kulhoon 2 - 4 munanvalkuaisista ja hyppysellinen suolaa ja lukitse kansi.
- Käytä laitetta, kunnes vaahto muuttuu kiinteäksi. Älä jätä syöttöpaininta täyttöputkeen, jotta valkuaiset saavat ilmaa.

