

FR

EN

NL

DE

IT

ES

PT

EL

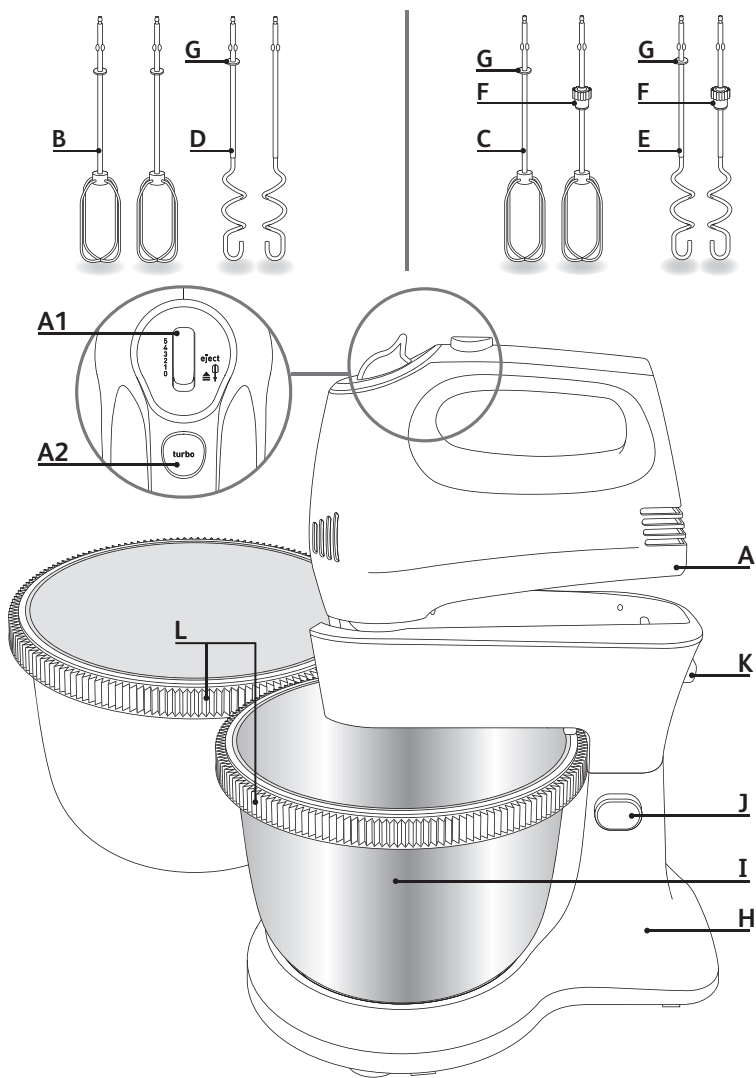
RU

UK

KK

AR

FA



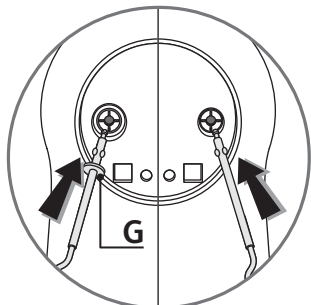


fig.1

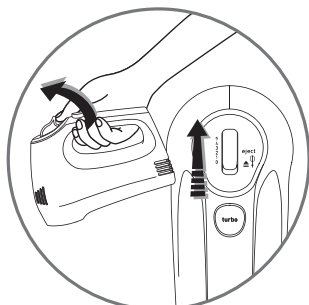


fig.2



fig.3



fig.4



fig.5

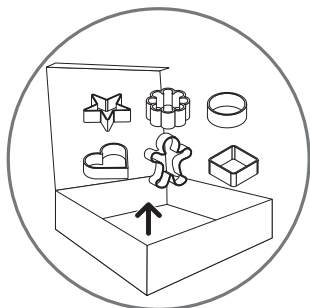
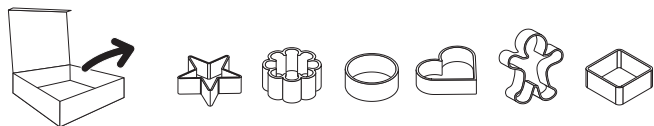


fig.1



fig.2

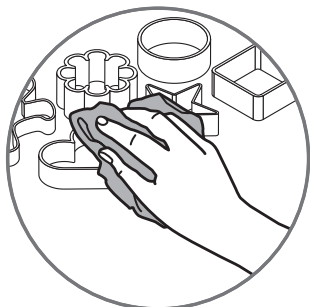
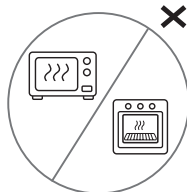
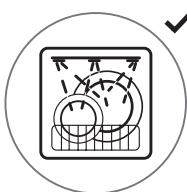


fig.3



fig.4



Attention : un livret de consignes de sécurité est fourni avec cet appareil. Avant d'utiliser votre appareil pour la première fois, lisez attentivement ce livret et conservez-le soigneusement.

FR

## Description

- |      |   |    |   |
|------|---|----|---|
| A.   | Batteur   | H. | Socle (selon modèle)  |
| A1.  | Touche d'éjection des fouets ou malaxeurs et de réglage de la vitesse | I. | Bol en inox ou plastique (selon modèle)                                 |
| A2.  | Touche Turbo  | J. | Bouton de verrouillage / déverrouillage du bras pivotant (selon modèle) |
| B/C. | Fouets multi-brins pour préparations légères (selon modèle)           | K. | Bouton de verrouillage / déverrouillage du batteur (selon modèle)       |
| D/E. | Malaxeurs pour pâtes lourdes (selon modèle)                           | L. | Roue dentée (selon modèle)  |
| F.   | Couronne de fouet ou malaxeur droit (modèle avec bol uniquement)      |    |   |
| G.   | Détrompeur de fouet ou malaxeur gauche                                |    |   |

## Mise en service

- Sortez les accessoires de leur emballage et nettoyez-les à l'eau chaude.

## Utilisation de l'appareil

### En fonction Batteur avec les fouets ou les malaxeurs

- **Utilisation à la main :**
- Vérifiez que le sélecteur de vitesse (**A1**) est en position « 0 »
- Insérez la tige de chaque fouet (**B**) ou malaxeur (**D**) dans les trous correspondants et verrouillez-les. Les fouets et malaxeurs ont une forme spécifique. **Le fouet ou malaxeur avec détrompeur (G) doit être placé à gauche dans le trou le plus grand (Fig.1).**
- Branchez l'appareil :
  - **Votre appareil est doté de 5 vitesses et d'une touche turbo. Commencez toujours à mélanger ou pétrir en position 1 avant de passer en position 5.**
  - Pour pétrir des pâtes lourdes et consistantes nous vous recommandons de travailler uniquement sur la position 5.
  - Vous pouvez également accroître la vitesse en appuyant sur la touche turbo (**A2**) ; cette fonction peut s'ajouter à toutes les vitesses. Nous vous conseillons toutefois de ne l'utiliser que brièvement (au maximum 30 s pour les pâtes consistantes).

- Après avoir terminé l'opération, positionnez le sélecteur de vitesse (A1) sur la position « 0 ».
- Débranchez.
- Appuyez ensuite sur la touche d'éjection (A1) pour libérer les fouets ou les malaxeurs.
- Pour éviter la surchauffe du bloc moteur (A), ne faites pas fonctionner l'appareil plus de 4 minutes.
- Laissez-le reposer 20 minutes avant l'utilisation suivante.
- Laissez toujours l'appareil refroidir jusqu'à la température ambiante avant l'utilisation suivante, sinon cela peut le mettre en surcharge et l'endommager.

### • Utilisation sur le socle (H) : (Selon modèle)

- Vérifiez que le sélecteur de vitesse (A1) est en position « 0 ».
- Insérez la tige de chaque fouet (C) ou malaxeur (E) dans les trous correspondants et verrouillez-les. Les fouets et malaxeurs ont une forme spécifique. **Le fouet ou malaxeur avec détrompeur (G) doit être placé à gauche dans le trou le plus grand (Fig.1).**

- Placez le socle (H) sur le plan de travail :

- Pour soulever le bras, déverrouillez en appuyant sur le bouton (J) (Fig.3).
- Positionnez le bol (I) (Fig.3).
- Déverrouillez le bras pour le rabattre en appuyant sur le bouton (J) (Fig.4).
- Insérez le bloc moteur (A) avec les fouets (C) ou les malaxeurs (E) assemblés sur le bras articulé jusqu'à l'entendre s'encaster (Fig.5).

- Branchez l'appareil :

- Votre appareil est doté de 5 vitesses et d'une touche turbo. Commencez toujours à mélanger ou pétrir en position 1 avant de passer en position 5.
- Pour pétrir des pâtes lourdes et consistantes nous vous recommandons de travailler uniquement sur la position 5.
- Vous pouvez également accroître la vitesse en appuyant sur la touche turbo (A2) ; cette fonction peut s'ajouter à toutes les vitesses. Nous vous conseillons toutefois de ne l'utiliser que brièvement (au maximum 30 s pour les pâtes consistantes).

- Après avoir terminé l'opération, positionnez le sélecteur de vitesse (A1) sur la position « 0 ».
- Débranchez et actionnez le bouton de déverrouillage (J) pour soulever le bras pivotant. Appuyez ensuite sur le bouton de verrouillage du batteur (K) pour retirer le batteur du support.

**Attention :**  
**INSEREZ LE**  
**BATTEUR EN**  
**POSITIONNANT**  
**LES FOUETS OU**  
**MALAXEURS DANS**  
**LES ENCOCHES**  
**(Fig.5)**

- Appuyez ensuite sur la touche d'éjection (**A1**) pour libérer les fouets (**C**) ou les malaxeurs (**E**).

## Quantités et temps de préparation \_\_\_\_\_

Fouets mixeurs pour : les sauces, blancs montés en neige, les crèmes, la mayonnaise et les pâtes légères type pâte à crêpe.

Malaxeurs pour : les pâtes lourdes telles que pâtes à pain, pâte à pizza, pâte brisée et les pâtes épaisses contenant de la viande hachée.

Accessoires	Quantité maxi	Temps maxi	Vitesse
<b>Fouets multi-brins (B ou C)</b> Blancs d'oeufs battus	4 blancs d'oeufs	4 minutes	5
<b>Malaxeurs pour pâte lourde (D ou E)</b> Quatre-quarts	0,5 kg de farine, 300 ml d'eau, 8 g de levure sèche	4 minutes	5

## Nettoyage

- S'assurer que l'appareil est bien débranché.
- Nettoyez les fouets (**B/C**) et les malaxeurs (**D/E**) immédiatement après utilisation pour éviter que des restes de préparation à l'œuf ou à l'huile ne collent ou ne sèchent dessus.
- Vous pouvez nettoyer les accessoires à l'eau du robinet avec une éponge et du liquide vaisselle. Les malaxeurs, les fouets et le bol peuvent être lavés au lave-vaisselle.
- Nettoyez le corps de l'appareil exclusivement avec un chiffon humide.
- Ne lavez jamais le bloc moteur et le socle dans un lave-vaisselle.
- N'utilisez pas de tampons à récurer ni d'objets contenant des pièces métalliques.
- N'immergez jamais le bloc moteur dans l'eau. Essuyez-le avec un chiffon sec.

N.B.: A booklet containing safety guidelines is provided with this appliance.  
Before using your appliance for the first time, please read the booklet carefully and keep it in a safe place.

EN

## Description

- |      |   |    |  |
|------|---|----|--|
| A.   | Motor unit  | G. | Marker for left whisk or dough hook                  |
| A1.  | Ejection button to remove dough hooks or whisks & speed control     | H. | Base (depending on model)                            |
| A2.  | Turbo button  | I. | Plastic or Stainless steel bowl (depending on model) |
| B/C. | Multi-blade whisks for light preparations (depending on model)      | J. | Hinged arm release button (depending on model)       |
| D/E. | Dough hooks for heavy dough (depending on model)                    | K. | Mixer lock/unlock button (depending on model)        |
| F.   | Gear ring for the right whisk or dough hook (for bowl version only) | L. | Toothed rim (depending on model)                     |

## Before first use

- Remove the accessories from their packaging and clean using warm water.

## Using the appliance

### Mixer function with whisks or dough hooks

#### • Manual use:

- Check that the speed control (A1) is set to "0".
- Insert the rod of each whisk (B) or dough hooks (D) into the corresponding holes and lock into place. **The whisks and dough hooks have a specific shape, the mixer or whisk with the marker for left whisk or dough hook (G) should be positioned to the left, in the biggest hole (Fig.1).**
- Plug in the appliance:
  - Your appliance has five speed levels and a turbo button. Always begin mixing or kneading at setting 1 initially, then move to setting 2, 3, 4 or 5.
  - To knead thick, heavy doughs we recommend using setting 5 only.
  - You can also increase the speed by pressing the turbo button (A2): this function can be used at all speeds. We recommend that it is only used briefly (a maximum of 30 seconds for thick, heavy doughs).



- After finishing, set the speed control (A1) to “0”.
- Unplug the appliance.
- Then press the ejection button (A1) to remove the whisks or mixers.
- To avoid overheating of the motor unit (A), do not use the unit for more than 4 minutes.
- Rest 20 minutes before next operation.
- Always leave the appliance to cool down to room temperature before next usage, otherwise, it may overload and cause damage to the appliance.

### • Using with the base (H): (According to model)

- Check that the speed control (A1) is set to “0”.
- Insert the rod of each whisk (C) or dough hook (E) into the corresponding holes and lock into place. **The whisks and dough hooks have a specific shape, the mixer or whisk with the marker for left whisk or dough hook (G) should be positioned to the left, in the biggest hole (Fig.1).**
- Place the base (H) on a flat, stable, heat and water resistant work surface away from water splashes and sources of heat.
  - To raise the arm, unlock by pressing on the button (J) (Fig.3).
  - Position the bowl (I) (Fig.3).
  - Press on button (J) to unlock the arm and lower it (Fig.4).
  - Place the motor unit (A), fitted with whisks (C) or dough hooks (E), on the hinged arm until you hear it click into place (Fig.5).
- Plug in the appliance:
  - Your appliance has five speed levels and a turbo button. Always begin mixing or kneading at setting 1 initially, then move to setting 2, 3, 4 or 5.
  - To knead thick consistent doughs we recommend using setting 5 only.
  - You can also increase the speed by pressing the turbo button (A2): this function can be used at all speeds. We recommend that it is only used briefly (a maximum of 30 seconds for thick, heavy doughs).
- After finishing, set the speed control (A1) to “0”.
- Unplug the appliance and press the unlock button (J) to raise the hinged arm. Then press the mixer unlock button (K) to remove the mixer from its stand.
- Then press the ejection button (A1) to remove the whisks (C) or dough hooks (E).

**Note:**  
**INSERT THE MIXER  
BY POSITIONING  
THE WHISKS OR  
DOUGH HOOKS  
IN THE NOTCHES  
(Fig.5)**

# Quantities and preparation times \_\_\_\_\_

EN

Whisks for: sauces, beaten egg whites, creams, mayonnaise, sponge mixtures and light batters (e.g. pancake batters).

Dough hooks for: all types of heavy dough such as bread dough, pizza dough, shortcrust pastry and thick preparations containing minced meat.

Accessories	Maximum quantity	Maximum time	Speed
Multi-blade whisks (B or C) Whipped egg whites	4 egg whites	4 min	5
Dough hooks for heavy dough (D or E) White Bread	0.5 kg flour, 300 ml water, 8 g dry yeast	4 min	5

## Cleaning

- Make sure that the appliance is unplugged.
- Clean the whisks (B/C), dough hooks (D/E) immediately after use to avoid remains of mixtures with egg or oil sticking or drying on them.
- You can clean the accessories under the tap with a sponge and washing up liquid. Hooks, whisks and bowl can put into the dishwasher.
- Only clean the appliance body using a dampened cloth.
- Never wash the motor unit and base in the dishwasher.
- Do not use scourers or objects containing metal parts.
- Never immerse the motor unit in water. Wipe with a dry cloth.

Let op: Een boekje met veiligheidsvoorschriften is inbegrepen bij dit apparaat. Voordat u het apparaat voor de eerste keer gebruikt, lees dit boekje zorgvuldig en nauwkeurig door.

## Beschrijving

- A. Mixer
- A1. Vrijgaveknop om de kneedhaken of kloppers af te halen en snelheidsregelaar
- A2. Turbostand
- B/C. Gardes voor lichte bereidingen (afhankelijk van het model)
- D/E. Gardes voor zware bereidingen (afhankelijk van het model)
- F. Schakelring voor de rechter klopper of kneedhaak (alleen voor de kom-versie)
- G. Markering voor linker klopper of kneedhaak
- H. Standaard (afhankelijk van het model)
- I. Kunststof of roestvrijstalen kom (afhankelijk van model)
- J. Knop voor het bewegen van de draaiende standaard (afhankelijk van het model)
- K. Uitwerpknop voor mixer (afhankelijk van het model)
- L. Gekartelde rand (afhankelijk van het model)

NL

## Voor het eerste gebruik \_\_\_\_\_

- Haal de onderdelen uit hun verpakkingen en maak ze schoon met warm water.

## \_\_\_\_\_ Gebruik van het apparaat

### Het gebruik van de mixer met de gardes

#### • Handgebruik:

- Controleer of de snelheidsregelaar (A1) in positie "0" staat.
- Breng de stang van elke klopper (B) of kneedhaak (D) in het overeenkomstig gat en zet het op zijn plaats vast. **De kloppers en kneedhaken hebben een specifieke vorm. Breng de kneedhaak of klopper met de linker markering (G) in de linkerkant (het grootste gat) aan (fig. 1).**
- Het apparaat aanzetten:
  - Het apparaat is uitgerust met 5 snelheidsstanden en een turbostand. Begin het roeren of mixen altijd in positie 1 voordat u naar positie 5 overgaat.
  - Om zware bereidingen te mixen, raden wij u aan om alleen met positie 5 te werken.

- U kunt ook de snelheid versnellen door op de turbostand (A2) te drukken: deze functie werkt bij alle standen. Wij raden u echter aan om deze stand slechts kort te gebruiken (maximaal 30 seconden voor zware bereidingen).
- Als u klaar bent met gebruik, zet u de snelheidsregelaar (A1) weer in de "0" positie.
- Trek de stekker uit het stopcontact.
- Druk vervolgens op de uitwerpknop (A1) om de gardes eruit te halen.
- Om oververhitting van de motoreenheid (A) te vermijden, gebruik het apparaat niet langer dan 4 minuten.
- Wacht 20 minuten voordat u het apparaat opnieuw gebruikt.
- Laat het apparaat tot kamertemperatuur afkoelen voordat u het opnieuw gebruikt, anders kan het apparaat overbelast en beschadigd raken.
- **Gebruik met de standaard (H): (afhankelijk van het model)**
- Controleer of de snelheidsregelaar (A1) in positie "0" staat.
- Breng de stang van elke klopper (C) of kneedhaak (E) in het overeenkomstig gat en zet het op zijn plaats vast. **De kloppers en kneedhaken hebben een specifieke vorm. Breng de kneedhaak of klopper met de linker markering (G) in de linkerkant (het grootste gat) aan (fig. 1).**
- Plaats de standaard (H) op het aanrecht:
  - Druk op de (J) knop om de standaard omhoog te zetten (fig. 3).
  - Plaats de kom (I) (fig. 3).
  - Druk op de (J) knop om de standaard weer te laten zakken (fig. 4).
  - Installeer de motoreenheid (A), met de kloppers (C) of kneedhaken (E), op de scharnierarm totdat het op zijn plaats klikt (fig.5).
- Het apparaat aanzetten:
  - Het apparaat is uitgerust met 5 snelheidsstanden en een turbostand. Begin het roeren of mixen altijd in positie 1 voordat u naar positie 5 overgaat.
  - Om zware bereidingen te mixen, raden wij u aan om alleen met positie 5 te werken.
  - U kunt ook de snelheid versnellen door op de turbostand (A2) te drukken: deze functie werkt bij alle standen. Wij raden u echter aan om deze stand slechts kort te gebruiken (maximaal 30 seconden voor zware bereidingen).

**Let op:  
PLAATS DE GARDES  
VAN DE MIXER  
IN DE HIERVOOR  
BEDOELDE  
UITSPARINGEN  
(fig. 5)**

- Als u klaar bent met gebruik, zet u de snelheidsregelaar **(A1)** weer in de “0” positie.
- Trek de stekker uit het stopcontact en druk op de **(J)** knop om de draaiende arm omhoog te zetten. Druk vervolgens op de uitwerpknop van de mixer **(K)** om zo de mixer uit de steun te halen.
- Druk vervolgens op de vrijgaveknop **(A1)** om de kloppers **(C)** of kneedhaken **(E)** te verwijderen.

## Hoeveelheden en bereidingstijd van veelvoorkomende bereidingen

Meerarmige gardes voor: de sauzen, opgeklopte eiwitten, room, mayonaise en lichte soorten pasta beslag.

Kneders voor: het zware deeg zoals brooddeeg, pizzadeeg, gebroken deeg en het dikke deeg met gehakt.

Onderdelen + naam bereiding	Max hoeveelheid	Max tijd	Snelheid
Kloppers (B of C) Opgeklopt eiwit	4 eiwitten	4 min	5
Kneedhaken voor zwaar beslag (D of E) Viervierdengebak	0,5 kg bloem, 300 ml water, 8 g droge gist	4 min	5

## Schoonmaken

- Controleer of de stekker uit het stopcontact is.
- Maak de kloppers **(B/C)** en kneedhaken **(D/E)** onmiddellijk na gebruik schoon om het vastkleven van eiermengselresten of olie te vermijden.
- Reinig het toebehoren onder de kraan met een spons en afwasmiddel. De kneedhaken, kloppers en kom kunnen in de vaatwasser worden gewassen.
- Veeg de buitenkant van het apparaat schoon met een vochtige doek.
- Was de motoreenheid en het voetstuk nooit in de vaatwasser.
- Gebruik geen schuursponsje of voorwerp met een metalen onderdeel.
- Dompel het apparaat nooit in water. Veeg schoon met een droge doek.

Hinweis: Im Lieferumfang dieses Gerätes ist ein Heft mit Sicherheitshinweisen enthalten. Lesen Sie dieses Heft bitte sorgfältig, bevor Sie Ihr Gerät zum ersten Mal benutzen, und bewahren Sie das Heft an einem sicheren Ort auf.

## Beschreibung

- |   |  |
|---|--|
| <b>A.</b> Rührgerät   | <b>G.</b> Markierung für den linken Knehtaken oder Schneebesen               |
| <b>A1.</b> Taste zum Auswerfen der Knehtaken oder Schneebesen und zur Geschwindigkeitseinstellung   | <b>H.</b> Basis (je nach Modell)   |
| <b>A2.</b> Turbo-Taste  | <b>I.</b> Plastik- oder Edelstahlschüssel (je nach Modell)                   |
| <b>B/C.</b> Schneebesen für flüssige und halbflüssige Zutaten (je nach Modell)                      | <b>J.</b> Entriegelungstaste für den Gelenkarm (je nach Modell)              |
| <b>D/E.</b> Knehtaken für feste Teige (je nach Modell)  | <b>K.</b> Verriegelungs-/Entriegelungstaste des Rührgerätes (je nach Modell) |
| <b>F.</b> Zahnradring für den rechten Knehtaken oder Schneebesen (nur für die Version mit Schüssel) | <b>L.</b> Zahnkranz (je nach Modell)   |

## Vor der ersten Benutzung

- Packen Sie das Zubehör aus und reinigen Sie es mit warmem Wasser.

## Benutzung des Gerätes

### Rührgerät-Funktion mit Schneebesen oder Knehtaken

- **Benutzung als Handrührgerät:**
  - Achten Sie darauf, dass die Taste zur Einstellung der Geschwindigkeit (**A1**) auf „0“ gestellt ist.
  - Stecken Sie den Schaft jedes Schneebesens (**B**) oder Knehtakens (**D**) in die entsprechenden Öffnungen und lassen Sie diese einrasten. **Die Schneebesen oder Knehtaken haben eine bestimmte Form. Der Schneebesen oder Knehtaken mit der Markierung für links (G) sollte links befestigt werden, in der größeren Öffnung (Abb. 1).**
  - Verbinden Sie das Gerät mit einer Steckdose:
    - Ihr Gerät besitzt fünf Geschwindigkeitsstufen und eine Turbo-Taste. Beginnen Sie immer auf Stufe 1 zu mixen oder zu kneten und erhöhen Sie die Einstellung dann auf Stufe 2, 3, 4 oder 5.
    - Wir empfehlen, ausschließlich Stufe 5 zum Kneten fester, dickflüssiger Teige zu verwenden.
    - Sie können die Geschwindigkeit erhöhen, indem Sie die Turbo-Taste (**A2**) drücken: Diese Funktion kann bei allen

Geschwindigkeitsstufen benutzt werden. Wir empfehlen, diese Funktion nur kurz zu aktivieren (höchstens 30 Sekunden für feste, dickflüssige Teige).

- Stellen Sie den Geschwindigkeitsregler (A1) auf „0“, wenn Sie fertig sind.
- Ziehen Sie den Netzstecker aus der Steckdose.
- Drücken Sie dann die Auswurf-taste (A1), um die Schneebesens oder Knethaken zu entfernen.
- Um ein Überhitzen des Rührgerätes (A) zu verhindern, benutzen Sie das Gerät nicht länger als 4 Minuten.
- Warten Sie 20 Minuten, bevor Sie das Gerät erneut benutzen.
- Lassen Sie das Gerät stets auf Zimmertemperatur abkühlen, bevor Sie es erneut benutzen, sonst könnte es zu einer Überlastung kommen und das Gerät beschädigt werden.

### • Benutzung mit der Basis (H): (je nach Modell)

- Achten Sie darauf, dass der Geschwindigkeitsstufenregler (A1) auf „0“ gestellt ist.
- Stecken Sie den Schaft jedes Schneebesens (C) oder Knethakens (E) in die entsprechenden Öffnungen und lassen Sie diese einrasten. **Die Schneebesens oder Knethaken haben eine bestimmte Form. Der Schneebesens oder Knethaken mit der Markierung für links (G) sollte links befestigt werden, in der größeren Öffnung (Abb. 1).**
- Stellen Sie die Basis (H) auf die Arbeitsfläche:
  - Um den Arm hochzuklappen, entriegeln Sie ihn durch Drücken der Taste (J) (Abb. 3).
  - Stellen Sie die Schüssel (I) auf die Basis (Abb. 3).
  - Drücken Sie die Taste (J), um den Arm zu entriegeln und nach unten zu klappen (Abb. 4).
  - Setzen Sie das Rührgerät (A) mit Schneebesens (C) oder Knethaken (E) auf den Gelenkarm; es sollte hörbar einrasten (Abb. 5).
- Verbinden Sie das Gerät mit einer Steckdose:
  - Ihr Gerät besitzt fünf Geschwindigkeitsstufen und eine Turbo-Taste. Beginnen Sie immer auf Stufe 1 zu Mixen oder Kneten und erhöhen Sie die Einstellung dann auf Stufe 2, 3, 4 oder 5.
  - Wir empfehlen, ausschließlich Stufe 5 zum Kneten fester, dickflüssiger Teige zu verwenden.
  - Sie können die Geschwindigkeit erhöhen, indem Sie die Turbo-Taste (A2) drücken: Diese Funktion kann bei allen Geschwindigkeitsstufen benutzt werden. Wir empfehlen, diese Funktion nur kurz zu aktivieren (höchstens 30 Sekunden für feste, dickflüssige Teige).

**Hinweis:**  
**BEFESTIGEN SIE DAS RÜHRGERÄT, INDEM SIE DIE SCHNEEBESEN ODER KNETHAKEN IN DEN KERBEN POSITIONIEREN (Abb. 5).**

- Stellen Sie den Geschwindigkeitsregler (A1) auf „0“, wenn Sie fertig sind.
- Ziehen Sie den Netzstecker aus der Steckdose und drücken Sie die Entriegelungstaste (J), um den Gelenkarm hochzuklappen. Drücken Sie dann die Taste zur Entriegelung des Rührgerätes (K), um das Rührgerät aus seiner Halterung zu entfernen.
- Drücken Sie anschließend die Auswurf-taste (A1), um Schneebesens (C) oder Knethaken (E) zu entfernen.

## Mengen und Zubereitungszeiten

Schneebesens für die Zubereitung von: Soßen, steif geschlagenem Eiweiß, Sahne, Mayonnaise, Rührteigen und flüssigen Teigen (z. B. Crêpe-Teig).

Knethaken für die Zubereitung von: festen, dickflüssigen Teigen wie Brotteig, Pizzateig, Mürbeteigen und festen Gemischen mit Hackfleisch.

Zubehör	Maximale Menge	Maximale Dauer	Geschwindigkeitsstufe
Schneebesens (B oder C) für Schlagen von Eiweiß	4 Eiweiß	4 min	5
Knethaken für festeren Teig (D oder E) wie Rührkuchen	0,5 kg Mehl, 300 ml Wasser, 8 g Trockenhefe	4 min	5

## Reinigung

- Stellen Sie sicher, dass der Netzstecker des Gerätes aus der Steckdose gezogen ist.
- Reinigen Sie die Schneebesens (B/C), Knethaken (D/E) sofort nach dem Gebrauch, um zu vermeiden, dass Gemische mit Ei oder Öl an ihnen haften bleiben oder antrocknen.
- Sie können das Zubehör unter dem Wasserhahn mit einem Schwamm und Geschirrspülmittel reinigen. Haken, Schneebesens und Schüssel können in die Geschirrspülmaschine gestellt werden.
- Reinigen Sie das Gerätegehäuse nur mit einem feuchten Tuch.
- Stellen Sie niemals das Rührgerät und die Basis in die Geschirrspülmaschine.
- Verwenden Sie keine Topfreiniger oder metallene Utensilien.
- Tauchen Sie das Rührgerät niemals in Wasser. Wischen Sie es mit einem trockenen Tuch sauber.



Attenzione: Istruzioni di sicurezza opuscolo è fornito con questa unità. Prima di utilizzare l'apparecchio per la prima volta, leggere attentamente questo libretto e conservarlo con cura.

## Descrizione

- |      |   |    |  |
|------|---|----|--|
| A.   | Sbattitore  | G. | Tacca del gancio o della frustra di sinistra                         |
| A1.  | Pulsante di espulsione per ganci o fruste e controllo della velocità                      | H. | Base (secondo il modello)  |
| A2.  | Tasto Turbo   | I. | Recipiente in plastica o in acciaio inox (a seconda del modello)     |
| B/C. | Fruste multifilo per preparazioni leggere (secondo il modello)                            | J. | Tasto di chiusura/apertura del braccio girevole (secondo il modello) |
| D/E. | Miscelatori per impasti molto densi (secondo il modello)                                  | K. | Tasto di chiusura/apertura dello sbattitore (secondo il modello)     |
| F.   | Anello dentato del gancio o della frustra di destra (solo per la versione con recipiente) | L. | Ruota dentata (secondo il modello)                                   |

IT

## Messa in moto

- Togliere gli accessori dall'imballaggio e pulirli con acqua calda.

## Utilizzo dell'apparecchio

### Funzione sbattitore con fruste o miscelatori

#### • Istruzioni alla mano

- Verificare che il variatore di velocità (A1) sia in posizione "0"
- Fissare il gambo di ciascuna frusta (B) o ciascun gancio (D) nel foro corrispondente. **Le fruste e i ganci hanno una forma specifica che li contraddistingue; la frusta o il gancio con la tacca sinistra (G) devono essere posizionati a sinistra, nel foro più grande (fig. 1).**
- Inserire la spina:
  - l'apparecchio è dotato di 5 velocità e di un tasto turbo. Quando si inizia a miscelare o a impastare, partire sempre dalla velocità 1 prima di arrivare alla velocità 5;
  - per lavorare impasti densi e consistenti raccomandiamo di utilizzare unicamente la velocità 5;
  - si può sempre aumentare la velocità premendo il tasto turbo (A2) che si aggiunge ad ogni livello da 1 a 5; consigliamo tuttavia di utilizzare questa funzione solo per brevi istanti (max. 30 secondi per impasti consistenti).

- A fine lavorazione, posizionare il variatore di velocità (A1) su "0".
- Scollegare l'apparecchio.
- Premere poi il tasto di espulsione (A1) per sganciare le fruste o i miscelatori.
- Per evitare il surriscaldamento dell'unità motore (A), non usare l'apparecchio per più di 4 minuti continuativi.
- Lasciare spento l'apparecchio per 20 minuti prima di usarlo nuovamente.
- Lasciare che l'apparecchio si raffreddi a temperatura ambiente prima di usarlo nuovamente, per evitare che si surriscaldi e subisca danni.

## • Utilizzo sulla base (H) (secondo il modello)

- Verificare che il variatore di velocità (A1) sia in posizione "0".
- Fissare il gambo di ciascuna frusta (C) o ciascun gancio (E) nel foro corrispondente. **Le fruste e i ganci hanno una forma specifica che li contraddistingue; la frusta o il gancio con la tacca sinistra (G) devono essere posizionati a sinistra, nel foro più grande (fig. 1).**
- Mettere la base (H) sul piano di lavoro:
  - per sollevare il braccio sbloccare premendo il tasto (J) (fig. 3);
  - posizionare il recipiente (I) (fig. 3);
  - sbloccare il braccio sbattitore premendo il tasto (J) (fig. 4);
  - Posizionare l'unità motore (A), dotata di fruste (C) o ganci (E), sul braccio mobile fino a udire un "clic" (fig. 5).
- Inserire la spina:
  - l'apparecchio è dotato di 5 velocità e di un tasto turbo. Quando si inizia a miscelare o a impastare, partire sempre dalla velocità 1 prima di arrivare alla velocità 5.
  - Per lavorare impasti densi e consistenti raccomandiamo di utilizzare unicamente la velocità 5.
  - Si può sempre aumentare la velocità premendo il tasto turbo (A2) che si aggiunge ad ogni livello da 1 a 5. Consigliamo tuttavia di utilizzare questa funzione solo per brevi istanti (max. 30 secondi per impasti consistenti).
- A fine lavorazione, posizionare il variatore di velocità (A1) su "0".
- Scollegare l'apparecchio dalla rete e azionare il tasto di sblocco (J) per sollevare il braccio girevole. Premere poi il tasto di chiusura dello sbattitore (K) per togliere lo sbattitore di supporto.

**Attenzione:**  
**INSERIRE IL BATTITORE POSIZIONANDO LE FRUSTE O I MISCELATORI NELLE TACCHE (FIG. 5)**

- Quindi premere il pulsante di espulsione (A1) per rimuovere le fruste (C) o i ganci (E).

## Quantità e tempi di preparazione \_\_\_\_\_

Fruste a filo per : le salse, vuoti montati ne nevicano, le creme, la maionese e le paste leggere tipo impasto per crespelle.

Ganci impastatori per : le paste pesanti come paste da pane, pasta a pizza, pasta brisé e le paste spesse che contengono carne spezzettata.

Accessori	Quantità massima	Tempo massimo	Velocità
<b>Fruste multilama (B o C)</b> Albumi montati a neve	4 albumi d'uovo	4 min	5
<b>Ganci per impasti densi (D o E)</b> Pan di spagna	0,5 kg di farina, 300 ml d'acqua, 8 g di lievito secco	4 min	5

## Pulizia

- Assicurarsi che l'apparecchio sia scollegato dalla rete.
- Pulire le fruste (B/C) o i ganci (D/E) immediatamente dopo l'uso per evitare che i residui di miscele con uova o olio rimangano attaccati e si seccino.
- È possibile pulire gli accessori sotto l'acqua corrente con una spugna del detersivo per piatti. I ganci, le fruste e il recipiente possono essere lavati in lavastoviglie.
- Pulire la superficie dell'apparecchio esclusivamente con un panno umido.
- Non lavare l'unità motore e la base in lavastoviglie.
- Non usare pagliette o oggetti con parti metalliche.
- Non immergere l'unità motore nell'acqua. Pulirla con un panno asciutto.

Precaución: Instrucciones de seguridad manual se incluye con esta unidad. Antes de utilizar el aparato por primera vez, lea atentamente este manual y consérvelo cuidadosamente.

## Descripción

- A. Batidora
- A1. Botón de expulsión para sacar las varillas de amasar o de batir, y control de la velocidad
- A2. Botón Turbo
- B/C. Batidores múltiples para preparaciones ligeras (según modelo)
- D/E Mezcladores para masas espesas (según modelo)
- F. Anillo de engranaje para la varilla de batir o de amasar derecha (solo para la versión con cuenco)
- G. Marca de la varilla izquierda de batir o de amasar
- H. Pie (en función del modelo)
- I. Cuenco de plástico o de acero inoxidable (según el modelo)
- J. Botón de cierre/apertura del brazo pivotante (según modelo)
- K. Botón de cierre/apertura de la batidora (según modelo)
- L. Rueda dentada (según modelo)

## Puesta en marcha

- Saque los accesorios de su embalaje y lávelos con agua caliente.

## Uso del aparato

### En función Batidora con los batidores o mezcladores

#### • Utilización manual:

- Asegúrese de que el selector de velocidad (A1) esté en la posición "0".
- Inserte el eje de cada varilla de batir (B) o de amasar (D) en los orificios correspondientes, hasta que se bloqueen en su lugar. **Las varillas de batir y de amasar tienen una forma específica: la varilla con la marca izquierda (G) debe colocarse a la izquierda, en el orificio más grande (Fig. 1).**
- Enchufe el aparato:
  - Su aparato cuenta con 5 velocidades y un botón turbo. Empiece siempre a mezclar o a amasar en la posición 1 antes de pasar a la posición 5.
  - Para amasar masas espesas y consistentes le recomendamos que lo haga utilizando únicamente la posición 5.

- También puede aumentar la velocidad pulsando el botón turbo (A2). Esta función puede combinarse con todas las velocidades. Le aconsejamos también que no utilice prolongadamente (máximo 30 segundos para las masas consistentes).
- Cuando haya finalizado la operación, coloque el selector de velocidad (A1) en la posición "0".
- Desenchufe el cable.
- A continuación pulse el botón de liberación (A1) para poder retirar los batidores o mezcladores.
- Para evitar que la unidad del motor (A) se caliente demasiado, no utilice el aparato durante más de 4 minutos.
- Deje que descanse 20 minutos antes de volver a usarlo.
- Espere siempre a que el aparato se enfríe a temperatura ambiente antes de utilizarlo de nuevo. De lo contrario, podría sobrecargarse y se dañaría la unidad.

### • Utilización con el pie (H): (En función del modelo)

- Asegúrese de que el selector de velocidad (A1) esté en la posición "0".
- Inserte el eje de cada varilla de batir (C) o de amasar (E) en los orificios correspondientes, hasta que se bloqueen en su lugar. **Las varillas de batir y de amasar tienen una forma específica: la varilla con la marca izquierda (G) debe colocarse a la izquierda, en el orificio más grande (Fig. 1)**
- Coloque el pie (H) sobre la encimera:
  - Para retirar el brazo presione hacia fuera pulsando el botón (J) (Fig. 3).
  - Coloque el recipiente (I) (Fig. 3).
  - Para retirar el brazo presione hacia fuera pulsando el botón (J) (Fig. 4).
  - Coloque sobre el brazo articulado la unidad del motor (A), equipada con las varillas de batir (C) o de amasar (E), hasta oír un clic indicando que ha encajado en su lugar (Fig. 5).
- Enchufe el aparato:
  - Su aparato cuenta con 5 velocidades y un botón turbo. Empezee siempre a mezclar o a amasar en la posición 1 antes de pasar a la posición 5.
  - Para amasar masas espesas y consistentes le recomendamos que lo haga utilizando únicamente la posición 5.
  - También puede aumentar la velocidad pulsando el

**Atención: INSERTE EL BATIDOR COLOCANDO LOS BATIDORES O MEZCLADORES EN LAS ENTALLADURAS (Fig. 5)**

botón turbo **(A2)**. Esta función puede combinarse con todas las velocidades. Le aconsejamos también que no utilice prolongadamente (máximo 30 segundos para las masas consistentes).

- Cuando haya finalizado la operación, coloque el selector de velocidad **(A1)** en la posición “0”.
- Desenchufe y apriete el botón de apertura **(J)** para liberar el brazo pivotante. Presione después el botón de cierre de la batidora **(K)** para retirar la batidora del soporte.
- A continuación, pulse el botón de extracción **(A1)** para quitar las varillas de batir **(C)** o de amasar **(E)**.

## Cantidades y tiempos de preparación \_\_\_\_\_

**Batidores de varillas para:** las salsas, blancos subidos nievan, las cremas, la mayonesa y las pastas ligera tipo masa de filloas.

**Amasadores para:** las pastas pesadas como masas de pan, pasta a piza, masa quebrada y las pastas gruesas conteniendo carne tajada.

Accesorios	Cantidad máx.	Tiempo máx.	Velocidad
<b>Varillas múltiples de batir (B o C)</b> Claros de huevo batidas	4 claras de huevo	4 min	5
<b>Varillas de amasar para masa consistente (D o E)</b> Pastel	0,5 kg de harina, 300 ml de agua, 8 g de levadura seca	4 min	5

## Limpeza

- Asegúrese de que el aparato esté desconectado.
- Limpie las varillas de batir **(B/C)** o de amasar **(D/E)** inmediatamente después de usarlas, para evitar que los restos de mezclas con huevo o aceite queden adheridos o se sequen.
- Puede limpiar los accesorios bajo el chorro de agua del grifo, con una esponja y detergente líquido de fregar. Las varillas de amasar, las de batir y el cuenco se pueden lavar en el lavavajillas.
- Para limpiar el cuerpo del aparato, utilice únicamente un paño húmedo.
- No lave nunca en el lavavajillas la unidad del motor y la base.
- No utilice estropajos ni objetos que contengan piezas metálicas.
- No sumerja nunca en agua la unidad del motor. Límpiela con un paño seco.

Atenção: Um folheto de conselhos de segurança é fornecido com este aparelho. Antes de utilizar o aparelho pela primeira vez, leia com atenção este folheto e guarde-o para futuras utilizações.

## Descrição

- |      |   |    |  |
|------|---|----|--|
| A.   | Batedeira   | G. | Marcador do batedor ou gancho esquerdo                                   |
| A1.  | Botão de ejeção para retirar os ganchos ou batedores e controlo da velocidade | H. | Base (consoante o modelo)  |
| A2.  | Botão Turbo   | I. | Taça de plástico ou aço inoxidável (consoante o modelo)                  |
| B/C. | Varas de arame para preparações ligeiras (consoante o modelo)                 | J. | Botão de bloqueio / desbloqueio do braço articulado (consoante o modelo) |
| D/E  | Batedores metálicos para massas pesadas (consoante o modelo)                  | K. | Botão de bloqueio / desbloqueio da batedeira (consoante o modelo)        |
| F.   | Côroa para o batedor ou gancho direito (apenas para a versão com taça)        | L. | Roda dentada (consoante o modelo)  |

PT

## Colocação em funcionamento

- Retire os acessórios da embalagem e lave-os com água quente.

## Utilização do aparelho

### Na função Batedeira com as varas e os batedores metálicos

#### • Utilização manual:

- Verifique se o selector de velocidade (A1) está na posição «0»
- Insira a haste de cada batedor (B) ou gancho (D) nos orifícios correspondentes e fixe-os no respetivo lugar. **O gancho ou batedor com marcador (G) deverá ser posicionado do lado esquerdo, no orifício maior (Fig.1).**
- Ligue o aparelho à corrente:
  - O seu aparelho tem 5 velocidades e um botão turbo. Comece a misturar ou a amassar na posição 1 antes de passar para a posição 5.
  - Para amassar massas pesadas e consistentes, recomendamos que utilize apenas a posição 5.
  - Também pode aumentar a velocidade premindo o botão turbo (A2); esta função pode juntar-se a todas as velocidades. No entanto, aconselhamos a utilizá-la durante pouco tempo (no máximo 30s para as massas consistentes).

- Depois de terminar a operação, posicione o seletor de velocidade (A1) na posição «0».
- Desligue o aparelho e retire a ficha da tomada.
- Prima de seguida o botão de ejeção (A1) para libertar as varas e os batedores metálicos.
- Para evitar o sobreaquecimento da unidade do motor (A), não use o aparelho durante mais de 4 minutos.
- Deixe o aparelho descansar durante pelo menos 20 minutos antes de voltar a utilizá-lo.
- Deixe sempre o aparelho arrefecer até à temperatura ambiente antes da utilização seguinte, caso contrário, pode sobrecarregar e causar danos no aparelho.

### • Utilização com a base (H): (Consoante o modelo)

- Verifique se o seletor de velocidade (A1) está na posição «0».

- Insira a haste de cada batedor (C) ou gancho (E) nos orifícios correspondentes e fixe-os no respetivo lugar. **Os ganchos ou batedores com marcador (G) devem ser posicionados do lado esquerdo, no orifício maior (Fig.1).**

- Coloque a base (H) em cima da bancada de trabalho:
  - Para levantar o braço, desbloqueie premindo o botão (J) (Fig.3).

- Posicione a taça (I) (Fig.3).

- Desbloqueie o braço, para o fazer descer, premindo o botão (J) (Fig.4).

- Coloque a unidade do motor (A), encaixe os batedores (C) ou ganchos (E), no braço articulado até ouvir um clique de fixação (Fig.5).

- Ligue o aparelho à corrente:

- O seu aparelho tem 5 velocidades e um botão turbo. Comece a misturar ou a amassar na posição 1 antes de passar para a posição 5.

- Para amassar massas pesadas e consistentes, recomendamos que utilize apenas a posição 5.

- Também pode aumentar a velocidade premindo o botão turbo (A2); esta função pode juntar-se a todas as velocidades. No entanto, aconselhamos a utilizá-la durante pouco tempo (no máximo 30s para as massas pesadas).

- Depois de terminar a operação, posicione o seletor de velocidade (A1) na posição «0».

- Desligue o aparelho da corrente e acione o botão de desbloqueio (J) para levantar o braço articulado. Em seguida, prima o botão de desbloqueio da batedeira (K)

**Atenção: INSIRA A BATEDEIRA POSICIONANDO AS VARAS OU OS BATEDORES METÁLICOS NOS ENCAIXES (Fig.5)**



- para retirar a mesma do suporte.
- A seguir, prima o botão de ejeção **(A1)** para retirar os batedores **(C)** ou ganchos **(E)**.

## Quantidades e tempos de preparação \_\_\_\_\_

Batedores multi-varas para : molhos, claras em neve castelo, cremes, maionese e massas leves tipo massa para crepes.

Varas para : massas pesadas, tais como massa para pão, massa para pizza, massa quebrada e massas espessas que contenham carne picada.

Acessórios	Quantidade máxima	Tempo máximo	Velocidade
<b>Batedores multi-varas (B ou C)</b> Claras em castelo	4 claras	4 min	5
<b>Ganchos para massa espessa (D ou E)</b> Queques	0,5 kg de farinha, 300 ml de água, 8g de fermento seco	4 min	5

PT

## Limpeza

- Certifique-se de que o aparelho está desligado da corrente.
- Limpe imediatamente os batedores **(B/C)**, ganchos **(D/E)** após a utilização, para evitar que restos de preparação à base de ovo ou óleo fiquem colados ou sequem.
- Pode limpar os acessórios com água da torneira, uma esponja e detergente para a loiça. Os ganchos, batedores e taça podem ser lavados na máquina de lavar loiça.
- Limpe o corpo do aparelho apenas com um pano ligeiramente embebido em água.
- Nunca lave a unidade do motor nem a base na máquina de lavar loiça.
- Não use esfregões nem objetos com partes de metal.
- Nunca coloque a unidade do motor dentro de água. Limpe-a com um pano seco.

**Προσοχή:** Οδηγίες ασφαλείας φυλλάδιο συμπεριλαμβάνεται με αυτή τη μονάδα. Πριν χρησιμοποιήσετε τη συσκευή σας για πρώτη φορά, διαβάστε αυτό το φυλλάδιο προσεκτικά και φυλάξτε το προσεκτικά.

## Περιγραφή της συσκευής

- |   |   |
|---|---|
| <b>A.</b> Μίξερ   | <b>G.</b> Διακριτικό του αριστερού εξαρτήματος ζυμώματος ή ανάμειξης                  |
| <b>A1.</b> Κουμπί απασφάλισης για την αφαίρεση των εξαρτημάτων για ζύμωμα ή ανάμειξη, και για έλεγχο της ταχύτητας. | <b>H.</b> Βάση (ανάλογα με το μοντέλο)  |
| <b>A2.</b> Πλήκτρο Τούρμπο  | <b>I.</b> Πλαστικό μπολ ή μπολ αλέκιστου χρώματος (ανάλογα με το μοντέλο)             |
| <b>B/C.</b> Σύρματα για ελαφριές ζύμες (ανάλογα με το μοντέλο)  | <b>J.</b> Πλήκτρο ασφάλισης/ απασφάλισης του κινητού μπράτσου (ανάλογα με το μοντέλο) |
| <b>D/E.</b> Ζυμωτήρια για βαριές ζύμες (ανάλογα με το μοντέλο)  | <b>K.</b> Πλήκτρο ασφάλισης/ απασφάλισης του μίξερ (ανάλογα με το μοντέλο)            |
| <b>F.</b> Δακτύλιος γριναζιού του δεξιού εξαρτήματος ζυμώματος ή ανάμειξης (μόνο για τα μοντέλα με μπολ)            | <b>L.</b> Οδοντωτό στεφάνι (ανάλογα με το μοντέλο)                                    |

## Εναρξη λειτουργίας

- Βγάλτε τα εξαρτήματα από τη συσκευασία τους και πλύντε τα με ζεστό νερό.

## Χρήση της συσκευής

### Λειτουργία Χτυπήματος με τα σύρματα, τα χτυπητήρια ή τα ζυμωτήρια

#### • Χρήση στο χέρι:

- Ελέγξτε αν ο διακόπτης ταχύτητας (**A1**) βρίσκεται στη θέση «**0**»
- Εισαγάγετε τη ράβδο από κάθε εξάρτημα για ανάμειξη (**B**) ή για ζύμωμα (**D**) στις αντίστοιχες τρύπες και ασφαλίστε στη σωστή θέση. **Τα εξαρτήματα για ανάμειξη και ζύμωμα έχουν συγκεκριμένο σχήμα, το εξάρτημα για ανάμειξη ή ζύμωμα με το διακριτικό αριστερής θέσης (G) πρέπει να τοποθετείται στα αριστερά, στη μεγαλύτερη τρύπα (Σχ.1).**
- Βάλτε τη συσκευή στην πρίζα:
  - Η συσκευή σας διαθέτει **5 ταχύτητες και ένα πλήκτρο τούρμπο. Να ξεκινάτε πάντοτε την ανάμειξη ή το ζύμωμα από τη θέση 1 προτού περάσετε σταδιακά στη θέση 5.**
  - Για να ζυμώσετε βαριές και πηχτές ζύμες, σας συνιστούμε να χρησιμοποιείτε μόνο τη θέση **5**.
  - Μπορείτε επίσης να αυξήσετε την ταχύτητα, πιέζοντας το πλήκτρο τούρμπο (**A2**) · αυτή η λειτουργία μπορεί να

χρησιμοποιηθεί με όλες τις ταχύτητες. Σας συμβουλευόμαστε ωστόσο να την χρησιμοποιείτε μόνο για λίγο (το πολύ για 30 δευτερόλεπτα για τις πηχτές ζύμες).

- Αφού τελειώσετε, βάλτε το διακόπτη ταχύτητας **(A1)** στη θέση «**0**».
- Βγάλτε από την πρίζα.
- Στη συνέχεια, πατήστε το πλήκτρο αφαίρεσης **(A1)** για να απελευθερώσετε τα σύρματα, τα χτυπητήρια ή τα ζυμωτήρια.
- Για αποτροπή της υπερθέρμανσης της μονάδας του μοτέρ **(A)**, μη χρησιμοποιείτε τη μονάδα για πάνω από 4 λεπτά.
- Αφήστε εκτός λειτουργίας για 20 λεπτά πριν από την επόμενη ενεργοποίηση.
- Πάντα να επιτρέπεται στη συσκευή να κρυώσει σε θερμοκρασία δωματίου πριν από την επόμενη χρήση, διαφορετικά μπορεί να υπερθερμανθεί και να προκληθεί ζημιά στη συσκευή.

### • Χρήση στη βάση (H) : (ανάλογα με το μοντέλο)

- Ελέγξτε αν ο διακόπτης ταχύτητας **(A1)** βρίσκεται στη θέση «**0**».
- Εισαγάγετε τη ράβδο από κάθε εξάρτημα για ανάμιξη **(C)** ή για ζύμωμα **(E)** στις αντίστοιχες τρύπες και ασφαλίστε στη σωστή θέση. **Τα εξαρτήματα για ανάμιξη και ζύμωμα έχουν συγκεκριμένο σχήμα, το εξάρτημα για ανάμιξη ή ζύμωμα με το διακριτικό αριστερής θέσης (G) πρέπει να τοποθετείται στα αριστερά, στη μεγαλύτερη τρύπα (Σχ.1).**
- Βάλτε τη βάση **(H)** στην επιφάνεια εργασίας:
  - Για να ανασηκώσετε το μπράτσο, απασφαλίστε το, πατώντας το πλήκτρο **(J)** (Σχ.3).
  - Τοποθετήστε το μπλοκ **(I)** (Σχ.3).
  - Απασφαλίστε το μπράτσο για να το χαμηλώσετε, πατώντας το πλήκτρο **(J)** (Σχ.4).
  - Τοποθετήστε τη μονάδα του μοτέρ **(A)**, με συναρμολογημένα τα εξαρτήματα για ανάμιξη **(C)** ή για ζύμωμα **(E)** στον κινούμενο βραχίονα μέχρι να ακούσετε τον χαρακτηριστικό ήχο σωστής τοποθέτησης. (Σχ. 5).
- Βάλτε τη συσκευή στην πρίζα:
  - Η συσκευή σας διαθέτει 5 ταχύτητες και ένα πλήκτρο τούρμπο. Να ξεκινάτε πάντοτε την ανάμιξη ή το ζύμωμα από τη θέση **1** προτού περάσετε σταδιακά στη θέση **5**.
  - Για να ζυμώσετε βαριές και πηχτές ζύμες, σας συνιστούμε να χρησιμοποιείτε μόνο τη θέση **5**.
  - Μπορείτε επίσης να αυξήσετε την ταχύτητα, πιέζοντας το πλήκτρο τούρμπο **(A2)** · αυτή η λειτουργία μπορεί να χρησιμοποιηθεί με όλες τις ταχύτητες. Σας συμβουλευόμαστε ωστόσο να την χρησιμοποιείτε μόνο για λίγο (το πολύ για 30 δευτερόλεπτα για τις πηχτές ζύμες).

**Προσοχή:**  
**ΣΤΕΡΕΩΣΤΕ**  
**ΤΟ ΜΙΞΕΡ**  
**ΤΟΠΟΘΕΤΩΝΤΑΣ**  
**ΤΑ ΣΥΡΜΑΤΑ, ΤΑ**  
**ΧΤΥΠΗΤΗΡΙΑ Ή ΤΑ**  
**ΖΥΜΩΤΗΡΙΑ ΜΕΣΑ**  
**ΣΤΙΣ ΕΓΚΟΠΕΣ (Σχ.5)**

- Αφού τελειώσετε, βάλτε το διακόπτη ταχύτητας **(A1)** στη θέση « **0** ».
- Βγάλτε από την πρίζα και πατήστε το πλήκτρο απασφάλισης **(J)** για να ανασηκώσετε το κινητό μπράτσο. Στη συνέχεια, πατήστε το πλήκτρο απασφάλισης του μίξερ **(K)** για να βγάλετε το μίξερ από το υποστήριγμά του.
- Τότε πατήστε το κουμπί απασφάλισης **(A1)** για να αφαιρέσετε τα εξαρτήματα ζυμώματος **(C)** ή ανάμειξης **(E)**.

## Ποσότητες και χρόνοι παρασκευής \_\_\_\_\_

Αναδευτήρες με πολλαπλές λεπίδες για: σάλτσες, σαντιγί ασπράδια αυγών, κρέμες, μαγιονέζα παντεσπάνι και ελαφρώς παναρισμένες ζύμες, όπως οι κρέπες.

Ζυμωτήρια για: βαριά ζυμαρικά όπως ζύμη ψωμιού, ζύμη για πίτσα, ζύμη κουρού και πολτών που περιέχουν κιμά.

Εξαρτήματα	Μέγιστη ποσότητα	Μέγιστος χρόνος	Ταχύτητα
<b>Εξαρτήματα ανάμειξης πολλών λεπίδων (B ή C)</b> Μαρέγκα	4 ασπράδια αυγών	4 λεπτά	5
<b>Εξαρτήματα ζυμώματος για βαριά ζύμη (D ή E)</b> Παντεσπάνι	0,5 kg, 300 ml νερό, 8 g ξερή μαγιά	4 λεπτά	5

## Καθαρισμος

- Βεβαιωθείτε ότι έχετε βγάλει τη συσκευή από την πρίζα.
- Καθαρίστε τα εξαρτήματα ανάμειξης **(B/C)** και ζυμώματος **(D/E)** αμέσως μετά τη χρήση, για να μην κολλάνε και να μη στεγνώνουν πάνω τους υπολείμματα αυγού ή λαδιού.
- Τα διάφορα μέρη μπορούν να πλένονται στη βρύση με σφουγγάρι και υγρό πιάτων. Οι γάντζοι, τα εξαρτήματα ανάμειξης και το μπολ πλένονται και στο πλυντήριο πιάτων.
- Το σώμα της συσκευής πρέπει να καθαρίζεται μόνο με ένα νωπό πανί.
- Η μονάδα του μοτέρ και η βάση ποτέ δεν πρέπει να πλένονται στο πλυντήριο πιάτων.
- Μη χρησιμοποιείτε συρμάτινα σφουγγάρια ή αντικείμενα με μεταλλικά μέρη.
- Ποτέ να μη βυθίζετε τη μονάδα του μοτέρ στο νερό. Στεγνώστε τη σκουπίζοντας με στεγνό πανί.

**Внимание: В комплект этого прибора входит буклет о правилах техники безопасности. Перед первым использованием прибора внимательно прочтите его и сохраните его для дальнейшего использования.**

## Описание

### Подготовка к эксплуатации

- Извлеките аксессуары из упаковки и промойте их теплой водой.
- |   |  |
|---|--|
| <b>A.</b> Электропривод   | <b>H.</b> Подставка (зависит от модели)  |
| <b>A1.</b> Кнопка для извлечения мешалок и венчиков и регулятор скорости              | <b>I.</b> Чаша из пластика или нержавеющей стали (в зависимости от модели)       |
| <b>A2.</b> Кнопка «Turbo»   | <b>J.</b> Кнопка блокировки/разблокировки передаточного вала (зависит от модели) |
| <b>B/C.</b> Проволочные венчики для замешивания легкого теста (зависит от модели)     | <b>K.</b> Кнопка блокировки/разблокировки электропривода (зависит от модели)     |
| <b>D/E.</b> Крюки для замешивания крутого теста (зависит от модели)                   | <b>L.</b> Зубчатое колесо (зависит от модели)                                    |
| <b>F.</b> Зубчатое колесо для правого венчика или мешалки (только для модели с чашей) |  |
| <b>G.</b> Метка для левого венчика или мешалки  |  |

### Эксплуатация прибора

**Внимание: ЗАПРЕЩАЕТСЯ ИСПОЛЬЗОВАТЬ ВЕНЧИКИ ИЛИ КРЮКИ ОДНОВРЕМЕННО С НАСАДКОЙ - БЛЕНДЕРОМ**

#### Функция: Электропривод с венчиками или крюками

- **Эксплуатация в ручном режиме:**
- Убедитесь, что переключатель скорости (**A1**) находится на отметке «**0**».
- Вставьте хвостовики каждого венчика (**B**) или мешалки (**D**) в соответствующие отверстия и зафиксируйте их. **Венчики и мешалки имеют специфическую форму. Мешалка или венчик с левой меткой (G) должны устанавливаться слева, в самое большое отверстие (Рис.1).**
- Подключите прибор к сети электропитания:
  - **Число скоростей Вашего миксера – 5, миксер также оснащен кнопкой «Turbo». Начинайте перемешивать или месить на отметке 1, переходя затем к отметке 5.**
  - Для замешивания крутого и плотного теста рекомендуем работать только на скорости с отметкой **5**.
  - Вы можете также увеличить скорость путем нажатия на

кнопку «**Turbo**» (**A2**); Эта функция действует на всех пяти скоростях. При этом, однако, не советуем пользоваться данной функцией в течение продолжительного времени (для густого теста данная функция должна использоваться не более 30 мин.).

- После окончания работы установите переключатель скорости (**A1**) на отметку «**0**».
- Отключите прибор от сети электропитания.
- После этого нажмите кнопку выброса (**A1**) и снимите венчики или крюки.
- Чтобы избежать перегрева приводного блока (**A**), не используйте устройство дольше 4 минут подряд.
- Сделайте перерыв на 20 минут, прежде чем продолжить использование.
- Перед дальнейшим использованием всегда давайте устройству остыть до комнатной температуры, в противном случае это может привести к перегрузке и повреждению устройства.

### • **Эксплуатация на подставке (H) : (в зависимости от модели)**

- Убедитесь, что переключатель скорости (**A1**) находится на отметке «**0**».
- Вставьте хвостовики каждого венчика (**C**) или мешалки (**E**) в соответствующие отверстия и зафиксируйте их. **Венчики и мешалки имеют специфическую форму. Мешалка или венчик с левой меткой (G) должны устанавливаться слева, в самое большое отверстие (Рис.1).**
- Установите подставку (**H**) на рабочую поверхность стола:
  - Нажмите кнопку (**J**), разблокируйте передаточный вал и приподнимите его (**Рис.3**).
  - Установите чашу (**I**) (**Рис.3**).
  - Нажмите кнопку (**J**), разблокируйте передаточный вал и опустите его на место (**Рис.4**).
  - Поместите приводной блок (**A**) с установленными венчиками (**C**) или мешалками (**E**) на откидной кронштейн и вставьте его до щелчка (**Рис.5**).
- Подключите прибор к сети электропитания:
  - Число скоростей Вашего миксера – **5**, миксер также оснащен кнопкой «**Turbo**». Начинайте перемешивать или месить на отметке **1**, переходя затем к отметке **5**.
  - Для замешивания крутого и плотного теста рекомендуем работать только на скорости с отметкой **5**.
  - Вы можете также увеличить скорость путем нажатия на кнопку «**Turbo**» (**A2**); Эта функция действует на всех пяти скоростях. При этом, однако, не советуем пользоваться данной функцией в течение продолжительного времени

**Внимание: ПРИ  
УСТАНОВКЕ  
ЭЛЕКТРОПРИВОДА  
ВЕНЧИКИ  
ИЛИ КРЮКИ  
РАСПОЛАГАЮТСЯ  
В ВЫЕМКАХ (Рис.5)**

(для густого теста данная функция должна использоваться не более 30 мин.).

- После окончания работы установите переключатель скорости (**A1**) на отметку «**0**».
- Отключите прибор от сети электропитания и нажмите кнопку разблокировки (**J**), чтобы приподнять приводной вал. Затем нажмите кнопку блокировки электропривода (**K**) и снимите его с кронштейна.
- Затем нажмите кнопку извлечения (**A1**), чтобы извлечь венчики (**C**) или мешалки (**E**).

## Количество продуктов и время приготовления

Многолопастные насадки для взбивания для: соусы, взбитые яичные белки, сливки, майонез и свет паста типа тесто.

Насадки для замешивания теста для: тяжелая паста, например, хлебное тесто, тесто для пиццы, песочного теста и шламов, содержащих мясной фарш.

Аксессуары	Максимальное количество	Макс. время приготовления	Скорость
<b>Венчики с несколькими лезвиями (B или C)</b> Взбитые яичные белки	4 яичных белка	4 мин.	5
<b>Мешалки для крутого теста (D или E)</b> Фунтовый кекс	0,5 кг муки, 300 мл воды, 8 г сухих дрожжей	4 мин.	5

## Уход

- Убедитесь, что прибор отключен от сети электропитания.
- Очищайте венчики (**B/C**) и мешалки (**D/E**) сразу после использования, чтобы избежать прилипания и засыхания на них остатков яиц или масла.
- Принадлежности можно очищать под проточной водой при помощи губки и моющего средства. Мешалки, венчики и чашу можно мыть в посудомоечной машине.
- Очищайте корпус устройства только при помощи влажной ткани.
- Никогда не мойте приводной блок и основание в посудомоечной машине.
- Не используйте абразивные губки и другие предметы, содержащие металлические части.
- Никогда не погружайте приводной блок в воду. Протирайте сухой тканью.

**Увага! До цього приладу додається інструкція з техніки безпеки. Перед першим використанням приладу уважно прочитайте інструкцію та збережіть її.**

## Опис

- A.** Електропривод
- A1.** Кнопка від'єднання, щоб видалити гаки для тіста або вінчики та регулятор швидкості.
- A2.** Кнопка «Turbo»
- B/C.** Проволочні вінчики для замішування легкого тіста (залежить від моделі)
- D/E.** Крюки для замішування крутого тіста (залежить від моделі)
- F.** Зубчасте кільце для правого гака для тіста або вінчика (тільки для моделі з чашею).
- G.** Маркерне кільце для лівого гака для тіста або вінчика.
- H.** Підставка (залежить від моделі)
- I.** Чаша з пластмаси або нержавіючої сталі (в залежності від моделі).
- J.** Кнопка блокування/розблокування приводного вала (залежить від моделі)
- K.** Кнопка блокування/розблокування електроприводу (залежить від моделі)
- L.** Зубчасте колесо (залежить від моделі)

## Підготовка до експлуатації

- Дістаньте аксесуари з упаковки та промийте їх теплою водою.

UK

## Експлуатація приладу

**Увага: ЗАБОРОНЯЄТЬСЯ ВИКОРИСТОВУВАТИ ВІНЧИКИ АБО КРЮКИ ОДНОЧАСНО З НАСАДКОЮ - БЛЕНДЕРОМ.**

### • Експлуатація в ручному режимі:

- Переконайтесь, що перемикач швидкості (**A1**) знаходиться на позначці «**0**».
- Вставте стрижень кожного вінчика (**B**) або гака для тіста (**D**) у відповідні отвори та зафіксуйте їх на місці. **Гаки для тіста та вінчики мають специфічну форму, гак або вінчик з лівим маркерним кільцем (G) слід встановлювати в лівий, більший отвір (мал.1).**
- Увімкніть прилад до електромережі:
  - **Кількість швидкостей Вашого міксеру – 5, міксер також оснащений кнопкою «Turbo». Починайте перемішувати або замішувати на позначці 1, переходячи далі до позначки 5.**
  - Для замішування крутого та тугого тіста рекомендується працювати лише на швидкості з позначкою **5**.
  - Ви можете також збільшити швидкість шляхом натискання на кнопку «**Turbo**» (**A2**); Ця функція



діє на усіх п'ятьох швидкостях. Однак, при цьому не радимо користуватися цією функцією на протязі тривалого часу (для густого тіста ця функція повинна використовуватись не довше 30 хв.).

- Після закінчення роботи встановіть перемикач швидкості (**A1**) на позначку «**0**».
- Вимкніть прилад з мережі електроживлення.
- Після цього натисніть кнопку від'єднання (**A1**) та зніміть вінчики або крюки.
- Щоб уникнути перегріву моторного блока (**A**), не використовуйте міксер більше 4 хвилин.
- Дайте йому відпочити 20 хвилин перед наступною операцією.
- Перед наступним використанням завжди давайте міксеру охолонути до кімнатної температури. В іншому випадку він може перевантажиться й пошкодитися.

### **Експлуатація на підставці (H): (залежно від моделі)**

- Переконайтесь, що перемикач швидкості (**A1**) знаходиться на позначці «**0**».
- Вставте стрижень кожного вінчика (**C**) або гака для тіста (**E**) у відповідні отвори та зафіксуйте їх на місці.  
**Гаки для тіста і вінчики мають специфічну форму, гак або вінчик з лівим маркерним кільцем (G) слід встановлювати в лівий, більший отвір (мал. 1).**
- Встановіть підставку (**H**) на робочу поверхню стола:
  - Натисніть кнопку (**J**), розблокуйте приводний вал і трохи підніміть його (мал. 3).
  - Встановіть чашу (**I**) (мал. 3).
  - Натисніть кнопку (**J**), розблокуйте приводний вал та опустіть його на місце (мал. 4).
  - Встановіть моторний блок (**A**) з вінчиками (**C**) або гаками для тіста (**E**) на шарнірне кріплення до клацання (мал. 5).
- Підключить прилад до мережі електроживлення:
  - Кількість швидкостей Вашого міксеру - **5**, міксер також обладнано кнопкою «**Turbo**». Починайте перемішувати або замішувати на позначці **1**, переходячи до позначки **5**.
  - Для замішування крутого або тугого тіста рекомендується працювати лише на швидкості з позначкою **5**.
  - Ви можете збільшити швидкість шляхом натиснення кнопки «**Turbo**» (**A2**); Ця функція діє на усіх п'ятьох швидкостях. Але при цьому не радимо користуватися цією функцією впродовж тривалого часу(для густого тіста ця функція повинна використовуватися не більш ніж 30 хв).

**Увага: ПРИ  
ВСТАНОВЛЕННІ  
ЕЛЕКТРОПРИВОДУ  
ВІНЧИКИ  
АБО КРЮКИ  
РОЗТАШОВУЮТЬСЯ  
У ВИЇМКАХ  
(мал. 5)**

UK

- Після закінчення роботи встановіть перемикач швидкості (**A1**) на позначку «**0**».
- Вимкніть прилад від мережі електроживлення та натисніть кнопку розблокування (**J**), для того, щоб трохи підняти приводний вал. Потім натисніть кнопку, блокування електроприводу (**K**) та зніміть його з кронштейна.
- Потім натисніть кнопку звільнення (**A1**), щоб видалити вінчики (**C**) або гаки для тіста (**E**).

## Кількість продуктів та час приготування \_\_\_\_\_

Насадки для збивання з кількома лезами для: соусів, яєчних білків, вершків, майонеза і легкого тіста.

Насадки для замішування тіста (які використовуються разом з базою) для: густого тіста (наприклад, тіста на хліб), тіста для піци та пісочного тіста.

Акcesуари	Максимальна кількість	Макс. час приготування	швидкість
<b>Вінчики (B або C)</b> Збивання яєчних білків	4 яєчні білки	4 хв.	5
<b>Гаки для крутого тіста (D або E)</b> Фунтовий кекс	0,5 кг борошна, 300 мл води, 8 г сухих дріжджів	4 хв.	5

## Догляд

- Переконайтесь, що прилад вимкнено від електромережі.
- Після використання негайно помийте вінчики (**B/C**), гаки для тіста (**D/E**), щоб уникнути присихання на них залишків суміші з яйцем або олією.
- Ви можете помити акcesуари губкою з миючим засобом під струменем води. Гаки, вінчики та чашу можна мити в посудомийній машині.
- Очистіть корпус приладу вологою ганчіркою.
- Ніколи не мийте моторний блок та основу в посудомийній машині.
- Не використовуйте мочалки або предмети з металевими частинами.
- Ніколи не занурюйте моторний блок у воду. Протирайте його сухою ганчіркою.

Назар аударыңыз: Осы құралдың жинағына қауіпсіздік техникасының ережелері туралы буклет кіреді. Құралды алғаш қолданар алдында оны мұқият оқып шығыңыз және оны одан әрі қолдану үшін сақтап қойыңыз.

## Сипаттамасы

### Пайдалануға дайындау

- Қаптамадан керек-жарақтарды алыңыз және оларды жылы суда жуыңыз.
- A.** Электржетек
- A1.** Илегіштерді немесе бұлғауыштарды алуға арналған шығару түймешігі және жылдамдықты басқару тетігі
- A2.** «Turbo» батырмасы
- B/C.** Жеңіл қамырды араластыруға арналған сым темірлі бұлғауыш (үлгіге байланысты)
- D/E.** Тығыз қамырды араластыруға арналған ілмектер (үлгіге байланысты)
- F.** Оң жақ бұлғауышқа немесе илегішке арналған тісті сақина (тек табақ нұсқасы үшін)
- G.** Сол жақ бұлғауышқа немесе илегішке арналған маркер
- H.** Үйкек (үлгіге байланысты)
- I.** Пластиктен немесе тот баспайтын болаттан жасалған табақ (үлгіге байланысты)
- J.** Ауыстыратын білікті бұғаттау/бұғаттан шығару батырмасы (үлгіге байланысты)
- K.** Электржетекті бұғаттау/бұғаттан шығару батырмасы (үлгіге байланысты)
- L.** Тісті доңғалақ (үлгіге байланысты)

### Құралды пайдалану

Назар аударыңыз: БҰЛҒАУЫШТАРДЫ НЕМЕСЕ ІЛМЕКТЕРДІ БІР УАҚЫТТА БЛЕНДЕР-САПТАМАМЕН БІРГЕ ҚОЛДАНУҒА ТЫЙЫМ САЛЫНАДЫ.

- **Қол режимінде пайдалану:**
- Жылдамдықты ауыстырып-қосқыштың (A1) «0» таңбасында екендігіне көз жеткізіңіз.
- Әр бұлғауыштың (B) немесе илегіштің (D) өзегін сәйкес тесіктерге кіргізіп, орнында құлыптаңыз. **Бұлғауыштардың және илегіштердің белгілі бір пішіні бар, сол жақ маркері (G) бар миксерді немесе бұлғауышты сол жақта, ең үлкен тесікте орналастыру керек (1 сур.).**
- Құралды электрмен қоректендіру желісіне жалғаңыз:
  - Сіздің миксеріңіздің жылдамдықтарының саны – 5, миксер, сондай-ақ, «Turbo» батырмасымен жабдықталған. Араластыруды немесе илеуді 1 таңбасынан бастап, сосын 5 таңбасына дейін ауыстыруға болады.
  - Қатты иленген және тығыз қамырды араластыру үшін тек 5 таңбасы бар жылдамдықта ғана жұмыс істеуге кеңес беріледі.
  - Сіз, сонымен қатар, «Turbo» батырмасын (A2) басу арқылы

жылдамдықты арттыра аласыз; Осы функция барлық бек жылдамдықта да жұмыс істейді. Сонымен бірге, бірақ, осы функцияны ұзақ уақыт бойы қолдануға кеңес бермейміз (тығыз қамыр үшін осы функцияны 30 минуттан артық қолдануға болмайды).

- Жұмыс істеуді аяқтағаннан кейін жылдамдықты ауыстырып-қосқышты (A1) «0» таңбасына орнатыңыз.
- Құралды электрмен қоректендіру желісінен ажыратыңыз.
- Осыдан кейін алу батырмасын (A1) басыңыз және бұлғауыштарды немесе ілмектерді алыңыз.
- Қозғалтқыш блогының (A) қызып кетуін болдырмау үшін блокты 4 минуттан аса пайдаланбаңыз.
- Келесі әрекет алдында 20 минут бойы күтіңіз.
- Келесі пайдалану алдында құрылғыны әрқашан салқындауға қалдырыңыз, әйтпесе, ол қызып кетуі және құрылғыны зақымдауы мүмкін.
- Үйкекте (H) пайдалану: (үлгіге байланысты)
- Жылдамдықты ауыстырып-қосқыштың (A1) «0» таңбасында екендігіне көз жеткізіңіз.
- Әр бұлғауыштың (C) немесе илегіштің (E) өзегін сәйкес тесіктерге кіргізіп, орнында құлыптаңыз. **Бұлғауыштардың және илегіштердің белгілі бір пішіні бар, сол жақ маркері (G) бар миксерді немесе бұлғауышты сол жақта, ең үлкен тесікте орналастыру керек (1 сур.).**
- Үйкекті (H) үстелдің жұмыс бетіне орнатыңыз:
  - Батырманы (J) басыңыз, ауыстыратын білікті бұғаттан шығарыңыз және оны көтеріңіз (3 сур.).
  - Тостағанды (I) орнатыңыз (3 сур.).
  - Батырманы (J) басыңыз, ауыстыратын білікті бұғаттан шығарыңыз және оны өз орнына салыңыз (4 сур.).
  - Бұлғауыштар (C) немесе илегіштер (C) орнатылған қозғалтқыш блогын (A) шарнирлік кронштейнге орнына «шырт» етіп түскенін естігенше қойыңыз (5 сур.).
  - Құралды электрмен қоректендіру желісіне қосыңыз:
    - Сіздің миксеріңіздің жылдамдықтарының саны – 5, миксер, сондай-ақ, «Turbo» батырмасымен жабдықталған. Араластыруды немесе илеуді 1 таңбасынан бастап, сосын 5 таңбасына дейін ауыстыруға болады.
    - Қатты иленген және тығыз қамырды араластыру үшін тек 5 таңбасы бар жылдамдықта ғана жұмыс істеуге кеңес беріледі.
    - Сіз, сонымен қатар, «Turbo» батырмасын (A2) басу арқылы жылдамдықты арттыра аласыз; Осы функция барлық бек жылдамдықта да жұмыс істейді. Сонымен бірге, бірақ, осы функцияны ұзақ уақыт бойы қолдануға кеңес бермейміз (тығыз қамыр үшін осы функцияны 30 минуттан артық қолдануға болмайды).

**Назар аударыңыз:  
ЭЛЕКТРЖЕТЕГІН  
ОРНАТУ  
БАРЫСЫНДА  
БҰЛҒАУЫШТАР  
НЕМЕСЕ ІЛМЕКТЕР  
ОЙЫҚТАРДА  
ОРНАЛАСАДЫ (5  
сур.)**

- Жұмыс істеуді аяқтағаннан кейін жылдамдықты ауыстырып-қосқышты (A1) «0» таңбасына орнатыңыз.
- Құралды электрмен қоректендіру желісінен ажыратыңыз және ауыстыратын білікті көтеру үшін бұғаттан шығару батырмасын басыңыз. Сосын электржетекті (K) бұғаттау батырмасын басыңыз және оны кронштейннен алыңыз.
- Содан кейін бұлғауыштарды (C) немесе илегіштерді (E) алу үшін шығару түймешігін (A1) басыңыз.

## Өнімдердің мөлшері және дайындау уақыты \_\_\_

Көпсітуге арналған көп қалақты саптамалар тұздықтарды, көпсітілген жұмыртқа ақуыздарын, кілегейлерді, майонезді және қамыр түріндегі жарық пастасын дайындау үшін қолданылады. Қамырды араластыруға арналған саптамалар ауыр пастаны, мысалы, нанға арналған қамырды, пиццаға арналған қамырды, үгілген қамырды және құрамында тартылған еті бар шламдарды дайындау үшін қолданылады

Керек-жарақтар	Ең көп мөлшер	Ең ұзақ дайындау уақыты	Жылдамдық
Көп жүзді бұлғауыштар (B немесе C) Көпіршітілген жұмыртқа ақтары	4 жұмыртқа ағы	4 мин.	5
Ауыр қамырға арналған илегіштер (D немесе E) Бөліктері бірдей торт	0,5 кг ұн, 300 мл су, 8 г құрғақ ашықты	4 мин.	5

Күтім

- Құралдың электрмен қоректендіру желісінен ажыратылғанына көз жеткізіңіз.
- Жұмыртқа немесе май бар қоспалардың қалдықтары жабысып немесе кеуіп қалмауы үшін бұлғауыштарды (B/C), илегіштерді (D/E) пайдаланудан кейін бірден тазалаңыз.
- Қосалқы құралдарды шүмек астында губкамен және жуу сұйықтығымен тазалай аласыз. Ілгектерді, бұлғауыштарды және табақты ыдыс жуу машинасына салуға болады.
- Құрылғы корпусын тек дымқыл шүберекпен тазалаңыз.
- Қозғалтқыш блогын және негізін ыдыс жуу машинасында ешқашан жумаңыз.
- Қырғыштарды немесе металл бөліктерді қамтитын заттарды пайдаланбаңыз.
- Қозғалтқыш блогын суға ешқашан батырмаңыз. Құрғақ шүберекпен сүртіңіз.

KK

## الكميات وأوقات التحضير

مخافق متعددة الشفرات: صلصات، بياض البيض المخفوق، المايونيز، أنواع مختلفة من عجائن المعكرونة الخفيفة.

عجانات: للعجائن الثقيلة مثل عجينة الخبز، البيتزا، عجائن الحلويات والعجائن التي تحتوي على اللحم المفرومة.

الملاحقات	كميات الحد الأقصى	الحد الأقصى للوقت	السرعة
مخافق متعددة الشفرات (B أو C) بياض بيض مخفوق	4 بياضات بيض	4 دقائق	5
عجانات للعجينة السميكة (D أو E) باوند كيك	0.5 كلج طحين، 300 مللتر ماء، 8 جرام خميرة جافة	4 دقائق	5

## التنظيف

- تأكد أن المنتج منفصلاً عن التيار الكهربائي.
- تُنظف المخافق (B/C)، العجانات (D/E) فوراً بعد الإستعمال لكي تتجنب التصاق أو جفاف بقايا مزيج البيض أو الزيت عليها.
- يمكنك تنظيف الملاحقات تحت ماء الصنبور الجارية بواسطة اسفنجة وسائل التنظيف، الخطافات ، المخافق والوعاء ، يمكن تنظيفهم في جلاية الصحون.
- يُنظف جسم الجهاز بقطعة قماش رطبة.
- لا تغسل وحدة المحرك أو القاعدة في جلاية الصحون.
- لا تستعمل في عملية التنظيف الإسفجات المعدنية أو أشياء أخرى تحتوي على قطع معدنية .
- لا تغمر وحدة المحرك بالماء. بل تُمسح بقطعة قماش جافة.

- بعد الانتهاء، يُضبط زر التحكم بالسرعة (A1) على الموقع «0».
- افصل المنتج عن التيار.
- ثم اضغط على زر الإخراج (Eject) (A1) لفصل الخفاقات أو الخلاطات.
- تجنباً لحدوث سخونة مفرطة في وحدة المحرك (A)، لا تستعمل الوحدة لأكثر من 4 دقائق.
- تُؤخذ استراحة لمدة 20 دقيقة قبل العملية التالية.
- اترك الجهاز يبرد ليصل الى مستوى درجة حرارة الغرفة قبل الإستعمال التالي، وإلا، سوف تحدث زيادة في التحميل مما يسبب عطلاً في الجهاز.
- الاستعمال مع القاعدة (H): (حسب الموديل).
- تأكد بأن زر التحكم بالسرعة (A2) على الموقع «0».
- ادخل قضيب كل مخفقة (C) أو أداة العجن (E) في الفتحات المناسبة لكل منها واقفلها في مكانها. المخافق و العجانات لها شكل خاص ومُحدد ، أداة المزج أو المخفقة مع العلامة اليسرى (G) يجب أن تُركب في جهة اليسار، في التحة الكبيرة (شكل 1).

• ضع القاعدة (H) في محيط العمل:

ملاحظة: أدخل الخلاط بواسطة وضع الخفاقات أو الخلاطات في الفتحات (شكل 5).

- لكي ترفع الذراع، حررها بواسطة الضغط على الزر (J) (شكل 3).
- ضع القدر (I) في مكانه (شكل 3).
- حرر الذراع من قفلها وأعد وضعها بالضغط على الزر (J) (شكل 4).
- ضع وحدة المحرك (A)، المجهزة بالمخافق (C) أو العجانات (E)، في ذراع التعليق الى أن تسمع صوت التركيب «كليك» في موقعها (شكل 5).

• أوصّل المنتج بالتيار الكهربائي:

- للمنتج 5 مستويات من السرعة، وزر للتيربو. ابدأ دائماً بالخفق أو الخلط على المستوى الأول قبل الانتقال إلى المستوى الخامس.
- لعجن عجينة سميكة ننصح باستعمال السرعة الخامسة فقط.
- يمكنك أيضاً زيادة السرعة بالضغط على زر التيربو (A2):
- يمكن استعمال هذه الوظيفة على جميع السرعات. ولكننا ننصح باستعمالها بشكل موجز (30 ثانية كحد أقصى للعجينة السميكة).

- بعد الانتهاء، يُضبط زر التحكم بالسرعة (A1) على الموقع «0».
- افصل المنتج عن التيار الكهربائي، واضغط على زر التحرير على المقبض (J) لرفع ذراع التعليق. ثم اضغط على زر فتح الخلاط (K) لفصل الخلاط عن المنصة.
- ثم اضغط على زر الإخراج (A1) لتحرير المخافق (C) أو العجانات (E).

ملاحظة: مُرفق مع هذا المنتج كُتَيْب يحتوي على تعليمات وإرشادات للسلامة. قبل استعمال المنتج للمرة الأولى، يُرجى قراءة هذا الكُتَيْب بعناية والاحتفاظ به في مكان آمن.

## وصف أجزاء المنتج

A	وحدة المحرك	G	علامة للمخففة اليسرى أو للعجانة
A1	مفتاح لتحرير العجانات أو المخافق و	H	قاعدة (حسب الموديل)
	التحكم بالسرعة	I	وعاء من البلاستيك أو من الإستانلس ستيل (حسب الموديل)
A2	زر توربو	J	زر التحرير على المقبض (حسب الموديل)
C/B	خفاقات متعددة الشفرات للتحضيرات الخفيفة	K	زر قفل/فتح الخلاط (حسب الموديل)
	(حسب الموديل)	L	عجلة مُسنَّنة (حسب الموديل)
E/D	خفاقات للعجن الثقيل (حسب الموديل)		
F	حلقة التروس للمخففة اليمنى أو للعجانة (لنوعية الوعاء فقط)		

## قبل الاستعمال للمرة الأولى

تُخرج الملحقات من التغليف وتُغسل بالماء الدافئ.

## استعمال المنتج

### في وظيفة الخلط مع الخفاقات أو الخلاطات

#### الاستعمال اليدوي

- تأكد أن زر التحكم بالسرعة (A2) مُضبَطًا على الموقع «0».
- ادخل قضيب كل مخففة (B) أو أداة العجن (D) في الفتحات المناسبة لكل منها واقفلها في مكانها. المخافق و العجانات لها شكل خاص ومُحدد ، أداة المزج أو المخففة مع العلامة اليسرى (G) يجب أن تُركب في جهة اليسار، في التحة الكبيرة (شكل 1).
- أوصل المنتج بالتيار الكهربائي:
- للمنتج 5 مستويات من السرعة، وزر للتوربو. ابدأ دائماً بالخفق أو بالخلط على المستوى الأول قبل الانتقال إلى المستوى الخامس.
- لعجن عجينة سميكة ننصح باستعمال السرعة الخامسة فقط.
- يمكنك أيضاً زيادة السرعة بالضغط على زر التوربو (A2):
- يمكن استعمال هذه الوظيفة على جميع السرعات. ولكننا ننصح باستعمالها بشكل موجز (30 ثانية كحد أقصى للعجينة السميكة).



- استفاده شود. ما توصیه میکنیم که بطور مختصر (حداکثر 30 ثانیه برای خمیر ضخیم) استفاده شود.
- در خامه، کنترل سرعت (A1) را در وضعیت «0» تنظیم کنید.
- کنترل سرعت را قطع و دکمه باز کردن (J) را فعال کنید تا دسته مربوطه بلند شود. سپس دکمه باز مخلوط کن (K) را فشار داده تا مخلوط کن را از جای خود خارج کنید.
- سپس دکمه جدا شدن (A1) را فشار دهید تا همزن (C) یا خمیرگیر (E) برداشته شود.

## مقادیر و اوقات تدارک

مخافق متعدده الشفراٲ: صلصاٲ؁ بياض البياض المٲفوق؁ المايونيز؁ اٲواع مٲتلفة من عجائن المٲكرونٲ الخفيفة.

عجاناٲ: للجانن الثقيلة مثل عجينة الخبز؁ البيتزا؁ عجائن الحلويات والعجانن التي ٲحتوي على اللحمة المفرومة.

لوازم	حداکثر مقدار	حداکثر زمان	سرعت
همزن چند تیغه (B یا C) سفید تخم مرغ زده شده	4 سفید تخم مرغ	4 دقیقه	5
خمیرگیر برای خمیر سنگین (D یا E) یک برش داده شده	0.5 کیلوگرم آرد؁ 300 میلی لیتر آب؁ 8 گرم مخمر خشک	4 دقیقه	5

## نظافت

- از خاموشی بودن دستگاه مطمئن شوید.
- همزن های (B/C)؁ خمیرگیرهای (D/E) را بلافاصله پس از استفاده تمیز کنید تا از باقی ماندن مخلوط با تخم مرغ یا چسبیدن روغن یا خشک شدن بر روی آنها جلوگیری شود.
- شما می توانید لوازم جانبی را زیر شیر آب با یک اسفنج و مایع ظرفشویی تمیز کنید. قلاب؁ همزن و کاسه می تواند در ماشین ظرفشویی قرار داده شود.
- بدنه دستگاه را فقط با استفاده از یک پارچه مرطوب تمیز کنید.
- هرگز دستگاه موتور و پایه را در ماشین ظرفشویی شستشو ندهید.
- از خراش دهنده یا اشیاء حاوی قطعات فلزی استفاده نکنید.
- هرگز دستگاه موتور را در آب غوطه ور نکنید. با یک پارچه خشک پاک کنید.

• در پایان، کنترل سرعت (A1) را در وضعیت «0» تنظیم کنید.

• قطع کنید.

• سپس دکمه بیرون رانی (Eject) (A1) را برای خارج کردن همزن یا مخلوط کن فشار دهید.

• برای جلوگیری از گرم شدن بیش از حد دستگاه موتور (A)، از دستگاه بیش از 4 دقیقه استفاده نکنید.

• قبل از عملیات بعدی، 20 دقیقه استراحت شود.

• همیشه بگذارید دستگاه قبل از استفاده بعدی، در دمای اتاق خنک شود، در غیر این صورت، ممکن است بیش از حد گرم شود و باعث آسیب به دستگاه شود.

### استفاده با پایه (H): (برطبق مدل)

• تنظیم کنترل سرعت (A1) در وضعیت «0» را بررسی کنید.

• میله هر همزن (C) یا خمیرگیر (E) را در شکاف مربوطه قرار دهید و در محل قفل

کنید. همزن ها و خمیرگیرها شکل خاصی دارند، مخلوط کن یا همزن با نشانگر

سمت چپ (G) باید در سمت چپ، در بزرگترین شکاف قرار داده شود

• (تصویر 1).

• پایه (H) را در سطح کار قرار دهید:

- برای بلند کردن دسته، دکمه (J) را فشار داده تا باز شود (تصویر 3).

- کاسه (I) را در جای خود قرار دهید (تصویر 3).

- دسته را باز کنید تا با فشار بر دکمه (J)، موقعیت دسته را تغییر دهید (تصویر 4).

- دستگاه موتور (A)، مجهز به همزن (C) یا خمیرگیر (E)، را در دسته لولادار قرار جاسازی کنید (تصویر 5)

دهید تا زمانی که در محل قفل شود (تصویر 5).

• دستگاه را وصل کنید:

- دستگاه شما دارای پنج سرعت و یک دکمه توربو میباشد. همیشه قبل از رفتن به سرعت 5، از مخلوط کردن یا خمیر کردن در سرعت 1 شروع کنید.

- برای تهیه خمیر ضخیم، فقط استفاده از سرعت 5 توصیه می شود.

- شما همچنین می توانید سرعت را با فشار بر دکمه توربو (A2) افزایش دهید: این عملکرد میتواند در همه سرعتها

• بنده دستگاه را فقط با یک اسفنج خیس تمیز نموده و کاملاً خشک نمائید.

• از شستن موتور در ماشین ظرفشویی اکیداً خودداری کنید.

• از کاربرد تمیزکننده یا اشیاء حاوی قسمتهای فلزی خودداری نمائید.

• از فروردن موتور در آب اکیداً خودداری کنید. با یک پارچه خشک یا برس خیس

پاک کنید.

توجه: جزوه حاوی دستورالعمل های ایمنی با این دستگاه ارائه شده است. برای ایمنی خود، قبل از استفاده از دستگاه جدید خود برای اولین بار، جزوه ایمنی پیوست را به دقت بخوانید. کتابچه را به عنوان مرجع نگاه دارید.

## شرح اجزاء دستگاه

<p><b>G</b> نشانگر برای همزن یا خمیرگیر سمت چپ</p> <p><b>H</b> پایه (برطبق مدل)</p> <p><b>I</b> کاسه (بر طبق مدل)</p> <p><b>J</b> دکمه آزاد کردن لولا (برطبق مدل)</p> <p><b>K</b> دکمه بازکردن/بستن مخلوط کن (برطبق مدل)</p> <p><b>L</b> چرخه دنداندار (بر طبق مدل)</p>	<p><b>A</b> موتور</p> <p><b>A1</b> دکمه جدا شدن برای برداشتن خمیرگیر یا همزن و کنترل سرعت</p> <p><b>A2</b> دکمه توربو</p> <p><b>C/B</b> همزن چندتیغه برای مواد سبک (برطبق مدل)</p> <p><b>E/D</b> مخلوط کن برای خمیر سنگین (برطبق مدل)</p> <p><b>F</b> حلقه دنداندار برای همزن یا خمیرگیر سمت راست (فقط برای نوع کاسه)</p>
---	---

## استفاده از دستگاه

لوازم را از بسته بندی درآورده و با آب گرم پاک کنید.

## استفاده از دستگاه

در عملکرد مخلوط کن با همزن ها یا مخلوط کن ها

استفاده دستی:

- کنترل سرعت (A1) در وضعیت «0» را بررسی کنید.
- میله هر همزن (B) یا خمیرگیر (D) را در شکاف مربوطه قرار دهید و در محل قفل کنید. همزن ها و خمیرگیرها شکل خاصی دارند، مخلوط کن یا همزن با نشانگر سمت چپ (G) باید در سمت چپ، در بزرگترین شکاف قرار داده شود (تصویر 1).
- دستگاه را وصل کنید:
- دستگاه شما دارای پنج سرعت و یک دکمه توربو میباشد. قبل از رفتن به سرعت ۵، همیشه با مخلوط کردن یا خمیر کردن در سرعت 1 شروع کنید.
- برای تهیه خمیر ضخیم، فقط استفاده از سرعت ۵ توصیه می شود.
- شما همچنین می توانید سرعت را با فشار بر دکمه توربو (A2) افزایش دهید: این عملکرد میتواند در همه سرعتها استفاده شود. ما توصیه میکنیم که بطور مختصر حداکثر 30 ثانیه برای خمیر ضخیم استفاده شود.

5 - 7	FR
8 - 10	EN
11 - 13	NL
14 - 16	DE
17 - 19	IT
20 - 22	ES
23 - 25	PT
26 - 28	EL
29 - 31	RU
32 - 34	UK
35 - 37	KK
38 - 40	AR
41 - 43	FA