

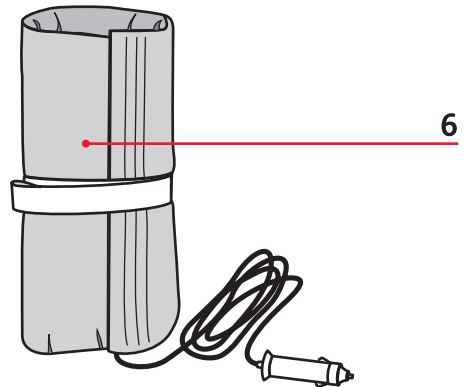
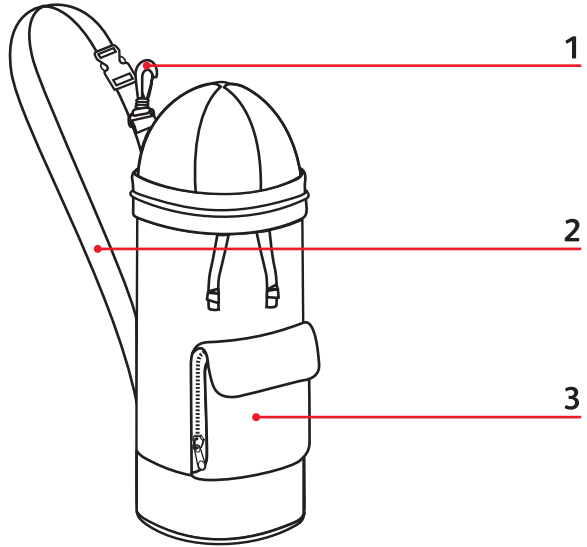
Tefal®

TRAVEL & EAT



F
NL
D
I
GB
GR
TR
RUS
UA
PL
CZ
SK
H
BG
RO
HR

www.tefal.com



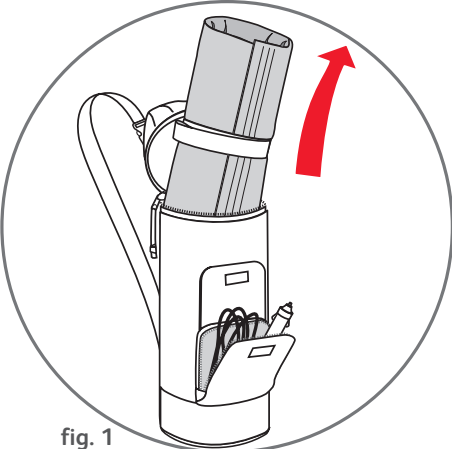


fig. 1

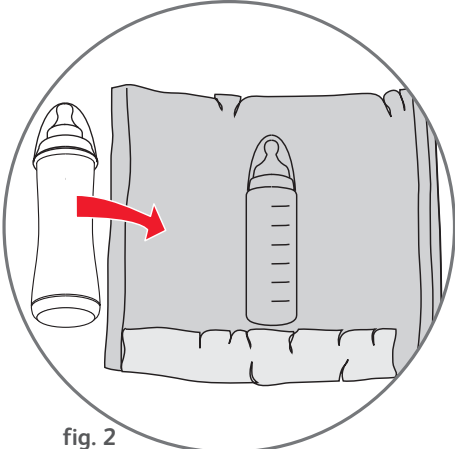


fig. 2

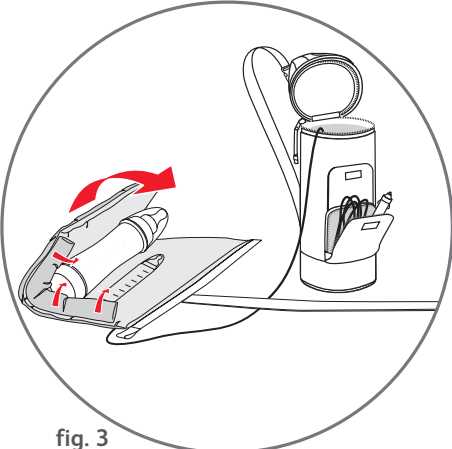


fig. 3

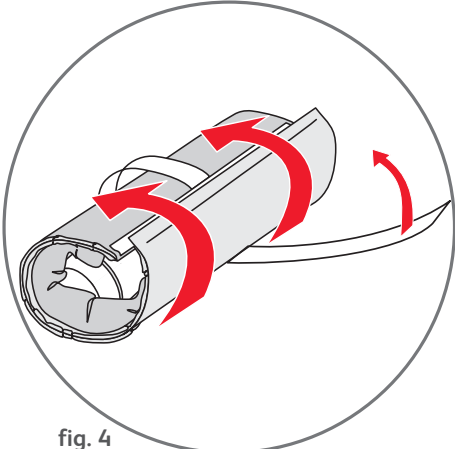


fig. 4

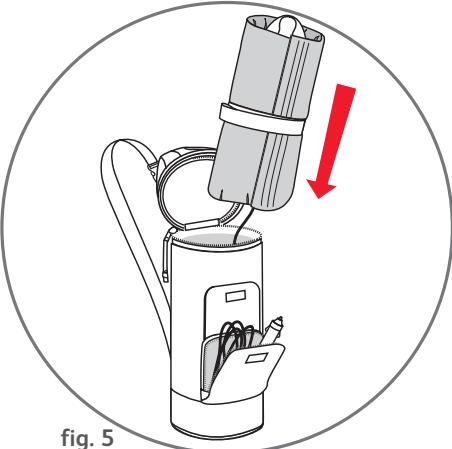


fig. 5

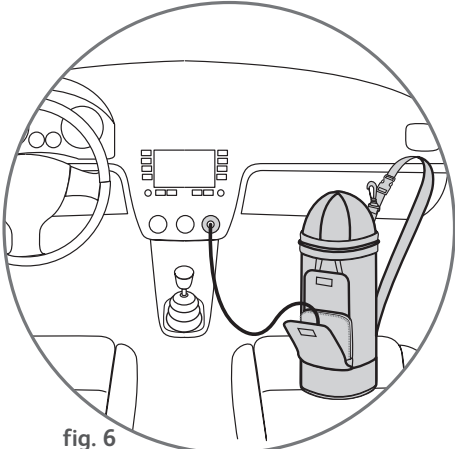


fig. 6

Les escapades avec bébé doivent être des moments privilégiés, aux airs de petites aventures pour bébé, mais surtout de sérénité pour ses parents.

Tefal vous propose une large gamme d'articles de puériculture, parmi lesquels, ce sac :

- qui chauffe le repas de bébé en voiture,
- et garde au chaud ou au frais ce que vous lui confiez.

Description

- 1 • Système d'accroche (sucette, poussette...)
- 2 • Bandoulière réglable
- 3 • Poche range-cordon
- 4 • Boîte à poudre de lait
- 5 • Emplacement boîte à poudre de lait
- 6 • Manchon chauffant équipé d'un cordon allume-cigare

Précaution d'emploi

Cet appareil n'est pas prévu pour être utilisé par des personnes (y compris les enfants) dont les capacités physiques, sensorielles ou mentales sont réduites, ou des personnes dénuées d'expérience ou de connaissance, sauf si elles ont pu bénéficier, par l'intermédiaire d'une personne responsable de leur sécurité, d'une surveillance ou d'instructions préalables concernant l'utilisation de l'appareil.

Il convient de surveiller les enfants pour s'assurer qu'ils ne jouent pas avec l'appareil.

- Avant la première utilisation, lire attentivement les conseils de la notice d'emploi.
- Tenir le sac chauffant hors de portée des enfants : ce n'est pas un jouet.
- Ne pas manipuler le manchon en cours de chauffe.
- Ne pas mettre en chauffe sans que le manchon soit repositionné dans le sac.
- Les aliments ne doivent pas être chauffés trop longtemps.
- Ne pas laisser votre biberon plus de 20 minutes en chauffe et 25 minutes pour le petit pot.
- Avant de nourrir votre enfant :
 - vérifier la température du liquide en versant quelques gouttes sur le dos de la main,
 - ou vérifier la température de l'aliment en le goutant.
- En fin de chauffe, toujours débrancher le cordon de la prise allume-cigare et le ranger dans sa poche.
- Ne jamais plonger le manchon dans l'eau.
- Ne jamais mettre le manchon dans une machine à laver.
- La prise allume-cigare est équipée d'un fusible de sécurité. En cas de remplacement, s'adresser à un centre de réparation TEFAL et échanger avec un fusible identique.

Utilisation

Fonction chauffe

- Sortir le manchon du sac en laissant en place le cordon allume cigare dans la poche (fig 1).
- Positionner le biberon, rempli et fermé avec son capuchon, ou le petit pot fermé avec son couvercle, en respectant le sens du dessin sur le manchon (fig 2). Rabattre le gros ourlet du bas, puis rouler le manchon (fig 3).
- Ajuster les parties scratch et ceinturer avec le ruban central pour maintenir le tout bien serré (fig 4).
- Repositionner le manchon debout dans le sac, cordon en bas (fig 5) et fermer le sac.
- Sortir le cordon allume cigare de la poche (fig 6), dérouler entièrement le fil et brancher l'embout sur la prise allume cigare de la voiture. Pendant toute la durée de la chauffe, maintenir le sac en position verticale (fig 6).

- Laisser chauffer en vous reportant aux temps de chauffe suivants :

Quantités	Temps de chauffe*
Biberon 120 ml	12 à 15 minutes (selon température du biberon avant chauffe)
Biberon 240 ml	
Petit pot 120 g	20 à 25 minutes (selon température du petit pot avant chauffe)
Petit pot 250 g	

* Temps donnés à titre indicatif par rapport à des relevés faits dans nos laboratoires avec des biberons TEFAL.

- Pour optimiser et vérifier le temps de chauffe de vos biberons ou petit pots, nous vous recommandons, à la première utilisation, de valider votre propre temps de chauffe.
- Débrancher le cordon en fin de chauffe et le remettre en place dans la poche.
- Avant de nourrir votre enfant :
 - vérifier la température du liquide en versant quelques gouttes sur le dos de la main,
 - ou vérifier la température de l'aliment en le goûtant.

Fonction isotherme

- Pour maintenir au chaud ou au frais pendant 3 heures, mettre en place le biberon ou le petit pot, déjà chaud ou frais, dans le sac fermé, comme indiqué au paragraphe précédent (Fig 1 à 5).

Entretien

- **Le sac isotherme** (hors manchon) : laver à la main ou à la machine en programme « délicat » à 30°C.
- **Le manchon** : essuyer à l'aide d'une éponge humide. Ne pas laver à la machine.
- **La boîte à poudre de lait** : laver et stériliser avant la 1^{ère} utilisation et après chaque usage, en séparant tous les éléments (bouchon, couvercle et boîte) ; à utiliser uniquement pour la conservation du lait en poudre.



Participons à la protection de l'environnement !

- ① Votre appareil contient de nombreux matériaux valorisables ou recyclables.
- ➡ Confiez celui-ci dans un point de collecte ou à défaut dans un centre de service agréé pour que son traitement soit effectué.

Een uitstapje met uw baby moet een fijn moment zijn, waarop uw baby op avontuur kan gaan en de ouders zorgeloos kunnen genieten.

Tefal heeft voor u een uitgebreid assortiment kinderverzorgingsartikelen, waaronder deze tas:

- die de maaltijd van uw baby in de auto opwarmt,
- en alles warm of koel houdt.

NL

Beschrijving

- 1 • Bevestigingssysteem (buggy, kinderwagen...)
- 2 • Afstelbare schouderriem
- 3 • Opbergzak voor het snoer
- 4 • Blik voor melkpoeder
- 5 • Plaats voor het blik melkpoeder
- 6 • Opwarmhoes met een snoer en stekker voor de sigarettenaansteker

Gebruiksaanwijzing

Dit apparaat is niet bedoeld om zonder hulp en of toezicht gebruikt te worden door kinderen of andere personen indien hun fysieke, zintuiglijke of mentale vermogen hen niet in staat stellen dit apparaat op een veilige wijze te gebruiken.

Er moet toezicht zijn op kinderen zodat zij niet met het apparaat kunnen spelen.

- Lees voor het eerste gebruik de adviezen van de gebruikshandleiding aandachtig door.
- Houd de opwarmtas buiten het bereik van kinderen: dit is geen speelgoed.
- Pak de hoes tijdens het opwarmen niet vast.
- Begin niet met opwarmen voordat u de hoes in de tas heeft teruggeplaatst.
- Het voedsel mag niet te lang opgewarmd worden.
- De zuigfles nooit langer dan 20 minuten en een potje nooit langer dan 25 minuten opwarmen.
- Voordat u uw kindje gaat voeren:
 - controleer de temperatuur van de vloeistof door enkele druppels op de rug van uw hand te gieten,
 - of controleer de temperatuur van het voedsel door dit te proeven.
- Na het opwarmen altijd het snoer uit het stopcontact van de sigarettenaansteker halen en dit opbergen.
- Nooit de hoes in water onderdompelen.
- Nooit de hoes in de wasmachine wassen.
- De sigarettenaansteker is voorzien van een veiligheidszekering. Richt u voor vervanging tot een reparatieservice van TEFAL en vervang de zekering door een identiek exemplaar.

Gebruik

Opwarmfunctie

- Haal de hoes uit de tas en laat het snoer voor de sigarettenaansteker op zijn plaats in de zak (fig 1).
- Plaats de gevulde en gesloten zuigfles met zijn dop of het potje met zijn deksel op de hoes, in de richting zoals aangegeven op de tekening (fig 2). Klap de brede zoom aan de onderzijde terug en rol de hoes op (fig 3).
- Pas de gedeelten met klittenband aan en houd het geheel bij elkaar met de riem in het midden (fig 4).
- Zet de hoes rechtop terug in de tas, met het snoer naar beneden (fig 5) en sluit de tas.
- Haal het snoer voor de sigarettenaansteker uit de zak (fig 6), rol de draad volledig uit en steek de stekker in de sigarettenaansteker van de auto. Houd tijdens het opwarmen de tas steeds rechtop (fig 6).

- Houd u voor het opwarmen aan de volgende opwarmtijden:

Hoeveelheid	Verwarmingstijd*
Zuigfles 120 ml	12 tot 15 minuten (afhankelijk van de temperatuur van de zuigfles vóór het opwarmen)
Zuigfles 240 ml	12 tot 15 minuten (afhankelijk van de temperatuur van de zuigfles vóór het opwarmen)
Potje 120 g	20 tot 25 minuten (afhankelijk van de temperatuur van het potje vóór het opwarmen)
Potje 250 g	20 tot 25 minuten (afhankelijk van de temperatuur van het potje vóór het opwarmen)

* Deze tijden zijn slechts een indicatie, gebaseerd op in onze laboratoria met TEFAL-zuigflessen uitgevoerde tests.

- Om de verwarmingstijd van uw zuigflessen of potjes te optimaliseren en te controleren, raden wij u aan om bij het eerste gebruik te noteren hoelang u hiervoor nodig had.
- Haal aan het einde van de opwarmtijd de stekker uit de sigaretten-aansteker en doe deze terug in de zak.
- Voordat u uw kindje gaat voeden:
 - controleer de temperatuur van de vloeistof door enkele druppels op de rug van uw hand te gieten,
 - of controleer de temperatuur van het voedsel door dit te proeven.

Thermo-functie

- Voor warm of koel houden gedurende 3 uur plaatst u de zuigfles of het potje, al warm of koel, in de gesloten tas, zoals aangegeven in voorgaande paragraaf (fig. 1 t/m 5).

Onderhoud

- **De thermotas** (zonder de hoes): met de hand of in de machine wassen, programma "fijne was" 30°C.
- **De hoes:** afnemen met een vochtige spons. Niet in de wasmachine wassen.
- **Het blik melkpoeder:** wassen en steriliseren vóór het eerste gebruik en na ieder gebruik, daarbij de elementen van elkaar scheiden (dop, deksel en houder); uitsluitend te gebruiken voor het bewaren van melkpoeder.



Wees vriendelijk voor het milieu!

- ① Uw apparaat bevat materialen die geschikt zijn voor hergebruik.
- ➡ Lever het in bij het milieustation in uw gemeente of bij onze technische dienst.

Ausflüge mit dem Baby sollen bevorzugte Momente sein, erlebnisreich für das Kind, unbesorgt für die Eltern. Im großen Tefal-Angebot von Baby-Artikeln finden Sie:

- diese Thermobox zum Aufwärmen der Babymahlzeit im Auto,
- und zum Warm- und Kühlhalten.

Beschreibung

- 1 • Befestigungssystem (Beruhigungssauger, Kinderwagen...)
- 2 • Verstellbarer Tragegurt
- 3 • Kabletasche
- 4 • Milchpulverdose
- 5 • Fach für Milchpulverdose
- 6 • Heizmanschette mit 12V-Kabel und Stecker

Sicherheitshinweise

Überlassen Sie niemals unbeaufsichtigt Kindern oder Personen das Gerät, wenn deren physische oder sensorische Fähigkeiten oder Mangel an Erfahrung und Wissen sie am sicheren Gebrauch hindern. Sie müssen stets überwacht werden und zuvor unterwiesen sein.

Kinder müssen beaufsichtigt werden, um sicher zu gehen, dass sie nicht mit dem Gerät spielen.

- Vor dem ersten Gebrauch die Hinweise der Gebrauchsanleitung aufmerksam lesen.
- Das Gerät darf nur zu den Zwecken verwendet werden für die es Vorgesehen ist.
- Das Gerät darf nur an eine 12V Zigarettenanzünder Anschlussbuchse angeschlossen werden.
- Die Thermobox nicht in Kinderreichweite aufbewahren. Kein Spielzeug.
- Die Heizmanschette wird bei Betrieb heiß, nicht während des Aufwärmvorgangs handhaben.
- Thermobox nur mit eingesetzter Heizmanschette aufwärmen.
- Die Nahrungsmittel nicht zu lange aufwärmen.
- Die Babyflasche nicht länger als 20 Minuten und Babygläschen nicht länger als 25 Minuten aufwärmen.
- Bevor Sie das Baby füttern:
 - überprüfen Sie die Temperatur und geben Sie sich einige Tropfen der Milch oder der Flüssigkeit auf den Handrücken
 - überprüfen Sie die Temperatur und probieren den Brei.
- Nach Ende des Heizvorgangs stets das 12V-Kabel vom mit Stecker aus der Anschlussbuchse ziehen und in der Kabletasche verstauen.
- Die Heizmanschette ,das Kabel und Stecker niemals ins Wasser tauchen.
- Die Heizmanschette niemals in der Waschmaschine waschen.
- Der 12V-Stecker ist mit einer Schutzsicherung ausgestattet. Die Schutzsicherung bei Bedarf in einem TEFAL-Reparaturzentrum durch eine identische Sicherung auswechseln lassen.

Gebrauch

Aufwärmfunktion

- Die Heizmanschette aus der Thermobox nehmen, das 12V-Kabel in seiner Tasche lassen (**Abb. 1**).
- Das gefüllte und verschlossene Fläschchen oder das geschlossene Gläschen auf die Heizmanschette legen, die angegebene Richtung beachten (**Abb. 2**). Den unteren breiten Rand umschlagen und die Heizmanschette zusammenrollen (**Abb. 3**).
- Die Klettbänder schließen und alles mit dem Mittelgurt gut festzurren (**Abb. 4**).
- Die Heizmanschette hochkant mit nach unten hängendem Kabel in die Thermobox einsetzen (**Abb. 5**) und die Box schließen.
- Das 12V-Kabel aus der Kabletasche (**Abb. 6**) nehmen, ganz aufrollen abrollen und den 12V-Stecker an die Buchse des Zigarettenanzünders des Ihres Fahrzeugs anschließen. Die Thermobox muss während des Aufwärmvorgangs senkrecht stehen (**Abb. 6**).

- Die Heizzeiten aus folgender Tabelle einhalten:

Menge	Aufwärmzeit*
Fläschchen 120 ml	12 bis 15 Minuten (je nach Temperatur des Fläschchens vor dem Aufwärmen)
Fläschchen 240 ml	
Gläschen 120 g	20 bis 25 Minuten (je nach Temperatur des Gläschens vor dem Aufwärmen)
Gläschen 250 g	

* *Unverbindliche Zeitangaben, ermittelt nach den Laborversuchen mit TEFAL-Babyflaschen.*

- Ermitteln Sie bei der ersten Ingebrauchnahme die Aufwärmzeiten, die für Ihre Fläschchen und Gläschen am besten passen.
- Das 12V-Kabel aus der Anschlussbuchse ziehen und in der Kabeltasche verstauen.
- Vor dem Füttern:
 - Einige Tropfen der Milch oder anderer Flüssigkeiten auf den Handrücken geben, um die Temperatur zu kontrollieren
 - Den Brei probieren, um seine Temperatur zu kontrollieren.

Warm- und Kühlhaltefunktion

- Zum Warm- oder Kühlhalten über 3 Stunden stellen Sie die bereits erwärmte oder gekühlte Mahlzeit (Fläschchen oder Gläschen) in die geschlossene Thermobox, wie im vorausgehenden Absatz beschrieben (**Abb. 1 bis 5**).

Pflege

- **Thermobox** (ohne Heizmanschette): Handwäsche oder Maschinenwäsche (30°C-Schonprogramm)
- **Heizmanschette**: Mit einem feuchten Schwamm abwischen. Nicht in der Maschine waschen.
- **Milchpulverdose**: Vor dem ersten Gebrauch und nach jedem Gebrauch waschen und sterilisieren, alle Teile auseinandernehmen (Verschluss, Deckel, Dose). Nur zur Aufbewahrung von Milchpulver geeignet.



Denken Sie an den Schutz der Umwelt!

- ① Ihr Gerät enthält wertvolle Rohstoffe, die wieder verwertet werden können.
- ② Geben Sie Ihr Gerät deshalb bitte bei einer Sammelstelle Ihrer Stadt oder Gemeinde ab.

Le gite con i bambini devono essere dei momenti privilegiati, che rappresentino delle piccole avventure per i bambini, ma soprattutto che siano attimi di serenità per i loro genitori.

Tefal vi propone un'ampia gamma di articoli di puericultura, tra i quali, questo contenitore:

- che riscalda i pasti del bambino in auto,
- e mantiene al caldo o al fresco quello che ci si mette dentro.

Descrizione

- 1 • Sistema di aggancio (ciuccio, passeggino...)
- 2 • Cinghia regolabile
- 3 • Tasca riponi-cavo
- 4 • Scatola per latte in polvere
- 5 • Vano per la scatola per latte in polvere
- 6 • Cilindro riscaldante dotato di un cavo accendisigari

Precauzioni d'impiego

Questo apparecchio non dovrebbe essere utilizzato da persone (compresi i bambini) le cui capacità fisiche, sensoriali o mentali sono ridotte, o da persone prive di esperienza o di conoscenza, tranne se hanno potuto beneficiare, tramite una persona responsabile della loro sicurezza, di una supervisione o di istruzioni preliminari relative all' utilizzo dell'apparecchio.

È opportuno sorvegliare i bambini per assicurarsi che non giochino con l'apparecchio.

- Prima del primo utilizzo, leggere attentamente i consigli delle istruzioni per l'uso.
- Tenere il contenitore riscaldante fuori dalla portata dei bambini: non è un giocattolo.
- Non maneggiare il cilindro durante il riscaldamento.
- Non mettere a scaldare niente se il cilindro non è stato riposizionato nel contenitore.
- Gli alimenti non devono essere riscaldati troppo a lungo.
- Non lasciare riscaldare il biberon per più di 20 minuti e l'omogeneizzato per più di 25 minuti.
- Prima di dare da mangiare al bambino:
 - verificare la temperatura del liquido versando qualche goccia sul dorso della mano,
 - o verificare la temperatura dell'alimento assaggiandolo.
- Alla fine del riscaldamento, staccare sempre il cavo dalla presa accendisigari e riporlo nella sua tasca.
- Non immergere mai il cilindro nell'acqua.
- Non mettere mai il cilindro in lavatrice.
- La presa accendisigari è dotata di un fusibile di sicurezza. In caso di sostituzione, rivolgersi a un centro riparazioni TEFAL e cambiarlo con un fusibile identico.

Uso

Funzione riscaldamento

- Estrarre il cilindro dal contenitore lasciando al suo posto il cavo accendisigari nella tasca (fig 1).
- Posizionare il biberon, riempito e chiuso con il cappuccio, o l'omogeneizzato chiuso con il coperchio, rispettando il senso del disegno sul cilindro (fig 2). Abbassare il grosso bordo inferiore, poi arrotolare il cilindro (fig 3).
- Regolare le linguette a strappo e avvolgere il cilindro con il nastro centrale per mantenere il tutto ben stretto (fig 4).
- Riposizionare il cilindro in verticale nel contenitore, con il cavo in basso (fig 5) e chiudere il contenitore.
- Estrarre il cavo accendisigari dalla tasca (fig 6), srotolare completamente il filo e collegare l'estremità sulla presa accendisigari dell'auto. Durante tutta la durata del riscaldamento, tenere il contenitore in posizione verticale (fig 6).

- Lasciare riscaldare consultando i seguenti tempi di riscaldamento:

Quantità	Tempo di riscaldamento*
Biberon 120 ml Biberon 240 ml	da 12 a 15 minuti (secondo la temperatura del biberon prima del riscaldamento)
Vasetto di omogeneizzato 120 g Vasetto di omogeneizzato 250 g	Da 20 a 25 minuti (secondo la temperatura dell'omogeneizzato prima del riscaldamento)

* *Tempi dati a titolo indicativo rispetto a rilievi fatti nei nostri laboratori con biberon TEFAL.*

- Per ottimizzare e verificare il tempo di riscaldamento dei biberon o dei vasetti di omogeneizzati, al primo utilizzo, si raccomanda di calcolare il tempo di riscaldamento.
- Staccare il cavo dalla corrente alla fine del riscaldamento e rimetterlo al suo posto nella tasca.
- Prima di dare da mangiare al bambino:
 - verificare la temperatura del liquido versando qualche goccia sul dorso della mano,
 - o verificare la temperatura dell'alimento assaggiandolo.

Funzione termica

- Per mantenere al caldo o al fresco per 3 ore, mettere il biberon o il vasetto di omogeneizzato, già caldo o fresco, nel contenitore chiuso, come indicato nel paragrafo precedente (**Fig. da 1 a 5**).

Manutenzione

- **Il contenitore termico** (cilindro escluso): lavare a mano o in lavatrice con programma "delicati" a 30°C.
- **Il cilindro**: pulire usando una spugna umida. Non lavare in lavatrice.
- **La scatola per latte in polvere**: lavare e sterilizzare prima del 1° utilizzo e dopo ogni uso, separando tutti gli elementi (tappo, coperchio e scatola); da utilizzare soltanto per la conservazione del latte in polvere.



Partecipiamo alla protezione dell'ambiente !

- ① Il vostro apparecchio è composto da diversi materiali che possono essere riciclati.
- ➔ Lasciatelo in un punto di raccolta o presso un Centro Assistenza Autorizzato.

Trips out with baby should be special moments, a time of adventure for baby but one of serenity for baby's parents.

Tefal offers a wide range of nursery items, including this bag:

- which heats baby's meal in the car,
- and keeps whatever you give to your baby warm or cool.

Description

- 1 • Attachment system (dummy, pushchair...)
- 2 • Adjustable strap
- 3 • Power cord storage pocket

- 4 • Powdered milk container
- 5 • Position of powdered milk container
- 6 • Heated sleeve with cigarette lighter power cord

GB

Precautions for use

This appliance is not intended for use by persons (including children) with reduced physical, sensory or mental capabilities, or lack of experience and knowledge, unless they have been given supervision or instruction concerning use of the appliance by an adult responsible for their safety.

Children should be supervised to ensure that they do not play with the appliance.

- Before using for the first time, read the instructions carefully.
- Keep the heated bag out of the reach of children: this is not a toy.
- Do not handle the sleeve while it is heating.
- Do not heat it until the sleeve is inside the bag.
- Do not heat food for too long.
- Do not heat baby's bottles for more than 20 minutes and 25 minutes for meals.
- Before feeding your child:
 - check the temperature of the liquid by pouring a few drops onto the back of your hand,
 - or check the temperature of the food by tasting it.
- Once heating is complete, unplug the power cord from the cigarette lighter and put it into the storage pocket.
- Do not immerse the sleeve in water.
- Do not clean the sleeve in a washing machine.
- The cigarette lighter power cord is fitted with a safety fuse. If the fuse needs replacing, contact a TEFAL repair centre and have an identical fuse fitted.

Use

Heating function

- Remove the sleeve from the bag and leave the cigarette lighter power cord in the pocket (**fig 1**).
- Place the full bottle with its top sealed, or the baby-food container closed with its lid, positioning as shown on the sleeve (**fig 2**). Fold over the large flap at the bottom, then roll the sleeve around the contents (**fig 3**).
- Adjust the Velcro fasteners and pass the ribbon around the middle to hold everything tightly in place (**fig 4**).
- Stand the sleeve vertically in the bag, with the power cord at the bottom (**fig 5**) and close the bag.
- Remove the cigarette lighter power cord from the pocket (**fig 6**), unwind the cord completely and plug into the cigarette lighter socket of the car. Keep the bag in the vertical position while heating (**fig 6**).

- Leave to heat as indicated in the table below:

Quantities	Heating time*
120 ml bottle 240 ml bottle	12 to 15 minutes (depending on the temperature of the bottle before heating)
120 g baby-food container 250 g baby-food container	20 to 25 minutes (depending on the temperature of the bottle before heating)

* *Times provided as a guide, from results carried out in our laboratories with TEFAL bottles.*

- To optimise and check the heating time required for your bottles or baby-food containers, we recommend timing it the first time you heat it.
- Unplug the power cord and put it back in the storage pocket.
- Before feeding your child:
 - check the temperature of the liquid by pouring a few drops onto the back of your hand,
 - or check the temperature of the food by tasting it.

Isothermal function

- To keep warm or cool for up to 3 hours, place the bottle or baby-food container, already warm or cool, in the closed bag, as detailed in the previous paragraph (**Figs 1 to 5**).

GB

Care

- **The isothermal bag** (excluding sleeve): hand or machine wash using a 30°C “delicate” programme.
- **The sleeve**: wipe clean with a damp sponge. Do not machine wash.
- **The powdered milk container**: wash and sterilise before first use and each time after use, separating all parts (top, lid and container); only use to store powdered milk.



Environment protection first!

- ① Your appliance contains valuable materials which can be recovered or recycled.
- ➔ Leave it at a local civic waste collection point.

Οι αποδράσεις με το μωρό πρέπει να είναι απολαυστικές στιγμές, με έναν αέρα περιπέτειας για το μωρό, αλλά πάνω απ' όλα μια εμπειρία ηρεμίας για τους γονείς.

Η Tefal σας προτείνει μια εκτεταμένη γκάμα προϊόντων παιδικής φροντίδας, μεταξύ των οποίων, το παρόν σακίδιο :

- που ζεσταίνει το φαγητό του μωρού ενώ βρίσκεστε στο αυτοκίνητο,
- και διατηρεί ζεστό ή κρύο οτιδήποτε τοποθετήσετε μέσα.

Περιγραφή

- 1 • Άγκιστρο (πιπίλα, καροτσάκι...)
- 2 • Ρυθμιζόμενος ιμάντας
- 3 • Θήκη αποθήκευσης καλωδίου

- 4 • Μπουκάλι σκόνης γάλακτος
- 5 • Θήκη μπουκαλιού σκόνης γάλακτος
- 6 • Θερμαινόμενο περιβλήμα εξοπλισμένο με καλώδιο αναπτήρα αυτοκινήτου

Προφυλάξεις χρήσης

Η συσκευή αυτή δεν πρέπει να χρησιμοποιείται από άτομα

(συμπεριλαμβανομένων των παιδιών) με μειωμένες σωματικές ή διανοητικές ικανότητες ή άτομα χωρίς πείρα ή γνώση της συσκευής, εκτός αν έχουν λάβει σχετικές οδηγίες για τη χρήση της συσκευής ή επιτηρούνται από άτομο υπεύθυνο για την ασφάλειά τους.

Τα παιδιά πρέπει να επιτηρούνται και να μην τους επιτρέπεται να παίζουν με τη συσκευή.

- Πριν από την πρώτη χρήση, διαβάστε προσεκτικά τις συμβουλές που παρέχονται στο εγχειρίδιο χρήσης.
- Διατηρείτε το θερμαινόμενο σακίδιο μακριά από τα παιδιά : δεν αποτελεί παιχνίδι.
- Μην πιάνετε το περιβλήμα κατά τη διάρκεια της θέρμανσης.
- Να ενεργοποιείτε τη θέρμανση μόνο όταν το περιβλήμα είναι τοποθετημένο μέσα στο σακίδιο.
- Οι τροφές δεν πρέπει να ζεσταίνονται για υπερβολικά μεγάλο χρονικό διάστημα.
- Μην αφήνετε το μπιμπερό να ζεσταίνεται για περισσότερο από 20 λεπτά και τα μικρά δοχεία με το γεύμα για περισσότερο από 25 λεπτά.
- Προτού ταΐσετε το παιδί :
 - ελέγξτε τη θερμοκρασία του υγρού στάζοντας λίγες σταγόνες στον καρπό του χεριού σας,
 - ή ελέγξτε τη θερμοκρασία της τροφής δοκιμάζοντας μια μικρή ποσότητα.
- Στο τέλος του ζεστάματος, να αποσυνδέετε πάντοτε το καλώδιο από την πρίζα του αναπτήρα αυτοκινήτου και να το αποθηκεύετε μέσα στη θήκη του.
- Ποτέ μη βυθίζετε το περιβλήμα μέσα στο νερό.
- Ποτέ μην τοποθετείτε το περιβλήμα σε πλυντήριο ρούχων.
- Η πρίζα του αναπτήρα αυτοκινήτου διαθέτει ηλεκτρική ασφάλεια.
- Σε περίπτωση αντικατάστασης, απευθυνθείτε σε ένα κέντρο επισκευών της TEFAL και αντικαταστήστε την παλιά ασφάλεια με μια ίδια καινούργια.

Χρήση

Λειτουργία ζεστάματος

- Βγάλτε το περιβλήμα από το σακίδιο αφήνοντας το καλώδιο για τον αναπτήρα αυτοκινήτου μέσα στη θήκη **(εικ. 1)**.
- Τοποθετήστε το μπιμπερό, γεμάτο και κλειστό με το πώμα του, ή το μικρό δοχείο κλειστό με το καπάκι του, στο περιβλήμα με τον τρόπο που υποδεικνύεται στην εικόνα **(εικ. 2)**. Διπλώστε το μεγάλο στρίφωμα προς τα κάτω, και στη συνέχεια τυλίξτε το περιβλήμα **(εικ. 3)**.
- Προσαρμόστε τα αυτοκόλλητα μέρη και δέστε το με την κεντρική κορδέλα για να διατηρηθεί καλά σφιγμένο **(εικ. 4)**.
- Τοποθετήστε το περιβλήμα όρθιο μέσα στο σακίδιο, με το καλώδιο προς τα κάτω **(εικ. 5)** και κλείστε το σακίδιο.
- Βγάλτε το καλώδιο για τον αναπτήρα αυτοκινήτου από τη θήκη **(εικ. 6)**, ξετυλίξτε το εντελώς και συνδέστε τον ακροδέκτη

στην πρίζα του αναπτήρα αυτοκινήτου. Καθ' όλη τη διάρκεια του ζεστάματος, διατηρήστε το σακίδιο σε κάθετη θέση (**εικ. 6**).
- Αφήστε το να ζεσταθεί λαμβάνοντας υπόψη σας τα ακόλουθα χρονικά διαστήματα ζεστάματος :

Ποσότητες	Χρόνος ζεστάματος*
Μπιμπερό 120 ml	12 έως 15 λεπτά (ανάλογα με τη θερμοκρασία του μπιμπερό πριν από το ζέσταμα)
Μπιμπερό 240 ml	
Μικρό δοχείο 120 g	20 έως 25 λεπτά (ανάλογα με τη θερμοκρασία του μικρού δοχείου πριν από το ζέσταμα)
Μικρό δοχείο 250 g	

* Τα χρονικά διαστήματα αναφέρονται ενδεικτικά σύμφωνα με έρευνες που πραγματοποιήθηκαν στα εργαστήριά μας με μπιμπερό της TEFAL.

- Για βελτιστοποίηση και εξακρίβωση του χρόνου ζεστάματος των μπιμπερό ή των μικρών δοχείων σας, σας συνιστούμε, κατά την πρώτη χρήση, να επαληθεύσετε τον χρόνο ζεστάματος που εσείς θεωρείτε κατάλληλο.
- Αποσυνδέστε το καλώδιο στο τέλος του ζεστάματος και τοποθετήστε το πάλι στη θέση του μέσα στη θήκη.
- Προτού ταΐσετε το παιδί :
 - ελέγξτε τη θερμοκρασία του υγρού στάζοντας λίγες σταγόνες στον καρπό του χεριού σας,
 - ή ελέγξτε τη θερμοκρασία της τροφής δοκιμάζοντας μια μικρή ποσότητα.

Ισοθερμική λειτουργία

- Για να διατηρήσετε το μπιμπερό ή το μικρό δοχείο ζεστό ή κρύο για 3 ώρες, τοποθετήστε το, ενώ είναι ήδη ζεστό ή κρύο, μέσα στο κλειστό σακίδιο, όπως υποδεικνύεται στην προηγούμενη παράγραφο (**Εικ. 1 έως 5**).

Συντήρηση

- **Το ισοθερμικό σακίδιο** (χωρίς το περίβλημα) : πλένεται στο χέρι ή στο πλυντήριο ρούχων στο πρόγραμμα «για ευαίσθητα» στους 30°C.
- **Το περίβλημα** : σκουπίστε το με ένα βρεγμένο σφουγγάρι. Δεν πλένεται σε πλυντήριο ρούχων.
- **Το μπουκάλι σκόνης γάλακτος** : πλύνετε και αποστειρώστε το πριν από την 1η χρήση και μετά από κάθε χρήση, ξεχωρίζοντας όλα τα εξαρτήματα (πάωμα, καπάκι και μπουκάλι). Χρησιμοποιείται αποκλειστικά για τη συντήρηση γάλακτος σε σκόνη.



Ας συμβάλλουμε κι εμείς στην προστασία του περιβάλλοντος!

- 1 Η συσκευή σας περιέχει πολλά αξιοποιήσιμα ή ανακυκλώσιμα υλικά.
- 2 Παραδώστε τη παλιά συσκευή σας σε κέντρο διαλογής ή ελλείψει τέτοιου κέντρου σε εξουσιοδοτημένο κέντρο σέρβις το οποίο θα αναλάβει την επεξεργασία της.

Bebeğinizle birlikte çıkacağınız seyahatler ayrıcalıklı anlar olmalı, hem bebeğinizle küçük maceralar yaşarken hem de ebeveynler için huzur dolu geçmelidir.

Tefal'in sunduğu geniş çocuk bakım ürünleri serisine dahil olan bu çanta:

- bebeğinizin mamasını otomobilinizdeyken ısıtabilir,
- ve onun için ayırdığınızı sıcak veya soğuk tutabilir.

Tanım

- 1 • Askı kancası (emzik, puset...)
- 2 • Ayarlı askı kayışı
- 3 • Kablo toplama cebi

- 4 • Toz mama kutusu
- 5 • Toz mama kutusu için bölme
- 6 • Çakmak prizi için kablo donanımlı ısıtmalı kılıf

Kullanım talimatı

Bu cihaz, fiziki, duyuşsal veya zihinsel kapasitesi yetersiz olan veya bilgi veya deneyimi olmayan kişiler tarafından (çocuklar da dahil), güvenliklerinden sorumlu bir kişinin gözetimi olmaksızın, cihazın kullanımı ile ilgili önceden bilgilendirilmeden kullanılmamalıdır.

Cihazla oynamadıklarından emin olmak açısından çocuklar gözetim altında tutulmalıdır.

- İlk kullanımdan önce kullanım kılavuzundaki tavsiyeleri dikkatle okuyunuz.
- Isıtmalı çantayı çocukların ulaşamayacakları yerde tutunuz: bu bir oyuncak değildir.
- Isıtma yaparken kılıfı ellemeyiniz.
- Kılıfı çantanın içine koymadan ısıtmayınız.
- Gıdalar çok uzun süre ısıtılmamalıdır.
- Biberonunuzu 20 dakikadan fazla ve küçük kabı 25 dakikadan fazla ısıtmada bırakmayınız.
- Bebeğinizi beslemeden önce:
 - birkaç damla elinizin üstüne damlatarak sıvının ısısını kontrol ediniz,
 - veya tadararak mamanın sıcaklığını kontrol ediniz.
- Isıtma süreci sonunda, kabloyu çakmak prizinden mutlaka ayırıp kablo cebine toplayınız.
- Isıtıcı kılıfı hiçbir zaman suya saldırmayınız.
- Isıtıcı kılıfı hiçbir zaman bulaşık makinesine koymayınız.
- Çakmak prizinde bir güvenlik sigortası bulunur. Değiştirilmesi gerektiğinde, bir TEFAL yetkili servisine başvurunuz ve aynı sigortayla değiştirilmesini sağlayınız.

Kullanım

Isıtma fonksiyonu

- Çakmak prizi kablosunu cepte bırakarak kılıfı çantadan çıkartınız (**resim 1**).
- Dolu ve kapağı kapalı olan biberonu veya kapağı kapalı olan küçük kabı kılıf üzerinde gösterilen doğrultuda yerleştiriniz (**resim 2**). Alt kenar şeridini kıvrınız, ardından kılıfı sarınız (**resim 3**).
- İşaretle yerleri karşı karşıya getiriniz ve grubun sıkı kalması için ortadan kayışla bağlayınız (**resim 4**).
- Kablosu aşağı (**resim 5**) gelecek şekilde kılıfı çantaya yerleştirip çantayı kapatınız.
- Çakmak prizi kablosunu toplama cebinden (**resim 6**) çıkartınız, kabloyu tamamen açınız ve fişi otomobilinizin çakmak prizine takınız. Tüm ısıtma süresi boyunca, çantayı dikey konumda tutunuz (**resim 6**).

- Aşağıdaki ısıtma sürelerine uygun olarak ısıtmaya bırakınız:

Miktarlar	Isıtma süresi*
Biberon 120 ml	12 ila 15 dakika (ısıtma öncesi biberonun durumuna göre)
Biberon 240 ml	
Küçük kap 120 g	20 ila 25 dakika (ısıtma öncesi küçük kabın durumuna göre)
Küçük kap 250 g	

*TEFAL biberonları ile kendi laboratuvarlarımızda gerçekleştirdiğimiz ölçümler neticesinde fikir vermesi için belirlenmiş sürelerdir.

- Biberonlarınızın veya küçük kaplarınızın ısınma süresini en iyi hale getirmek ve kontrol etmek için ilk kullanımda kendinize uygun ısıtma sürenizi belirlemenizi öneririz.
- Isıtma süreci sonunda kabloyu çakmak prizinden çıkartınız ve kablo cebine toplayınız.
- Bebeğinizi beslemeden önce:
 - birkaç damla elinizin üstüne damlatarak sıvının ısısını kontrol ediniz,
 - veya tadararak mamanın sıcaklığını kontrol ediniz.

İzoterm fonksiyonu

- 3 saat boyunca sıcak veya ılık tutmak için, sıcak veya ılık durumdaki biberonu veya küçük kabı önceki paragrafta belirtilen şekilde (**Resim 1 - 5**) kapalı olarak çantaya koyunuz.

Bakımı

- **İzotermik çanta** (kılıf hariç) : elde veya "hassas program" kullanarak 30°C sıcaklıkta makinede yıkayınız.
- **Kılıf**: Nemli bir süngerle siliniz. Makinede yıkamayınız.
- **Toz mama kutusu**: İlk kullanımdan önce ve her kullanımdan sonra bütün parçalarını (biberon, kapak ve kutu) ayrı ayrı yıkayınız ve sterilize ediniz: yalnızca toz mamayı muhafaza etmek için kullanılmalıdır.

Прогулки с маленьким ребенком должны стать особо приятными моментами в жизни родителей. Они будут наполнены большими и малыми приключениями для малышей, и при этом ничто не должно нарушать спокойствие родителей.

TEFAL предлагает вам широкую гамму товаров для детей, в том числе данный термоконтeйнер с подогревом:

В нем можно подогреть детское питание в автомобиле, а также хранить предназначенное для вашего малыша питание в теплом или холодном виде.

Описание

- | | |
|--|---|
| 1 • Система крепления | 4 • Контейнер для сухого молока |
| 2 • Регулируемый ремень | 5 • Отделение для контейнера с сухим молоком |
| 3 • Отделение для хранения шнура питания | 6 • Муфта в комплекте со шнуром подключения к автомобильному прикуривателю. |

Меры предосторожности

Устройство не предназначено для использования людьми с ограниченными физическими и умственными способностями (включая детей), а также людьми, не имеющими соответствующего опыта или необходимых знаний. Указанные лица могут использовать данное устройство только под наблюдением или после получения инструкций по его эксплуатации от лиц, отвечающих за их безопасность.

Следите за тем, чтобы дети не играли с устройством.

- Перед первым использованием прибора внимательно прочитайте рекомендации, содержащиеся в инструкции по эксплуатации.
 - Храните термоконтeйнер с подогревом в местах, недоступных детям: не позволяйте детям играть с прибором.
 - Не прикасайтесь к муфте во время подогревания.
 - Не включайте прибор без предварительно установленной муфты в термоконтeйнер.
 - Продукты не следует подогревать в течение слишком продолжительного времени.
 - Время подогрева детской бутылочки не должно превышать 20 минут, а баночки детского питания - 25 минут.
 - Прежде чем приступить к кормлению ребенка, проверьте температуру жидкости, налив несколько капель на тыльную сторону ладони или попробовав ее на вкус
 - В конце цикла подогрева всегда отключайте вилку шнура питания из гнезда автомобильного прикуривателя и убирайте шнур в предназначенное для этого отделение.
 - Запрещается погружать муфту в жидкость.
 - Запрещается мыть муфту в посудомоечной машине.
 - Вилка шнура подключения к автомобильному прикуривателю оборудована предохранителем.
- При необходимости замены предохранителя обращайтесь в сервисный центр TEFAL.

Использование

Функция подогрева

- Выньте муфту из термоконтeйнера, оставив шнур питания в предназначенном для него отделении (**рис 1**).
- Расположите закрытую крышкой детскую бутылочку с питанием, или баночку, также закрытую с помощью крышки, как указано на рисунке, нанесенном на муфту (**рис 2**). Загните широкий край муфты снизу, затем заверните муфту (**рис 3**).
- Отрегулируйте натяжение с помощью липучек, и зафиксируйте с помощью центрального шнура, для того чтобы плотно закрепить бутылочку или баночку (**рис 4**).
- Верните муфту в вертикальное положение и вставьте ее в термоизоляционный контейнер, при этом шнур питания должен быть направлен вниз (**рис 5**), закройте термоконтeйнер.

- Выньте шнур подключения к автомобильному прикуривателю из отделения (**рис 6**), полностью размотайте его и подключите разъем в гнездо прикуривателя в автомобиле. Во время цикла подогрева держите термоконтнер в вертикальном положении (**рис 6**).
- Подогревайте продукты в соответствии со следующими рекомендациями:

Количество	Время подогрева*
Детская бутылочка емкостью 120 мл	От 12 до 15 минут (в зависимости от температуры детской бутылочки до цикла подогрева)
Детская бутылочка емкостью 240 мл	
Баночка детского питания емкостью 120 гр	От 20 до 25 минут (в зависимости от температуры баночки с детским питанием до цикла подогрева)
Баночка детского питания емкостью 250 гр	

* *Время продолжительности цикла подогрева является приблизительным и приводится по результатам испытаний, проведенных в наших лабораториях с детскими бутылочками TEFAL.*

- Для получения идеальных результатов подогрева детских бутылочек или баночек детского питания мы рекомендуем вам рассчитать свое собственное время подогрева.
- после использования прибора отключите шнур питания и уложите его в специальное отделение.
- Прежде чем приступить к кормлению ребенка, проверьте температуру жидкости, налив несколько капель на тыльную сторону ладони или попробовав ее на вкус.

Изотермическая функция

- Для хранения продуктов в теплом или холодном состоянии в течение 3 часов, поместите детскую бутылочку или баночку детского питания в термоконтнер, как указано в предыдущем параграфе (**рис. 1 - 5**).

Уход

- **Термоконтнер** (за исключением муфты): ручная стирка или машинная стирка с использованием программы «деликатная стирка» при 30°C.
- **Муфта**: чистка с помощью влажной губки. Запрещается мыть в посудомоечной машине.
- **Контнер для сухого молока**: вымойте и простерилизуйте перед первым использованием, а также после каждого последующего использования, предварительно разобрав контейнер на составные части (пробка, крышка и сам контейнер); использовать исключительно для хранения сухого молока.



Витівки з малюком мають бути особливими моментами, з присмаком маленьких пригод для малюка, але й також безтурботними для його батьків.

Tefal пропонує вам широкий асортимент виробів для догляду за немовлятами, з-поміж інших цю сумку:

- яка розігріває їжу малюка в автомобілі,
- та зберігає тепло або свіжість харчів, які ви йому даєте.

Опис

- 1 • Система зачеплення (для соски, дитячого візка тощо)
- 2 • Рєульовний ремінець
- 3 • Кишеня для шнура
- 4 • Коробка для сухого молока
- 5 • Місце для коробки із сухим молоком
- 6 • Зігрівальний рукав, оснащений шнуром припалювача

Запобіжні заходи

Не дозволяйте користуватися пристроєм дітям та особам з обмеженою фізичною, нервовою або розумовою спроможністю, або таким, що не мають достатнього досвіду та знань з використання пристрою (крім випадків, коли за ними здійснюється контроль або надано попередні інструкції з використання особою, яка відповідає за їхню безпеку).

Не дозволяйте дітям гратися з пристроєм.

- Перш ніж почати працювати із пристроєм, прочитайте уважно інструкцію з експлуатації.
- Тримайте зігрівальну сумку в недосяжному для дітей місці: це не іграшка.
- У процесі нагрівання не робіть нічого з рукавом.
- Не вмикайте нагрівання, не поклавши рукав у сумку.
- Не треба розігрівати продукти дуже довго.
- Не розігрівайте пляшку із соскою більше 20 хвилин і дитячий слоїчок більше 25 хвилин.
- Перш ніж годувати вашого малюка:
 - перевірте температуру рідини, наливши декілька крапель на тил кисті,
 - або перевірте температуру продукту, скуштувавши його.
- Після розігріву обов'язково відключіть шнур від розетки припалювача та покладіть шнур у кишеню.
- Ніколи не занурюйте рукав у воду.
- Ніколи не кладіть рукав у пральну машину.
- Розетка припалювача оснащена толпиком запобіжником. Для заміни запобіжника зверніться до центру обслуговування TEFAL та замініть його ідентичною деталлю.

Користування

Режим розігріву

- Вийміть рукав із сумки, залишивши шнур припалювача у кишені (мал. 1).
- Покладіть наповнену й закриту ковпаком пляшку із соскою або закритий кришкою дитячий слоїчок, притримуючись напрямку, намальованому на рукаві (мал. 2). Підгорніть велику крайку внизу, потім загорніть рукав (мал. 3).
- Вирівняйте краї з «липучками» та підпережіть їх центральною стрічкою для міцного скріплення (мал. 4).
- Установіть рукав вертикально в сумку так, щоб шнур був внизу (мал. 5), та закрийте сумку.
- Вийміть шнур припалювача із кишені (мал. 6), повністю розмотайте провід та підключіть наконечник к розетці припалювача автомобіля. Протягом усього процесу розігріву тримайте сумку у вертикальному положенні (мал. 6).

- Під час нагрівання притримуйте наступних інтервалів:

Кількість	Час розігрівання*
Пляшка із соскою 120 мл	12-15 хвилин (залежно від температури пляшки перед розігрівом)
Пляшка із соскою 240 мл	
Дитячий слоїчок 120 г	20-25 хвилин (залежно від температури слоїчка перед розігрівом)
Дитячий слоїчок 250 г	

**Інтервали наведені для довідки та відповідають вимірюванням, зробленим в наших лабораторіях із застосуванням пляшок із соскою TEFAL.*

- Для поліпшення й перевірки часу розігрівання пляшок із соскою або дитячих слоїчків радимо вам пересвідчитися у правильному часі розігрівання при першому використанні приладу.
- Після розігріву відключіть шнур від розетки та поверніть його на місце у кишеню.
- Перш ніж годувати вашого малюка:
 - перевірте температуру рідини, наливши декілька крапель на тил кисті,
 - або перевірте температуру продукту, скуштувавши його.

Ізотермічний режим

- Для збереження тепла або свіжості харчів протягом 3 годин покладіть у сумку пляшку із соскою або дитячий слоїчок, попередньо нагрів або освіживши їх, та закрийте сумку, як указано в попередньому параграфі (мал. 1-5).

UA

Догляд

- **Ізотермічна сумка (без рукава):** помийте вручну або у пральній машині з використанням програми «делікатне прання» при 30°C.
- **Рукав:** протріть за допомогою вологої губки. Не мийте у пральній машині.
- **Коробка для сухого молока:** перед першим використанням та після кожного користування помийте й стерилізуйте її, відкремивши всі елементи (пробку, кришку і корпус); використовуйте коробку тільки для зберігання сухого молока.

Wyprawy z małym dzieckiem są momentem szczególnym, dostarczającym niemowlęciu wielu przygód, ale przede wszystkim powinny być czasem spokoju dla jego rodziców.

Tefal oferuje szeroką gamę artykułów dziecięcych, a wśród nich tę oto torbę, która:

- podgrzewa posiłek dla dziecka w samochodzie,
- utrzymuje w stałej temperaturze przechowywane w niej ciepłe lub schłodzone produkty.

Opis

- 1 • System mocowania (na smoczek, wózek itp.)
- 2 • Regulowany pasek
- 3 • Kieszeń-schówek na kabel
- 4 • Pojemnik na mleko w proszku
- 5 • Schówek na pojemnik na mleko w proszku
- 6 • Pokrowiec-podgrzewacz wyposażony w kabel do zapalniczki samochodowej.

Środki ostrożności

Urządzenie to nie powinno być używane przez osoby (w tym przez dzieci), których zdolności fizyczne, sensoryczne lub umysłowe są ograniczone, ani przez osoby nie posiadające odpowiedniego doświadczenia lub wiedzy, chyba że osoba odpowiedzialna za ich bezpieczeństwo nadzoruje ich czynności związane z użytkowaniem urządzenia lub udzieliła im wcześniej wskazówek dotyczących jego obsługi.

Należy dopilnować, aby dzieci nie wykorzystywały urządzenia do zabawy.

- Przed pierwszym użyciem, przeczytać uważnie zalecenia zawarte w instrukcji obsługi.
- Torbę podgrzewającą przechowywać w miejscu niedostępnym dla dzieci: nie jest to zabawka.
- Nie dotykać pokrowca w czasie podgrzewania.
- Nie włączać podgrzewania, zanim pokrowiec nie zostanie umieszczony w torbie.
- Produkty spożywcze nie powinny być podgrzewane zbyt długo.
- Nie podgrzewać butelki dłużej niż przez 20 minut, a słoiczka dłużej niż przez 25 minut.
- Przed nakarmieniem dziecka:
 - sprawdzić temperaturę płynu, wylewając kilka jego kropeł na wierzch dłoni.
 - sprawdzić temperaturę pokarmu, najlepiej próbując go.
- Po zakończeniu podgrzewania, zawsze wyjmować kabel z gniazdka zapalniczki samochodowej i schować go w specjalnej kieszeni.
- Nigdy nie zanurzać pokrowca w wodzie.
- Nie prać pokrowca w pralce.
- Wtyczka samochodowa jest wyposażona w bezpiecznik.
W przypadku wymiany bezpiecznika, zwrócić się do serwisu TEFAL i zastąpić go identyczną częścią.

Użytkowanie

Funkcja podgrzewania

- Wyjąć pokrowiec z torby, nie wyciągając z kieszeni kabla do zapalniczki samochodowej (**rys. 1**).
- Ustawić pełną i zakręconą butelkę lub zakręcony słoiczek, w kierunku wskazanym na rysunku znajdującym się na pokrowcu (**rys. 2**). Odwrócić dolną fałdę i nawinąć pokrowiec (**rys. 3**).
- Wyrównać zapięcia na rzepy i spiąć wszystko środkową taśmą, aby całość była dobrze ściśnięta (**rys. 4**).
- Włożyć pokrowiec z powrotem do torby, kablem do dołu (**rys. 5**) i zamknąć torbę.
- Wyjąć kabel do zapalniczki samochodowej z kieszeni (**rys. 6**), rozwinąć go na całą długość i włożyć wtyczkę do gniazdka zapalniczki samochodowej. W czasie podgrzewania, trzymać torbę w pozycji pionowej (**rys. 6**).

- Podgrzewać, stosując następujące czasy podgrzewania:

Ilość	Czas podgrzewania*
Butelka 120 ml	12 do 15 minut (w zależności od temperatury butelki przed podgrzaniem)
Butelka 240 ml	
Słoiczek 120 g	20 do 25 minut (w zależności od temperatury słoiczka przed podgrzaniem)
Słoiczek 250 g	

*Czasy podane są przykładowo na podstawie zestawień sporządzonych w naszych laboratoriach dla butelek firmy TEFAL.

- Aby zoptymalizować i sprawdzić czas podgrzewania Twoich butelek lub słoiczków, zalecamy przy pierwszym użyciu indywidualne sprawdzenie czasu podgrzewania.
- Odłączyć kabel po zakończeniu podgrzewania i włożyć go do kieszeni.
- Przed nakarmieniem dziecka:
 - sprawdzić temperaturę płynu, wylewając kilka jego kropeł na wierzch dłoni.
 - lub sprawdzić temperaturę pokarmu, najlepiej próbując go.

Funkcja izotermiczna

- Aby przez 3 godziny utrzymywać stałą temperaturę ciepłych lub schłodzonych produktów, włożyć butelkę lub słoik, uprzednio podgrzany lub schłodzony, do zamkniętej torby, jak wyjaśniono w poprzednim paragrafie (**rys. 1 do 5**).

Konserwacja

- **Torba izotermiczna** (bez pokrowca): prać ręcznie lub w pralce, używając programu "do tkanin delikatnych", w temperaturze 30°C.
- **Pokrowiec**: przecierać wilgotną gąbką. Nie prać w pralce.
- **Pojemnik na mleko w proszku**: umyć i wysterylizować przed pierwszym użyciem i po każdym kolejnym użyciu, rozkręcając wszystkie części (korek, pokrywka i pudełko): używać wyłącznie do przechowywania mleka w proszku.

PL



Bierzmy czynny udział w ochronie środowiska!

- 1 Twoje urządzenie jest zbudowane z materiałów, które mogą być poddane ponownemu przetwarzaniu lub recyklingowi.
- 2 W tym celu należy je dostarczyć do wyznaczonego punktu zbiórki.

Výlety s miminkem přinášejí výjimečné okamžiky, dobrodružství pro miminko, ale zejména klid pro rodiče. Tefal vám nabízí širokou paletu výrobků péče o děti, mezi které patří i tato taška:

- která ohřeje pokrm pro miminko ve voze,
- a udrží obsah v teple nebo v chladu.

Popis

- 1 • Poutko (na dudlík, zavěšení na kočárek...)
- 2 • Nastavitelný závěsný řemen
- 3 • Kapsa pro uložení šňůry
- 4 • Schránka na sušené mléko
- 5 • Uložení schránky na sušené mléka
- 6 • Zavinovací ohřívač se šňůrou do cigaretového zapalovače

Bezpečnostní pokyny

Tento přístroj není určen k tomu, aby ho používaly osoby (včetně dětí), jejichž fyzické, smyslové nebo duševní schopnosti jsou snižené, nebo osoby bez patřičných zkušeností nebo znalostí, pokud na ně nedohlíží osoba odpovědná za jejich bezpečnost nebo pokud je tato osoba předem nepoučila o tom, jak se přístroj používá.

Na děti je třeba dohlížet, aby si s přístrojem nehrály.

- Před prvním použitím si pozorně přečtěte návod k použití.
- Udržujte ohřívač tašku mimo dosah dětí: nejedná se o hračku.
- V průběhu ohřívání se zavinovacím ohřívačem nemanipulujte.
- Zavinovací ohřívač nezapínejte, dokud není uložen v tašce.
- Potraviny neohřívejte příliš dlouho.
- Sací láhev ohřívejte nejdéle 20 minut a nádobky s pokrmem 25 minut.
- Před podáním pokrmu dítěti:
 - kápněte pár kapek na hřbet ruky a zkontrolujte teplotu tekutiny,
 - nebo zkontrolujte jeho teplotu ochutnáním.
- Po ukončení ohřívání vždy odpojte šňůru od zástrčky cigaretového zapalovače a uklidte ji do příslušné kapsy.
- Zavinovací ohřívač nikdy nedávejte do vody.
- Zavinovací ohřívač nikdy nedávejte do pračky.
- Zástrčka cigaretového zapalovače je vybavena bezpečnostní pojistkou. V případě výměny se obraťte na servisní středisko TEFAL a vyměňte ji za stejnou pojistku.

Použití

Funkce ohřívání

- Vyměňte zavinovací ohřívač z tašky a šňůru cigaretového zapalovače nechte v kapse (**obr. 1**).
- Uložte naplněnou sací láhev s uzavřenou čepičkou nebo nádobku s uzavřeným víčkem a dodržujte přitom směr podle obrázku na zavinovacím ohřívači (**obr. 2**). Přehněte velkou spodní záložku a stočte zavinovací ohřívač (**obr. 3**).
- Upravte úchyty a uprostřed stáhněte páskem, aby ohřívač byl správně utažený (**obr. 4**).
- Vložte zavinovací ohřívač ve svislé poloze do tašky, aby šňůra byla dole (**obr. 5**) a tašku zavřete.
- Z kapsy vyndejte šňůru cigaretového zapalovače (**obr. 6**), po celé délce ji odvíňte a koncovku zapojte do zástrčky cigaretového zapalovače ve voze. Po celou dobu ohřívání držte tašku ve svislé poloze (**obr. 6**).

- Ohřívejte po níže uvedené dobu:

Množství	Doby ohřívání *
Sací láhev 120 ml	12 až 15 minut (podle teploty sací láhve
Sací láhev 240 ml	před ohříváním)
Nádobka 120 g	20 až 25 minut (podle teploty nádobky
Nádobka 250 g	před ohříváním)

* Uvedené časy mají informativní charakter a vychází z měření v našich laboratořích s použitím sacích lahví TEFAL.

- Pro optimalizaci a kontrolu ohřívání vašich sacích lahví nebo nádobek s pokrmem vám doporučujeme při prvním použití ověřit vaši vlastní dobu ohřívání.
- Po ukončení ohřívání odpojte šňůru a uklidte ji do příslušné kapsy.
- Před podáním pokrmu dítěti:
 - kápněte pár kapek na hřbet ruky a zkontrolujte teplotu tekutiny,
 - nebo zkontrolujte jeho teplotu ochutnáním.

Funkce termosky

- Pro udržení v teple nebo v chladu po dobu 3 hodin uložte již ohřátou nebo studenou sací láhev nebo nádobku s pokrmem do tašky, která je uzavřená podle popisu v předchozím odstavci (**Obr. 1 až 5**).

Údržba

- **Izotermická taška** (s výjimkou zavínovacího ohříváče): perte v ruce nebo v pračce s programem „jemné prádlo“ při teplotě 30 °C.
- **Zavínovací ohříváč**: otřete navlhčenou mycí houbou. Neperte v pračce.
- **Schránka na sušené mléko**: umyjte a sterilizujte před prvním použitím a po každém použití, oddělte přitom od sebe jednotlivé díly (uzávěr, kryt a schránku); používejte výhradně k uchování sušeného mléka.

CZ



Podílejte se na ochraně životního prostředí!

- ① Váš přístroj obsahuje četné zhodnotitelné nebo recyklovatelné materiály.
- ② Svěťte jej sběrnému místu nebo, neexistuje-li, smluvnímu servisnímu středisku, kde s ním bude naloženo odpovídajícím způsobem.

Výlety s bábätkom prinášajú výnimočné chvíle, dobrodružné pre malých, ale pokojné pre jeho rodičov. Spoločnosť Tefal vám ponúka širokú škálu výrobkov pre starostlivosť o dieťa, medzi ktoré patrí aj vak:

- ktorý zohrieva jedlo pre deti v aute,
- a ktorý udržiava rôzne potraviny v teple alebo v chlade.

Popis

- 1 • Systém na prichytenie (cumlík, kočiar...)
- 2 • Nastaviteľný závesný remeň
- 3 • Nádoba na práškové mlieko
- 4 • Miesto na odkladania nádoby na práškové mlieko
- 5 • Vrečko na odkladanie kábla
- 6 • Ohrievací vankúš vybavený káblom na pripojenie do zásuvky zapalovača

Opatrenia pri používaní

Tento spotrebič by nemali používať osoby (vrátane detí) so zníženými fyzickými, zmyslovými, alebo mentálnymi schopnosťami, alebo osoby bez skúseností, či neobznámené osoby, okrem prípadu, keď sú pod dozorom osoby zodpovednej za ich bezpečnosť, prípadne ak im táto osoba poskytne predbežné inštrukcie týkajúce sa používania spotrebiča.

Je potrebné uistiť sa, že sa žiadne deti nehrajú so spotrebičom.

- Pred prvým použitím si pozorne prečítajte rady uvedené v tomto návode na obsluhu.
- Ohrievací vak skladujte mimo dosahu detí: nie je to hračka.
- Počas zohrievania s vankúšom nemanipulujte.
- Kým vankúš znova nevložíte do vaku, zariadenie nezapínajte.
- Potraviny sa nesmú zohrievať veľmi dlho.
- Dojčenskú fľašu nezohrievajte viac ako 20 minút a fľaštičku s jedlom nezohrievajte viac ako 25 minút.
- Pred kŕmením:
 - teplotu tekutiny skontrolujte tak, že si niekoľko kvapiek nakvapkáte na zápästie,
 - alebo jedlo ochutnajte, aby ste skontrolovali jeho teplotu.
- Po ukončení zohrievania vždy odpojte kábel zo zásuvky zapalovača a odložte ho do vrečka.
- Vankúš nikdy neponárajte do vody.
- Vankúš nikdy neperte v práčke.
- Zásuvka zapalovača je vybavená bezpečnostnou poistkou. Ak ju potrebujete vymeniť, obráťte sa na servisné centrum spoločnosti TEFAL a nahraďte ju rovnakou poistkou.

Používanie

Funkcia zohrievania

- Vankúš vyberte z vaku a kábel na pripojenie do zásuvky zapalovača, nechajte vo vrečku (**obr. 1**).
- Naplnenú a uzáverom uzatvorenú dojčenskú fľašu alebo vrchnákom uzatvorenú fľaštičku položte na vankúš a dbajte na smer znázornený na obrázku (**obr. 2**). Ohnite veľký spodný lem a potom vankúš stočte (**obr. 3**).
- Dobře zlepte časti so suchým zipom a utiahnite stredový pás, aby bolo všetko dobre stiahnuté (**obr. 4**).
- Vankúš dajte znova do vaku do zvislej polohy, kábel musí byť dole (**obr. 5**) a vak zatvorte.
- Z vrečka vyťahujte kábel, ktorý sa bude pripájať do zapalovača (**obr. 6**), úplne ho rozmotajte a zástrčku zapojte do zásuvky zapalovača v aute. Počas celej doby zohrievania držte vak vo zvislej polohe (**obr. 6**).

- Pri zohrievaní sa riadte nasledujúcimi dobami zohrievania:

Množstvo	Doba zohrievania*
Dojčenská fľaša s objemom 120 ml	12 až 15 minút (podľa teploty dojčenskej fľaše
Dojčenská fľaša s objemom 240 ml	pred zohrievaním)
Malá fľaštička s hmotnosťou 120 g	20 až 25 minút (podľa teploty fľaštičky
Malá fľaštička s hmotnosťou 250 g	pred zohrievaním)

*Doby zohrievania sú iba informačné a boli stanovené v laboratórnych podmienkach, kde sa používali dojčenské fľaše TEFAL.

- Odporúčame vám, aby ste pri prvom používaní zistili svoju vlastnú dobu zohrievania, aby ste zoptimalizovali a overili dobu zohrievania.
- Po ukončení zohrievania kábel odpojte a znova ho vložte do vrečka.
- Pred kŕmením:
 - teplotu tekutiny skontrolujte tak, že si niekoľko kvapiek nakvapkáte na zápästie,
 - alebo jedlo ochutnajte, aby ste skontrolovali jeho teplotu.

Izotermická funkcia

- Aby ste potraviny udržali v teple alebo v chlade počas 3 hodín, už zohriatu alebo ochladenú dojčenskú fľašu alebo fľaštičku s jedlom vložte do zatvoreného vaku (pozri predchádzajúci odsek) (**obr. 1 až 5**).

Údržba

- **Izotermický vak** (okrem vankúša): Perte v rukách alebo v práčke na programe "jemné" pri teplote 30°C.
- **Vankúš**: utrite vlhkou špongiou. Neperte ho v práčke.
- **Nádoba na práškové mlieko**: pred prvým použitím a po každom použití nádobu umyte a sterilizujte, pričom všetky jej časti rozoberte (uzáver, kryt a nádobu); je určená iba na skladovanie práškoveho mlieka.

SK



Podielajme sa na ochrane životného prostredia!

- ① Váš prístroj obsahuje čtené zhodnotiteľné alebo recyklovateľné materiály.
- ➡ Zverte ho zbernému miestu alebo, ak neexistuje, zmluvnému servisnému stredisku, kde s ním bude naložené zodpovedajúcim spôsobom.

A kisbabával szervezett kiruccanások különleges pillanatok kell legyenek, amelyek kis kalandokat nyújtanak a babának, és nyugalmat biztosítanak a szülőknek.

A Tefal cég a gyermekgondozási termékek széles skáláját vonultatja fel. E termékek egyike ez a táska:

- amely felmelegíti a bébiételt az autóban,
- és amely melegen vagy hidegen tartja a benne tárolt élelmiszereket.

Leírás

- 1 • Rögzítőrendszer (cumi, babakocsi stb.)
- 2 • Állítható pánt
- 3 • Kábeltároló zseb
- 4 • Tejportároló doboz
- 5 • Tejportároló doboz tartója
- 6 • Csatlakozókábelrel felszerelt melegítőtok

Használati óvintézkedések

Tilos a készüléket olyan személyek használatuk (beleértve a gyerekeket is), akiknek fizikai, érzékelési vagy szellemi képességeik korlátozottak, valamint olyan személyek, akik nem rendelkeznek a készülék használatára vonatkozó gyakorlattal vagy ismeretekkel. Kivételt képeznek azok a személyek, akik egy biztonságukért felelős személy által vannak felügyelve, vagy akikkel ez a személy előzetesen ismertette a készülék használatára vonatkozó utasításokat.

Ajánlott a gyerekek felügyelete, annak érdekében, hogy ne játsszanak a készülékkel.

- Első használat előtt figyelmesen olvassa el a használati útmutató előírásait.
- A táska gyerekektől távol tartandó: nem játék.
- Melegítés közben ne érjen a tokhoz.
- Ne melegítsen anélkül, hogy a tokot visszahelyezné a táskába.
- Az ételeket ne melegítse túl hosszú ideig.
- A cumisüveget maximum 20 percig, a kis poharakat pedig maximum 25 percig melegítse.
- Mielőtt elkezdené a baba etetését:
 - néhány cseppet a kézfejére cseppentve ellenőrizze a folyadék hőmérsékletét,
 - vagy kóstolja meg az élelmiszert.
- A melegítés végeztével mindig húzza ki a dugót a szivargyújtóból, és helyezze a kábeltároló zsebbe.
- Soha ne merítse vízbe a tokot.
- Soha ne helyezze a tokot mosógépbe.
- A szivargyújtó-csatlakozó biztonsági biztosítókkal van felszerelve. Csere esetén forduljon egy TEFAL szervizközpontoz, és cseréltesse ki egy ugyanolyan biztosítókkal.

Használat

Melegítő funkció

- Vegye ki a tokot a táskából. A csatlakozókábelt hagyja a zsebben (1. ábra).
- Helyezze be a megtöltött és kupakkal lezárt cumisüveget vagy a fedéllel lezárt kis poharat, a tokon található rajz irányának betartásával (2. ábra). Hajtsa fel az alul található nagy szegélyt, majd tekerje fel a tokot (3. ábra).
- Illessze össze a tépőzárát, és fogja össze a közepén elhelyezkedő pánttal, hogy megfelelően meg legyen szorítva (4. ábra).
- Állítsa bele a tokot a táskába, vezetékkel alul (5. ábra), és zárja be az ételmelegítőt.
- Húzza ki a csatlakozókábelt a zsebből (6. ábra), tekerje le teljesen a vezetékét, és csatlakoztassa a dugót az autó szivargyújtójához. A melegítés teljes időtartama alatt tartsa a táskát függőleges pozícióban (6. ábra).

- Melegítéskor tartsa be a következő melegítési időket:

Mennyiség	Melegítési idő*
120 ml-es cumisüveg	12-15 perc (a cumisüveg melegítés előtti hőmérsékletétől függően)
240 ml-es cumisüveg	
120 g-os pohár	20-25 perc (a pohár melegítés előtti hőmérsékletétől függően)
250 g-os pohár	

*A közölt melegítési idők tájékoztató jellegűek, a TEFAL cumisüvegekkel laboratóriumban végzett tesztek alapján.

- A cumisüvegek vagy a poharak melegítési idejének optimalizálása és ellenőrzése érdekében azt javasoljuk, hogy első használatkor határozza meg saját, megfelelő melegítési idejét.
- A melegítés végeztével húzza ki a dugót a szivargyújtóból, és helyezze a zsebbe.
- Mielőtt elkezdené a baba etetését:
 - néhány cseppet a kézfejére cseppentve ellenőrizze a folyadék hőmérsékletét,
 - vagy kóstolja meg az élelmiszert.

Hőszigetelő funkció

- Ahhoz, hogy az élelmiszert melegen vagy hidegen tartsa 3 órán keresztül, helyezze a már meleg vagy hideg cumisüveget vagy poharat a bezárt táskába, az előző paragrafusban leírt módon (1.–5. ábrák).

Karbantartás

- **Az izoterm táská** (tok nélkül): mossa el kézzel vagy mosógépben "kímélő" programmal, 30°C-on.
- **A tok**: törölje meg egy nedves törlőruhával. Ne mossa mosógépben.
- **A tejpörtároló doboz**: első használat előtt és minden használat után a részek szétszedésével (dugó, fedél, doboz) mossa el és sterilizálja. Kizárólag tejpor tárolására használja.

H



Első a környezetvédelem!

- ① Az Ön termék értékes újrahasznosítható anyagokat tartalmaz.
- ➔ Kérjük, készülékét ne dobja ki, hanem adja le az erre a célra kijelölt gyűjtőhelyen.

Разходките с бебе трябва да бъдат привилегировани моменти, малки приключения за бебето, но най-вече момент за разтуха за родителите.

TEFAL ви предлага широка гама от продукти за отглеждане на малки деца, сред които тази чанта, която:

- затопля храната на бебето в колата;
- запазва топло или охладено онова, което сте сложили в нея.

Описание

- 1 • Система за закачане (биберон, детска количка)
- 2 • Регулираща се презрамка
- 3 • Джоб за прибиране на кабела
- 4 • Кутия за мляко на прах
- 5 • Място за кутията за мляко на прах
- 6 • Терморъкав с кабел за включване към автомобилна запалка

Предпазни мерки при употреба

Уредът не е предвиден да бъде използван от лица (включително от деца), чиито физически, сетивни или умствени способности са ограничени, или лица без опит и знания освен ако отговорно за тяхната безопасност лице наблюдава и дава предварителни указания относно ползването на уреда.

Наглеждайте децата, за да се уверите, че не играят с уреда.

- Преди първата употреба прочетете внимателно съветите в инструкцията за употреба.
 - Не оставяйте термочантата на достъпно за деца място: това не е играчка.
 - Да не се борави с терморъкава, докато е включено затопляне.
 - Да не се слага нищо за затопляне, докато терморъкавът не е поставен отново в чантата.
 - Продуктите не трябва да се затоплят много дълъг период от време.
 - Не затопляйте шишето повече от 20 мин и не повече от 25 мин за бурканчетата.
 - Преди да нахраните детето си:
 - проверете каква е температурата на течността, като капнете малко от нея на опакоето на ръката си
 - или проверете температурата на храната, като я опитате.
 - Винаги след приключване на затоплянето изключвайте захранващия кабел от автомобилната запалка.
 - Никога не потапяйте терморъкава във вода.
 - Никога не почиствайте терморъкава в перална машина.
 - Контактът за автомобилна запалка е снабден с предпазител за по-голяма сигурност.
- Ако той трябва да бъде сменен, обърнете се към някой от сервизите на TEFAL и заменете с идентичен предпазител.

Използване

- **Функция затопляне**
- Извадете терморъкава от чантата, като оставите кабела за автомобилна запалка в джоба (фиг. 1).
- Поставете напълненото и добре затворено с капачката шише или бурканче, като съблюдавате посоката на картинката върху терморъкава (фиг. 2). Сгънете големия долен подгъв, след което навийте терморъкава (фиг. 3).
- Залепете Велкро лентите и стегнете добре с централната лента (фиг. 4).
- Отново поставете терморъкава в изправено положение в чантата, като кабелът трябва да е отдолу (фиг.5), и я затворете.

- Извадете кабела за автомобилна запалка от джоба (**фиг.6**), развийте напълно шнура и включете накрайника му към контакта на автомобилната запалка. По време на затоплянето чантата трябва да бъде във вертикално положение (**фиг. 6**).
- Придържайте се към съответното време за затопляне:

Количества	Време за затопляне*
Шише 120 мл	12 до 15 минути (според температурата на шишето преди стоплянето му)
Шише 240 мл	на шишето преди стоплянето му)
Бурканче 120 г	20 до 25 минути (според температурата на бурканчето преди стоплянето му)
Бурканче 250 г	на бурканчето преди стоплянето му)

* Това е препоръчително време, съобразено с измерванията, направени в нашите лаборатории, с шишета TEFAL.

- За да бъде времето за затопляне на шишетата или бурканчетата оптимално точно, ви препоръчваме при първо използване, да утвърдите вашето собствено време за затопляне
- След приключване на затоплянето извадете щепсела от контакта и го поставете отново в джоба.
- Преди да нахраните детето си:
 - проверете каква е температурата на течността, като капнете малко от нея на опакото на ръката си
 - или проверете температурата на храната, като я опитате.

Термофункция

- За да осигурите поддържане на постоянна температура в интервал от три часа, поставете шишето-биберон или бурканчето, вече стоплено или охладено, в затворената чанта, както е посочено в предходния параграф (**от фиг. 1 до 5**)

Поддръжка

- **Термоchanта** (без терморъкава): да се пере на ръка или в перална машина, като се използва програмата « деликатни тъкани » на 30°C.
- **Терморъкав**: избършете с влажна гъба. Да не се пере в перална машина.
- **Кутия за мляко на прах**: Измивайте и стерилизирайте поотделно преди първата и след всяка следваща употреба всички части (запушалка, капак и кутия). Да се използва единствено за съхранение на мляко на прах.

BG



Да участваме в опазването на околната среда!

- 1 Уредът е изработен от различни материали, които могат да се предадат на вторични суровини или да се рециклират.
- 2 Премайте го в специален център или, ако няма такъв, в одобрен сервиз, за да бъде преработен.

Escapadele cu bebelușul trebuie să fie momente privilegiate, oferind clipe de mici aventuri pentru bebeluși, dar mai ales de seninătate pentru părinți.

Tefal vă propune o gamă largă de articole de puericultură, printre care această geantă:

- care încălzește mâncarea bebelușului în mașină,
- și păstrează la cald sau la rece orice doriți.

Descriere

- 1 • Sistem de agățare (suzetă, cărucior, etc.)
- 2 • Bretea reglabilă
- 3 • Buzunar pentru depozitare cablu
- 4 • Cutie pentru lapte praf
- 5 • Loc pentru cutia cu lapte praf
- 6 • Manșon pentru încălzire echipat cu un cablu de alimentare de la priza pentru brichetă

Precauții de utilizare

Acest aparat nu a fost conceput pentru a fi folosit de persoane (inclusiv copii) cu capacități fizice, senzoriale sau mintale diminuate sau de persoane fără experiență sau cunoștințe privind utilizarea unor aparate asemănătoare. Excepție constituie cazul în care aceste persoane sunt supravegheate de o persoană responsabilă de siguranța lor sau au beneficiat din partea persoanei respective de instrucțiuni prealabile referitoare la utilizarea aparatului.

Este bine să fie supravegheați copiii, pentru a vă asigura că nu se joacă cu aparatul.

- Înainte de prima utilizare, citiți cu atenție sfaturile din manualul de utilizare.
 - Nu lăsați geanta termică la îndemâna copiilor. Aceasta nu este o jucărie.
 - Nu manipulați manșonul în cursul încălzirii.
 - Nu porniți încălzirea fără ca manșonul să fie re poziționat în geantă.
 - Alimentele nu trebuie încălzite un timp prea îndelungat.
 - Nu lăsați biberonul la încălzit mai mult de 20 de minute, iar vasul mic nu trebuie încălzit mai mult de 25 de minute.
 - Înainte de a hrăni copilul dumneavoastră:
 - verificați temperatura lichidului vărsând câteva picături pe dosul mâinii,
 - sau verificați temperatura alimentului gustându-l.
 - La finalul încălzirii, scoateți cablul din brichetă și depozitați-l în buzunarul destinat acestui scop.
 - Nu introduceți, niciodată, manșonul în apă.
 - Nu introduceți, niciodată, manșonul în mașina de spălat.
 - Bricheta este echipată cu o siguranță.
- În cazul înlocuirii acesteia, adresați-vă unui centru de service TEFAL și folosiți o siguranță identică.

Utilizare

Funcția de încălzire

- Scoateți manșonul din geantă lăsând cablul de alimentare de la priza pentru brichetă în buzunar (**fig. 1**).
- Poziționați biberonul umplut și închis cu capacul său sau vasul mic închis cu capac respectând sensul indicat de desenul de pe manșon (**fig. 2**). Pliatiți tivul gros de jos, apoi rulați manșonul (**fig. 3**).
- Ajustați părțile cu scai și legați cu banda centrală pentru a menține totul bine strâns (**fig. 4**).
- Repoziționați manșonul în geantă, în poziție verticală, cu cablul în jos (**fig. 5**) și închideți geanta.
- Scoateți cablul de alimentare de la brichetă din buzunar (**fig. 6**), desfășurați firul în întregime și introduceți firul în priza pentru brichetă a mașinii. Pe tot parcursul încălzirii, mențineți geanta în poziție verticală (**fig. 6**).

- Lăsați să încălzească ținând cont de timpii de încălzire următori:

Cantități	Timp de încălzire*
Biberon 120 ml	12-15 minute (în funcție de temperatura biberonului înainte de încălzire)
Biberon 240 ml	
Vas mic 120 g	20-25 minute (în funcție de temperatura vasului mic înainte de încălzire)
Vas mic 250 g	

* Timpii dați cu titlu indicativ raportat la datele înregistrate în laboratoarele noastre cu biberoane TEFAL.

- Pentru a optimiza și verifica timpii necesari pentru încălzirea biberoanelor sau vaslor mici, vă recomandăm la prima utilizare să validați proprii timpii de încălzire.

- La finalul încălzirii, scoateți cablul din priză și introduceți-l înapoi în buzunar.

- Înainte de a hrăni copilul dumneavoastră:

- verificați temperatura lichidului vărsând câteva picături pe dosul mâinii,

- sau verificați temperatura alimentului gustându-l.

Funcția izotermă

- Pentru menținerea la cald sau la rece timp de 3 ore, puneți la loc biberonul sau vasul mic, deja cald sau rece, în geanta închisă, în modul indicat în paragraful precedent (Fig. 1-5).

Întreținere

- **Geanta izotermă** (fără manșon): spălați-o la mână sau la mașină folosind programul "delicat" la 30°C.

- **Manșonul**: ștergeți cu ajutorul unui burete umed. A nu se spăla la mașină.

- **Cutia cu lapte praf**: spălați-o și sterilizați-o înainte de prima utilizare și după fiecare utilizare, separând toate elementele (dop, capac și cutie); a se utiliza doar pentru păstrarea laptelui praf.

RO



Să participăm la protecția mediului!

① Aparatul dumneavoastră conține numeroase materiale valorificabile sau reciclabile.

➔ Predați aparatul la un punct de colectare pentru reciclare.

Doživljaji s bebom trebali bi biti privilegirani trenuci, u domeni malih avantura za bebu, ali svakako ozbiljnosti za njene roditelje.

Tefal vam predlaže lepezu artikala za njegu djece, između kojih ovu vrećicu:

- koja zagrijava hranu za bebu u vozilu,
- i čuva na toplome ili hladnome ono što joj povjerite.

Opis

- 1 • Sustav za vješanje (duda, kolica...)
- 2 • Rameni remen na podešavanje
- 3 • Spremnik za priključni vod
- 4 • Kutija za mlijeko u prahu
- 5 • Spremnik za kutiju za mlijeko u prahu
- 6 • Zaštitna tuba za zagrijavanje opremljena priključnim vodom za upaljač za cigarete

Mjere opreza pri uporabi

Ovaj uređaj nije predviđen za uporabu od strane osoba (uključujući djecu) čije fizičke, čulne ili mentalne sposobnosti su smanjene, ili od strane osoba bez iskustva ili poznavanja, osim ako se one ne mogu okoristiti, putem posredovanja osobe zadužene za njihovu sigurnost, nadzorom ili prethodnim instrukcijama vezano za uporabu ovog uređaja.

Djecu treba nadzirati tako da se ni u kom slučaju ne igraju s uređajem.

- Prije prve uporabe, pažljivo pročitajte savjete u uputi za uporabu.
- Držite vrećicu za zagrijavanje izvan dosega djece: to nije igračka.
- Ne rukujte tubom u tijeku zagrijavanja.
- Ne stavljajte na podgrijavanje a da tuba nije vraćena u vrećicu.
- Hrana se ne smije previše dugo zagrijavati.
- Ne ostavljajte svoju bočicu više od 20 minuta na zagrijavanju, a 25 minuta za malu staklenku.
- Prije hranjenja djeteta:
 - provjerite temperaturu tekućine tako što ćete posuti nekoliko kapljica na dlan ruke,
 - ili provjerite temperaturu hrane kušanjem.
- Na kraju zagrijavanja, uvijek isključite iz mreže priključni vod za upaljač za cigarete i pohranite ga u njegov spremnik.
- Nikad ne uranjajte tubu u vodu.
- Nikad ne stavljajte tubu u stroj za pranje.
- Upaljač za cigarete je opremljen osiguračem za sigurnost. U slučaju zamjene, obratite se ovlaštenom TEFAL servisu i zamijenite identičnim osiguračem.

Uporaba

Funkcija zagrijavanja

- Izvadite tubu iz vrećice, a postavite na mjesto priključni vod za upaljač za cigarete u spremniku (sl. 1).
- Postavite bočicu, napunjenu i zatvorenu njenim čepom, ili malu staklenku zatvorenu njenim poklopcem, prateći smjer na crtežu na tubi (sl. 2). Preklopite veliki donji rub, a zatim navijte tubu (sl. 3).
- Postavite dijelove na crtežu i sve pričvrstite središnjom trakom da bi sve bilo dobro učvršćeno (sl. 4).
- Postavite tubu uspravno u vrećici, s priključnim vodom prema dolje (sl. 5) i zatvorite vrećicu.
- Izvadite priključni vod za upaljača za cigarete iz spremnika (sl. 6), sasvim odmotajte vod i uključite završetak u utičnicu upaljača za cigarete u vozilu. Tijekom cijelog vremena grijanja, držite vrećicu u uspravnom položaju (sl. 6).

- Pustite da se zagrijava, ovisno o sljedećem vremenu potrebnom za zagrijavanje:

Količine	Vrijeme podgrijavanja*
Bočica 120 ml	12 do 15 minuta (ovisno o temperaturi
Bočica 240 ml	bočice prije zagrijavanja)
Mala staklenka 120 g	20 do 25 minuta (ovisno o temperaturi mal
Mala staklenka 250 g	e staklenke prije zagrijavanja)

**Dati podaci su okvirni pokazatelji zasnovani na ispitivanjima obavljenim u našim laboratorijima s TEFAL bočicama.*

- Za određivanje optimalnog vremena podgrijavanja za vaše bočice ili male staklenke, mi vam preporučamo da kod prve uporabe potvrdite vrijeme zagrijavanja koje je vama potrebno.
- Isključite priključni vod iz mreže na kraju zagrijavanja i vratite ga u spremnik.
- Prije hranjenja djeteta:
 - provjerite temperaturu tekućine tako što ćete staviti nekoliko kapljica na dlan ruke,
 - ili provjerite temperaturu hrane kušanjem.

Izotermična funkcija

- Za čuvanje na toplome ili hladnome tijekom 3 sata, stavite na mjesto bočicu ili malu staklenku, već toplu ili hladnu, u zatvorenu vrećicu, kako je naznačeno u prethodnom stavku (sl. 1 do 5).

Održavanje

- **Izotermična vrećica** (bez tube): perite ručno ili u stroju na programu "osjetljivo" na 30°C.
- **Tuba**: prebrišite uz pomoć vlažne spužve. Ne perite strojno.
- **Kutija za mlijeko u prahu**: operite i obavite sterilizaciju prije prve i svake slijedeće uporabe, odvajajući sve elemente (čep, poklopac i kutiju); za uporabu samo za čuvanje mlijeka u prahu.

F	p. 2 + 4	Service consommateurs & commande accessoires tel 0 810 77 47 74	www.tefal.fr
NL	p. 2 + 6	+ 31 318 58 24 24	www.tefal.nl
D	p. 2 + 8	+ 49 212 387 400	www.tefal.de
I	p. 2 + 10	+ 39 199 20 73 54	www.tefal.it
GB	p. 2 + 12	Consumer Service & Accessories ordering tel 44 845 725 85 88	www.tefal.co.uk
GR	p. 2 + 14	+ 30 801 11 97 101	www.tefal.com
TR	p. 2 + 16		
RUS	p. 2 + 18	+ 40 213 10 34 47	www.tefal.com.ru
UA	p. 2 + 20	Consumer Service +38 044 417 64 13	
PL	p. 2 + 22	+ 48 801 300 421	www.tefal.pl
CZ	p. 2 + 24	+ 420 222 31712 7	www.tefal.cz
SK	p. 2 + 26	+ 421 4488 71 24	www.tefal.sk
H	p. 2 + 28	+ 36 1801 84 34	www.tefal.hu
BG	p. 2 + 30	+ 070 010 218	www.tefal.bg
RO	p. 2 + 32	+ 40 (21) 233.13.45	www.tefal.ro
HR	p. 2 + 34	+ 385 1 3015 294	www.tefal.com.hr

Tefal®

www.tefal.com