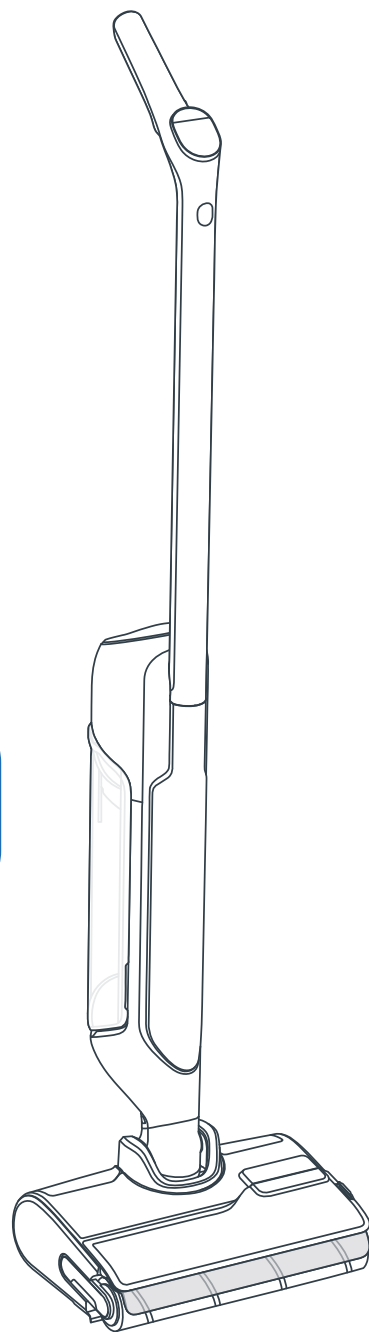


Rowenta® | Tefal®

X-CLEAN 10

FR GUIDE DE DEMARRAGE RAPIDE
EN QUICK START GUIDE
DE SCHNELLSTARTANLEITUNG
IT GUIDA RAPIDA
ES GUÍA DE INICIO RÁPIDO
PT Guia de Início Rápido
RO Ghid de Pornire Rapidă
BG Ръководство за бързо стартиране
RU Руководство по быстрому запуску
TR Hızlı Başlangıç Kılavuzu
NL Snelle Startgids



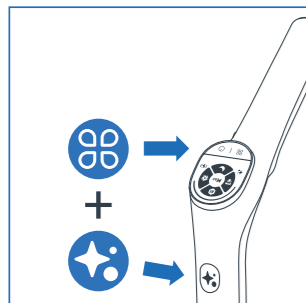
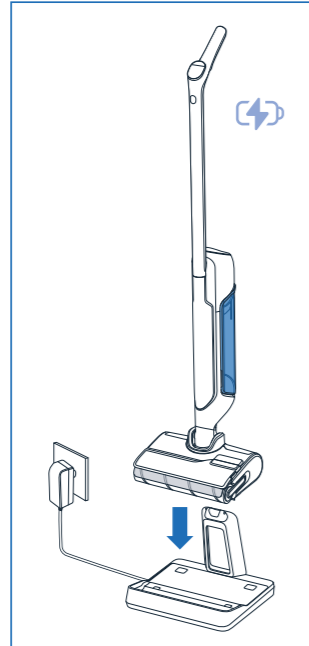
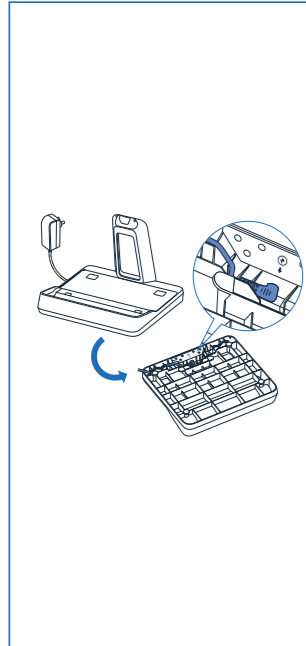
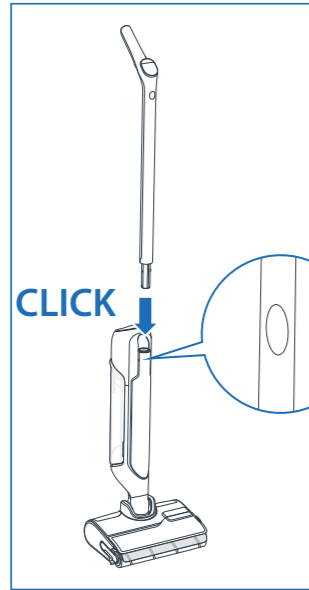
www.rowenta.com
www.tefal.com

INSTALL¹

HOW TO USE



CLICK

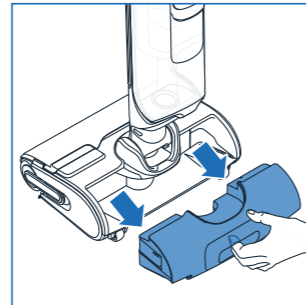


SELECT THE LANGUAGE²

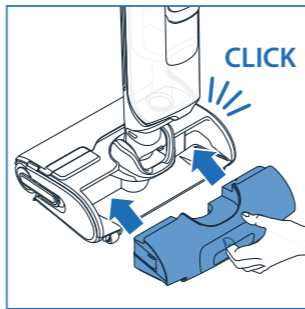
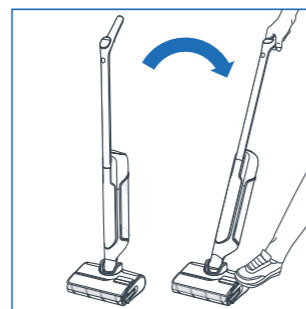
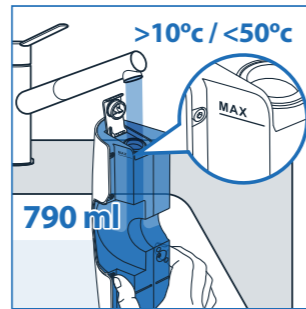
¹FR INSTALLEZ / IT INSTALLATE / ES INSTALE / PT INSTALE / NL INSTALLEREN / TR KURUN / RU УСТАНОВИТЕ / DE INSTALLIEREN / RO INSTALATI / BG ИНСТАЛИРАЙТЕ / PL ZAINSTALUJ

²FR Sélectionnez la langue / IT seleziona la lingua / ES selecciona el idioma / PT selecione o idioma / NL selecteer de taal / TR dili seçin / RU выберите язык / DE wählen sie die sprache / RO selectați limba / BG изберете език / PL wybierz język

START³



ADD DETERGENT⁴
(See safety information)

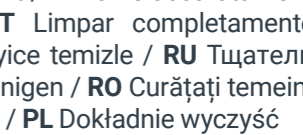
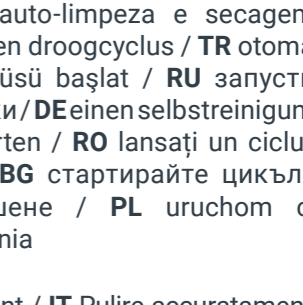
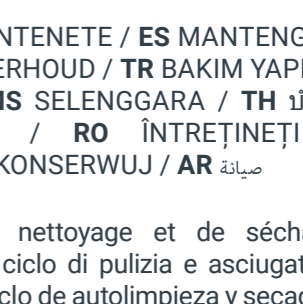
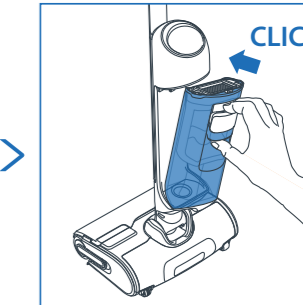
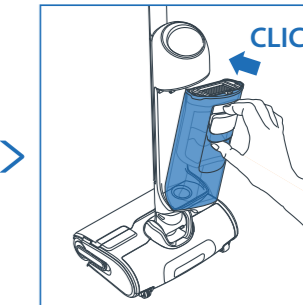
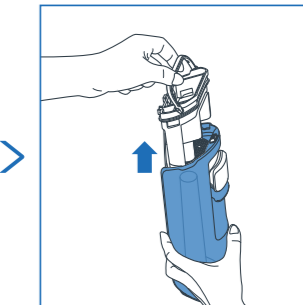
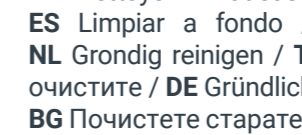
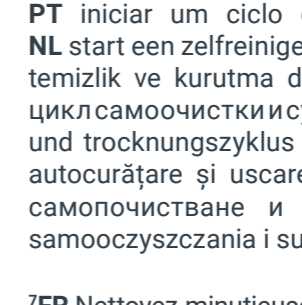
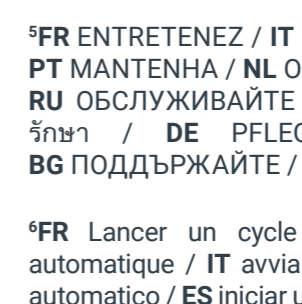
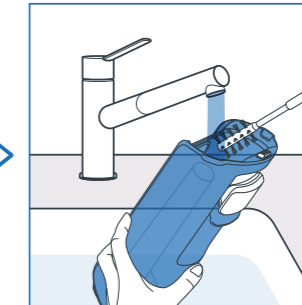
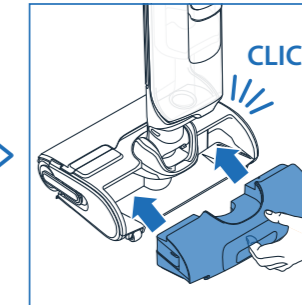
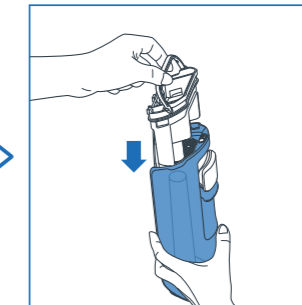
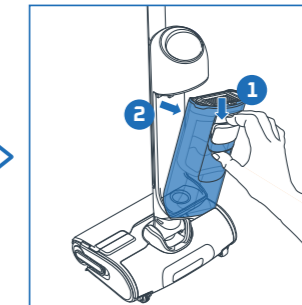
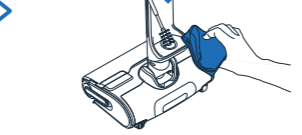
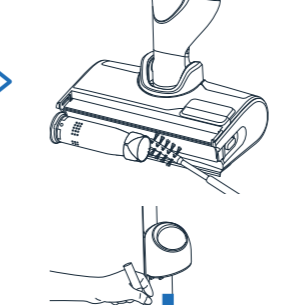
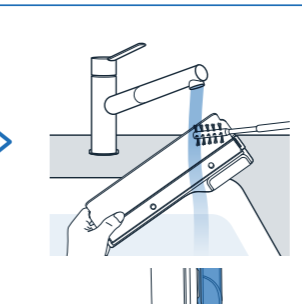
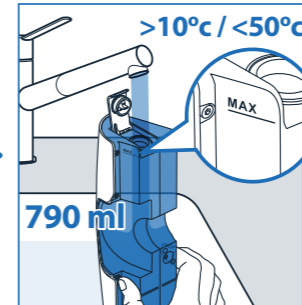
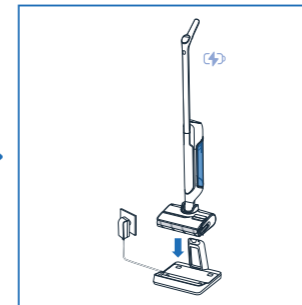
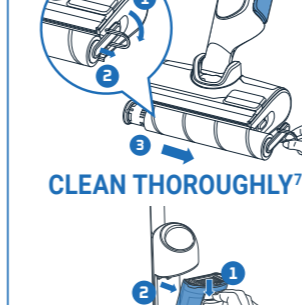
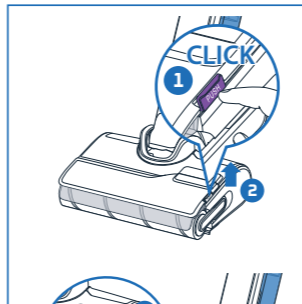
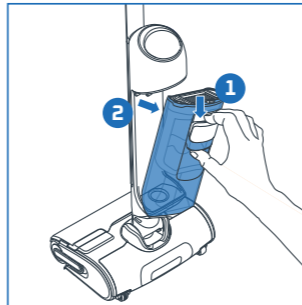
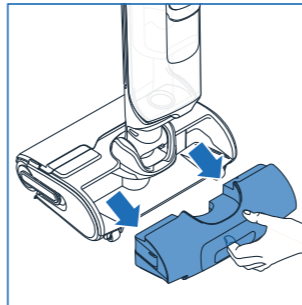
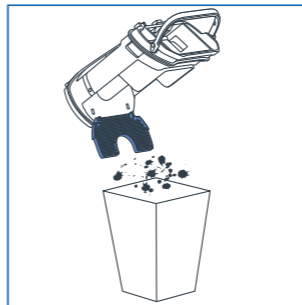


³FR DÉMARREZ / IT INIZIARE / ES INICIAR / PT INICIAR / NL STARTEN / TR BAŞLAT / RU НАЧАТЬ / MS MULAKAN / TH เริ่มต้มน / DE STARTEN / RO PORNEȘTE / BG СТАРТ / PL ROZPOCZNIJ / AR ابدأ

⁴FR Ajoutez du détergent (voir les consignes de sécurité) / IT aggiungi detergente (vedi le istruzioni di sicurezza) / ES añade detergente (ver las instrucciones de seguridad) / PT adicione detergente (veja as instruções de segurança) / NL voeg detergent toe (zie de veiligheidsinstructies) / TR deterjan ekleyin (güvenlik talimatlarına bakın) / RU добавьте моющее средство (см. инструкции по безопасности) / DE fügen sie reinigungsmittel hinzu (siehe sicherheitshinweise) / RO adăugați detergent (vedeți instrucțiunile de siguranță) / BG добавете препарат (вижте инструкциите за безопасност) / PL dodaj detergent (zobacz instrukcje dotyczące bezpieczeństwa)

MAINTAIN⁵

HOW TO MAINTAIN



CLEAN THOROUGHLY⁷

CLICK
30 - 60 min
LAUNCH A SELF-CLEANING & DRYING CYCLE⁶

⁵FR ENTRETENEZ / IT MANTENETE / ES MANTENGA / PT MANTENHA / NL ONDERHOUD / TR BAKIM YAPIN / RU ОБСЛУЖИВАЙТЕ / MS SELENGGARA / TH บำรุงรักษา / DE PFLEGEN / RO ÎNTREȚINEȚI / BG ПОДДЪРЖАЙТЕ / PL KONSERWUJ / AR صيانة

⁶FR Lancer un cycle de nettoyage et de séchage automatique / IT avvia un ciclo di pulizia e asciugatura automatico / ES iniciar un ciclo de autolimpieza y secado / PT iniciar un ciclo de auto-limpeza e secagem / NL start een zelfreinigend en droogcyclus / TR otomatik temizlik ve kurutma döngüsü başlat / RU запустить циклсамоочистки и сушки / DE einen selbstreinigungs- und trocknungszyklus starten / RO lansati un ciclu de autocurățare și uscare / BG стартирайте цикъл за самопочистване и сушене / PL uruchom cykl samooczyszczania i suszenia

⁷FR Nettoyez minutieusement / IT Pulire accuratamente / ES Limpiar a fondo / PT Limpar completamente / NL Grondig reinigen / TR iyice temizle / RU Тщательно очистите / DE Gründlich reinigen / RO Curățați temeinic / BG Почистете старателно / PL Dokładnie wyczyść

