

Novembre 2003
Réf. : 5066380

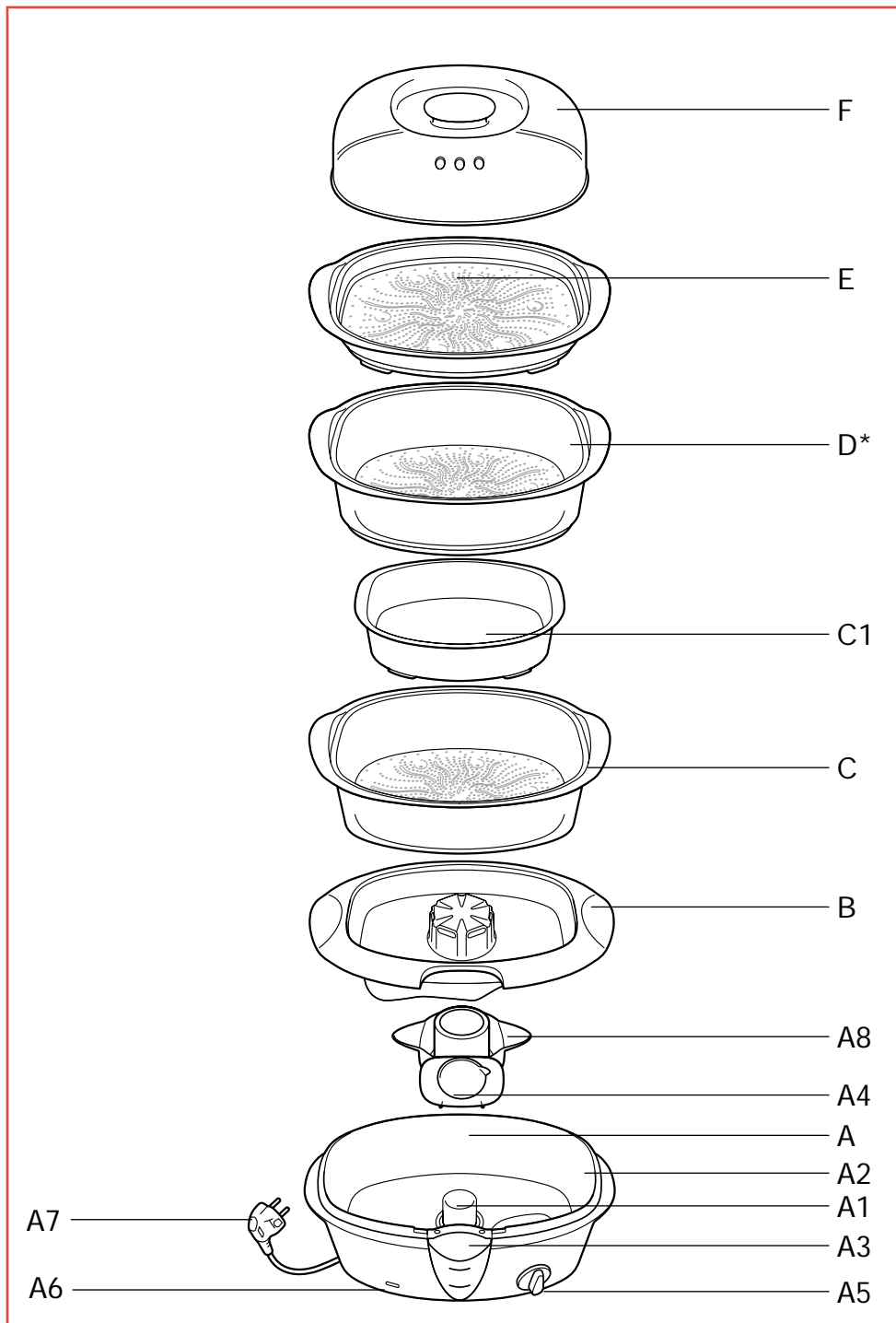
Conception et réalisation : ADHOC'S - 3560

Moulinex

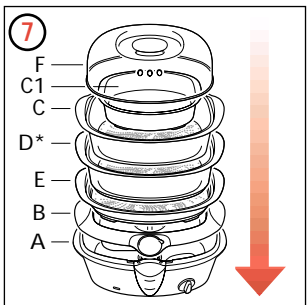
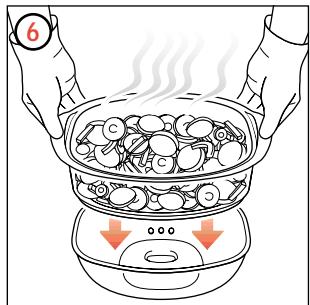
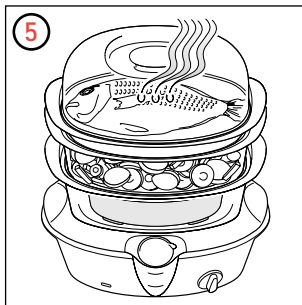
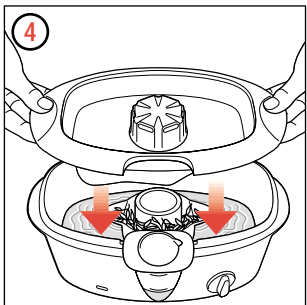
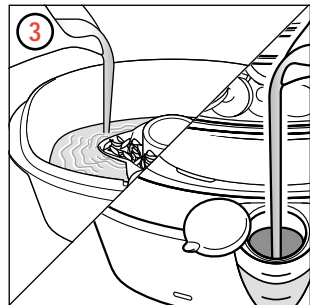
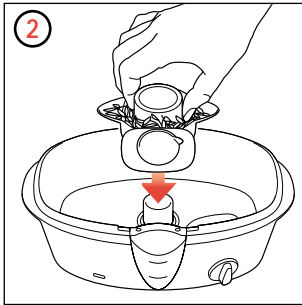
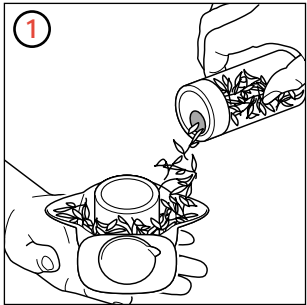


www.moulinex.com

Français	p. 3
English	p. 9
Deutsch	p. 15
Nederlands	p. 21
Español	p. 27
Italiano	p. 33
Türkçe	p. 39
Ελληνικά	p. 45
عربي	p. 50



* selon modèle - depending on model - abhängig vom Modell - afhankelijk van het model - según modelo - a seconda del modello - Modele bağıdır - ανάλογα με το μοντέλο - حسب الموديل



FRANÇAIS

Nous vous remercions d'avoir choisi un appareil de la gamme **Moulinex**.

Votre cuiseur vapeur vous permet de cuire sans graisse tout en conservant les sels minéraux et les vitamines des aliments.

Description

A Base

- A1 Élément chauffant
- A2 Réservoir d'eau avec niveau maxi
- A3 Bulle de remplissage de l'eau avec niveau maxi
- A4 Capuchon
- A5 Minuterie
- A6 Voyant de fonctionnement
- A7 Câble d'alimentation
- A8 Diffuseur d'arômes/couronne turbo intégrée

B Récupérateur à jus

C Bol de cuisson 1

C1 Bol à riz

D Bol de cuisson 2 (selon modèle)

E Plateau poisson

F Couvercle dôme

Conseils de sécurité

1) Branchement

- Vérifiez que les caractéristiques de votre appareil sont compatibles avec celles de votre installation électrique.
- Branchez **impérativement** votre appareil sur une prise de courant reliée à la terre. Il est indispensable pour votre sécurité que la prise de courant corresponde aux normes électriques en vigueur dans votre pays.

Toute erreur de branchement annule la garantie.

2) Installation

- Posez toujours votre cuiseur vapeur sur un plan stable et éloigné des murs ou placards.
- Tenez-le à distance :
 - . de tout objet, gaz ou liquide inflammable,
 - . de toute source de chaleur (four, micro-ondes, plaque chauffante),
 - . de toute projection d'eau.

3) Recommandations

- **Lisez attentivement le mode d'emploi avant la première utilisation de votre appareil et conservez-le pour les futures utilisations : une utilisation non conforme au mode d'emploi dégraderait Moulinex de toute responsabilité.**
- **Ne pas laisser l'appareil à la portée des enfants sans surveillance.**
L'utilisation de cet appareil par des jeunes enfants ou des personnes handicapées doit être faite sous surveillance.

- Votre appareil est destiné uniquement à un usage domestique et à l'intérieur de la maison.
- Débranchez l'appareil dès que vous cessez de l'utiliser et lorsque vous le nettoyez.
- N'utilisez pas votre appareil s'il ne fonctionne pas correctement ou s'il a été endommagé. Dans ce cas, adressez-vous à un centre service agréé Moulinex (voir liste dans le livret "Moulinex service").
- Toute intervention autre que le nettoyage et l'entretien usuel par le client doit être effectuée par un centre service agréé Moulinex.
- Ne mettez pas l'appareil, le câble d'alimentation ou la fiche dans l'eau ou tout autre liquide.
- Ne laissez pas pendre le câble d'alimentation à portée de mains des enfants.
- Le câble d'alimentation ne doit jamais être à proximité ou en contact avec les parties chaudes de votre appareil, près d'une source de chaleur ou sur un angle vif.
- Si le câble d'alimentation ou la fiche sont endommagés, n'utilisez pas l'appareil. Afin d'éviter tout danger, faites-les obligatoirement remplacer par un centre service agréé Moulinex.
- Pour votre sécurité, n'utilisez que des accessoires et des pièces détachées Moulinex adaptés à votre appareil.
- Ne faites pas fonctionner votre appareil sans eau dans le réservoir.

- Ne déplacez pas l'appareil en cours de cuisson.
- Avant de déplacer l'appareil :
 - . débranchez-le,
 - . laissez-le refroidir,
 - . videz le collecteur de jus.
- Ne plongez jamais la base (A) dans l'eau.
- **Attention** : en cours de fonctionnement, la vapeur peut provoquer des brûlures :
 - . manipulez tous les éléments avec une manique ou un torchon,
 - . soulevez le couvercle avec précaution,
 - . utilisez toujours un ustensile de cuisine pour manipuler les aliments dans le cuiseur vapeur.

Protection de l'environnement

- Votre appareil est prévu pour fonctionner durant de longues années. Toutefois, le jour où vous envisagez de remplacer votre appareil, n'oubliez pas de penser à la contribution que vous pouvez apporter à la protection de l'environnement.
- Les Centres de Services agréés vous reprendront vos appareils usagés afin de procéder à leur destruction dans le respect des règles de l'environnement.

Avant la première utilisation

- Lavez les bols et autres accessoires avec de l'eau additionnée de liquide vaisselle, rincez et séchez soigneusement.
- Passez une éponge humide dans le réservoir d'eau.

Attention : n'immergez jamais la base du produit.

Utilisation

PREPARATION

- ① - Disposez les aromates dans la double paroi du diffuseur d'arômes (A8). Complétez avec de l'eau ou un autre liquide (voir recettes) jusqu'au niveau "maxi" inscrit à l'intérieur du diffuseur.
 - ② - Mettez en place le diffuseur d'arômes.
 - ③ - Remplissez le cuiseur vapeur d'eau soit par la bulle (A3) après avoir ouvert le capuchon (A4), soit directement dans le réservoir (A2).
- Ne dépassez jamais le niveau "maxi" inscrit à l'intérieur du réservoir (A2).

- **N'ajoutez jamais d'assaisonnement ou d'aromates à cette eau.**

- ④ - Mettez en place le récupérateur à jus de cuisson (B) sur la base (A).

- ⑤ **UTILISATION DES DIFFERENTS ACCESSOIRES**
Votre cuiseur vapeur peut être utilisé avec 1 ou 2 bols (selon modèle) ainsi qu'avec d'autres accessoires.

. **Bol 1 (C) :**

- Mettez les aliments dans le bol.
- Placez le bol sur le récupérateur à jus.

. **Bol 2 (D) (selon modèle) :**

- Mettez les aliments dans le bol.
- Placez le bol 2 sur le bol 1.

Remarque : Si les temps de cuisson sont différents entre les aliments situés dans chacun des bols, commencez la cuisson des aliments nécessitant le plus longtemps dans le bol 1 puis ajoutez le bol 2 en cours pour terminer le cycle de cuisson.

. **Bol à riz (C1) :**

- Mettez le riz et l'eau dans le bol (1 dose de riz pour 2 doses d'eau).
- Placez le bol à riz dans le bol de cuisson.
- Placez l'ensemble sur le récupérateur à jus.

. **Plateau poisson (E) :**

- Posez le poisson sur le plateau.
- Posez-le directement sur le récupérateur à jus ou mettez-le au dessus du bol 1 ou du bol 2 (selon modèle).
- Placez l'ensemble sur le récupérateur à jus.

MISE EN SERVICE

- Mettez le couvercle (F) sur le bol de votre choix ou sur le plateau poisson.
- Veillez à orienter les trous d'échappement de vapeur du côté opposé au tableau de bord.
- Branchez l'appareil et ensuite réglez la minuterie (A5) sur le temps de cuisson désiré (voir tableaux de cuisson).
- Le voyant (A6) s'allume, la cuisson commence.
- Lorsque le temps de cuisson est écoulé, la minuterie sonne et le voyant s'éteint. L'appareil s'arrête automatiquement.
- Retirez le couvercle avec précaution (manipulez avec des gants ou un torchon).

- ⑥ - Le couvercle retourné sur le plan de travail vous permet éventuellement de poser le bol de cuisson ou le plateau pour égoutter les aliments.

CONSEILS

- En cours de cuisson, assurez-vous qu'il y ait toujours de l'eau dans le réservoir. A tout moment, il est possible de réajuster le niveau d'eau par la bulle de remplissage (A3) sans manipulation des bols de cuisson.
- Si vous réalisez deux cuissons successives, videz le récupérateur à jus (B) et réajustez le niveau d'eau si nécessaire.
- Vous pouvez récupérer le jus de cuisson pour préparer vos sauces grâce au récupérateur à jus de cuisson (B).

Nettoyage

- Après chaque utilisation, débranchez et laissez refroidir l'appareil.
- Videz le récupérateur à jus, le diffuseur d'arômes et le réservoir d'eau.
- Vous pouvez nettoyer au lave-vaisselle les bols, le récupérateur à jus, le plateau poisson, le diffuseur d'arômes.
- Nettoyez le réservoir d'eau avec une éponge et essuyez-le.
- Ne mettez jamais la base dans l'eau ou sous l'eau courante.
- N'utilisez ni tampon, ni éponge métallique, ni poudre à récurer, ni produit abrasif.

NOTE :

Le jus de certains aliments (carottes, betteraves, ...) peut tacher le récupérateur à jus. Ceci est normal.

Entretien

DÉTARTRAGE

L'entartrage varie en fonction de la dureté de l'eau de votre région. En moyenne, nous vous recommandons de détartrer votre appareil toutes les 7 à 10 utilisations afin de conserver un débit de vapeur efficace et de prolonger la durée de vie de votre appareil.

- Positionnez la couronne turbo intégrée (A8) autour de l'élément chauffant (A1).
- Remplissez l'intérieur du réservoir (A2) de vinaigre blanc (1/3) et d'eau (2/3) jusqu'au niveau maximum.

- Ne faites pas fonctionner l'appareil afin d'éviter toute mauvaise odeur.
- Laissez détartrer toute la nuit.
- Rincez plusieurs fois le réservoir à l'eau chaude.

RANGEMENT

- ⑦ - Rangez l'appareil selon le schéma.

Si votre appareil ne fonctionne pas, que faire ?

- Vérifiez le branchement et la position du minuteur.

Pour tout autre problème, adressez-vous à votre revendeur habituel ou à un centre service agréé Moulinex (voir la liste dans le livret "Moulinex Service").

L'Arôme diffuseur

Votre cuiseur vapeur est équipé d'un diffuseur d'arômes. Il est conçu pour recevoir aussi bien des herbes ou épices en poudre que des liquides (jus, bouillons, huiles essentielles alimentaires...). Il permet de diffuser en douceur des senteurs du monde entier, sans dénaturer le goût des aliments.

Il vous suffit de placer vos aromates dans la double paroi du diffuseur accompagnés d'un peu d'eau jusqu'au niveau "max" inscrit à l'intérieur du diffuseur, et le tour est joué !

Pour chaque aliment, nous vous indiquons quelques aromates à utiliser, mais libre à vous de parfumer vos plats avec d'autres saveurs qui feront voyager vos papilles !

Guide pratique de cuisson

Ces temps de cuisson sont indicatifs et sont à ajuster selon vos goûts, la nature des aliments et leur quantité.

Aliments	Quantités	Temps	CONSEILS pour accorder les saveurs
Poissons			
Filets fins (<i>cabillaud, plie, sole, églefin, saumon</i>) :			
- Frais	450 g	8-10 min.	<i>Basilic, ciboulette, coriandre, feuilles de laurier, piment, sauge, poivre blanc, romarin, safran, thym, persil, poudre de curry, citron, anis, aneth, fenouil.</i>
- Surgelés	450 g	11-16 min.	
Filets épais ou steacks (<i>cabillaud, espadon églefin, lotte, thon, saumon,...</i>) :			
- Frais	450 g	16-21 min.	
Poissons entiers (<i>truites, dorades</i>)	600 g	27-32 min.	
Crustacés			
Moules	1 kg	16-21 min.	<i>Feuilles de laurier, poivre blanc, ail en poudre, ciboulette, persil, thym, citron, vin blanc.</i>
Crevettes	200 g	3-7 min.	<i>Feuilles de laurier, marjolaine, piment, poivre de cayenne, poivre blanc, thym, poudre de curry, safran, persil, citron.</i>
Coquilles St-Jacques	100 g	6-10 min.	
Viandes			
Filets de porc	700 g	13-16 min.	<i>Poivre de Cayenne, poivre blanc, romarin, sauge.</i>
Saucisses			
- knack	10	8-12 min.	
- de Frankfort	10	11-13 min.	
Tranches d'agneau	500 g	11-16 min.	<i>Herbes de provence, poivre de cayenne, poivre blanc, romarin, sauge, cumin.</i>
Volailles			
Dés de blanc de poulet	500 g	13-16 min.	<i>Ail en poudre, cerfeuil, marjolaine, romarin, sauge, poivre blanc, estragon, persil, thym, paprika, poudre de curry, cumin.</i>
Escalopes de poulet	450 g	16-21 min.	
Cuisses de poulet	4	32-37 min.	
Escalopes de dinde	600 g	21-26 min.	

Légumes			
Artichauts	3 moyens	32-37 min.	<i>Cerfeuil, estragon, persil, poivre blanc.</i>
Asperges	600 g	16-21 min.	<i>Huile d'olive, basilic, citron.</i>
Brocolis frais	400 g	21-26 min.	
Brocolis surgelés	400 g	16-21 min.	<i>Cumin, feuilles de laurier, persil,</i>
Céleri-raves	350 g	21-26 min.	<i>clous de girofle, poivre gris, thym,</i>
Champignons	500 g	11-16 min.	<i>muscade, poivre de cayenne, sel</i>
Chou-fleur	1 moyen	27-32 min.	<i>de celeri, poivre blanc.</i>
Chou (rouge ou vert)	600 g	16-19 min.	
Courgettes	600 g	13-16 min.	<i>Aneth, basilic, sauge, cerfeuil,</i>
Epinards frais	300 g	11-13 min.	<i>estragon, persil, romarin.</i>
Epinards surgelés	300 g	16-21 min.	<i>Basilic, muscade, poivre blanc,</i>
Haricots verts frais	500 g	21-26 min.	<i>piment.</i>
Haricots verts surgelés	500 g	16-21 min.	<i>Aneth, marjolaine, persil, poivre</i>
Pois gourmands	500 g	12-15 min.	<i>blanc, poivre de cayenne, sarriette,</i>
Petits pois (frais ou surgelés)	400 g	21-26 min.	<i>sauge, thym, romarin, cumin.</i>
Poireaux	500 g	8-12 min.	<i>Ail, estragon, curcuma, persil,</i>
Petits poireaux	500 g	16-21 min.	<i>gingembre, huile de sésame.</i>
Petites carottes	500 g	11-16 min.	<i>Feuille de laurier, marjolaine,</i>
Poivrons	300 g	11-16 min.	<i>muscade, persil, piment.</i>
Pommes de terre nouvelles	600 g	43-48 min.	<i>Coriandre, paprika, cumin.</i>
Autres pommes de terre	600 g	27 min.	<i>Cerfeuil, cumin, ail en poudre,</i>
Petits oignons grelots	400 g	11-16 min.	<i>ciboulette, feuilles de laurier,</i>
Oignons émincés	400 g	11-16 min.	<i>muscade, paprika, marjolaine,</i>
			<i>persil, romarin, sarriette.</i>
Riz/pâtes/Céréales			
Riz blanc long grain	150 g	27-32 min.	
Riz basmati	150 g	27-32 min.	
Riz cuisson rapide	150 g	21-24 min.	<i>Safran, poudre de curry, poivre</i>
Riz complet	150 g	43-48 min.	<i>blanc, marjolaine, paprika.</i>
Semoule de couscous	200 g	11 min.	
Pâtes (spaghetti)	200 g	21-26 min.	
Blé bulgare	150 g	16 min.	
Autres aliments			
Œufs durs	6	16 min.	
Œufs pochés dans des ramequins (fermes)	6	13-16 min.	<i>Coriandre, poivre blanc, ciboulette,</i>
Œufs pochés dans des ramequins (mollets)	6	8-10 min.	<i>cerfeuil, estragon.</i>
Fruits			
Pommes coupées en quartiers	4	16 min.	
Pommes entières	450 g	16-21 min.	<i>Cannelle, gingembre, écorce de</i>
Bananes	4	11-16 min.	<i>citron, piment de Jamaïque, vanille,</i>
Abricots	4	11-16 min.	<i>rhum, zeste d'orange, cardamome,</i>
Pêches ou nectarines	4	11-16 min.	<i>clou de girofle.</i>
Poires	4	21-26 min.	
Rhubarbe	400 g	21-26 min.	

Quelques idées recettes

SALADE DE GAMBAS À LA VAPEUR DE CURRY

4 personnes

Préparation : 30 min.

Cuisson : 12-15 min.

- 5 cuillères à soupe d'huile d'olive
 - 24 gambas
 - 1/2 salade rouge de trévise
 - 1/2 frisée
 - 2 cuillères à café de vinaigre de Xérès
 - 1 cuillère à café de curry
 - moutarde
 - sel, poivre
 - 10 g de gros sel
- Décortiquez les gambas entièrement. Pratiquez une incision sur le dessus pour retirer le filament noir.
- Placez dans l' Aroma Diffuseur le gros sel, 1 cuillère à soupe d'huile d'olive et le curry. Ajoutez de l'eau jusqu'au niveau "Max".
- Faites cuire 12 à 15 minutes les gambas dans le bol vapeur du cuiseur vapeur. Elles doivent être juste nacrées.
- Lavez et essorez les salades. Mélangez-les. Préparez une vinaigrette avec le reste d'huile, la moutarde et le vinaigre de Xérès. Salez et poivrez. Versez sur la salade. Mélangez bien. Disposez la salade au centre des assiettes de service et déposez sur les gambas.

SUPRÊME DE VOLAILLE À L'ESTRAGON

4 personnes

Préparation : 10 min.

Cuisson : 20-25 min.

- 4 blancs de volaille de 120 g
 - 2 cuillères à soupe d'estragon haché
 - 2 dl de crème
 - sel
 - poivre
- Placez l'estragon dans l' Aroma Diffuseur avec de l'eau jusqu'au niveau "Max".
- Placez les blancs de volaille dans les bols vapeur, faites les cuire 20 à 25 minutes.
- Faites bouillir la crème avec le reste d'estragon, sel et poivre. Émincez les blancs de volaille, dressez-les sur assiette, nappez-les avec la crème à l'estragon.

JARDINIÈRE DE LÉGUMES

4 personnes

Préparation : 15 min.

Cuisson : 30-35 min.

- 200 g de carottes
 - 200 g de navets
 - 200 g de haricots verts
 - 200 g de petits pois surgelés
 - persil haché
 - sel
 - poivre noir moulu
- Pelez, équeutez et lavez les légumes. Taillez les carottes, les navets, les haricots verts en julienne de légumes (bâtonnets de 4 cm de long).
- Placez dans l' Aroma Diffuseur une cuillère à soupe de persil haché, et ajoutez de l'eau jusqu'au niveau "Max".
- Disposez les légumes taillés et les petits pois dans le bol vapeur inférieur, mettez le couvercle et laissez cuire pendant 30 à 35 minutes. Retirez les légumes et assaisonnez-les.

COMPOTE DE POMMES À LA CANNELLE

4 personnes

Préparation : 15 min.

Cuisson : 20 min.

- 1 kg de pommes
 - 1 cuillère à soupe de cannelle en poudre
 - 1/2 tasse (100 g) de sucre
- Pelez, évidez et coupez les pommes en quartiers.
- Placez la cannelle en poudre dans l' Aroma Diffuseur et complétez avec de l'eau jusqu'au niveau "Max".
- Faites cuire les pommes 20 min. dans le bol vapeur. Mettez en purée les pommes et ajoutez le sucre.

ENGLISH

Thank you for choosing an appliance from the **Moulinex** range.

Your steamer enables you to cook without fat and at the same time to conserve the trace elements and vitamins in the food.

Description

A Base

- A1 Heating element
- A2 Water tank with max level indicator
- A3 Water fill inlet max level indicator
- A4 Cap
- A5 Timer
- A6 Operating indicator light
- A7 Power cord
- A8 Aroma diffuser/ integrated turbo ring

B Juice collector

C Cooking bowl 1

C1 Rice Bowl

D Cooking bowl 2 (depending on model)

E Fish tray

F Lid

Safety instructions

1) Electrical connection

- Check that the specifications of your appliance are compatible with those of your electrical system.
- It is vital that your appliance is plugged into an earthed socket and complies with the electrical standards in force in your country.

Any connection error will invalidate the guarantee.

2) Installation

- Always place your steamer on a stable, flat, heat-resistant surface well away from walls or cupboards.
- Keep it away from:
 - . Any inflammable gas, object or liquid,
 - . Any source of heat (oven, microwave, hotplate),
 - . Any water splashes.

3) Recommendations

- **Read the instructions for use carefully before using your appliance for the first time and retain them for future use: any use which does not conform to these instructions will absolve Moulinex from any liability.**
- **Never leave the appliance within reach of children without supervision. The use of this appliance by young children or severely disabled persons must be supervised at all times.**
- Your appliance is intended solely for domestic use only. Any commercial use, inappropriate use or failure to comply with the instructions, the manufacturer accepts no responsibility and the guarantee will not apply.

- Unplug the appliance as soon as you have finished using it and when you are cleaning it.
- Never use your appliance if it is not working correctly or if it has been damaged. If this happens, contact an approved Moulinex service centre (see list in the "Moulinex service" booklet).
- Any intervention other than cleaning and normal maintenance by the customer must be carried out by an approved Moulinex service centre.
- Never place the appliance, the power cord or the plug in water or in any other liquid.
- Do not allow the power cord to hang down within reach of children.
- The power cord must never be close to or in contact with the hot parts of your appliance, close to a source of heat or resting on a sharp edge.
- If the power cord or the plug are damaged, do not use your appliance. To avoid any risk of danger, these must be replaced by an approved Moulinex service centre.
- For your own safety, you should use only the Moulinex accessories and spare parts which are suitable for your appliance.
- Never run your appliance without water in the tank.
- Never move your appliance while it is working.
- Before moving the appliance:
 - . Unplug it,
 - . Allow it to cool,
 - . Empty the juice collector.
- Never immerse the base **(A)** in water.

- **Warning:** during use, the steam produced can cause scalding:
 - . Handle all parts with an oven glove or a cloth,
 - . Be careful when lifting the lid,
 - . Always use a cooking utensil to handle the food in the steamer.

Environment protection

- Your appliance has been designed to work for many years. However, when you finally decide to replace your old product, remember to think of what you can do to help to protect the environment by disposing of it at your local waste disposal centre.

Before using your appliance for the first time:

- Wash the bowls and the other accessories in soapy water, rinse and dry carefully.
- Wipe the inside of the water tank with a damp sponge.

Warning: Never put the base of your appliance in water.

Using your steamer

PREPARATION

- ① - Put any herbs or flavourings in the double inner side of the Aroma diffuser **(A8)**. Fill with water or another liquid (see recipes) up to the "max" level written inside the diffuser.
- ② - Put the Aroma diffuser in place.
- ③ - Fill the water tank through the water fill inlet using cold water via the bubble **(A3)** after opening the cap **(A4)**, or pour the cold water directly into the water tank **(A2)**.
 - Never exceed the "max" level **(A2)**.
 - **Never add herbs, spices, aroma or seasonings to this water.**
- ④ - Put the cooking juice collector **(B)** in place on the base **(A)**.

⑤ USING THE DIFFERENT ACCESSORIES

Your steamer can be used with 1 or 2 bowls (depending on model).

. **Cooking bowl 1 (C) :**

- Place the food in the cooking bowl.
- Place the cooking bowl on the cooking juice collector.

. **Cooking bowl 2 (D) (depending on model):**

- Put the food in the cooking bowl.
- Place cooking bowl **2** on the top of bowl **1**.

Note: if the cooking times differ between the foods in each of the cooking bowls, begin cooking the food which requires longest time of cooking in cooking bowl **1** then add cooking bowl **2** during cooking to complete the cooking cycle.

. **Rice bowl (C1):**

- Put the rice and water into the rice bowl (1 measure of rice per 2 measures of water).
- Place the rice bowl in the cooking bowl.
- Place the cooking bowl on the juice collector.

. **Fish tray (E):**

- Lay the fish on the tray.
- Put it either directly on the juice collector **(B)** or on the on the top of the cooking bowl **1** or bowl **2** (depending on model).
- Then place the cooking bowl with fish tray on the juice collector.

OPERATION

- Put the lid **(F)** on the last bowl or on the fish tray **(E)**.
- Make sure that the steam holes on the lid are positioned facing away from you.
- Plug in the appliance and then adjust the timer **(A5)** to the cooking time desired (see cooking charts).
- The indicator light **(A6)** will come on, and the cooking begins.
- Once the cooking time is up, the timer **(A5)** rings and the indicator light **(A6)** goes out. The appliance stops automatically.
- Remove the lid **(F)** with care and use oven gloves to handle it.
- ⑥ - The upturned lid on the worktop allows you to put down the cooking bowl to drain the foods.

TIPS

- During cooking, make sure there is always some water in the water tank **(A2)**. The water level can be adjusted at any time using the filler inlet **(A3)** without having to handle the cooking bowls.

- If you do two lots of cooking in succession, empty the juice collector **(B)** and adjust the water level if necessary.
- You can retain the cooking juices to prepare your sauces **(B)**.

Cleaning

- After every use, unplug the appliance and allow it to cool.
- Empty the juice collector, the Aroma diffuser and the water tank.
- Clean the accessories (cooking bowls, juice collector, fish tray, rice bowl) in the dishwasher.
- For the water tank, clean it with a sponge and rinse.
- Never put the base **(A)** in water or under running water.
- Do not use a metallic scourer or scouring powder or any abrasive product.

TIPS:

Over time the strong coloured natural juices from food such as carrots and beetroot may stain the juice collector this is normal. It may be cleaned by soaking in mild bleach (not abrasive) straight after cooking.

Maintenance

DESCALING

Descaling varies depending on the hardness of the water in your region. On average, we recommend that you descale your appliance every 7 - 10 uses in order to maintain an effective flow of steam and to prolong the lifetime of your appliance.

- Position the integrated turbo ring **(A8)** over the element in the water tank **(A1)**.
- Fill the water tank **(A2)** with a third white vinegar and two thirds cold water up to the maximum level.
- Do not heat up (to avoid any descaling odour).
- Leave overnight to descale.
- Rinse out the water tank with the warm water several times.

STORAGE:

- ⑦ - Store the appliance according to the diagram.

What to do if your appliance does not work?

- Check the electrical connection **(A7)** and the timer **(A5)** position.

If you have any product problems or queries, please contact our customer Relations Team for expert help and advice.

HELPLINE:

0845 602 1454 - UK
(01) 4751947 - Ireland

The Aroma diffuser

Your steamer is fitted with an Aroma diffuser. It has been designed for use with fresh herbs, powdered spices, as well as liquids (such as lemon juice, stock, and flavoured oils). It allows the exotic aromas from these items to diffuse through the steamer and enhance the taste of the dish, but without removing the natural taste of the food.

Just put any herbs or flavourings inside the Aroma diffuser plus water up to the "max" level mark, and it is ready to go !

The table gives you a guide for each type of food, and suggests some flavourings to accompany them, but feel free to experiment with other herbs and flavourings which appeal to your taste buds.

Guide to flavour enhanced cooking

These cooking times are only a guide and should be adjusted according to your own taste, the types of food and their quantity.

Food	Amount	Cooking time	Flavouring ideas
Fish			
Thin fillets of fish (<i>cod, plaice, sole, salmon, haddock...</i>):			
- Fresh	450 g	8-10 mins	<i>Basil, Chive, Coriander, Bay leaf, Hot pepper, Sage, White Pepper, Rosemary, Saffron, Thyme, Parsley, Curry powder, Lemon, Aniseed, Dill, Fennel.</i>
- Frozen	450 g	11-16 mins	
Thick fillets or steaks (<i>cod, plaice, sole, salmon haddock</i>):			
- Fresh	450 g	16-21 mins	
Whole fish (<i>trout, salmon trout...</i>)	600 g	27-32 mins	
Sea food			
Mussels	1 kg	16-21 mins	<i>Bay leaf, white pepper, Garlic powder, Chive, parsley, Thyme, lemon, white wine.</i>
Prawns (raw)	200 g	3-7 mins	<i>Bay leaf, Marjoram, hot pepper, Cayenne pepper, White pepper, Thyme, Curry powder, saffron, parsley, lemon.</i>
Scallops	100 g	6-10 mins	
Meat			
Pork fillets	700 g	13-16 mins	<i>Cayenne pepper, Aromatic mixture of spices, white pepper, Rosemary, sage.</i>
Sausages			
- knackwurst	10	8-12 mins	
- Frankfurter	10	11-13 mins	
Lamb steaks	500 g	11-16 mins	<i>Spices of Provence, Cayenne pepper, white pepper, Rosemary, sage, Cumin.</i>
Poultry			
Chicken breast (bonless)			<i>Garlic powder, Chervil, Marjoram, Rosemary, sage, white pepper, Tarragon, parsley, Thyme, Paprika, Curry powder, Cumin.</i>
- Strips	500 g	13-16 mins	
- whole	450 g	16-21 mins	
Chicken drumsticks or thigh joints	4	32-37 mins	
Turkey steaks and escalope	600 g	21-26 mins	

Vegetables			
Artichokes (globe)	3 average	32-37 mins	<i>Chervil, Tarragon, parsley, white pepper.</i>
Asparagus	600 g	16-21 mins	<i>Olive oil, basil, lemon.</i>
Fresh Broccoli	400 g	21-26 mins	
Frozen Broccoli	400 g	16-21 mins	<i>Cumin, Bay leaf, parsley, cloves,</i>
Celeriac	350 g	21-26 mins	<i>grey pepper, Thyme, Nutmeg,</i>
Mushrooms	500 g	11-16 mins	<i>Cayenne pepper, celery salt,</i>
Cauliflower florets	1 average	27-32 mins	<i>white pepper.</i>
Cabbage (red or green)	600 g	16-19 mins	
Courgettes	600 g	13-16 mins	<i>Dill, basil, sage, chervil, tarragon, parsley, Rosemary.</i>
Fresh spinach	300 g	11-13 mins	<i>Basil, Nutmeg, white pepper,</i>
Frozen spinach	300 g	16-21 mins	<i>hot pepper.</i>
Fresh fine whole green beans	500 g	21-26 mins	<i>Dill, Marjoram, Parsley, White</i>
Frozen fine whole green beans	500 g	16-21 mins	<i>pepper, Cayenne pepper, savory,</i>
Mange tout	500 g	12-15 mins	<i>sage, Thyme, rosemary, Cumin.</i>
Fresh or frozen peas	400 g	21-26 mins	
Leeks (sliced)	500 g	8-12 mins	<i>Garlic, tarragon, turmeric,</i>
Leeks (baby whole)	500 g	16-21 mins	<i>parsley, Ginger, sesame oil.</i>
Carrots	500 g	11-16 mins	<i>Bay leaf, Marjoram, Nutmeg, parsley, hot pepper.</i>
Peppers	300 g	11-16 mins	<i>Coriander, paprika, cumin.</i>
Potatoes (new)	600 g	43-48 mins	<i>Chervil, cumin, garlic in powder,</i>
Potatoes (old)	600 g	27 mins	<i>Chive, bay leaf, Nutmeg, paprika, Marjoram, parsley, rosemary, savory</i>
Onions (small whole)	400 g	11-16 mins	
Onions sliced	400 g	11-16 mins	<i>Paprika, thyme, parsley, basil.</i>
Rice/Grains/Pasta			
White rice american long grain	150 g	27-32 mins	
Basmati rice	150 g	27-32 mins	
Easy cook white rice	150 g	21-24 mins	<i>Saffron, curry powder, pepper</i>
Brown rice	150 g	43-48 mins	<i>white, marjoram, paprika.</i>
Coucous	200 g	11 mins	
Pasta (spaghetti)	200 g	21-26 mins	
Bulgar wheat	150 g	16 mins	
Other foods			
Hard boiled eggs	6	16 mins	
Poached eggs in ramekins (firm set)	6	13-16 mins	<i>Coriander, pepper white, chive, chervil, tarragon.</i>
Poached eggs in ramekins (soft set)	6	8-10 mins	
Fruits			
Apples (quartered sliced)	4	16 mins	
Apple (whole)	450 g	16-21 mins	<i>Cinnamon, ginger, lemon peel or</i>
Bananas	4	11-16 mins	<i>juice, vanilla, Rum, orange peel,</i>
Apricots	4	11-16 mins	<i>cardamom, clove.</i>
Peaches or Nectarines	4	11-16 mins	
Pears	4	21-26 mins	
Rhubarb	400 g	21-26 mins	

Some flavoursome recipe ideas

CURRIED PRAWN SALAD

4 persons

Preparation: 30 mins

Cooking time: 12-15 mins

- 5 tablespoons olive oil
 - 24 large prawns (unshelled)
 - 1/2 red leaf salad
 - 1/2 Frizzy salad
 - 2 teaspoons of sherry or red wine vinegar
 - salt
 - pepper
 - Mustard
 - 10 g of salt crystals
 - 1 teaspoon of curry powder
- Peel the prawns. In the Aroma Diffuser add the salt crystals, 1 tablespoon of olive oil, the curry powder and fill up with water until the "max" level.
 - Put the prawns in the steam bowls and cook for 10 to 12 mins.
 - Wash and dry the two salads. Mix them. Make a vinaigrette with the rest of olive oil, the mustard and the vinegar. Pour the prawns in the salad and mix it.

TARRAGON CHICKEN BREAST

4 persons

Preparation: 10 mins

Cooking time: 20-25 mins

- 4 chicken breasts (120 g each)
 - 2 teaspoon of chopped fresh tarragon (one in Aroma diffuser & one in sauce)
 - 200 ml double cream,
 - salt
 - pepper
- Put the tarragon in the Aroma Diffuser with water filled up to the "max" level.
 - Put the chicken breasts in the steam bowls and steam for 20 to 25 mins.
 - Heat the cream with the rest of the chopped tarragon, salt and pepper. Slice the chicken, arrange it on plates. Cover the meat with the tarragon cream sauce.

MIXED VEGETABLE MEDLEY

4 persons

Preparation: 15 min

Cooking time: 30-35 mins

- 200 g carrots,
 - 200 g turnips
 - 200 g french beans,
 - 200 g frozen peas,
 - one teaspoon chopped fresh parsley
 - Ground black pepper
- Peel and wash all the vegetables. Cut the carrots, turnips and french beans into strips 4 cm long.
 - Put one teaspoon of chopped parsley and fill up with water until the "max" level in the Aroma diffuser.
 - Put the prepared vegetables and the peas into the steam bowl and cook for 30 to 35 mins. Remove the vegetables. Season.

APPLE COMPOTE WITH CINNAMON

4 persons

Preparation: 15 mins

Cooking time: 20 mins

- 1 kg apples
 - 2 tablespoons of cinnamon powder
 - 100 g sugar
- Peel, core and cut apples into quarters.
 - Put the cinnamon powder in the Aroma diffuser and fill up with water until the level "max".
 - Put the apples in the steam bowls and cook 20 mins. Remove the apples and crush them and add sugar. Serve.

Vielen Dank, dass Sie sich für den Kauf eines **Moulinex**-Gerätes entschieden haben. Ihr Dampfgarer ermöglicht Ihnen fettfreies Garen, so dass alle Mineralstoffe und Vitamine der Lebensmittel erhalten bleiben.

Beschreibung

A Sockel

- A1 Dampfverteiler
- A2 Wasserbehälter mit Höchstfüllstandsanzeige
- A3 Wassereinfüllschale mit Höchstfüllstandsanzeige
- A4 Deckel
- A5 Timer
- A6 Betriebskontrollleuchte
- A7 Stromkabel
- A8 Aromaverteiler / integrierter Turboring

B Saftauffangschale

C Gareinsatz 1

C1 Reisschale

D Gareinsatz 2 (je nach Modell)

E Fischplatte

F Deckel

Sicherheitshinweise

1) Anschluss

- Überprüfen Sie, ob die auf dem Typenschild Ihres Gerätes angegebene Spannung der Ihres Stromzählers entspricht.
- Schließen Sie Ihr Gerät **unbedingt** an eine geerdete Steckdose an. Für Ihre Sicherheit ist es unerlässlich, dass die Erdung den gültigen Elektronormen Ihres Landes entspricht.

Bei fehlerhaftem Anschluss erlischt die Garantie.

2) Installation

- Stellen Sie Ihren Dampfgarer stets auf eine stabile Arbeitsfläche und achten Sie darauf, dass er nicht zu nahe an der Wand oder an einem Wandschrank steht.
- Halten Sie ihn fern von:
 - . sämtlichen Gegenständen, Gas oder brennbaren Flüssigkeiten, jeder Wärmequelle (Ofen, Mikrowelle, Kochplatte),
 - . Wasserspritzern.

3) Empfehlungen

- **Lesen Sie die Gebrauchsanleitung sorgfältig vor der ersten Inbetriebnahme Ihres Gerätes durch und bewahren Sie sie für spätere Gelegenheiten auf: Eine unsachgemäße Verwendung entbindet Moulinex von jeglicher Haftung.**
- **Überlassen Sie Kindern niemals unbeaufsichtigt das Gerät. Auch die Benutzung des Gerätes durch Kinder darf nur unter Aufsicht erfolgen.**

- Ihr Gerät ist nur für den Haushaltsgebrauch und für die Benutzung in geschlossenen Räumen bestimmt.
- Ziehen Sie den Netzstecker nach jeder Benutzung und vor jeder Reinigung.
- Benutzen Sie das Gerät nicht, wenn es nicht einwandfrei arbeitet oder beschädigt ist. Wenden Sie sich in diesem Fall an den Moulinex-Kundendienst (siehe Liste im Serviceheft).
- Jeder andere Eingriff als die normale Reinigung und Pflege muss vom Moulinex-Kundendienst durchgeführt werden.
- Tauchen Sie das Gerät, das Kabel oder den Stecker niemals in Wasser oder eine andere Flüssigkeit.
- Halten Sie das Kabel außerhalb der Reichweite von Kindern.
- Lassen Sie das Kabel niemals in die Nähe von oder in Berührung mit den heißen Geräteteilen, einer Wärmequelle oder scharfen Kanten kommen.
- Benutzen Sie das Gerät nicht, wenn das Kabel oder der Stecker beschädigt sind. Um jegliche Gefahr zu vermeiden, lassen Sie diese Teile unbedingt vom Moulinex-Kundendienst austauschen.
- Zu Ihrer eigenen Sicherheit sollten Sie nur Zubehör und Ersatzteile von Moulinex verwenden, die für Ihr Gerät geeignet sind.
- Nehmen Sie das Gerät niemals ohne Wasser im Behälter in Betrieb.
- Verändern Sie niemals den Standort Ihres Gerätes während des Garvorganges.

- Bevor Sie den Standort des Gerätes verändern :
 - . ziehen Sie den Netzstecker,
 - . lassen Sie es abkühlen,
 - . entleeren Sie die Saftauffangschale.
- Tauchen Sie den Sockel **(A)** niemals in Wasser.
- **Achtung:** Während des Betriebs kann der Dampf Verbrennungen hervorrufen:
 - . Fassen Sie alle Geräteteile nur mit einem Topflappen oder einem Küchentuch an;
 - . Heben Sie den Deckel mit Vorsicht hoch;
 - . Verwenden Sie stets ein Küchenbesteck, um die Nahrungsmittel in den Dampfgarer zu geben oder sie umzurühren.

Umweltschutz

- Ihr Gerät ist für eine lange Lebensdauer ausgerichtet. Möchten Sie jedoch Ihr Gerät eines Tages ersetzen, vergessen Sie bitte nicht, wie wichtig es ist, zum Umweltschutz beizutragen.
- Die zugelassenen Service Stellen nehmen Ihre ausgedienten Geräte zurück und entsorgen diese entsprechend den geltenden Umweltschutzbedingungen.

Vor der ersten Benutzung

- Spülen Sie die Einsätze und die anderen Zubehörteile mit Wasser und Spülmittel, anschließend klar spülen und sorgfältig abtrocknen.
- Wischen Sie den Wasserbehälter innen mit einem feuchten Schwamm aus
- **Achtung: Der Sockel des Geräts darf keinesfalls in Wasser getaucht werden.**

Inbetriebnahme

ZUBEREITUNG:

- ① - Geben Sie Kräuter und Aromazusätze in die doppelte Innenwand des Aromaverteilers **(A8)**. Sie sollten sparsam eingesetzt werden. Füllen Sie den Aromaverteiler mit Wasser oder anderen Flüssigkeiten (je nach Rezept) bis zur innen angebrachten Höchstfüllstandsanzeige auf.
- ② - Setzen Sie den Aromaverteiler ein.

- ③ - Füllen Sie die Einsätze und die weiteren Zubehörteile nach Abnahme des Deckels mit der Wassereinfüllschale **(A3)** oder durch direktes Befüllen des Wasserbehälters **(A2)**.
 - Überschreiten Sie niemals den angegebenen Höchstfüllstand **(A2)**.
 - **Geben Sie niemals Kräuter, Aromazusätze oder Gewürze in dieses Wasser.**
- ④ - Setzen Sie die Saftauffangschale **(B)** auf den Sockel **(A)**.
- ⑤ **EINSATZ DER VERSCHIEDENEN ZUBEHÖRTEILE:** Ihr Dampfgarer kann mit 1 oder 2 Einsätzen sowie mit den anderen Zubehörteilen verwendet werden.

. Einsatz 1 (C):

- Geben Sie die Nahrungsmittel in den Einsatz.
- Stellen Sie den Einsatz auf die Saftauffangschale.

. Einsatz 2 (D) (je nach Modell):

- Geben Sie die Nahrungsmittel in den Einsatz.
- Stellen Sie den Einsatz **2** auf den Einsatz **1**.

Hinweis: Wenn die Garzeiten der Nahrungsmittel in dem jeweiligen Einsatz voneinander abweichen, beginnen Sie mit dem Garen der Nahrungsmittel, die länger brauchen, in Einsatz **1** und fügen Sie Einsatz **2** später hinzu.

. Reisschale (C1):

- Geben Sie den Reis und das Wasser in die Reisschale (1 Messbecher Reis für 2 Messbecher Wasser).
- Stellen Sie die Reisschale in den Gareinsatz.
- Stellen Sie die beiden Teile miteinander auf die Saftauffangschale.

. Fischplatte (E):

- Legen Sie den Fisch auf die Platte.
- Stellen Sie die Platte entweder direkt auf die Saftauffangschale **(B)**, auf den Einsatz **1** oder auf den Einsatz **2** (je nach Modell).
- Stellen Sie die beiden Teile miteinander auf die Saftauffangschale.

INBETRIEBNAHME

- Legen Sie den Deckel **(F)** auf den oben gelegenen Einsatz oder auf die Fischplatte **(E)**.

- Vergewissern Sie sich, dass die Dampfaustrittsdüsen auf dem Deckel von Ihnen wegzeigen.
- Schließen Sie das Gerät ans Netz an und stellen Sie anschließend den Timer **(A5)** auf die gewünschte Garzeit ein (siehe Garzeiten-Tabelle).
- Die Betriebskontrollleuchte **(A6)** leuchtet auf und die Garzeit läuft an.
- Nach Ablauf der Garzeit läutet der Timer **(A5)** und die Kontrollleuchte **(A6)** geht aus. Das Gerät schaltet sich automatisch aus.
- Ziehen Sie Topfhandschuhe an und nehmen Sie den Deckel vorsichtig ab.
- ⑥ - Legen Sie den Deckel umgedreht auf die Arbeitsplatte, stellen Sie die Einsätze darauf und lassen Sie das Gargut abtropfen.

HINWEISE

- Vergewissern Sie sich während des Garvorgangs, dass immer genug Wasser im Wasserbehälter **(A2)** ist. Mit der Wassereinfüllschale **(A3)** kann jederzeit Wasser nachgefüllt werden; die Einsätze müssen dazu nicht herausgenommen werden.
- Wenn Sie nacheinander zwei verschiedene Gerichte mit dem Dampfgarer zubereiten, so muss am Ende des ersten Gardurchgangs die Saftauffangschale **(B)** geleert und gegebenenfalls Wasser nachgefüllt werden.
- Der Kochsud kann zur Zubereitung von Saucen verwendet werden.

Reinigung

- Ziehen Sie den Netzstecker nach jeder Benutzung und lassen Sie das Gerät abkühlen.
- Entleeren Sie die Saftauffangschale, den Aromaverteiler und den Wasserbehälter.
- Reinigen Sie die Zubehörteile (Einsätze, Saftauffangschale, Fischplatte, Reisschale) in der Spülmaschine.
- Reinigen Sie den Wasserbehälter mit einem Schwamm und spülen Sie ihn anschließend ab.
- Der Sockel **(A)** darf niemals in oder unter laufendes Wasser gestellt werden.
- Verwenden Sie niemals Metallpads oder – schwämme, Scheuerpulver oder Schleifmittel.

Hinweis:

Mit der Zeit können farbintensive Lebensmittel wie Karotten und Rote Beete Farbspuren in der Saftauffangschale hinterlassen – das ist ganz normal. Die Spuren können mit einem milden, nicht scheuernden Bleichmittel, das gleich nach dem Garvorgang angewendet werden muss, entfernt werden.

Wartung

WARTUNG

- Wie oft das Gerät entkalkt werden muss, hängt von der Wasserhärte an Ihrem Wohnort ab. Im Durchschnitt empfehlen wir eine Entkalkung des Gerätes nach 7 bis 10 Verwendungen. Diese Maßnahme sorgt dafür, dass immer genug Dampf produziert wird und verlängert die Lebensdauer Ihres Gerätes.
- Legen Sie den integrierten Turboring über **(A8)** das Element im Wasserbehälter **(A1)**.
 - Füllen Sie den Wasserbehälter **(A2)** mit einem Drittel weißem Essig und zwei Dritteln Wasser bis zum Höchstfüllstand auf.
 - Nicht anstellen (um unangenehmen Entkalker-Geruch zu vermeiden).
 - Über Nacht einwirken lassen.
 - Spülen Sie den Wasserbehälter mehrmals mit warmem Wasser aus.

AUFBEWAHRUNG:

- ⑦ - Räumen Sie das Gerät wie in der Zeichnung angegeben auf.

Was tun, wenn ihr Gerät nicht funktioniert?

- Überprüfen Sie das Stromkabel **(A7)** und die Stellung des Timers **(A5)**. Wenden Sie sich bei Problemen oder Anfragen an unseren Kundendienst, der Ihnen mit Rat und Tat zur Seite steht.

Der Aromaverteiler

Ihr Dampfgarer ist mit einem Aromaverteiler ausgestattet, der mit gemischten Kräutern, gemahlenen Gewürzen oder Flüssigkeiten (Saft, Bouillon, Ätherische Öle...) gefüllt werden kann. Das ganze Aroma wird langsam verteilt und das Essen behält seinen natürlichen Geschmack.

Geben Sie die Kräuter oder Würzzusätze einfach in die doppelte Innenwand des Aromaverteilers und füllen Sie ihn mit Wasser bis zur innen angebrachten

Höchstfüllstandsanzeige auf – fertig!

Nachfolgend sind einige Kräuter und Gewürze aufgeführt, die gut zu bestimmten Gerichten passen, aber Sie können sie natürlich ganz nach Ihrem persönlichen Geschmack würzen und abschmecken.

Leitfaden für einfaches Kochen

Die Garzeiten sind nur als Anhaltspunkte zu verstehen, die je nach Ihrem persönlichen Geschmack, den verarbeiteten Lebensmitteln und ihrer jeweiligen Qualität verlängert oder verkürzt werden können.

Produkt	Menge	Garzeit	Tipps: Passende Gewürze
Fisch			
Dünnes Fischfilet (<i>Kabeljau, Scholle, Seezunge, Lachs, Schellfisch...</i>):			
- Frisch	450 g	8-10 Min.	<i>Basilikum, Schnittlauch, Koriander, Lorbeerblatt, Chilischoten, Salbei, Pfeffer, Rosmarin, Safran, Thymian, Petersilie, Currypuder, Zitrone, Anis, Dill, Fenchel.</i>
- Tiefgefroren	450 g	11-16 Min.	
Dickes Filet oder Steak (<i>Kabeljau, Scholle, Seezunge, Lachs, Schellfisch ...</i>):			
- Frisch	450 g	16-21 Min.	
Ganzer Fisch (<i>Forelle, Lachsforelle ...</i>)	600 g	27-32 Min.	
Meeresfrüchte			
Pfahlmuscheln	1 kg	16-21 Min.	<i>Lorbeerblatt, Pfeffer, Knoblauchpulver, Schnittlauch, Petersilie, Thymian, Zitrone, Weißwein.</i>
Shrimps (roh)	200 g	3-7 Min.	<i>Lorbeerblatt, Majoran, Chilischoten, Cayennepfeffer, Pfeffer, Thymian, Selleriesalz, Currypuder, Safran, Petersilie, Zitrone.</i>
Jakobsmuscheln	100 g	6-10 Min.	
Fleisch			
Schweinefilet	700 g	13-16 Min.	<i>Cayennepfeffer, Pfeffer, Rosmarin, Salbei.</i>
Würste			
- Knackwurst	10	8-12 Min.	
- Frankfurter	10	11-13 Min.	
Lammsteaks	500 g	11-16 Min.	<i>Provence-Kräuter, Cayennepfeffer, Pfeffer, Rosmarin, Salbei, Kümmel.</i>
Geflügel			
Hähnchenbrust (entbeint)			<i>Knoblauchpulver, Kerbel, Majoran, Rosmarin, Salbei, Pfeffer, Estragon, Petersilie, Thymian, Paprika, Currypuder, Kümmel.</i>
- In Streifen geschnitten	500 g	13-16 Min.	
- Ganz	450 g	16-21 Min.	
Hühner-Unterschenkel oder Hühnerkeule	4	32-37 Min.	
Putensteak und Putenschnitzel	600 g	21-26 Min.	

Gemüse			
Artischocken	3 mittelgroße	32-37 Min.	<i>Kerbel, Estragon, Petersilie, Pfeffer.</i>
Spargel	600 g	16-21 Min.	<i>Olivenöl, Basilikum, Zitrone.</i>
Frischer Brokkoli	400 g	21-26 Min.	
Tiefgefrorener Brokkoli	400 g	16-21 Min.	<i>Kümmel, Lorbeerblatt, Petersilie,</i>
Sellerie	350 g	21-26 Min.	<i>Gewürznelken, Grauer Pfeffer,</i>
Pilze	500 g	11-16 Min.	<i>Thymian, Muskatnuss,</i>
Blumenkohl (Röschen)	1 mittelgroßer	27-32 Min.	<i>Cayennepfeffer, Sellarisalz, Pfeffer.</i>
Kohl (rot oder grün)	600 g	16-19 Min.	
Zucchini	600 g	13-16 Min.	<i>Dill, Basilikum, Salbei, Kerbel,</i> <i>Estragon, Petersilie, Rosmarin..</i>
Frischer Spinat	300 g	11-13 Min.	<i>Basilikum, Muskatnuss, Pfeffer,</i>
Tiefgefrorener Spinat	300 g	16-21 Min.	<i>Chilischoten.</i>
Frische Grüne Bohnen	500 g	21-26 Min.	
Tiefgefrorene Grüne Bohnen	500 g	16-21 Min.	<i>Dill, Majoran, Petersilie, Pfeffer,</i>
Kleine Grüne Bohnen (Mange tout)	500 g	12-15 Min.	<i>Cayennepfeffer, Bohnenkraut, Salbei,</i> <i>Thymian, Rosmarin, Kümmel.</i>
Frische - Tiefgefrorene Erbsen	400 g	21-26 Min.	
Lauch (in Scheiben)	500 g	8-12 Min.	<i>Knoblauch, Estragon, Kurkuma,</i>
Lauch (klein und ganz)	500 g	16-21 Min.	<i>Petersilie, Ingwer, Sesamöl.</i>
Karotten	500 g	11-16 Min.	<i>Lorbeerblatt, Majoran, Muskatnuss,</i> <i>Petersilie, Chilischoten.</i>
Paprikaschoten	300 g	11-16 Min.	<i>Koriander, Paprika, Kümmel.</i>
Kartoffeln (neue)	600 g	43-48 Min.	<i>Kerbel, Kümmel, Knoblauchpulver,</i>
Kartoffeln (alte)	600 g	27 Min.	<i>Schnittlauch, Muskatnuss, Paprika,</i> <i>Majoran, Petersilie, Pfeffer,</i> <i>Rosmarin, Bohnenkraut.</i>
Zwiebeln (klein und ganz)	400 g	11-16 Min.	
Zwiebeln (in Scheiben geschnitten)	400 g	11-16 Min.	<i>Paprika, Thymian, Petersilie,</i> <i>Basilikum.</i>
Reis/Getreide/Nudeln			
Weißer amerikanischer Langkornreis	150 g	27-32 Min.	
Basmatireis	150 g	27-32 Min.	
Schnellkochender Weißer Reis	150 g	21-24 Min.	<i>Safran, Currypulver, Weißer Pfeffer,</i>
Brauner Reis	150 g	43-48 Min.	<i>Majoran, Paprika.</i>
Couscous	200 g	11 Min.	
Nudeln (Spaghetti)	200 g	21-26 Min.	
Bulgur-Weizen	150 g	16 Min.	
Andere Lebensmittel			
Hartgekochte Eier	6	16 Min.	
Pochierte Eier in einem Förmchen (weich)	6	13-16 Min.	<i>Koriander, Weißer Pfeffer,</i> <i>Schnittlauch, Kerbel, Estragon.</i>
Pochierte Eier in einem Förmchen (kernweich)	6	8-10 Min.	
Obst			
Äpfel (in Viertel geschnitten)	4	16 Min.	
Äpfel (ganz)	450 g	16-21 Min.	
Bananen	4	11-16 Min.	<i>Zimt, Ingwer, Zitronenschale,</i>
Aprikosen	4	11-16 Min.	<i>Chilischoten aus Jamaika, Vanille,</i>
Pfirsiche oder Nektarinen	4	11-16 Min.	<i>Rum, Orangenschale, Kardomon,</i>
Birnen	4	21-26 Min.	<i>Nelken.</i>
Rhabarber	400 g	21-26 Min.	

Einige wohlschmeckende Rezepte

GAMBASALAT MIT CURRY

4 Personen

Zubereitung: 30 Min.

Garzeit: 12-15 Min.

- 5 Suppenlöffel Olivenöl
 - 24 Gambas
 - 1/2 Roter Pflücksalat
 - 1/2 Krauser Salat
 - 2 Teelöffel Xéres-Essig
 - Salz
 - Pfeffer
 - Senf
 - 10 g grobes Salz
- Die Gambas schälen. Grobes Salz, 1 Suppenlöffel Olivenöl und Curry in den Aromaverteiler geben und bis zur Höchststeinfüllmarke mit Wasser auffüllen.
 - Die Gambas in die Einsätze legen und 10 bis 12 Minuten garen.
 - Die beiden Salate waschen, trocknen und mischen.
 - Das restliche Olivenöl, den Senf und den Xéres-Essig zu einer Sauce vermischen. Die Gambas in den Salat geben und mischen.

HÜNHENBRUST MIT ESTRAGON

4 Personen

Zubereitung: 10 Min.

Garzeit: 20-25 Min.

- 4 Hühnchenbrüste (zu je 120 g)
 - 2 Teelöffel feingehackter Estragon
 - 200 ml Double Cream
 - Salz
 - Pfeffer
- Estragon in den Aromaverteiler geben und bis zur Höchststeinfüllmarke mit Wasser auffüllen.
 - Die Hühnchenbrüste in die Einsätze legen und 20 bis 25 Minuten garen.
 - Die Double Cream warmmachen und mit dem Rest des feingehackten Estragon, Salz und Pfeffer mischen. Die Hühnchenbrüste in Scheiben schneiden, auf den Tellern anrichten und mit Estragon-Sahnesauce übergießen.

GEMISCHTES GEMÜSE

4 Personen

Zubereitung: 15 Min.

Garzeit: 30-35 Min.

- 200 g Karotten
 - 200 g Kleine weiße Rüben
 - 200 g Bohnengemüse
 - 200 g tiefgefrorene Erbsen
 - feingehackte Petersilie
 - gemahlener Schwarzer Pfeffer
- Das Gemüse schälen und waschen. Die Karotten, die Kleinen Weißen Rüben und das Bohnengemüse in 4 cm lange Streifen schneiden.
 - Einen Teelöffel feingehackte Petersilie in den Aromaverteiler geben und bis zur Höchststeinfüllmarke mit Wasser auffüllen.
 - Das vorbereitete Gemüse mit den Erbsen in die Einsätze geben und 30 bis 35 Minuten garen. Das Gemüse aus den Einsätzen nehmen und abschmecken.

APFELKOPF MIT ZIMT

4 Personen

Zubereitung: 15 Min.

Garzeit: 20 Min.

- 1 kg Äpfel
 - 2 Suppenlöffel gemahlener Zimt
 - 100 g Zucker
- Die Äpfel schälen, das Gehäuse ausstechen und die Äpfel in Viertel schneiden.
 - Den Zimt in den Aromaverteiler geben und bis zur Höchststeinfüllmarke mit Wasser auffüllen.
 - Die Äpfel in die Einsätze geben und 20 Minuten garen. Die Äpfel aus den Einsätzen nehmen, zerstampfen und den Zucker begeben. Es kann serviert werden.

Wij danken u voor de aanschaf van een apparaat uit het **Moulinex** assortiment. De stoomkoker stelt u in staat gerechten te bereiden zonder vet, waarbij de vitamines en mineralen behouden worden.

Beschrijving

A Basis

- A1 Verwarmingselement
- A2 Waterreservoir met mini/maxi aanduiding
- A3 Vulopening voor het water met maxi aanduiding
- A4 Dop
- A5 Tijdschakelaar
- A6 Controlelampje Aan/Uit
- A7 Aansluitsnoer
- A8 Aromaverspreider/ingebouwde turbokroon

B Opvangbak voor het kookvocht

C Kookbak 1

C1 Rijstbak

D Kookbak 2 (afhankelijk van het model)

E Visplateau

F Deksel

Veiligheidsvoorschriften

1) Aansluiting

- Controleer of de netspanning, aangegeven op het apparaat, overeenkomt met de netspanning van het elektriciteitsnet.
- Het apparaat dient altijd aangesloten te worden op een deugdelijk stopcontact met randaarde. Voor uw eigen veiligheid is het noodzakelijk dat het stopcontact overeenkomstig de geldende elektriciteitsnormen is geïnstalleerd.

Verkeerde aansluiting maakt de garantie ongeldig.

2) Installatie

- Plaats de stoomkoker altijd op een stabiel, vlak werkoppervlak, op voldoende afstand van muren en kasten.
- Houd het apparaat ook voldoende verwijderd van :
 - . ontvlambare objecten of vloeistoffen,
 - . warmtebronnen (oven, magnetron, kookplaten), waterspatten,
 - . de opvangbak voor het kookvocht te legen.

3) Aanbevelingen

- Lees deze **gebruiksaanwijzing zorgvuldig door voordat u het apparaat in gebruik neemt en bewaar deze voor alle volgende keren dat u het apparaat gaat gebruiken.**

Als het apparaat niet overeenkomstig de gebruiksaanwijzing wordt gebruikt, vervalt de aansprakelijkheid van Moulinex.

- Houd het apparaat buiten bereik van kinderen. Het gebruik van dit apparaat door jonge kinderen dient uitsluitend onder toezicht te gebeuren.

- Dit apparaat is uitsluitend bestemd voor huishoudelijk gebruik en mag alleen binnenshuis gebruikt worden.
- Trek, na gebruik en tijdens het schoonmaken, de stekker uit het stopcontact.
- Maak geen gebruik van het apparaat als het niet goed functioneert of beschadigd is. Om elk risico te vermijden, dient u contact op te nemen met een door Moulinex erkend servicecentrum (zie adres in het Moulinex Service boekje).
- Met uitzondering van reiniging en gebruikelijk onderhoud dienen werkzaamheden aan het apparaat te worden uitgevoerd door een door Moulinex erkend servicecentrum.
- Doe het apparaat, noch het aansluitsnoer, noch de stekker nooit in water of in een andere vloeistof.
- Laat het aansluitsnoer nooit binnen handbereik van kinderen hangen.
- Laat het aansluitsnoer nooit in de buurt hangen van of in contact komen met warme onderdelen van het apparaat of van andere warmtebronnen.
- Laat het snoer nooit over scherpe hoeken of randen hangen.
- Maak geen gebruik van het apparaat als het aansluitsnoer of de stekker beschadigd is. Om elk risico te

vermijden, dient u ze te laten vervangen door de Moulinex reparatieservice (zie adres in het "Moulinex Service" boekje).

- Voor uw eigen veiligheid, dient u uitsluitend gebruik te maken van Moulinex accessoires en onderdelen, afgestemd op het apparaat.
- Laat het apparaat nooit zonder water in het reservoir functioneren.
- Verplaats het apparaat nooit tijdens een bereiding.
- Voordat u het apparaat verplaatst, dient u:
 - . de stekker uit het stopcontact te halen,
 - . het apparaat te laten afkoelen,
 - . de opvangbak voor het kookvocht te legen.
- Dompel de basis (A) nooit onder in water.
- **Belangrijk** : tijdens de werking, kan de stoom ernstige brandwonden veroorzaken :
 - . gebruik altijd ovenwanten of een doek, bij het aanraken van één van de elementen,
 - . verwijder het deksel altijd zeer voorzichtig,
 - . gebruik altijd een lepel o.i.d. voor het omscheppen e.d. van de ingrediënten in de stoomkoker.

Milieubehoud

- Dit apparaat is ontworpen om vele jaren mee te gaan. Denk er aan het einde van de levensduur van dit apparaat aan het op een voor het milieu verantwoorde manier weg te doen.
- Afhankelijk van de regels die in uw land gelden, kunt u het apparaat inleveren bij uw winkelier, bij de service centra van het merk of bij het gemeentelijk reinigingsdepot (of neem voor informatie contact op met de gemeentereiniging).

Voor het eerste gebruik

- Was de kookbakken en de andere accessoires in een sopje, spoel en droog ze zorgvuldig af.
- Haal een vochtige doek door het waterreservoir.

Let op: de basis van het product nimmer onderdompelen.

Gebruik

VOORBEREIDING

- ① - Plaats de kruiden in de dubbele wand van de aromaverspreider, zuinig doseren (A8). Aanvullen met water of een andere vloeistof (zie recept) tot het "maxi"-niveau dat aan de binnenzijde van de verspreider staat aangegeven.
- ② - Zet de aromaverspreider op zijn plaats.
- ③ - Vul de stoomkoker met water, ofwel via de vulopening (A3) na de dop geopend te hebben (A4), ofwel rechtstreeks in het reservoir (A2).
 - Nimmer het aan de binnenzijde van het reservoir (A2) aangegeven "maxi"-niveau overschrijden.
 - **In dit water geen kruiden of specerijen toevoegen.**
- ④ - Zet de opvangbak voor het kookvocht (B) op de basis (A).

- ⑤ **GEBRUIK VAN DE VERSCHILLENDE ACCESSOIRES**
De stoomkoker kan met 1 of 2 kookbakken gebruikt worden alsmede met andere accessoires.

. Kookbak 1 (C):

- Doe de ingrediënten in de kookbak.
- Plaats de kookbak op de opvangbak voor het kookvocht.

. Kookbak 2 (D) (afhankelijk van het model):

- Doe de producten in de kookbak.
 - Plaats kookbak 2 op de kookbak 1.
- Opmerking:** Indien de bereidingstijden van de producten die zich in de twee kookbakken bevinden, verschillen, begin dan met het koken van de producten die de langste bereidingstijd nodig hebben in kookbak 1 en voeg vervolgens kookbak 2 toe en voltooi de kookcyclus.

. Rijstbak (C1):

- Doe de rijst en het water in de kookbak (1 deel rijst op 2 delen water).
- Zet de rijstbak in de kookbak.
- Plaats het geheel op de opvangbak voor het kookvocht.

. Visplateau (E):

- Leg de vis op het plateau.
- Plaats het plateau rechtstreeks op de opvangbak (B) voor het kookvocht of zet het boven de kookbak 1 of de kookbak 2 (afhankelijk van het model).
- Zet het geheel op de opvangbak voor het kookvocht.

IN WERKING STELLEN

- Doe het deksel (**F**) op de kookbak naar keuze of op het visplateau(**E**).
 - Zorg dat de gaten in de richting van u af wijzen.
 - Steek de stekker in het stopcontact en stel vervolgens de tijdschakelaar (**A5**) in op de gewenste bereidingstijd (zie ook het kooktijdenoverzicht).
 - Het controlelampje (**A6**) gaat branden, het stomen begint.
 - Wanneer de kooktijd verstreken is, klinkt een geluidssignaal (**A5**) en het controlelampje (**A6**) gaat uit. Het apparaat schakelt automatisch uit.
 - Verwijder voorzichtig het deksel (gebruik ovenwanten).
- ⑥ - Indien u het deksel omgekeerd op het werkblad legt, kunt u de kookbak erop zetten en zo de producten laten uitlekken.

PRAKTISCHE TIPS

- Controleer tijdens het koken regelmatig of er nog voldoende water in het reservoir zit (**A2**).
Het is op ieder gewenst moment mogelijk om het waterreservoir bij te vullen via de vulopening (**A3**) zonder dat u de kookbakken hoeft te verplaatsen.
- Indien u twee keer achter elkaar wilt koken, leeg dan na de eerste kookbeurt eerst de opvangbak voor het kookvocht (**B**) en vul het waterreservoir voor de tweede kookbeurt bij.
- U kunt het kookvocht eventueel bewaren voor het bereiden van sauzen (**B**).

Schoonmaken

- Trek na elk gebruik de stekker uit het stopcontact en laat het apparaat volledig afkoelen.
- Leeg de opvangbak voor het kookvocht, de aromaverspreider en het waterreservoir.
- U kunt de accessoires (kookbakken, opvangbak voor het kookvocht, het visplateau en de rijstkom) in de vaatwasmachine reinigen.
- Maak het waterreservoir schoon met een spons en spoel hem af.

- Houd de basis (**A**) van het apparaat nooit onder de kraan en dompel hem ook nooit onder in water.
- Gebruik geen (metalen) schuursponsjes of schuurmiddelen om het apparaat of de accessoires te reinigen.

TIPS :

Het kookvocht van sommige etenswaren (wortels, bieten...) kan vlekken maken op de opvangbak voor het kookvocht. Dit is normaal. De opvangbak kan schoongemaakt worden met een zacht reinigingsmiddel (geen schuurmiddelen), meteen na het koken.

Onderhoud

ONTKALKEN

- Kalkaanslag hangt samen met de hardheid van het water in uw regio. Gemiddeld raden wij u aan het apparaat iedere keer na 7 à 10 keer gebruik te ontkalken, zodat de stoomopbrengst optimaal blijft en de levensduur van het apparaat verlengd wordt.
- Plaats de ingebouwde turbokroon rond (**A8**) het verwarmingselement in het waterreservoir (**A1**).
 - Vul het reservoir (**A2**) met witte azijn (1/3) en water tot het maximum.
 - Laat het apparaat niet functioneren om nare geuren te voorkomen.
 - Laat het apparaat de hele nacht ontkalken.
 - Meerdere keren het reservoir ompoelen met warm water.

OPBERGEN

- ⑦ - Berg het apparaat op volgens het schema.

Wat te doen indien het apparaat niet functioneert?

- Controleer of het apparaat op de juiste manier is aangesloten (**A7**) en kijk de stand van de tijdschakelaar na (**A5**).
Wend u bij problemen met het apparaat of vragen tot onze Consumentendienst voor deskundige hulp en advies.

De aromaverspreider

Uw stoomkoker is voorzien van een aromaverspreider. Deze is te gebruiken met kruiden en specerijen in poedervorm en vloeistoffen (sap, bouillons, essentiële huishoudolie,...). Hiermee kunnen op subtiele wijze geuren uit de hele wereld verspreid worden, zonder de natuurlijke smaak van de etenswaren te bederven. U plaatst hiertoe uw kruiden met een beetje water in de dubbele wand van de aromaverspreider tot het "maxi"-niveau op de binnenzijde van de verspreider en klaar is Kees!

Voor iedere etenswaar geven wij enkele kruiden aan die u kunt gebruiken, maar het staat u vrij uw gerechten te garneren met andere kruiden om uw gehemelte te strelen!

Kooktijdenoverzicht

Onderstaande tijden zijn slechts richtlijnen; ze kunnen variëren naar gelang uw persoonlijke smaak, de aard van het product en de hoeveelheid.

Etenswaar	Hoeveel- heden	Kooktijd	ADVIES: combineer verschillende smaken
Vis			
Dunne visfilet (<i>kabeljauw, schol, tong, schelvis, zalm</i>): - Vers - Diepvries	450 g 450 g	8-10 min. 11-16 min.	<i>Basilicum, bieslook, koriander, laurierblaadjes, rode peper, salie, witte peper, rozemarijn, saffraan, tijm, peterselie, kerriepoeder, citroen, anijszaad, dille, venkel.</i>
Dikke filet of moot (<i>kabeljauw, schol, tong, schelvis, zalm...</i>): - Vers	450 g	16-21 min.	
Hele vis (<i>forel, zeebrasem</i>)	600 g	27-32 min.	
Schaaldieren			
Mosselen	1 kg	16-21 min.	<i>Laurierblaadjes, witte peper, knoflookpoeder, bieslook, peterselie, tijm, citroen, witte wijn.</i>
Garnalen (rauw)	200 g	3-7 min.	<i>Laurierblaadjes, marjolein, rode peper, cayennepeper, witte peper, tijm, kerriepoeder, saffraan, peterselie, citroen.</i>
St.-jakobsschelpen	100 g	6-10 min.	
Vlees			
Varkensfilet	700 g	13-16 min.	<i>Cayennepeper, witte peper, rozemarijn, salie.</i>
Worstjes			
- cocktailworstjes - knakworstjes	10 10	8-12 min. 11-13 min.	
Lamskoteletten	500 g	11-16 min.	<i>Provençaalse kruiden, cayennepeper, witte peper, rozemarijn, salie, komijn.</i>
Gevogelte			
Kippenborst (zonder botjes)			<i>Knoflookpoeder, kervel, marjolein, rozemarijn, salie, witte peper, dragon, peterselie, tijm, paprika, kerriepoeder, komijn.</i>
- stukjes	500 g	13-16 min.	
- heel	450 g	16-21 min.	
Drumsticks of kippenpoten	4	32-37 min.	
Kalkoenfilet en -lapje	600 g	21-26 min.	

Groenten			
Artisjokken (heel)	3 middel-grote	32-37 min.	<i>Kervel, dragon, peterselie, witte peper.</i>
Asperges	600 g	16-21 min.	<i>Olijfolie, basilicum, citroen.</i>
Verse broccoli	400 g	21-26 min.	<i>Komijn, laurierblaadjes, peterselie, kruidnagels, grijze peper, tijm, nootmuskaat, cayennepeper, selderijzout, witte peper.</i>
Diepvries broccoli	400 g	16-21 min.	
Knolselderij	350 g	21-26 min.	
Champignons	500 g	11-16 min.	
Bloemkool in roosjes	1 middel-grote	27-32 min.	
Kool (rode of groene)	600 g	16-19 min.	<i>Dille, basilicum, salie, kervel, dragon, peterselie, rozemarijn</i>
Courgettes	600 g	13-16 min.	
Verse spinazie	300 g	11-13 min.	<i>Basilicum, nootmuskaat, witte peper, rode peper.</i>
Diepvries spinazie	300 g	16-21 min.	
Verse hele sperziebonen	500 g	21-26 min.	<i>Dille, marjolein, peterselie, witte peper, cayennepeper, bonenkruid, salie, tijm, rozemarijn, komijn.</i>
Diepvries hele sperziebonen	500 g	16-21 min.	
Snijbonen	500 g	12-15 min.	
Verse-Diepvries doperwtten	400 g	21-26 min.	
Prei (in ringen)	500 g	8-12 min.	<i>Knoflook, dragon, kurkuma, peterselie, gember, sesamolie</i>
Kleine preien	500 g	16-21 min.	
Worteltjes	500 g	11-16 min.	<i>Laurierblad, marjolein, nootmuskaat, peterselie, rode peper.</i>
Paprika	300 g	11-16 min.	<i>Koriander, paprika, komijn.</i>
Nieuwe aardappeltjes	600 g	43-48 min.	<i>Kervel, komijn, knoflookpoeder, bieslook, laurierblaadjes, nootmuskaat, paprika, marjolein, peterselie, witte peper, rozemarijn, bonenkruid.</i>
Andere aardappels	600 g	27 min.	
Kleine bosuitjes	400 g	11-16 min.	<i>Paprika, tijm, peterselie, basilicum.</i>
Uienringen	400 g	11-16 min.	
Rijst/pasta/graanproducten			
Witte Amerikaanse rijst, lange korrel	150 g	27-32 min.	<i>Saffraan, kerriepoeder, witte peper, marjolein, paprika.</i>
Basmatirijst	150 g	27-32 min.	
Witte snelkookrijst	150 g	21-24 min.	
Volkorenrijst	150 g	43-48 min.	
Griesmeel	200 g	11 min.	
Pasta (spaghetti)	200 g	21-26 min.	
Bulgaarse tarwe	150 g	16 min.	
Andere etenswaren			
Hardgekookte eieren	6	16 min.	<i>Koriander, witte peper, bieslook, kervel, dragon.</i>
Gepocheerde eieren in ovenschaaltjes (hardgekookt)	6	13-16 min.	
Gepocheerde eieren in ovenschaaltjes (zachtgekookt)	6	8-10 min.	
Fruït			
In vieren gesneden appel	4	16 min.	<i>Kaneel, gember, citroenschil, Jamaicaanse peper, vanille, rum, sinaasappelschil, kardemon, kruidnagel.</i>
Hele appels	450 g	16-21 min.	
Bananen	4	11-16 min.	
Abrikozen	4	11-16 min.	
Perziken of nectarines	4	11-16 min.	
Peren	4	21-26 min.	
Rabarber	400 g	21-26 min.	

Enkele smakelijke receptideeën

SALADE VAN GESTOOMDE GAMBA'S MET

KERRIE

4 personen

Vorbereiding: 30 min.

Kooktijd: 12-15 min.

- 5 eetlepels olijfolie
 - 24 gamba's
 - 1/2 rode sla
 - 1/2 andijviesla
 - 2 theelepels Xeresazijn
 - kerrie
 - zout
 - peper
 - mosterd
 - 10 g grof zout
- Pel de gamba's volledig. Plaats in de Aromaverspreider het grove zout, 1 soeplepel olijfolie en de kerrie.
- Voeg water tot het "Maxi"-niveau.
- Kook de gamba's in 10 tot 12 minuten gaar in de stoombakken.
- Was de twee salades en schud ze droog. Meng ze. Maak een slasausje met de resterende olie, de mosterd en de Xeresazijn. Leg de gamba's op de salade en meng het geheel.

GEVOGELTE MET DRAGONROOMSAUS

4 personen

Vorbereiding: 10 min.

Kooktijd: 20-25 min.

- 4 kipfilets van 120g
 - 2 theelepels gehakte dragon
 - 2 dl room
 - zout
 - peper
- Plaats de dragon in de Aromaverspreider met het water tot het "Maxi"-niveau.
- Doe de kipfilets in de stoombakken, laat ze 20 tot 25 minuten koken. Verhit de room met de rest van de dragon, het zout en de peper.
- Snijd de kipfilet in plakjes, leg ze op de borden, giet de room met dragon er overheen.

GROENTEMIX

4 personen

Vorbereiding: 15 min.

Kooktijd: 30-35 min.

- 200 g wortels
 - 200 g meiknolletjes
 - 200 g sperziebonen
 - 200 g diepvries doperwten
 - gehakte peterselie
 - gemalen zwarte peper
- Schil en was de groenten. Snijd de wortels, meiknolletjes, sperziebonen in staafjes van 4 cm lang.
- Plaats in de Aromaverspreider een theelepel gehakte peterselie en voeg hier water aan toe tot het "Maxi"-niveau.
- Leg de gesneden groenten en doperwten in de stoombak en laat de groenten 30 tot 35 minuten koken. Neem de groenten uit en breng ze op smaak.

APPELMOES MET KANEEL

4 personen

Vorbereiding: 15 min.

Kooktijd: 20 min.

- 1 kg appels
 - 2 eetlepels kaneelpoeder
 - 100 g suiker
- Schil de appels, haal het klokkenhuis er uit en snijd ze in vieren.
- Doe de kaneelpoeder in de Aromaverspreider en voeg hier water aan toe tot het "Maxi"-niveau.
- Kook de appels in 20 minuten gaar in de stoombakken. Haal ze uit de stoombakken, pureer ze en voeg de suiker toe. Serveren.

Le agradecemos su elección de un aparato de la gama **Moulinex**. Este **aparato de cocción con vapor** le permite cocinar sin grasas conservando al mismo tiempo las sales minerales y las vitaminas de los alimentos.

Descripción

A Base

- A1 Resistencia
- A2 Depósito de agua con indicador de nivel máximo
- A3 Orificio de llenado de agua con indicador de nivel máximo
- A4 Tapón
- A5 Minutero
- A6 Piloto indicador de funcionamiento
- A7 Cable de alimentación eléctrica
- A8 Difusor de aromas / cilindro turbo integrado

B Colector de jugos

C Recipiente de cocción 1

C1 Recipiente para arroz

D Recipiente de cocción 2 (según modelo)

E Bandeja para el pescado

F Tapa

Consejos de seguridad

1) Conexión

- Compruebe que las características eléctricas del aparato corresponden con las de su instalación eléctrica.
- Es **imprescindible** que el aparato se conecte a un enchufe con toma de tierra que cumpla con la normativa sobre electricidad vigente en su país.

Cualquier error de conexión anula la garantía.

2) Instalación

- Coloque siempre el aparato de cocción con vapor en una superficie estable, plana y resistente al calor, y lejos de las paredes o de los armarios.
- Manténgalo alejado de:
 - . cualquier gas, objeto o líquido inflamables;
 - . cualquier fuente de calor (horno, microondas, placas de cocción);
 - . salpicaduras de agua.

3) Recomendaciones

- **Lea atentamente las instrucciones de uso antes de utilizar el aparato por primera vez y consérvelas para futuras consultas: una instalación no conforme con dichas instrucciones liberaría a Moulinex de toda responsabilidad.**
- **No deje el aparato al alcance de los niños si no hay un adulto vigilando. La utilización de este aparato por niños pequeños o personas discapacitadas deberá realizarse bajo vigilancia.**

- Este aparato se ha concebido únicamente para uso doméstico y utilización en el interior de la casa. En caso de utilizarse con fines comerciales, de forma inadecuada o sin respetar las instrucciones de uso, el fabricante declinará toda responsabilidad y la garantía perderá su vigencia.
- Desenchufe el aparato después de su utilización y durante las operaciones de limpieza.
- No utilice el aparato si no funciona correctamente o si ha sufrido daños. En este caso, diríjase a un centro de servicio técnico concesionario de Moulinex (consulte la lista en el folleto "Moulinex service").
- Cualquier manipulación que no sea la limpieza y el mantenimiento habituales se debe realizar en un centro de servicio técnico concesionario de Moulinex.
- No introduzca el aparato, el cable de alimentación eléctrica o la clavija en agua ni en ningún otro tipo de líquido.
- No deje colgando el cable de alimentación eléctrica al alcance de los niños.
- El cable de alimentación eléctrica no deberá estar nunca cerca ni en contacto con las partes calientes del aparato u otras fuentes de calor ni sobre objetos cortantes.
- No utilice el aparato si el cable de alimentación eléctrica o la clavija estuvieran dañados. Para evitar posibles riesgos, deberá sustituirlos

- obligatoriamente en un centro de servicio técnico concesionario de Moulinex.
- Para su propia seguridad, utilice únicamente accesorios y piezas de recambio Moulinex adaptados a su aparato.
 - No ponga en marcha el aparato sin agua en el depósito.
 - No desplace el aparato mientras esté en funcionamiento.
 - Antes de desplazar el aparato:
 - . desenchúfelo,
 - . déjelo enfriar,
 - . vacíe el colector de jugos.
 - No sumerja nunca la base (A) en el agua.
 - **Precaución:** durante el funcionamiento, el vapor puede provocar quemaduras:
 - . manipule todas las piezas con un guante aislante o un paño de cocina,
 - . levante la tapa con precaución,
 - . utilice siempre un utensilio de cocina para remover los alimentos dentro del aparato de cocción con vapor.

Protección medioambiental

- Este aparato ha sido diseñado para que pueda funcionar durante muchos años.
- Sin embargo, en cuanto decida cambiarlo por un aparato nuevo, no olvide pensar en la forma de contribuir a la protección del medio ambiente y llévelo al centro de recogida de desechos de su localidad.

Antes de la primera utilización

- Limpie los recipientes y demás accesorios con agua jabonosa, aclárelos y séquelos con cuidado.
- Limpie el interior del depósito de agua con una esponja húmeda.

Precaución: no sumerja nunca la base del aparato en el agua.

Utilización

PREPARACIÓN:

- ① - Vierta las hierbas aromáticas o los aromatizantes que desee utilizar en la doble pared interna del difusor de aromas (A8), utilícelos con moderación. Llene el difusor con agua u otro líquido (véanse las recetas) hasta el nivel "maxi" marcado en el interior del mismo.
- ② - Coloque el difusor de aromas en su sitio.

- ③ - Llene los recipientes y demás accesorios a través del orificio (A3) después de retirar la tapa (A4), o directamente a través del depósito de agua (A2).
 - No sobrepase nunca el nivel "maxi" (A2).
 - **No añada nunca hierbas aromáticas, especias ni aderezos a este agua.**
- ④ - Coloque el colector de jugos de cocción (B) en su sitio sobre la base(A).

- ⑤ **UTILIZACIÓN DE LOS DIFERENTES ACCESORIOS**
Puede utilizar su aparato de cocción con vapor con 1 o 2 recipientes y también con otros accesorios.

. Recipiente 1 (C):

- Coloque los alimentos en el recipiente.
- Coloque el recipiente sobre el colector de jugos de cocción.

. Recipiente 2 (D) (según modelo):

- Coloque los alimentos en el recipiente.
- Coloque el recipiente 2 sobre el recipiente 1.

Nota: si los alimentos colocados en los recipientes requieren distintos tiempos de cocción, empiece la cocción colocando los que necesitan mayor tiempo de cocción en el recipiente 1 y coloque el recipiente 2 posteriormente durante la cocción para terminar el ciclo.

. Recipiente para arroz (C1):

- Coloque el arroz y el agua en el recipiente (1 medida de arroz por 2 de agua).
- Coloque el recipiente para el arroz en el recipiente de cocción.
- Disponga el conjunto sobre el colector de jugos de cocción.

. Bandeja para el pescado (E):

- Coloque el pescado sobre la bandeja.
- Disponga la bandeja directamente sobre el colector de jugos (B) o sobre el recipiente 1 o 2 (según modelo).
- Disponga el conjunto sobre el colector de jugos de cocción.

PUESTA EN MARCHA

- Coloque la tapa (F) sobre el último recipiente o sobre la bandeja para el pescado (E).
- Asegúrese de que los orificios de salida del vapor de la tapa quedan del lado opuesto al cuadro de mandos.

- Enchufe el aparato y a continuación ajuste con la ayuda del minutero (A5) el tiempo de cocción deseado (consulte las tablas de cocción).

- El piloto luminoso (A6) se ilumina y la cocción empieza.

- Cuando finaliza el tiempo de cocción, el minutero (A5) emite una señal acústica y el piloto (A6) se apaga. El aparato se para automáticamente.

- Retire la tapa con cuidado y utilice manoplas de horno para manipularla.

⑥ - La tapa puesta al revés en la superficie de trabajo le permite colocar el recipiente de cocción para escurrir los alimentos.

CONSEJOS:

- Durante la cocción, asegúrese de que haya siempre agua en el depósito de agua (A2). En todo momento es posible ajustar el nivel del agua gracias al orificio de llenado (A3) sin tener que manipular los recipientes de cocción.

- Si realiza dos cocciones sucesivas, vacíe el colector de los jugos (B) y ajuste le nivel del agua si fuera necesario.

- Puede recuperar el jugo de cocción para preparar salsas (B).

Limpieza

- Después de cada utilización, desenchufe y deje enfriar el aparato.

- Vacíe el colector de jugos, el difusor de especias y el depósito de agua.

- Limpie los accesorios (recipientes, colector, bandeja para el pescado, recipiente para el arroz) en el lavavajillas.

- Limpie el depósito de agua con una esponja húmeda y aclárelo.

- No ponga nunca la base (A) en el agua o debajo del grifo.

- No utilice estropajos ni esponjas metálicos, detergente en polvo ni productos abrasivos.

NOTA:

Con el tiempo, es posible que los jugos naturales de colores intensos que desprenden algunos alimentos, como las zanahorias o las remolachas, acaben manchando el colector de jugos. Es algo totalmente normal.

Puede eliminar las manchas sumergiendo el colector en una solución suave a base de lejía (no abrasiva) justo después de la utilización.

Mantenimiento

DESCALCIFICACIÓN

La calcificación de su aparato puede variar en función de la dureza del agua de su zona. Por término medio, le recomendamos que descalcifique el aparato después de 7 a 10 utilizaciones para conservar una salida de vapor eficaz y prolongar la duración de la vida de su aparato.

- Coloque el cilindro turbo integrado (A8) sobre la resistencia (A1) del interior del depósito de agua.

- Llene el depósito de agua con un tercio de vinagre blanco y dos tercios de agua fría hasta el nivel máximo (A2).

- No caliente la solución (para evitar olores de descalcificación).

- Deje la solución en el depósito toda la noche para descalcificarlo.

- Vacíe el depósito y aclárelo con agua tibia varias veces.

PARA GUARDARLO

⑦ - Guarde el aparato según indica la ilustración.

¿Qué hacer si su aparato no funciona?

- Compruebe la conexión (A7) y la posición del minutero (A5).

En caso de problemas con el producto, o si desea hacer alguna consulta relacionado con el mismo, póngase en contacto con nuestro equipo de relaciones con el cliente, que le brindará ayuda y asesoramiento expertos.

El difusor de aromas

Este aparato de cocción al vapor viene equipado con un difusor de aromas. Dicho difusor ha sido diseñado para contener tanto hierbas aromáticas o especias en polvo como líquidos (jugos, caldos, aceites de los alimentos, etc.). El difusor permite que los aromas enriquezcan los alimentos sin alterar su sabor natural.

Basta con que coloque las hierbas aromáticas o los aromatizantes elegidos en la doble pared interna del difusor y que lo rellene con agua hasta el nivel "maxi" indicado en el interior del mismo. Con esto estará listo para el uso.

Para cada alimento, le recomendamos algunas hierbas aromáticas y especias que puede utilizar, aunque por descontado puede emplear las que usted desee y sean de su agrado.

Guía práctica para la cocción de los alimentos

Estos tiempos de cocción son meramente orientativos y se pueden ajustar según los gustos personales o la naturaleza y la calidad de los alimentos.

Tipo de alimento	Cantidad	Tiempo de cocción	CONSEJO: para mezclar los aromas
Pescado			
Filete fino (<i>bacalao, platija, lenguado, salmón, atún, etc.</i>):	450 g	8-10 min.	<i>Albahaca, cebollino, cilantro, laurel, pimienta negra, salvia, pimienta blanca, romero, azafrán, tomillo, perejil, curry en polvo, limón, anís, eneldo, hinojo.</i>
- Fresco	450 g	11-16 min.	
- Congelado			
Filete grueso o rodaja (<i>bacalao, platija, lenguado, salmón, atún, etc.</i>):	450 g	16-21 min.	
- Fresco	600 g	27-32 min.	
Pescado entero (<i>trucha, dorada, etc.</i>)			
Marisco			
Mejillones	1 kg	16-21 min.	<i>Laurel, pimienta blanca, ajo en polvo, cebollino, perejil, tomillo, limón, vino blanco.</i>
Gambas (crudas)	200 g	3-7 min.	<i>Laurel, mejorana, pimienta negra, pimienta de cayena, pimienta blanca, tomillo, curry en polvo, azafrán, perejil, limón.</i>
Conchas	100 g	6-10 min.	
Carnes			
Lomo de cerdo	700 g	13-16 min.	<i>Pimienta de cayena, pimienta blanca, romero, salvia.</i>
Salchichas			
- knackwurst	10	8-12 min.	
- frankfurt	10	11-13 min.	
Filete de cordero	500 g	11-16 min.	<i>Hierbas de Provenza, pimienta de cayena, pimienta blanca, romero, salvia, comino.</i>
Aves			
Pechuga de pollo (deshuesada)			<i>Ajo en polvo, perifollo, mejorana, romero, salvia, pimienta blanca, estragón, perejil, tomillo, paprika, curry en polvo, comino.</i>
- en tiras	500 g	13-16 min.	
- enteras	450 g	16-21 min.	
Muslo o antemuslo de pollo	4	32-37 min.	
Filetes de pavo y escalopes	600 g	21-26 min.	

Hortalizas			
Alcachofas (enteras)	3 de tamaño medio	32-37 min.	<i>Perifollo, estragón, perejil, pimienta blanca.</i>
Espárragos	600 g	16-21 min.	<i>Aceite de oliva, albahaca, limón.</i>
Brécol fresco	400 g	21-26 min.	
Brécol congelado	400 g	16-21 min.	<i>Comino, laurel, perejil, clavo,</i>
Apio	350 g	21-26 min.	<i>pimienta gris, tomillo, nuez moscada,</i>
Setas	500 g	11-16 min.	<i>pimienta de cayena, sal de apio,</i>
Brotes de coliflor	1 medio	27-32 min.	<i>pimienta blanca.</i>
Col (lombarda o verde)	600 g	16-19 min.	
Calabacín	600 g	13-16 min.	<i>Eneldo, albahaca, salvia, perifollo, estragón, perejil, romero.</i>
Espinacas frescas	300 g	11-13 min.	<i>Albahaca, nuez moscada, pimienta blanca, pimienta negra.</i>
Espinacas congeladas	300 g	16-21 min.	
Judías verdes finas enteras frescas	500 g	21-26 min.	
Judías verdes finas enteras congeladas	500 g	16-21 min.	<i>Eneldo, mejorana, perejil, pimienta blanca, pimienta de cayena, ajedrea, salvia, tomillo, romero, comino.</i>
Tirabeques	500 g	12-15 min.	
Guisantes frescos - congelados	400 g	21-26 min.	
Puerro (rodajas)	500 g	8-12 min.	<i>Ajo, estragón, cúrcuma, perejil, jengibre, aceite de sésamo.</i>
Puerro (pequeño entero)	500 g	16-21 min.	
Zanahoria	500 g	11-16 min.	<i>Laurel, mejorana, nuez moscada, pimienta negra.</i>
Pimiento	300 g	11-16 min.	<i>Cilantro, paprika, comino.</i>
Patatas (nuevas)	600 g	43-48 min.	<i>Perifollo, comino, ajo en polvo, cebollino, laurel, nuez moscada,</i>
Patatas (viejas)	600 g	27 min.	<i>pimentón dulce, mejorana, perejil, pimienta blanca, romero, ajedrea.</i>
Cebolla (pequeña entera)	400 g	11-16 min.	
Cebolla a rodajas	400 g	11-16 min.	<i>Paprika, tomillo, perejil, albahaca.</i>
Arroz, sémolas, pasta			
Arroz de grano largo	150 g	27-32 min.	
Arroz Basmati	150 g	27-32 min.	
Arroz de cocción rápida	150 g	21-24 min.	<i>Azafrán, curry en polvo, pimienta blanca, mejorana, paprika.</i>
Arroz integral	150 g	43-48 min.	
Sémola	200 g	11 min.	
Pasta (espagueti)	200 g	21-26 min.	
Cuscús	150 g	16 min.	
Otros			
Huevos duros	6	16 min.	
Huevos escalfados en recipientes individuales (cuajados)	6	13-16 min.	<i>Cilantro, pimienta blanca, cebollino, perifollo, estragón.</i>
Huevos escalfados en recipientes individuales (no cuajados)	6	8-10 min.	
Fruta			
Manzana (a cuartos)	4	16 min.	
Manzana (entera)	450 g	16-21 min.	<i>Canela, jengibre, corteza de limón, pimienta de Jamaica, vainilla, ron, peladura de naranja y clavo.</i>
Plátano	4	11-16 min.	
Albaricoque	4	11-16 min.	
Melocotón o nectarina	4	11-16 min.	
Pera	4	21-26 min.	
Ruibarbo	400 g	21-26 min.	

Algunas ideas muy sabrosas

ENSALADA DE GAMBAS AL CURRY

4 personas

Preparación: 30 min.

Tiempo de cocción: 12-15 min.

• 5 cucharadas soperas de aceite de oliva

• 24 gambas

• 1/2 lechuga

• 1/2 escarola

• 2 cucharadas soperas de vinagre de jerez

• sal

• pimienta

• mostaza

• 10 g de sal gruesa

- Pele las gambas. Coloque en el difusor de aromas la sal gruesa, una cucharada de aceite de oliva y el curry, y llénelo con agua hasta el nivel "maxi".
- Coloque las gambas en los recipientes de vapor y cuézalas entre 10 y 12 minutos.
- Lave y escurra las lechugas y combine los dos tipos. Prepare el aderezo mezclando el resto de aceite de oliva, la mostaza y el vinagre de jerez. Vierta las gambas sobre la ensalada y mézclelo todo.

PECHUGA DE POLLO AL ESTRAGÓN

4 personas

Preparación: 10 min.

Tiempo de cocción: 20-25 min.

• 4 pechugas de pollo (120 g cada una)

• 2 cucharaditas de estragón picado

• 200 ml de nata líquida

• sal

• pimienta

- Coloque el estragón en el difusor de aromas y llénelo con agua hasta el nivel "maxi".
- Ponga las pechugas de pollo en los recipientes de vapor y cuézalas entre 20 y 25 minutos.
- Caliente la nata líquida con el resto de estragón picado, la sal y la pimienta. Corte el pollo en tiras y dispóngalo en los platos. Cubra la carne con la salsa de nata y estragón.

MENESTRA DE VERDURAS PARTICULAR

4 personas

Preparación: 15 min.

Tiempo de cocción: 30-35 min.

• 200 g de zanahorias

• 200 g de nabos

• 200 g de judías verdes

• 200 g de guisantes congelados

• perejil picado

• pimienta negra picada

- Pele y limpie las hortalizas. Corte las zanahorias, los nabos y las judías verdes en tiras de 4 cm de longitud.
- Vierta una cucharada de perejil picado en el difusor y llénelo con agua hasta el nivel "maxi".
- Coloque las verduras ya cortadas y los guisantes en el recipiente de vapor y cuézalos entre 30 y 35 minutos. Retire las verduras y aderécelas.

COMPOTA DE MANZANA A LA CANELA

4 personas

Preparación: 15 min.

Tiempo de cocción: 20 min.

• 1 kg de manzanas

• 2 cucharadas soperas de canela en polvo

• 100 g de azúcar

- Pele las manzanas, retire los corazones y córtelas a cuartos.
- Coloque la canela en polvo en el difusor de aromas y llénelo con agua hasta el nivel "maxi".
- Ponga las manzanas en los recipientes de vapor y cuézalas durante 20 minutos. Retire las manzanas, tritúrelas e incorpórelas el azúcar. Ya puede servir las.

Innanzitutto desideriamo ringraziarvi per aver scelto un apparecchio della gamma **Moulinex**. Questa vaporiera vi consente di cuocere senza grassi, conservando tutti i sali minerali e le vitamine degli alimenti.

Descrizione

A Base

- A1 Elemento riscaldante
- A2 Serbatoio dell'acqua con indicatore del livello massimo
- A3 Riempimento esterno dell'acqua con indicatore del livello massimo
- A4 Coperchio
- A5 Contaminuti
- A6 Spia luminosa di funzionamento
- A7 Cavo d'alimentazione
- A8 Diffusore di aromi/corona turbo integrata

B Raccogliatore dei liquidi di cottura

C Recipiente di cottura 1

C1 Contenitore per riso

D Recipiente di cottura 2 (secondo il modello)

E Piatto per il pesce

F Coperchio

Norme di sicurezza

1) Collegamento

- Verificare che le caratteristiche del vostro apparecchio siano compatibili con quelle del vostro impianto elettrico.
- Collegare **imperativamente** il vostro apparecchio ad una presa di presa di corrente con messa a terra. Per la vostra sicurezza è indispensabile che questa presa corrisponda alle normative elettriche in vigore nel vostro paese.

Qualsiasi errore di collegamento annulla il diritto alla garanzia.

2) Installazione

- Posare la vaporiera sopra un piano stabile, distante da muri o armadi.
- Tenerla distante da :
 - . qualsiasi oggetto, da gas o liquido infiammabile
 - . da ogni fonte di calore (forno, microonde, piastra riscaldante),
 - . qualsiasi possibile schizzo d'acqua.

3) Raccomandazioni :

- **Prima del primo utilizzo, leggere con molta attenzione le istruzioni d'uso e conservarle per future consultazioni : qualsiasi utilizzo non conforme alle norme prescritte, solleverà Moulinex da ogni responsabilità.**
- **Non lasciare l'apparecchio senza sorveglianza alla portata di bambini. L'utilizzo di questo apparecchio da parte di bambini o persone portatrici di handicap, deve avvenire sotto sorveglianza.**

- Questo apparecchio è destinato al solo uso domestico e all'interno della vostra abitazione.
- Alla fine di ogni utilizzo o prima delle operazioni di pulizia, scollegare sempre l'apparecchio.
- Se l'apparecchio risulta danneggiato o non funziona correttamente, non utilizzarlo. In questi casi rivolgersi ad un centro di assistenza tecnica autorizzato Moulinex (vedi lista "Centri assistenza Moulinex").
- Qualsiasi intervento che non rientri nelle normali operazioni di manutenzione e pulizia da parte dell'utente, deve essere fatto da un centro di assistenza tecnica autorizzato Moulinex.
- Non immergere l'apparecchio, il cavo elettrico e la presa di corrente in acqua o in altro liquido.
- Non lasciare pendere il cavo a portata di mano dei bambini.
- Il cavo di alimentazione non deve mai trovarsi in prossimità o a contatto con le parti calde dell'apparecchio, vicino ad una fonte di calore o sopra un angolo vivo.
- Se il cavo di alimentazione o la presa sono danneggiati, non utilizzare l'apparecchio.
- Per evitare ogni rischio di pericolo farli sostituire da un centro di assistenza tecnica autorizzato Moulinex.
- Per la vostra sicurezza utilizzare solo accessori e pezzi di ricambio Moulinex, gli unici veramente adatti al vostro apparecchio.

- Non fare mai funzionare l'apparecchio senza acqua nel serbatoio.
- Non spostare mai l'apparecchio durante il funzionamento.
- Prima di spostare l'apparecchio :
 - . scollegarlo dalla rete elettrica
 - . lasciarlo raffreddare
 - . vuotare il raccoglitore dei liquidi.
- Non immergere mai la base **(A)** nell'acqua.
- **Attenzione** : durante il funzionamento, il vapore può creare ustioni:
 - . manipolare tutti gli elementi dell'apparecchio con un panno o un manico,
 - . sollevare il coperchio con precauzione,
 - . per manipolare gli alimenti nella vaporiera utilizzare sempre un utensile da cucina.

Protezione dell'ambiente

- Il vostro apparecchio è programmato per funzionare per molti anni.
- Tuttavia, il giorno in cui deciderete di sostituire il vostro apparecchio, non dimenticate il vostro contributo alla protezione dell'ambiente consegnandolo al locale centro di raccolta differenziata.

Prima del primo utilizzo

- Lavare i recipienti e gli altri accessori con acqua e sapone per stoviglie, sciacquare ed asciugare con cura.
- Passare una spugna umida nel serbatoio dell'acqua.

Attenzione : non immergere mai la base dell'apparecchio.

Utilizzo

PREPARAZIONE

- ① - Disporre gli aromi nella doppia parete del diffusore di aromi **(A8)** Completare con acqua o altro liquido (vedi ricetta) fino al livello "maxi" indicato all'interno del diffusore.
- ② - Posizionare il diffusore di aromi.
- ③ - Riempire la vaporiera d'acqua sia attraverso la bolla **(A3)**, dopo aver aperto il coperchio **(A4)**, sia direttamente nel recipiente **(A2)**.
 - Non superare mai il di livello "max" indicato all'interno del recipiente **(A2)**.

- **Non aggiungere mai a quest'acqua sostanze aromatiche o erbe.**

- ④ - Mettere il raccoglitore dei liquidi di cottura **(B)** sulla base **(A)**.
- ⑤ **UTILIZZO DEI DIFFERENTI ACCESSORI**
La vostra vaporiera può essere utilizzata con 1 o 2 recipienti (secondo il modello) come con altri accessori.

. **Recipiente 1 (C)** :

- Mettere gli alimenti nel recipiente.
- Posizionare il recipiente sul raccoglitore di liquidi.

. **Recipiente 2 (D) (secondo il modello)** :

- Mettere gli alimenti nel recipiente.
- Posizionare il recipiente **2** sul recipiente **1**.

Nota bene : Se i tempi di cottura degli alimenti nei due contenitori sono differenti fra loro, iniziare la cottura degli alimenti che necessitano di maggior tempo nel recipiente **1**, quindi aggiungere il recipiente **2** per terminare in ciclo di cottura per entrambi.

. **Contenitore per riso (C1)** :

- Mettere il riso e l'acqua nel recipiente (1 dose di riso per 2 dosi d'acqua).
- Posizionare il contenitore per riso nel recipiente di cottura.
- Mettere l'insieme sul raccoglitore di liquidi

. **Piatto per pesce (E)** :

- Mettere il pesce sul piatto
- Posarlo direttamente sul raccoglitore di liquidi o metterlo al di sopra del recipiente **1** o del recipiente **2** (secondo il modello)
- Appoggiare l'insieme sul raccoglitore di liquidi.

AVVIAMENTO

- Mettere il coperchio **(F)** sul recipiente prescelto o sul piatto per pesce **(E)**.
- Fare attenzione ad orientare i fori nella parte opposta al punto in cui vi trovate.
- Collegare l'apparecchio e regolare il contaminuti **(A5)** sul tempo di cottura desiderato (vedere tavole di cottura).
- La spia luminosa **(A6)** si illumina e la cottura ha inizio.
- Quando il tempo di cottura selezionato è trascorso, il contaminuti emette un suono e la spia luminosa si spegne. L'apparecchio si arresta automaticamente.

- Togliere con molta precauzione il coperchio (utilizzare guanti o un panno).
- ⑥ - Il coperchio capovolto sul piano di lavoro vi permette, eventualmente, di posare il recipiente di cottura o il piatto per pesce per sgocciolare gli alimenti.

CONSIGLI

- Durante la cottura, assicurarsi che vi sia sempre acqua nel serbatoio. E' possibile, in qualsiasi momento, regolare il livello dell'acqua aggiungendo il liquido attraverso la bolla di riempimento (A3) senza manipolare il recipiente di cottura.
- Se desiderate realizzare due cotture successive, vuotare il raccoglitore dei liquidi (B) e, se necessario, regolare il livello dell'acqua.
- Grazie al raccoglitore di liquidi (B), il sugo di cottura può essere recuperato ed utilizzato per la preparazione di salse.

Pulizia

- Dopo ogni utilizzo, scollegare l'apparecchio e lasciarlo raffreddare.
- Vuotare il raccoglitore del liquido, il diffusore di aromi ed il serbatoio dell'acqua.
- I recipienti, il raccoglitore di liquidi, il piatto del pesce, il diffusore di aromi possono essere lavati in lavastoviglie.
- Il serbatoio dell'acqua deve essere lavato con una spugna e sciacquato.
- Non mettere mai la base (A) dentro l'acqua o sotto l'acqua corrente.
- Non utilizzare mai cuscinetti, spugne metalliche, polveri o altri prodotti abrasivi.

NOTA BENE :

Il sugo di certi alimenti (carote, barbabietole...) può macchiare il raccoglitore dei liquidi. E' una cosa normale. Per pulirlo, metterlo a mollo in candeggina delicata subito dopo la cottura.

Manutenzione

DECALCIFICAZIONE

La decalcificazione può variare a seconda della durezza dell'acqua della vostra regione.

In media, si raccomanda di decalcificare l'apparecchio ogni 7 - 10 utilizzi, per mantenere una quantità di vapore efficace e prolungare la durata di vita del vostro apparecchio.

- Mettere la corona turbo integrata (A8) attorno all'elemento riscaldante (A1).
- Riempire il serbatoio (A2) con aceto bianco (1/3) ed acqua (2/3) fino al livello massimo.
- Non far funzionare l'apparecchio per evitare cattivi odori.
- Lasciar decalcificare tutta la notte.
- Sciacquare più volte

SISTEMAZIONE

- ⑦ - Sistemare l'apparecchio seguendo lo schema.

Cosa fare se il vostro apparecchio non funziona ?

- Controllare il cavo d'alimentazione (A7) e il contaminuti

Se avete problemi o domande sul prodotto contattare il nostro Servizio Consumatori

Diffusore d'aroma

La vostra vaporiera è provvista di un diffusore d'aroma in grado di contenere sia erbe aromatiche miste e spezie in polvere, che liquidi (succhi, brodo, oli essenziali alimentari...). Questo accessorio consente di diffondere qualsiasi tipo di aroma senza coprire il gusto naturale degli alimenti.

Non dovrete far altro che mettere le erbe o le altre sostanze aromatiche nel doppio lato interno del diffusore, aggiungere acqua sino al segno "max" indicato all'interno e il vostro diffusore sarà pronto per l'uso!

Per ogni alimento vi suggeriamo alcune erbe e spezie particolarmente indicate, ma siete liberi di utilizzare altre erbe e spezie secondo il vostro gusto e le vostre preferenze.

Guida alla cucina pratica

I tempi di cottura sono indicativi e possono essere modificati in base ai vostri gusti, al tipo di alimento e alla quantità.

Tipo di alimento	Quantità	Tempi di cottura	CONSIGLI UTILI: come miscelare i sapori
Pesce			
Filetto sottile di pesce (<i>merluzzo, platessa, sogliola, salmone, eglefino...</i>) :			
- Fresco	450 g	8-10 min.	<i>Basilico, erba cipollina, coriandolo, foglie di alloro, peperoncino, salvia, pepe bianco, rosmarino, zafferano, timo, prezzemolo, curry in polvere, limone.</i>
- Surgelato	450 g	11-16 min.	
Filetto spesso o trancia di pesce (<i>merluzzo, platessa, sogliola, salmone, eglefino...</i>) :			
- Fresco	450 g	16-21 min.	
Pesce intero (<i>trota, salmonata...</i>)	600 g	27-32 min.	
Frutti di mare			
Mitili	1 kg	16-21 min.	<i>Foglie di alloro, pepe bianco, aglio in polvere, erba cipollina, prezzemolo, timo, limone, vino bianco.</i>
Gamberetti (crudi)	200 g	3-7 min.	<i>Foglie di alloro, origano, peperoncino, pepe di Caienna, pepe bianco, timo, sale di sedano, curry in polvere, zafferano, prezzemolo, limone.</i>
Conchiglie	100 g	6-10 min.	
Carne			
Filetto di maiale	700 g	13-16 min.	<i>Pepe di Caienna, pepe bianco, rosmarino, salvia.</i>
Salsiccia			
- salsiccia agliata	10	8-12 min.	
- würstel	10	11-13 min.	
Bistecche di agnello	500 g	11-16 min.	<i>Aromi provenzali, pepe di Caienna, pepe bianco, rosmarino, salvia, cumino.</i>
Pollame			
petto di pollo (disossato)			<i>Aglio in polvere, cerfoglio, origano, rosmarino, salvia, pepe bianco, estragone, prezzemolo, timo, paprika, curry in polvere, cumino.</i>
- A fettine	500 g	13-16 min.	
- Intero	450 g	16-21 min.	
Sottocoscia o pezzo di coscia	4	32-37 min.	
Bistecche di tacchino e scaloppine	600 g	21-26 min.	

Verdura			
Carciofi	3 medi	32-37 min.	<i>Cerfoglio, estragone, prezzemolo, pepe bianco.</i>
Asparagi	600 g	16-21 min.	<i>Olio d'oliva, basilico, limone.</i>
Broccoli freschi	400 g	21-26 min.	
Broccoli surgelati	400 g	16-21 min.	<i>Cumino, foglie di alloro, prezzemolo,</i>
Sedano	350 g	21-26 min.	<i>garofano, pepe grigio, timo, noce</i>
Funghi	500 g	11-16 min.	<i>moscata, pepe di Caienna, sale di</i>
Fioretti di cavolfiore	1 medio	27-32 min.	<i>sedano, pepe bianco.</i>
Lattuga (rossa o verde)	600 g	16-19 min.	
Zucchine	600 g	13-16 min.	<i>Aneto, basilico, salvia, cerfoglio,</i>
Spinaci freschi	300 g	11-13 min.	<i>estragone, prezzemolo, rosmarino.</i>
Spinaci surgelati	300 g	16-21 min.	<i>Basilico, noce moscata, pepe</i>
Fagiolini freschi	500 g	21-26 min.	<i>bianco, peperoncino.</i>
Fagiolini surgelati	500 g	16-21 min.	<i>Aneto, origano, prezzemolo, pepe</i>
Piselli dolci	500 g	12-15 min.	<i>bianco, pepe di Caienna, erbe</i>
Piselli freschi - surgelati	400 g	21-26 min.	<i>aromatiche, salvia, timo, rosmarino,</i>
Porro (a fette)	500 g	8-12 min.	<i>cumino.</i>
Porro (piccolo e tenero)	500 g	16-21 min.	<i>Aglio, estragone, curcuma,</i>
Carote	500 g	11-16 min.	<i>prezzemolo, zenzero, olio di sesamo.</i>
Peperoni	300 g	11-16 min.	<i>Foglie di alloro, origano, noce</i>
Patate (novelle)	600 g	43-48 min.	<i>moscata, prezzemolo, peperoncino.</i>
Patate	600 g	27 min.	<i>Coriandolo, paprika, cumino.</i>
Cipolle (piccole e intere)	400 g	11-16 min.	<i>Cerfoglio, cumino, aglio in polvere,</i>
Cipolle a fette	400 g	11-16 min.	<i>erba cipollina, foglie di alloro, misto</i>
Riso/Cereali/Pasta			
Riso fino a chicco lungo americano	150 g	27-32 min.	
Riso Basmati	150 g	27-32 min.	
Riso fino bianco facile da cucinare	150 g	21-24 min.	<i>Zafferano, curry in polvere, pepe</i>
Riso bruno	150 g	43-48 min.	<i>bianco, origano, paprika.</i>
Couscous	200 g	11 min.	
Pasta (spaghetti)	200 g	21-26 min.	
Grano Bulgar	150 g	16 min.	
Altri alimenti			
Uova alla coque	6	16 min.	
Uova gratinate in ramequin (cottura vivace)	6	13-16 min.	<i>Coriandolo, pepe bianco, erba</i>
Uova gratinate in ramequin (cottura lenta)	6	8-10 min.	<i>cipollina, cerfoglio, estragone.</i>
Frutta			
Mele (tagliate in quattro)	4	16 min.	
Mele (interi)	450 g	16-21 min.	
Banane	4	11-16 min.	
Albicocche	4	11-16 min.	<i>Cannella, zenzero, scorza di limone,</i>
Pesche e pesche noci	4	11-16 min.	<i>peperoncino giamaicano, vaniglia.</i>
Pere	4	21-26 min.	
Rabarbaro	400 g	21-26 min.	

Alcune idee per ricette saporite

INSALATA DI GAMBERI PROFUMATA AL CURRY

4 persone

Preparazione: 30 min.

Tempo di cottura: 12-15 min.

- 5 cucchiaini da tavola di olio d'oliva
 - 24 gamberi
 - 1/2 mezza insalata rossa
 - 1/2 mezza insalata riccia
 - 2 cucchiaini da tavola di aceto Xeres
 - sale
 - pepe
 - senape
 - 10 g di sale grosso
- Pulite i gamberi. Mettete nel diffusore d'aroma il sale grosso, 1 cucchiaino da minestra di olio d'oliva, il curry e aggiungete acqua sino al segno di livello "max".
- Mettete i gamberi nel recipiente di cottura e fate cuocere per 10/15 min.
- Lavate e centrifugate i due tipi di insalata. Mescolatele.
- Preparate una salsa con il restante olio d'oliva, la senape e l'aceto Xeres. Versate i gamberi nell'insalata e mescolate.

PETTO DI POLLO ALL'ESTRAGONE

4 persone

Preparazione: 10 min.

Tempo di cottura: 20-25 min.

- 4 petti di pollo (120 g ciascuno)
 - 2 cucchiaini da tè di estragone tritato
 - 200 ml di doppia panna
 - sale
 - pepe
- Mettete l'estragone nel diffusore d'aroma aggiungendo acqua fino al livello "max".
- Mettete i petti di pollo nel recipiente di cottura e fate cuocere per 20/25 min.
- Scaldare la panna con il resto dell'estragone tritato, sale e pepe. Tagliate il pollo e disponetelo nei piatti. Ricoprite la carne con la salsa di panna ed estragone.

INSALATA MISTA DI VERDURE

4 persone

Preparazione: 15 min.

Tempo di cottura: 30-35 min.

- 200 g di carote
 - 200 g di rape
 - 200 g di fagiolini
 - 200 g di piselli surgelati
 - prezzemolo tritato
 - pepe nero macinato
- Sbucciate e lavate tutte le verdure. Tagliate le carote, le rape e i fagiolini in strisce di circa 4 cm.
- Mettete un cucchiaino da tè di prezzemolo tritato e aggiungete acqua sino al livello "max".
- Mettete le verdure tagliate e i piselli nel recipiente di cottura e fate cuocere per 30/35 min. Togliete le verdure. Condite.

MARMELLATA DI MELE ALLA CANNELLA

4 persone

Preparazione: 15 min.

Tempo di cottura: 20 min.

- 1 kg di mele
 - 2 cucchiaini da minestra di cannella in polvere
 - 100 g di zucchero
- Sbucciate, snocciate e tagliate in quattro le mele.
- Mettete la cannella nel diffusore d'aroma aggiungendo acqua fino al livello "max".
- Mettete le mele nel recipiente di cottura e fate cuocere per 20 min. Togliete le mele, schiacciatele e aggiungete lo zucchero. Servite.

TÜRKÇE

Bir **Moulinex** ürünü seçtiğiniz için teşekkür ederiz. Buharlı pişiriciniz yiyeceklerinizi yağsız pişirmenizi sağladığı gibi, vitamin kaybını önleyerek besin değerlerini de korur.

Ürün tanımı

A Taban

- A1 Isıtma elemanı
- A2 Maksimum su düzeyi göstergeli su haznesi
- A3 Maksimum su düzeyi göstergeli su kabı
- A4 Kapak
- A5 Zamanlayıcı
- A6 Işıklı çalışma göstergesi
- A7 Güç kablosu
- A8 Aroma yayıcı/ entegre turbo halka

B Besin özü toplayıcı

C Pişirme kabı 1

C1 Pılav tenceresi

D Pişirme kabı 2 (modele bağlı olarak)

E Balık tepsisi

F Kapak

Güvenlik talimatları

1) Elektrik bağlantısı

- Cihazınızın elektrik özelliklerinin, evinizdeki elektrik donanımına uygun olup olmadığını kontrol edin.
- Cihazınızın topraklı bir prize bağlanması ve ülkenizde geçerli elektrik standartlarıyla uyumlu olması, kendi güvenliğinizi için büyük önem taşır.

Tüm bağlantı hataları garantiyi geçersiz kılar.

2) Montaj

- Buharlı pişiriciyi daima duvar ve dolaplardan uzak, sağlam, düz, ısıya dayanıklı bir zemine yerleştirin.
- Cihazı aşağıda belirtilenlerden uzak tutun:
 - . Tüm yanıcı gazlardan, kolayca alev alabilen nesne veya sıvılardan,
 - . Tüm ısı kaynaklarından (fırın, mikrodalga fırın, elektrikli ocak)
 - . Cihazınıza su sıçratabilecek yerlerden.

3) Öneriler

- **Cihazı kullanmaya başlamadan önce kullanım talimatlarını dikkatle okuyun ve daha sonra kullanmak üzere saklayın: Talimatlara uygun olmayan şekilde kullanma sonucunda doğacak hasarlardan, Moulinex sorumlu değildir.**
- **Cihazı, hiçbir zaman çocukların ulaşabileceği yerlerde bırakmayın. Küçük çocuklar ve engelli kişiler bu cihazı yalnızca yetişkinlerin gözetimi altında kullanmalıdır.**
- Cihaz yalnızca evde kullanılmak üzere tasarlanmıştır. Profesyonel ve hatalı

kullanımdan veya talimatlara uygun kullanılmamasından kaynaklanacak sorunlarda, üretici sorumluluk kabul etmez ve ürün garanti kapsamı dışında kalır.

- Cihazı, kullandıktan sonra ve temizlerken, mutlaka prizden çekin.
- Cihazınızı, düzgün çalışmaması veya hasar görmesi durumunda kesinlikle kullanmayın. Böyle bir durumda, yetkili Moulinex servisiyle bağlantı kurun ("Moulinex servis kitapçığı" içindeki listeye bakın).
- Müşteri tarafından gerçekleştirilecek temizlik ve olağan bakım dışındaki tüm müdahaleler yetkili Moulinex servisleri tarafından yapılmalıdır.
- Cihazı, güç kablosunu veya fişini asla suya sokmayın.
- Güç kablosunu asla çocukların erişebileceği yerlerde asılı durumda bulundurmayın.
- Güç kablosu asla cihazın sıcak parçaları ve ısı kaynaklarına yakın olmamalı, bu parçalara temas etmemeli ve keskin yüzeylerin üzerine yerleştirilmemelidir.
- Güç kablosu veya priz hasar görmüşse, cihazı kullanmayın. Olası tehlikeleri önlemek için, hasar gören bu parçalar yetkili Moulinex servisleri tarafından değiştirilmelidir.
- Kendi güvenliğinizi için yalnızca cihaza uygun Moulinex aksesuarı ve yedek parçaları kullanın.
- Su kabına su koymadan cihazınızı kesinlikle çalıştırmayın.
- Cihaz çalışırken kesinlikle yerinden oynatmayın.

- Cihazı yerinden kaldırmadan önce:
 - . Fişini prizden çekin.
 - . Soğumasını bekleyin.
 - . Besin özü toplayıcısını boşaltın.
- Cihazın tabanını **(A)** hiçbir zaman suya sokmayın.
- **Uyarı:** kullanım sırasında cihazın ürettiği buhar yanıklara neden olabilir:
 - . Cihazın tüm parçalarını bir bezle veya fırın eldiveniyle tutun.
 - . Pişirme kaplarının kapağını açarken dikkatli olun.
 - . Buharlı pişiricideki yiyeceklere kesinlikle elinizle dokunmayın, daima bir mutfak gereci kullanın.

Çevrenin korunması

- Cihaz uzun yıllar çalışacak şekilde tasarlanmıştır. Ancak, yine de bir süre sonra eski ürününüzü yenisiyle değiştirmek istediğinizde, çevrenin korunmasına yardımcı olmak için neler yapabileceğinizi düşünmeyi unutmayın ve cihazınızı yerel çöp toplama merkezine vererek elden çıkartın.

Cihazın ilk kullanımından önce

- Pişirme kaplarını ve diğer aksesuarları sıcak su ve bulaşık deterjanı ile yıkayıp durulayın ve dikkatle kurulayın.
- Su haznesinin içini nemli bir süngerle silin.

Uyarı: Cihazın tabanını hiçbir zaman suya sokmayın.

Buharlı pişiricinin kullanımı

HAZIRLIK

- 1 - Aroma yayıcının çift katlı iç kısmına istediğiniz hoş kokulu otlardan veya baharatlardan az miktarda koyun **(A8)**.
- 2 - İç kenarındaki "max" işaretine kadar aroma yayıcıyı suyla veya başka bir sıvıyla (bkz: tarifler) doldurun.
- 3 - Aroma yayıcıyı yerine yerleştirin.
- 4 - Pişirme kaplarının veya diğer aksesuarların kapaklarını açtıktan sonra su kabıyla **(A3)** doldurun veya suyu doğrudan su haznesine **(A2)** koyun.
- Hiçbir zaman "max" işaretleriyle belirtilen düzeyi aşmayın **(A2)**.
- **Baharatları hiçbir zaman hazneye veya kaplara koyduğunuz suya eklemeyin.**
- 4 - Pişen besinlerin öz suyunu toplayan besin

özü toplayıcıyı **(B)** cihazın tabanındaki yerine yerleştirin **(A)**.

5 FARKLI AKSESUARLARIN KULLANIMI

Buharlı pişiriciniz 1 veya 2 kap ve diğer aksesuarlarla birlikte kullanılabilir.

. KAP 1 (C):

- Yiyecekleri kaba koyun.
- Kabı besin özü toplayıcının üzerine yerleştirin.

. Kap 2 (D) (modele bağlı olarak):

- Yiyecekleri kaba koyun.
- 2 Pişirme kabını 1 kabın üzerine yerleştirin.

Dikkat: Pişirme kaplarındaki yiyeceklerin pişme süreleri birbirinden farklı olduğunda, pişme süresi daha uzun olan yiyecekleri birinci kapta pişirmeye başlayın, daha sonra pişme süresi daha kısa olan yiyeceği 2 kaba ekleyip her ikisini birden pişirmeye devam edin.

. Pilav tenceresi (C1):

- Pilav tenceresine pirinci ve suyu koyun (1 ölçü pirinç 2 ölçü su).
- Pilav tenceresini pişirme kabının üzerine yerleştirin.
- Sonra da iki kabı birden besin özü toplayıcının üzerine yerleştirin.

. Balık tepsisi (E):

- Balığı tepsinin üzerine koyun.
- Tepsiyi ya doğrudan besin özü toplayıcının **(B)** üzerine ya da kap 1 veya kap 2'nin üzerine (cihazınızın modeline bağlı olarak) yerleştirin.
- Sonra da iki kabı birden besin özü toplayıcının üzerine yerleştirin.

CIHAZIN ÇALIŞMASI

- En üstteki kabın veya balık tepsisinin **(E)** kapağını **(F)** kapatın.
- Kapağın üzerindeki buhar deliklerinin yönünün size doğru olmamasına dikkat edin.
- Cihazın fişini prize takın ve zamanlayıcıyı **(A5)** istenen pişirme süresine ayarlayın (pişirme tablolarına bakın).
- Göstergenin ışığı **(A6)** yanacak ve pişirme işlemi başlayacaktır.
- Pişirme süresi sona erdiğinde, zamanlayıcı **(A5)** alarm verir ve göstergenin ışığı **(A6)** söner. Cihaz otomatik olarak durur.
- Fırın eldivenleri kullanarak dikkatlice pişirme kabının kapağını açın.

- ⑥ - Tezgahın üzerine ters çevirerek koyacağınız kapağın üzerine pişirme kabını dayayarak içindeki yiyecekleri rahatça başka bir kaba boşaltabilirsiniz.

ÖNERİLER:

- Pişirme sırasında, su haznesinde **(A2)** daima su bulunmasına dikkat edin. su doldurma kabını **(A3)** kullanarak pişirme kaplarını yerlerinden kaldırmadan su seviyesini ayarlayabilirsiniz.
- İlk pişirme işleminin hemen ardından ikinci bir pişirme işlemi daha yapacaksanız, besin özü toplayıcıyı **(B)** boşaltın ve gerekiyorsa su düzeyini yeniden ayarlayın.
- Besin özü toplayıcıda toplanan suyu yemeklerinize sos hazırlamak üzere kullanabilirsiniz.

Temizleme

- Her kullanımdan sonra, cihazın fişini çekin ve soğuyuncaya kadar bekleyin.
- Besin özü toplayıcıyı, aroma yayıcıyı ve su haznesini temizleyin.
- Aksesuarları (pişirme kapları, toplayıcı, balık tepsi, pilav tenceresi) bulaşık makinesinde yıkayın.
- Su haznesini bir süngerle silip durulayın.
- Cihazın tabanını **(A)** hiçbir zaman suya sokmayın veya akan suyun altına tutmayın.
- Metal bulaşık teli veya metali sünger, ovma tozları veya benzeri aşındırıcı ürünleri kullanmayın.

NOTE:

Bir süre sonra, havuç ve pancar gibi sebzelerin suları besin özü toplayıcının rengini değiştirebilir, bu normal bir durumdur. Toplayıcıyı pişirme işlemi biter bitmez sert olmayan bir çamaşır suyuna koyarsanız rengi eski haline gelecektir.

Bakım

KİREÇ ÇÖZME

Bölgenizdeki şebeke suyunun sertliğine bağlı olarak cihazınızda kireçlenme meydana gelebilir. Ortalama olarak her 7 - 10 kullanımdan sonra cihazın buhar çıkışını daha etkin hale getirmek ve kullanım ömrünü uzatmak için kireç çözme işlemi yapmanız önerilir.

- Entegre turbo halkayı su tankının içine koyun.
- Su haznesini belirtilen maksimum düzeye kadar üçte bir oranında sirkeyle, üçte iki oranında suyla doldurun.

- Su haznesini ısıtmayın (koku oluşmaması için).
- Kirecinin çözülmesi için hazneyi bir gece bu sirkeli suyla bekletin.
- Sonra, içindeki sirkeli suyu döküp hazneyi sıcak suyla birkaç kez yıkayın.

SAKLAMA

- ⑦ - Cihazı şekilde gösterildiği gibi saklayın.

Cihazın çalışmaması durumunda yapılacaklar?

- Elektrik bağlantısını **(A7)** ve zamanlayıcının **(A5)** konumunu kontrol edin.

Bir probleminiz veya sorunuz olduğunda, uzman yardımı ve öneri almak için ilk olarak lütfen Müşteri İlişkileri Ekibimizi arayın.

Aroma yayıcı

Buharlı pişiriciniz bir aroma yayıcıyla donatılmıştır. Aroma yayıcınız, karışık hoş kokulu bitkilerin ve hem toz haldeki baharatların hem de sıvıların (meyve özü, etsuyu ve bitki yağları gibi) aromalarını kendisine çeker. Yiyeceğin doğal tadını bozmadan tüm aromanın her yere tatlı yayılmasını sağlar.

Sizin tek yapmanız gereken aroma yayıcının çift katlı iç kısmına hoş kokulu bitkilerden veya baharatlardan koymak ve "max." yazan yere kadar su eklemek olacaktır Her yiyecek için, size kullanabileceğiniz bazı hoş kokulu bitkiler ve baharatlar önereceğiz; ancak siz tabi ki yiyeceklerinizi kendi arzunuza göre farklı tatlarla tatlandırabilirsiniz.

Kolay pişirme kılavuzu

Bu pişirme süreleri yalnızca kullanıcıya yol göstermek amacıyla verilmiştir ve sizin kendi tercihlerinize, yiyeceğin cinsine ve kalitesine göre değiştirilebilir.

Yiyeceğin Türü	Miktar	Pişirme süresi	Öneri: tatlandırıcıların karışımı
Balık			
İnce bir balık filetosu (<i>morina, pisi balığı, dil balığı, alabalık, mezgıt...</i>)	450 g	8-10 dk.	<i>Fesleğen, taze soğan, kişniş, defne yaprağı, acı biber, adaçayı, beyaz biber, biberiye, safran, kekik, maydanoz, toz köri, limon anason, dereotu.</i>
- Taze	450 g	11-16 dk.	
- Dondurulmuş			
Kalın bir balık filetosu (<i>morina, pisi balığı, dil balığı, alabalık, mezgıt...</i>):			
- Taze	450 g	16-21 dk.	
Bütün balık (<i>alabalık, som balığı...</i>)	600 g	27-32 dk.	
Deniz ürünleri			
Midye	1 kg	16-21 dk.	<i>Defne yağrağı, beyaz biber, toz sarımsak, taze soğan, maydanoz, kekik, limon, beyaz şarap.</i>
Karides (çiğ)	200 g	3-7 dk.	<i>Defne yaprağı, mercan köşk, acı biber, arnavut biberi, beyaz biber, kekik, kereviz tozu, toz köri, safran, maydanoz, limon.</i>
İstiridye	100 g	6-10 dk.	
Et			
Domuz filetosu	700 g	13-16 dk.	<i>Arnavut biberi, beyaz biber, biberiye, adaçayı.</i>
Sosis			
- baharatlı sosis	10	8-12 dk.	
- Frankfurter	10	11-13 dk.	
Kuzu bifteği	500 g	11-16 dk.	<i>Arnavut biberi, beyaz biber, biberiye adaçayı, kimyon.</i>
Kümes hayvanları			
Tavuk göğsü (kemiksiz)			<i>Toz sarımsak, mercanköşk, biberiye, adaçayı, beyaz biber, tarhun otu maydanoz, kekik, paprika, toz köri, kimyon.</i>
- Soyulmuş	500 g	13-16 dk.	
- Bütün halde	450 g	16-21 dk.	
Tavuk butu veya kemikli tavuk eti	4	32-37 dk.	
Hindi bonfile ve eskalop	600 g	21-26 dk.	

Sebzeler			
Enginar (bütün)	3 (orta büyüklükte)	32-37 dk.	Tarhun otu, maydanoz, beyaz biber.
Kuşkonmaz	600 g	16-21 dk.	Zeytin yağı, fesleğen, limon.
Taze brokoli	400 g	21-26 dk.	
Dondurulmuş brokoli	400 g	16-21 dk.	Kimyon, defne yaprağı, maydanoz,
Kereviz	350 g	21-26 dk.	karanfil gri biber, kekik, küçük
Mantar	500 g	11-16 dk.	hindistan cevizi, arnavut biberi,
kereviz Karnibahar	1 (orta büyüklükte)	27-32 dk.	tozu, beyaz biber.
Lahana (kırmızı veya yeşil)	600 g	16-19 dk.	
Dolmalık kabak	600 g	13-16 dk.	Dereotu, fesleğen, adaçayı, tarhun otu, maydanoz, biberiye.
Taze ıspanak	300 g	11-13 dk.	Fesleğen, küçük hindistan cevizi,
Dondurulmuş ıspanak	300 g	16-21 dk.	beyaz biber, acı biber.
Taze fasulye	500 g	21-26 dk.	Dereotu, mercanköşk, maydanoz
Dondurulmuş taze fasulye	500 g	16-21 dk.	beyaz biber, Arnavut biberi,
Mange tout	500 g	12-15 dk.	kekik, biberiye, kimyon
Taze - dondurulmuş bezelye	400 g	21-26 dk.	
Pırasa (doğranmış)	500 g	8-12 dk.	Sarımsak, tarhun otu, zerdeçal,
Pırasa (küçük)	500 g	16-21 dk.	maydanoz, tarçın, susam yağı.
Havuç	500 g	11-16 dk.	Defne yaprağı, mercanköşk, küçük hindistan cevizi, maydanoz, acı biber.
Biber	300 g	11-16 dk.	Kişniş, paprika, kimyon.
Patates (taze)	600 g	43-48 dk.	Kimyon, toz sarımsak, taze soğan,
Patates (kuru)	600 g	27 dk.	defne yaprağı, küçük hindistan cevizi, paprika, mercanköşk, maydanoz, beyaz biber, biberiye, kekik.
Soğan (bütün-küçük)	400 g	11-16 dk.	
Soğan (doğranmış)	400 g	11-16 dk.	Paprika, kekik, maydanoz, fesleğen.
Pirinç/Tahıllar/Makarna			
Uzun taneli amerikan pirinci	150 g	27-32 dk.	
Basmati pirinci	150 g	27-32 dk.	
Kolay pişen, beyaz pirinç	150 g	21-24 dk.	Safran, toz köri, beyaz biber,
Kahverengi pirinç	150 g	43-48 dk.	mercanköşk, paprika.
Kuskus	200 g	11 dk.	
Makarna (spagetti)	200 g	21-26 dk.	
Bulgur	150 g	16 dk.	
Yumurtä			
Katı yumurta	6	16 dk.	Kişniş, beyaz biber, taze soğan,
Rafadan yumurta (sert)	6	13-16 dk.	maydanoz, tarhun otu.
Rafadan yumurta (kayısı)	6	8-10 dk.	
Meyveler			
Elma (dörde bölünmüş)	4	16 dk.	
Elma (bütün)	450 g	16-21 dk.	
Muz	4	11-16 dk.	Tarçın, zencefil, limon kabuğu,
Kayısı	4	11-16 dk.	acı biber, vanilya, ram,
Şeftali veya nektarin	4	11-16 dk.	portakakkabuğu, karanfil.
Armut	4	21-26 dk.	
Ravent	400 g	21-26 dk.	

Bazı tarif önerileri

KÖRİLİ PAVURYA SALATASI

4 kişilik

Hazırlanması:30 dakika

Pişirme süresi 12 -15 dk.

- 5 çorba kaşığı zeytin yağı
- 24 pavurya
- 1/2 kırmızı salata
- 1/2 kıvırcık salata
- 2 çay kaşığı sirke
- tuz
- biber
- hardal
- 10 gr tuz

- Pavuryaları temizleyin. Aroma yayıcıya tuzu, 1 çorba kaşığı zeytinyağını ve köriyi koyduktan sonra "max."
- Yazan yere kadar su ekleyin. Pavuryaları buharlı pişiricinize koyun ve 10-12 dakika kadar pişirin. Her iki salatayı da yıkayıp doğrayın.
- Salataları karıştırın. Kalan zeytinyağını, hardalı ve sirkeyi kullanarak bir sos hazırlayın. Pavuryaları salataya ekleyip karıştırın.

TARHUNLU TAVUK GÖĞSÜ

4 kişilik

Hazırlanması: 10 dakika

Pişirme süresi: 20 -25 dk.

- 4 tavuk göğsü (her biri 120 g)
- 2 çay kaşığı kıyılmış tarhun
- 200ml çok yağlı krema
- tuz
- biber

- Tarhunlu aroma yayıcıya koyup, yayıcıda belirtilen işarete kadar su ekleyin.
- Tavuk göğüslerini buharlı pişiricinize koyun ve 20-25 dakika kadar pişirin.
- Kremayı kalan tarhun, tuz ve biberle karıştırın. Tavuğu dilimleyip tabaklara dağıtın. Tavuk etinin üzerini tarhunlu krema sosuyla kaplayın.

KARİŞİK SEBZE

4 kişilik

Hazırlanması: 15 dakika

Pişirme süresi: 30 -35 dk.

- 200 g havuç
- 200 g şalgam
- 200 g taze fasulye
- 200 g dondurulmuş bezelye
- kıyılmış maydanoz
- Öğütülmüş kara biber

- Bütün sebzeleri soyup doğrayın. Havuçları, şalgam ve taze fasulyeleri 4 cm uzunluğunda şeritler halinde doğrayın.
- Bir çay kaşığı maydanozu aroma yayıcıya koyup, belirtilen yere kadar su ekleyin.
- Hazırladığınız sebzeleri ve bezelyeleri buharlı pişiricinizin sepetine koyun ve 30-35 dakika kadar pişirin. Sebzeleri sepetten çıkarın. Tadlandırın.

TARÇINLI ELMA PÜRESİ

4 kişilik

Hazırlanması: 15 dakika

Pişirme süresi: 20 dk.

- 1 kg elma
- 2 çorba kaşığı toz tarçın
- 100 gr şeker

- Elmaları soyun, çekirdeklerini çıkarın ve dörde bölün.
- Tarçını aroma yayıcıya koyup, belirtilen işarete kadar su ekleyin.
- Elmaları buharlı pişiricinize koyun ve 20 dakika pişirin. Elmaları çıkarıp ezin ve şekerle karıştırın. Servis edin.

Σας ευχαριστούμε που επιλέξατε συσκευή της γκάμας **Moulinex**.

Ο ατμομάγειρας σας επιτρέπει να μαγειρεύετε χωρίς λίπος διατηρώντας ταυτόχρονα τα μεταλλικά στοιχεία και τις βιταμίνες των τροφών.

ΠΕΡΙΓΡΑΦΗ

A Ηλεκτρική βάση συσκευής

- A1 Σύστημα διάχυσης ατμού
- A2 Δοχείο νερού με ένδειξη μέγιστου επιπέδου νερού (max)
- A3 Στόμιο γεμίσματος νερού με ένδειξη στάθμης (max)
- A4 Πώμα στομίου γεμίσματος νερού
- A5 Χρονοδιακόπτης
- A6 Φωτεινή ένδειξη λειτουργίας
- A7 Καλώδιο
- A8 Σύστημα διάχυσης αρώματος / δακτύλιος

B Συλλέκτης υγρών μαγειρέματος

C Μπολ μαγειρέματος 1

C1 Μπολ ρυζιού

D Μπολ μαγειρέματος 2 (ανάλογα με το μοντέλο)

E Δίσκος για ψάρι

F Καπάκι

ΣΥΜΒΟΥΛΕΣ ΑΣΦΑΛΕΙΑΣ

1) Σύνδεση με το ρεύμα

- Βεβαιωθείτε ότι η τάση ρεύματος της συσκευής σας αντιστοιχεί σίγουρα στην τάση της ηλεκτρικής σας εγκατάστασης.
- Συνδέστε τη συσκευή σας οπωσδήποτε με πρίζα που διαθέτει γείωση και πληρεί τις ηλεκτρικές προδιαγραφές που ισχύουν στην χώρα σας

Κάθε λάθος στην σύνδεση ακυρώνει την εγγύηση.

2) Τοποθέτηση

- Τοποθετείτε πάντα τον ατμομάγειρα σας πάνω σε σταθερή, οριζόντια αντιθερμική επιφάνεια, μακριά από τοίχους και ντουλάπια.
- Τοποθετήστε μακριά από:
 - . οποιοδήποτε εύφλεκτο αντικείμενο, αέριο ή υγρό
 - . κάθε πηγή θερμότητας (συνηθισμένος φούρνος, φούρνος μικροκυμάτων, ηλεκτρικά μάτια)
 - . πιτσιλίσματα νερού.

3) Συστάσεις

- **Διαβάστε προσεκτικά τις οδηγίες χρήσης πριν χρησιμοποιήσετε για πρώτη φορά τη συσκευή σας και φυλάξτε τις για μελλοντική χρήση : Η Moulinex δεν φέρει καμία ευθύνη σε περίπτωση μη τήρησης των οδηγιών αυτών.**
- **Μην αφήνετε τη συσκευή σε μέρος που να τη φτάνουν παιδιά χωρίς επιτήρηση. Η χρήση της συσκευής αυτής από μικρά παιδιά ή άτομα με κινητικά προβλήματα θα πρέπει να γίνεται μόνο υπό επίβλεψη.**

- Η συσκευή σας προορίζεται αποκλειστικά για οικιακή χρήση. Για επαγγελματική χρήση, κακή χρήση ή μη εφαρμογή των οδηγιών χρήσης ο κατασκευαστής δεν φέρει καμία ευθύνη και η εγγύηση χάνει την ισχύ της.
- Βγάξτε τη συσκευή σας από την πρίζα όταν τελειώνετε το μαγείρεμα και όταν θέλετε να την καθαρίσετε.
- Μην χρησιμοποιείτε τη συσκευή σας αν δε λειτουργεί κανονικά ή αν έχει πάθει βλάβη. Σε μια τέτοια περίπτωση επικοινωνήστε με ένα εξουσιοδοτημένο κέντρο σέρβις Moulinex (υπάρχει κατάλογος στο βιβλιαράκι "Σέρβις Moulinex").
- Εκτός από τον καθαρισμό και τη συνηθισμένη συντήρηση τα οποία γίνονται από το χρήστη, κάθε άλλη εργασία θα πρέπει να ανατίθεται σε εξουσιοδοτημένο κέντρο σέρβις Moulinex.
- Μην βουτάτε ποτέ τη συσκευή, το ηλεκτρικό καλώδιο ή το φιν στο νερό ή μέσα σε οποιοδήποτε άλλο υγρό.
- Μην αφήνετε να κρέμεται το ηλεκτρικό καλώδιο σε μέρος που να το φτάνουν παιδιά.
- Το ηλεκτρικό καλώδιο δεν πρέπει ποτέ να βρίσκετε κοντά στη συσκευή, κοντά σε πηγή θερμότητας ή να έρχεται σε επαφή με τα ζεστά εξαρτήματα της συσκευής. Επίσης δεν πρέπει να αγγίζει κοφτερές γωνίες.
- Αν το ηλεκτρικό καλώδιο ή το φιν της συσκευής σας πάθουν ζημία μη χρησιμοποιείτε άλλο τη συσκευή. Για να

αποφύγετε κάθε κίνδυνο θα πρέπει να ζητήσετε να σας τα αλλάξουν οπωσδήποτε σε ένα εξουσιοδοτημένο κέντρο σέρβις Moulinex.

- Για την ασφάλεια σας χρησιμοποιείτε μόνο γνήσια εξαρτήματα και ανταλλακτικά Moulinex σχεδιασμένα ειδικά για τη συσκευή σας.
- Ποτέ μην χρησιμοποιείτε τη συσκευή σας χωρίς να υπάρχει νερό στο δοχείο.
- Μην μετατοπίζετε τη συσκευή όσο αυτή λειτουργεί.
- Πριν μετατοπίσετε τη συσκευή:
 - . Βγάλτε την από την πρίζα,
 - . Αφήστε τη να κρυώσει,
 - . Αδειάστε το συλλέκτη υγρών μαγειρέματος.
- Μην βουτάτε ποτέ την ηλεκτρική βάση της συσκευής σας **(A)** μέσα στο νερό.
- **ΠΡΟΣΟΧΗ** : κατά τη διάρκεια της λειτουργίας της συσκευής ο ατμός είναι ικανός να προκαλέσει εγκαύματα :
 - . Πιάνετε όλα τα στοιχεία με γάντι κουζίνας ή με ένα πανί,
 - . Σηκώνετε το καπάκι με προφύλαξη,
 - . Χρησιμοποιείτε πάντα σκεύος κουζίνας για να ανακατεύετε τις τροφές μέσα στον ατμομάγειρα.

ΠΡΟΣΤΑΣΙΑ ΠΕΡΙΒΑΛΛΟΝΤΟΣ

- Ο σχεδιασμός και προδιαγραφές της συσκευής σας εξασφαλίζουν μία μεγάλη διάρκεια ζωής.
- Ωστόσο, όταν αποφασίσετε να αντικαταστήσετε την παλιά σας συσκευή, ενεργήστε πάντα με μέριμνα προς το περιβάλλον.

ΠΡΙΝ ΑΠΟ ΤΗΝ ΠΡΩΤΗ ΧΡΗΣΗ

- Πλύνετε τα μπολ και τα άλλα αξεσουάρ με σαπουνόνερο, ξεπλύντε τα και στεγνώστε τα προσεκτικά.
- Σκουπίστε το εσωτερικό του δοχείου με ένα υγρό σφουγγάρι.

ΠΡΟΣΟΧΗ : Ποτέ μην βυθίζετε την ηλεκτρική βάση της συσκευής σας σε νερό.

ΧΡΗΣΗ

Προετοιμασία

- 1 - Βάλτε μυρωδικά ή καρυκεύματα στα διπλά εσωτερικά τοιχώματα του δοχείου διάχυσης αρώματος, πάντα με φειδώ **(A8)**. Γεμίστε με νερό ή με άλλο

υγρό (δείτε συνταγές) μέχρι το μέγιστο σημείο που υποδεικνύετε.

- 2 - Τοποθετήστε το δοχείο διάχυσης αρώματος στη θέση του.
- 3 - Γεμίστε το δοχείο με νερό μέσω του στομίου γεμίσματος **(A3)** ή απευθείας **(A2)**.
 - Μην υπερβαίνετε ποτέ το μέγιστο επίπεδο - ένδειξη "max" **(A2)**.
 - Ποτέ μη βάζετε βότανα, μυρωδικά, άρωμα ή μπαχαρικά σε αυτό το νερό.
- 4 - Τοποθετήστε τον συλλέκτη υγρών μαγειρέματος **(B)** στην βάση.
- 5 **Η χρήση των διαφόρων αξεσουάρ**
Ο ατμομάγειρας σας μπορεί να χρησιμοποιηθεί με 1 ή 2 μπολ μαγειρέματος και με άλλα αξεσουάρ.

. Μπολ μαγειρέματος 1 (C) :

- Βάλτε το φαγητό στο μπολ.
- Τοποθετήστε το μπολ πάνω στον συλλέκτη υγρών μαγειρέματος.

. Μπολ μαγειρέματος 2 (D) (ανάλογα με το μοντέλο) :

- Βάλτε το φαγητό στο μπολ.
- Τοποθετήστε το μπολ 2 πάνω στο μπολ 1.
Σημείωση : Αν διαφέρουν οι χρόνοι μαγειρέματος των τροφών που βρίσκονται στο καθένα από αυτά τα μπολ, αρχίστε να ψήνετε τις τροφές που απαιτούν περισσότερο χρόνο μέσα στο μπολ 1 και κατόπιν προσθέστε τον κύκλο ψήσιματος.

. Μπολ ρυζιού (C1) :

- Βάλτε το ρύζι και το νερό μέσα στο μπολ (1 δόση ρυζιού ανά μία δόση νερού).
- Τοποθετήστε το μπολ ρυζιού μέσα στο μπολ μαγειρέματος.
- Τοποθετήστε ολόκληρο το σύστημα πάνω στη βάση.

. Δίσκος για ψάρι (E) :

- Τοποθετήστε το ψάρι πάνω στον δίσκο.
- Τοποθετήστε το δίσκο απευθείας πάνω στον συλλέκτη υγρών μαγειρέματος **(B)** ή πάνω από μπολ 1 ή το μπολ 2 (ανάλογα με το μοντέλο).
- Τοποθετήστε ολόκληρο το σύστημα πάνω στη βάση.

Λειτουργία

- Βάλτε το καπάκι **(F)** πάνω στο τελευταίο μπολ ή πάνω στο δίσκο για το ψάρι **(E)**.

- Σιγουρευτείτε ότι το διάτρητο μέρος από το καπάκι είναι τοποθετημένο από την αντίθετη πλευρά από εσάς.
 - Βάλτε την συσκευή στην πρίζα και στη συνέχεια ρυθμίστε τον χρονοδιακόπτη **(A5)** στον χρόνο μαγειρέματος που θέλετε. (Βλέπε πίνακες μαγειρέματος).
 - Η φωτεινή ένδειξη **(A6)** ανάβει και το ψήσιμο αρχίζει.
 - Μόλις περάσει ο χρόνος μαγειρέματος ο χρονοδιακόπτης **(A5)** ηχεί και η φωτεινή ένδειξη **(A6)** σβήνει. Η συσκευή σταματά αυτόματα να λειτουργεί.
 - Βγάλτε το καπάκι με προφύλαξη και χρησιμοποιείτε γάντι κουζίνας για το πιάσετε.
- ⑥ - Το αναποδογυρισμένο καπάκι πάνω στο πάγκο εργασίας σας επιτρέπει να τοποθετείτε πάνω το μπολ μαγειρέματος και να στραγγίζετε τις τροφές.

Συμβουλές :

- Κατά τη διάρκεια του μαγειρέματος, να βεβαιώνετε ότι υπάρχει πάντα νερό μέσα στο δοχείο **(A2)**. Ανά πάσα στιγμή είναι δυνατόν να αποκαταστήσετε τη στάθμη νερού από το στόμιο γεμίματος **(A3)** χωρίς να χρειάζεται να πιάνετε το μπολ μαγειρέματος.
- Αν μαγειρεύετε δύο φαγητά το ένα μετά το άλλο, αδειάστε το συλλέκτη υγρών μαγειρέματος **(B)** και προσθέστε νερό αν χρειάζεται.
- Μπορείτε να συλλέγετε τα υγρά μαγειρέματος για να παρασκευάζετε σάλτσες.

ΚΑΘΑΡΙΣΜΟΣ

- Μετά από κάθε χρήση βγάξτε τη συσκευή από την πρίζα και αφήνετε τη να κρυώσει.
- Αδειάστε το συλλέκτη υγρών μαγειρέματος, το δοχείο διάχυσης αρώματος και το δοχείο νερού.
- Καθαρίστε τα αξεσουάρ (μπολ, συλλέκτη υγρών μαγειρέματος, δίσκο για ψάρι, μπολ ρυζιού) στο πλυντήριο πιάτων.
- Καθαρίστε το δοχείο νερού με ένα σφουγγάρι και ξεπλύντε το.
- Μη βουτάτε ποτέ τη βάση της συσκευής **(A)** στο νερό ούτε να την πλένεται κάτω από τη βρύση.

- Μην χρησιμοποιείτε ποτέ σύρμα τριψίματος, μεταλλικά σφουγγαράκια, λειαντικές σκόνες ή άλλα λειαντικά προϊόντα.
- Μετά από καιρό, ο συλλέκτης τον υγρών μαγειρέματος μπορεί να λεκιάσει από τροφές με έντονες χρωστικές ουσίες όπως είναι τα καρότα και τα παντζάρια - αυτό είναι απολύτως φυσιολογικό. Μπορεί να καθαριστεί εμποτίζοντας το με ελαφρύ λευκαντικό (όχι λειαντικό) αμέσως μετά το μαγείρεμα.

ΣΥΝΤΗΡΗΣΗ

Αφαίρεση αλάτων

- Ο σχηματισμός αλάτων ποικίλει ανάλογα με το βαθμό σκληρότητας του νερού της περιοχής σας. Γενικά σας συνιστούμε να αφαιρείτε τα άλατα από τη συσκευή σας κάθε 7 - 10 χρήσεις για να διατηρείτε την αποτελεσματικότητα της ροής του ατμού και να παρατείνετε τη διάρκεια ζωής της συσκευής σας.
- Τοποθετήστε τον δακτύλιο διάχυσης αρώματος πάνω στο στοιχείο στο δοχείο νερού.
 - Γεμίστε το 1/3 του δοχείου νερού με λευκό ξύδι και τα υπόλοιπα 2/3 έως το μέγιστο επίπεδο στάθμης με κρύο νερό.
 - Μην λειτουργήσετε τη συσκευή.
 - Αφήστε το μείγμα να ενεργήσει όλο το βράδυ.
 - Ξεπλύντε το δοχείο νερού με ζεστό νερό αρκετές φορές.

Αποθήκευση

- ⑦ - Αποθηκεύστε τη συσκευή σύμφωνα με το διάγραμμα.

ΤΙ ΝΑ ΚΑΝΕΤΕ ΣΕ ΠΕΡΙΠΤΩΣΗ ΠΡΟΒΛΗΜΑΤΟΣ ΛΕΙΤΟΥΡΓΙΑΣ

- Ελέγξτε τη σύνδεση με την ηλεκτρική πρίζα **(A7)** και της θέση του χρονοδιακόπτη **(A5)**.
Αν έχετε οποιοδήποτε πρόβλημα με το προϊόν σας ή απορίες, επικοινωνήστε με το τμήμα εξυπηρέτησης πελατών μας για βοήθεια και συμβουλές.

Σύστημα διάχυσης ατμού

Ο ατμομάγειρας σας είναι εξοπλισμένος με σύστημα διάχυσης ατμού. Είναι σχεδιασμένος για να δέχεται τόσο διάφορα μείγματα από βότανα, μυρωδικά, μπαχαρικά σε σκόνη, καθώς και υγρά (χυμούς, ζωμό, λάδι ...). Το σύστημα αυτό επιτρέπει την ομαλή διάχυση όλου του αρώματος χωρίς να επηρεάζει και να αλλοιώνει τη φυσική γεύση της τροφής. Το μόνο που χρειάζεται να κάνετε είναι να βάλετε τα βότανα και τα καρυκεύματα στα διπλά εσωτερικά τοιχώματα του δακτυλίου διάχυσης αρώματος το οποίο έχετε προηγουμένως γεμίσει με νερό μέχρι την ένδειξη "max" που αναγράφεται εσωτερικά. Η συσκευή σας είναι έτοιμη για χρήση!

Για κάθε τροφή, σας συνιστούμε ενδεικτικά κάποια βότανα και μυρωδικά που μπορείτε να χρησιμοποιήσετε, μπορείτε όμως να καρυκεύσετε και με άλλα βότανα και μπαχαρικά σύμφωνα με τις προσωπικές σας γευστικές προτιμήσεις και δημιουργώντας τους δικούς σας συνδυασμούς.

Πρακτικός οδηγός μαγειρέματος

Οι χρόνοι αυτοί είναι εντελώς ενδεικτικοί. Μπορείτε κάλλιστα να τους προσαρμόζετε στις προτιμήσεις σας, στο είδος των τροφών και στην ποιότητα τους.

Τροφή	Ποσότητα	Χρόνος	Συμβουλές για την ανάμιξη μυρωδικών
Ψάρι			
Λεπτό φιλέτο ψαριού (μπακαλιάρος , γλώσσα, σολομός, βακαλάος ...) :			
- Φρέσκο	450 g	8-10 min.	<i>Βασιλικός, Κολιάνδρο, Δαφνόφυλλο, καυτερή πιπεριά, φασκόμηλο, λευκό πιπέρι, Δεντρολίβανο, σαφράνι, Θυμαρί, μαϊντανός, κάρυ σε σκόνη, λεμόνι.</i>
- Κατεψυγμένο	450 g	11-16 min.	
Χοντρό φιλέτο ή κροκέτα (μπακαλιάρος , γλώσσα, σολομός, βακαλάος ...) :			
- Φρέσκο	450 g	16-21 min.	
Ψάρι ολόκληρο (πέστροφα, σολομός ...)	600 g	27-32 min.	
Θαλασσινά			
Μύδια	1 kg	16-21 min.	<i>Δαφνόφυλλο, λευκό πιπέρι, σκόρδο σε σκόνη, Μαϊντανό, Θυμαρί, Λεμόνι, λευκό κρασί.</i>
Γαρίδες (ακατέργαστες) Φεστόνι	200 g 100 g	3-7 min. 6-10 min.	<i>Δαφνόφυλλο, Μαντζουράνα, καυτερή πιπεριά, κοκκινοπίπερο, λευκό πιπέρι, Θυμαρί, παστό σέλινο, Κάρυ σε σκόνη, σαφράνι, μαϊντανό, λεμόνι.</i>
Κρέας			
Φιλέτο χοιρινό Λουκάνικα	700 g	13-16 min.	<i>Πιπέρι καγιέν, λευκό πιπέρι, δενδρολίβανο, φασκόμηλο.</i>
- knackwurst - Frankfurter	10 10	8-12 min. 11-13 min.	
Μπριζολάκια	500 g	11-16 min.	<i>Μπαχαρικά, Πιπέρι καγιέν, Λευκό πιπέρι, Δενδρολίβανο, φασκόμηλο, κύμινο.</i>
Πουλερικά			
Κοτόπουλο στήθος			<i>Σκόρδο σε σκόνη, Μείγμα μπαχαρικών για μπάρμπεκιου, ματζουράνα, δενδρολίβανο, φασκόμηλο, λευκό πιπέρι, ταραγκόν, μαϊντανό , θυμαρί, Πάπρικα, Κάρυ σε σκόνη, κάρυ σε σκόνη, κύμινο.</i>
- Σε κομματάκια	500 g	13-16 min.	
- Ολόκληρο	450 g	16-21 min.	
Κοτόπουλο κροκέτες	4	32-37 min.	
Φιλετάκια γαλοπούλας	600 g	21-26 min.	

Λαχανικά			
Αγκινάρες	3 μεσαίες	32-37 min.	Ταραγκόν, μαϊντανός, λευκό πιπέρι.
Σπαράγγια	600 g	16-21 min.	Ελαιόλαδο, βασιλικός, λεμόνι
Φρέσκο μπρόκολο	400 g	21-26 min.	
Κατεψυγμένο μπρόκολο	400 g	16-21 min.	Κύμινο, δαφνόφυλλο, μαϊντανό,
Σέλινοριζα	350 g	21-26 min.	γαρύφαλλο, πιπέρι, θυμάρι,
Μανιτάρια	500 g	11-16 min.	μοσχοκάρυδο, πιπέρι καγιέν,
Κουνουπίδι	1 μέτριο	27-32 min.	Σέλινο, λευκό πιπέρι.
Λάχανο (κόκκινο ή πράσινο)	600 g	16-19 min.	
Κολοκυθάκια	600 g	13-16 min.	Άνηθο, βασιλικό, φασκόμηλο, ταραγκόν, μαϊντανό, δενδρολίβανο.
Φρέσκο σπανάκι	300 g	11-13 min.	Βασιλικός, μοσχοκάρυδο, λευκό πιπέρι.
Κατεψυγμένο σπανάκι	300 g	16-21 min.	
Φρέσκα χλωρά φασολάκια	500 g	21-26 min.	Άνηθος, μαντζουράνα, μαϊντανός,
Κατεψυγμένα φασολάκια	500 g	16-21 min.	λευκό πιπέρι, πιπέρι καγιέν, θρούμπι,
Φρέσκος αρακάς	500 g	12-15 min.	φασκόμηλο, θυμάρι, δεντρολίβανο,
Κατεψυγμένος αρακάς	400 g	21-26 min.	κύμινο.
Πράσα (ροδέλες)	500 g	8-12 min.	Σκόρδο, ταραγκόν, μαϊντανός,
Πράσα (ολόκληρα)	500 g	16-21 min.	τζιντζερ, σουσαμόλαδο.
Καρότα	500 g	11-16 min.	Δαφνόφυλλο, Μαντζουράνα, Μοσχοκάρυδο, μαϊντανό, καυτή πιπεριά.
Πιπεριές	300 g	11-16 min.	Κολιάνδο, πάπρικα, κύμινο.
Πατάτες	600 g	40 min.	Κύμινο, σκόρδο σε σκόνη, δαφνόφυλλο, Μίγμα από μурωδικά βότανα, μοσχοκάρυδο, πάπρικα, Μαντζουράνα, μαϊντανό, λευκό πιπέρι, δεντρολίβανο, θρούμπι.
Κρεμμύδια (μικρά ολόκληρα)	400 g	11-16 min.	
Κρεμμύδια ροδέλες	400 g	11-16 min.	Πάπρικα, θυμάρι, μαϊντανό, βασιλικό.
Ρύζι/Σιτηρά/Ζυμαρικά			
Λευκό ρύζι αμερικάνικο	150 g	27-32 min.	
Ρύζι Μπασμάτι	150 g	27-32 min.	
Λευκό ρύζι μαλακό	150 g	21-24 min.	Σαφράνι, κάρυ σε σκόνη, λευκό πιπέρι, μαντζουράνα, πάπρικα.
Μαύρο ρύζι	150 g	43-48 min.	
Couscous	200 g	11 min.	
Ζυμαρικά (μακαρόνια)	200 g	21-26 min.	
Στάρι	150 g	16 min.	
Άλλες τροφές			
Βραστά αυγά σφιχτά	6	16 min.	Κολιάνδρο, λευκό πιπέρι,
Αυγά ποσέ (σφηχτά)	6	13-16 min.	ταραγκόν.
Αυγά ποσέ (μελάτα)	6	8-10 min.	
Φρούτα			
Μήλα (κομμένα στα τέσσερα)	4	16 min.	
Μήλο (ολόκληρο)	450 g	16-21 min.	Κανέλα, τζιντζερ, φλοιό λεμονιού, και πορτοκαλιού, βανίλια,
Μπανάνες	4	11-16 min.	ρούμι, κάρδαμο, γαρύφαλλο.
Βερίκοκα	4	11-16 min.	
Ροδάκινα ή νεκταρίνια	4	21-26 min.	
Αχλάδι	400 g	21-26 min.	

Μερικές συνταγές με ιδέες καρκεύματος

Γαρίδες GAMBAS με κάρυ

4 άτομα

προετοιμασία : 30 min.

χρόνος μαγειρέματος : 12-15 min.

- 5 κουταλιές της σούπας ελαιόλαδο
- 24 γαρίδες gambas
- 1/2 κόκκινο λάχανο
- 1/2 σαλάτα
- 2 κουταλιές του γλυκού ξύδι
- αλάτι
- πιπέρι
- μουστάρδα
- 10 g χοντρό αλάτι

- Ξεφλουδίστε τις γαρίδες gambas.
- Τοποθετήστε στο σύστημα διάχυσης αρώματος το χοντρό αλάτι, 1 κουταλιά της σούπας λάδι και κάρυ και γεμίστε με νερό έως το επίπεδο με την ένδειξη "max".
- Βάλτε τις γαρίδες στο μπολ και μαγειρέψτε για 12 με 15 λεπτά.
- Πλύνετε και στραγγίξτε τις σαλάτες. Αναμίξτε τις. Ετοιμάστε τη σως με το υπόλοιπο λάδι, τη μουστάρδα, και το ξύδι. Ρίξτε τις γαρίδες και τη σως στην σαλάτα και αναμειξτε τα.

Κοτόπουλο στήθος

4 άτομα

προετοιμασία : 10 min.

χρόνος μαγειρέματος : 20-25 min.

- 4 στήθη κοτόπουλο (120 g το καθένα)
- 2 κουταλάκια του γλυκού παραγκόν ψιλοκομμένο
- 200ml κρέμα γάλακτος
- αλάτι
- πιπέρι

- Βάλτε το παραγκόν στο δοχείο διάχυσης του αρώματος, γεμίστε με νερό μέχρι την ένδειξη "max".
- Τοποθετήστε τα στήθη κοτόπουλου στο μπολ μαγειρέματος και αφήστε το στον ατμό για 20 με 25 λεπτά.
- Σε ένα κατσαρολάκι ζεστάνετε και αναμειξτε την κρέμα γάλακτος με το υπόλοιπο ψιλοκομμένο παραγκόν, το αλάτι και το πιπέρι. Κόψτε το κοτόπουλο σε φέτες και σερβίρετε στα πιάτα. Καλύψτε το κοτόπουλο με τη σως παραγκόν που έχετε προετοιμάσει.

Σαλάτα από ανάμεικτα λαχανικά

4 άτομα

προετοιμασία : 15 λεπτά

χρόνος μαγειρέματος : 30-35 min.

- 200 g καρότα,
- 200 g γογγύλι
- 200 g φασολάκια φρέσκα,
- 200 g κατεψυγμένος αρακάς,
- ψιλοκομμένο μαϊντανό
- Φρεσκοτριμμένο πιπέρι

- Ξεφλουδίστε και πλύνετε τα λαχανικά. Κόψτε τα καρότα, το γογγύλι, και τα φρέσκα φασολάκια σε λωρίδες μήκους 4cm.
- Βάλτε μία κουταλιά της σούπας ψιλοκομμένο μαϊντανό στο δοχείο διάχυσης αρώματος και γεμίστε το με νερό μέχρι την ένδειξη "max".
- Βάλτε τα λαχανικά που έχετε προετοιμάσει και τον αρακά στο δοχείο μαγειρέματος και μαγειρέψτε τα για 30 με 35 λεπτά. Στη συνέχεια βγάλτε τα λαχανικά και αλατοπιπερώστε.

Κομπόστα μήλο με κανέλλα

4 άτομα

προετοιμασία : 15 λεπτά

χρόνος μαγειρέματος : 20 min.

- 1 kg μήλα
- 2 δύο κουταλιές της σούπας κανέλα σε σκόνη.
- 100 g ζάχαρη

- Ξεφλουδίστε τα μήλα και κόψτε τα στα τέσσερα.
- Βάλτε την κανέλα στο δοχείο διάχυσης του αρώματος και γεμίστε το με νερό μέχρι την ένδειξη "max".
- Βάλτε τα μήλα στο μπολ μαγειρέματος και μαγειρέψτε τα για 20 λεπτά. Βγάλτε τα μήλα, προσθέστε ζάχαρη και σερβίρετε.

الفواكهة			
تفاح (مقطع الى مربعات)	٥		
تفاح (كامل)	٤٥٠ جرام		
موز	٤		
مشمش	٤		
خوخ أو دراق	٤		
إجاص	٤		
الراوند	٤٠٠ جرام		
	١٦ دقيقة		
	١٦-٢١ دقيقة		
قرفة، زنجبيل، لب الليمون، فلفل حار من جامايكا، فانيليا	١٦-١١ دقيقة		
	١٦-١١ دقيقة		
	١٦-١١ دقيقة		
	٢١-٢٦ دقيقة		
	٢٦-٢١ دقيقة		

بعض وصفات الطهي المُنكَّهة

سلطة الجامباز المُنكَّهة بالفلفل

٤ أشخاص

التحضير : ٣٠ دقيقة

وقت الطهي : ٢١ - ١٥ دقيقة

- ٥ ملاعق زيت زيتون
- ٢٤ حبة جامباز
- خضار حمراء
- خضار جعداء
- ملعقتان من الخل
- ملح
- خردل
- ١٠ جرام من قطع الملح
- قشر حبات الجمباز. ضع في موزع النكهة قطع الملح، ملعقة من زيت الزيتون والكاري ثم اتمم بوضع الماء لغاية الحد الأقصى. ضع حبات الجامباز في قدر البخار ودعها تطهى لمدة ١٠ - ١٢ دقيقة. أغسل الخضار. اخلطها. حضر الصلصة بما تبقى من زيت الزيتون، الخردل والخل. اسكب الجامباز في السلطة واخلطها.

صدر الدجاج مع الطرخون

٤ أشخاص

التحضير : ١٠ دقائق

وقت الطهي : ٢٠ - ٢٥ دقيقة

- ٤ صدور دجاج (١٢٠ جرام كل واحد)
- ملعقتان من الطرخون المقطع
- ٢٠٠ ملج كريم مضاعف (دوبل كريم)
- ملح
- فلفل
- ضع الطرخون في موزع النكهة مع الماء لغاية الحد الأقصى. ضع صدور الدجاج في قدر البخار واتركها لتطهى لمدة ٢٠ - ٢٥ دقيقة. سخن الكريم مع بقية الطرخون المقطع، الملح والفلفل. قطع صدور الدجاج الى شحرات، رتبها في الأطباق. غطي اللحم بالطرخون وصلصة الكريما.

سلطة مخلوطة و مشكَّة

٤ أشخاص

التحضير : ١٥ دقيقة

وقت الطهي : ٣٠ - ٣٥ دقيقة

- ٢٠٠ جرام جزر
- ٢٠٠ جرام لفت
- ٢٠٠ جرام لوبية فرنسية
- بقدونس مفرومة
- فلفل اسود
- قشّر واغسل الخضار. قطع الجزر، اللفت واللوبية الفرنسية الى أصابع طول ٤ سنتم. ضع ملعقة بقدونس مفروم في موزع النكهة ثم اتمم بوضع الماء لغاية الحد الأقصى. ضع الخضار المحضرة واللوبية في سلّة البخار واتركها لتطهى لمدة ٣٠ - ٣٥ دقيقة. ارفع الخضار. ثم التتبيل.

مربي التفاح مع القرفة

٤ أشخاص

التحضير : ١٥ دقيقة

وقت الطهي : ٢٠

- كلج واحد من التفاح
- ملعقتان من مسحوق القرفة
- ١٠٠ جرام سكر
- قشّر التفاح فرغّه من البذور وقطعه الى مربعات. ضع مسحوق القرفة في موزع النكهة ثم اتمم بوضع الماء لغاية الحد الأقصى. ضع التفاح في قدر البخار واتركه ليطهى ٢٠ دقيقة. ارفع التفاح ثم اهرسه وأضف اليه السكر. ثم قدم.

		الخضار	
بقدونس أفرنجي، طرخون، بقدونس، بهار أبيض	٣٧-٢٢ دقيقة	معدل ٣	الخرشوف
زيت زيتون، ريحان، ليمون	٢١-١٦ دقيقة	٦٠٠ جرام	الهليون
كمون، ورق الغار، بقدونس، فلفل رمادي، زعتر، جوزة الطيب، فلفل أحمر، ملح الكرفس، بهار أبيض.	٢١-٢٦ دقيقة ٢١-١٦ دقيقة ٢٦-٢١ دقيقة ٢٢-٢٧ دقيقة ١٩-١٦ دقيقة	٤٠٠ جرام ٤٠٠ جرام ٣٥٠ جرام ٤٠٠ جرام معدل ١	بروكلي طازج بروكلي متلج كرافس فطر زهرة القرنبيط
بُقول الشَّيْب، ريحان، قصعين، بقدونس إفرنجي، بقدونس، إكليل الجبل	١٦-١٣ دقيقة ١١-١٢ دقيقة	٦٠٠ جرام ٦٠٠ جرام	ملفوف (أحمر أو أخضر) كوسى
ريحان، جوزة الطيب، بهار أبيض، فلفل حار.	٢١-١٦ دقيقة ٢٦-٢١ دقيقة	٣٠٠ جرام ٣٠٠ جرام	سبانخ طازج سبانخ متلج
بُقول الشَّيْب، مردقوش، بقدونس، بهار أبيض، بهار الفلفل الأحمر، مقبل، قصعين، زعتر، إكليل الجبل، كمون	٢٦-٢١ دقيقة ٢١-١٦ دقيقة ١٥-١٢ دقيقة ٢٦-٢١ دقيقة ٢٦-٢١ دقيقة	٥٠٠ جرام ٥٠٠ جرام ٥٠٠ جرام ٤٠٠ جرام ٤٠٠ جرام	فاصوليا خضراء طازجة فاصوليا خضراء متلجة مانجوتوت بازيلا طازجة بازيلا متلجة
ثوم، طرخون، كركم، بقدونس، شمندر، زيت السمسم.	١٢-٨ دقيقة ٢١-١٦ دقيقة	٥٠٠ جرام ٥٠٠ جرام	كُرات (شرحات) كُرات (كاملة)
ورق الغار، مردقوش، جوزة الطيب، بقدونس، فلفل حار	١٦-١١ دقيقة	٥٠٠ جرام	جزر
كزبرة، فلفل حلو، كمون	١٦-١١ دقيقة	٣٠٠ جرام	جزر
بقدونس أفرنجي، كمون، مسحوق الثوم، ورق غار، تشكيلة من الأعشاب المعطرة، جوزة الطيب، فلفل حلو، مردقوش، بقدونس، فلفل أبيض، إكليل الجبل، زعتر بري.	٤٨-٤٣ دقيقة ٢٧ دقيقة	٦٠٠ جرام ٦٠٠ جرام	بطاطس (جديدة) بطاطس (قديمة)
فلفل حلو، زعتر، بقدونس، ريحان.	١٦-١١ دقيقة ١٦-١١ دقيقة	٤٠٠ جرام ٤٠٠ جرام	بصلة (صغرة كاملة) بصل (شرائح)
		الأرز/ الحبوب/ المعكرونة	
زعفران، مسحوق الفلفل الهندي، بهار أبيض، مردقوش، فلفل حلو	٣٢-٢٧ دقيقة ٣٢-٧ دقيقة ٢٤-٢١ دقيقة ٤٨-٤٣ دقيقة ١١ دقيقة ٢٦-٢١ دقيقة ١٦ دقيقة	١٥٠ جرام ١٥٠ جرام ١٥٠ جرام ١٥٠ جرام ٢٠٠ جرام ١٥٠ جرام ٢٠٠ جرام	أرز أبيض أمريكي حبة طويلة أرز بسمتي أرز أبيض سهل الطهي أرز أسمر كوكس معكرونة (اسباجيتي) قمح بلغاري
		أنواع أخرى من الطعام	
كزبرة، فلفل أبيض، ثوم مُعمّر، بقدونس	١٦ دقيقة	٦	بيض مسلوق
أفرنجي، طرخوم	١٦-١٣ دقيقة	٦	بيض برشت بالرمكين (جامد)
	١٠-٨ دقيقة	٦	بيض برشت بالرمكين (خفيف)

موزع النكهة

طباخ البخاري مزود بموزع للنكهة. وهو مهياً لكي توضع فيه خلطة الأعشاب، مساحيق البهارات، وكذلك السوائل (عصائر، الحساء المركز، زيت الطعام المركز...). يوزع النكهة بنعومة دون أن ينزع المذاق الطبيعي للطعام. ما عليك إلا أن تضع الأعشاب أو النكهات في الجانب المزود من موزع النكهة مزوداً بالماء لغاية مستوى الحد الأقصى المبين داخل الموزع، ويصبح جاهزاً للإستعمال. لكل نوع من الطعام، نحن نقترح بعض الأعشاب و البهارات التي يمكنك استعمالها للنكهة، ولكن لك الحرية باستعمال الأعشاب والبهارات التي ترغب بها حسب ذوقك.

دليل الطهي المناسب.

أوقات الطهي هذه هي من باب المعلومات الإرشادية فقط، ويمكنك تعديلها حسب ذوقك الشخصي، وحسب أنواع الطعام ونوعياتها.

نوعية الطعام	الكمية	وقت الطهي	نصائح لبعض الخلطات المنكهة
السمك			
فيليه رقيقة من السمك : (سمك القد، البلايس، السول، السلمون، الحدوق...)	٤٥٠ جرام	٨-١٠ دقائق	ريحان، ثوم مُعمر، كزبرة، ورق الغار، فلفل حار، قصعين، فلفل أبيض، إكليل الجبل، زعفران، زعتر، بقدرنس، مسحوق البهار الهندي، ليمون.
فيليه ستيك : (سمك القد، البلايس، السول، السلمون، الحدوق...)	٤٠٠ جرام	١٦-٢١ دقيقة	
سمكة كاملة : (تروت، سلمون)	٦٠٠ جرام	٢٧-٣٢ دقيقة	
المأكولات البحرية			
بلح البحر	١ كلج	١٦-٢١ دقيقة	ورق الغار، فلفل أبيض، مسحوق الثوم، ثوم معمر، بقدرنس، ليمون.
ربيان اسكالوب	٢٠٠ جرام ١٠٠ جرام	٣-٧ دقائق ٦-١٠ دقائق	ورق الغار، مردقوش، فلفل حار، بهار أحمر، بهار أبيض، زعتر، ملح الكرفس، مسحوق البهار الهندي، زعفران، بقدرنس، ليمون.
اللحوم			
السجق			
- كناكراست	١٠	٨-١٢ دقيقة	فلفل حار، فلفل أبيض، إكليل الجبل، قصعين.
- فرانكفورتر	١٠	١١-١٣ دقيقة	
ستيك لحم الضأن	٥٠٠ جرام	١١-١٦ دقيقة	فلفل بروفانس، فلفل حار، فلفل أبيض، إكليل الجبل، قصعين، كمون
الطيور			
صدر الدجاج (بدون عظم)			
- مقطع	٥٠٠ جرام	١٣-١٦ دقيقة	مسحوق الثوم، بقدرنس افرنجي، مزيج من بهارات الشواء، مردقوش، إكليل الجبل، قصعين، بهار أبيض، طرخون، بقدرنس، زعتر، فلفل حلو، مسحوق البهار الهندي، كمون
- كامل	٤٥٠ جرام	١٦-٢١ دقيقة	
- جوانح الدجاج أو الأفخاذ	٤	٢٢-٣٧ دقيقة	
ستيك ديك الحبش والإسكالوب	٦٠٠ جرام	٢١-٢٦ دقيقة	

الصيانة :

إزالة التكلّس :

- تعتمد إزالة التكلّس على ثقل الماء في منطقتك.
- على العموم، ننصح بإزالة التكلّس عن المنتج بعد كل 7-10 استعمالات للحفاظ على الفعالية في إنسياب البخار وإطالة عمر المنتج.
- ضع حلقة التيربو فوق السخّان في خزّان الماء.
- إملاً خزّان الماء بالخل الى ثلثه (1/3) وبالماء البارد الى ثلثيه (2/3) لغاية الحد الأقصى.
- لا تقم بالتسخين (لتجنّب رائحة إزالة التكلّس).
- اتركه ليلة كاملة لإزالة التكلّس.
- اغسل الخزّان بالماء الدافئ عدة مرات.
- التخزين :
- خزّن المنتج حسب الرسم التفصيلي.

إذا توقف المنتج عن العمل، يُرجى :

- التأكّد من التوصيل الكهربائي (A7) وموقع المؤقت (A5).
- إن كانت لديك أية مشكلة أو استفسار، نرجو الإتصال بفريق العلاقات بالزبائن للحصول على المساعدة والنصيحة من أخصائيين.

- أوصل المنتج بالتيار الكهربائي ثم عدّل المؤقت (A5) على الوقت المرغوب (انظر مواقيت الطهي).

- سوف يُضيء المؤشّر (A6)، ويبدأ الطهي.
- عند انتهاء وقت الطهي، سوف يُطلق المؤقت (A5) رنيناً وينطفئ المؤشّر الضوئي (A6).
- ويتوقف المنتج عن العمل.
- ارفع الغطاء بحرص واستعمل القفازات لحمله.
- استعمال الغطاء مقلوباً يتيح لك استخدام قدر الطهي لتصفية الطعام.

نصائح :

- أثناء الطهي، تأكد من أن بعض الماء موجوداً دائماً في خزّان الماء (A2). يمكن تعديل مستوى الماء في أي وقت باستعمال الفتحة (A3) من دون رفع قدور الطهي.
- إذا كنت تطهو وجبتين من الطعام في آن واحد، أفرغ مَجْمَع السوائل (B) وعدل مستوى الماء إذا كان ذلك ضرورياً.
- يمكنك الإحتفاظ بسوائل الطهي لتحضير الصلصة.

التنظيف :

- بعد كل استعمال، افصل المنتج عن التيار واتركه كي يبرد.
- افرغ مَجْمَع السوائل، موزّع النكهة وخزّان الماء.
- نظف الإكسسوارات (القدور، المجمع، صينية السمك، قدر الأرز) في جلاّية الصحن.
- يُنظّف خزّان الماء بإسفنجة و يُغسل بالماء.
- لا تغمر القاعدة (A) في الماء ولا تضعها تحت ماء جارّية.
- لا تستعمل الإسفنجات المعدنية، مساحيق التنظيف الحارقة أو أية منتجات كاشطة.
- مع تقدم الزمن، فإن العصارات الطبيعية الصادرة عن الطعام مثل الجزر والشمندر قد تترك آثار ألوانها على مَجْمَع السوائل - هذا أمر طبيعي. يمكن تنظيفها بنقع المجمع بسائل مُبيّض (غير كاشط) مباشرة بعد الطهي.

- إذا كان السلك الكهربائي أو القابس تالفاً، لا تستعمل المنتج. يجب أن يستبدل في مركز خدمة مولينكس المعتمد لكي تتجنب الأخطار.
- من أجل سلامتك، يجب أن تستعمل فقط قطع غيار مولينكس التي تناسب المنتج الذي تملكه.
- لا تشغل المنتج من دون وجود الماء داخل الخزان.

- لا تحرك المنتج أو تنقله من مكانه أثناء تشغيله.

- قبل تحريك المنتج:

(أ) افصله عن التيار.

(ب) دعه كي يبرد

(ج) افرغ مجمع السوائل

- لا تغمر القاعدة (A) في الماء.

- **تحذير** : أثناء التشغيل، يمكن أن يتسبب البخار المتولد حرارة عالية :

(أ) استعمل القفازات أو قطعة قماش لحمل الأجزاء

(ب) توخى الحذر عند رفع الغطاء

(ج) استعمل دائماً أواني الطهي لحمل الطعام في الطباخ البخاري.

حماية البيئة

صمم هذا المنتج ليعمر سنوات عديدة، ولكن عندما يحين الوقت وتقرر استبداله، تذكر انه بإمكانك المساعدة في حماية البيئة وأن تضعه لدى مركز التخلص من النفايات.

قبل إستعمال المنتج للمرة الأولى

- اغسل القدور وبقية الإكسسوارات بالماء والصابون، ثم اغسلها بالماء وجففها بعناية.
- امسح داخل خزان الماء بقطعة قماش رطبة.

تحذير : لا تضع قاعدة المنتج بالماء

استعمال طباخ البخار :

التحضير :

1- ضع أي نوع من أوراق النبات المطيبة في موزع النكهة المزود الجوانب، استعمله باعتدال -إملاً بالماء أو بأي سائل آخر (انظر وصفات الطهي) لغاية مستوى الحد الأقصى المبين داخل الموزع.

2- ضع موزع النكهة في مكانه.

3- إملاً القدور وبقية الإكسسوارات من خلال الفتحة (A3) بعد رفع الغطاء، أو مباشرة في خزان الماء (A2).

- يجب أن لا يتعدى ارتفاع المستوى عن الحد الأقصى (A2).

- لا تضع في هذه الماء أية أنواع من أوراق النبات المطيبة، البهارات، النكهات أو التتبيلة.

4- ضع مجمع السوائل (B) في مكانه على القاعدة.

إستعمال إكسسوارات مختلفة :

0- يمكنك أن تستعمل طباخك البخاري بقدر واحد أو بقدرين ومع إكسسوارات أخرى أيضاً.

- القدر رقم 1 (C)

- ضع الطعام في القدر.

- ضع القدر على مجمع سوائل الطهي.

- القدر رقم 2 (D) (حسب الموديل)

- ضع الطعام في القدر.

- ضع القدر رقم 2 فوق القدر رقم 1.

ملاحظة : إذا كانت أوقات الطهي تختلف

بين نوعي الطعام في كل من القدرين، إبدأ

الطهي بالطعام الذي يستغرق وقتاً أطول

في القدر رقم (1) ثم أضف القدر رقم (2)

أثناء الطهي لإتمام دورة الطهي الكاملة.

- قدر الأرز (C1)

- ضع الأرز والماء في القدر (مكيال واحد من

الأرز لكل مكيايين من الماء).

- ضع التركيب على مجمع سوائل الطهي.

- صينية السمك (E)

- ضع السمك على الصينية.

- إما أن تضعها على مجمع سوائل (B) أو فوق

القدر رقم (1) أو القدر رقم (2) (حسب

الموديل).

- ضع التركيب على مجمع سوائل الطهي.

العملية :

- ضع الغطاء (F) على القدر الأخير أو على

صينية السمك (E).

- تأكد من أن فتحات البخار الموجودة في

الغطاء تتجه بعيداً عن مواجهتك.

شكراً لإختياركم هذا المنتج من تشكيلة مولينكس. تمكثك طنجرة البخار هذه من الطهي بدون دهون، وفي نفس الوقت فإنها تحافظ على جميع العناصر الغذائية والفيتامينات في الطعام.

المواصفات

A	القاعدة	B	مُجمَع السوائل
A1	السحّان	C	قدر الطهي ١
A2	خزان الماء مع مؤشر للحد الأقصى	C1	قدر الأرز
A3	فتحة تعبئة الماء مع مؤشر للحد الأقصى	D	قدر الطهي ٢ (حسب الموديل)
A4	سدادة	E	صينية السمك
A5	مؤقت	F	الغطاء
A6	مؤشر ضوئي للتشغيل		
A7	سلك كهربائي		
A8	موزع النكهة		

إرشادات للسلامة

رعايتك المباشرة. إن استعمال هذا المنتج بواسطة الأطفال أو الأشخاص المعاقين يجب أن يكون تحت مراقبة صارمة في جميع الأوقات.

– صمم هذا المنتج للإستعمال المنزلي فقط. إن أي استعمال احترافي أو أي استعمال خاطيء لا يتقيد بالإرشادات المرفقة، لن تكون الشركة المُصنعة مسؤولة عنه، وبالتالي تسقط الضمانة عن المنتج.

– افضل المنتج عن التيار بمجرد انتهائك من استعماله، وعندما تقوم بتنظيفه.

– لا تستعمل المنتج إذا لم يعد يؤدي عمله بكفاءة أو إذا ظهرت به أعطال. إن حدث ذلك، يرجى الإتصال بمركز خدمة مولينكس (انظر قائمة "مراكز خدمة مولينكس" في الكتيب المرفق).

– إن أية أعمال تتعلق بالمنتج وتنفذ بواسطة المستهلك، غير التنظيف والصيانة يجب إجراؤها في مركز مولينكس المعتمد.

– لا تعمر المنتج أو السلك الكهربائي أو القابض في الماء أو في أي سائل آخر.

– لا تدع السلك الكهربائي يتدلى ليكون في متناول الأطفال.

– يجب أن لا يقترب السلك الكهربائي أو يلامس الأجزاء الساخنة من المنتج، وأن لا يكون قريباً من مصدر حراري أو حافة حادة.

١) توصيل التيار الكهربائي

– تأكد من أن مواصفات المنتج متوافقة مع النظام الكهربائي عندك.

– من الضروري جداً أن يوصل المنتج بمقبس كهربائي مؤرض، يتوافق مع معايير نظام القوة الكهربائية في بلدك.

إن أي خطأ في توصيل المنتج بالتيار الكهربائي يؤدي الى سقوط الضمانة.

٢) التركيب

– ضع الطباخ البخاري دائماً فوق سطح ثابت، فسيح، مقاوم للحرارة، وبعيد عن الجدران والخزائن.

– ابقه بعيداً عن الأشياء التالية:

أ– أي نوع من المواد أو السوائل أو الغازات السريعة الإشتعال.

ب) أي مصدر حراري (فرن، ميكروايف، أطباق ساخنة).

ج) رش الماء.

٣) توصيات مهمة

– إقرأ إرشادات الإستعمال بعناية قبل استعمال المنتج للمرة الأولى، واحتفظ بها للإستعانة بها مستقبلاً: إن أي استعمال لا يتوافق مع هذه الإرشادات سوف لن تتحمل مولينكس مسؤولية.

– لا تترك المنتج في متناول الأطفال دون