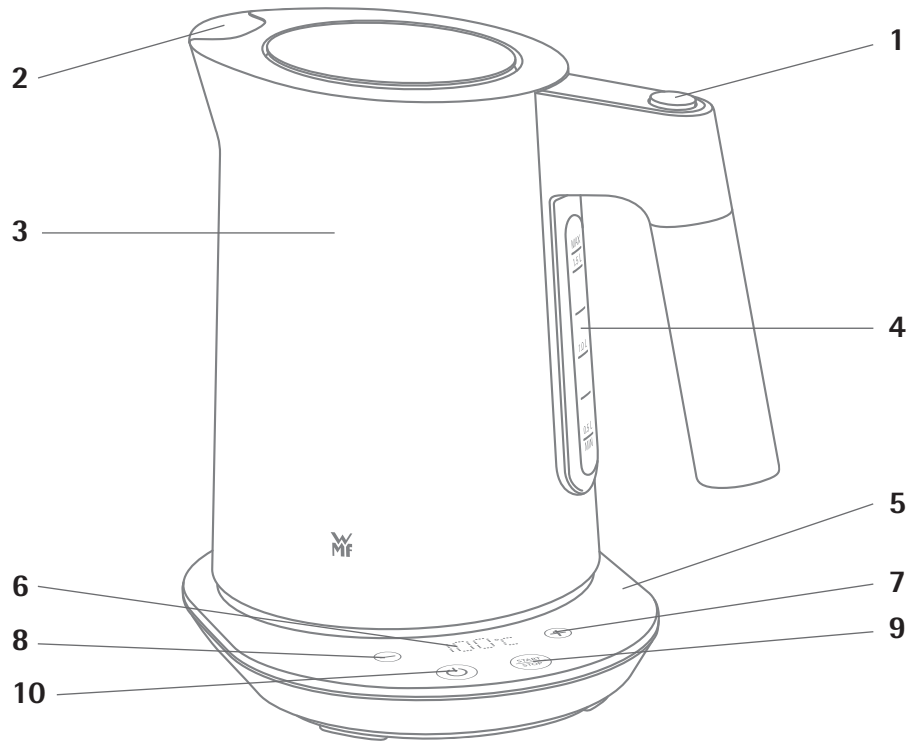




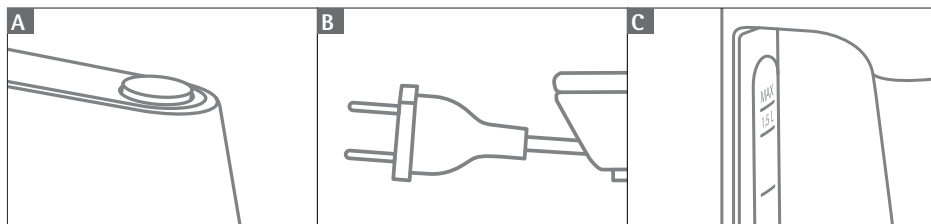
DE	Gebrauchsanweisung Wasserkocher 1,6 l	2	NL	Gebruiksaanwijzing Waterkoker 1,6 l	42
EN	Instruction Manual Kettle 1.6 l	10	DA	Brugsanvisning Vandkoger 1,6 l	50
FR	Mode d'emploi Bouilloire 1,6 l	18	SV	Bruksanvisning Vattenkokare 1,6 l	58
ES	Instrucciones de uso Hervidor de agua 1,6 l	26	FI	Käyttöohje Vedenkeitin 1,6 l	66
IT	Istruzioni per l'uso Bollitore elettrico 1,6 l	34	NO	Bruksanvisning Vannkoker 1,6 l	74

Gebrauchsanweisung
Wasserkocher 1,6 l



Aufbau

1. Einhanddeckelöffnung
2. Kalkfilter
3. Wasserbehälter
4. Wasserstandsanzeige
5. Gerätesockel mit Kabelaufwicklung
6. Temperaturanzeige
7. Plus-Taste Temperatur
8. Minus-Taste Temperatur
9. Start/Stopp-Taste
10. On-/Off-Taste (Standby-Taste)



Wichtige Sicherheitshinweise

- Bitte Gebrauchsanweisung vor Inbetriebnahme sorgfältig durchlesen, danach handeln und aufbewahren. Bei Weitergabe des Geräts an Dritte auch diese Gebrauchsanweisung beilegen.
- Diese Geräte können von Kindern ab 8 Jahren sowie von Personen mit reduzierten physischen, sensorischen oder mentalen Fähigkeiten oder Mangel an Erfahrung und/oder Wissen benutzt werden, wenn sie beaufsichtigt oder bezüglich des sicheren Gebrauchs des Gerätes unterwiesen wurden und die daraus resultierenden Gefahren verstanden haben. Kinder dürfen nicht mit dem Gerät spielen.
- Kinder sollten beaufsichtigt werden, um sicherzustellen, dass sie nicht mit dem Gerät spielen.
- Reinigung und Benutzer-Wartung dürfen nicht durch Kinder durchgeführt werden, es sei denn, sie sind älter als 8 Jahre und beaufsichtigt.
- Bewahren Sie das Gerät und seine Zuleitung außerhalb der Reichweite von Kindern unter 8 Jahren auf.
- Den Wasserkocher nur mit dem dazugehörigen Sockel betreiben.
- Wird das Gerät überfüllt oder mit nicht geschlossenem Deckel betrieben, könnte kochendes Wasser herausspritzen.
- Den Wasserkocher und den Sockel nicht in Wasser tauchen.
- Wenn die Anschlussleitung dieses Gerätes beschädigt wird, muss sie durch den zentralen Kundendienst des Herstellers oder eine ähnlich qualifizierte Person ersetzt werden. Durch unsachgemäße Reparaturen können erhebliche Gefahren für den Benutzer entstehen.
- Achten Sie darauf, kein Wasser auf den Sockel zu verschütten.
-  **Vorsicht, Verbrennungsgefahr:** Die Temperatur der berührbaren Oberflächen kann sehr heiß werden. Auch nach dem Ausschalten des Gerätes bleiben diese noch einige Zeit heiß.
- Reinigen Sie nach Verwendung des Gerätes alle Flächen/Teile, die mit Nahrungsmitteln in Berührung gekommen sind. Bitte befolgen Sie die Hinweise im Kapitel „Reinigung und Pflege“.
- Das Gerät nur gemäß dieser Anleitung verwenden. Unsachgemäßer Gebrauch kann Stromschlag oder andere Gefahrenmomente zur Folge haben.

- Dieses Gerät ist dafür bestimmt, im Haushalt und ähnlichen Anwendungen verwendet zu werden, wie beispielsweise:
 - in Küchen für Mitarbeiter in Läden, Büros und anderen gewerblichen Bereichen;
 - in landwirtschaftlichen Anwesen;
 - von Kunden in Hotels, Motels und anderen Wohneinrichtungen;
 - in Frühstückspensionen.

Das Gerät ist nicht für den rein gewerblichen Gebrauch bestimmt.

Vor der ersten Inbetriebnahme

Die Gebrauchsanweisung aufmerksam lesen. Sie enthält wichtige Hinweise für den Gebrauch, die Sicherheit und die Wartung des Gerätes. Sie soll sorgfältig aufbewahrt und gegebenenfalls an Nachbenutzer weitergegeben werden.

Das Gerät darf nur für den vorgesehenen Zweck, gemäß dieser Gebrauchsanweisung, verwendet werden. Beim Gebrauch die Sicherheitshinweise beachten.

Alle Verpackungen und Aufkleber innerhalb und außerhalb des Geräts entfernen.

Vor Erstbenutzung den Wasserkocher innen gründlich reinigen. Dazu den Deckel durch Drücken der Taste (Abb. A) am Griff öffnen.

Die nicht benötigte Länge der Anschlussleitung am Boden des Sockelteiles aufwickeln (Abb. B).

Technische Daten

Nennspannung:	220 - 240 V~ 50-60 Hz
Leistungsaufnahme:	2500 - 3000 W
Schutzklasse:	I

Sicherheitshinweise

- Gerät nur an eine vorschriftsmäßig installierte Schutzkontaktsteckdose anschließen. Zuleitung und Stecker müssen trocken sein.
- Die Anschlussleitung nicht über scharfe Kanten ziehen oder einklemmen, nicht herunterhängen lassen sowie vor Hitze und Öl schützen.
- Den Netzstecker nicht an der Leitung oder mit nassen Händen aus der Steckdose ziehen.
- Das Gerät nicht in Betrieb nehmen bzw. sofort Netzstecker ziehen, wenn:
 - Gerät oder Netzkabel beschädigt ist;
 - das Gerät undicht ist;
 - der Verdacht auf einen Defekt nach einem Sturz o. Ä. besteht.

In diesen Fällen das Gerät zur Reparatur geben.

- Den Wasserkocher nicht auf heiße Oberflächen z. B. Herdplatten o. Ä. oder in der Nähe der offenen Gasflamme abstellen, er könnte dabei anschmelzen.
- Das Gerät nicht auf wasserempfindliche Oberflächen abstellen. Wasserspritzer könnten diese beschädigen.
- Das Gerät nicht unter empfindlichen Möbeln betreiben, beim Kochen austretender Dampf könnte diese beschädigen.
- Den Wasserkocher niemals ohne Aufsicht betreiben.
- **Das Gerät nicht ohne Wasser einschalten.**

- Den Wasserbehälter zum Füllen vom Sockel nehmen.
- Nur reines Wasser, keine Milch, Kaffee o. Ä. einfüllen.
- Das Gerät während des Betriebes nicht verrücken und nicht am Netzkabel ziehen.
- **Betreiben Sie das Gerät niemals mit geöffnetem Deckel.**
- **ACHTUNG: Verbrühungsgefahr durch heißes Gehäuse und austretenden Wasserdampf. Bitte fassen Sie den Wasserkocher während des Betriebs nur am Griff an und öffnen Sie nicht den Deckel beim Ausgießen.**
- Den Topf stets restlos leeren. Kein Restwasser längere Zeit im Gerät stehen lassen.
- Der Netzstecker ist zu ziehen:
 - bei Störungen während des Betriebes,
 - vor jeder Reinigung und Pflege,
 - nach dem Gebrauch.
- Bei Zweckentfremdung, falscher Bedienung oder nicht fachgerechter Reparatur wird keine Haftung für eventuelle Schäden übernommen. Ebenso sind Garantieleistungen in solchen Fällen ausgeschlossen.
- Verpackungsmaterial, wie z. B. Folienbeutel gehören nicht in Kinderhände.

Inbetriebnahme

- Den Netzstecker an eine Schutzkontaktsteckdose anschließen.
- Gewünschte Menge Wasser einfüllen, höchstens jedoch bis zur Max-Markierung (Abb. C).
- Deckel schließen, nur so arbeitet die Kochstoppautomatik zuverlässig.
- Wasserbehälter in beliebiger Stellung auf den Sockel setzen und die On-/Off-Taste drücken. Ein Signal ertönt und die zuletzt eingestellte Temperatur wird angezeigt.
- Die gewünschte Temperatur über Berühren der Plus- bzw. Minus-Taste einstellen. Diese kann in 5 °C (9 °F) Stufen zwischen 40 und 100 °C (104 °F -212 °F) individuell gewählt werden.
- Dann die Start-/Stopp-Taste drücken, um den Kochvorgang zu starten.
- Die Live-Temperaturanzeige zeigt während des Kochens die aktuelle Temperatur des Wassers an.
- Das Wasser vom ersten Kochvorgang nicht zur Lebensmittelzubereitung verwenden.
- Die gewünschte Wassertemperatur kann auch während des Kochvorgangs durch Betätigen der Plus- bzw. Minus-Taste angepasst werden.
- Der Kochvorgang kann jederzeit durch Betätigen der Start-/Stopp-Taste, On-/Off-Taste oder durch Anheben des Topfes vom Sockel unterbrochen werden.
- Sobald das Wasser die gewünschte Temperatur erreicht hat, ertönt ein Signal und die Kochstoppautomatik schaltet das Gerät ab.

Einstellen der Temperatureinheit (°C/ °F)

Den Netzstecker an eine Schutzkontaktsteckdose anschließen. Die Plus-Taste mindestens 3 Sekunden ohne Unterbrechung drücken. Die aktuell verwendete Temperatureinheit blinkt im Display auf. Durch Betätigen der Plus-Taste °C oder °F auswählen und durch Drücken der Start/Stopp-Taste bestätigen. Ein Signal ertönt.

Temperaturen für unterschiedliche Teesorten

Der Wasserkocher kann Wasser auf eine gewünschte Temperatur, wie z.B. für bestimmte Teesorten zubereiten:

Temperatur	Teesorte
70°C	Weißer Tee
	Gelber Tee
80°C	Grüner Tee
	Oolong Tee
90-100°C	Schwarzer Tee
	Kräutertee, Früchtetee

Sicherheitssystem

Ein Thermostat schützt den Wasserkocher bei versehentlichem Betrieb ohne Wasser vor Überhitzung, indem er das Gerät abschaltet.

Vor dem Wassereinfüllen den Topf unbedingt abkühlen lassen.

Sollte bei unsachgemäßem Gebrauch der erste Thermostat versagen, so sorgt ein zusätzlicher Temperaturbegrenzer für einen zuverlässigen Schutz.

Reinigung und Pflege

Netzstecker ziehen und das Gerät abkühlen lassen. Das Gerät nicht in Wasser tauchen, sondern mit einem feuchten Tuch, dem etwas Spülmittel beigegeben wird, abwischen und anschließend trockenreiben.

Keine scharfen und scheuernden Reinigungsmittel verwenden.

Der Topf besteht aus nichtrostendem Edelstahl. Sollten sich dennoch Rostflecken zeigen, so sind dies nur auf der Oberfläche festhaftende Ablagerungen. Sie sollten sofort mit einem Edelstahl-Putzmittel entfernt werden.

Der Siebeinsatz in der Ausgießtülle kann bei geöffnetem Deckel zum Reinigen heraus genommen werden. Dazu dessen obere Lasche nach oben drücken. Beim Einsetzen das Sieb mittig am Steg ansetzen und anschließend einrasten.

Entkalkung

Bitte entkalken Sie Ihr Gerät regelmäßig mit einem hochwertigen dafür geeignetem handelsüblichen Entkalkungsmittel. Beachten Sie dabei die Herstellerangaben insbesondere auch hinsichtlich des anschließend notwendigen Reinigungsvorgangs mit klarem Wasser. Passende Entkalkungsmittel enthalten Inhibitoren, welche die Geräte vor Schäden an Dichtungen und Oberflächen schützen, keine anderweitigen Ablagerungen verursachen und darüber hinaus auch geschmacksneutral sind. Es dürfen keine für das jeweilige Gerät ungeeignete Mittel (wie z. B. rein auf Essig- oder Zitronensäure basierende Substanzen) zum Entkalken verwendet werden. Für Schäden, die durch Verwendung eines ungeeigneten Entkalkungsmittels oder Nichtbeachtung der Entkalkungsvorschrift entstehen, besteht kein Garantieanspruch. Bitte halten Sie Kinder von Entkalkungsmitteln fern und achten Sie darauf keine beim Entkalken entstehende Dämpfe einzuatmen.

Kleine Störungen selbst beheben

Problem	Lösung
Ausgießverhalten verschlechtert/vermindert	Kalkfilter kontrollieren, ggf. entkalken/reinigen
Gerät schaltet vor dem Kochen ab	<ul style="list-style-type: none"> • Topfboden ist zu stark verkalkt • Es ist zu wenig Wasser eingefüllt
Gerät schaltet nicht ab	Deckel ist nicht geschlossen
Gerät lässt sich nicht einschalten	Nach einem Betrieb ohne oder mit zu wenig Wasser ist das Gerät noch nicht ausreichend abgekühlt
Sicherung (Automat) löst aus	Überprüfen, ob weitere Verbraucher auf dem Leitungskreis betrieben werden

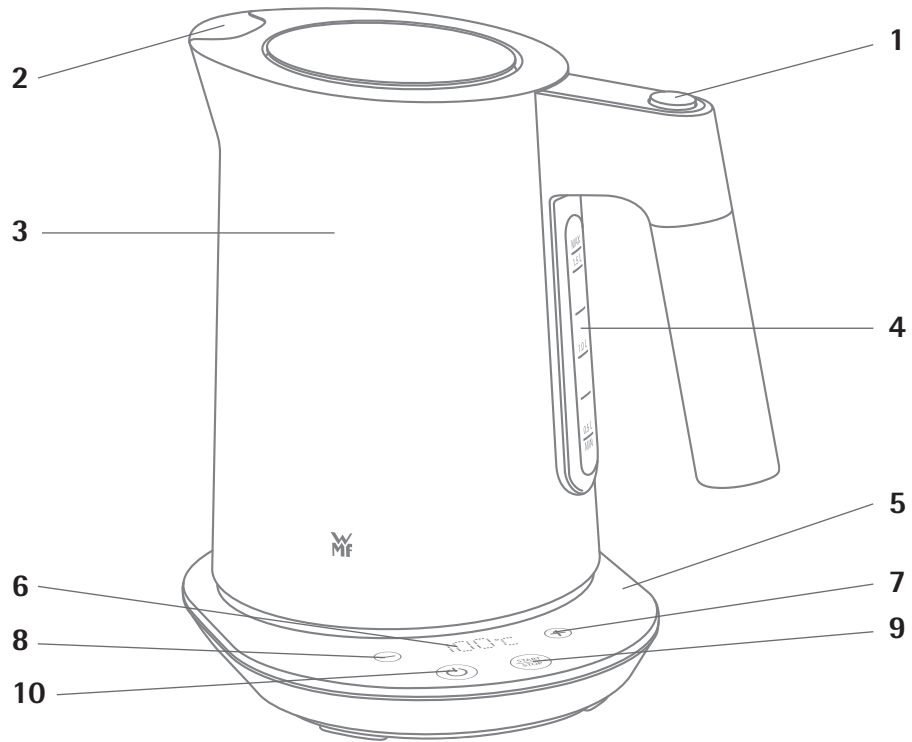
Sollte die Störung nicht behoben werden können, das Gerät zur Reparatur geben.



Das Gerät entspricht den Europäischen Richtlinien 2014/35/EU, 2014/30/EU und 2009/125/EU.

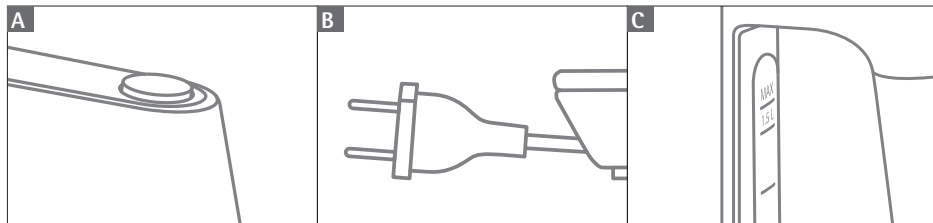
Dieses Produkt darf am Ende seiner Lebensdauer nicht über den normalen Haushaltsabfall entsorgt werden, sondern muss an einem Sammelpunkt für das Recycling von elektrischen und elektronischen Geräten abgegeben werden. Die Werkstoffe sind gemäß ihrer Kennzeichnung wiederverwertbar. Mit der Wiederverwendung, der stofflichen Verwertung oder anderen Formen der Verwertung von Altgeräten leisten Sie einen wichtigen Beitrag zum Schutze unserer Umwelt. Bitte erfragen Sie bei der Gemeindeverwaltung die zuständige Entsorgungsstelle. Die Löschung von eventuell vorhandenen personenbezogener Daten auf den zu entsorgenden Altgeräten muss vom Endnutzer eigenverantwortlich vorgenommen werden.

Änderungen vorbehalten.



Setup

1. One-handed lid opening
2. Scale filter
3. Water reservoir
4. Water level indicator
5. Appliance base with cable winding
6. Temperature display
7. Increase temperature button (Plus)
8. Decrease temperature button (Minus)
9. Start/Stop button
10. On/Off button (standby button)



Important safety information

- Please read the instruction manual carefully before using the appliance for the first time, then keep it in a safe place. When passing the appliance onto a third party, make sure the instruction manual is also passed on.

EU Markets:

- This appliance must not be used by children under 8 years of age. This appliance can be used by children aged 8 years and over under constant supervision. This appliance can be used by people with limited physical, sensory or mental capabilities and persons lacking experience and/or lacking knowledge if they are supervised or have received instructions on how to use the appliance safely and have understood the resulting risks. Keep the appliance and its power cord out of reach of children under the age of 8.
- Children should be supervised in order to ensure that they do not play with the device.
- Cleaning and user maintenance shall not be made by children, unless they are older than 8 years old and supervised.

Non-EU Markets:

- The appliance is not intended for use by persons (including children) with reduced physical, sensory or mental capabilities, or lack of experience and knowledge, unless they have been given supervision or instruction concerning use of the appliance by a person responsible for their safety.
- Children should be supervised in order to ensure that they do not play with the device.
- Cleaning and user maintenance shall not be made by children, unless they are older than 8 years old and supervised.
- Only operate the electric kettle with the appropriate base.
- Boiling water may splash out if the appliance is overfilled or operated when the lid is not closed.
- Do not immerse the kettle or base in water.

- If the appliance's connection cable is damaged, it must be replaced by the manufacturer's central customer service department or by a similarly qualified person. Unauthorised repairs could put the user at considerable risk.
- Take care not to spill water onto the base.
- ⚠️ ▪ **Caution, risk of burning:** Accessible surfaces can become very hot. They also remain hot for some time after the appliance has been switched off.
- After using the appliance and accessories, clean all surfaces/parts that have come into contact with food. Please follow the instructions in the "Cleaning and care" section.
- Always use the appliance in accordance with these instructions. Improper use may result in electric shocks or other hazards.
- This appliance is designed for use in households and similar environments, such as:
 - Staff kitchen areas in shops, offices and other working environments;
 - Farmhouses;
 - By guests at hotels, motels and other residential facilities;
 - At bed-and-breakfast establishments.

The appliance is not intended for purely commercial use.

Before using the appliance for the first time

Read the instruction manual carefully. The manual contains important information about operating and caring for the appliance, plus safety instructions. Keep the manual in a safe place and pass it on to any subsequent users.

The appliance may be used only for the intended purpose and in accordance with this instruction manual.

Always follow the safety instructions when using the appliance.

Remove all packaging and stickers inside and outside of the appliance.

Thoroughly clean the inside of the kettle before using it for the first time. To do so, open the lid by pressing the button (Fig. A) on the handle.

Wind any surplus length of the connecting cable at the bottom of the base part (Fig. B).

Technical specifications

Rated voltage:	220-240 V ~ 50-60 Hz
Power consumption:	2500 - 3000 W
Protection class:	I

Safety precautions

- The appliance should be connected only to earthed wall sockets that have been installed in accordance with the regulations. Keep the power cord and plug dry at all times.
- Do not pull or clamp the connection cable over sharp edges. Do not leave it dangling. Protect it from heat and oil.
- Never pull the mains plug out of the socket by the cable or with wet hands.
- Stop using the appliance and/or pull the mains plug out of the socket immediately if:
 - The appliance or the mains cable is damaged.
 - The appliance is leaking.
 - You suspect that the appliance may be defective following a fall or similar incident.
 In such cases, return the appliance to be repaired.
- Do not place the kettle on hot surfaces, such as hot plates or similar, or near open flames. It could melt.
- Do not place the appliance on water-sensitive surfaces. Splashes of water may damage such surfaces.
- Do not operate the appliance under delicate furniture. Escaping steam from boiling could damage the furniture.
- Never operate the kettle unattended.
- **Do not switch the appliance on without water.**
- Take the pot for filling from the base.
- Only fill with clean water, not milk, coffee, etc.
- Do not move the appliance or pull on the mains cable during operation.
- **Never use the appliance with the lid open.**
- **WARNING: Danger of scalding due to hot casing and escaping steam. Only hold the kettle by the handle when in operation, and do not open the lid when pouring.**
- Always completely empty the pot. Do not leave residual water in the appliance for a long period of time.
- Pull out the mains plug:
 - If the appliance malfunctions during use;
 - Before cleaning and care;
 - After use
- No liability shall be accepted for any damage resulting from misuse, incorrect operation or improper repairs. Warranty claims will be deemed invalid in such cases.
- Packaging materials, such as plastic bags, must be kept out of the reach of children.

Using the appliance for the first time

- Connect the mains plug to an earthed socket.
- Fill with the desired amount of water, but no higher than the maximum marking (Fig. C).
- In order for the automatic boiling shut-off to function reliably, you must close the lid.
- Place the kettle on the base in any position and press the On/Off button. The appliance beeps and the last set temperature is displayed.
- Set the desired temperature by pressing the Plus/Minus buttons. You can set the temperature individually in increments of 5°C (9 °F) between 40 and 100°C (104°F -212 °F).
- Then press the Start/Stop button to start boiling.
- The live temperature display indicates the current temperature of the water during boiling.
- Do not use the water from the first boiling process for food preparation.
- You can also adjust the desired water temperature during boiling by pressing the Plus/Minus buttons.

- You can interrupt the boiling process at any time by pressing the Start/Stop button, On/Off button or by lifting the kettle off its base.
- As soon as the water has reached the desired temperature, the appliance beeps and the automatic boiling shut-off switches the appliance off.

Setting the temperature unit (°C/°F)

Connect the mains plug to an earthed socket. Press the Plus button and hold it down for at least 3 seconds. The current temperature unit blinks in the display. Select °C or °F by pressing the Plus button and then press the Start/Stop button to confirm your choice. The appliance beeps.

Temperatures for different types of tea

The kettle can heat water to a desired temperature, such as for various types of tea:

Temperature	Type of tea
70°C	White tea
	Yellow tea
80°C	Green tea
	Oolong tea
90-100°C	Black tea
	Herbal tea, fruit tea

Safety system

A thermostat protects the kettle from overheating due to accidental operation without water by switching off the appliance. It is essential to allow the pot to cool down before filling with water. Should the first thermostat malfunction due to improper use, an additional temperature regulator provides reliable protection.

Cleaning and care

Disconnect the mains plug and allow the appliance to cool down. Do not immerse the appliance in water, but rather clean it using a damp cloth and a little washing-up liquid, then dry it.

Do not use harsh or abrasive cleaning agents.

The pot is made of stainless steel. If rust spots do appear however, they are only deposits that have formed on the surface. They should be removed immediately using stainless steel cleanser.

The strainer insert in the pour spout can be removed for cleaning when the lid is open. To do so, press its upper clip upward. When inserting, place the strainer in the middle of the base and then snap it forward into place.

Descaling

Please descale your appliance regularly using a high-quality commercial descaling agent. Follow the manufacturer's instructions, particularly with regard to the subsequent cleaning with clear water, which is essential. Suitable descaling agents contain inhibitors, which protect appliances against damage to seals and surfaces, do not cause additional deposits and have no taste. Do not use descaling agents that are unsuitable for your appliance (such as substances based purely on acetic or citric acid). Our warranty does not cover damage caused by using unsuitable descaling agents or failure to follow the descaling instructions. Please keep descaling agents out of reach of children and make sure you do not inhale any of the vapours given off during descaling.

Minor troubleshooting

Problem	Solution
Pouring properties worsen/reduce	Check the scale filter, descale/clean if necessary
Appliance switches off before boiling	<ul style="list-style-type: none"> • There is too much limescale on the bottom of the pot • It is not filled with enough water
Appliance does not switch off	Lid is not closed
Appliance will not switch on	The appliance has not yet cooled down sufficiently following operation with no or too little water
(Appliance) fuse trips	Check whether other electric consumers are being operated on the power circuit

If it is not possible to fix the problem, arrange for the appliance to be repaired.

For UK use only

- This product is supplied with a 13 A plug conforming to BS 1363 fitted to the mains lead. If the plug is unsuitable for your socket outlets or needs to be replaced, please note the following. If the plug is a non-rewireable one, cut it from the mains lead and immediately dispose of it. Never insert it into a socket outlet as there is a very great risk of an electric shock.
- The replacement of the plug at the mains lead has to be done according to the following instructions:

Warning – This appliance must be earthed

Important: The wires in this mains lead are coloured in accordance with the following code:

green/yellow	Earth
blue	Neutral
brown	Live

As the colours of the wires in the mains lead of this appliance may not correspond with the coloured markings identifying the terminals in your plug, proceed as follows:

- the wire which is coloured green and yellow must be connected to the terminal which is marked with the letter E or by the earth symbol (⊕), or coloured green or green and yellow,
 - the wire which is coloured blue must be connected to the terminal which is marked the letter N or coloured black,
 - the wire which is coloured brown must be connected to the terminal which is marked with the letter L or coloured red.
- If a 13 A (BS 1363) plug is used it must be fitted with a 13 A fuse conforming to BS 1362 and be ASTA approved. If any other type of plug is used, the appliance must be protected by a 15 A fuse either in the plug or adapter or at the distribution board. If in doubt - consult a qualified electrician.
 - Never use the plug without closing the fuse cover.



The appliance complies with European Directives 2014/35/EU, 2014/30/EU and 2009/125/EU.



At the end of its life, this product must not be disposed of in normal household waste but must instead be taken to a collection point for recycling electrical and electronic appliances.

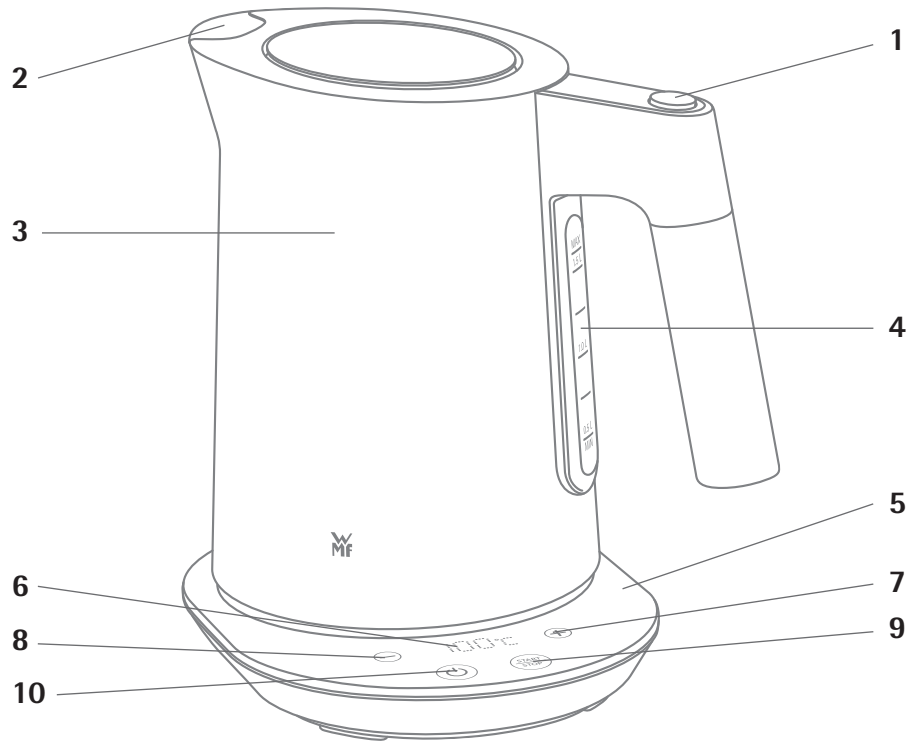
The materials are recyclable in accordance with their labelling. Reuse, recycling and other ways of reutilising old appliances make an important contribution to protecting our environment.

Please ask your local authorities for information about the appropriate disposal point.

End users are personally responsible for deleting any personal data that may be stored on appliances they are disposing of.

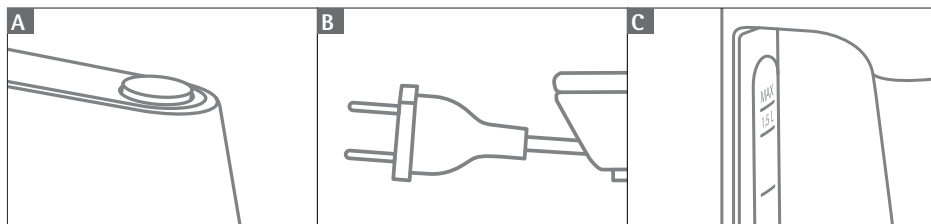
Subject to change.

Mode d'emploi
Bouilloire 1,6 l




Montage

1. Ouverture du couvercle d'une seule main
2. Filtre anti-calcaire
3. Réservoir d'eau
4. Indicateur de niveau d'eau
5. Socle de l'appareil avec logement pour le câble
6. Affichage de la température
7. Bouton Plus de réglage de la température
8. Bouton Moins de réglage de la température
9. Bouton Marche/arrêt
10. Bouton On/Off (bouton de veille)



Consignes de sécurité importantes

- Avant de procéder à la mise en service, veuillez lire attentivement le mode d'emploi, puis agir en conséquence et conserver le manuel. En cas de transfert de l'appareil à des tiers, joignez-lui ce mode d'emploi.
- Les enfants à partir de 8 ans ainsi que les personnes ayant des capacités physiques, sensorielles ou mentales restreintes ou ayant un manque d'expérience et/ou de connaissance, peuvent utiliser ces appareils sous surveillance ou s'ils ont été formés pour utiliser cet appareil en toute sécurité et ont compris les dangers pouvant résulter de son utilisation. Ne laissez pas les enfants jouer avec cet appareil.
- Les enfants devraient être surveillés pour s'assurer qu'ils ne jouent pas avec l'appareil.
- Les enfants n'ont pas le droit d'effectuer le nettoyage et la maintenance sauf s'ils sont âgés de plus de 8 ans et sous surveillance.
- Conserver l'appareil et son câble d'alimentation hors de la portée des enfants de moins de 8 ans.
- Ne faire fonctionner la bouilloire que sur le socle correspondant.
- Si l'appareil est trop rempli ou si on le fait fonctionner sans son couvercle, de l'eau bouillante peut jaillir.
- Ne pas plonger la bouilloire et le socle dans l'eau.
- Si le câble d'alimentation de l'appareil est endommagé, il doit être remplacé par le SAV du fabricant ou par toute autre personne qualifiée. Des réparations non conformes peuvent engendrer de graves dangers pour l'utilisateur.
- Veiller à ne pas renverser d'eau sur le socle.
-  **Attention, risque de brûlure** : la température des surfaces de contact peut devenir extrêmement chaude. Même après la mise hors tension de l'appareil, celui-ci reste brûlant pendant un certain temps.
- Après avoir utilisé les accessoires et l'appareil, nettoyez toutes les surfaces/pièces qui sont entrées en contact avec les aliments. Veuillez suivre les instructions du chapitre « Nettoyage et entretien ».

- N'utilisez l'appareil que conformément aux présentes instructions. Une utilisation non conforme peut entraîner une électrocution ou d'autres dangers.
- L'appareil est conçu pour un usage domestique ou pour des applications similaires telles que :
 - dans des cuisines réservées au personnel, dans des boutiques, des bureaux ou d'autres secteurs professionnels ;
 - dans des exploitations agricoles ;
 - par des clients dans des hôtels, motels et autres établissements résidentiels ;
 - dans des chambres d'hôtes.

L'appareil n'est pas conçu pour un usage purement commercial.

Avant la mise en service initiale

Lire attentivement le mode d'emploi. Il contient des consignes importantes pour l'utilisation, la sécurité et l'entretien de l'appareil. Il doit être conservé soigneusement et transmis avec l'appareil en cas de remise de celui-ci à un nouvel utilisateur.

L'appareil doit être employé uniquement pour l'usage prévu, conformément à ce mode d'emploi.

Respectez les consignes de sécurité lors de l'utilisation.

Ôtez tous les emballages et autocollants à l'intérieur et à l'extérieur de l'appareil.

Avant la première utilisation, nettoyez soigneusement l'intérieur de la bouilloire. Pour ce faire, ouvrez le couvercle en appuyant sur la touche (fig. A) qui se situe sur la poignée.

Enroulez la surlongueur du câble au fond du socle (fig. B).

Caractéristiques techniques

Tension nominale : 220 - 240 V~ 50-60 Hz

Puissance : 2 500 - 3 000 W

Catégorie de protection : I

Consignes de sécurité

- Brancher l'appareil uniquement dans une prise de courant de sécurité, installée conformément aux prescriptions. Le câble d'alimentation et la prise doivent être secs.
- Ne pas tirer le câble d'alimentation sur des bords tranchants, ne pas le coincer, ne pas le laisser pendre et le protéger de la chaleur et de l'huile.
- Ne pas débrancher l'appareil en tirant sur le câble ou avec les mains mouillées.
- Ne pas mettre l'appareil en marche ou le débrancher immédiatement si :
 - l'appareil ou le câble d'alimentation sont endommagés ;
 - l'appareil fuit ;
 - une défaillance est soupçonnée suite à une chute ou équivalent.
 Dans ces cas, porter l'appareil en réparation.
- Ne pas poser la bouilloire sur des surfaces chaudes, p. ex. plaques de cuisson ou équivalent ou à proximité d'une flamme de gaz ouverte, elle pourrait fondre.
- Ne pas déposer l'appareil sur des surfaces à proximité de l'eau. Des projections d'eau pourraient les

- endommager.
- Ne pas faire fonctionner l'appareil au-dessous de meubles fragiles. La vapeur qui se forme durant l'ébullition risquerait de les endommager.
- Ne jamais faire fonctionner la bouilloire sans surveillance.
- Ne pas mettre l'appareil en service sans eau.**
- Retirer le réservoir du socle avant de le remplir.
- Ne verser que de l'eau pure, pas de lait, ni de café ou équivalent dans le réservoir.
- Ne pas déplacer l'appareil durant le fonctionnement et ne pas tirer sur le câble d'alimentation.
- Ne jamais utiliser l'appareil avec le couvercle ouvert.**
- ATTENTION: le contact avec le corps de l'appareil chaud et la vapeur sortant de celui-ci peuvent provoquer des brûlures. Saisissez la bouilloire uniquement par la poignée pendant l'utilisation et n'ouvrez pas le couvercle au moment de verser l'eau.**
- Vider toujours la bouilloire complètement. Ne pas laisser de l'eau résiduelle pour une longue durée dans l'appareil.
- Il faut débrancher la fiche secteur :
 - en cas de dysfonctionnements durant l'utilisation,
 - avant chaque nettoyage et entretien,
 - après l'utilisation.
- Nous déclinons toute responsabilité en cas de dommage découlant de l'utilisation abusive, de la mauvaise utilisation ou de la réparation inappropriée de l'appareil. Toute intervention sous garantie est également exclue dans de tels cas.
- Le matériel d'emballage, comme p.ex. les sachets en plastiques ne sont pas destinés aux enfants.

Mise en service

- Branchez la fiche de contact à une prise électrique sécurisée.
- Versez la quantité d'eau souhaitée sans pour autant dépasser le repère max. (fig. C).
- Fermez le couvercle. C'est uniquement dans ces conditions que le système d'arrêt automatique fonctionnera de manière fiable.
- Placez la bouilloire sur le socle dans n'importe quelle position et appuyez sur le bouton On/Off. Un signal retentit et la dernière température réglée s'affiche.
- Réglez la température souhaitée en appuyant sur le bouton Plus ou Moins. Celle-ci peut être sélectionnée par incréments de 5 °C (9 °F) entre 40 et 100 °C (104 °F - 212 °F).
- Appuyez alors sur le bouton Marche/Arrêt pour démarrer le processus de chauffage.
- L'affichage de la température en temps réel indique la température actuelle de l'eau pendant que la bouilloire chauffe.
- N'utilisez pas l'eau de la première ébullition pour la préparation d'aliments.
- La température de l'eau souhaitée peut également être modifiée en cours de chauffage en appuyant sur la touche Plus ou Moins.
- Le processus de chauffage peut être interrompu à tout moment en appuyant sur le bouton Marche/Arrêt, sur le bouton On/Off ou simplement en retirant la bouilloire du socle.
- Dès que l'eau a atteint la température souhaitée, un signal retentit et le système d'arrêt automatique arrête l'appareil.

Réglage de l'unité de température (°C/°F)

Branchez la fiche de contact à une prise électrique sécurisée. Maintenez le bouton Plus enfoncé pendant au moins 3 secondes sans interruption. L'unité de température actuellement appliquée clignote dans l'affichage. Sélectionnez l'unité °C ou °F en appuyant sur le bouton Plus et confirmez votre choix en appuyant sur le bouton Marche/Arrêt. Un signal retentit.

Températures pour différents types de thé

La bouilloire peut préparer l'eau à une température souhaitée, par ex. pour différents types de thé :

Température	Type de thé
70°C	Thé blanc
	Thé jaune
80°C	Thé vert
	Thé Oolong
90-100°C	Thé noir
	Infusions, thé fruité

Système de sécurité

Un thermostat protège la bouilloire d'une surchauffe si l'appareil est mis accidentellement en marche sans eau, en éteignant l'appareil. Laisser refroidir impérativement le réservoir avant de le remplir à nouveau avec de l'eau. Si le premier thermostat devait tomber en panne lors d'une utilisation non conforme, un limiteur thermique supplémentaire apporte une sécurité fiable.

Nettoyage et entretien

Débranchez l'appareil et laissez-le refroidir. Ne plongez pas l'appareil dans l'eau, mais essuyez-le avec un chiffon humide, imbibé d'un peu de produit vaisselle, puis séchez-le. Ne pas utiliser de nettoyeurs corrosifs ou abrasifs. Le réservoir est conçu en acier inoxydable. Si toutefois des taches de rouille devaient apparaître, il s'agit uniquement de dépôts qui adhèrent à la surface. Ils devraient être enlevés immédiatement avec un agent nettoyant spécial pour aciers inoxydables. Le filtre dans le bec verseur peut être retiré pour le nettoyage quand le couvercle est ouvert. Pour ce faire pousser sa languette supérieure vers le haut. En remettant le filtre, le mettre en place au centre et l'enclencher ensuite en le poussant vers l'avant.

Détartrage

Veillez détartrer votre appareil régulièrement à l'aide d'un agent détartrant courant, approprié et de bonne qualité. Suivez les consignes du fabricant, en particulier la procédure de nettoyage obligatoire à l'eau claire qui suit le détartrage. Les agents détartrants appropriés contiennent des inhibiteurs qui protègent l'appareil contre la détérioration des joints et des surfaces, n'engendrent pas d'autres dépôts et n'absorbent pas les odeurs. Aucun agent inapproprié (par ex. substances à base de vinaigre ou d'acide citrique pur) ne doit être utilisé pour détartrer cet appareil. Nous n'endossons aucune responsabilité de garantie pour les dommages causés par l'utilisation d'un agent détartrant inapproprié ou par le non-respect des consignes de détartrage. Veillez tenir les enfants à l'écart des agents détartrants et veillez à ne pas inspirer les vapeurs qui se forment lors du détartrage.

Résoudre soi-même les défaillances mineures

Problème	Solution
Si vous constatez une baisse ou dégradation des propriétés d'écoulement	Contrôler le filtre anti-tartre, au besoin, détartrer/nettoyer
Appareil arrêté avant le chauffage	<ul style="list-style-type: none"> • Le fond de la bouilloire est trop entartré • La quantité d'eau versée est insuffisante
L'appareil ne s'arrête pas	Le couvercle n'est pas fermé
L'appareil ne s'allume pas	L'appareil n'a pas encore assez refroidi après une utilisation ou après une utilisation avec trop peu d'eau
Le disjoncteur se déclenche	Vérifiez si d'autres appareils sont alimentés sur le même circuit

Si ces défaillances ne peuvent pas être éliminées, il faut emmener l'appareil en réparation.



L'appareil est conforme aux directives européennes 2014/35/CE, 2014/30/CE et 2009/125/CE.

Au terme de son utilisation, ce produit ne doit pas être éliminé avec les déchets ménagers habituels, mais il doit être déposé dans un point de collecte pour le recyclage d'appareils électriques et électroniques.

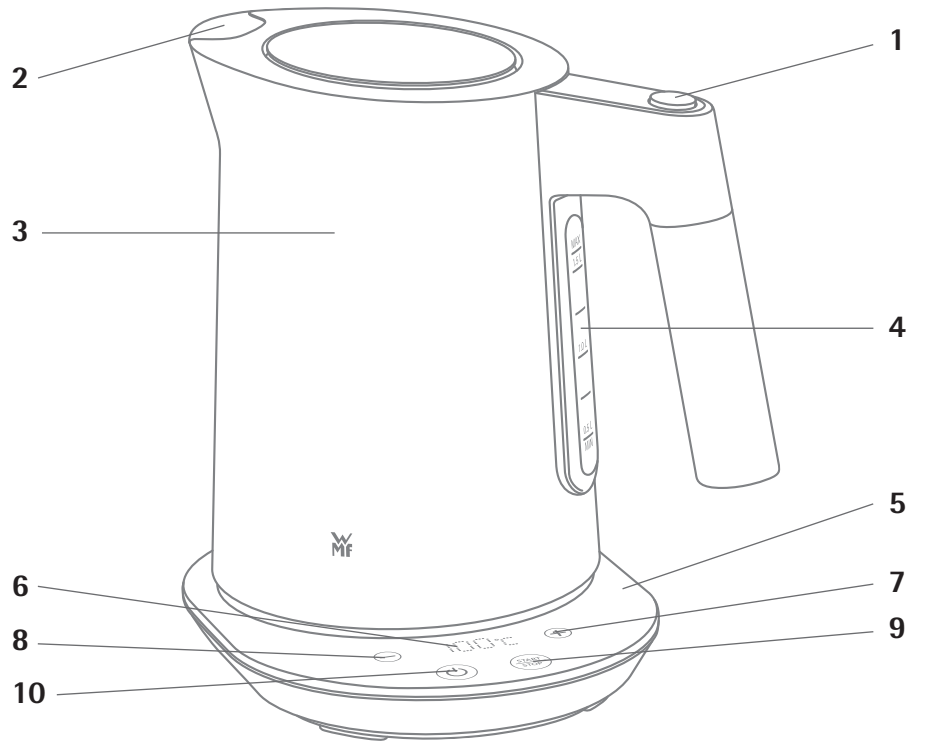
Les matériaux sont recyclables conformément à leur marquage. Grâce à la réutilisation, au recyclage de matériaux ou à d'autres formes de recyclage des vieux appareils, vous contribuez de manière significative à la protection de notre environnement.

Veillez contacter votre municipalité pour connaître le centre de recyclage compétent.

Le cas échéant, les utilisateurs finaux sont responsables de la suppression de toutes données personnelles présentes sur les anciens appareils mis au rebut.

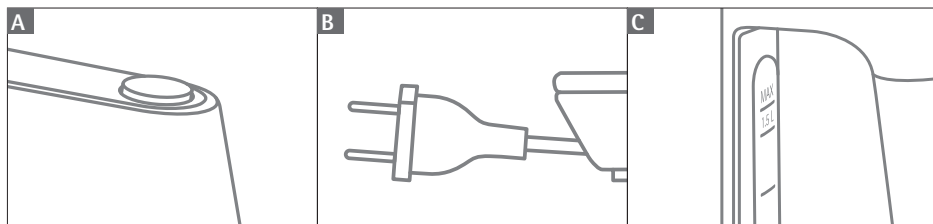
Sous réserve de modifications.

Instrucciones de uso
 Hervidor de agua 1,6 l




Componentes

1. Apertura de la tapa con una sola mano
2. Filtro de cal
3. Depósito de agua
4. Indicador de nivel de agua
5. Base del aparato con bobinado de cable
6. Indicación de la temperatura
7. Tecla más temperatura
8. Tecla menos temperatura
9. Tecla Start/Stop
10. Tecla de encendido/apagado (tecla de espera)



Advertencias de seguridad importantes

- Lea detenidamente las instrucciones de uso antes de la puesta en funcionamiento y guárdelas después para futuras consultas. Cuando entregue el aparato a un tercero, adjunte también las presentes instrucciones de uso.
- Este aparato no deben utilizarlo niños menores de 8 años, ni personas con alguna discapacidad física, psíquica o sensorial ni aquellas que carezcan de la experiencia y/o los conocimientos necesarios para usarlo si no cuentan con la instrucción necesaria para una utilización segura del aparato, ya que podría representar un peligro para su seguridad. Los niños no deben jugar con el aparato.
- Vigile a los niños en todo momento para asegurarse de que no jueguen con el aparato.
- Asimismo, los niños no deben realizar su limpieza ni mantenimiento, a no ser que sean mayores de 8 años y lo hagan vigilados.
- Mantenga el aparato y el cable de alimentación lejos del alcance de niños menores de 8 años.
- Utilice únicamente el hervidor de agua con su base correspondiente.
- Si el aparato se llena demasiado o funciona sin que la tapa esté cerrada, podría derramarse agua hirviendo.
- No sumerja el hervidor de agua ni la base en agua.
- Si el cable de conexión del aparato está dañado, deberá ser sustituido por el departamento de atención al cliente central del fabricante o por una persona cualificada. Las reparaciones inadecuadas podrían suponer un serio peligro para el usuario.
- Tenga cuidado de no derramar agua sobre la base.
-  **Precaución, peligro de quemaduras:** las superficies de contacto pueden calentarse mucho. Mantienen su temperatura durante algún tiempo incluso después de apagarse el aparato.
- Después del uso, limpie todas las superficies y piezas del aparato y los accesorios que hayan estado en contacto con alimentos. Siga las indicaciones contenidas en el capítulo «Limpieza y cuidados».
- Utilice el aparato solo de conformidad con estas instrucciones de

uso. El uso incorrecto puede tener como consecuencia una descarga eléctrica u otro tipo de peligros.

- Este aparato está diseñado para el uso doméstico u otras aplicaciones similares, tales como:
 - en cocinas para el personal de tiendas, oficinas y otros ámbitos comerciales;
 - en fincas agrícolas;
 - por clientes de hoteles, moteles y otros establecimientos de hospedaje;
 - en pensiones con desayuno.

Este dispositivo no está diseñado para el uso meramente comercial.

Antes del primer uso

Lea detenidamente las instrucciones de uso. Contienen información importante sobre el uso, la seguridad y el mantenimiento del aparato. Guárdelas en un lugar seguro y dáselas a futuros usuarios cuando corresponda.

Utilice el aparato solo para el fin para el que se ha diseñado y siempre siguiendo las instrucciones de uso de este manual.

Respete siempre las advertencias de seguridad durante el uso.

Retire todos los embalajes y etiquetas adhesivas dentro y fuera del aparato.

Limpie a fondo el interior del hervidor de agua antes del primer uso. Para ello, abra la tapa presionando la tecla (fig. A) del asa.

Guarde el cable sobrante enrollado en el suelo de la base (fig. B).

Datos técnicos

Tensión nominal:	220 - 240 V~ 50-60 Hz
Consumo de energía:	2500 - 3000 W
Clase de protección:	I

Indicaciones de seguridad

- Enchufe el aparato solamente a una toma de corriente con puesta a tierra que esté instalada correctamente, según las normativas correspondientes. El cable y el enchufe deben estar secos.
- No tienda el cable de conexión sobre bordes afilados ni lo aprisione, no deje que cuelgue y protéjalo del calor y del aceite.
- No desenchufe nunca el aparato tirando del cable o con las manos mojadas.
- No ponga en funcionamiento el aparato o desenchúfelo inmediatamente de la red si:
 - El aparato o el cable de red está dañado;
 - El aparato no es hermético
 - Sospecha que se haya podido producir algún fallo después de una caída del aparato o similar.

En estos casos, envíe el aparato para que sea reparado.

- No coloque el hervidor de agua sobre superficies calientes, como fuegos de cocina y similares, ni cerca de llamas de gas abierto, pues podría derretirse.
- No lo ponga sobre superficies sensibles al agua. Las salpicaduras de agua podrían dañarlo.

- No utilice el aparato debajo de muebles delicados, ya que el vapor del agua hirviendo podría perjudicarlos.
- No ponga jamás a funcionar el hervidor sin vigilancia.
- **Nunca lo ponga en funcionamiento sin agua.**
- Para llenar el recipiente, retírelo de la base.
- Llenar solo con agua, nunca con leche, café u otros líquidos.
- No mueva el aparato mientras esté funcionando ni tire del cable de red.
- **No utilice nunca el aparato con la tapa abierta.**
- **ATENCIÓN: Peligro de quemaduras por la carcasa caliente y el vapor de agua que sale. Sujete el hervidor siempre por el asa durante el funcionamiento y no abra la tapa al verter el agua.**
- Vacíe el recipiente por completo. No deje restos de agua durante mucho tiempo dentro del aparato.
- Desenchufe el cable de red:
 - Si se ha producido un fallo durante el uso.
 - Antes de cada limpieza y cuidados.
 - Después de usar el aparato.
- No asumiremos ninguna responsabilidad por posibles daños en caso de un uso diferente al previsto, un manejo incorrecto o una reparación que no haya sido realizada por profesionales. En esos casos, están excluidas también las prestaciones de garantía.
- El material de embalaje, como las bolsas de plástico, no debe caer en manos de los niños.

Puesta en funcionamiento

- Conecte el enchufe de red a una toma de corriente con puesta a tierra.
- Llene la cantidad de agua deseada, como máximo hasta la marca de máximo (fig. C).
- Cierre la tapa, ya que solo así funciona con fiabilidad la parada de hervido automática.
- Coloque el recipiente en la posición deseada en la base y pulse la tecla de encendido/apagado. Se oye una señal sonora y se muestra la última temperatura ajustada.
- Ajuste la temperatura deseada tocando para ello la tecla más o menos. Puede seleccionarse individualmente en pasos de 5 °C (9 °F) entre 40 y 100 °C (104°F -212 °F).
- Pulse entonces la tecla Start/Stop para iniciar el proceso de hervido.
- La indicación de temperatura en tiempo real muestra la temperatura actual durante el proceso de hervido.
- No utilice la primera agua hervida para preparar alimentos.
- La temperatura del agua deseada puede ajustarse también durante el proceso de cocción pulsando para ello la tecla más o menos.
- El proceso de hervido puede interrumpirse en cualquier momento pulsando para ello la tecla Start/Stop, la tecla de encendido/apagado o retirando el recipiente de la base.
- En cuanto el agua ha alcanzado la temperatura deseada, suena una señal acústica y la parada de hervido automática desconecta el aparato.

Ajuste de la unidad de temperatura (°C/ °F)

Conecte el enchufe de red a una toma de corriente con puesta a tierra. Mantenga pulsada la tecla más (+) durante 3 segundos. La unidad de temperatura utilizada actualmente parpadea en la pantalla. Al pulsar la tecla más, seleccione entre °C o °F y confirme la selección pulsando la tecla Start/Stop. Suena una señal acústica.

Temperaturas para diferentes tipos de té

El hervidor de agua puede calentar agua hasta una temperatura deseada, p. ej., para preparar determinados tipos de té:

Temperatura	Tipo de té
70 °C	Té blanco
	Té amarillo
80°C	Té verde
	Té oolong
De 90 a 100 °C	Té negro
	Té de hierbas, té de frutas

Sistema de seguridad

El termostato protege al hervidor en caso de funcionamiento accidental sin agua y de sobrecalentamiento, ya que lo desconecta.

Antes de llenar el recipiente con agua, déjelo enfriar.

Si el termostato fallara por un uso indebido, existe un limitador de temperatura adicional que proporciona una segura protección.

Limpieza y cuidados

Desconecte el enchufe de red y deje enfriar el aparato. No sumerja el recipiente en el agua, límpiolo con un paño húmedo y algo de detergente, enjuague y seque bien.

No utilice agentes de limpieza abrasivos o corrosivos.

El recipiente es de acero inoxidable. Si, a pesar de todo, aparecieran manchas de óxido, solo se trataría de residuos adheridos a la superficie. Puede eliminarlas de inmediato con un limpiador para acero inoxidable.

También puede extraer el filtro del pico vertedor con la tapa abierta para limpiarlo. Para ello, simplemente presione la lengüeta hacia arriba. Para volver a introducirlo, colóquelo en el medio y encástrelo tirando hacia delante.

Descalcificación

Descalcifique el aparato regularmente utilizando un descalcificador convencional que sea adecuado y ofrezca una buena calidad. Tenga en cuenta las especificaciones del fabricante, particularmente en lo que respecta a la posterior limpieza con agua clara. Los descalcificadores adecuados contienen inhibidores que protegen los aparatos de daños en juntas y superficies, que no provocan adherencias de otro tipo de partículas y que, además, no transmiten sabores. No se deben utilizar otros productos inadecuados para descalcificar el aparato, tales como sustancias basadas puramente en ácido acético o cítrico. Los daños provocados por utilizar un descalcificador inadecuado o por no tener en cuenta las reglas para la descalcificación no están cubiertos por la garantía. Mantenga a los niños alejados de los descalcificadores y asegúrese de no aspirar los vapores desprendidos en la descalcificación.

Solucione los pequeños fallos por sus propios medios.

Problema	Solución
Vertido deteriorado/limitado	Comprobar el filtro de cal; descalcificar/limpiar en caso necesario
El aparato se desconecta antes de la cocción	<ul style="list-style-type: none"> • La base del recipiente presenta demasiada cal • No se ha añadido suficiente agua
El aparato no se desconecta	La tapa no está cerrada
El aparato no se conecta	El aparato no se ha enfriado lo suficiente tras un funcionamiento con poca agua o sin ella.
El fusible (automático) se dispara	Comprobar si otros consumidores funcionan en el circuito de línea.

Si no desaparece el fallo, lleve el aparato a reparar.



El aparato cumple las directivas europeas 2014/35/UE, 2014/30/UE y 2009/125/UE.

Al finalizar su vida útil, el producto no debe desecharse con la basura doméstica, sino que debe llevarse a un punto de recogida y reciclaje para aparatos eléctricos y electrónicos.

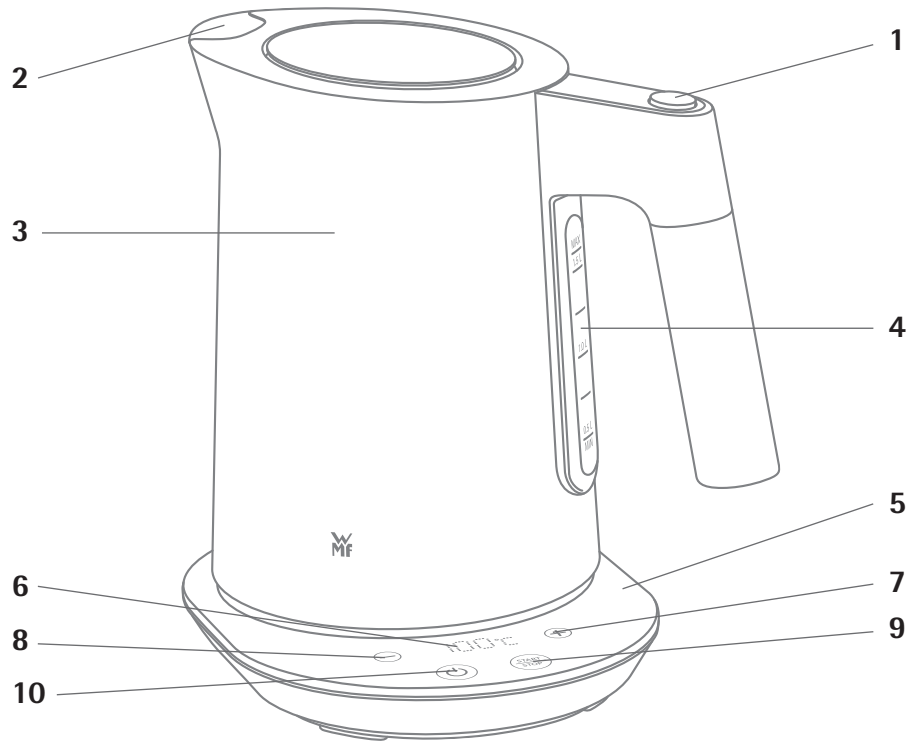
Los materiales se reutilizan conforme a su etiquetado. Volver a usar, reciclar o utilizar con otro fin aparatos viejos ayuda a proteger el medio ambiente.

Pregunte a las autoridades locales por el lugar específico donde debe entregar o tirar el producto para su eliminación.

La eliminación de cualquier dato personal sobre el equipo que se va a desechar debe ser llevada a cabo por el usuario final bajo su propia responsabilidad.

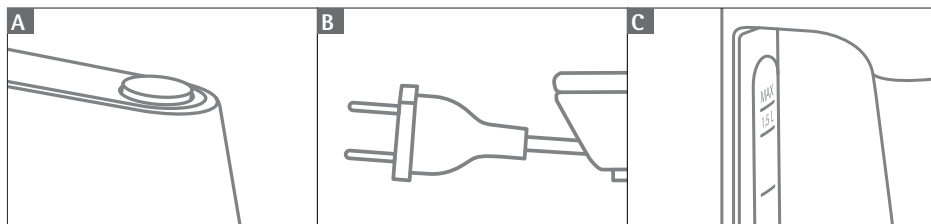
Sujeto a modificaciones.

Istruzioni per l'uso
Bollitore elettrico 1,6 l



Struttura

1. Apertura coperchio con una sola mano
2. Filtro anticalcare
3. Contenitore dell'acqua
4. Indicatore del livello dell'acqua
5. Base dell'apparecchio con avvolgicavo
6. Indicazione della temperatura
7. Tasto temperatura più
8. Tasto temperatura meno
9. Tasto avvio/arresto
10. Tasto On/Off (tasto standby)



Importanti indicazioni per la sicurezza

- **Si prega di leggere accuratamente le istruzioni per l'uso prima della messa in funzione, di agire di conseguenza e di conservarle. Se l'apparecchio viene consegnato a terzi consegnare insieme le istruzioni per l'uso.**
- Questi apparecchi possono essere utilizzati da bambini a partire dagli 8 anni di età e da persone con ridotte capacità fisiche, sensoriali o mentali o che mancano di esperienza e/o di conoscenza, solo se sono sorvegliate o se sono state istruite riguardo all'utilizzo sicuro dell'apparecchio e se ne hanno compreso i pericoli risultanti. I bambini non devono giocare con l'apparecchio.
- I bambini vanno sorvegliati per accertarsi che non giochino con l'apparecchio.
- La pulizia e la manutenzione a carico dell'utente non devono essere eseguiti da bambini, eccetto nel caso in cui essi abbiano più di 8 anni e siano sorvegliati.
- Conservare l'apparecchio e il suo cavo di alimentazione al di fuori della portata di bambini di età inferiore a 8 anni.
- Azionare il bollitore soltanto con la relativa base.
- Se l'apparecchio viene riempito eccessivamente o azionato con il coperchio non chiuso, potrebbe essere spruzzata fuori dell'acqua bollente.
- Non immergere in acqua né il bollitore né la base.
- Se il cavo di collegamento dell'apparecchio è guasto, farlo sostituire dal servizio clienti centrale del fabbricante o da un'altra persona competente del settore. Le riparazioni improprie recano un grande pericolo per l'utente.
- Fare attenzione a non versare acqua sulla base.
- **Attenzione, pericolo di ustioni:** la temperatura delle superfici di contatto può essere molto elevata. Dopo lo spegnimento dell'apparecchio, la temperatura rimane molto alta ancora per qualche tempo.
- Dopo aver utilizzato gli accessori e l'apparecchio, pulire tutte le superfici/parti che sono state a contatto con gli alimenti. Seguire le indicazioni contenute nel capitolo "Pulizia e manutenzione".

- Usare l'apparecchio solo conformemente alle presenti istruzioni. L'uso improprio può provocare shock elettrici o altri rischi.
- Questo apparecchio può essere utilizzato solo in ambito domestico e in applicazioni simili, come ad esempio:
 - in cucine per i collaboratori di negozi, uffici e altri settori commerciali;
 - in tenute agricole;
 - in hotel, motel e altre strutture ricettive;
 - in strutture bed & breakfast.

Questo apparecchio non è destinato a un uso puramente commerciale.

Prima della prima messa in funzione

Leggere attentamente le istruzioni per l'uso. Forniscono indicazioni importanti riguardanti l'uso, la sicurezza e la manutenzione dell'apparecchio. Vanno conservate con cura ed eventualmente trasmesse all'utente successivo.

L'apparecchio va adoperato per l'uso previsto, seguendo le istruzioni per l'uso.

Durante l'uso osservare scrupolosamente le istruzioni per la sicurezza.

Asportare tutte le confezioni e tutti gli adesivi all'interno e all'esterno dell'apparecchio.

Prima del primo utilizzo pulire a fondo l'interno del bollitore. A tale scopo aprire il coperchio premendo il tasto sull'impugnatura (Fig. A).

La parte non necessaria del cavo di collegamento può essere avvolta al fondo della base (Fig. B).

Dati tecnici

Tensione nominale:	220 - 240 V~ 50-60 Hz
Potenza assorbita:	2500 - 3000 W
Classe di protezione:	I

Istruzioni per la sicurezza

- Collegare l'apparecchio soltanto a una presa Schuko installata a norma. Il cavo di alimentazione e la spina devono essere asciutti.
- Non tirare o incastrare il cavo di collegamento su spigoli taglienti, non lasciarlo sospeso e proteggerlo dal calore e dall'olio.
- Non staccare la spina dalla presa tirandola per il cavo o con le mani bagnate.
- Non mettere in funzione l'apparecchio e staccare subito la spina, se:
 - l'apparecchio o il cavo d'alimentazione sono guasti;
 - l'apparecchio non è ermetico;
 - si sospetta un difetto dopo una caduta o un evento simile.
 In questi casi far riparare l'apparecchio.
- Non disporre il bollitore su superfici calde, ad esempio su piastre o simili o in prossimità di fiamme a gas aperte, in tal caso potrebbe fondersi.
- Non disporre l'apparecchio su superfici sensibili all'acqua, in quanto gli spruzzi d'acqua potrebbero danneggiarle.

- Non azionare l'apparecchio sotto mobili delicati, il vapore che fuoriesce durante l'ebollizione potrebbe danneggiarli.
- Non far funzionare l'apparecchio incustodito.
- **Non accendere l'apparecchio senza acqua.**
- Staccare la pentola dalla base per il riempimento.
- Versare soltanto acqua pura e non latte, caffè o simili.
- Non spostare l'apparecchio durante il funzionamento e non tirare il cavo di rete.
- **Non utilizzare mai l'apparecchio con il coperchio aperto.**
- **ATTENZIONE: rischio di ustioni a causa dell'alloggiamento caldo e del vapore che fuoriesce. Durante il funzionamento afferrare il bollitore solo dal manico e non aprire il coperchio mentre si versa.**
- Svuotare sempre completamente la pentola. Non lasciare a lungo acqua residua nell'apparecchio.
- Staccare la spina:
 - in caso di guasti nel funzionamento,
 - prima di ogni pulizia e intervento di manutenzione,
 - dopo l'uso.
- Non ci si assume alcuna responsabilità per eventuali danni causati da un utilizzo per scopi diversi da quelli previsti, da un uso errato oppure da una riparazione non professionale. In questi casi è altresì esclusa la garanzia.
- Tenere fuori dalla portata dei bambini il materiale da imballaggio, come ad esempio i sacchetti di pellicola.

Messa in servizio

- Collegare il cavo di alimentazione a una presa Schuko.
- Immettere la quantità di acqua desiderata, al massimo fino al segno Max (Fig. C).
- Chiudere il coperchio, soltanto così l'arresto automatico (KochStopAutomatic) funziona in modo affidabile.
- Mettere il bollitore nella posizione preferita sulla base e premere il tasto On/Off. Viene emesso un segnale sonoro e viene indicata l'ultima temperatura selezionata.
- Impostare la temperatura desiderata toccando il tasto più o meno. Questa può essere selezionata in modo individuale a passi di 5°C (9°F) tra 40 e 100°C (104°F -212°F).
- Ora premere il tasto avvio/arresto per avviare il processo di bollitura.
- L'indicatore di temperatura live mostra la temperatura attuale dell'acqua durante la fase di ebollizione.
- Non utilizzare l'acqua della prima bollitura per la preparazione di generi alimentari.
- La temperatura dell'acqua desiderata può essere modificata anche durante la fase di ebollizione azionando il tasto più o meno.
- La fase di ebollizione può essere interrotta in qualsiasi momento azionando il tasto di avvio/arresto, di On/Off oppure sollevando il bollitore dalla base.
- Una volta che l'acqua ha raggiunto la temperatura desiderata, viene emesso un segnale e l'arresto automatico (KochStopAutomatic) spegne l'apparecchio.

Impostazione dell'unità di misura della temperatura (°C/°F)

Collegare il cavo di alimentazione a una presa Schuko. Tenere premuto il tasto più per almeno 3 secondi. L'unità di misura della temperatura attualmente in uso lampeggia nel display. Azionando il tasto più selezionare °C o °F e confermare premendo il tasto avvio/arresto. Viene emesso un segnale.

Temperature per i diversi tipi di tè

Il bollitore può preparare l'acqua alla temperatura desiderata, ad es. per determinati tipi di tè.

Temperatura	Tipo di tè
70°C	Tè bianco
	Tè giallo
80°C	Tè verde
	Tè oolong
90-100°C	Tè nero
	Infusi alle erbe e tè alla frutta

Sistema di sicurezza

Un termostato protegge il bollitore dal surriscaldamento in caso di accensioni involontarie in assenza di acqua, spegnendo l'apparecchio.

Prima di versare l'acqua, far assolutamente raffreddare la pentola.

Se in caso di uso improprio dovesse guastarsi il primo termostato, un ulteriore limitatore di temperatura provvede ad una protezione affidabile.

Pulizia e manutenzione

Staccare la spina e far raffreddare l'apparecchio. Non immergere l'apparecchio in acqua, bensì strofinarlo con un panno umido con un po' di detersivo e successivamente asciugarlo.

Non usare detersivi corrosivi e abrasivi.

La pentola è in acciaio inox antiruggine. Se ciononostante dovessero comparire delle macchie di ruggine, queste sono soltanto depositi rimasti attaccati sulla superficie. Essi devono essere rimossi immediatamente con un detergente per l'acciaio inox.

Il filtro nel beccuccio di versamento può essere estratto per la pulizia a coperchio aperto. A tale scopo premere verso l'alto la linguetta superiore. Per l'inserimento applicare al centro il filtro sul supporto e successivamente innestarlo in posizione in avanti.

Decalcificazione

Si raccomanda di decalcificare l'apparecchio con regolarità con un prodotto decalcificante di qualità e adatto tra quelli in commercio. Rispettare sempre le indicazioni del produttore anche in merito alla necessità di risciacquo con acqua pulita. I decalcificanti adatti contengono inibitori che proteggono gli apparecchi dai danni alle guarnizioni e alle superfici, non provocano depositi di vario genere e inoltre sono neutrali ai sapori. Non è consentito l'utilizzo di sostanze inadeguate (come ad es. detersivi a base di aceto o limone puri) per la decalcificazione dell'apparecchio. La garanzia non copre danni causati dall'uso di un decalcificante non adatto o dal mancato rispetto delle istruzioni per la decalcificazione. I bambini devono essere tenuti lontani dai decalcificanti, inoltre è necessario fare attenzione a non inalare i vapori generati durante la procedura di decalcificazione.

Eliminare piccoli guasti autonomamente

Problema	Soluzione
Si versa male o poco	Controllare il filtro anticalcare, eventualmente pulirlo o decalcificarlo
L'apparecchio si spegne prima della bollitura	<ul style="list-style-type: none"> • Il fondo del bollitore presenta troppo calcare • È stata inserita poca acqua
L'apparecchio non si spegne	Il coperchio non è chiuso
Non è possibile accendere l'apparecchio	Dopo un funzionamento senza o con poca acqua, l'apparecchio non si è ancora sufficientemente raffreddato.
La sicurezza (protezione contro sovraccarichi) scatta	Controllare se altre utenze sono attive sul circuito elettrico

Se il guasto non dovesse essere eliminato, portare l'apparecchio a far riparare.

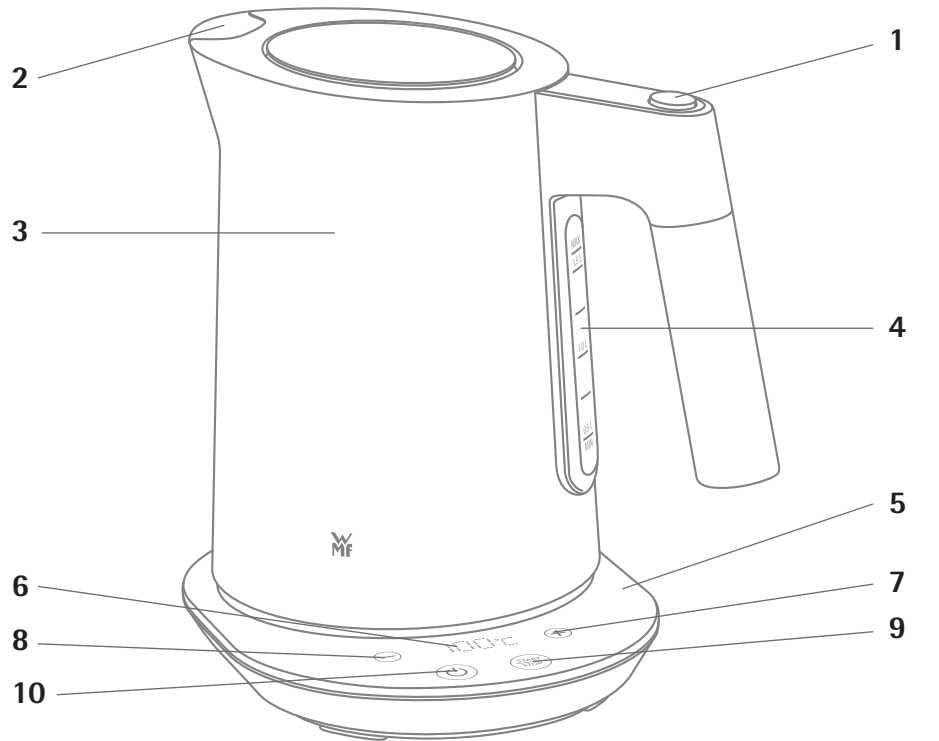


L'apparecchio è conforme alle direttive europee 2014/35/UE, 2014/30/UE e 2009/125/CE.

Alla fine del suo ciclo di vita non smaltire il prodotto nei rifiuti domestici, ma consegnarlo in un centro di riciclaggio di apparecchi elettrici o elettronici. I materiali possono essere riciclati in conformità alla loro etichettatura. Grazie al riciclaggio, al recupero dei materiali e ad altre forme di riutilizzo di vecchi apparecchi, si contribuisce in modo significativo alla protezione dell'ambiente. Per informazioni relative al centro di smaltimento, si prega di contattare l'amministrazione comunale. La cancellazione di dati personali eventualmente presenti sull'apparecchio da smaltire è nella responsabilità dell'utente finale e deve essere effettuata da questi.

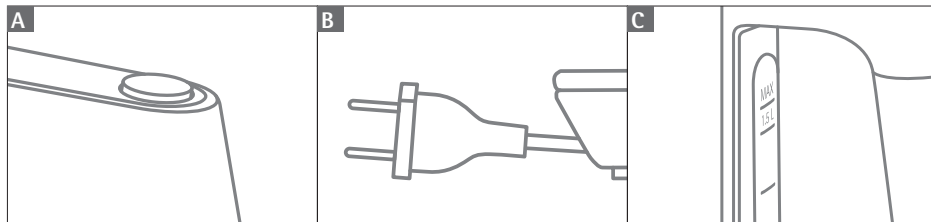
Con riserva di modifiche.

Gebruiksaanwijzing
Waterkoker 1,6 l



Onderdelen

1. Ontgrendelingsknop deksel
2. Kalkfilter
3. Waterhouder
4. Peilglas
5. Voet met snoerhouder
6. Temperatuurmeter
7. Plustoets temperatuur
8. Mintoets temperatuur
9. Start-/stoptoets
10. Aan-/uittoets (stand-bytoets)



Belangrijke veiligheidsinstructies

- Lees de gebruiksaanwijzing zorgvuldig door voordat u het apparaat in gebruik neemt. Volg de aanwijzingen en bewaar de gebruiksaanwijzing. Geef de gebruiksaanwijzing mee als u het apparaat doorgeeft aan derden.
- Het apparaat mag worden gebruikt door kinderen vanaf 8 jaar, door personen met verminderde fysieke, sensorische of mentale vaardigheden of mensen met gebrek aan ervaring en/of kennis, mits zij onder toezicht staan of over het veilige gebruik van het apparaat zijn geïnstrueerd en de daaruit resulterende risico's hebben begrepen. Voorkom dat kinderen met het apparaat gaan spelen.
- Kinderen moeten onder toezicht worden gehouden, om ervoor te zorgen dat ze niet met het apparaat spelen.
- Reiniging en gebruikersonderhoud mogen niet door kinderen worden uitgevoerd, behalve wanneer ze ouder zijn dan 8 jaar en onder toezicht staan.
- Bewaar het apparaat en het netsnoer buiten het bereik van kinderen onder 8 jaar.
- Gebruik de waterkoker alleen met de bijbehorende voet.
- Vul het apparaat niet te vol en controleer of het deksel goed gesloten is om rondspattend water te voorkomen.
- Dompel de waterkoker en de voet niet onder in water.
- Laat een beschadigd netsnoer onmiddellijk vervangen door de centrale klantenservice van de fabrikant of door een daarvoor gekwalificeerde persoon. Ondeskundige reparaties kunnen leiden tot aanzienlijke gevaren voor de gebruiker.
- Mors geen water op de sokkel.
-  **Voorzichtig, verbrandingsgevaar:** De contactvlakken kunnen zeer heet worden. Ook na het uitschakelen van het apparaat blijven deze nog enige tijd heet.
- Reinig na het gebruik van het apparaat en de accessoires alle oppervlakken/onderdelen die met levensmiddelen in aanraking zijn gekomen. Volg de instructies in het hoofdstuk "Reiniging en onderhoud".

- Gebruik het apparaat uitsluitend conform deze gebruiksaanwijzing. Ondeskundig gebruik kan leiden tot elektrische schok of andere gevaarlijke situaties.
- Dit apparaat is bedoeld voor huishoudelijk en vergelijkbaar gebruik, zoals:
 - In keukens voor medewerkers van winkels, kantoren en andere zakelijke omgevingen.
 - Bij agrarische bedrijven.
 - Door klanten van hotels, motels en andere verblijfsomgevingen.
 - In B&B's.

Het apparaat is niet bedoeld voor puur commercieel gebruik.

Vóór het eerste gebruik

Lees de gebruiksaanwijzing zorgvuldig door. Deze bevat belangrijke aanwijzingen over het gebruik, de veiligheidsaspecten en het onderhoud van het apparaat. Berg de gebruiksaanwijzing goed op en geef deze door aan een eventuele volgende gebruiker.

Gebruik het apparaat alleen voor het beoogde doel en overeenkomstig deze gebruiksaanwijzing.

Neem bij het gebruik de veiligheidsinstructies in acht.

Verwijder alle verpakkingen en stickers aan de binnen- en buitenkant van het apparaat.

Reinig de binnenkant van het apparaat grondig vóór het eerste gebruik. Open daarvoor het deksel door op de ontgrendelingsknop (afb. A) op de handgreep te drukken.

Het niet benodigde gedeelte van het netsnoer kan in de bodem van de voet worden opgeborgen (afb. B).

Technische gegevens

Nominale spanning:	220 - 240 V~ 50-60 Hz
Vermogen:	2500 - 3000 W
Veiligheidsklasse:	I

Veiligheidsinstructies

- Sluit het apparaat alleen aan op een volgens de voorschriften geïnstalleerd en geaard stopcontact. Snoer en stekker moeten droog zijn.
 - Zorg ervoor dat het netsnoer niet langs scherpe randen loopt of beklemd raakt, laat het niet naar beneden hangen en bescherm het tegen hitte en olie.
 - Trek de stekker nooit aan het snoer of met natte handen uit het stopcontact.
 - Neem het apparaat niet in gebruik of trek direct de stekker uit het stopcontact wanneer:
 - Het apparaat of het netsnoer beschadigd is.
 - Het apparaat lekt.
 - Het vermoeden bestaat dat het apparaat defect is na een val o.i.d.
- Geef het apparaat in deze gevallen af ter reparatie.
- Plaats de waterkoker nooit op hete oppervlakken, zoals kookplaten, of in de buurt van een open vuur. Het apparaat kan daardoor smelten.

- Plaats de waterkoker nooit op watergevoelige oppervlakken. Het apparaat kan door opspattend water beschadigen.
- Gebruik het apparaat nooit onder kwetsbare meubels. Deze kunnen beschadigd raken door de stoom van het kokende water.
- Laat de waterkoker nooit onbeheerd achter.
- **Zet het apparaat nooit aan zonder water.**
- Haal voor het vullen de kan van de voet.
- Gebruik alleen schoon water, nooit melk, koffie enz.
- Verplaats nooit een werkend apparaat en trek nooit aan het netsnoer.
- **Gebruik het apparaat nooit met geopend deksel.**
- **LET OP! Verbrandingsgevaar door hete behuizing en ontsnappende stoom. Til een werkende waterkoker alleen op aan de handgreep en open het deksel niet bij het uitgieten.**
- Giet de kan na afloop altijd leeg. Laat het apparaat nooit staan met restwater.
- Trek de stekker uit het stopcontact:
 - Bij storing(en) tijdens gebruik.
 - Voor reiniging of onderhoud.
 - Na gebruik.
- De fabrikant is niet aansprakelijk voor eventuele schade door onjuist gebruik, verkeerde bediening of ondeskundige reparatie(s). In dergelijke gevallen vervalt de garantie.
- Houd verpakkingsmaterialen, zoals foliezakken, buiten het bereik van kinderen.

Ingebruikname

- Sluit de stekker aan op een geaard stopcontact.
- Vul het apparaat met de gewenste hoeveelheid water, hoogstens tot aan de Max-markering (afb. C).
- Sluit het deksel om de correcte werking van de automatische kookstop te garanderen.
- Plaats de kan in een willekeurige positie op de voet en druk op de aan-/uittoets. Er klinkt een signaal en de laatst ingestelde temperatuur wordt weergegeven.
- Stel met behulp van de plus- of mintoets de gewenste temperatuur in. Deze is naar keuze in te stellen in stappen van 5°C (9°F) tussen 40 en 100°C (104°F -212°F).
- Druk op de start-/stoptoets om het kookproces te starten.
- De temperatuurmeter toont tijdens het koken live de actuele temperatuur van het water.
- Gebruik het water van de eerste keer dat u het kookt nooit voor de bereiding van levensmiddelen.
- De gewenste watertemperatuur is tijdens het koken m.b.v. de plus- of mintoets aan te passen.
- U kunt het kookproces op elk gewenst moment onderbreken door op de start-/stoptoets of de aan-/uittoets te drukken of door de kan van het voetstuk te tillen.
- Er klinkt een signaal zodra het water de gewenste temperatuur heeft bereikt. De automatische kookstop schakelt het apparaat uit.

Temperatuurschaal instellen (°C/ °F)

Sluit de stekker aan op een geaard stopcontact. Druk gedurende minstens 3 seconden zonder onderbreking op de plustoets. De actuele gebruikte temperatuurschaal knippert op het display. Voor de selectie van °C of °F, druk op de plustoets en bevestig de schaal met een druk op de start-/stoptoets. Er klinkt een signaal.

Temperaturen voor verschillende theesoorten

De waterkoker kan het water op de gewenste temperatuur brengen voor bepaalde theesoorten:

Temperatuur	Theesoort
70°C	Witte thee
	Gele thee
80°C	Groene thee
	Oolong thee
90-100°C	Zwarte thee
	Kruidenthee, vruchtenthee

Veiligheidssysteem

De waterkoker is uitgerust met een thermostaat die het apparaat uitschakelt bij oververhitting, bijv. bij onbedoeld gebruik zonder water.

Laat de kan altijd eerst afkoelen voordat u deze opnieuw vult.

Wanneer bij ondeskundig gebruik de eerste thermostaat niet werkt, dan zorgt een extra temperatuur-begrenzer voor een betrouwbare beveiliging.

Reiniging en onderhoud

Trek de stekker uit het stopcontact en laat het apparaat afkoelen. Dompel het apparaat nooit onder in water, veeg het af met een vochtige doek voorzien van een beetje afwasmiddel en wrijf het vervolgens droog.

Gebruik geen bijtende of schurende schoonmaakmiddelen.

De kan is gemaakt van roestvrij staal. Wanneer er echter toch roestvlekken ontstaan, dan zitten deze alleen aan de buitenkant van het oppervlak. Verwijder deze vlekken onmiddellijk met een voor roestvrij staal geschikt poetsmiddel.

Het zeefje in de gietsluit kan bij geopend deksel worden verwijderd om te worden gereinigd. Druk daarvoor het bovenste lipje naar boven. Plaatst het zeefje na reiniging weer terug en klik het naar voren vast.

Ontkalken

Ontkalk uw apparaat regelmatig met een hoogwaardig en voor het doel geschikt in de handel verkrijgbaar ontkalkingsmiddel. Let daarbij op de aanwijzingen van de fabrikant, vooral wat betreft het noodzakelijke afspoelen met schoon water. Geschikte ontkalkingsmiddelen bevatten inhibitoren die het apparaat beschermen tegen beschadigingen van dichtingen en oppervlakken, veroorzaken geen andere afzettingen en zijn bovendien smaakneutraal. Gebruik geen ongeschikte middelen (zoals substanties op basis van azijn- of citroenzuur). Schade door het gebruik van ongeschikte ontkalkingsmiddelen of het niet in acht nemen van de daarvoor geldende voorschriften vallen niet onder de garantie. Houd kinderen uit de buurt van ontkalkingsmiddelen en vermijd de inhalering van dampen die tijdens het ontkalken vrijkomen.

Kleine storingen (zelf) oplossen

Probleem	Oplossing
Uitschenken gaat langzamer/slechter	Controleer het kalkfilter, eventueel ontkalken of reinigen
Apparaat schakelt uit voordat het water kookt	<ul style="list-style-type: none"> • Teveel kalkaanslag op de bodem van de kan • Er zit te weinig water in de kan
Het apparaat schakelt niet uit	Deksel is niet gesloten
Apparaat schakelt niet in	Apparaat is na gebruik (met of zonder water) nog niet voldoende afgekoeld
De zekering (automaat) slaat af	Controleer of er andere gebruikers op het leidingcircuit zijn aangesloten

Geef het apparaat ter reparatie af wanneer de storing aanhoudt.



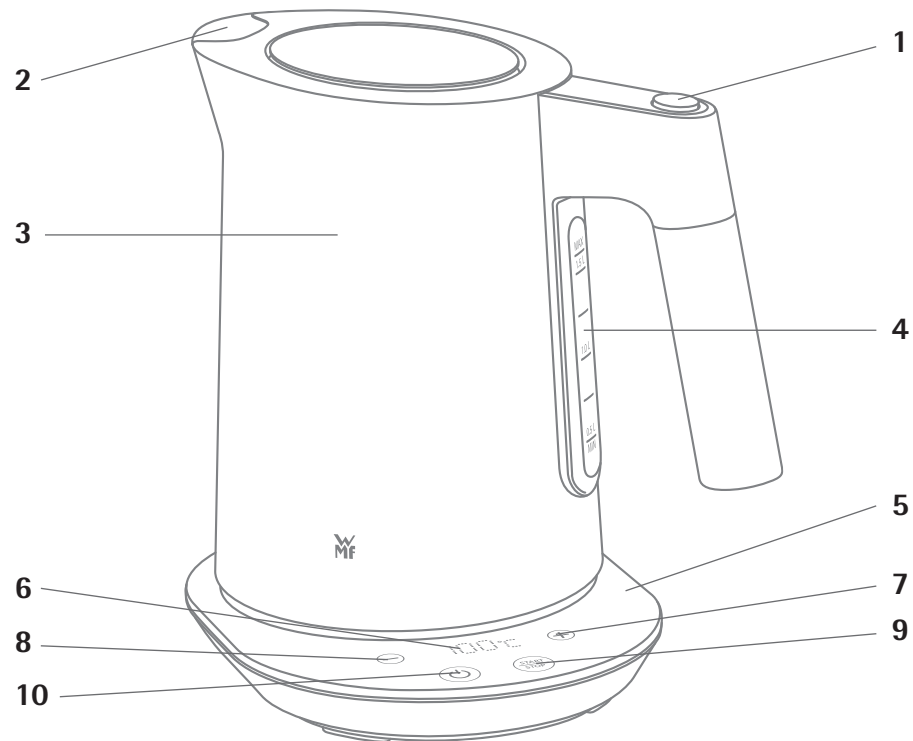
Het apparaat voldoet aan de Europese richtlijnen 2014/35/EU, 2014/30/EU en 2009/125/EU.

Dit product mag aan het einde van zijn levensduur niet met het normale huishoudelijke afval worden verwijderd, maar moet bij een verzamelpunt voor de recycling van elektrische en elektronische apparaten worden ingeleverd. De grondstoffen zijn conform hun markering opnieuw te gebruiken. Door hergebruik, recycling of andere vormen van verwerking van oude apparaten levert u een belangrijke bijdrage aan de bescherming van ons milieu. U kunt bij uw gemeente informatie opvragen over het afvalverzamelpunt bij u in de buurt.

De verwijdering van eventueel aanwezige persoonlijke gegevens op de te verwijderen oude apparaten is de verantwoordelijkheid van de eindgebruiker.

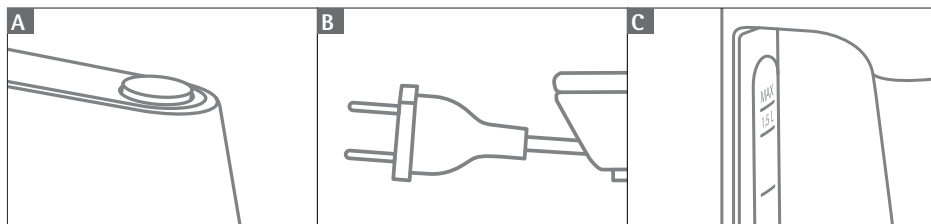
Wijzigingen voorbehouden.

Brugsanvisning
Vandkoger 1,6 l



Opbygning

1. Låg med udløserknop
2. Kalkfilter
3. Vandbeholder
4. Indikator for vandmængde
5. Apparatsokkel med kabelopvikling
6. Temperaturvisning
7. Plus-tast for temperatur
8. Minus-tast for temperatur
9. Start/stopknop
10. On-/Off-tast (standby-tast)



⚠️ **Vigtige sikkerhedsinstruktioner**

- **Læs brugsanvisningen omhyggeligt igennem før brug, overhold instruktionerne i den, og opbevar den. Vedlæg denne brugsanvisning, når apparatet gives videre til nye brugere.**
- Dette apparat kan bruges af børn over 8 år og personer med reduceret fysiske, åndelige og sensoriske færdigheder eller manglende erfaring og/eller viden, i tilfælde af, at de er under opsyn af en voksen eller er blevet sat ind i, hvordan apparatet skal anvendes og har forstået farerne, som er forbundet med anvendelsen. Børn må ikke lege med apparatet.
- Børn skal være under opsyn for at sikre, at de ikke leger med apparatet.
- Rengøring og vedligeholdelse må ikke udføres af børn, medmindre de er fyldt 8 år og er under opsyn.
- Opbevar apparatet og ledningen uden for børns rækkevidde, hvis de er under 8 år.
- Brug kun vandkogeren med den dertilhørende sokkel.
- Bliver apparatet overfyldt eller brugt med et låg, som ikke er lukket, kan der muligvis sprøjte kogende vand ud.
- Vandkogeren og soklen må ikke nedsænkes i vand.
- Hvis apparatets tilslutningsledning bliver beskadiget, skal den udskiftes af fabrikantens centrale kundetjeneste eller en tilsvarende kvalificeret person. Ved ukorrekt reparation er der risiko for alvorlige kvæstelser for brugeren.
- Sørg for ikke at spilde vand på soklen.
- **⚠️ OBS, risiko for forbrænding:** Overfladen kan blive meget varm. Også når apparatet er slukket, forbliver den varm i lang tid.
- Efter anvendelse af apparatet og dets tilbehør rengøres alle flader og dele, der har været i berøring med fødevarerne. Følg anvisningerne i afsnittet "Rengøring og vedligeholdelse".
- Brug kun apparatet i overensstemmelse med denne vejledning. Ukorrekt brug kan medføre elektrisk stød eller andre farlige situationer.
- Dette apparat er beregnet til at blive brugt i husholdningen og

lignende former for anvendelse som for eksempel:

- i køkkener for ansatte i butikker, på kontorer og i andre erhvervsvirksomheder;
- På landbrugsejendomme
- Af kunder på hoteller, moteller og i andre former for beboelse
- På bed & breakfast-pensionater

Apparatet er ikke beregnet til erhvervmæssig brug.

Inden første ibrugtagning

Læs venligst brugsanvisningen nøje igennem. Den indeholder vigtige anvisninger vedrørende anvendelse, sikkerhed og vedligeholdelse af apparatet. Gem brugsanvisningen på et sikkert sted, og giv den videre til den næste bruger.

Apparatet må kun anvendes til det tiltænkte formål i henhold til denne brugsanvisning.

Overhold sikkerhedsanvisningerne ved brug af apparatet.

Fjern al emballage og klistermærker på apparatets inder- og yderside.

Rengør vandkogeren grundigt indvendigt, før den anvendes første gang. Til dette formål skal låget åbnes ved at trykke på tasten (fig. A) på håndtaget.

Vikl den del af ledningen, som ikke skal bruges, op i bunden af soklen (fig. B).

Tekniske data

Mærkespænding:	220 - 240 V~ 50-60 Hz
Effektforbrug:	2500 - 3000 W
Beskyttelsesklasse:	I

Sikkerhedshenvisninger

- Apparatet må kun tilsluttes en jordforbundet stikkontakt, der er installeret i henhold til forskrifterne. Ledning og stik skal være tørre.
- Ledningen må ikke trækkes over skarpe kanter eller klemmes ind eller hænge løst ned. Beskyt ledningen imod varme og olie.
- Træk ikke i ledningen, og berør ikke ledningen eller stikket med våde hænder, når stikket trækkes ud af stikkontakten.
- Apparatet må ikke anvendes, og stikket skal straks tages ud af stikkontakten, hvis:
 - Apparatet eller netkablet er beskadiget;
 - apparatet er utæt;
 - der er mistanke om en defekt efter fald eller lignende.

I disse tilfælde skal apparatet indleveres til reparation.

- Stil ikke vandkogeren på varme overflader, såsom kogeplader eller lignende eller i nærheden af en åben gasflamme, hvorved den kan smelte.
- Stil ikke apparatet på vandfølsomme overflader. Overfladerne kan beskadiges af vandsprøjt.
- Brug ikke apparatet på sarte møbler, da dampudslip under kogeprocessen kan beskadige disse.
- Vandkogeren må ikke anvendes uden opsyn.
- **Apparatet må ikke tændes uden vand i beholderen.**
- Løft kanden af soklen ved påfyldning.
- Fyld kun rent vand på, ingen mælk, kaffe eller lignende.
- Flyt ikke apparatet under drift, og træk ikke i ledningen.

- Brug aldrig apparatet, når låget er åbent.
- **VIGTIGT: Skoldningsfare på grund af varmt hus og vanddamp. Tag kun fat i vandkogereren ved håndtaget under drift, og åben ikke låget ved udskænkning.**
- Tøm altid kanden helt. Lad ikke vand stå i apparatet i længere tid ad gangen.
- Træk stikket ud af stikkontakten:
 - Ved driftsforstyrrelser
 - Inden hver rengøring og vedligeholdelse
 - Efter endt brug
- Ved anvendelse til andre formål end det tilsigtede, forkert betjening eller usagkyndig reparation påtager producenten sig intet ansvar for eventuelle skader. Garantiydelse bortfalder ligeledes i disse tilfælde.
- Emballage, såsom plastikposer ud af børns hænder.

lbrugtagning

- Sæt stikket i en stikkontakt med beskyttelseskontakt.
- Hæld den ønskede mængde vand i kanden, dog maksimalt kun til MAX-mærkingen (fig. C).
- Luk låget. Kun på denne måde virker den automatiske kogestop-funktion pålideligt.
- Stil kanden i en hvilken som helst position på soklen. Der afgives et signal, og den sidst indstillede temperatur vises.
- Indstil den ønskede temperatur ved at trykke på plus- eller minustasten. Temperaturen kan indstilles individuelt i trin på 5 °C (9 °F) mellem 40 og 100 °C (104°F -212 °F).
- Tryk på start/stop-tasten for at starte kogeprocessen.
- Live-temperaturvisningen viser vandets aktuelle temperatur under kogeprocessen.
- Brug ikke den første kande kogt vand til madlavning.
- Den ønskede vandtemperatur kan også justeres under kogeprocessen ved at trykke på plus- eller minustasten.
- Kogeprocessen kan når som helst afbrydes ved at trykke på start/stop-tasten, On-/Off-tasten eller ved at løfte kanden af soklen.
- Så snart vandet har nået den ønskede temperatur, afgives der en signallyd og kogestop-funktionen slukker for apparatet.

Indstilling af temperaturen (°C/ °F)

Sæt stikket i en stikkontakt med beskyttelseskontakt. Tryk på plus-tasten i mindst 3 sekunder uden afbrydelse. Den temperaturen, der anvendes lige nu, blinker i displayet. Vælg °C eller °F ved at trykke på plus-tasten, og bekræft ved at trykke på start/stop-tasten. Der afgives et signal.

Temperaturer for forskellige tesorter

Vandkogereren kan også tilberede vand til en ønsket temperatur, f.eks. til bestemte tesorter:

Temperatur	Tesort
70°C	Hvid te
	Gul te
80°C	Grøn te
	Oolong
90-100°C	Sort te
	Urtete, frugtte

Sikkerhedssystem

En termostat beskytter vandkogereren mod overophedning, hvis man er kommet til at tænde den uden vand i, ved at slukke for apparatet.

Lad altid kanden køle af, før der påfyldes vand igen.

Hvis den første termostat skulle svigte ved forkert brug, giver en ekstra temperaturbegrænser pålidelig beskyttelse.

Rengøring og vedligeholdelse

Træk stikket ud, og lad apparatet køle af. Apparatet må ikke nedsænkes i vand, men kan aftørres med en fugtig klud opvredet med lidt opvaskemiddel og efterfølgende tørres af.

Brug ikke skarpe eller skurende rengøringsmidler.

Kanden består af rustfrit stål. Hvis der skulle opstå rustpletter på den, er der kun tale om aflejringer på overfladen. De bør fjernes omgående med et pudsemiddel til rustfrit stål.

Sien i hældetuden kan tages ud og rengøres, når låget står åbent. Tryk siens øvre tap opad. Sien sættes i igen ved at tage den i tappen og sætte den ned i midten af hældetuden og derefter lade den gå i indgreb på forsiden.

Afkalkningsprogram

Afkalk dit apparat regelmæssigt med et sædvanligt afkalkningsmiddel af høj kvalitet, der fås i handelen. Følg producentens anvisninger især med hensyn til den efterfølgende nødvendige rengøringsproces med rent vand. Passende afkalkningsmidler indeholder inhibitorer, som beskytter apparaterne mod skader ved pakninger og overflader, ikke forårsager andre aflejringer og derudover er smagsneutrale. Der må ikke anvendes uegnede midler (som f.eks. stoffer, der helt er baseret på eddikesyre eller citronsyre) til afkalkning. For skader, der opstår som følge af brug af et uegnet afkalkningsmiddel eller manglende overholdelse af afkalkningsanvisningerne, er der ingen garanti. Hold børn væk fra afkalkningsmidler, og sørg for ikke at indånde dampe, som opstår ved afkalkning.

Afhjælpning af små forstyrrelser

Problem	Løsning
Vandkokeren hælder mere/mindre	Kontrollér kalkfiltret, og afkalk/rengør filtret
Apparatet slukker, inden vandet koges	<ul style="list-style-type: none"> • Kandens bund er meget forkalket • Der er for lidt vand i kanden
Apparatet slukker ikke	Låget er ikke lukket
Apparatet kan ikke tænde	Efter brug uden eller med for lidt vand er apparatet ikke tilstrækkeligt afkølet
Sikring (automat) udløses	Kontrollér, om yderligere strømforbrugere er tilsluttet ledningskredsløbet

Hvis fejlen ikke kan afhjælpes, skal apparatet sendes til reparation.



Apparatet opfylder de europæiske direktiver 2014/35/EU, 2014/30/EU og 2009/125/EU.

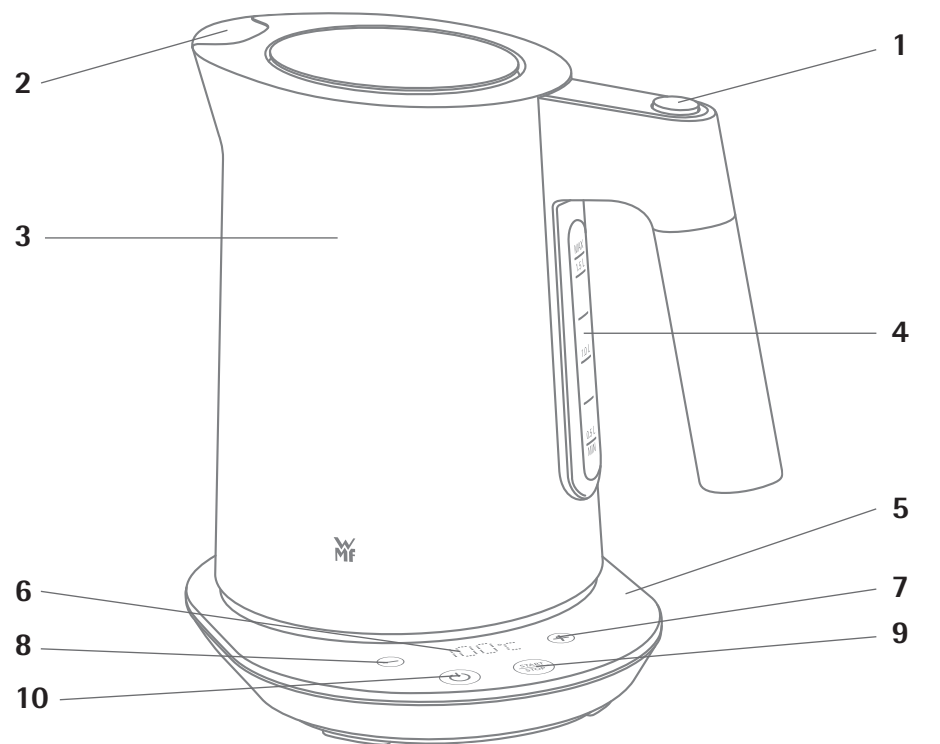
Dette produkt må efter afsluttet levetid ikke bortskaffes som husholdningsaffald, men skal indleveres til et indsamlingssted for genanvendelse af elektriske og elektroniske apparater.

Materialerne kan genanvendes ifølge deres typebetegnelse. Ved at aflevere brugte apparater til genanvendelse, nyttiggørelse af affald eller andre former for genbrug af brugte apparater bidrager du til at beskytte miljøet.

Kontakt din kommune for oplysninger om nærmeste genbrugsplads. Slutbrugeren har selv ansvaret for at slette eventuelle personlige data på apparater, der skal bortskaffes.

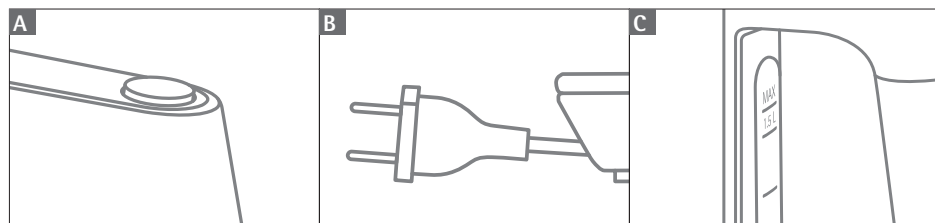
Der tages forbehold for ændringer.

Bruksanvisning
Vattenkokare 1,6 l




Delar

1. Enhandslocköppnare
2. Kalkfilter
3. Vattenbehållare
4. Vattennivåindikator
5. Apparatsöcket med kabelvinda
6. Temperaturindikering
7. Plus-knapp temperatur
8. Minus-knapp temperatur
9. Start/Stopp-knapp
10. On-/Off-knapp (standby-knapp)



Viktiga säkerhetsanvisningar

- Innan apparaten används ska bruksanvisningen läsas noga, följas och sparas. När apparaten lämnas till tredje part ska även bruksanvisningen skickas med.
- Apparaten är inte avsedd att användas av barn under 8 år eller av personer med nedsatt fysisk, psykisk, sensorisk eller mental förmåga eller av personer som saknar den kunskap och/eller erfarenhet som krävs om inte de personerna övervakas eller först får instruktioner hur man använder apparaten på ett säkert sätt och förstår de risker som finns. Barn får inte leka med apparaten.
- Håll barn under ständig uppsikt och förvissa dig om att de under inga omständigheter leker med apparaten.
- Rengöring och användarunderhåll bör inte utföras av barn, såvida de inte övervakas och är över 8 år.
- Håll apparaten och tillhörande kabel oåtkomliga för barn under 8 år.
- Vattenkokaren fungerar bara med den medföljande sockeln.
- När apparaten fylls för mycket eller används med öppet lock kan kokande vatten sprutas ut.
- Vattenkokaren och sockeln får inte sänkas ned i vatten.
- Om apparatens strömkabel skulle skadas måste den bytas ut via tillverkarens centrala kundtjänst eller av en av tillverkaren godkänd person. Om apparaten inte lagas på ett fackmannamässigt och korrekt sätt kan detta innebära stor fara för användaren.
- Var försiktig så att du inte spillar vatten på sockeln.
-  **Försiktig, risk för brännskador:** Temperaturen på apparatens utsida kan bli mycket hög. Även efter att apparaten stängts av är ytor varma i ytterligare en stund.
- Efter användning av tillbehören och apparaten ska alla ytor/delar som kommit i beröring med livsmedel rengöras. Följ anvisningarna i avsnittet "Rengöring och skötsel".
- Apparaten får endast användas i enlighet med denna bruksanvisning. Felaktig användning medför risk för elektrisk stöt eller andra faror.

- Apparaten är avsedd att användas i hushåll och på liknande platser som:
 - personalkök i butiker, kontor och på andra arbetsplatser;
 - jord- och lantbruksmiljö;
 - hotell, motell och liknande anläggningar;
 - bed & breakfast.

Apparaten är inte avsedd att användas i rent kommersiellt syfte.

Innan den används för första gången

Läs bruksanvisningen noga. Den innehåller viktig information om användning, säkerhet och skötsel av apparaten. Förvara bruksanvisningen på ett säkert ställe så att du vid behov kan ge den till nästa person som ska använda den.

Apparaten får användas endast för det ändamål som beskrivs i den här bruksanvisningen.

Följ säkerhetsanvisningarna för hur apparaten ska användas.

Ta bort alla förpackningar och dekaleringar i och utanför apparaten.

Innan den första användningen skall vattenkokarens insida rengöras noga. Öppna då locket genom att trycka på knappen (bild A) på handtaget.

Rulla upp den inte erforderliga längden på strömkabeln på sockelns undersida (bild B).

Tekniska data

Nominell spänning: 220–240 V~ 50–60 Hz

Effekt: 2500–3000 W

Skyddsklass: I

Säkerhetsanvisningar

- Apparaten får endast anslutas till ett korrekt installerat, jordat vägguttag. Sladd och kontakt måste vara torra.
- Anslutningssladden får inte dras över vassa kanter, klämmas fast eller hänga ner. Skydda den mot värme och olja.
- Dra inte ur stickkontakten ur vägguttaget om du är blöt om händerna och inte heller genom att dra direkt i sladden.
- Om följande skulle inträffa, ska du inte använda apparaten och genast dra ur kontakten:
 - apparaten eller strömkabeln är skadad;
 - apparaten läcker;
 - du misstänker att apparaten kan ha tagit skada när den fallit i golvet eller liknande.
 I så fall ska apparaten lämnas in för reparation.
- Ställ inte vattenkokaren på heta ytor som plattor och liknande eller nära öppen gaslåga eftersom vattenkokaren kan smälta.
- Ställ inte apparaten på ytor som är känsliga för vatten. De kan bli förstörda på grund av att det stänker vatten.
- Apparaten får inte användas under känsliga möbler, de skulle kunna skadas av ångan som släpps ut vid kokningen.
- Kör alltid vattenkokaren under uppsikt.
- **Sätt inte på apparaten utan att det finns vatten i behållaren.**
- Innan du fyller kannan tar du bort den från sockeln.

- Häll i bara rent vatten, ingen mjölk, kaffe eller liknande.
- När apparaten används får du inte flytta den eller dra i sladden.
- **Använd aldrig apparaten med öppet lock.**
- **OBS! Risk för att bränna sig då höljet är hett och vattenånga strömmar ut. Fatta tag endast i handtaget då vattenkokaren är igång, och öppna inte locket då vattnet ska hällas ut.**
- Töm alltid kannan. Låt inte kvarvarande vatten vara kvar länge i apparaten.
- Dra ur kontakten:
 - om det vid användning skulle uppstå problem,
 - före varje rengörings- och underhållstillfälle,
 - efter användning.
- I händelse av ej avsedd användning, felaktig användning eller icke-fackmannamässig reparation tas inget ansvar för eventuella skador. Om skador skulle uppstå i sådana fall omfattas dessa inte av tillverkarens produktgaranti.
- Se till att barn inte får tag på förpackningsmaterial som plastpåsar.

Första användningen

- Sätt i kontakten till ett jordat uttag.
- Fyll på den önskade mängden vatten, dock inte mer än max-markeringen (bild C).
- Stäng locket för att kokstoppautomatiken skall fungera korrekt.
- Sätt behållaren i valfri position på sockeln och tryck på On-/Off-knappen. En signal hörs och den senast inställda temperaturen visas.
- Ställ in den önskade temperaturen genom att trycka på Plus- resp. Minus-knappen. Den kan väljas individuellt i steg på 5 °C (9 °F) mellan 40 och 100 °C (104 °F–212 °F).
- Tryck sedan på Start-/Stopp-knappen för att starta kokningen.
- Live-temperaturindikeringen visar vattnets aktuella temperatur under kokningen.
- Vattnet från den första kokningen får inte användas för konsumtion.
- Den önskade vattentemperaturen kan också justeras genom att trycka på Plus- resp. Minus-knappen under kokningen.
- Kokningen kan när som helst avbrytas genom att trycka på Start-/Stopp-knappen, On-/Off-knappen eller genom att lyfta behållaren av sockeln.
- När vattnet har nått den önskade temperaturen hörs en signal och kokstoppautomatiken stänger av apparaten.

Inställning av temperaturenheten (°C/°F)

Sätt i kontakten till ett jordat uttag. Håll Plus-knappen intryckt under minst 3 sekunder. Den aktuella använda temperaturenheten blinkar på displayen. Välj mellan °C och °F genom att trycka på Plus-knappen och bekräfta genom att trycka på Start/Stopp-knappen. En signal hörs.

Temperaturer för olika tesorter

Vattenkokaren kan värma vatten till önskad temperatur för exempelvis olika tesorter:

Temperatur	Tesort
70 °C	Vitt te
	Gult te
80 °C	Grönt te
	Oolongte
90–100 °C	Svart te
	Örtte, fruktte

Säkerhetssystem

En termostat skyddar vattenkokaren från överhettning om den oavsiktligt skulle köras utan vatten genom att stänga av apparaten.

Låt kannan svalna innan du häller i vatten.

Skulle den första termostaten inte fungera vid felaktig användning, finns en extra temperaturbegränsare som ger tillförlitligt skydd.

Rengöring och skötsel

Dra ut kontakten ur eluttaget och låt apparaten svalna. Sänk inte ned apparaten i vatten. Torka av den med en fuktig trasa med lite diskmedel, och torka sedan torrt.

Använd inga starka eller frätande rengöringsmedel.

Kannan är tillverkad av rostfritt stål. Skulle det ändå bli rostfläckar, sitter de bara på ytan. De ska omedelbart tas bort med rengöringsmedel för rostfritt stål.

Genom att öppna locket går det att ta bort silen i pipen för rengöring. Ta tag i kanten och dra uppåt.

Centrera silen när du sätter tillbaka den och för den något framåt tills den klickar på plats.

Avkalkning

Kalka av apparaten regelbundet med ett kommersiellt tillgängligt avkalkningsmedel av hög kvalitet som är lämpat för ändamålet. Observera tillverkarens anvisningar, i synnerhet beträffande sköljning i efterhand med rent vatten. Passande avkalkningsmedel innehåller inhibitorer som skyddar apparaterna mot skador på tätningar och ytor. De ger inte upphov till några andra avlagringar och är dessutom smakfria. Inga medel som är olämpliga för apparaten i fråga (t.ex. substanser som är baserade på ättik- eller citronsyra) får användas för avkalkning. Garantin gäller inte för skador som orsakats av att ett olämpligt avkalkningsmedel har använts eller av att avkalkningsanvisningarna inte har följts. Barn ska hållas borta från avkalkningsmedel. Var noga med att inte andas in de ångor som uppstår vid avkalkning.

Åtgärder för mindre störningar

Problem	Lösning
Uthållning försämras/reduceras	Kontrollera kalkfiltret, avkalka/rengöra v. b.
Apparaten stängs av före kokpunkten	<ul style="list-style-type: none"> • För mycket kalk på behållarens botten • För lite vatten har fyllts på
Apparaten stängs inte av	Locket är inte stängt
Apparaten kan inte slås på	Efter drift utan vatten eller med för lite vatten har apparaten ännu inte kylts ned tillräckligt
Säkring(sautomat) har lösts ut	Kontrollera vilka andra förbrukare som används på samma säkringsgrupp

Om problemet inte kan lösas, får du lämna in apparaten för reparation.

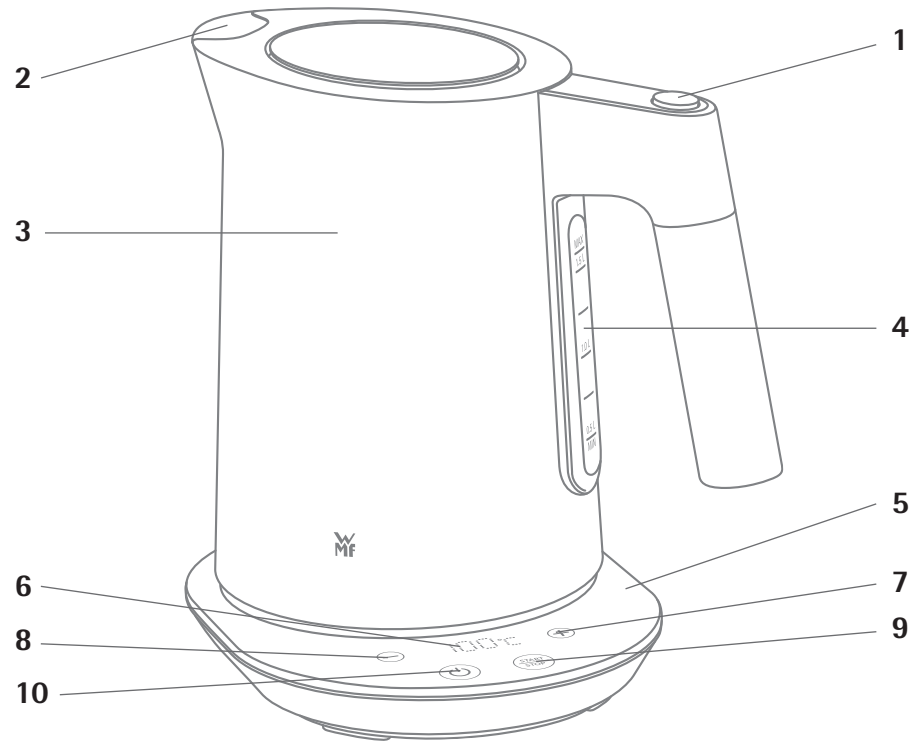


Apparaten överensstämmer med de europeiska riktlinjerna 2014/35/EU, 2014/30/EU och 2009/125/EU.

Den här produkten får inte kastas tillsammans med hushållsavfall utan ska lämnas in på en återvinningsstation för elektriskt och elektroniskt avfall. Hur de olika materialen ska återvinnas ser du på märkningen. Genom återanvändning, återvinning av ämnen eller andra former för omhändertagande av begagnade apparater ger du ett viktigt bidrag till skyddet för vår miljö. Kontakta din kommun för information om var närmaste återvinningsstation ligger. Slut användaren ansvarar själv för att avlägsna eventuella personuppgifter på gamla hushållsapparater som ska lämnas in för återvinning.

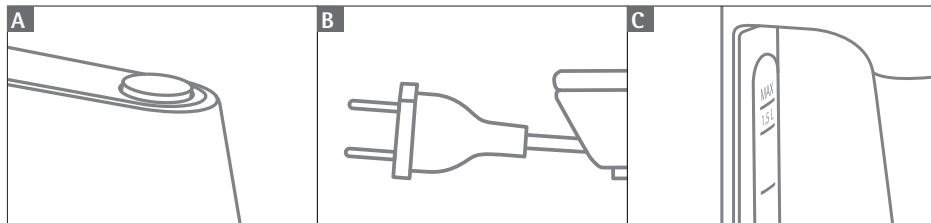
Ändringar förbehållna.

Käyttöohje
Vedenkeitin 1,6 l



Laitteen osat

1. Yhdellä kädellä käytettävä kannen aukko
2. Kalkkisuodatin
3. Vesisäiliö
4. Vesimäärän osoitin
5. Laitteen jalusta, johon laitteen johdon voi keriä
6. Lämpötilänäyttö
7. Lämpötilan plus-painike
8. Lämpötilan miinus-painike
9. Käynnistys-/sammutuspainike
10. On-/Off-painike (lepotilapainike)



⚠️ Tärkeitä turvallisuusohjeita

- Lue käyttöohje huolellisesti ennen käyttöönottoa. Toimi käyttöohjeen mukaisesti ja säilytä käyttöohjetta. Jos laite luovutetaan kolmannelle osapuolelle, tämä käyttöohje on annettava laitteen mukana.
- Yli 8-vuotiaat lapset sekä fyysisiltä, aistillisilta tai henkisiltä kyvyiltään rajoittuneet tai kokemattomat ja/tai taitamattomat henkilöt saavat käyttää laitetta vain siinä tapauksessa, että käyttöä valvotaan tai heitä on opastettu käyttämään laitetta turvallisesti ja he ovat ymmärtäneet laitteen käyttöön liittyvät vaarat. Lapset eivät saa leikkiä laitteella.
- Valvo lapsia, jotta he eivät pääse leikkimään laitteella.
- Lapset eivät saa puhdistaa tai huoltaa laitetta, elleivät he ole yli 8-vuotiaita ja aikuisen valvonnassa.
- Säilytä laite ja sen liitäntäjohto poissa alle 8-vuotiaiden lasten ulottuvilta.
- Käytä vedenkeitintä ainoastaan siihen kuuluvalla jalustalla.
- Jos laite täytetään täpötäyteen tai sen kantta ei suljeta, kiehuu vettä voi roiskua ulos laitteesta.
- Älä upota vedenkeitintä tai jalustaa veteen.
- Jos laitteen virtajohto vahingoittuu, sen vaihtaminen on annettava valmistajan, valmistajan asiakaspalvelun tai vastaavan ammattitaitoisen henkilön tehtäväksi. Asiattomat korjaukset voivat saattaa käyttäjän huomattavaan vaaraan.
- Varo, ettei jalustalle roisku vettä.
- **Huomio, palovammojen vaara:** Laitteen ulkopinnat voivat kuumentua hyvin kuumiksi. Ulkopinnat pysyvät kuumina vielä jonkin aikaa sen jälkeen, kun laite on sammutettu.
- Puhdista työkalun ja laitteen käytön jälkeen kaikki pinnat/osat, jotka ovat olleet kosketuksissa ruoka-aineiden kanssa. Noudata kappaleen "Puhdistus ja hoito" ohjeita.
- Laitetta saa käyttää vain tämän oppaan mukaisesti. Virheellisestä käytöstä voi aiheutua sähköisku tai muita vaaroja.

- Laite on tarkoitettu käytettäväksi kotitalouksissa ja muissa vastaavissa käyttötilanteissa, kuten:
 - myymälöiden ja toimistojen henkilöstökeittiöissä sekä muissa työympäristöissä
 - maataloilla
 - hotellien, motellien ja muiden majoituspaikkojen asiakastiloissa
 - aamiaismajoitusta tarjoavissa majataloissa.

Laitetta ei ole tarkoitettu puhtaasti kaupalliseen käyttöön.

Ennen ensimmäistä käyttöönottoa

Lue käyttöohje huolellisesti. Se sisältää tärkeää tietoa laitteen käytöstä, turvallisuudesta ja huollosta. Säilytä ohje huolellisesti ja anna se eteenpäin laitteen mahdolliselle seuraavalle käyttäjälle.

Käytä laitetta vain tässä käyttöohjeessa kuvatulla tavalla ja vain siihen tarkoitukseen, johon se on suunniteltu.

Noudata laitteen käytössä turvallisuusohjeita.

Poista kaikki pakkausmateriaalit ja tarrat laitteen sisä- ja ulkopuolelta.

Puhdista vedenkeitin huolellisesti sisältä ennen ensimmäistä käyttökertaa. Avaa kansi painamalla kahvassa olevaa painiketta (kuva A).

Keri liitäntäjohtoon ylimääräinen osa jalustan pohjaan (kuva B).

Tekniset tiedot

Nimellisjännite:	220–240 V~, 50–60 Hz
Tehonkulutus:	2500 – 3000 W
Suojausluokka:	I

Turvallisuusohjeet

- Kytke laite vain määräysten mukaisesti asennettuun, maadoitettuun pistorasiaan. Virtajohtoon ja verkkopistokkeeseen on oltava kuivia.
- Älä vedä virtajohtoa terävien reunojen yli tai jätä sitä puristukseen äläkä anna johdon roikkua reunan yli. Suojaa johto kuumuudelta ja öljyltä.
- Älä irrota verkkopistoketta pistorasiasta johdosta vetämällä tai märin käsin.
- Älä käytä laitetta ja irrota verkkopistoke heti pistorasiasta, jos:
 - laite tai virtajohto on vahingoittunut
 - laite vuotaa;
 - on syytä epäillä laitteen vioittuneen putoamisen tms. jälkeen.
- Näissä tapauksissa laite on toimitettava korjattavaksi.
- Älä aseta vedenkeitintä kuumille pinnoille, kuten liedelle tai kaasuliekien lähetyville, koska se voi sulaa.
- Älä aseta laitetta kosteudelle aroille pinnoille. Vesiroiskeet voivat vahingoittaa pintoja.
- Älä käytä laitetta herkkien huonekalujen alapuolella, sillä veden kiehuessa laitteesta vapautuva höyry voi vahingoittaa niitä.
- Älä koskaan jätä vedenkeitintä päälle valvomatta.
- **Älä kytke laitetta päälle, ellei siinä ole vettä.**
- Irota pannu jalustalta, kun täytät siihen veden.
- Täytä laite vain vedellä. Älä kaada siihen maitoa, kahvia tms.

- Älä siirrä laitetta käytön aikana äläkä vedä virtajohdosta.
- **Älä koskaan käytä laitetta kansi avattuna.**
- **HUOMIO: Kuuma kotelo ja vesihöyry aiheuttavat palovammojen vaaran. Tartu käytön aikana ainoastaan vedenkeittimen kahvaan äläkä avaa kantta vettä kaataessasi.**
- Tyhjennä pannu aina kokonaan. Älä jätä ylimääräistä vettä seisomaan laitteeseen pitkäksi aikaa.
- Irrota verkkopistoke pistorasiasta aina:
 - jos laitteessa on toimintahäiriöitä
 - ennen laitteen puhdistusta ja huoltoa
 - käytön jälkeen.
- Jos laitetta käytetään käyttötarkoituksen vastaisesti tai väärin tai sille suoritetaan epäasianmukaisia korjauksia, valmistaja ei vastaa mahdollisista vahingoista. Myöskään laitteen takuu ei kata tällaisia tapauksia.
- Pidä pakkausmateriaalit, kuten muovipussit, poissa lasten ulottuvilta.

Käyttöönotto

- Kytke pistoke maadoitettuun pistorasiaan.
- Täytä vedenkeittimeen haluamasi määrä vettä, mutta kuitenkin enintään Max-merkkiin saakka (kuva C).
- Sulje kansi, sillä vain tällöin automaattinen katkaisu toimii luotettavasti.
- Aseta pannu haluamaasi asentoon jalustaan ja paina On-/Off-painiketta. Kuuluu merkkiäni, ja näytössä näkyy viimeksi asetettu lämpötila.
- Voit asettaa haluamasi lämpötilan painamalla plus- ja miinus-painikkeita. Voit säätää lämpötilaa 5 °C:n (9 °F) välein 40–100 °C:n (104–212 °F) alueella.
- Käynnistä veden keittäminen painamalla käynnistys-/sammutuspainiketta.
- Veden ajankohtainen lämpötila näkyy keittämisen aikana reaaliaikaisesta lämpötilanäytöstä.
- Ensimmäisellä käyttökerralla keitettyä vettä ei saa käyttää juomien tai ruoan valmistukseen.
- Haluttua lämpötilaa voi säätää myös keittämisen aikana plus- ja miinus-painikkeita painamalla.
- Keittämisen voi keskeyttää aina tarvittaessa painamalla käynnistys-/sammutuspainiketta, On-/Off-painiketta tai nostamalla pannun jalustalta.
- Kun vesi on kumentunut valittuun lämpötilaan, kuuluu merkkiäni ja automaattinen katkaisu kytkee laitteen pois päältä.

Lämpötilayksikön asettaminen (°C/°F)

Kytke pistoke maadoitettuun pistorasiaan. Paina plus-painiketta vähintään 3 sekuntia yhtäjaksoisesti. Sillä hetkellä käytössä oleva lämpötilayksikkö vilkkuu näytössä. Valitse °C tai °F painamalla plus-painiketta ja vahvista painamalla käynnistys-/sammutuspainiketta. Merkkiäni kuuluu.

Eri teelajikkeille sopivat lämpötilat

Vedenkeittimellä veden voi keittää asetettuun lämpötilaan, esim. eri teelajikkeita varten.

Lämpötila	Teelajike
70°C	Valkoinen tee
	Keltainen tee
80°C	Vihreä tee
	Oolong-tee
90-100°C	Musta tee
	Yrttitee, hedelmätee

Turvajärjestelmä

Jos vedenkeitin kytketään vahingossa päälle ilman vettä, termostaatti suojaa sitä ylikuumenemiselta kytkemällä laitteen pois päältä.

Anna ehdottomasti laitteen jäähtyä, ennen kuin täytät siihen vettä.

Jos epäasianmukainen käyttö vioittaa ensimmäistä termostaattia, lisälämpötilanrajoitin antaa laitteelle riittävän suojan.

Puhdistaminen ja hoito

Irrota pistotulppa pistorasiasta ja anna laitteen jäähtyä. Älä upota laitetta veteen, vaan pyyhi se kostealla liinalla, jossa on hiukan pesuainetta, ja kuivaa se lopuksi.

Älä käytä voimakkaita ja hankaavia puhdistusaineita.

Pannu on valmistettu ruostumattomasta jaloteräksestä. Jos siihen kuitenkin ilmaantuu ruostetäpliä, ne ovat vain pintaan kertyneitä saostumia. Poista ne heti jaloteräksen puhdistamiseen tarkoitettulla puhdistusaineella.

Kaatonokan siivilöä voidaan irrottaa puhdistusta varten kannen ollessa auki. Irrota siivilä painamalla ylemmää kielekettä ylöspäin. Kiinnitä siivilä takaisin paikoilleen asettamalla se keskelle ja lukitsemalla se lopuksi paikoilleen eteen.

Kalkinpoisto

Suorita kalkinpoisto säännöllisesti korkealaatuisella ja tarkoitukseen sopivalla tavanomaisella kalkinpoistoaineella. Noudata valmistajan antamia ohjeita erityisesti koskien kalkinpoiston jälkeen suoritettavaa puhdistusta puhtaalla vedellä. Sopivat kalkinpoistoaineet sisältävät inhibiittoreita, jotka suojaavat laitteen tiivisteitä ja pintoja vaurioilta. Ne ovat myös makuneutraaleja eivätkä aiheuta muiden saostumien kertymistä. Kalkinpoistoon ei saa käyttää muita kyseiselle laitteelle sopimattomia aineita (esim. puhtaasti etikka- tai sitruunahappopohjaisia aineita). Takuu ei kata sopimattoman kalkinpoistoaineen käytöstä tai kalkinpoisto-ohjeen laiminlyönnistä syntyneitä vahinkoja. Säilytä kalkinpoistoaineita poissa lasten ulottuvilta. Älä myöskään hengitä kalkinpoiston yhteydessä muodostuvia höyryjä.

Pienten häiriöiden korjaus omatoimisesti

Ongelma	Ratkaisu
Huonontunut/heikentynyt kaadettavuus	Tarkista kalkkisuodatin. Suorita kalkinpoisto tai puhdistus tarvittaessa.
Laite kytkeytyy pois päältä ennen kiehumista.	<ul style="list-style-type: none"> • Pannun pohjassa on liikaa kalkkia. • Laitteessa on liian vähän vettä.
Laite ei kytkeydy pois päältä.	Kantta ei ole suljettu.
Laite ei kytkeydy päälle.	Laitetta on käytetty kokonaan ilman vettä tai liian vähäisellä vesimäärällä, eikä laite ole vielä jäähtynyt riittävästi.
Sulake (automaattinen) laukeaa.	Tarkista, käytetäänkö samassa tehopiirissä muita sähkölaitteita.

Mikäli häiriö ei korjaannu, toimita laite korjattavaksi.

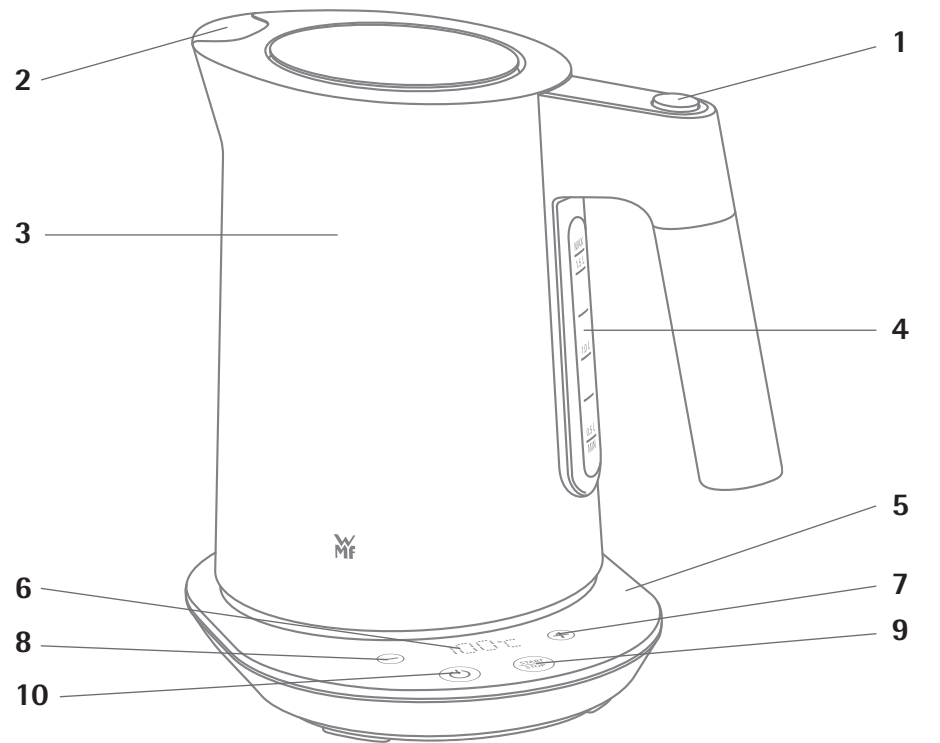


Laite vastaa EU:n direktiivien 2014/35/EU, 2014/30/EU ja 2009/125/EU määräyksiä.

Tätä tuotetta ei saa hävittää sen elinkaaren päätyttyä tavallisten kotitalousjätteiden mukana, vaan se on toimitettava sähkö- ja elektroniikkalaitteiden keräyspisteeseen kierrätystä varten. Valmistusaineet soveltuvat uusiokäyttöön tunnusmerkintänsä mukaisesti. Uusiokäytön, raaka-aineiden hyödyntämisen tai muunlaisten käytettyjen laitteiden hyödyntämismuotojen avulla edistät omalta osaltasi ympäristönsuojelua. Tiedustele kuntasi viranomaisilta asianomaisten keräyspisteiden sijaintia. Loppukäyttäjän on itse huolehdittava mahdollisten henkilötietojen poistamisesta hävitettävistä laitteista.

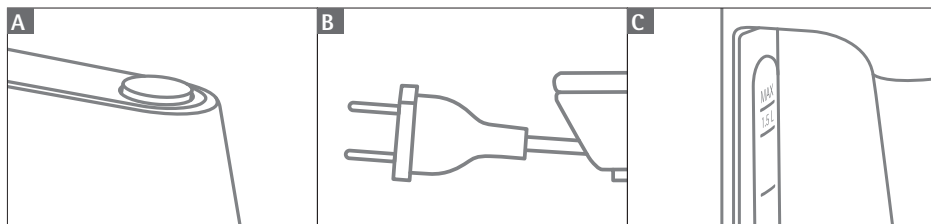
Oikeudet muutoksiin pidätetään.

Bruksanvisning
Vannkoker 1,6 l



Deler

1. Enhåndsåpning av lokk
2. Kalkfilter
3. Vannbeholder
4. Vannstandsmåler
5. Apparatsokkel med kabeloppvikling
6. Temperaturindikator
7. Pluss-knapp for temperatur
8. Minus-knapp for temperatur
9. Start/stopp-knapp
10. On/off-knapp (standby-knapp)



⚠ Viktige sikkerhetsanvisninger

- Les bruksanvisningen nøye før bruk. Følg alltid bruksanvisningen, og oppbevar den. Hvis apparatet gis videre til tredjeparter, må også denne bruksanvisningen legges ved.
- Disse enhetene kan brukes av barn fra og med 8 års alder, samt personer med begrensede fysiske, sensoriske eller mentale evner eller som mangler erfaring og/eller kunnskaper, hvis de er under tilsyn eller har fått opplæring i sikker bruk av enheten og forstår farene tilknyttet enheten. Barn må ikke leke med apparatet.
- Barn bør holdes under tilsyn for å sikre at de ikke leker med apparatet.
- Rengjøring og vedlikehold må ikke utføres av barn, med mindre de er eldre enn 8 år og under tilsyn.
- Oppbevar enheten og kablen utilgjengelig for barn under 8 år.
- Vannkokeren må kun brukes sammen med tilhørende sokkelen.
- Hvis enheten brukes overfylt eller med åpent lokk, kan det sprute ut kokende vann.
- Dypp ikke vannkokeren og sokkelen i vann.
- Hvis apparatets strømledning blir skadet, må den byttes av produsentens kundeserviceavdeling eller av en person med tilsvarende kvalifikasjon. Feilaktige reparasjoner kan utsette brukeren for store farer.
- Pass på at du ikke søler vann på sokkelen.
- **Forsiktig, fare for forbrenning:** Temperaturen på overflatene kan bli svært høy. Apparatet forblir varmt en stund etter at det er slått av.
- Rengjør alle områder/deler som kommer i kontakt med mat på tilbehøret og apparatet etter hver gangs bruk. Følg rådene i kapittelet "Rengjøring og vedlikehold".
- Apparatet skal bare brukes slik det er beskrevet i denne bruksanvisningen. Ukyndig bruk kan forårsake elektrisk støt eller andre risikomomenter.
- Dette apparatet er beregnet på bruk i husholdninger og lignende bruksområder, for eksempel:
 - på personalkjøkkenet i butikker, kontorer og andre næringsområder

- i landbruksvirksomhet
- av kunder på hoteller, moteller, samt andre boenheter
- i pensjonater

Apparatet er ikke beregnet til kommersiell bruk.

Før førstegangs bruk

Les nøye gjennom bruksanvisningen. Den inneholder viktig informasjon om bruk, sikkerhet og vedlikehold av apparatet. Oppbevar bruksanvisningen på et sikkert sted og gi den videre til ev. nye brukere. Apparatet må bare brukes til det beregnede formålet og i overensstemmelse med denne bruksanvisningen.

Følg sikkerhetsanvisningene når du bruker apparatet.

Fjern all emballasje og klistremerker innvendig og utvendig på apparatet.

Før første gangs bruk må vannkokeren rengjøres grundig innvendig. Åpne lokket ved å trykke på knappen (fig. A) på håndtaket.

Vikle opp den delen av strømkabelen som ikke trengs, på undersiden av sokkelen (fig. B).

Tekniske data

Nominell spenning:	220–240 V~ 50–60 Hz
Strømforbruk:	2500 - 3000 W
Beskyttelsesklasse:	I

Sikkerhetsanvisninger

- Apparatet må kun kobles til en forskriftsmessig installert stikkontakt. Strømledning og støpsel må være tørre.
- Strømledningen må ikke dras eller klemmes over skarpe kanter. Den må heller ikke henge løst, og den må være beskyttet mot varme og olje.
- Støpselet må ikke trekkes ut av stikkkontakten etter strømledningen eller med våte hender.
- Apparatet må ikke tas i bruk og støpselet skal trekkes ut umiddelbart dersom:
 - apparatet eller strømkabelen er skadet
 - enheten lekker
 - du mistenker at det har skjedd en skade etter at enheten har falt i bakken eller tilsvarende.
 - I slike tilfeller må apparatet leveres inn til reparasjon.
- Vannkokeren må ikke plasseres på varme overflater, f.eks. varmeplater eller lignende eller nær åpen gassflamme, da den kan smelte.
- Plasser ikke apparatet på vannfølsomme overflater. Vannsprut kan skade disse.
- Bruk ikke enheten under følsomme møbler som kan skades av damp ved koking.
- Bruk aldri vannkokeren uten tilsyn.
- **Slå ikke på apparatet hvis det ikke er vann i det.**
- Ta kjelen av sokkelen når du fyller den.
- Bruk kun rent vann, melk, kaffe eller lignende.
- Apparatet må ikke flyttes under bruk og ikke dras i kablen.
- **Apparatet må aldri brukes mens lokket er åpent.**
- **OBS: Fare for forbrenning på grunn av varmt apparat og vanndamp som strømmer ut. Under bruk skal du bare ta i vannkokeren med håndtaket og ikke åpne lokket når du heller fra den.**
- Kjelen må alltid tømmes helt. Vannrester må ikke bli stående i enheten i lengre tid.

- Støpselet må trekkes ut:
 - hvis det oppstår feil under bruk
 - før rengjøring og vedlikehold
 - etter bruk
- Ved feil bruk av apparatet, feil betjening eller ikke-fagmessig reparasjon påtar vi oss ikke ansvar for eventuelle skader.
I slike tilfeller bortfaller også garantien.
- Emballasjematerialer, f.eks. plastposer, hører ikke hjemme i barnehender.

Ta apparatet i bruk

- Koble støpselet til en jordet stikkontakt.
- Fyll på ønsket mengde vann, men kun til maks.-merket (fig. C).
- Lukk lokket, kun slik vil kokestoppautomatikken fungere slik den skal.
- Plasser kjelen på sokkelen i hvilken som helst posisjon, og trykk på on/off-knappen. Du hører et lydsignal, og den siste innstilte temperaturen vises.
- Still inn ønsket temperatur ved å trykke på pluss- eller minus-knappen. Temperaturen kan stilles inn individuelt i trinn på 5 °C (9 °F) mellom 40 og 100 °C (104–212 °F).
- Trykk deretter på start/stopp-knappen for å starte kokeprosessen.
- Temperaturindikatoren viser den gjeldende temperaturen til vannet i sanntid under kokingen.
- Ikke bruk vannet fra den første kokingen til matlaging.
- Den ønskede temperaturen kan også tilpasses under kokingen ved at du trykker på pluss- eller minus-knappen.
- Kokingen kan når som helst avbrytes ved at du trykker på start/stopp-knappen eller on/off-knappen, eller ved at du løfter kjelen fra sokkelen.
- Så snart vannet har nådd ønsket temperatur, høres et lydsignal og kokestoppautomatikken slår av apparatet.

Innstilling av temperaturenhet (°C / °F)

Koble støpselet til en jordet stikkontakt. Trykk og hold inne pluss-knappen i minst 3 sekunder uten avbrudd. Den gjeldende brukte temperaturenheten blinker på displayet. Velg °C eller °F ved å trykke på pluss-knappen, og bekreft valget ved å trykke på start/stopp-knappen. Du hører et lydsignal.

Temperaturer for forskjellige tesorter

Vannkokeren kan varme opp vann til ønsket temperatur, f.eks. for bestemte tesorter:

Temperatur	Tesort
70°C	Hvit te
	Gul te
80°C	Grønn te
	Oolong-te
90-100°C	Svart te
	Urtete, fruktete

Sikkerhetssystem

En termostat beskytter vannkokeren mot overoppheting ved utilsiktet bruk uten vann ved å slå enheten.

Avkjøl kjelen før du heller i vannet.

Hvis den første termostaten skulle svikte ved feil bruk, sikrer en ekstra temperaturbegrenser pålitelig beskyttelse.

Rengjøring og vedlikehold

Trekk ut støpselet og la enheten avkjøles. Dypp ikke apparatet i vann, men tørk det med en fuktig klut og litt rengjøringsmiddel og tørk deretter.

Ikke bruk skarpe og skurende rengjøringsmidler.

Kjelen består av rustfritt stål. Dersom det likevel skulle oppstå rustflekker, er de bare avleiringer på overflaten. De bør fjernes straks med et rengjøringsmiddel til rustfritt stål.

Silinsatsen i tuten kan fjernes for rengjøring med åpent lokk. Trykk den øvre fliken oppover. Når du setter inn silen igjen, plasser den i midten og klikk den på plass fremover.

Avkalkning

Utfør avkalkning av apparatet regelmessig ved hjelp av et vanlig avkalkningsmiddel av høy kvalitet som er egnet for dette. Ta hensyn til produsentens anvisninger, særlig med tanke på den nødvendige rengjøringen med rent vann etter avkalkningen. Egnede avkalkningsmidler inneholder hemmende stoffer som beskytter utstyret mot skade på tetninger og overflater, som ikke forårsaker andre avsetninger og som også er smaksnøytrale. Du må ikke bruke midler som ikke er egnet for apparatet (som f.eks. rengjøringsmidler som utelukkende er basert på eddik- eller sitronsyre) til avkalkningen. Garantien dekker ikke skader som skyldes at det har blitt brukt et uegnet avkalkningsmiddel, eller at anvisningene for avkalkning ikke er fulgt. Hold barn unna avkalkningsmidler, og vær forsiktig så du ikke inhalerer damper som avgis under avkalkning.

Ikke utbedre feil selv

Problem	Løsning
Helling dårligere/reduisert	Kontroller kalkfilteret, fjern kalkrester / rengjør ved behov
Apparatet slås av før koking	<ul style="list-style-type: none"> • Kjelebunnen har for mye kalkrester • Det er for lite vann i kjelen
Apparatet slås ikke av	Lokket er ikke ordentlig lukket
Apparatet lar seg ikke slå på	Etter drift uten vann eller med for lite vann er enheten ikke tilstrekkelig avkjølt.
Sikringen (automatsikring) utløses	Kontroller om andre apparater brukes i strømkretsen

Hvis feilen ikke kan utbedres, må enheten leveres til reparasjon.



Apparatet er i samsvar med EU-direktivene 2014/35/EU, 2014/30/EU og 2009/125/EU.

Dette produktet må på slutten av levetiden ikke kastes sammen med vanlig husholdningsavfall, men leveres til et returpunkt for gjenvinning av elektrisk og elektronisk utstyr.

Materialene kan gjenvinnes i henhold til sine spesifikasjoner. Ved gjenbruken, materialgjenvinning eller andre former for resirkulering yter man et viktig bidrag for miljøet vårt.

Ta eventuelt kontakt med kommunen for informasjon om ansvarlig returpunkt. Sletting av personopplysninger på avfallsutstyret som skal avhendes, må utføres av sluttbrukeren på eget ansvar.

Med forbehold om endringer.

Consumer Service:

Tel.: +49 (0)7331 256 256
E-Mail: contact-de@wmf.com

Hersteller:

WMF GmbH
WMF Platz 1
73312 Geislingen/Steige
Germany
wmf.com