

# KRUPS

F203



KRUPS

[www.krups.com](http://www.krups.com)

FR

EN

DE

NL

ES

PT

IT

DA

NO

SV

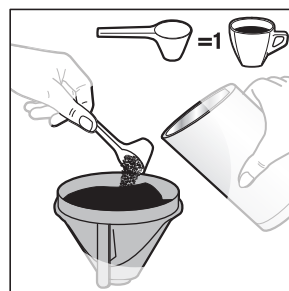
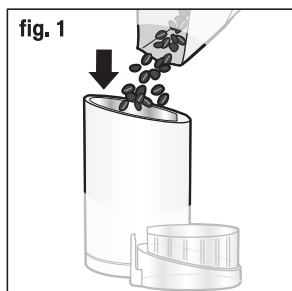
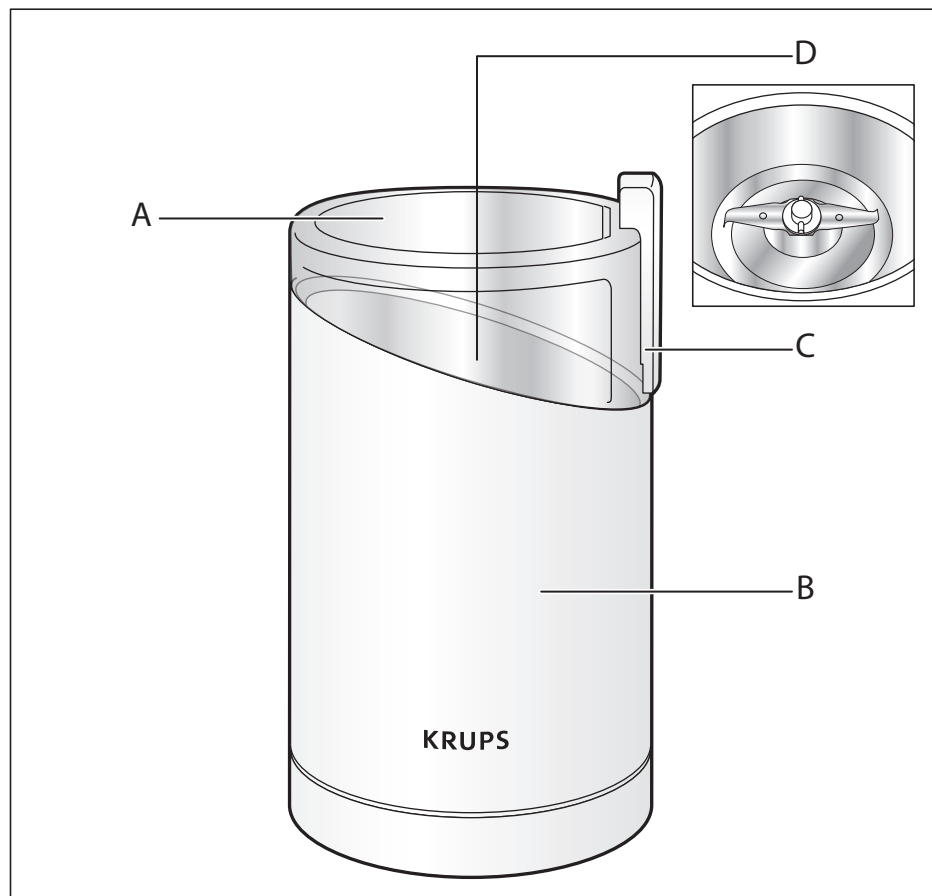
FI

EL

RU

AR

## CONSIGNES DE SÉCURITÉ



- Lisez attentivement la notice d'utilisation avant d'utiliser votre appareil pour la première fois : Krups rejette toute responsabilité en cas d'utilisation incorrecte de l'appareil.
- N'utilisez pas l'appareil s'il est tombé, s'il présente une détérioration visible (par exemple de son panneau de protection) ou s'il ne fonctionne pas correctement. Dans ce cas, il doit être envoyé dans un centre de réparation agréé.
- Si le cordon d'alimentation est endommagé, il doit être remplacé par le fabricant, un centre de réparation agréé ou une personne de qualification similaire afin d'éviter un danger.
- Débranchez toujours l'appareil dès que vous arrêtez de l'utiliser, si vous le laissez sans surveillance, et pendant son assemblage, désassemblage ou nettoyage.
- Cet appareil ne doit pas être utilisé par les enfants. L'appareil et son cordon d'alimentation doivent toujours être hors de portée des enfants.
- Cet appareil peut être utilisé par les personnes manquant d'expérience ou de connaissances, ou dont les capacités physiques, sensorielles ou mentales sont réduites, si elles sont supervisées ou si elles ont reçu des instructions concernant l'utilisation sécurisée de l'appareil et sont pleinement conscientes des dangers encourus.
- Les enfants doivent être supervisés pour garantir qu'ils ne jouent pas avec l'appareil et ne l'utilisent pas comme un jouet.
- Manipulez le couteau avec précautions quand le contenant est vide et pendant le nettoyage, car les lames sont extrêmement tranchantes.
- Cet appareil n'est pas conçu pour être utilisé par des personnes (y compris les enfants) dont les capacités

physiques, mentales ou sensorielles sont réduites, ou manquant d'expérience et de connaissances sauf si une personne responsable de leur sécurité leur a donné des instructions concernant l'utilisation de l'appareil ou les supervise pendant son utilisation.

- Votre appareil est destiné exclusivement à un usage culinaire domestique (pour un usage exclusivement à l'intérieur d'un domicile). Il n'a pas été conçu pour être utilisé dans les circonstances suivantes, qui ne sont pas couvertes par la garantie : dans les zones cuisine réservées au personnel des magasins, des bureaux ou d'autres environnements professionnels, dans les fermes, par les clients d'hôtels, de motels et d'autres environnements résidentiels, et dans les environnements de type chambre d'hôte ou similaires.
- Par sécurité, utilisez exclusivement les accessoires et pièces détachées KRUPS conçus pour votre appareil.
- Avertissement : Toute utilisation impropre peut provoquer des blessures.
- Avertissement : L'appareil ne doit pas être immergé.

## DESCRIPTION

- A - Couvercle
- B - Bloc moteur
- C - Bouton Marche/Arrêt
- D - Lames

## UTILISATION

- **Soyez très prudent lorsque vous manipulez les lames, car vous pourriez vous blesser.**
- Avant d'utiliser l'appareil pour la première fois, nettoyez tous les accessoires dans de l'eau chaude savonneuse (à l'exception du bloc moteur (B) : pour celui-ci, reportez-vous au paragraphe intitulé « Nettoyage »).
- Rincez et essuyez soigneusement le couvercle (A).
- **Assurez-vous d'avoir retiré tous les emballages avant de faire fonctionner votre moulin à café.**
- Posez le bloc moteur (B) sur un plan de travail parfaitement plat et stable, puis branchez l'appareil.
- Remplissez de grains de café la chambre de mouture (1).

- Placez le couvercle (A) sur le bloc moteur (B). Pour commencer à moulin, appuyez sur le bouton Marche/Arrêt (C) (2). Le moulin fonctionnera tant que vous continuerez à appuyer sur le bouton (C).
- Vous pouvez moulin jusqu'à 75 g de café, de graines ou de fruits secs.
- Ne faites pas fonctionner votre appareil pendant plus de 20 secondes consécutives. Laissez-le refroidir pendant une minute avant d'enfoncer à nouveau le bouton Marche/Arrêt.

**Attention : avant d'ôter le couvercle (A), attendez l'arrêt complet des lames, puis débranchez le moulin à café.**

## NETTOYAGE

- Débranchez l'appareil avant de le nettoyer.
- Essuyez le bloc moteur (B) à l'aide d'un chiffon humide, et séchez-le ensuite soigneusement.
- N'employez pas de tampon à récurer, d'acétone, d'alcool, etc. pour nettoyer votre moulin à café.
- **Ne passez jamais le bloc moteur sous l'eau courante.**
- Pour nettoyer la chambre de mouture, choisissez une brosse douce.
- **Les lames sont très coupantes, manipulez-les avec une extrême précaution.**

## QUE FAIRE LORSQUE VOTRE APPAREIL NE FONCTIONNE PAS ?

- Vérifiez tout d'abord que le cordon d'alimentation et la prise sont correctement branchés et en bon état. Si c'est le cas, assurez-vous que le couvercle (A) est bien en place sur le bloc moteur (B).

**Votre appareil ne fonctionne toujours pas ?**

- Contactez un centre de service après-vente agréé (vous trouverez la liste des centres de service après-vente dans le livret fourni).

## RECYCLAGE



**Participons à la protection de l'environnement !**

- ① Votre appareil contient de nombreux matériaux valorisables ou recyclables.
- ➊ Confiez celui-ci dans un point de collecte pour que son traitement soit effectué.



Points de collecte sur [www.quefairedemesdechets.fr](http://www.quefairedemesdechets.fr)  
Privilégiez la réparation ou le don de votre appareil !

## SAFETY INSTRUCTION

- Please read the instructions for use carefully before using your appliance for the first time and retain them for future reference: KRUPS cannot accept any liability for non compliant appliance use.
- Check that your power supply voltage corresponds to that shown on the appliance (alternating current only). Any error in plugging in your appliance may cause irreversible damage and invalidate the guarantee.
- Given the diverse standards in effect, if the appliance is used in a country other than that in which it is purchased, have it checked by an Approved Service Agent.
- Do not use the appliance if it has been dropped and there is visible damage to it (e.g. the protection panel), or if it fails to function normally. In this case, it must be sent to an approved service centre.
- If the power cable is damaged it must be replaced by the manufacturer, an approved service centre or a similarly qualified person, to avoid danger.
- Always unplug the appliance as soon as you stop using it, if you leave it unattended or during assembly, disassembly or cleaning.
- This appliance shall not be used by children. Keep the appliance and its cord out of reach of children.
- This appliance may be used by persons with a lack of experience and knowledge or reduced physical, sensory or mental capabilities, as long as they are supervised or have been instructed about using the appliance safely and are fully aware of the dangers involved.
- Children should be supervised to ensure they do not play with the appliance and do not use it as a toy.

- Please handle the knife with care when the container is empty and during cleaning, as the blades are very sharp.
- This appliance is not intended to be used by persons (including children) with reduced physical, sensory or mental capacities, or persons lacking in experience or knowledge, unless they are supervised or have been instructed about using the appliance by a person responsible for their security.
- Your appliance is for domestic culinary use only (for use inside the home only). It has not been designed to be used in the following circumstances, which are not covered by the Guarantee: in kitchen areas reserved for staff in shops, offices and other professional environments, on farms, by clients of hotels, motels and other residential environments and in guest rooms or similar accommodation.
- In the interests of safety, only use KRUPS accessories and spare parts designed for your appliance.
- Warning: Any misuse would lead to potential injury.
- Warning: The appliance must not be immersed in water or any other liquid.

## DESCRIPTION

- A - Lid
- B - Motor unit
- C - On/Off button
- D - Blade

## USING YOUR APPLIANCE

- Before using the appliance for the first time clean all accessories in hot soapy water (except for the motor unit (B): see Cleaning §).
- Rinse and dry the lid (A) carefully.
- **Ensure that all packaging has been removed before use.**
- Place the motor unit (B) on a flat, stable work surface then plug in your appliance.
- Fill the grinding chamber with coffee beans **(1)**.
- Place the lid (A) onto the motor unit (B). To start grinding, press the On/Off button (C) **(2)**. The power will stay on as long as the On/Off button (C) is pressed.

- You can grind up to 75g of coffee, seeds and dry fruits.
- Do not operate the appliance for more than 20 seconds at a time. Leave the appliance to cool down for one minute before switching it on again.

**Caution: wait until the blades have completely stopped before removing the lid (A). The coffee-grinder should be unplugged before removing the lid (A).**

## CLEANING

- Unplug the appliance before cleaning.
- Wipe the motor unit down (B) with a damp cloth. Dry carefully.
- Do not use scouring pads, acetone, alcohol (spirit) etc. to clean the appliance.
- **Never plunge the motor unit under running water.**
- Clean the grinding chamber with a soft brush.
- **Handle the blades with extreme care as they are very sharp.**

## WHAT TO DO IF YOUR APPLIANCE DOES NOT WORK?

- Start by checking the power cord and plug, then check:
- that the lid (A) is properly set onto the motor unit (B).

### Your appliance still does not work?

- Contact an approved service centre (see the list in the service booklet).

## RECYCLING



### Environment protection first!

- ① Your appliance contains valuable materials which can be recovered or recycled.
- Leave it at a local civic waste collection point.

## SICHERHEITSHINWEISE

- Lesen Sie vor der ersten Benutzung Ihres Gerätes sorgfältig die Bedienungsanleitung durch: Krups haftet nicht für den falschen Gebrauch des Gerätes.
- Benutzen Sie dieses Gerät nicht, wenn es fallen gelassen wurde und sichtbare Schäden aufweist (z. B. die Schutzplatte), oder wenn es nicht einwandfrei funktioniert. In diesem Fall muss es an ein autorisiertes Kundendienstzentrum gesandt werden.
- Beschädigte Netzkabel dürfen aus Sicherheitsgründen nur vom Hersteller, einem autorisierten Kundendienstzentrum oder einer Person mit vergleichbarer Qualifikation ausgewechselt werden.
- Ziehen Sie stets den Netzstecker des Gerätes, sobald Sie es nicht mehr benutzen, unbeaufsichtigt lassen oder wenn Sie es zusammensetzen, zerlegen oder reinigen.
- Dieses Gerät darf nicht von Kindern benutzt werden. Halten Sie das Gerät und sein Netzkabel außer Reichweite von Kindern.
- Dieses Gerät kann von Personen, denen es an Erfahrung und Kenntnis mangelt, oder Personen mit eingeschränkten körperlichen, sensorischen oder geistigen Fähigkeiten benutzt werden, wenn sie beaufsichtigt werden oder bezüglich der sicheren Verwendung des Geräts unterrichtet wurden und die Risiken genau kennen.
- Kinder sollten beaufsichtigt werden, um sicherzustellen, dass sie nicht mit dem Gerät spielen und es nicht als Spielzeug verwenden.
- Bitte handhaben Sie das Messer mit Vorsicht, wenn der Behälter leer ist und bei der Reinigung, da die Klingen sehr scharf sind.

- Dieses Gerät ist nicht dazu gedacht, von Personen (einschließlich Kindern) mit eingeschränkten körperlichen, sensorischen oder mentalen Fähigkeiten oder denen es an Erfahrung und Kenntnissen mangelt, benutzt zu werden; es sei denn, sie werden beaufsichtigt oder wurden in die Benutzung des Gerätes von einer für ihre Sicherheit verantwortlichen Person unterwiesen.
- Ihr Gerät ist nur für den privaten Gebrauch in der Küche (nur für den Gebrauch im Haus) bestimmt. Es ist nicht dazu vorgesehen, in den folgenden Einsatzbereichen benutzt zu werden, die nicht von der Garantie abgedeckt sind: Personalküchenbereiche in Geschäften, Büros und andere Arbeitsumgebungen; in Bauernhöfen; die Benutzung durch Gäste in Hotels, Motels und anderen Wohnumgebungen; in Gästezimmern oder ähnlichen Unterkünften.
- Benutzen Sie der Sicherheit halber nur für Ihr Gerät entwickelte KRUPS Zubehör- und Ersatzteile.
- **Warnung:** Jeder Fehlgebrauch kann zu Verletzungen führen.
- **Warnung:** Das Gerät darf nicht in Flüssigkeiten getaucht werden.

## BESCHREIBUNG

- A** - Deckel
- B** - Motorblock
- C** - An/Aus Knopf
- D** - Messer

## BETRIEB DES GERÄTS

- Reinigen Sie vor der ersten Inbetriebnahme alle Zubehörteile mit heißem Seifenwasser (ausgenommen den Motorblock (B): siehe Reinigung §).
- Spülen Sie den Deckel (A) aus und trocknen Sie ihn sorgfältig ab.
- **Vergewissern Sie sich vor der Inbetriebnahme, dass alle Verpackungselemente entfernt wurden.**

- Stellen Sie den Motorblock (B) auf eine ebene, stabile Arbeitsfläche.
- Füllen Sie die Kaffeebohnen in den Mahlraum **(1)**.
- Setzen Sie den Deckel (A) auf den Motorblock (B). Verbinden Sie das Gerät mit dem Stromnetz. Drücken Sie den An/Aus Knopf, um den Mahlvorgang anlaufen zu lassen **(2)**. Das Gerät bleibt solange in Betrieb, wie der An/Aus Knopf (C) gedrückt wird.
- Sie können bis zu 75g Kaffee, Körnern und Trockenfrüchten mahlen.
- Das Gerät darf nicht länger als 20 Sekunden in Dauerbetrieb angeschaltet werden. Lassen Sie das Gerät vor erneutem Einschalten eine Minute lang abkühlen.

**Vorsicht: Warten Sie vor dem Abnehmen des Deckels (A) den vollständigen Stillstand der Messer ab. Die Kaffeemühle muss vor dem Abnehmen des Deckels (A) ausgesteckt werden.**

## REINIGUNG

- Stecken Sie das Gerät vor der Reinigung aus.
- Wischen Sie den Motorblock (B) mit einem feuchten Tuch ab. Trocknen Sie ihn sorgfältig.
- Verwenden Sie zur Reinigung des Geräts keine Scheuerpads, Azeton, Alkohol, Spiritus usw.
- **Halten Sie den Motorblock keinesfalls unter fließendes Wasser.**
- Reinigen Sie den Mahlraum mit einem weichen Bürstchen.
- **Gehen Sie äußerst vorsichtig mit den Messern um, da diese sehr scharf sind.**

## WAS TUN, WENN IHR GERÄT NICHT FUNKTIONIERT?

- Überprüfen Sie zunächst das Stromkabel und den Stecker und vergewissern Sie sich anschließend:
- dass der Deckel (A) richtig auf den Motorblock (B) aufgesetzt wurde.

### Ihr Gerät funktioniert immer noch nicht?

- Treten Sie mit einem zugelassenen Kundendienstcenter in Kontakt (siehe Liste im Kundendienstheft).

## RECYCLING



### BEDEUTUNG DES SYMBOLS „DURCHGESTRICHENE MÜLLTONNE“

Das auf Elektro- und Elektronikgeräten regelmäßig abgebildete Symbol einer durchgestrichenen Mülltonne weist darauf hin, dass das jeweilige Gerät am Ende seiner Lebensdauer getrennt vom unsortierten Siedlungsabfall zu erfassen ist.

### GETRENNTE ERFASSUNG VON ALTGERÄTEN

Elektro- und Elektronikgeräte, die zu Abfall geworden sind, werden als Altgeräte bezeichnet. Besitzer von Altgeräten haben diese einer vom unsortierten Siedlungsabfall getrennten Erfassung zuzuführen. Altgeräte gehören insbesondere nicht in den Hausmüll, sondern in spezielle Sammel- und Rückgabesysteme.



Die getrennte Entsorgung eines Haushaltsgerätes vermeidet mögliche negative Auswirkungen auf die Umwelt und die menschliche Gesundheit, die durch eine nicht vorschriftsmäßige Entsorgung bedingt sind. Zudem ermöglicht wird die Wiederverwertung der Materialien, aus denen sich das Gerät zusammensetzt, was wiederum eine bedeutende

Einsparung an Energie und Ressourcen mit sich bringt.

Enthalten die Produkte Batterien und Akkus oder Lampen, die aus dem Altgerät zerstörungsfrei entnommen werden können, sind Sie als Endnutzer gesetzlich dazu verpflichtet, diese vor der Entsorgung zu entnehmen und getrennt als Batterie bzw. Lampe zu entsorgen.

#### MÖGLICHKEITEN DER RÜCKGABE VON ALTGERÄTEN

Besitzer von Altgeräten aus privaten Haushalten können diese bei den Sammelstellen der öffentlich-rechtlichen Entsorgungsträger oder bei den von Herstellern oder Vertreibern im Sinne des ElektroG eingerichteten Rücknahmestellen unentgeltlich abgeben. Auskünfte zur nächsten Abfallsammelstelle erhalten Sie beim Hersteller oder Händler

#### DATENSCHUTZ

Wir weisen alle Endnutzer von Elektro- und Elektronikaltgeräten darauf hin, dass Sie für das Löschen personenbezogener Daten auf den zu entsorgenden Altgeräten selbst verantwortlich sind.



**Denken Sie an den Schutz der Umwelt!**

- ① Ihr Gerät enthält wertvolle Rohstoffe, die wieder verwertet werden können.
- ➡ Geben Sie Ihr Gerät deshalb bitte bei einer Sammelstelle Ihrer Stadt oder Gemeinde ab.

## VEILIGHEIDSVOORSCHRIFTEN

- Lees de instructies aandachtig voor het eerste gebruik van uw apparaat: Krups kan niet aansprakelijk gesteld worden voor onjuist gebruik van het apparaat.
- Gebruik het apparaat niet als het gevallen is en zichtbare schade vertoont (bijv. aan het beschermingspaneel), of het niet op normale wijze functioneert. In dit geval dient het gezonden te worden naar een erkende servicedienst.
- Indien het netsnoer beschadigd is, moet dit door de fabrikant, een erkende servicedienst of een persoon met een gelijkwaardige vakbekwaamheid vervangen worden, om ieder gevaar te voorkomen.
- Trek altijd de stekker uit het stopcontact zodra u stopt het te gebruiken, als u het onbeheerd achterlaat of tijdens montage, demontage of reiniging.
- Dit apparaat mag niet door kinderen worden gebruikt. Houd het apparaat en het snoer buiten het bereik van kinderen.
- Dit apparaat mag worden gebruikt door personen met een gebrek aan ervaring en kennis of met beperkte lichamelijke, zintuiglijke of mentale vaardigheden als ze onder toezicht staan of als ze richtlijnen hebben gekregen om het apparaat veilig te kunnen hanteren en de risico's kennen.
- Kinderen moeten in het oog gehouden worden opdat ze niet met het apparaat spelen en het niet als speelgoed gebruiken.
- Ga voorzichtig om met het mes als het reservoir leeg is en tijdens het reinigen, de messen zijn zeer scherp.
- Dit apparaat is niet bedoeld voor gebruikers (waaronder kinderen) met beperkte fysieke, visuele of mentale mogelijkheden, of die een gebrek hebben aan ervaring en kennis, tenzij ze onder toezicht staan of aanwijzingen hebben gekregen omtrent het gebruik van het apparaat door een persoon die verantwoordelijk is voor hun veiligheid.

- Uw apparaat is enkel bestemd voor huishoudelijk gebruik (voor gebruik binnenshuis). Het is niet ontworpen om te worden gebruikt in de volgende omstandigheden, die niet worden gedekt door de garantie: in keukens gereserveerd voor het personeel van winkels, kantoren en andere professionele omgevingen, door klanten van hotels, motels en andere residentiële omgevingen en in gastenkamers of dergelijke accommodatie.
- Uit veiligheidsoverwegingen, gebruik alleen Krups toebehoren en reserveonderdelen ontworpen voor uw apparaat.
- Waarschuwing: Elk misbruik zou kunnen leiden tot mogelijke schade.
- Waarschuwing: Dompel het apparaat niet onder in water.

## BESCHRIJVING

- A - Deksel
- B - Motor unit
- C - Aan/uit-knop
- D - Mes

## HET GEBRUIK

- Voordat u het apparaat de eerste keer gebruikt dient u alle accessoires in heet sop te wassen (behalve de motor unit (B): zie Reiniging §).
- Spoel en droog het deksel (A) zorgvuldig.
- **Zorg ervoor dat al het verpakkingsmateriaal voor gebruik verwijderd is.**
- Plaats de motor unit (B) op een vlak en stabiel oppervlak en sluit dan uw apparaat aan.
- Vul het reservoir met koffiebonen **(1)**.
- Plaats het deksel (A) op de motor unit (B). Om met malen te beginnen drukt u op de aan/uit-knop (C) **(2)**. Het apparaat blijft malen zolang de aan/uit-knop (C) ingedrukt is.
- U kunt tot 75 g koffie, zaden of droog fruit per keer malen.
- Laat het apparaat niet langer dan 20 seconden achtereen functioneren. Laat het apparaat één minuut afkoelen voordat u het weer aanzet.

**NB: wacht tot de messen geheel stilstaan voordat het deksel (A) wordt verwijderd. U dient de stekker van de koffiemolen uit het stopcontact te trekken voordat u het deksel (A) verwijdert.**

## REINIGING

- Trek de stekker uit het stopcontact voordat u het apparaat gaat reinigen.
- Veeg de motor unit (B) met een vochtige doek schoon. Droog deze zorgvuldig.
- Gebruik geen schuursponsjes, aceton, alcohol (spirit) etc. om het apparaat te reinigen.
- **Houdt de motor unit nooit onder stromend water.**
- Reinig het reservoir met een zachte borstel.
- **Wees uiterst voorzichtig bij het verwijderen van de messen, deze zijn erg scherp en kunnen u verwonden.**

## WAT TE DOEN INDIEN UW APPARAAT NIEFUNCTIONEERT?

- Controleer eerst het snoer en de stekker, en daarna:
- Of het deksel (A) op juiste wijze op de motor unit (B) is geplaatst.

### Uw apparaat functioneert nog steeds niet?

- Neem contact op met de klantenservice (zie de lijst in het onderhoudsboekje).

## RECYCLING



**Wees vriendelijk voor het milieu !**

- ⓘ Uw apparaat bevat materialen die geschikt zijn voor hergebruik.
- ♻️ Lever het in bij het milieustation in uw gemeente of bij onze technische dienst.



## MEDIDAS DE SEGURIDAD

- Léase detenidamente el folleto de instrucciones antes de empezar a utilizar su aparato: Krups no se hace responsable del uso inapropiado de este aparato.
- No utilice el aparato si ha caído al suelo y presenta daños visibles (p.ej. en el panel de protección), o si no funciona con normalidad. En estos casos, debe enviarse a un centro de reparación autorizado.
- En caso de daños en el cable de alimentación, este deberá ser reemplazado por el fabricante, un servicio de reparación autorizado o una persona con una cualificación similar con el fin de evitar riesgos innecesarios.
- Desenchufe siempre el aparato tan pronto como termine de utilizarlo, si lo deja desatendido, o durante su montaje, desmontaje o limpieza.
- Este aparato no debe ser utilizado por niños. Mantenga el aparato y su cable de alimentación fuera del alcance de los niños.
- Este aparato puede ser utilizado por personas que no cuenten con la experiencia o conocimientos necesarios, o de capacidad física, sensorial o mental disminuida, siempre que sean vigilados o hayan sido instruidos en la utilización segura del aparato y sean plenamente conscientes de los peligros que acarrea.
- Se debería vigilar a los niños para asegurarse de que no juegan con el aparato ni lo utilizan como un juguete.
- Por favor, maneje la cuchilla con cuidado cuando el recipiente está vacío y durante su limpieza, ya que las hojas están muy afiladas.

- Este aparato no está diseñado para ser utilizado por personas (incluidos niños) de capacidad física, sensorial o mental disminuida, o que no cuenten con la experiencia o conocimientos necesarios, salvo que sean supervisados o hayan sido instruidos en el uso del aparato por una persona responsable por su seguridad.
- Su aparato solo ha sido diseñado para uso doméstico en cocinas (a usar solamente dentro del hogar). No ha sido diseñado para ser utilizado en los ámbitos siguientes, los cuales no están cubiertos por la garantía: en áreas de cocinas reservadas para el personal en tiendas, oficinas u otros entornos laborales; en casas rurales; en hoteles, moteles u otros espacios residenciales para uso de la clientela; y en cuartos de huéspedes o lugares de hospedaje similares.
- En aras de la seguridad, utilice únicamente los accesorios y piezas de repuesto KRUPS diseñados para su aparato.
- Advertencia: Cualquier utilización inapropiada podría dar lugar a posibles lesiones.
- Atención: El aparato no debe sumergirse.

## DESCRIPCION

- A - Tapa
- B - Bloque Motor
- C - Botón On/Off
- D - Cuchilla

## UTILIZACION DEL APARATO

- Antes de utilizar el aparato por primera vez, limpie todos los accesorios con agua jabonosa caliente (excepto el bloque motor (B): ver limpieza §).
- Aclare y seque la tapa (A) cuidadosamente.
- **Asegúrese de que ha retirado todo el embalaje antes de su utilización.**
- Coloque el bloque motor (B) en una superficie de trabajo plana y estable, a continuación enchufe el aparato.

- Llene el compartimento de molido con granos de café **(1)**.
- Coloque la tapa (A) en el cuerpo motor (B). Para comenzar a moler, presione el botón On/Off (C) **(2)**. Funcionará mientras el botón On/Off (C) esté presionado.
- Puede moler hasta 75g de café, semillas y frutos secos.
- No mantenga el molinillo funcionando más de 20 segundos cada vez. Deje que el aparato se enfríe durante un minuto antes de volver a utilizarlo.

**Precaución: espera a que las cuchillas se hayan detenido completamente antes de retirar la tapa (A). Debe desenchufar el molinillo antes de retirar la tapa (A).**

## LIMPIEZA

- Desenchufe el aparato antes de limpiarlo.
- Limpie el bloque motor (B) con un paño húmedo. Seque cuidadosamente.
- No utilice estropajos, acetona ni alcohol (bebidas alcohólicas) etc. para limpiar el aparato.
- Nunca enchufe el bloque motor debajo del agua.
- Limpie el compartimento de molido con un cepillo suave.
- Maneje las cuchillas con mucho cuidado, están muy afiladas.

## ¿QUE HACER SI EL APARATO NO FUNCIONA?

- Comience comprobando el cable y el enchufe, a continuación compruebe:
- que la tapa (A) está colocada correctamente en el bloque motor (B).

### ¿El aparato sigue sin funcionar?

- Póngase en contacto con un servicio postventa autorizado (ver la lista en el folleto adjunto).

## RECICLAJE



¡ ¡ Participe en la conservación del medio ambiente !!

- ① Su electrodoméstico contiene materiales recuperables y/o reciclables.
- ➊ Entréguelo al final de su vida útil, en un Centro de Recogida Específico o en uno de nuestros Servicios Oficiales Post Venta donde será tratado de forma adecuada.

## INSTRUÇÕES DE SEGURANÇA

- Leia com atenção o folheto das instruções antes de usar o seu aparelho pela primeira vez: A Krups não se responsabiliza pela utilização incorrecta do aparelho.
- Não use o aparelho se tiver caído e se verificar danos visíveis. (ex: Painel de proteção), ou se não funcionar normalmente. Neste caso, tem de ser enviado para um Serviço de Assistência Técnica autorizado.
- Se o cabo de alimentação se encontrar de alguma forma danificado, tem de ser substituído pelo fabricante, um Serviço de Assistência Técnica autorizado ou uma pessoa igualmente qualificada, por forma a evitar qualquer situação de perigo para o utilizador.
- Retire a ficha da tomada sempre que deixar de utilizar o aparelho, se o deixar sem supervisão ou aquando da montagem, desmontagem ou limpeza.
- Este aparelho não deve ser usado por crianças. Mantenha o aparelho e o cabo fora do alcance de crianças.
- Este aparelho pode ser utilizado por pessoas com falta de experiência ou conhecimentos, ou com capacidades físicas, sensoriais ou mentais reduzidas, desde que sejam supervisionadas ou que tenham recebido instruções relativamente à utilização segura do aparelho e compreendam os riscos envolvidos.
- As crianças deverão ser supervisionadas para se certificar de que não brincam com o aparelho e que não o usam como brinquedo.
- Por favor, manuseie a lâmina com cuidado quando a taça estiver vazia e antes de proceder à limpeza, pois as lâminas estão muito afiadas.

- Este aparelho não foi criado para ser utilizado por pessoas (incluindo crianças) com capacidades físicas, sensoriais ou mentais reduzidas, ou com falta de experiência ou conhecimentos, excepto se forem supervisionadas ou se lhes forem dadas instruções em relação ao aparelho por uma pessoa responsável pela sua segurança.
- O seu aparelho só criado apenas para um uso doméstico (dentro de casa). Não foi criado para ser usado nas seguintes circunstâncias, que não são abrangidas pela garantia: Nas zonas de alimentação reservadas aos funcionários nas lojas, escritórios e outros ambientes profissionais, casas de quinta, por clientes de hotéis, motéis e outros ambientes de carácter residencial, em ambientes do tipo quartos de hotéis.
- Para sua segurança, use apenas acessórios e peças sobresselentes da Krups adequados ao seu aparelho.
- **Aviso:** Qualquer utilização incorreta pode dar origem a potenciais lesões.
- **Aviso:** Não coloque o aparelho dentro de água.

## DESCRIÇÃO

- A** - Tampa
- B** - Unidade do motor
- C** - Botão ligar/desligar
- D** - Lâmina

## UTILIZAÇÃO DO APARELHO

- Antes de utilizar o aparelho pela primeira vez, limpe todos os acessórios com água e detergente para a loiça (à excepção da unidade do motor (B): ver Limpeza §).
- Enxágue e seque a tampa (A) com cuidado.
- **Certifique-se de que todas as embalagens foram retiradas antes da utilização do aparelho.**
- Coloque a unidade do motor (B) sobre uma superfície plana e estável e, de seguida, ligue o aparelho.

- Encha o depósito com grãos de café (1).
- Coloque a tampa (A) sobre a unidade do motor (B). Para iniciar a moagem, prima o botão Ligar/Desligar (C) (2). O aparelho mantém-se em funcionamento enquanto o botão Ligar/Desligar (C) for premido.
- Pode moer até 75 g de café, sementes e frutos secos.
- Não deixe o aparelho funcionar durante mais de 20 segundos em contínuo. Deixe o aparelho arrefecer durante um minuto antes de ligá-lo de novo.

**Atenção:** aguarde até as lâminas pararem por completo antes de retirar a tampa (A). O moinho de café deve ser desligado da corrente antes de retirar a tampa (A).

## LIMPEZA

- Desligue o aparelho antes de proceder à sua limpeza.
- Limpe a unidade do motor (B) com um pano humedecido. Seque com cuidado.
- Não utilize esfregões, acetona, álcool (bebidas alcoólicas), etc., para limpar o aparelho.
- **Nunca coloque a unidade do motor debaixo de água.**
- Limpe o depósito com uma escova suave.
- **Manuseie as lâminas com extremo cuidado, dado que são extremamente afiadas.**

## O QUE FAZER SE O APARELHO NÃO FUNCIONA?

- Verifique o bom estado do cabo de alimentação e da ficha e, de seguida, verifique: se a tampa (A) se encontra correctamente encaixada na unidade do motor (B).

### O seu aparelho continua sem funcionar?

- Contacte um Serviço de Assistência Técnica autorizado (consulte a lista no folheto das Assistências Técnicas).

## RECICLAGEM



### Protecção do ambiente em primeiro lugar!

- i** O seu produto contém materiais que podem ser recuperados ou reciclados.
- ♻️** Entregue-o num ponto de recolha para possibilitar o seu tratamento.

## ISTRUZIONI DI SICUREZZA

- Leggere attentamente le istruzioni prima di usare l'apparecchio: Krups declina ogni responsabilità per eventuali utilizzi errati dell'apparecchio.
- Non usare l'apparecchio se ha subito cadute o presenta danni visibili (ad esempio all'involucro esterno) o se non funziona correttamente. In tal caso, inviarlo presso un centro di assistenza autorizzato.
- Se il cavo di alimentazione è danneggiato deve essere riparato dal fabbricante, da un centro di assistenza autorizzato o da un tecnico qualificato per evitare pericoli.
- Scollegare sempre l'apparecchio dall'alimentazione dopo l'uso, prima di lasciarlo incustodito o durante il montaggio, lo smontaggio o la pulizia.
- Questo apparecchio non deve essere usato dai bambini. Tenere l'apparecchio e il cavo di alimentazione fuori dalla portata dei bambini.
- Questo apparecchio può essere usato da persone con ridotte capacità fisiche, mentali o sensoriali o senza esperienza e conoscenza se supervisionate o istruite sull'uso sicuro dell'apparecchio e se consapevoli dei rischi correlati.
- Supervisionare i bambini per accertarsi che non giochino con l'apparecchio.
- Manipolare le lame con attenzione quando il contenitore è vuoto e durante la pulizia, perché sono molto affilate.
- Questo apparecchio non deve essere usato da persone (compresi i bambini) con ridotte capacità fisiche, sensoriali o mentali o prive di esperienza o conoscenza, a meno che non siano sorvegliate o siano state istruite sull'uso dell'apparecchio da una persona responsabile della loro sicurezza.

- Questo apparecchio è destinato esclusivamente a un uso domestico, culinario e in interni. Non deve essere usato nei seguenti ambiti, pena l'annullamento della garanzia: cucine riservate al personale di negozi, uffici o altri ambienti professionali; case coloniche; stanze di alberghi, motel e altri edifici residenziali; camere in affitto e altri ambienti analoghi.
- Per ragioni di sicurezza, utilizzare esclusivamente accessori e ricambi originali KRUPS.
- Avvertenza! Eventuali utilizzi impropri comportano il rischio di lesioni.
- Avvertenza! Non immergere l'apparecchio.

## DESCRIZIONE

- A - Coperchio
- B - Blocco motore
- C - Tasto On/Off
- D - Lama

## UTILIZZO DELL'APPARECCHIO

- Al momento del primo utilizzo dell'apparecchio, pulire tutti gli accessori in acqua calda saponata (ad eccezione del blocco motore (B): vedere Pulizia §).
- Sciacquare e asciugare accuratamente il coperchio (A).
- **Assicurarsi di aver rimosso tutti gli imballaggi prima di utilizzare l'apparecchio.**
- Posizionare il blocco motore (B) su una superficie piana e stabile, quindi inserire la spina dell'apparecchio nella presa di corrente.
- Versare nel recipiente macinacaffé i chicchi di caffè **(1)**.
- Posizionare il coperchio (A) sul blocco motore (B). Per iniziare a macinare il caffè, premere il tasto On/Off (C) **(2)**. L'alimentazione rimarrà accesa finché viene premuto il tasto On/Off (C).
- È possibile macinare fino a 75g di caffè, semi e frutta secca.
- Non far funzionare l'apparecchio per più di 20 secondi di seguito. Lasciare che l'apparecchio si raffreddi per un minuto prima di accenderlo di nuovo.

**Attenzione: attendere l'arresto completo delle lame prima di rimuovere il coperchio (A). Staccare la spina del macinacaffé dalla presa di corrente elettrica prima di rimuovere il coperchio (A).**

## PULIZIA

- Prima della pulizia staccare la spina dell'apparecchio dalla presa di corrente elettrica.
- Pulire a fondo il blocco motore (B) con un panno umido. Asciugare con cura.
- Non utilizzare spugnette abrasive, acetone, alcol (spirito) ecc. per pulire l'apparecchio.
- **Non lavare mai il blocco motore sotto l'acqua corrente.**
- Pulire il recipiente macinacaff  con un pennello morbido.
- **Maneggiare le lame con estrema cautela, sono molto affilate.**

## COSA FARE SE L'APPARECCHIO NON FUNZIONA?

- Verificare innanzitutto il cavo di alimentazione e la spina, quindi controllare:
- che il coperchio (A) sia correttamente inserito sul blocco motore (B).

### L'apparecchio non funziona ugualmente?

- Rivolgersi presso un centro assistenza autorizzato (consultare l'elenco nel manuale di istruzioni).

## SMALTIMENTO



**Partecipiamo alla protezione dell'ambiente !**

- ① Il vostro apparecchio   composto da diversi materiali che possono essere riciclati.
- ➡ Lasciatelo in un punto di raccolta o presso un Centro Assistenza Autorizzato.

## SIKKERHEDSFORSKRIFTER

- L s brugsvejledningen omhyggeligt, f r du tager apparatet i brug f rste gang: Krups kan ikke holdes ansvarligt for ukorrekt brug af apparatet.
- Benyt ikke apparatet, hvis det har v ret tabt p  gulvet, og der er tydelig beskadigelse (f.eks. af beskyttelsespanelet), eller hvis det ikke fungerer normalt. I s  fald skal det sendes til et godkendt servicecenter.
- Hvis ledningen er beskadiget, skal den udskiftes af fabrikanten, et godkendt servicecenter eller en anden kvalificeret person, for at undg  fare.
- Tr k altid ledningen ud af stikket, n r apparatet ikke skal bruges l ngere, hvis det st r uden opsyn eller under samling, adskillelse eller reng ring.
- Dette apparat m  ikke anvendes af b rn. Hold apparatet og tilh rende ledning uden for b rns r kkevidde.
- Dette apparat kan benyttes af personer med manglende erfaring og viden eller med nedsatte fysiske, sansem ssige eller mentale f rdigheder, hvis de overv ges imens eller er blevet instrueret i sikker brug af apparatet og er helt klar over de farer, der kan v re forbundet med det.
- B rn b r v re under opsyn for at sikre, at de ikke leger med apparatet og ikke bruger det som leget j.
- Kniven skal omg s forsigtigt, n r beholderen er tom og under reng ring, da  ggen er meget skarp.
- Apparatet er ikke beregnet til at blive anvendt af personer (herunder b rn) med nedsatte fysiske, sansem ssige eller mentale f rdigheder. Det b r heller ikke anvendes af personer med manglende erfaring eller viden, medmindre de er under opsyn eller har f et brugsvejledning fra en person med ansvar for deres sikkerhed.

- Dit apparat er kun beregnet til køkkenbrug i hjemmet (kun til brug i huset). Det er ikke beregnet til brug under følgende omstændigheder, der ikke er dækket af garantien:
  - I køkkenområder forbeholdt ansatte i butikker, kontorer og andre erhvervsområder.
  - På gårde.
  - Af gæster på hoteller og andre indkvarteringssteder, samt i gæsteværelser og lignende indkvartering.
- For en sikkerheds skyld bør der kun benyttes originale KRUPS-tilbehørsdele og reservedele beregnet til apparatet.
- Advarsel: Al ukorrekt brug kan eventuelt føre til tilskadekomst.
- Advarsel: Apparatet må ikke nedsænkes i vand.

## BESKRIVELSE

- A - Låg
- B - Motorenhed
- C - Tænd/Sluk-knap
- D - Kniv

## BRUG

- Før apparatet tages i brug første gang skal tilbehørsdelene vaskes i varmt sæbevand (undtagen motorenheden (B): se afsnittet Rengøring).
- Skyl låget (A) og tør det omhyggeligt af.
- **Sørg for at al emballage er blevet fjernet før brug.**
- Anbring motorenheden (B) på en flad og stabil overflade og sæt derefter apparatets stik i.
- Fyld kværnkammeret op med kaffebønner **(1)**.
- Sæt låget (A) på motorenheden (B). Start kværnen ved at trykke på Tænd/Sluk-knappen (C) **(2)**. Kværnen kører, så længe man trykker på Tænd/Sluk-knappen (C).
- Man kan kværne op til 75g kaffe, korn og tørrede frugter.
- Lad ikke apparatet køre i over 20 sekunder ad gangen. Lad apparatet køle af i et minut, før det bruges igen.

**Vigtigt: Vent indtil knivene er helt standset, før låget (A) tages af. Kaffekværnens stik skal tages ud, før låget (A) tages af.**

## RENGØRING

- Tag apparatets stik ud før rengøring.
- Tør motorenheden (B) af med en fugtig klud. Tør den omhyggeligt.
- Brug ikke skuresvampe, acetone, alkohol (sprit) etc. til at rengøre apparatet.
- **Hold aldrig motorenheden ind under rindende vand.**
- Rengør kværnkammeret med en blød børste.
- **Håndter knivene med største forsigtighed, da de er meget skarpe.**

## HVAD GØR MAN, HVIS APPARATET IKKE FUNGERER?

- Begynd med at kontrollere ledningen og stikket. Kontroller dernæst, at låget (A) sidder korrekt på motorenheden (B).

### Fungerer apparatet stadig ikke?

- Kontakt et autoriseret serviceværksted (se listen i servicehåndbogen).

## GENBRUG



**Vi skal alle være med til at beskytte miljøet!**

- ⓘ Apparatet indeholder mange materialer, der kan genvindes eller genbruges.
- ♻️ Bring det til et specialiseret indsamlingssted for genbrug eller et autoriseret serviceværksted, når det ikke skal bruges mere.



## SIKKERHETSINSTRUKSJONER

- Les dette instruksjonsheftet nøye før du bruker produktet: Krups kan ikke holdes ansvarlig for eventuell feil bruk av produktet.
- Ikke bruk produktet hvis det er mistet i gulvet, hvis det er ødelagt (f.eks. beskyttelsespanelet) eller hvis det ikke fungerer som det skal. I slike tilfeller må du sende det til et godkjent servicesenter.
- Hvis strømledningen er skadet, skal den erstattes av produsenten, et godkjent servicesenter eller av en tilsvarende kvalifisert person for å forhindre at det oppstår fare.
- Koble alltid produktet fra strøm når du ikke bruker det, hvis du etterlater det uten tilsyn, ved montering, demontering eller rengjøring.
- Produktet skal ikke brukes av barn. Produktet og strømledningen skal holdes unna barn.
- Dette produktet kan brukes av personer med manglende kunnskap og erfaring, eller av personer med reduserte fysiske, sensoriske eller mentale evner, forutsatt at de er under oppsyn, at de har fått instruksjoner om sikker bruk av produktet og at de er fullt klar over farene som er involvert.
- Barn må være under tilsyn for å sikre at de ikke leker med produktet.
- Håndter kniven forsiktig når beholderen er tom og under rengjøring – bladene er veldig skarpe.
- Dette produktet er ikke beregnet for bruk av personer (inkludert barn) med reduserte fysiske, sensoriske eller mentale evner, eller av personer med mangel på erfaring og kunnskap, med mindre de er under tilsyn eller har fått instruksjoner om bruk av produktet, av en person som er ansvarlig for sikkerheten deres.

- Produktet er bare beregnet på bruk i en husholdning (bare innendørs). Det er ikke ment for bruk i følgende tilfeller, og slik bruk vil oppheve garantien: På kjøkken for ansatte i butikker, kontorer eller andre arbeidsmiljøer; på gårder; av gjester på hoteller, moteller eller andre bomiljøer; gjesterom eller tilsvarende innkvartering.
- For din sikkerhet må du bare bruke tilbehør og reservedeler fra KRUPS, som er designet for produktet ditt.
- Advarsel: Eventuelt misbruk kan føre til skade.
- Advarsel: Produktet må ikke senkes i væske.

## BESKRIVELSE

- A - Lokk
- B - Motorenhet
- C - Av/på-knapp
- D - Kniv

## BRUK AV APPARATET

- Før du bruker apparatet for første gang, må du vaske alle tilbehørsdelene i varmt såpevann (unntatt motorenheten (B): se avsnittet Rengjøring).
- Skyll og tørk lokket (A) grundig.
- **Sørg for at all emballasje fjernes før bruk.**
- Sett motorenheten (B) på en flat, stabil arbeidsflate og koble til apparatet.
- Fyll kvernekammeret med kaffebønner (1).
- Sett lokket (A) på motorenheten (B). Trykk på av/på-knappen (C) for å starte kverningen (2). Strømmen står på så lenge av/på-knappen (C) er trykket inn.
- Du kan kverne opptil 75 g kaffe, frø og tørkede frukter.
- Bruk ikke apparatet i over 20 sekunder om gangen. La apparatet avkjøles i ett minutt før du slår det på igjen.

**Forsiktig: Vent til knivene har stanset fullstendig før du tar av lokket (A). Kaffekvernen skal kobles fra før lokket (A) tas av.**

## RENGJØRING

- Koble fra apparatet før du rengjør det.
- Rengjør motorenheten (B) med en fuktig klut. Tørk grundig.
- Bruk ikke skuresvamber, aceton, sprit osv. til å rengjøre apparatet.
- **Sett aldri motorenheten under rennende vann.**
- Rengjør kvernekammeret med en myk børste.
- **Håndter knivene svært forsiktig, de er meget skarpe.**

## HVA SKAL JEG GJØRE HVIS APPARATET IKKE FUNGERER?

- Begynn med å sjekke strømledningen og støpselet, sjekk deretter:
- at lokket (A) sitter riktig på motorenheten (B).

### Fungerer apparatet fortsatt ikke?

- Kontakt et godkjent servicesenter (se listen i servicehåndboken).

## RESIRKULERING



Tenk miljøvern!

- ① Apparatet inneholder verdifullt materiale som kan gjenvinnes eller resirkuleres.
- ➡ Lever det ved et lokalt kommunalt gjenvinningsanlegg.

## SÅKERHETSANVISNINGAR

- Läs noga igenom bruksanvisningen innan du använder apparaten för första gången: Krups kan inte hållas ansvarig för eventuell felaktig användning av apparaten.
- Använd inte apparaten om den har tappats och uppvisar synliga skador (t.ex. på skyddspanelen) eller om den inte fungerar normalt. I dessa fall måste apparaten skickas till ett godkänt servicecenter.
- Om nätkabeln är skadad måste den bytas ut av tillverkaren, en godkänd serviceverkstad eller av liknande kvalificerad person.
- Dra alltid ur kontakten när du inte ska använda apparaten längre, även om du lämnar den obevakad och vid montering, isärtagning eller rengöring.
- Apparatet får inte användas av barn. Håll apparaten och dess kabel utom räckhåll för barn.
- Apparatet kan användas av personer som saknar erfarenhet och kunskap eller av personer med nedsatt fysisk, sensorisk eller mental förmåga, såvida de övervakas eller mottagit instruktioner angående användning av denna apparat på ett säkert sätt och förstår riskerna.
- Barn skall övervakas för att säkerställa att de inte leker med apparaten eller använder den som en leksak.
- Hantera kniven med försiktighet när behållaren är tom och vid rengöring eftersom knivbladen är mycket vassa.
- Denna apparat är inte avsedd att användas av personer (inklusive barn) med nedsatt fysisk, sensorisk eller mental förmåga, eller av personer som saknar erfarenhet och kunskap, såvida de inte övervakas eller mottagit instruktioner angående användning av denna apparat av en person som ansvarar för deras säkerhet.

- Apparaten är endast för privat kulinariskt bruk (endast för användning inomhus i hemmet). Apparaten har inte utvecklats för användning i följande miljöer och täcks inte av garantin: Personalkök i butiker, kontor och andra arbetsmiljöer, på bondgårdar, hotellgäster, motell och andra bostadsmiljöer, samt gästrum eller liknande boende.
- För din egen säkerhet, använd endast tillbehör och reservdelar från Krups för din apparat.
- Varning! Felaktig användning kan leda till personskador.
- Varning! Apparaten får inte sänkas ner i någon vätska.

## BESKRIVNING

- A - Locket
- B - Motorenhet
- C - På/Av knapp
- D - Knivblad

## ANVÄNDNING

- Diska alla tillbehör i varmt vatten (med undantag av motorenheten (B): se rubriken rengöring) före det första användningstillfället.
- Skölj och torka locket (A) noggrant.
- **Se till att allt förpackningsmaterial avlägsnats före användning.**
- Placera motorenheten (B) på en plan och stabil yta, anslut därefter apparaten till ett vägguttag.
- Fyll kvarnskålen med kaffeböner (1).
- Sätt på locket (A) på motorenheten (B). Starta malningen genom att trycka på På/Av knappen (C) (2). Kvarnen fungerar så länge På/Av knappen (C) är intryckt.
- Du kan mala upp till 75 g kaffe, fröer och torkad frukt.
- Kör inte i mer än 20 sekunder utan avbrott. Låt apparaten svalna i en minut innan du kör igen.

**Varning: vänta tills knivbladen stannat fullständigt innan locket (A) tas av. Kaffekvarnen ska vara urkopplad innan locket tas av (A).**

## RENGÖRING

- Dra ur kontakten före rengöring.
- Torka av motorenheten (B) med en fuktig trasa. Torka noga.
- Använd inte skursvamp, aceton, alkohol (sprit) etc. för att rengöra apparaten.
- **Ställ aldrig motorenheten under rinnande vatten.**
- Rengör kvarnskålen med en mjuk borste.
- **Var mycket försiktig när du hanterar knivbladen, de är extremt vassa.**

## OM APPARATEN INTE FUNGERAR?

- Börja med att kontrollera sladden och stickkontakten, kontrollera därefter:
- att locket (A) är ordentligt fastsatt på motorenheten (B).

### Apparaten fungerar fortfarande inte?

- Kontakta en auktoriserad serviceverkstad (se listan i foldern).

## ÅTERVINNING



**Var rädd om miljön!**

- ⓘ Din apparat innehåller olika material som kan återanvändas eller återvinnas.
- ♻️ Lämna den på en återvinningsstation eller på en auktoriserad serviceverkstad för omhändertagande och behandling.

## TURVAOHJE

- Lue ohjelehtinen huolellisesti ennen laitteen ensimmäistä käyttöä. Krups ei ole vastuussa laitteen ohjeiden vastaisesta käytöstä.
- Älä käytä laitetta, jos se on pudonnut ja siinä on näkyvä vaurio (esim. suojapaneelissa) tai se ei toimi normaalilla tavalla. Lähetä laite näissä tapauksissa valtuutettuun huoltoliikkeeseen.
- Jos virtajohto vaurioituu, se tulee antaa valmistajan, valtuutetun huoltoliikkeen tai muun vastaavan pätevyyden omaavan henkilön vaihdettavaksi vaarojen välttämiseksi.
- Irrota laite verkkovirrasta aina kun lopetat laitteen käytön, kun jätät sen ilman valvontaa ja kokoamisen, purkamisen sekä puhdistamisen ajaksi.
- Tätä laitetta ei ole tarkoitettu lasten käytettäväksi. Pidä laite ja sen virtajohto poissa lasten ulottuvilta.
- Tätä laitetta voivat käyttää henkilöt, joilla ei ole kokemusta ja tietoa laitteen käytöstä tai joiden fyysiset tai henkiset kyvyt tai aistit ovat heikentyneet, jos heitä valvotaan tai heitä on neuvottu laitteen turvallisessa käytössä, ja he ymmärtävät käyttöön liittyvät vaarat.
- Lapsia pitää valvoa, jotta he eivät leiki laitteella, eivätkä käytä sitä leluna.
- Käsittele myllyä varovasti, kun säiliö on tyhjä ja puhdistamisen aikana, sillä terät ovat erittäin teräviä.
- Tätä laitetta ei ole tarkoitettu sellaisten henkilöiden käyttöön (mukaan luettuna lapset), joiden fyysiset tai henkiset kyvyt tai aistit ovat heikentyneet, tai joilla ei ole kokemusta tai tietämystä, ellei heidän turvallisuudestaan vastaava henkilö valvo heitä tai ole opettanut heitä laitteen käytössä.

- Laitteesi on tarkoitettu ainoastaan kotikäyttöön (käytettäväksi sisätiloissa kotona). Sitä ei ole tarkoitettu käytettäväksi seuraavassa luetelluissa olosuhteissa, eikä takuu kata tällaista käyttöä: henkilöstökeittiöt kaupoissa, toimistoissa ja muissa työympäristöissä ja maataloilla, hotellien, motellien ja muiden asuntolatyyppeiden tilojen asiakastilat, vierashuoneet tai muut majoitustilat.
- Turvallisuuden takia laitteessa saa käyttää vain laitteeseen suunniteltuja KRUPS-lisälaitteita ja varaosia.
- Varoitus: Väärinkäyttö saattaa aiheuttaa loukkaantumisen.
- Varoitus: Laitetta ei saa upottaa veteen.

## KUVAUS

- A - Kansi
- B - Moottoriyksikkö
- C - Käynnistys/sammutusnäppäin
- D - Terä

## LAITTEEN KÄYTTÖ

- Ennen laitteen käyttöä ensimmäistä kertaa kaikki lisälaitteet on puhdistettava kuumalla vedellä sekä astianpesuaineella (lukuun ottamatta moottoriyksikköä (B): Katso § Puhdistus).
  - Huuhtelee ja kuivaa kansi (A) huolella.
  - **Varmista, että kaikki pakkausmateriaali on poistettu ennen laitteen käyttöä.**
  - Laita moottoriyksikkö (B) tasaiselle, vakaalle pinnalle ja kytke laite sähköverkkoon.
  - Täytä jauhatuskammio kahvipavuilla **(1)**.
  - Laita kansi (A) moottoriyksikölle (B). Aloita jauhatus, paina käynnistys/sammutusnäppäintä (C) **(2)**. Virta pysyy päällä niin kauan, kuin käynnistys/sammutusnäppäintä (C) painetaan.
  - Voit jauhaa jopa 75g kahvia, jyviä ja kuivia hedelmiä.
  - Älä käytä laitetta pidempään kuin 20 sekuntia kerrallaan. Anna laitteen jäähtyä minuutin verran ennen sen kytkemistä päälle uudelleen.
- Varoitus: odota, että terät pysähtyvät kokonaan ennen kannen poistoa (A). Kahvimylly tulee irrottaa sähköverkosta ennen kannen poistoa (A).**

## PUHDISTUS

- Irrota laite sähköverkosta ennen sen puhdistusta.
- Pyyhi moottoriyksikkö (B) kostealla kankaalla. Kuivaa huolella.
- Älä käytä hankaustyynyjä, asetoonia, alkoholia tms. laitteen puhdistamiseen.
- **Älä koskaan upota moottoriyksikköä juoksevaan veteen.**
- Puhdista jauhatuskammio pehmeällä harjalla.
- **Käsittele teriä erittäin varovasti, sillä ne ovat hyvin teräviä.**

## MITA TEHDA, JOS LAITE EI TOIMI?

- Tarkista ensin sähköjohto ja pistoke, tarkista sitten:
- että kansi (A) on kunnolla kiinni moottoriyksikössä (B).

### Laitteesi ei toimi vielääkään?

- Ota yhteys valtuutettuun huoltokeskukseen (katso listaa huoltokirjasessa).

## KIERRÄTYS



### Huolehtikaamme ympäristöstä!

- ① i Laitteesi on varustettu monilla arvokkailla ja kierrätettävillä materiaaleilla.
- ☻ Toimita laitteesi keräyspisteeseen tai sellaisen puuttuessa vaikka valtuutettuun huoltokeskukseen, jotta laitteen osat varmasti kierrätetään.

## ΟΔΗΓΙΕΣ ΑΣΦΑΛΕΙΑΣ

- Διαβάστε προσεκτικά το φυλλάδιο οδηγιών, πριν από την πρώτη χρήση: Η Krups δεν αναλαμβάνει καμία ευθύνη, σε περίπτωση μη ορθής χρήσης της συσκευής.
- Μη χρησιμοποιήσετε τη συσκευή, εφόσον έχει πέσει και φέρει εμφανή σημάδια φθοράς/βλάβης (πχ. στο πάνελ προστασίας) ή όταν δε λειτουργεί κανονικά. Σε αυτή την περίπτωση θα πρέπει να αποσταλεί σε εγκεκριμένο κέντρο σέρβις.
- Εάντοκαλώδιο ρεύματος χείφθαρείθα πρέπει να αντικατασταθεί από την κατασκευάστρια εταιρεία, εξουσιοδοτημένο κέντρο σέρβις ή εξειδικευμένο τεχνικό, προκειμένου να αποφευχθεί οποιοσδήποτε κίνδυνος.
- Αποσυνδέετε πάντοτε τη συσκευή, εφόσον δε βρίσκεται σε χρήση και εάν πρόκειται να απομακρυνθείτε από αυτή. Αποσυνδέετε την επίσης κατά τη διάρκεια της συναρμολόγησης, αποσυναρμολόγησης ή του καθαρισμού.
- Αυτή η ηλεκτρική συσκευή δεν επιτρέπεται να χρησιμοποιηθεί από παιδιά. Διατηρείτε τη συσκευή και το καλώδιο της μακριά από σημεία στα οποία φτάνουν τα παιδιά.
- Αυτή η συσκευή μπορεί να χρησιμοποιηθεί από άτομα με μειωμένες σωματικές, αισθητήριες ή διανοητικές ικανότητες ή έλλειψη εμπειρίας και γνώσης, εφόσον τους έχουν δοθεί οδηγίες για την ασφαλή χρήση της συσκευής και βρίσκονται υπό επίβλεψη ή καθοδήγηση και να κατανοούν τις κινδύνους που συνεπάγεται.
- Τα παιδιά θα πρέπει να βρίσκονται υπό επίβλεψη, έτσι ώστε να διασφαλιστεί πως δε θα παίξουν με τη συσκευή και δε θα την αντιμετωπίσουν ως παιχνίδι.
- Χειρίζεστε με μεγάλη προσοχή τη λεπίδα, όταν ο περιέκτης είναι κενός, όπως και κατά τη διάρκεια του καθαρισμού της συσκευής, αφού οι λεπίδες είναι εξαιρετικά αιχμηρές.

- Αυτή η συσκευή δεν προορίζεται για χρήση από άτομα (μεταξύ των οποίων και παιδιά) με μειωμένες φυσικές, αισθητηριακές ή διανοητικές ικανότητες ή έλλειψη εμπειρίας και γνώσης, εκτός εάν υπάρχει επίβλεψη ή τους έχουν δοθεί οδηγίες αναφορικά με τη χρήση της συσκευής, από άτομα τα οποία είναι υπεύθυνα για την ασφάλεια τους.
- Η συσκευή σας προορίζεται για οικιακή χρήση και μόνο για την παρασκευή φαγητού (μόνο σε εσωτερικούς χώρους). Δεν προορίζεται για χρήση στις παρακάτω περιπτώσεις, ενώ η εγγύηση δεν ισχύει, εφόσον η συσκευή χρησιμοποιηθεί: σε κουζίνα προσωπικού καταστημάτων, γραφείων ή άλλων χώρων εργασίας, σε αγροκτήματα και από πελάτες ξενοδοχείων, μοτέλ ή άλλων καταλυμάτων.
- Για την ασφάλειά σας χρησιμοποιείτε αποκλειστικά και μόνο εξαρτήματα και ανταλλακτικά KRUPS, σχεδιασμένα ειδικά για τη συσκευή σας.
- Προειδοποίηση: Οποιαδήποτε κατάχρηση θα μπορούσε να οδηγήσει σε τραυματισμό.
- Προειδοποίηση: Η συσκευή δεν επιτρέπεται να βυθιστεί σε νερό ή άλλα υγρά.

## ΠΕΡΙΓΡΑΦΗ

- A** - Καπάκι
- B** - Μονάδα μοτέρ
- C** - Κουμπί On/Off
- D** - Λεπίδα

## ΧΡΗΣΗ ΤΗΣ ΣΥΣΚΕΥΗΣ

- Πρωτού χρησιμοποιήσετε τη συσκευή σας για πρώτη φορά, καθαρίστε όλα τα εξαρτήματα με ζεστό νερό και σαπουνάδα (εκτός από τη μονάδα μοτέρ (B): ανατρέξτε στην ενότητα Καθαρισμός).
- Ξεπλύνετε και σκουπίστε το καπάκι (A) με προσοχή.
- **Βεβαιωθείτε ότι έχει αφαιρεθεί όλη η συσκευασία πριν από τη χρήση.**
- Τοποθετήστε τη μονάδα μοτέρ (B) επάνω σε επίπεδη, σταθερή επιφάνεια εργασίας και στη συνέχεια συνδέστε τη συσκευή στο ρεύμα.

- Γεμίστε το δοχείο άλεσης με κόκκους καφέ (1).
- Τοποθετήστε το καπάκι (A) επάνω στη μονάδα μοτέρ (B). Για να ξεκινήσει το άλεσμα, πατήστε το κουμπί On/Off (C) (2). Η συσκευή θα λειτουργεί ενόσω είναι πατημένο το κουμπί On/Off (C).
- Μπορείτε να αλέσετε έως 75 γρ. καφέ, σπόρους και αποξηραμένα φρούτα.
- Μην αφήνετε τη συσκευή να λειτουργεί για περισσότερο από 20 δευτερόλεπτα ανά φορά. Αφήστε τη συσκευή να κρυώσει για ένα λεπτό προτού την ενεργοποιήσετε εκ νέου.

**Προσοχή: περιμένετε έως ότου οι λεπίδες σταματήσουν εντελώς προτού αφαιρέσετε το καπάκι (A). Ο μύλος καφέ πρέπει να είναι αποσυνδεδεμένος από το ρεύμα πριν αφαιρέσετε το καπάκι (A).**

## ΚΑΘΑΡΙΣΜΟΣ

- Αποσυνδέστε τη συσκευή από το ρεύμα πριν από τον καθαρισμό.
- Καθαρίστε τη μονάδα μοτέρ (B) με ένα υγρό πανί. Σκουπίστε τη προσεκτικά.
- Μη χρησιμοποιείτε λειαντικά προϊόντα, ακετόνη, οινόπνευμα κ.λπ. για να καθαρίσετε τη συσκευή.
- **Ποτέ μην τοποθετείτε τη μονάδα μοτέρ κάτω από τρεχούμενο νερό.**
- Καθαρίστε το δοχείο άλεσης με μια μαλακή βούρτσα.
- **Να χειρίζεστε τις λεπίδες με εξαιρετική προσοχή, καθώς είναι πολύ αιχμηρές.**

## ΤΙ ΠΡΕΠΕΙ ΝΑ ΚΑΝΕΤΕ ΣΕ ΠΕΡΙΠΤΩΣΗ ΠΟΥ Η ΣΥΣΚΕΥΗ ΣΑΣ ΔΕΝ ΛΕΙΤΟΥΡΓΕΙ

- Ελέγξτε καταρχήν το καλώδιο ρεύματος και το βύσμα, και στη συνέχεια ελέγξτε: εάν το καπάκι (A) είναι σωστά τοποθετημένο πάνω στη μονάδα μοτέρ (B).

**Και πάλι δεν λειτουργεί η συσκευή σας;**

- Επικοινωνήστε με ένα εξουσιοδοτημένο κέντρο σέρβις (δείτε τη λίστα στο βιβλιαράκι σέρβις).

## ΑΝΑΚΥΚΛΩΣΗ



**Προέχει η προστασία του περιβάλλοντος!**

- ⓘ Η συσκευή σας περιέχει πολύτιμα υλικά, τα οποία μπορούν να ξαναχρησιμοποιηθούν ή να ανακυκλωθούν.
- ➡ Αφήστε τη σε κάποιο δημοτικό σημείο συλλογής αποβλήτων της περιοχής σας.



## ИНСТРУКЦИИ ПО ТЕХНИКЕ БЕЗОПАСНОСТИ

- Перед первым использованием устройства внимательно прочитайте инструкцию. Компания Krups не несет ответственности за любое неправильное использование устройства.
- Не пользуйтесь устройством, если оно упало и на нем есть видимые повреждения (например, на защитной панели) или если оно неправильно функционирует. В таком случае его необходимо передать в уполномоченный сервисный центр.
- Если кабель питания поврежден, то во избежание поражения электрическим током его должен заменить изготовитель, его технический представитель или другой квалифицированный специалист.
- Всегда отключайте устройство от электросети после использования, если оставляете его без присмотра или во время сборки, демонтажа или чистки.
- Данный прибор не предназначен для использования детьми. Храните прибор и сетевой кабель в недоступном для детей месте.
- Данное устройство могут использовать лица с ограниченными физическими, сенсорными или умственными способностями, а также люди без достаточного опыта и знаний, если они находятся под присмотром либо после соответствующего обучения правилам безопасного использования устройства и в случае понимания возможной опасности.
- Следите за тем, чтобы дети не играли с этим устройством.
- Лезвия очень острые, поэтому всегда обращайтесь с устройством осторожно, когда емкость пуста или во время чистки.

- Это устройство не предназначено для использования лицами (в том числе детьми) с ограниченными физическими, сенсорными или умственными возможностями, если только они не находятся под присмотром, имеют достаточный опыт и знания или прошли соответствующее обучение лицами, несущими ответственность за их безопасность.
- Данное устройство предназначено только для домашнего кухонного использования (использовать только внутри помещений). Оно не предназначено для использования в следующих условиях, на которые не распространяется гарантия: в кухонных помещениях, предназначенных для персонала магазинов, в офисах и в других рабочих помещениях, на фермах, клиентах отелей, мотелей и других подобных мест проживания, в гостевых комнатах и других жилых помещениях.
- В целях безопасности используйте для вашего устройства только аксессуары и запчасти компании KRUPS.
- Предупреждение. Любое неправильное использование может привести к травме.
- Предупреждение. Не погружайте устройство в воду и другие жидкости.

## ОПИСАНИЕ

- A** - Крышка
- B** - Блок двигателя
- C** - Кнопка Вкл/Выкл
- D** - Лезвия

## ИСПОЛЬЗОВАНИЕ ПРИБОРА

- Прежде чем впервые пользоваться прибором, помойте все детали (за исключением блока двигателя (B): см. раздел «Чистка») в горячей мыльной воде.
- Сполосните и вытрите насухо крышку (A).
- **Перед использованием, проверьте, что сняты все упаковочные материалы.**
- Установите блок двигателя (B) на плоскую и устойчивую рабочую поверхность, затем подключите прибор к электросети.

- Наполните емкость для помола кофейными зернами (1).
- Установите крышку (A) на блок двигателя (B). Нажмите на кнопку Вкл/Выкл (C), чтобы начать перемалывание (2). Кофемолка будет работать столько времени, сколько кнопка Вкл/Выкл (C) будет удерживаться в нажатом положении.
- Вы можете смолоть до 75 г кофе, семян и сушеных плодов.
- Длительность непрерывной работы прибора не должна превышать 20 секунд. Дайте прибору остыть в течение одной минуты, прежде чем включить его снова.

**Предостережение: до того как снимать крышку (A), необходимо дождаться полной остановки работы ножей. Перед снятием крышки (A) необходимо отключить кофемолку от электросети.**

## ЧИСТКА

- Перед тем как чистить прибор, отключите его от электросети.
- Протрите влажной тканью и высушите насухо блок двигателя (B).
- Не используйте для чистки прибора металлические мочалки, ацетон, спирт (органические растворители) и др.
- **Ни в коем случае не мойте блок двигателя в проточной воде.**
- Очистите емкость для помола с помощью мягкой щетки.
- **Обращаясь с лезвиями, проявляйте чрезвычайную осторожность, они очень острые.**

## ЧТО ДЕЛАТЬ, ЕСЛИ ПРИБОР НЕ РАБОТАЕТ?

- В первую очередь, осмотрите шнур питания и штепсельную вилку, затем проверьте:
  - правильность установки крышки (A) на блоке двигателя (B).

**Прибор по-прежнему не работает?**

- Обратитесь в один из уполномоченных сервисных центров (см. список в брошюре по сервисному обслуживанию).

## УТИЛИЗАЦИЯ



**Защита окружающей среды – наша главная забота!**

- ① Данный прибор содержит ценные материалы, которые можно переработать и использовать повторно.
- ➡ Сдайте прибор в местный центр утилизации отходов.

## وصف أجزاء الجهاز

- A - غطاء
- B - وحدة المحرك
- C - زر تشغيل/إيقاف
- D - شفرة

## طريقة استعمال الجهاز

- قبل استعمال الجهاز للمرة الأولى، تُنظف جميع الملحقات بالماء الساخن والصابون (ما عدا وحدة المحرك (B): راجع فقرة "التنظيف") يُغسل الغطاء (A) ويُجفف بعناية.
- يُرجى الحرص على إزالة جميع مواد التغليف قبل الإستعمال.
- توضع وحدة المحرك على سطح مكان العمل ثم توصل بالتيار الكهربائي.
- تُملأ حجرة الطحن بحبوب البن (1).
- يوضع الغطاء (A) ويُثبَّت بشكل صحيح على وحدة المحرك (B) لتبدأ بالطحن، اضغط على زر تشغيل/إيقاف (2) (C). يبقى الجهاز في حالة تشغيل طالما استمر الضغط على زر تشغيل/إيقاف (C).
- يمكن طحن لغاية 75 جرام من حبوب البن، الحبوب والفواكه المُجفَّفة.
- لا تُشغَّل الجهاز لمدة تتجاوز 20 ثانية بشكل مستمر. دع الجهاز ليبرد مدة دقيقة واحدة قبل تشغيله مرة ثانية.
- تنبيه: يُرجى التأكد أن الشفرات قد توقفت تماماً عن الدوران قبل رفع الغطاء (A). يجب فصل مطحنة البن عن التيار الكهربائي قبل رفع الغطاء (A).

## التنظيف

- أفضل الجهاز عن التيار الكهربائي قبل التنظيف.
- مُسح وحدة المحرك (B) بقطعة قماش رطبة. تُجفف بكل عناية.
- لا تستعمل الإسفنجات المعدنية، الأستون، الكحول ... الخ.. لتنظيف الجهاز.
- لا تضع وحدة المحرك تحت المياه الجارية أبداً.
- تُنظف حُجيرة الطحن بواسطة فرشاة ناعمة.
- يرجى التعامل مع الشفرات بكل حذر وعناية، لأنها حادة جدا.

## ماذا تفعل إذا لم يعد الجهاز يعمل؟

- ابدأ بفحص السلك الكهربائي والمقبس، ثم تحقق مما يلي:
  - أن يكون الغطاء (A) مُثبتاً بشكل صحيح على وحدة المحرك (B)
- هل مازال الجهاز لا يعمل؟
- يُرجى عرض الجهاز على مركز خدمة مُعتمد (راجع القائمة في كُتيب الإستعمال).

## إعادة التدوير

حماية البيئة أولاً حماية البيئة أولاً



- ① يحتوي جهازك على مواد قيمة يمكن استردادها أو إعادة تدويرها.
- ➡ أودعه لدى مركز جمع النفايات المدنية المحلية.

- يُرجى قراءة إرشادات الإستعمال المرفقة بعناية قبل إستعمال المنتج للمرة الأولى، واحتفظ بها للرجوع إليها مستقبلاً. لن تتحمل كرويس أية مسؤولية عن الجهاز إذا تم استخدامه بشكل خاطئ.
- يُرجى التأكد أن قوة التيار عندك تتوافق مع تلك التي تظهر على لوحة تعريف الجهاز (تيار متردد فقط). أي خطأ في توصيل الجهاز بالتيار الكهربائي قد ينتج عنه عطل غير قابل للإصلاح، مما يُسقط الضمانة عن الجهاز.
- بالنظر الى اختلاف المعايير والقوانين السارية المفعول في مختلف البلدان، إذا كان الجهاز مُستخدماً في بلد غير بلد الشراء، يُرجى فحصه من قبل مركز خدمة معتمد.
- لا تستعمل الجهاز في حال سقوطه أرضاً، أو إذا ظهر عليه عطب بائن (على سبيل المثال: لوحة الحماية)، أو إذا فشل في تأدية وظائفه بشكل عادي. في هذه الحالة، يجب أن يُعرض على مركز الخدمة المعتمد.
- إذا كان السلك الكهربائي تالفاً، يجب استبداله بواسطة الشركة المُصنّعة، أو بواسطة مركز خدمة مُعتمد، أو بواسطة شخص لديه الكفاءة للقيام بهذا العمل، تجنّباً للأخطار.
- يُرجى فصل الجهاز عن التيار الكهربائي دائماً بمجرد الإنتهاء من استعماله، أو في حال تركه من دون مراقبة، أو حين تركيبه أو تفكيكه، أو عند التنظيف.
- لا يُسمح للأطفال باستعمال هذا الجهاز. يُرجى الحفاظ على الجهاز والسلك الكهربائي بعيداً عن مُتناول الأطفال.
- يمكن استخدام هذا الجهاز من قبل الأشخاص الذين يعانون من نقص في الخبرة والمعرفة أو نقص في القدرات الجسدية أو الحسية أو العقلية، طالما أنهم يخضعون للإشراف أو تم توجيههم حول استخدام الجهاز بأمان وأن يدركوا المخاطر المحتملة التي تترتب على الإستعمال الخاطئ.
- يجب مراقبة الأطفال للتأكد من أنهم لا يلعبون بالجهاز ولا يستخدمونه كلعبة من العابهم.
- يرجى التعامل مع الشفرات بكل حذر وعناية عندما يكون الوعاء فارغاً وأثناء التنظيف، لأن الشفرات حادة جداً.
- لم يُصمّم هذا الجهاز للإستعمال بواسطة الأشخاص (بمن في ذلك الأطفال) الذين يعانون من نقص في القدرات البدنية أو الحسية أو العقلية، أو الأشخاص الذين يفتقرون إلى الخبرة أو المعرفة، إلا إذا كانوا تحت إشراف أو تلقوا تعليمات حول استخدام الجهاز من قبل شخص مسؤول عن سلامتهم.
- أعد هذا الجهاز للإستعمال المنزلي وللطهي فقط (للإستعمال داخل المنزل). لم يُصمّم هذا الجهاز ليُستعمل في الأحوال التالية التي لا يغطيها الضمان: في المطابخ المخصصة للموظفين في المحلات التجارية والمكاتب وغيرها من البيئات المهنية الأخرى، في المزارع، أو من قبل عملاء الفنادق والموتيلات والبيئات السكنية الأخرى، و في غرف الضيوف أو أماكن الإقامات المشابهة.
- لمصلحة السلامة العامة، استخدم فقط ملحقات و قطع غيار كرويس المصممة لجهازك
- تحذير: أي سوء استخدام للجهاز، من شأنه أن يؤدي إلى إصابات محتملة.
- تحذير: يجب أن لا يُغمّر الجهاز بالماء أو بأي سائل آخر.

FR.....	p 1
EN.....	p 4
DE.....	p 7
NL.....	p 11
ES.....	p 14
PT.....	p 17
IT.....	p 20
DA.....	p 23
NO.....	p 26
SV.....	p 29
FI.....	p 32
EL.....	p 35
RU.....	p 38
AR.....	p 42