

F	p. 2 + 5	Service consommateurs & commande accessoires tél. 0 810 77 47 74 - www.tefal.fr
NL	p. 2 + 8	+ 31 318 58 24 24 - www.tefal.nl
D	p. 2 + 11	+ 49 212 387 400 - www.tefal.de
I	p. 2 + 14	+ 39 199 20 73 54 - www.tefal.it
GB	p. 2 + 17	Consumer Service & Accessories ordering tel. 44 845 725 85 88 - www.tefal.co.uk
GR	p. 2 + 20	+ 30 801 11 97 101- www.tefal.com 210-6371251
TR	p. 2 + 23	
RUS	p. 2 + 26	+ 40 213 10 34 47 - www.tefal.com.ru
UA	p. 2 + 29	
PL	p. 2 + 32	+ 48 801 300 421 - www.tefal.pl
CZ	p. 2 + 35	+ 420 222 31712 7 - www.tefal.cz
SK	p. 2 + 38	+ 421 4488 71 24 - www.tefal.sk
H	p. 2 + 41	+ 36 1801 84 34 - www.tefal.hu
BG	p. 2 + 44	070010218 - www.tefal.bg
RO	p. 2 + 47	+40(21) 233.13.45 - www.tefal.ro
HR	p. 2 + 50	+ 385 1 3015 294 - www.tefal.com.hr

Tefal
www.tefal.com

Tefal

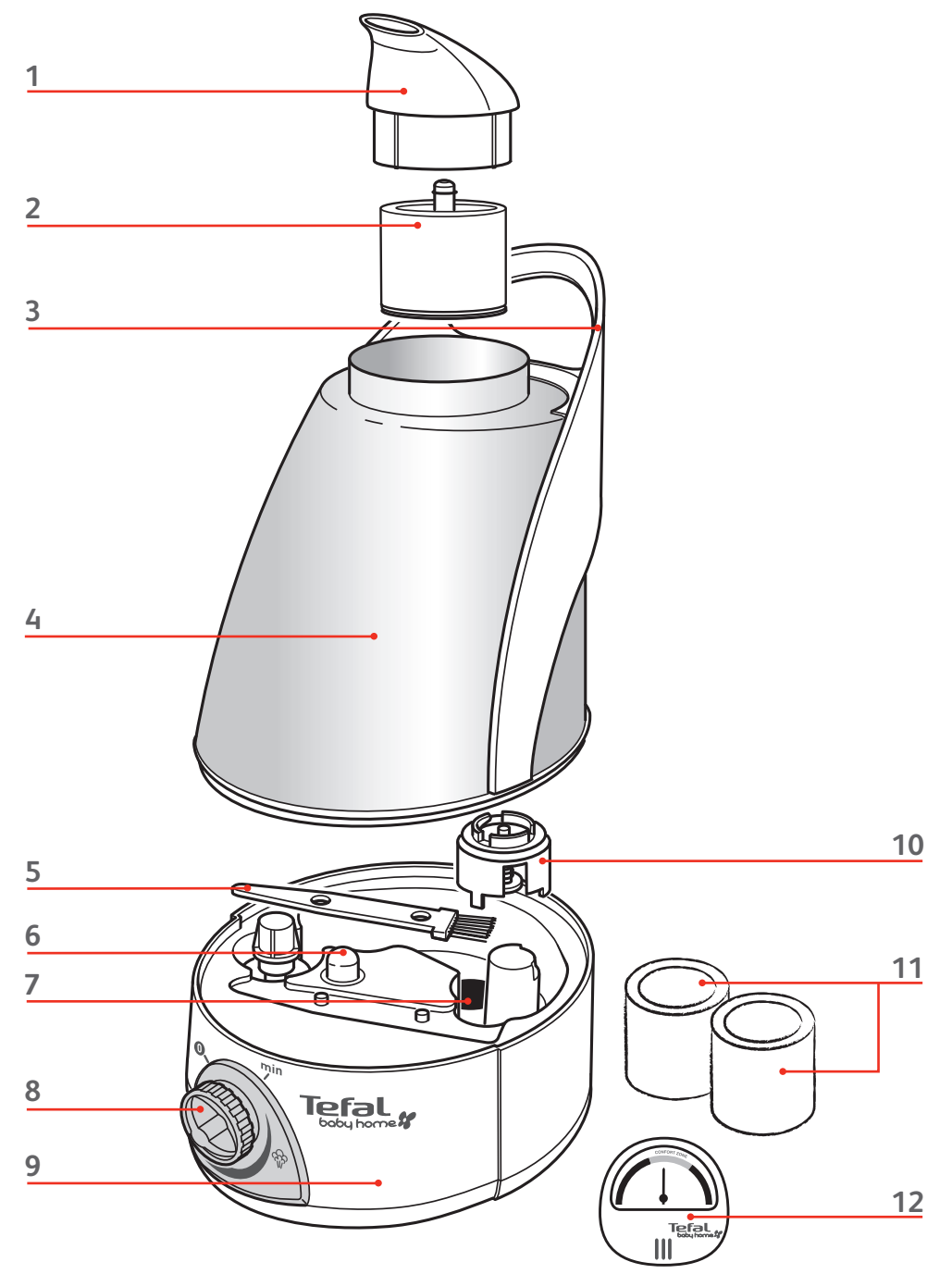
HUMIDIFICATEUR COMPACT compact humidifier



* COMPAGNIE 360 EURO RSCG - 2112888 - 06107 - P.C.S. - TEFAL amnecy B 301 501 920 - Réf. 2000942895

www.tefal.com

F
NL
D
I
GB
GR
TR
RUS
UA
PL
CZ
SK
H
BG
RO
HR



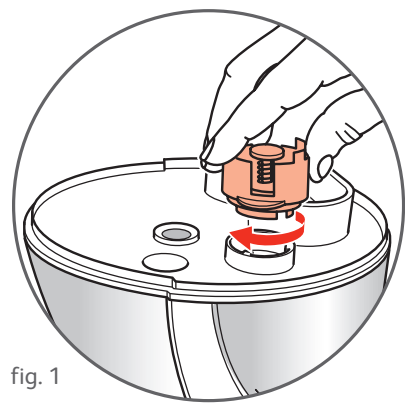


fig. 1

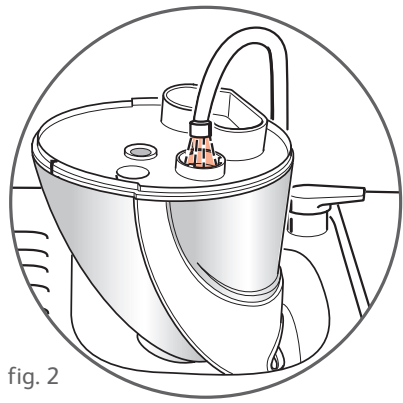


fig. 2

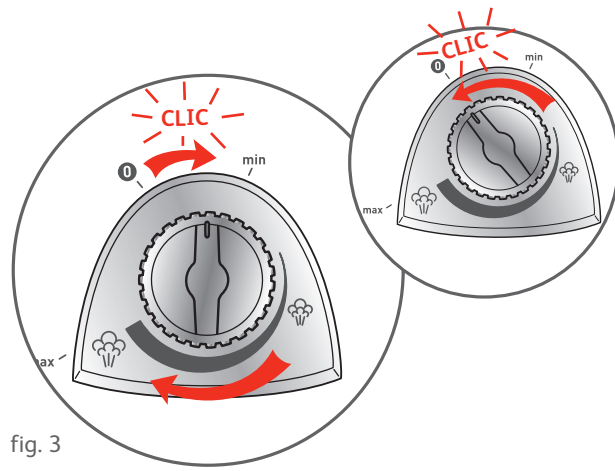


fig. 3

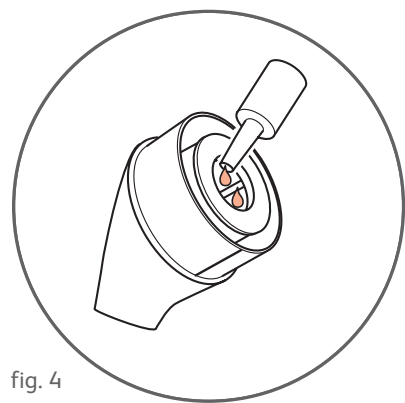


fig. 4

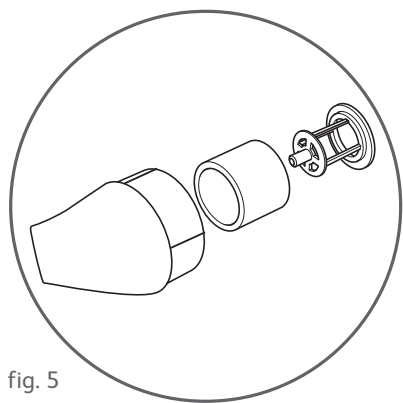


fig. 5

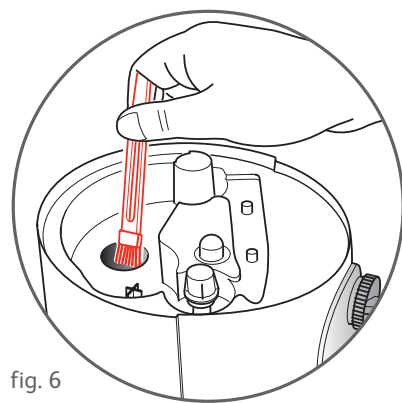


fig. 6

Les différents dessins sont destinés uniquement à illustrer les caractéristiques de votre appareil et ne sont pas le reflet strict de la réalité.

La Société TEFAL SAS se réserve le droit de modifier à tout moment, dans l'intérêt du consommateur, caractéristiques ou composants du produit.

Descriptif

- | | |
|---|--|
| 1. Sortie vapeur froide orientable | 7. Pastille ultrasons |
| 2. Diffuseur pour huiles essentielles | 8. Bouton On/Off et réglage du débit de vapeur |
| 3. Poignée de préhension | 9. Corps |
| 4. Réservoir d'eau de 1,5 litre | 10. Bouchon du réservoir |
| 5. Brosse de nettoyage de la pastille ultrasons | 11. 2 mousses supplémentaires |
| 6. Voyant marche | 12. Hygromètre |

F

Précautions d'emploi

- Cet appareil est conforme aux règles de sécurité et normes en vigueur.
- Toute utilisation non appropriée ou non-conforme au mode d'emploi n'engage ni la responsabilité, ni la garantie du constructeur.
- Lire attentivement les consignes et les conserver soigneusement.
- Vérifier que le voltage de l'appareil correspond bien à celui de l'installation électrique. Ne pas utiliser de rallonge.
- Toujours installer l'appareil en hauteur sur une surface plane, stable, ne craignant pas l'humidité (proscrire meubles en bois, prise ou appareil électrique...) et le tenir hors de portée des enfants. Dérouler entièrement le cordon.
- Toujours débrancher l'appareil après utilisation, pour le déplacer ou pour le nettoyer. Ne pas débrancher en tirant sur le cordon.
- Veiller à aérer la pièce quotidiennement.
- Eteindre l'appareil si vous constatez de la condensation sur les vitres ou les meubles.
- Ne jamais démonter le corps.
- Ne pas l'utiliser près d'une projection d'eau.
- Ne pas disposer sur une surface chaude, en plein soleil, ou à proximité d'une source de chaleur.
- Ne jamais remplir le réservoir d'eau lorsque l'appareil est branché.
- N'utiliser que de l'eau potable, l'eau froide du robinet (40° maxi), si possible non calcaire. Ne pas utiliser de l'eau déminéralisée ou adoucie, ni aucune autre substance.
- TEFAL ne garantit pas la qualité des senteurs diffusées et ne peut pas être tenu responsable des éventuelles conséquences de leurs diffusions : en cas de doute, prendre conseil en pharmacie ou auprès de votre médecin.
- Ne pas utiliser l'appareil si celui-ci ou son cordon sont défectueux, s'il est tombé et présente des détériorations visibles ou anormales de fonctionnement. Dans ce cas, s'adresser à un Centre Service Agréé par TEFAL.

Conseils d'utilisation

L'humidificateur AROMA compact TEFAL Baby Home produit de la vapeur froide, qui augmente le taux d'humidité dans la pièce.

Le taux d'humidité est la part d'eau contenue dans l'air. Votre humidificateur est fourni avec un hygromètre, qui permet de surveiller ce taux. Pour un meilleur confort, il doit être compris entre 30 % et 50 %.

Votre humidificateur est fourni avec le système AROMA, qui permet de diffuser des huiles essentielles. Grâce à la vapeur froide, ces huiles ne sont pas détériorées car elles ne sont pas chauffées.

Fonctionnement de l'humidificateur

Le réservoir d'eau, d'une contenance de 1,5 l, assure une autonomie d'environ 15 heures en position maxi et 35 heures en position mini.

Retourner le réservoir avec sa poignée et dévisser le bouchon - **fig. 1**.

Remplir le réservoir d'eau du robinet et revisser le bouchon - **fig. 2**.

Reposer le réservoir sur son corps et brancher l'appareil sur le secteur.

Disposer l'appareil en hauteur et orienter la sortie vapeur vers le centre de la pièce. Ne pas diriger vers l'enfant.

Mettre en marche l'appareil en tournant le bouton sur **ON** et régler le débit de vapeur froide en continuant de tourner le bouton sur la droite - **fig. 3**.

Fonction AROMA

Si vous souhaitez utiliser une huile essentielle, avant la mise en marche, retirer la sortie vapeur, verser 4 à 5 gouttes sur la mousse - **fig. 4** et remettre en place.

Pour utiliser au mieux votre système AROMA, nous vous recommandons de sélectionner avec votre pharmacien, l'huile essentielle, qui apportera le meilleur confort à votre enfant.

Si la mousse est trop imprégnée, vous disposez de 2 mousses supplémentaires.

Pour changer la mousse, retirer le diffuseur - **fig. 5** et procéder au changement.

Attention, la diffusion d'huiles essentielles n'est pas anodine. Leur utilisation ne doit pas être systématique et permanente. Ne mettre les huiles essentielles que sur la mousse destinée à cet usage, jamais dans le réservoir, ni sur le produit, au risque d'endommager l'appareil.

Ne pas mélanger les senteurs : pour cela bien rincer la mousse sous l'eau avec du détergent à vaisselle.

NE JAMAIS UTILISER DE PARFUM OU D'EXTRAIT DE PARFUM.

Entretien

Il est vivement recommandé de nettoyer régulièrement votre appareil afin d'éviter le développement de bactéries.

Avant chaque remplissage, nettoyer la pastille ultrasons à l'aide de la petite brosse imbibée de vinaigre blanc, jusqu'à disparition des traces blanches - **fig. 6**.

Le détartrage doit être effectué dès que des traces blanches de calcaire apparaissent.

RESERVOIR

Verser 200 ml de vinaigre blanc et un demi litre d'eau, visser le bouchon et laisser reposer pendant 30 minutes.

Vider ensuite et rincer abondamment.

Vider et nettoyer l'appareil dès qu'il ne sert pas car l'eau ne doit pas stagner plus de 2 jours dans le réservoir.

Pour désinfecter, verser dans le réservoir 2 cuillères à café de javel diluée dans 1,5 litre d'eau, visser le bouchon et laisser reposer 20 minutes.

Vider le réservoir et rincer abondamment.

CORPS

Verser 50 ml de vinaigre blanc et 100 ml d'eau puis laisser reposer pendant 30 minutes.

Rincer à l'aide d'une éponge puis essuyer avec un chiffon doux.

F



Participons à la protection de l'environnement !

- Votre appareil contient de nombreux matériaux valorisables ou recyclables.
- Confiez celui-ci dans un point de collecte ou à défaut dans un centre service agréé pour que son traitement soit effectué.

De verschillende tekeningen zijn uitsluitend bedoeld ter illustratie van de kenmerken van het apparaat en zijn geen exacte weergave van de werkelijkheid.

De firma TEFAL behoudt zich het recht voor op ieder moment de eigenschappen of onderdelen van het product te wijzigen in het belang van de consument.

Omschrijving

- | | |
|--|----------------------------------|
| 1. Regelbare uitgang voor koude stoom | 7. Ultrasoon blokje |
| 2. Diffusor voor essentiële oliën | 8. Aan/uit-knop en stoomregelaar |
| 3. Handgreep | 9. Voetstuk |
| 4. Waterreservoir 1,5 liter | 10. Reservoirdop |
| 5. Reinigingsborstel voor het ultrasone blokje | 11. 2 extra schuimrubbers |
| 6. Controlelampje | 12. Vochtmetr |

Voorzorgmaatregelen voor gebruik

- Dit apparaat voldoet aan de geldende veiligheidsvoorschriften en normen.
- Bij een onjuist of niet in de handleiding vermeld gebruik kan de fabrikant geen aansprakelijkheid aanvaarden en is de garantie niet geldig.
- Lees de instructies aandachtig door en bewaar ze zorgvuldig.
- Controleer of de stroomsterkte van het apparaat overeenkomt met die van het elektriciteitsnet. Gebruik geen verlengsnoer.
- Installeer het apparaat hoog op een vlakke, stabiele en vochtbestendige ondergrond (geen houten meubels of in de buurt van een stopcontact of elektrische apparatuur...) en houd het buiten bereik van kinderen. Rol het snoer volledig uit.
- Haal na ieder gebruik, bij verplaatsing en voor het reinigen de stekker uit het stopcontact. De stekker niet uit het stopcontact halen door aan het snoer te trekken.
- Ventileer het vertrek iedere dag.
- Schakel het apparaat uit indien u ziet dat er condens op de ramen of meubels zit.
- Nooit het voetstuk demonteren.
- Niet in de buurt van waterspatten gebruiken.
- Niet op een warme ondergrond, in de volle zon of in de buurt van een warmtebron plaatsen.
- Het waterreservoir nooit vullen wanneer de stekker in het stopcontact zit.
- Uitsluitend koud drinkwater uit de kraan (max. 40°), indien mogelijk zonder kalk, gebruiken. Geen gedemineraliseerd, zacht water of enige andere vloeistof gebruiken.
- TEFAL garandeert de kwaliteit van de verspreide geuren niet en kan niet aansprakelijk worden gesteld voor de gevolgen van hun verspreiding: vraag in geval van twijfel om advies bij de apotheker of uw huisarts.
- Het apparaat niet gebruiken wanneer dit, of het netsnoer, defect is of wanneer het apparaat gevallen is en zichtbare schade of storingen tijdens het gebruik vertoont.
Wendt u zich in dat geval tot de klantenservice van TEFAL.

Gebruik

De compacte AROMA luchtbevochtiger van TEFAL Baby Home produceert koude stoom om het vochtgehalte in het vertrek te verhogen.

Het vochtgehalte is het in de lucht aanwezige water. Uw luchtbevochtiger wordt geleverd met een vochtmeter waarmee dit gehalte in de gaten gehouden kan worden. Voor een beter comfort moet dit gehalte tussen 30 % en 50 % zijn.

Uw luchtbevochtiger wordt geleverd met het AROMA systeem, waarmee essentiële oliën verspreid kunnen worden. Dankzij de koude stoom worden deze oliën niet vernietigd, aangezien zij niet verhit worden.

Werking van de luchtbevochtiger

NL

Het waterreservoir, met een inhoud van 1,5 l, kan gedurende 15 uur in de max. stand en 35 uur in de min. stand gebruikt worden.

Keer het reservoir met zijn handgreep om en draai de dop los - **fig. 1.**

Vul het reservoir met water uit de kraan en draai de dop weer vast - **fig. 2.**

Zet het reservoir terug op het voetstuk en steek de stekker in het stopcontact.

Plaats het apparaat hoog en richt de stoomuitgang op het midden van het vertrek. Nooit op het kind richten.

Zet het apparaat aan door de knop op **ON** te zetten en stel de koude stoomafgifte af door de knop naar rechts te blijven draaien - **fig. 3.**

AROMA functie

Als u een essentiële olie wilt gebruiken, verwijder dan voordat u het apparaat aanzet de stoomuitgang, schenk 4 tot 5 druppels op het schuimrubber - **fig. 4** en zet hem weer op zijn plaats.

Voor een zo goed mogelijk gebruik van uw AROMA systeem, raden wij u aan om samen met uw apotheker de essentiële olie te selecteren die het meest geschikt is voor het comfort van uw kind.

Wanneer het schuimrubber te veel geïmpregneerd is, beschikt u over 2 extra stukken schuimrubber.

Verwijder voor het vervangen van het schuimrubber de diffusor - **fig. 5** en vervang het.

Let op, het verspreiden van essentiële oliën is niet zonder risico. Het gebruik hiervan mag niet systematisch en permanent zijn.

Doe uitsluitend essentiële oliën op het hiervoor bedoelde schuimrubber, nooit in het reservoir of op het apparaat, om niet het risico te lopen het apparaat te beschadigen.

Geen geuren met elkaar mengen: spoel hiervoor het schuimrubber af onder de kraan met afwasmiddel.

**NOOIT PARFUM OF
PARFUMEXTRACT
GEBRUIKEN.**

Onderhoud

Het wordt van harte aanbevolen uw apparaat regelmatig schoon te maken om de groei van bacteriën tegen te gaan.

Reinig voor iedere vulbeurt het ultrasone blokje met behulp van het met huishoudazijn doordrenkte borsteltje totdat alle witte sporen verdwenen zijn - **fig. 6**.

Ontkalking is nodig zodra er witte kalkstrepen ontstaan.

RESERVOIR

Schenk 200 ml huishoudazijn en een half liter water in het reservoir, draai de dop dicht en laat de vloeistof 30 minuten inwerken.

Maak het reservoir vervolgens leeg en spoel het goed schoon.

Leeg het apparaat en reinig het zodra u het niet meer gebruikt, omdat het water niet langer dan 2 dagen in het reservoir mag stagneren.

Schenk voor het desinfecteren 2 eetlepels bleekwater aangelengd met 1,5 liter water in het reservoir, draai de dop vast en laat het geheel 20 minuten staan.

Maak het vervolgens leeg en spoel het goed schoon.

VOETSTUK

Schenk hier 50 ml huishoudazijn en 100 ml water in en laat dit 30 minuten staan.

Afspoelen met een spons en vervolgens afdrogen met een zachte doek.



Wees vriendelijk voor het milieu!

- Uw apparaat bevat materialen die geschikt zijn voor hergebruik.
- Lever het in bij het milieustation in uw gemeente of bij onze technische dienst.

Die verschiedenen Abbildungen sind nur dazu gedacht, die Eigenschaften Ihres Geräts zu illustrieren und entsprechen nicht genau der Wirklichkeit.

Das Unternehmen TEFAL SAS behält sich das Recht vor, jederzeit Eigenschaften oder Bestandteile des Produkts zu ändern, soweit dies im Interesse der Verbraucher geschieht.

Beschreibung

1. Ausrichtbarer Austritt für kalten Dampf
2. Verteiler für ätherische Öle
3. Haltegriff
4. Wasserbehälter mit 1,5 Liter Inhalt
5. Reinigungsbürstchen für die Ultraschallpastille
6. Betriebsanzeige
7. Ultraschallpastille
8. Knopf zum Ein- und Ausschalten und zum Einstellen der Dampfabgabemenge
9. Gehäuse
10. Verschluss des Wasserbehälters
11. 2 zusätzliche Schaumstoffrollen
12. Hygrometer

Vorsichtsmassnahmen

D

- Dieses Gerät entspricht den anwendbaren Sicherheitsbestimmungen und Normen.
- Bei unsachgemäß oder nicht der Gebrauchsanweisung entsprechender Benutzung übernimmt der Hersteller keine Haftung und die Garantie erlischt.
- Lesen Sie die Anweisungen aufmerksam durch und heben Sie sie gut auf.
- Überprüfen Sie, dass die Betriebsspannung des Geräts der Spannung Ihrer Elektroinstallation entspricht. Benutzen Sie kein Verlängerungskabel.
- Stellen Sie das Gerät nicht auf dem Boden auf. Stellen Sie das Gerät auf einer ebenen, stabilen und vor Feuchtigkeit geschützten Fläche auf (nicht auf Möbeln aus Holz, über Steckdosen und auf elektrischen Geräten...). Überlassen Sie niemals unbeaufsichtigten Kindern oder Personen das Gerät, wenn deren physische oder sensorische Fähigkeiten oder Mangel an Erfahrung und Wissen sie am sicheren Gebrauch hindern. Sie müssen stets überwacht werden und zuvor unterwiesen sein. Kinder müssen beaufsichtigt werden, um sicher zu gehen, dass sie nicht mit dem Gerät spielen. Verwenden Sie nur original Zubehör. Tauchen Sie das Gerät das Stromkabel oder den Stecker nie in Wasser oder andere Flüssigkeiten. Jeder Eingriff, außer der im Haushalt üblichen Reinigung und Pflege durch den Kunden, muss durch den Kundendienst erfolgen. Das Gerät ist nur für den privaten Hausgebrauch bestimmt. Lassen Sie das Gerät nie leer laufen. Wickeln Sie das Stromkabel vollständig ab.
- Stecken Sie das Gerät nach der Benutzung, zum Transport und zur Reinigung grundsätzlich aus. Stecken Sie das Gerät nicht durch Ziehen am Stromkabel aus. Lassen Sie das Stromkabel nicht runter hängen und legen Sie es nicht über scharfe Kanten.
- Lüften Sie den Raum täglich.
- Schalten Sie das Gerät aus, wenn sich an den Fensterscheiben oder auf den Möbeln Kondensation bildet.
- Nehmen Sie das Gehäuse nicht auseinander.
- Benutzen Sie das Gerät nicht an Plätzen, an denen es Wasserspritzern ausgesetzt ist.
- Stellen Sie das Gerät nicht auf heiße Flächen, in die pralle Sonne oder in die Nähe einer Hitzequelle.
- Füllen Sie den Wasserbehälter nicht auf, solange das Gerät angeschlossen ist.
- Benutzen Sie ausschließlich Trinkwasser und kaltes Leitungswasser (maximal 40°), das möglichst nicht kalkhaltig sein sollte. Benutzen Sie kein demineralisiertes oder künstlich weich gemachtes Wasser und keinerlei sonstige Substanzen.

- Tefal übernimmt keine Garantie für die Qualität der verbreiteten Düfte und kann für etwaige Folgen ihrer Verbreitung nicht haftbar gemacht werden: lassen Sie sich im Zweifelsfall von Ihrem Apotheker oder Ihrem Arzt beraten.
- Wenn das Gerät oder das Stromkabel beschädigt sind, wenn das Gerät heruntergefallen ist und sichtbare Schäden davongetragen hat oder Betriebsstörungen auftreten, darf das Gerät nicht benutzt werden. Wenden Sie sich in diesen Fällen bitte an ein zugelassenes Servicecenter von TEFAL.

Gebrauchshinweise

Der kompakte AROMA-Luftbefeuchter von TEFAL Baby Home produziert kalten Dampf, der die Luftfeuchtigkeit in dem jeweiligen Raum erhöht.

Unter Luftfeuchtigkeit versteht man den in der Luft enthaltenen Wasseranteil. Ihr Luftbefeuchter wird mit einem Hygrometer geliefert, mit dem dieser Gehalt überwacht werden kann. Die Luftfeuchtigkeit sollte für Ihren Komfort zwischen 30 % und 50 % liegen.

Ihr Luftbefeuchter ist mit dem AROMA-System zur Abgabe von ätherischen Ölen ausgestattet. Da der Dampf kalt ist, werden diese Öle nicht erhitzt und behalten alle ihre Eigenschaften.

Funktionsweise des Luftbefeuchters

Der 1,5 l Wasserbehälter verleiht dem Gerät eine Autonomie von etwa 15 Stunden in Position Maxi und 35 Stunden in Position Mini.

Drehen Sie den Wasserbehälter am Griff um und schrauben Sie den Verschluss auf - **fig. 1**. Füllen Sie den Wasserbehälter mit Leitungswasser und schrauben Sie den Verschluss wieder zu - **fig. 2**.

Setzen Sie den Wasserbehälter wieder auf sein Gehäuse und schließen Sie das Gerät an. Stellen Sie das Gerät an einen erhöhten Platz und richten Sie den Dampfaustritt in die Mitte des Raumes. Richten Sie ihn nicht auf Kinder, Tiere, empfindliche Vorhänge, Bilder, Wandbespannungen, Elektrischen Geräten oder sonstige Wertgegenstände die beschädigt werden könnten.

Setzen Sie das Gerät in Betrieb, indem Sie den Knopf auf **ON** stellen. Stellen Sie die Menge des abgegebenen kalten Dampfes ein, indem Sie den Knopf weiter nach rechts drehen - **fig. 3**.

Die AROMA-Funktion

Wenn Sie ein ätherisches Öl benutzen wollen: Nehmen Sie vor dem Einschalten des Geräts den Dampfaustritt heraus, geben Sie 4 bis 5 Tropfen des Öls auf die Schaumstoffrolle - **fig. 4** und setzen Sie ihn wieder ein.

Um das AROMA-System optimal zu nutzen, sollten Sie zusammen mit Ihrem Apotheker das für Ihr Kind am besten geeignete ätherische Öl auswählen.

Für den Fall, dass die Schaumstoffrolle zu stark durchnässt ist, stehen Ihnen zwei zusätzliche Schaumstoffrollen zur Verfügung.

Auswechseln der Schaumstoffrolle: nehmen Sie den Verteiler heraus - **fig. 5** und wechseln Sie die Rolle aus.

Achtung, ätherische Öle sind aktive Stoffe. Sie dürfen nicht systematisch und ständig abgegeben werden.

Geben Sie die ätherischen Öle nur auf die dazu vorgesehene Schaumstoffrolle und nie in den Wasserbehälter oder auf das Gerät, da dieses in diesem Falle beschädigt werden könnte.

Die verschiedenen Duftnoten dürfen nicht untereinander gemischt werden: reinigen Sie die Schaumstoffrolle deshalb mit Spülmittel unter fließendem Wasser.

BENUTZEN SIE NIE PARFÜM ODER PARFÜMEXTRAKTE.

Instandhaltung

Es ist sehr empfehlenswert, das Gerät in regelmäßigen Zeitabständen zu reinigen, um zu verhindern, dass sich Bakterien entwickeln.

Reinigen Sie die Ultraschallpastille vor jedem Auffüllen des Wasserbehälters mit dem Bürstchen und Weißem Essig.

Entfernen Sie die weißen Schlieren - **fig. 6**.

Wenn sich weiße Kalkspuren ablagern, muss das Gerät entkalkt werden.

WASSERBEHÄLTER

Geben Sie 200 ml Weißem Essig und einen halben Liter Wasser in den Wasserbehälter, schrauben Sie den Verschluss zu und lassen Sie die Mischung 30 Minuten lang einwirken.

Anschließend ausleeren und gut spülen.

Wenn das Gerät nicht benutzt wird, muss es geleert und gereinigt werden. Das Wasser darf nicht länger als 2 Tage im Wasserbehälter verbleiben.

Desinfektion: Geben Sie 2 Teelöffel Bleichwasser und 1,5 Liter Wasser in den Wasserbehälter, schrauben Sie den Verschluss zu und lassen Sie die Mischung 20 Minuten lang einwirken.

Den Wasserbehälter anschließend ausleeren und gut spülen. Verwenden Sie keine aggressiven Reinigungsmittel oder Desinfektionsmittel.

GEHÄUSE

Geben Sie 50 ml Weißem Essig und 100 ml Wasser in das Gehäuse und lassen Sie die Mischung 30 Minuten lang einwirken.

Anschließend mit einem Schwamm reinigen und mit einem weichen Lappen trockenreiben.

D



Denken Sie an den Schutz der Umwelt !

- Ihr Gerät enthält wertvolle Rohstoffe, die wieder verwertet werden können.
- Geben Sie Ihr Gerät deshalb bitte bei einer Sammelstelle Ihrer Stadt oder Gemeinde ab.

I vari disegni hanno l'unico scopo di illustrare le caratteristiche del vostro apparecchio e non sono l'esatto riflesso della realtà.

La Società TEFAL SAS si riserva il diritto di modificare in qualsiasi momento, nell'interesse del consumatore, caratteristiche o componenti del prodotto.

Descrizione

- | | |
|---|---|
| 1. Uscita orientabile vapore freddo | 7. Pastiglia ultrasuoni |
| 2. Diffusore per oli essenziali | 8. Tasto On/Off e regolazione del flusso del vapore |
| 3. Impugnatura | 9. Corpo |
| 4. Serbatoio dell'acqua da 1,5 litri | 10. Tappo del serbatoio |
| 5. Spazzola di pulizia della pastiglia ultrasuoni | 11. 2 spugne supplementari |
| 6. Spia funzionamento | 12. Igrometro |

Precauzioni d'impiego

- Questo apparecchio è conforme alle regole di sicurezza e alle norme in vigore.
- Qualsiasi utilizzo non appropriato o non-conforme alle istruzioni per l'uso non impegna la responsabilità né la garanzia del costruttore.
- Leggere attentamente le istruzioni e conservarle accuratamente.
- Verificare che la tensione dell'apparecchio corrisponda a quella dell'impianto elettrico. Non utilizzare prolunghe.
- Installare sempre l'apparecchio su una superficie piana, stabile, che non tema l'umidità (evitare mobili in legno, prese o apparecchi elettrici...) e tenerlo fuori dalla portata dei bambini.
Srotolare completamente il cavo.
- Scollegare sempre l'apparecchio dalla corrente dopo l'utilizzo, per spostarlo o per pulirlo. Non staccare la spina tirando il cavo.
- Ricordare di aerare la stanza quotidianamente.
- Spegnere l'apparecchio se notate della condensa sui vetri o sui mobili.
- Non smontare mai il corpo dell'apparecchio.
- Non utilizzarlo vicino a schizzi d'acqua.
- Non mettere su una superficie calda, in pieno sole, o vicino a una fonte di calore.
- Non riempire mai il serbatoio dell'acqua quando l'apparecchio è collegato alla corrente.
- Utilizzare solo acqua potabile, l'acqua fredda del rubinetto (massimo 40°), se possibile non calcarea. Non utilizzare acqua demineralizzata o addolcita, né nessun'altra sostanza.
- Tefal non garantisce la qualità dei profumi diffusi e non può essere considerata responsabile di eventuali conseguenze della loro diffusione: in caso di dubbio, chiedere consiglio in farmacia o al vostro medico.
- Non utilizzare l'apparecchio se questo o il suo cavo è difettoso, se è caduto e presenta deterioramenti visibili o anomalie di funzionamento. In questo caso, rivolgersi a un Centro Assistenza Autorizzato da TEFAL.

Consigli d'utilizzo

L'umidificatore AROMA compact TEFAL Baby Home produce del vapore freddo, che aumenta il tasso di umidità nella stanza.

Il tasso di umidità è la parte di acqua contenuta nell'aria. Il vostro umidificatore è fornito con un igrometro, che permette di sorvegliare questo tasso. Per un migliore comfort, deve essere compreso tra il 30% e il 50%.

Il vostro umidificatore è fornito con il sistema AROMA, che permette di diffondere degli oli essenziali. Grazie al vapore freddo, questi oli non sono deteriorati perché non vengono riscaldati.

Funzionamento dell'umidificatore

Il serbatoio d'acqua, di una capienza di 1,5 l, assicura un'autonomia di circa 15 ore in posizione massima e 35 ore in posizione minima.

Girare il serbatoio con il suo manico e svitare il tappo - **fig. 1**.

Riempire il serbatoio con acqua del rubinetto e riavvitare il tappo - **fig. 2**.

Riposizionare il serbatoio sul suo corpo e collegare l'apparecchio alla corrente di rete.

Disporre l'apparecchio in alto e orientare l'uscita vapore verso il centro della stanza. Non dirigere verso il bambino.

Accendere l'apparecchio girando il pulsante su **ON** e regolare il pulsante del vapore freddo continuando a girare il pulsante sulla destra - **fig. 3**.

Funzione AROMA

Se volete utilizzare un olio essenziale, prima dell'accensione, togliere l'uscita vapore, versare 4 o 5 gocce sulla spugna - **fig. 4** e rimettere a posto.

Per utilizzare al meglio il vostro sistema AROMA, vi raccomandiamo di selezionare con il vostro farmacista, l'olio essenziale, che apporterà un grande comfort al vostro bambino.

Se la spugna è troppo impregnata, avete a disposizione di 2 spugne supplementari.

Per cambiare spugna, togliere il diffusore - **fig. 5** e procedere alla sostituzione.

Attenzione, la diffusione di oli essenziali non è irrilevante. Il loro utilizzo non deve essere sistematico e permanente. Mettere gli oli essenziali solo sull'apposita spugna, mai nel serbatoio, né sul prodotto, a rischio di danneggiare l'apparecchio.

Non mescolare i profumi: per questo risciacquare bene la spugna sotto l'acqua con del detersivo per piatti.

NON UTILIZZARE MAI PROFUMI O ESTRATTI DI PROFUMI.



Manutenzione

Si raccomanda vivamente di pulire regolarmente l'apparecchio per evitare lo sviluppo di batteri.

Prima di ogni riempimento, pulire la pastiglia ultrasuoni usando la spazzolina imbevuta di aceto bianco, fino alla scomparsa delle tracce bianche - **fig. 6**.

La decalcificazione deve essere effettuata non appena compaiono delle tracce bianche di calcare.

SERBATOIO

Versare 200 ml di aceto bianco e mezzo litro d'acqua, avvitare il tappo e lasciare riposare per 30 minuti.

Svuotare poi e risciacquare abbondantemente.

Svuotare e pulire l'apparecchio non appena non serve perché l'acqua non deve ristagnare più di 2 giorni nel serbatoio.

Per disinfettare, versare nel serbatoio 2 cucchiaini di candeggina diluita in 1,5 litri d'acqua, avvitare il tappo e lasciare riposare per 20 minuti.

Svuotare il serbatoio e risciacquare abbondantemente.

CORPO

Versare 50 ml di aceto bianco e 100 ml d'acqua poi lasciare riposare per 30 minuti.

Risciacquare usando una spugnetta poi asciugare con uno straccio morbido.



Partecipiamo alla protezione dell'ambiente!

- Il vostro apparecchio è composto da diversi materiali che possono essere riciclati.
- Lasciatelo in un punto di raccolta o presso un Centro Assistenza Autorizzato.

The various drawings are included solely to illustrate the characteristics of your appliance and are not an exact reflection of reality.

In the consumer's best interest, TEFAL SAS reserves the right to modify product specifications or components at any time.

Description

- | | |
|---|------------------------------------|
| 1. Adjustable cold-steam outlet | 7. Ultrasound pellet |
| 2. Essential oil diffuser | 8. On/Off button and steam setting |
| 3. Handle | 9. Body |
| 4. 1.5 litre water tank | 10. Tank cap |
| 5. Brush to clean the ultrasound pellet | 11. 2 additional foams |
| 6. «ON» indicator light | 12. Hygrometer |

Operating precautions

- This appliance conforms with applicable safety rules and standards.
- This product has been designed for domestic use only. Any commercial use, inappropriate use or failure to comply with the instructions, the manufacturer accepts no responsibility and the guarantee will not apply.
- Read these instructions carefully and keep them in a safe place.
- Make sure that the voltage of the appliance matches that of your electrical system. Do not use any extension cord.
- Always install the appliance in a high place, on a flat, stable surface, resistant to humidity (avoid wooden furniture, contact with electrical appliances or sockets, etc.) and keep it out of children's reach. Fully unwind the power cord.
- Always unplug the appliance after use, to move it or to clean it. Do not unplug it by pulling the cord.
- Air out the room every day.
- Switch off the appliance if you notice condensation on the windows or on the furniture.
- Never dismount the body of the appliance.
- Do not use the appliance near spraying water.
- Do not place it on a hot surface, in the sun or near a source of heat.
- Never fill up the water tank when the appliance is plugged in.
- Only use cold tap water (max. temp. 40°C), avoiding hard water as much as possible. Do not use demineralised or softened water, or any other substance.
- Tefal does not guarantee the quality of the scents diffused and cannot be held liable for any consequences of their diffusion: if in doubt, seek the advice of a pharmacist or that of your doctor.
- Do not use the appliance if it is defective, if its cord is damaged, or if it has fallen and shows visible signs of damage or operating abnormalities. In such cases, contact an approved TEFAL Service Centre.

GB

Operating advice

TEFAL Baby Home's compact AROMA humidifier produces cold steam, which increases the humidity level in the room.

The humidity level is the amount of water in the air. Your humidifier comes with a hygrometer, which enables you to keep track of the humidity level. For optimum comfort, it should be between 30 % and 50 %.

Your humidifier comes with the AROMA system, which makes it possible to diffuse essential oils. Thanks to cold steam, these oils do not deteriorate as they are not heated up.

Humidifier operation

The 1.5 litre water tank provides approximately 15 hours of operation when set to maximum and 35 hours when set to minimum.

Turn the tank upside down by its handle and unscrew the cap - **fig. 1**.

Fill the tank with tap water and screw the cap back on - **fig. 2**.

Put the tank back on its body and plug the appliance into a mains socket.

Put the appliance in a high place and aim the steam outlet towards the centre of the room. Do not aim it at the child.

To switch on the appliance, set the button to **ON** and adjust the cold steam output by turning the button clockwise - **fig. 3**.

AROMA Function

If you want to use an essential oil, before you switch on the appliance, remove the steam outlet, put 4 to 5 drops of essential oil on the foam - **fig. 4** then put it back in place.

To get the most out of your AROMA system, we recommend that you seek your pharmacist's advice on the essential oil that will give your child the greatest amount of comfort.

If the foam becomes saturated, you have 2 additional foams at your disposal.

To change the foam, remove the diffuser - **fig. 5** then replace the foam.

Caution: the diffusion of essential oils is not innocuous. They must not be used in a constant or permanent way. Only put the essential oils on the foam designed for that purpose, never in the tank or on the appliance as this could damage the device.

Do not mix scents: to this effect, rinse out the foam under running water with washing-up liquid.

NEVER USE PERFUME OR A PERFUME EXTRACT.

Care

We strongly recommend that you clean your appliance regularly in order to avoid the development of bacteria.

Before filling, clean the ultrasound pellet using the little brush impregnated with distilled vinegar, until all white marks have disappeared - **fig. 6**.

The appliance must be descaled as soon as white fur appears.

TANK

Pour in 200 ml of distilled white vinegar and half a litre of water, screw on the cap and leave for 30 minutes.

Empty out the tank and rinse it thoroughly.

Empty out and clean the appliance whenever it is not in use, as water must not remain in the tank for more than 2 days.

To disinfect the tank, pour in 2 teaspoons of bleach diluted in 1.5 litres of water, screw on the cap and leave for 20 minutes.

Empty out the tank and rinse it thoroughly.

BODY

Pour in 50 ml of distilled white vinegar and 100 ml of water and leave for 30 minutes.

Rinse with a sponge then dry with a soft cloth.

GB



Environment protection first !

- Your appliance contains valuable materials which can be recovered or recycled.
- Leave it at a local civic waste collection point.

Οι διάφορες εικόνες προορίζονται αποκλειστικά για την απεικόνιση των χαρακτηριστικών της συσκευής σας και δεν αποτελούν την ακριβή αντανάκλαση της πραγματικότητας.

Η Εταιρεία Tefal SAS διατηρεί το δικαίωμα τροποποίησης οποιαδήποτε στιγμή, προς όφελος του καταναλωτή, των τεχνικών χαρακτηριστικών ή εξαρτημάτων της συσκευής.

Περιγραφική απεικόνιση

1. Περιστρεφόμενη έξοδος κρύου ατμού
2. Διαχύτης αιθέριων ελαίων
3. Χειρολαβή
4. Δοχείο νερού χωρητικότητας 1,5 λίτρου
5. Βουρτσάκι καθαρισμού του πλακιδίου υπερήχων
6. Ενδεικτική λυχνία λειτουργίας
7. Πλακίδιο υπερήχων
8. Διακόπτης On/Off και ρύθμιση της παροχής ατμού
9. Σώμα συσκευής
10. Πώμα δοχείου
11. 2 πρόσθετα φίλτρα αφρού
12. Υγρόμετρο

Προφυλάξεις χρήσης

- Η ασφάλεια της παρούσας συσκευής είναι σύμφωνη τους ισχύοντες κανονισμούς ασφάλειας και πρότυπα.
- Για κάθε είδους χρήση που δεν είναι κατάλληλη ή συμβατή με τις οδηγίες χρήσης δεν φέρει ευθύνη ούτε παρέχει εγγύηση ο κατασκευαστής.
- Διαβάστε προσεκτικά τις οδηγίες και φυλάξτε τις επιμελώς.
- Βεβαιωθείτε ότι η ηλεκτρική τάση της συσκευής σας είναι ίδια με αυτήν της ηλεκτρικής σας εγκατάστασης. Μην χρησιμοποιείτε καλώδιο επέκτασης.
- Η εγκατάσταση της συσκευής πρέπει πάντα να γίνεται σε ψηλό σημείο πάνω σε επίπεδο και σταθερή επιφάνεια που δεν είναι ευαίσθητη στην υγρασία (αποφύγετε έπιπλα από ξύλο, επαφή με πρίζες ή ηλεκτρικές συσκευές...) και πρέπει να φυλάσσεται μακριά από τα παιδιά. Ξετυλίξτε εντελώς το καλώδιο.
- Πάντα να αφαιρείτε το φως από την πρίζα μετά από τη χρήση, και προτού μετακινήσετε ή καθαρίσετε τη συσκευή. Μην αποσυνδέετε ποτέ τη συσκευή από το ρεύμα τραβώντας το καλώδιο.
- Φροντίστε να αερίζετε καθημερινά το δωμάτιο όπου χρησιμοποιείτε τη συσκευή.
- Απενεργοποιήστε τη συσκευή εάν παρατηρήσετε συμπίκνωση πάνω στα τζάμια ή τα έπιπλα.
- Ποτέ μην αποσυναρμολογείτε το σώμα της συσκευής.
- Μην χρησιμοποιείτε τη συσκευή κοντά σε πηγή ρίψης νερού.
- Μην τοποθετείτε τη συσκευή πάνω σε ζεστή επιφάνεια, σε μέρος με άμεση έκθεση στον ήλιο, ή κοντά σε πηγή θερμότητας.
- Ποτέ μην γεμίζετε το δοχείο νερού ενώ η συσκευή είναι συνδεδεμένη στο ρεύμα.
- Χρησιμοποιείτε αποκλειστικά πόσιμο νερό, κρύο νερό από τη βρύση (κατά μέγιστο 40°), εάν είναι δυνατόν χωρίς άλατα. Μην χρησιμοποιείτε αποσταγμένο ή αποσκληρμένο νερό, ούτε και οποιαδήποτε άλλη ουσία.
- Η Tefal δεν εγγυάται την ποιότητα των αρωμάτων που διαχέονται και δεν φέρει ουδεμία ευθύνη για τις ενδεχόμενες επιπτώσεις από τη διάχυση των αρωμάτων αυτών : σε περίπτωση αμφιβολίας, συμβουλευτείτε τον φαρμακοποιό ή τον γιατρό σας.
- Μην χρησιμοποιείτε τη συσκευή εάν η ίδια ή το καλώδιό της είναι ελαττωματικά, εάν η συσκευή υπέστη πτώση και παρουσιάζει ορατές βλάβες ή σφάλματα λειτουργίας. Σε τέτοια περίπτωση θα πρέπει να επικοινωνήσετε με ένα εξουσιοδοτημένο κέντρο εξυπηρέτησης πελατών της TEFAL.

Συμβουλές χρήσης

Ο υγραντήρας αέρα AROMA compact TEFAL Baby Home παράγει κρύο ατμό, που αυξάνει το ποσοστό υγρασίας μέσα στο δωμάτιο όπου χρησιμοποιείται.

Το ποσοστό υγρασίας αποτελεί μέρος του νερού που περιέχεται μέσα στον αέρα. Ο υγραντήρας αέρα διαθέτει ένα υγρόμετρο, που επιτρέπει την παρακολούθηση του ποσοστού αυτού. Για μεγαλύτερη άνεση, το ποσοστό θα πρέπει να κυμαίνεται μεταξύ του 30 % και 50 %.

Ο υγραντήρας αέρα είναι εξοπλισμένος με το σύστημα AROMA, που επιτρέπει τη διάχυση αιθέριων ελαίων. Χάρη στον κρύο ατμό, τα έλαια αυτά δεν φθείρονται καθώς δεν υφίστανται ζέσταμα.

Λειτουργία του υγραντήρα αέρα

Το δοχείο νερού, χωρητικότητας 1,5 λίτρου, διασφαλίζει αυτονομία περίπου 15 ωρών στη θέση μέγιστης χρήσης και 35 ώρες στη θέση ελάχιστης χρήσης.

Αναποδογυρίστε το δοχείο χρησιμοποιώντας τη λαβή του και ξεβιδώστε το πώμα - fig. 1.

Γεμίστε το δοχείο νερού με νερό βρύσης και βιδώστε πάλι το πώμα - fig. 2.

Τοποθετήστε το δοχείο πάνω στη βάση του και συνδέστε τη συσκευή στο ρεύμα.

Τοποθετήστε τη συσκευή σε ψηλό σημείο και γυρίστε την έξοδο ατμού προς το κέντρο του δωματίου. Μην κατευθύνετε την έξοδο ατμού προς το παιδί.

Θέστε σε λειτουργία τη συσκευή γυρνώντας τον διακόπτη στο ON και ρυθμίστε την παροχή κρύου ατμού περιστρέφοντας τον διακόπτη προς τα δεξιά - fig. 3.

Λειτουργία AROMA

Εάν επιθυμείτε να χρησιμοποιήσετε ένα αιθέριο έλαιο, πριν από την έναρξη λειτουργίας της συσκευής, αφαιρέστε την έξοδο ατμού, ρίξτε 4 έως 5 σταγόνες πάνω στο φίλτρο αφρού - fig. 4 και τοποθετήστε το πάλι στη θέση του.

Για βέλτιστη χρήση του συστήματος AROMA, σας συνιστούμε να επιλέξετε με τη βοήθεια του φαρμακοποιού σας, ένα αιθέριο έλαιο που θα επιφέρει τη βέλτιστη άνεση στο παιδί σας.

Εάν το φίλτρο αφρού είναι υπερβολικά διαποτισμένο, στη συσκευασία περιέχονται 2 πρόσθετα φίλτρα αφρού.

Για να αλλάξετε το φίλτρο αφρού, αφαιρέστε τον διαχύτη - fig. 5 και προχωρήστε στην αλλαγή.

Προσοχή, η διάχυση αιθέριων ελαίων δεν είναι αβλαβής. Η χρήση της λειτουργίας αυτής δεν πρέπει να είναι συστηματική και μόνιμη. Να τοποθετείτε τα αιθέρια έλαια αποκλειστικά πάνω στο φίλτρο αφρού που προορίζεται για αυτήν τη χρήση, ποτέ μέσα στο δοχείο, ούτε και πάνω στη συσκευή, προκειμένου να αποφύγετε τον κίνδυνο πρόκλησης βλάβης στη συσκευή.

Μην αναμιγνύετε τα αρώματα : για τον σκοπό αυτό, να ξεπλένετε καλά το φίλτρο αφρού με νερό και υγρό πιάτων.

ΠΟΤΕ ΜΗΝ ΧΡΗΣΙΜΟΠΟΙΕΙΤΕ ΑΡΩΜΑ Ή ΕΚΧΥΛΙΣΜΑ ΑΡΩΜΑΤΟΣ.

GR

Συντήρηση

Σας συνιστούμε ένθερμα να καθαρίζετε τακτικά τη συσκευή σας προκειμένου να αποφευχθεί η ανάπτυξη βακτηριδίων.

Πριν από κάθε πλήρωση, καθαρίζετε το πλακίδιο υπερήχων χρησιμοποιώντας το βουρτσάκι που έχετε εμποτίσει με λευκό ξίδι, έως ότου εξαφανιστούν οι λευκές κηλίδες - fig. 6.

Η αφαλάτωση πρέπει να εκτελείται όταν εμφανίζονται λευκές κηλίδες αλάτων.

ΔΟΧΕΙΟ

Ρίξτε 200 ml λευκού ξιδιού και μισό λίτρο νερού, βιδώστε το πώμα και αφήστε το να δράσει για 30 λεπτά.

Στη συνέχεια αδειάστε το δοχείο και ξεπλύνετε με άφθονο νερό.

Αδειάστε και καθαρίστε τη συσκευή όταν δεν την χρησιμοποιείτε καθώς το νερό δεν πρέπει να λιμνάσει για περισσότερο από 2 ημέρες μέσα στο δοχείο.

Για απολύμανση, ρίξτε μέσα στο δοχείο 2 κουταλάκια γλυκού λευκαντικής σκόνης διαλυμένα μέσα σε 1,5 λίτρο νερού, βιδώστε το πώμα και αφήστε το να δράσει για 20 λεπτά.

Αδειάστε το δοχείο και ξεπλύνετε με άφθονο νερό.

ΣΩΜΑ ΣΥΣΚΕΥΗΣ

Ρίξτε 50 ml λευκού ξιδιού και 100 ml νερού και στη συνέχεια αφήστε το να δράσει για 30 λεπτά.

Ξεπλύνετε με ένα σφουγγάρι και στη συνέχεια σκουπίστε το με ένα μαλακό πανί.



Ας συμβάλλουμε κι εμείς στην προστασία του περιβάλλοντος!

- Η συσκευή σας περιέχει πολλά αξιοποιήσιμα ή ανακυκλώσιμα υλικά.
- Παραδώστε την παλιά συσκευή σας σε κέντρο διαλογής ή ελλείψει τέτοιου κέντρου σε εξουσιοδοτημένο κέντρο σέρβις το οποίο θα αναλάβει την επεξεργασία της.

Değişik çizimler sadece cihazınızın özelliklerini göstermeye yöneliktir ve cihazın gerçeğiyle tıpatıp aynı değildir.

TEFAL SAS şirketi her an tüketicinin lehine, ürünün özelliklerini veya bileşenlerini değiştirme hakkını saklı tutmaktadır.

Tanım

1. Ayarlanabilir soğuk buhar çıkışı
2. Uçucu yağlar için difüzör
3. Tutma kolu
4. 1,5 litrelik su haznesi
5. Ultrason pastilinin temizleme fırçası
6. Çalışma göstergesi
7. Ultrason pastili
8. On/Off ve buhar çıkış ayarlama düğmesi
9. Gövde
10. Hazne kapağı
11. 2 ek köpük
12. Nem ölçer

Kullanım önlemleri

- Bu cihaz yürürlükteki güvenlik kurallarına ve standartlarına uygundur.
- Kullanım kılavuzunda onaylanmayan veya uygun olmayan her türlü kullanım imalatçı firmayı sorumluluk ve garantiden bertaraf eder.
- Talimatları dikkatle okuyun ve özenle saklayın.
- Cihaz voltajının elektrik tesisatınınkine uygun olmasından emin olun. Uzatma kablosu kullanmayın.
- Cihazı her zaman yüksek bir yere düz, sabit ve neme dayanıklı bir yüzey üzerine koyun (ahşap mobilyaları, priz veya elektrikli cihazları kaldırın) ve çocukların ulaşamayacakları yerde bulundurun. Elektrik kablosunu tamamen açın.
- Kullanım sonrasında, yerini değiştirmek için veya temizlemek için her zaman cihazın fişini prizden çekin. Fişi asla elektrik kablosundan çekerek çıkarmayın.
- Odayı günlük olarak havalandırmaya özen gösterin.
- Camlar veya mobilyalar üzerinde yoğunlaşmalar oluşursa cihazı kapatın.
- Asla cihazın gövdesini sökmeyin.
- Cihazı su sıçrayabilecek yerlerin yakınında kullanmayın.
- Cihazı sıcak bir yüzey üzerine, güneşte veya bir sıcaklık kaynağının yakınında kullanmayın.
- Cihaz elektrige bağlı iken asla hazneye su doldurmayın.
- Sadece içme suyu, soğuk musluk suyu (azami 40°), mümkünse kireçsiz su kullanın. Minerali giderilmiş veya yumuşatılmış su veya başka herhangi bir madde kullanmayın.
- Tefal yayılan kokuların kalitesini garanti etmez ve yayılmalarının olası sonuçlarından sorumlu tutulamaz: tereddüt halinde, eczane veya doktorunuza danışın.
- Cihaz veya elektrik kablosu hasarlı ise, cihaz yere düşürüldü ise ve gözle görülür hasarlar veya çalışma bozuklukları olması durumunda cihazı kullanmayın. Böyle bir durumda, TEFAL tarafından onaylı bir Servis Merkezi'ne müracaat ediniz.

TR

Kullanım önerileri

AROMA compact TEFAL Baby Home nemlendirici, odadaki nem oranını arttıran soğuk buhar üretir.

Nem oranı havadaki nem oranıdır. Nemlendiriciniz bu oranın takip edilmesini sağlayan bir nem ölçer ile birlikte teslim edilir. Rahat bir ortam için bu oranın % 30 ile % 50 arasında olması gerekmektedir.

Nemlendiriciniz, uçucu yağların yayılmasını sağlayan AROMA sistemi ile birlikte tedarik edilir. Soğuk buhar sayesinde, bu yağlar yıpranmaz çünkü ısınmamaktadırlar.

Nemlendiricinin çalışması

1,5 litrelik su haznesi
maxi konumda
yaklaşık 15 saatlik
mini konumda
yaklaşık 35 saatlik
bir özerklik sağlar.

Hazneyi tutma koluyla çevirin ve kapağı açın - fig. 1.

Hazneyi musluk suyu ile doldurun ve kapağı tekrar kapatın - fig. 2.

Hazneyi yeniden gövdesi üzerine yerleştirin ve cihazı elektrige bağlayın.

Cihazı yüksekte kullanın ve buhar çıkışını odanın ortasına doğru döndürün. Çocuğa doğru yönlendirmeyin.

Düğmeyi ON konumuna getirerek cihazı çalıştırın ve düğmeyi sağa doğru çevirmeye devam ederek soğuk buhar çıkışını ayarlayın - fig. 3.

AROMA fonksiyonu

Eğer bir uçucu yağ kullanmak istiyorsanız, çalıştırmadan önce, buhar çıkış yerini çekin, köpük üzerine 4-5 damla damlatın - fig. 4 ve yeniden yerine yerleştirin.

AROMA sistemini en iyi şekilde kullanmak için, çocuğunuza en fazla rahatlığı sağlayacak olan uçucu yağı eczacınızla birlikte seçmenizi öneriyoruz.

Eğer köpük çok ıslak ise, kullanabileceğiniz 2 ek köpük bulunmaktadır.

Köpüğü değiştirmek için, difüzörü çekin - fig. 5 ve değiştirme işlemini gerçekleştirin

Dikkat, uçucu yağların kullanımını zararsız değildir.

Kullanımlarının düzenli ve sürekli olmaması gerekmektedir.

Uçucu yağları sadece bu amaca yönelik köpüğün üzerine koyun, cihaza zarar vermemek için asla hazneye, ürün üzerine koymayın.

Kokuları karıştırmayın: bunun için köpüğü su ve bulaşık deterjanı ile iyice durulayın.

ASLA PARFÜM VEYA PARFÜM ÖZÜ KULLANMAYIN.

Bakım

Bakterilerin oluşmaması için cihazınızı düzenli olarak temizlemeniz önemle önerilir.

Her doldurmadan önce, ultrason pastilini, beyaz lekeler yok olana kadar, beyaz sirkeye batırılmış temizleme fırçası ile temizleyin - fig. 6.

Beyaz kireç lekeleri ortaya çıkar çıkmaz kirecin giderilmesi işlemini gerçekleştirilmesi gerekmektedir.

HAZNE

200 ml beyaz sirke ve yarım litre su dökün, kapağı kapatın ve 30 dakika boyunca bekletin.

Boşaltın ve ardından bolca durulayın.

Çalıştırılmadığında cihazı boşaltın ve temizleyin çünkü suyun hazne içerisinde 2 günden fazla kalmaması gerekmektedir.

Dezenfekte etmek için, hazne içerisine 1,5 litre su ile karıştırılmış 2 tatlı kaşığı çamaşır suyu dökün, kapağı kapatın ve 20 dakika bekletin.

Hazneyi boşaltın ve bolca durulayın.

GÖVDE

50 ml beyaz sirke ve 100 ml su koyup 30 dakika bekletin.

Bir sünger yardımı ile durulayın ve yumuşak bir bezle kurulayın.

Приведенные рисунки предназначены исключительно для иллюстрации характеристик прибора и не являются точным отражением его реального вида.

Компания TEFAL SAS оставляет за собой право в любой момент вносить изменения в характеристики и комплектацию прибора в интересах потребителя.

Описание

- | | |
|--|--|
| 1. Регулируемая трубка для выхода холодного пара | 7. Ультразвуковая пластина |
| 2. Диффузор для эфирных масел | 8. Выключатель Вкл./Выкл. (On/Off) и регулятор подачи пара |
| 3. Ручка прибора | 9. Корпус |
| 4. Резервуар для воды емкостью 1,5 литра | 10. Пробка резервуара |
| 5. Щетка для чистки ультразвуковой пластины | 11. 2 дополнительные губки |
| 6. Индикатор работы прибора | 12. Гигрометр |

Меры безопасности

- Данный прибор соответствует действующим правилам и нормативам в области безопасности.
- Фирма-производитель не несет ответственности за использование прибора, не соответствующее инструкции.
- Внимательно прочтите инструкцию и сохраните ее.
- Убедитесь, что рабочее напряжение вашей электросети соответствует напряжению, указанному на приборе. Не пользуйтесь удлинителем.
- Прибор следует устанавливать на высоком месте, недоступном для детей, на ровной устойчивой поверхности, не боящейся влажности (запрещается использовать деревянную мебель, электрические розетки или электрические приборы). Полностью разверните шнур питания.
- После использования прибора, а также для того чтобы его передвинуть или почистить, всегда отключайте прибор из сети. Не тяните прибор за шнур питания, чтобы отключить его от сети.
- Каждый день проветривайте комнату.
- Отключите прибор, если вы обнаружили следы конденсации на оконном стекле или мебели.
- Запрещается разбирать корпус прибора.
- Не пользуйтесь прибором в непосредственной близости от источника воды.
- Не ставьте прибор на горячую поверхность, на солнце, или около источника тепла.
- Запрещается наполнять водой резервуар при включенном приборе.
- Используйте только питьевую воду, холодную воду из-под крана (максимальная температура 40°), по возможности не известковую. Запрещается использовать деминерализованную или опресненную воду, а также другие вещества.
- Фирма TEFAL не гарантирует качество используемых ароматических добавок и не несет ответственности за возможные последствия их распространения в воздухе: в случае возникновения сомнений обратитесь за дополнительной информацией в аптеку или к вашему лечащему врачу.
- Не пользуйтесь увлажнителем воздуха в случае повреждения самого прибора или шнура питания, а также в случае падения и повреждения прибора, или при его неправильной работе. В таком случае обратитесь в специализированный Сервисный Центр TEFAL.

Рекомендации по использованию

Увлажнитель воздуха AROMA compact TEFAL Baby Home предназначен для производства холодного пара, который увеличивает уровень влажности воздуха в помещении.

Уровень влажности воздуха – это количество воды, содержащееся в воздухе. Ваш прибор оборудован гигрометром, с помощью которого можно контролировать этот показатель. Для наиболее комфортных условий уровень влажности в воздухе должен составлять от 30 % до 50 %.

Увлажнитель воздуха оборудован системой AROMA, которая предназначена для распространения в воздухе эфирных масел. Благодаря холодному воздуху, эфирные масла не разрушаются, т.к. они не подвергаются нагреванию.

— Функционирование увлажнителя воздуха

Резервуар для воды емкостью в 1,5 литра обеспечивает автономную работу прибора приблизительно в течение 15 часов при максимальном режиме подачи пара и 35 часов при минимальном режиме подачи пара.

Переверните резервуар и открутите пробку - fig. 1. Заполните резервуар водопроводной водой и снова закрутите пробку - fig. 2.

Снова переверните резервуар и установите его на корпусе прибора, подключите прибор к сети.

Установите прибор на высоком месте и отрегулируйте трубку для выхода пара так, чтобы она была направлена в центр помещения. Не направляйте ее туда, где находится ребенок.

Включите прибор, повернув выключатель в положение ON, и установите уровень подачи холодного пара, продолжая вращать ручку выключателя по часовой стрелке - fig. 3.

Функция AROMA

Если вы хотите использовать эфирные масла, прежде чем включить прибор, снимите трубку для выхода пара, налейте 4 – 5 капель эфирного масла на губку - fig. 4 и снова установите трубку для выхода пара на место.

Для лучшего использования системы AROMA мы рекомендуем вам выбрать с помощью вашего фармацевта эфирное масло, которое лучше всего подойдет для создания максимально комфортных условий вашему ребенку.

Если губка слишком сильно пропитана, у вас есть 2 дополнительные губки.

Для замены губки снимите диффузор - fig. 5 и установите новую губку

Внимание, распыление в воздухе эфирных масел не является безобидным. Их использование не должно быть систематическим и постоянным.

Во избежание риска повреждения прибора запрещается помещать эфирные масла в резервуар или на поверхность прибора, используйте для этого только губку, предназначенную для этой цели.

Не смешивайте ароматы: для этого хорошо промойте губку водопроводной водой с добавлением жидкости для мытья посуды.

ЗАПРЕЩАЕТСЯ ИСПОЛЬЗОВАТЬ ДУХИИЛИ ЭКСТРАКТ ДУХОВ.

RUS

Уход

Настоятельно рекомендуем вам регулярно чистить ваш прибор во избежание появления и развития бактерий. Каждый раз, перед тем как наполнить резервуар, очистите ультразвуковую пластину с помощью маленькой щетки, смоченной в белом уксусе, до исчезновения налета белого цвета - **fig. 6**.

Удаление известкового осадка следует производить сразу после появления первых следов белого известкового налета.

РЕЗЕРВУАР

Налейте 200 мл белого уксуса и 0,5 л воды, заверните пробку и оставьте на 30 минут.

Затем слейте жидкость из резервуара и тщательно промойте.

Сразу после окончания работы прибора вылейте воду из резервуара, т.к. вода не должна находиться в резервуаре более 2 дней.

Для проведения дезинфекции налейте в резервуар 2 чайные ложки хлорсодержащей жидкости, разведенной в 1,5 литрах воды, заверните пробку и оставьте на 20 минут. Затем слейте жидкость из резервуара и тщательно промойте.

КОРПУС

Налейте 50 мл белого уксуса и 100 мл воды, затем оставьте на 30 минут.

Промойте с помощью губки, затем вытрите мягкой тканью.

Різні малюнки, призначені тільки для того, щоб проілюструвати характеристики вашого пристрою, не відображають дійсність.

Компанія TEFAL SAS залишає за собою право змінювати у будь-який час, в інтересах споживача, характеристики або компоненти продукту.

Опис

- | | |
|--|---|
| 1. Вивід спрямованої охолодженої пари | 7. Ультразвукова пластина |
| 2. Розпилювач ефірних масел | 8. Кнопка On/Off (ввімкнути/вимкнути) та регулювання витрати пари |
| 3. Ручка для переноски | 9. Корпус |
| 4. Водяний резервуар на 1,5 літри | 10. Кришка резервуару |
| 5. Щіточка для чищення ультразвукової пластини | 11. 2 додаткові капсули |
| 6. Сигнальна лампочка роботи | 12. Гігрометр |

Запобіжні заходи

- Цей прилад відповідає правилам безпеки та нормам діючого законодавства.
- Будь-яке неналежне користування, або користування, що не відповідає інструкції з експлуатації, не передбачає відповідальності або гарантії виробника.
- Прочитайте уважно положення про заборону та зберігайте їх дбайливо.
- Пересвідчіться, що напруга пристрою належно відповідає напрузі електроустановки. Не користуйтеся подовжувачем.
- Завжди встановлюйте апарат на висоті, на стійкій, пласкій поверхні, яка не боїться вологи (заборонено ставити поблизу дерев'яних меблів, електричних розеток або апаратів), тримайте його за межами досяжності дітей. Повністю відмотайте кабель.
- Завжди вимикайте апарат після використання, щоб його перенести або почистити. Не вимикайте його, сіпаючи за кабель.
- Зволожуйте повітря кожен день.
- Вимкніть пристрій, якщо ви констатуєте конденсацію води на склі або на меблях.
- Ніколи не розбирайте корпус.
- Не користуйтеся ним поблизу розбризкування води.
- Не ставте його на гарячу поверхню, не залишайте на відкритому сонці або поблизу джерела обігрівання.
- Ніколи не наповнюйте резервуар водою, коли пристрій ввімкнено.
- Користуйтеся тільки питною водою, холодною водою з-під крану (40 ° максимум), якщо можливо, не кальциновану. Не користуйтеся де – мінералізованою або опрісненою водою, або якими іншими речовинами.
- Компанія Tefal не гарантує якості розпилених запахів і не може нести відповідальність за вірогідні наслідки їх розпилення: у випадку сумнівів, порадьтеся із своїм фармацевтом та своїм лікарем.
- Не використовуйте пристрій, якщо він або його кабель пошкоджені, якщо він впав та має видимі пошкодження або відхилення від норми у функціонуванні. У цьому випадку зверніться до уповноваженого сервісного центру компанії TEFAL.

UA

Поради щодо користування

Зволожувач AROMA compact TEFAL Baby Home виробляє холодну пару, яка підвищує рівень вологості у кімнаті.

Рівень вологості, це частка води, що знаходиться у повітрі. Ваш зволожувач постачається разом з гігрометром, який дозволяє стежити за цим рівнем. Для більшої зручності, він повинен бути у межах між 30 % та 50 %.

Ваш зволожувач постачається із системою AROMA, яка дозволяє розпилювати ароматичні масла. Завдяки холодній парі, ці масла не руйнуються, оскільки вони не нагріваються.

Робота зволожувача

Резервуар води, що вміщує 1,5 л, забезпечує автономію на приблизно 15 годин у максимальній позиції та 35 годин у мінімальній позиції.

Переверніть резервуар користуючись ручкою та відгвинтіть кришку - fig. 1.

Заповніть резервуар водою з-під крану та загвинтіть кришку - fig. 2.

Вставте резервуар у корпус та підключіть пристрій до електричної мережі.

Розташуйте апарат на висоті та спрямуйте його вивід на центр кімнати Не спрямовуйте на дітей.

Запустіть пристрій повернувши кнопку на позицію «ON» та відрегулюйте витрату холодної пари повертаючи кнопку праворуч - fig. 3.

Функція AROMA

Якщо ви бажаєте застосувати ароматичне масло, перш ніж ввімкнути пристрій, зніміть вивід пару, капніть 4 – 5 крапель на капсулу - fig. 4 та поставте все на місце.

Щоб найкраще скористатись своєю системою AROMA, ми вам рекомендуємо вибрати разом із своїм фармацевтом, ароматичне масло, яке надасть найбільшого комфорту вашій дитині.

Якщо капсула вже занадто просочена, у вашому розпорядженні є ще 2 додаткові капсули.

Щоб замінити капсулу, витягніть розпилювач - fig. 5 та зробіть заміну.

Увага, розпилення ароматичних масел не таке вже й нешкідливе. Їх застосування не повинно бути систематичним та постійним.

Наносіть ароматичні масла тільки на капсули, призначені для такого використання, і ніколи у резервуар чи частини пристрою, адже ви ризикуєте пошкодити пристрій.

Не змішуйте запахи: для цього прополощіть добре капсулу під водою в посуді з м'яким засобом.

НІКОЛИ НЕ ВИКОРИСТОВУЙТЕ ПАРФУМИ АБО ЕКСТРАКТИ ПАРФУМІВ.

Догляд

Рекомендуємо ретельно очищувати ваш пристрій, щоб уникати розвитку у ньому бактерій.

Перед кожним заповненням, вичищайте ультразвукову пластину за допомогою маленької щітки, змочивши її у оцті, до зникнення білих слідів - **fig. 6**.

Необхідно видаляти накіп, як тільки з'являються білі вапнякові сліди.

РЕЗЕРВУАР

Вилийте 200 мл оцту та пів-літри води, закрутіть кришку та залишіть на 30 хвилин.

Потім вилийте та рясно промийте.

Оскільки вода не повинна залишатися в резервуарі більше ніж 2 дні, необхідно зливати воду та вичищати пристрій, коли ви не збираєтесь використовувати його протягом тривалого терміну.

Щоб продезинфікувати пристрій, вилийте в резервуар 2 кавові ложки рідини, подібної до підбілювача, розведеної у 1,5 літри води, закрутіть кришку та залишіть на 20 хвилин.

Опорожніть резервуар та рясно його промийте.

КОРПУС

Вилийте 50 мл оцту та 100 мл води, потім залишіть на відпочинок протягом 30 хвилин.

Прополощіть за допомогою губки, потім витріть м'якою сухою ганчіркою.

Poszczególne rysunki służą wyłącznie jako ilustracja parametrów Twojego urządzenia i nie oddają wiernie rzeczywistości.
Spółka TEFAL SAS zastrzega sobie prawo do modyfikowania w każdej chwili, z myślą o użytkowniku, parametrów lub komponentów swoich urządzeń.

Opis

1. Nastawny wylot zimnej pary
2. Dyfuzor do olejków eterycznych
3. Uchwyt
4. Zbiornik wody o poj. 1,5 L.
5. Szczotka do czyszczenia pastylki ultradźwiękowej
6. Kontrolka włączenia
7. Pastylka ultradźwiękowa
8. Przycisk On/Off i regulacja ilości pary
9. Korpus
10. Zatyczka zbiornika
11. 2 pianki zapasowe
12. Higrometr

Środki ostrożności

- Urządzenie to jest zgodne z obowiązującymi przepisami bezpieczeństwa i normami.
- Wszelkie użytkowanie niezgodne z instrukcją obsługi wyłącza odpowiedzialność i gwarancję producenta.
- Przeczytać uważnie instrukcje i przechowywać je w bezpiecznym miejscu.
- Sprawdzić, czy napięcie urządzenia jest zgodne z napięciem instalacji elektrycznej. Nie używać przedłużacza.
- Urządzenie powinno leżeć na płaskiej, stabilnej powierzchni odpornej na wilgoć i znajdującej się na pewnej wysokości (nie może to być mebel drewniany ani sąsiedztwo gniazda lub urządzenia elektrycznego...), w miejscu niedostępnym dla dzieci. Rozwinąć kabel na całą długość.
- Po każdym użyciu i przed każdym przemieszczaniem lub czyszczeniem urządzenia należy odłączyć je od źródła zasilania. Odłączając, nie ciągnąć za kabel.
- Pokój powinien być codziennie wietrzony.
- Wyłączyć urządzenie w przypadku pojawienia się pary wodnej na szybach lub meblach.
- Nigdy nie demontować korpusu urządzenia.
- Nigdy nie używać urządzenia w pobliżu rozprysków wody.
- Nie stawiać urządzenia na nagrzanej powierzchni, na słońcu lub w pobliżu źródła ciepła.
- Nigdy nie wypełniać zbiornika wodą, gdy urządzenie jest podłączone do źródła zasilania.
- Używać wyłącznie wody pitnej, zimnej wody z kranu (maks. 40°), w miarę możliwości bez kamienia. Nie używać wody demineralizowanej lub zmiękczonej, ani żadnej innej substancji.
- Tefal nie gwarantuje jakości wydzielanych zapachów i nie bierze odpowiedzialności za ewentualne skutki ich wydzielania: w razie wątpliwości należy zasięgnąć porady aptekarza lub lekarza.
- Nie używać urządzenia, jeśli samo urządzenie lub jego kabel zasilający są wadliwe, jeśli urządzenie upadło, widnieją na nim znaki uszkodzenia lub działa nieprawidłowo. W tym przypadku, zwrócić się do Autoryzowanego Centrum Serwisowego TEFAL.

Zalecenia użytkowania

Nawilżacz AROMA compact TEFAL Baby Home wydziela zimną parę, która zwiększa wilgotność powietrza w pokoju.

Wilgotność powietrza to procent wody zawartej w powietrzu.

Nawilżacz jest sprzedawany razem z higrometrem, który pozwala sprawdzić wilgotność powietrza. Dla dobrego samopoczucia, wilgotność ta powinna wynosić od 30 do 50%.

Nawilżacz jest także wyposażony w system AROMA, który umożliwia wydzielenia olejków eterycznych. Dzięki zimnej parze, olejki nie ulegają degradacji, ponieważ nie są podgrzewane.

Sposób działania nawilżacza

Zbiornik wody, o pojemności 1,5 L, zapewnia działanie nawilżacza przez ok. 15 godzin w pozycji maks. lub 35 godzin w pozycji min.

Odwrócić zbiornik z uchwytem i odkręcić zatyczkę - fig. 1.

Napełnić zbiornik wody i zakręcić z powrotem zatyczkę - fig. 2.

Położyć zbiornik z powrotem na korpus i podłączyć urządzenie do prądu.

Ustawić urządzenie na pewnej wysokości i skierować wylot pary w stronę pokoju. Nie kierować wylotu pary w stronę dziecka.

Uruchomić urządzenie przekręcając przycisk ON i ustawić ilość zimnej pary przekręcając dalej w prawo - fig. 3.

Funkcja AROMA

Aby użyć olejku eterycznego, należy przed uruchomieniem urządzenia wyjąć dziubek wylotu pary, wlać 4-5 kropli na piankę - fig. 4 i włożyć dziubek z powrotem.

Aby optymalnie wykorzystywać system AROMA, zalecamy wybrać wraz z aptekarzem olejek eteryczny, który będzie najlepszy dla dziecka.

Jeśli pianka jest zbyt mocno nasączona, można korzystać z dwóch pianek zapasowych.

Aby wymienić piankę, należy najpierw wyjąć dyfuzor - fig. 5 a następnie dokonać wymiany.

Uwaga: wydzielenie olejków eterycznych nie jest obojętne. Nie należy ich używać w sposób regularny i ciągły.

Wlewać olejki eteryczne wyłącznie na piankę przeznaczoną do tego celu. Nigdy nie wlewać olejku do zbiornika ani na urządzenie, ponieważ mogłoby to je uszkodzić.

Nie mieszać zapachów: dobrze przepłukać piankę wodą z płynem do mycia naczyń.

NIGDY NIE UŻYWAĆ PERFUM LUB ICH EKSTRAKTÓW.

PL

Konserwacja

Zaleca się regularne czyszczenie urządzenia, aby nie dopuścić do rozwinięcia się w nim bakterii.

Przed każdym napełnieniem, wyczyścić pastylkę ultradźwiękową za pomocą szczoteczki nasączonej octem białym, aż znikną białe ślady - **fig. 6**.

Odkamienianie należy przeprowadzić za każdym razem, gdy pojawiają się białe ślady wapnia.

ZBIORNIK

Wlać 200 ml białego octu i pół litra wody, zakręcić zatyczkę i odstawić na 30 minut.

Następnie opróżnić zbiornik i dokładnie wyptukać.

Opróżnić i wyczyścić urządzenie, jeśli nie jest używane, ponieważ woda nie powinna stać w zbiorniku dłużej niż 2 dni.

Aby dezynfekować urządzenie, wlać 2 łyżeczki chloru rozpuszczonego w 1,5 L wody, zakręcić zatyczkę i odstawić na 20 minut.

Następnie opróżnić zbiornik i dokładnie wyptukać.

KORPUS

Wlać 50 ml białego octu i 100 ml wody i odstawić na 30 minut.

Wyptukać za pomocą gąbki i przetrzeć miękką szmatką.



Bierzmy czynny udział w ochronie środowiska!

- Twoje urządzenie jest zbudowane z materiałów, które mogą być poddane ponownemu przetwarzaniu lub recyklingowi.
- W tym celu należy je dostarczyć do wyznaczonego punktu zbiórki.

Jednotlivé obrázky pouze ilustrují charakteristiky vašeho přístroje a nejsou přesným zobrazením skutečného stavu.

Společnost TEFAL SAS si vyhrazuje právo kdykoliv v zájmu spotřebitele změnit vlastnosti nebo použité díly výrobku.

Popis

- | | |
|--|--|
| 1. Otočný výstup studené páry | 7. Ultrazvuková kapsle |
| 2. Hubice na vonné oleje | 8. Tlačítko On/Off a regulace výstupu páry |
| 3. Držadlo | 9. Základna |
| 4. Zásobník na vodu s objemem 1,5 litru | 10. Víčko zásobníku |
| 5. Kartáček na čištění ultrazvukové kapsle | 11. 2 přídatné houbičky |
| 6. Kontrolka zapnutí | 12. Vlhkoměr |

Bezpečnostní opatření

- Tento přístroj je ve shodě s platnými bezpečnostními předpisy a normami.
- Při jakémkoliv použití v rozporu s návodem výrobce nenese odpovědnost a zaniká záruka.
- Pozorně si přečtěte pokyny a pečlivě je uschovejte.
- Ujistěte se, že napájecí napětí přístroje odpovídá napětí ve vaší elektroinstalaci. Nepoužívejte prodlužovací šňůru.
- Přístroj vždy umístěte do výšky, na pevnou a stabilní plochu, kde nevadí vlhkost (nikoliv na dřevěný nábytek, v blízkosti elektrické zásuvky nebo na elektrický přístroj) a uchovávejte jej mimo dosah dětí.
Zcela rozmotejte přívodní šňůru.
- Po každém použití přístroj odpojte ze sítě a až poté jej přemístěte nebo vyčistěte. Při odpojování se sítě netahejte za přívodní šňůru.
- Dbejte na každodenní větrání místnosti.
- Jestliže se na oknech nebo na nábytku objeví kondenzace, přístroj vypněte.
- Základnu zvlhčovače nikdy nerozebírejte.
- Nepoužívejte v blízkosti stříkající vody.
- Nedávejte na horký povrch, na přímé slunce nebo do blízkosti tepelného zdroje.
- Nikdy nenaplňujte zásobník na vodu, jestliže je přístroj připojen k síti.
- Používejte pouze pitnou, studenou a pokud možno měkkou vodu z kohoutku (maximálně 40°). Nepoužívejte demineralizovanou nebo změkčenou vodu ani žádnou jinou látku.
- Tefal neručí za kvalitu rozptylovaných vůní a nenese odpovědnost za případné důsledky jejich šíření: ve sporných případech se poraďte v lékárně nebo se svým lékařem.
- Přístroj nepoužívejte, jestliže je poškozený nebo jestliže je poškozená přívodní šňůra, jestliže spadl a je viditelně poškozený nebo nefunguje správně. V takovém případě se obraťte na schválené servisní středisko TEFAL.

CZ

Doporučené použití

Kompaktní zvlhčovač vzduchu AROMA TEFAL Baby Home šíří studenou páru, která zvyšuje vlhkost v místnosti.

Míra vlhkosti představuje podíl vody ve vzduchu. Váš zvlhčovač vzduchu je vybaven vlhkoměrem, na kterém lze hodnotu vlhkosti kontrolovat. Pro optimální komfort musí být vlhkost v rozmezí 30 % až 50 %.

Váš zvlhčovač vzduchu se dodává se systémem AROMA, který umožňuje šíření vonných olejů. Studená pára nesnižuje kvalitu vonných olejů, protože je nezahřívá.

Funkce zvlhčovače

Zásobník na vodu s objemem 1,5 litru vydrží v provozu okolo 15 hodin na maximální poloze a 35 hodin na minimální poloze.

Obraťte zásobník s držadlem a odšroubujte víčko - fig. 1.

Naplňte zásobník vodou z kohoutku a našroubujte víčko zpět - fig. 2.

Položte zásobník na základnu a přístroj připojte k síti.

Přístroj umístěte do výšky a nasměrujte výstup páry směrem do středu místnosti. Výstup páry neotáčejte směrem na dítě.

Přístroj uveďte do chodu otočením knoflíku na polohu ON a dalším otáčením směrem doprava nastavte požadované množství výstupu studené páry - fig. 3.

Funkce AROMA

Jestliže chcete použít vonný olej, před uvedením do chodu vyjměte výstup páry, kápněte 4 až 5 kapek na houbičku - fig. 4 a vraťte zpět.

Pro optimální využití systému AROMA vám doporučujeme, abyste společně se svým lékárníkem vybrali takový vonný olej, který je pro vaše dítě nejvhodnější.

Jestliže je vaše houbička již příliš nasáknutá, máte k dispozici 2 další.

Při výměně houbičky vyjměte hubici - fig. 5 a proveďte výměnu.

Pozor, šíření vonných olejů není bez účinku. Nesmí se používat systematicky a neustále.

Vonné oleje vždy používejte pomocí houbičky, která je k tomu určena a nikdy je neaplikujte přímo do zásobníku nebo na výrobek, protože byste přístroj mohli poškodit.

Vůně nesměšujte: houbičku proto pečlivě propláchněte pod vodou pomocí prostředku na mytí nádobí.

NIKDY NEPOUŽÍVEJTE PARFÉM NEBO PARFÉMOVÝ VÝTAŽEK.

Údržba

Přístroj je třeba pravidelně čistit, aby se v něm netvořily bakterie. Před každým plněním vyčistěte ultrazvukovou kapsli pomocí kartáčku namočeného ve světlém octu, dokud nezmizí bílé skvrny - fig. 6.

Vodní kámen je třeba odstranit, jakmile se objeví bílé skvrny od vápna.

ZÁSOBNÍK

Nalijte 200 ml světlého octu a půl litru vody, zašroubujte víčko a nechte 30 minut stát.

Poté směs vylijte a zásobník pečlivě propláchněte.

Jestliže přístroj nepoužíváte, vyprázdněte a vyčistěte jej, protože voda v zásobníku nesmí stát déle než 2 dny.

Dezinfikujte tak, že do zásobníku nalijete 2 kávové lžičky dezinfekčního přípravku (chlornan sodný nebo chlornan draselný) zředěného v 1,5 litru vody, potom zašroubujte víčko a nechte 20 minut stát.

Poté směs vylijte a zásobník pečlivě propláchněte.

ZÁKLADNA

Nalijte 50 ml světlého octu a 100 ml vody, potom nechte 30 minut stát.

Vypláchněte pomocí mycí houby, potom otřete měkkým hadříkem.



Podílejte se na ochraně životního prostředí!

- Váš přístroj obsahuje čtené zhodnotitelné nebo recyklovatelné materiály.
- Svězte jej sběrnému místu nebo, neexistuje-li, smluvnímu servisnímu středisku, kde s ním bude naloženo odpovídajícím způsobem.

Rôzne obrázky slúžia iba na ilustráciu vlastností prístroja
a nie sú presným obrazom skutočnosti.

Spoločnosť TEFAL SAS si vyhradzuje právo kedykoľvek v záujme
spotrebiteľa zmeniť vlastnosti alebo zložky výrobku.

Popis

1. Otáčací výstup studenej pary
2. Rozprašovač esenciálnych olejov
3. Rukoväť na uchytenie
4. Zásobník vody veľkosti 1,5 litra
5. Kefa na čistenie ultrazvukové kapsle
6. Kontrolné svetlo chodu
7. Ultrazvuková kapsle
8. Ovládač On/Off a ovládač nastavenia prietoku pary
9. Telo
10. Uzáver zásobníka
11. 2 náhradné peny
12. Vlhkomer

Upozornenia týkajúce sa používania

- Tento prístroj je vyrobený v súlade s platnými bezpečnostnými pokynmi a normami.
- Výrobca nie je zodpovedný, ani neposkytuje záruku, ak sa prístroj používa nevhodne alebo nie v súlade s návodom na použitie.
- Pozorne si prečítajte tieto pokyny a starostlivo si ich uschovajte.
- Skontrolujte, či napájacie napätie prístroja zodpovedá napájaciemu napätiu elektrickej inštalácie. Nepoužívajte predlžovacie šnúry.
- Prístroj inštalujte vždy do výšky na rovnú a stabilnú plochu, ktorej neprekáča vlhkosť (nie na drevený nábytok, nie do blízkosti elektrických zásuviek alebo elektrických spotrebičov...) a skladujte ho mimo dosahu detí. Úplne odmotajte napájací kábel.
- Prístroj vždy po použití, pri premiestňovaní alebo pri čistení odpojte z elektrickej siete. Pri odpájaní prístroja z elektrickej siete neťahajte za napájací kábel.
- Dbajte na to, aby sa v miestnosti každý deň vetralo.
- Ak zistíte, že sa na oknách alebo na nábytku skondenzovala para, prístroj vypnite.
- Telo nikdy nerozmontovávajte.
- Prístroj nikdy nepoužívajte v blízkosti prskajúcej vody.
- Neukladajte ho na teplé plochy, na priame slnečné svetlo alebo do blízkosti zdroja tepla.
- Zásobník nikdy nenaplňajte, keď je prístroj zapojený v elektrickej sieti.
- Používajte iba pitnú, studenú vodu z vodovodného kohútika (max. 40°), ak je to možné používajte iba mäkkú vodu. Nepoužívajte destilovanú vodu ani zmäkčovanú vodu, ani žiadne iné látky.
- Spoločnosť Tefal neručí za kvalitu rozprašovanej vône a nie je zodpovedná za prípadné dôsledky týchto výparov: v prípade, že máte pochybnosti, poraďte sa so svojim lekárnikom alebo so svojim lekárom.
- Prístroj nepoužívajte, ak je poškodený prístroj alebo napájací kábel, ak prístroj spadol a je viditeľne poškodený alebo ak ste zistili prevádzkové poruchy. V danom prípade sa obráťte na autorizované servisné stredisko spoločnosti TEFAL.

Pokyny na použitie

Zvlhčovač AROMA compact TEFAL Baby Home vytvára studenú paru, ktorá zvyšuje mieru vlhkosti v miestnosti.

Miera vlhkosti zodpovedá časti vody obsiahnutej vo vzduchu. Váš zvlhčovač je vybavený vlhkomerom, ktorý umožňuje kontrolovať túto mieru. Aby ste dosiahli lepšie pohodlie, vlhkosť musí byť medzi 30 % a 50 %.

Váš zvlhčovač je vybavený systémom AROMA, ktorý umožňuje rozprašovať esenciálne oleje. Vďaka studenej pare sa kvalita týchto esenciálnych olejov nezníži, pretože sa nezohrejú.

Prevádzka zvlhčovača

Zásobník vody s objemom 1,5 litra zaručuje prevádzku asi 15 hodín na maximálnom výkone a 35 hodín na minimálnom výkone.

Zásobník s rukoväťou otočte a odskrutkujte uzáver - fig. 1.

Zásobník naplňte vodou z vodovodného kohútika a znova zaskrutkujte uzáver - fig. 2.

Zásobník položte znova na telo prístroja a prístroj zapojte do elektrickej siete.

Prístroj namontujte do výšky a výstup pary nasmerujte do stredu miestnosti. Nenatáčajte ho na deti.

Prístroj zapnite otočením ovládača do polohy ON a nastavte prietok studenej pary, tak, že pokračujete v otáčaní ovládača smerom doprava - fig. 3.

Funkcia AROMA

Ak chcete používať esenciálne oleje, pred zapnutím prístroja vyberte výstup pary a na penu nakvapkajte 4 až 5 kvapiek - fig. 4 a založte ho späť.

Aby ste systém AROMA využívali, čo najlepšie, odporúčame vám, aby ste sa pri výbere esenciálneho oleja poradili s lekárnikom, aby olej, čo najviac vyhovoval vášmu dieťaťu.

Ak je pena veľmi napustená, máte k dispozícii 2 náhradné peny.

Pri výmene peny vytiahnite rozprašovač - fig. 5 a penu vymeňte.

Upozorňujeme, že rozprašovanie esenciálnych olejov nie je neškodné. Nesmú sa používať systematicky a nepretržite.

Esenciálne oleje dávajte na penu určenú na tento účel, nikdy nie do zásobníka, ani na výrobok, pretože sa prístroj môže poškodiť.

Nemiešajte vône: preto penu dobre vyperte vo vode a v prostriedku na umývanie riadu.

NIKDY NEPOUŽÍVAJTE PARFÉMY ANI VÝŤAŽKY Z PARFÉMOV.

SK

Údržba

Odporúčame vám, aby ste prístroj čistili pravidelne, aby sa predišlo rozširovaniu baktérií.

Pred každým naplnením očistite ultrazvukovú kapsli pomocou malej kefy napustenej bielym octom, až kým sa odstráni biele škvrny - **fig. 6**.

Vodný kameň sa musí odstrániť hneď, ako sa objavia biele škvrny.

ZÁSOBNÍK

Nalejte 200 ml bieleho octu a pol litra vody, zaskrutkujte uzáver a nechajte odpočívať 30 minút.

Potom ho vyprázdňte a dôkladne opláchnite.

Prístroj vyprázdňte a očistite, keď ho nebudete používať, pretože v zásobníku nesmie voda stáť viac ako 2 dni.

Pri dezinfekcii do zásobníka nalejte dve kávové lyžičky dezinfekčného prostriedku a 1,5 litra vody, uzáver zaskrutkujte a nechajte pôsobiť 20 minút.

Zásobník vyprázdňte a dôkladne opláchnite.

TELO

Nalejte 50 ml bieleho octu a 100 ml vody a nechajte pôsobiť 30 minút.

Očistite pomocou suchej špongie, potom osušte jemnou handričkou.



Podielajme sa na ochrane životného prostredia!

- Váš prístroj obsahuje čerňé zhodnotiteľné alebo recyklovateľné materiály.
- Zverte ho sbernému miestu alebo, ak neexistuje, zmluvnému servisnému stredisku, kde s ním bude naložené zodpovedajúcim spôsobom.

A különböző ábrák kizárólag a készülék jellemzőinek ábrázolására szolgálnak, és nem tükrözik szigorúan a valóságot.

A TEFAL SAS cég fenntartja a jogot, hogy a fogyasztó érdekében bármely pillanatban megváltoztassa a termék jellemzőit vagy összetevőit.

Leírás

- | | |
|---------------------------------------|--|
| 1. Állítható hideggőz-kifújó | 8. Ki-/ és bekapcsoló, valamint gőzmenntiség állító gomb |
| 2. Illóolaj diffúzor | 9. Készülékház |
| 3. Fogantyú | 10. Tartály dugója |
| 4. 1,5 literes víztartály | 11. 2 kiegészítő szivacs |
| 5. Ultrahang pasztilla tisztítókefeje | 12. Légnedvességmérő |
| 6. Működést jelző lámpa | |
| 7. Ultrahang pasztilla | |

Használati óvintézkedések

- Ez a készülék megfelel a hatályban lévő biztonsági szabályozásoknak és szabványoknak.
- Minden, nem megfelelő vagy a használati útmutató utasításait figyelmen kívül hagyó felhasználási mód felmenti a gyártót minden felelősség alól, és érvényteleníti a garanciát.
- Olvassa el figyelmesen ezen utasításokat, és őrizze meg ezeket.
- Ellenőrizze, hogy a készülék tápfeszültsége megegyezik az elektromos hálózat feszültségével. Ne használjon hosszabbítót.
- A készüléket mindig magasan helyezze el, egy lapos, stabil, nedvességre nem érzékeny felületen (fabútorokon, aljzatok vagy elektromos készülékek, stb. kizárva). Gyerekektől távol tartandó. Tekerje le teljesen a kábelt.
- Használat után, elmozdítás vagy tisztítás előtt mindig húzza ki a készülék csatlakozódugaszát. Ne húzza ki a csatlakozódugaszt a kábelnél fogva.
- A helyiséget naponta szellőztesse.
- Kapcsolja ki a készüléket, ha az ablakokon vagy a bútorokon vízlecsapódást észlel.
- Soha ne szerelje szét a készülék házát.
- Ne használja a készüléket olyan helyen, ahol víz csapódhat rá.
- Ne helyezze meleg felületre, tűző napra vagy egy hőforrás közelébe.
- Soha ne töltsse fel a tartályt, amikor a készülék csatlakoztatva van az elektromos hálózatra.
- Kizárólag a csapból származó hideg ivóvízet használjon (maximum 40°), amely lehetőleg ne tartalmazzon vízkövet. Ne használjon demineralizált vagy lágyított vizet, sem pedig semmilyen más folyadékot.
- A Tefal cég nem garantálja a kibocsátott illatok minőségét, és nem vonható felelősségre a kibocsátásukból származó esetleges következményekért: amennyiben kétségei vannak, kérjen tanácsot egy gyógyszerházból vagy orvosától.
- Ne használja a készüléket, ha az vagy a tápkábel sérült, ha a készülék leesett, és láthatóan megrongálódott vagy nem működik megfelelően. Ebben az esetben forduljon egy TEFAL által elismert hivatalos szervizközpontoz.

Használati tanácsok

A kompakt AROMA TEFAL Baby Home párasító hideg gőzt állít elő, amely megnöveli a helyiség levegőjének páratartalmát.

A páratartalom a levegőben található víz mennyisége. A párasítóhoz mellékelve van egy légnedvességmérő, amellyel lehetőség van ezen páratartalom ellenőrzésére. A kényelem érdekében ez 30 % és 50 % között kell legyen.

A párasítóhoz mellékelve van az AROMA rendszer, amely illóolajok kibocsátását teszi lehetővé. A hideg gőznek köszönhetően ezek az olajok nem károsodnak, mivel nem melegednek fel.

A párasító működése

A 1,5 literes víztartály megközelítőleg

15 órás autonómiát biztosít maximális teljesítményen és 35 órás autonómiát minimális teljesítményen.

A fogantyú segítségével fordítsa fel a tartályt és csavarja ki a dugót - **fig. 1.**

Csapvízzel töltsé fel a tartályt és csavarja vissza a dugót - **fig. 2.**

Helyezze vissza a tartályt a házra és dugja be a készülék csatlakozódugaszát a konnektorba.

Helyezze a készüléket magas helyre és irányítsa a gőzkifújót a helyiség közepe felé. Ne irányítsa gyerekek felé.

A gomb ON pozícióra való tekerésével kapcsolja be a készüléket, és ugyanazon gomb jobbra tekerésével állítsa be a hideg gőz mennyiségét - **fig. 3.**

AROMA funkció

Amennyiben illóolajat kíván használni, a készülék bekapcsolása előtt távolítsa el a gőzkifújót, öntsön 4–5 cseppet a szivacsra - **fig. 4** és helyezze vissza a gőzkifújót.

Az AROMA rendszer legmegfelelőbb használata érdekében azt javasoljuk, hogy gyógyszerészével válassza ki azt az illóolajat, amely a legnagyobb kényelmet biztosítja gyermekei számára.

Amennyiben a szivacs túlságosan el van áztatva, rendelkezésére áll 2 kiegészítő szivacs.

A szivacs cseréjéhez távolítsa el a gőzkifújót - **fig. 5** és végezze el a cserét.

Figyelem, az illóolajok kibocsátása nem semleges. A funkciót tilos rendszeresen és folyamatosan használni. Az illóolajat kizárólag az ezen célt szolgáló szivacsra helyezze, soha ne a tartályba, sem pedig a termékre, mivel fennáll a veszélye a készülék megrongálódásának.

Ne keverje az illatokat: ennek érdekében a szivacsot jól öblítse le vízzel és mosogatószerrel használva.

SOHA NE HASZNÁLJON PARFÜMÖT VAGY PARFÜM KIVONATOT.

Karbantartás

A baktériumok megjelenésének elkerülése érdekében fokozottan ajánlott a készülék rendszeres tisztítása. Minden feltöltés előtt tisztítsa meg az ultrahang pasztillát a fehér ecetbe mártott kisméretű kefével, amíg el nem tűnnek a fehér foltok - **fig. 6**.

A vízkőmentesítést el kell végezni, amint fehér vízkőfoltok jelennek meg.

TARTÁLY

Öntsön 200 ml fehér ecetet és egy fél liter vizet a tartályba, csavarja be a dugót és hagyja állni 30 percig. Ez után ürítse ki és bő vízzel öblítse ki.

Ürítse ki és tisztítsa meg a készüléket, amint nem használja, mivel a víz nem állhat 2 napnál többet a tartályban.

Fertőtlenítéshez öntsön a tartályba 2 kávéskanál fehérítőt 1,5 liter vízben feloldva, csavarja be a dugót és hagyja állni 20 percig.

Ürítse ki a tartályt és bő vízzel öblítse ki.

HÁZ

Öntsön 50 ml fehér ecetet és 100 ml vizet és hagyja állni 30 percig.

Törölje le egy szivaccsal, majd törölje meg egy puha törlőruhával.



Első a környezetvédelem!

- Az Ön terméke értékes újrahasznosítható anyagokat tartalmaz.
- Kérjük készülékét ne dobja ki, hanem adja le az erre a célra kijelölt gyűjtőhelyen.

Илюстрациите са предназначени единствено да покажат характеристиките на вашия уред и не са точно отражение на действителността.

Дружество TEFAL SAS си запазва правото да променя по всяко време в интерес на потребителя характеристиките или съставните елементи на продукта.

Описание

1. Подвижно гърло за студената пара
2. Дифузор за етерични масла
3. Дръжка за хващане
4. Резервоар за вода с вместимост 1,5 литра
5. Четка за почистване на ултразвуковия ароматизатор
6. Индикатор за включване
7. Ултразвуков ароматизатор
8. Бутон On/Off (Вкл./Изкл.) и за регулиране на количеството пара
9. Корпус
10. Тапа на резервоара
11. 2 допълнителни дунапрена
12. Хигрометър

Предпазни мерки при употреба

- Този уред е в съответствие с действащите изисквания и стандарти за безопасност.
- При неподходяща употреба или не по предназначение гаранцията се обезсилва и производителят не носи никаква отговорност.
- Прочетете внимателно настоящите указания и ги запазете.
- Проверете дали напрежението на уреда съответства на електрическата мрежа. Не използвайте удължители.
- Винаги инсталирайте уреда на високо върху равна, стабилна и влагоустойчива повърхност (избягвайте дървени мебели, електрически уреди и контакти...) и на недостъпно за деца място.
Развийте изцяло охранващия кабел.
- Винаги изключвайте уреда от мрежата след употреба, за да го преместите или почистите. Не дърпайте охранващия кабел, за да го изключите от мрежата.
- Проветрявайте помещението ежедневно.
- Изключете уреда, ако забележите конденз по прозорците или мебелите.
- Никога не разглобявайте корпуса.
- Никога не използвайте уреда в близост до пръски вода.
- Не поставяйте върху нагорещена повърхност, под преки слънчеви лъчи или в близост до топлинен източник.
- Никога не пълнете резервоара за вода, когато уредът е включен в охранването.
- Използвайте само питейна вода, студена чешмяна вода (максимум 40°C) и ако е възможно – неваровита. Не използвайте деминерализирана, омекотена вода или каквото или да било друго вещество.
- TEFAL не дава гаранции за качеството на ароматичните продукти и не носи отговорност за евентуални последствия от разпръскването им: в случай на съмнение се обърнете към вашия фармацевт или лекар.
- Не използвайте уреда, ако той или кабелът му са дефектни, ако е паднал и забележите повреда, или не работи правилно. В този случай се обърнете към одобрен сервиз на TEFAL.

Препоръки за ползване

Компактният овлажнител за въздух AROMA Baby Home на TEFAL отделя студена пара, която увеличава процента на влажност във въздуха.

Процентът влажност е количеството вода, която се съдържа във въздуха. Вашият овлажнител за въздух се доставя с хигрометър, който позволява да се следи този процент. За по-добър комфорт той трябва да бъде между 30 % и 50 %.

Вашият овлажнител за въздух се доставя със система AROMA, която дава възможност за разпръскване на етерични масла. Благодарение на студената пара маслата не се развалят, защото не се нагряват.

— Начин на работа на овлажнителя за въздух

Резервоарът за вода с вместимост 1,5 л осигурява автономност от около 15 часа на позиция максимум и 35 часа на позиция минимум.

Завъртете резервоара, като хванете за дръжката и отвийте тапата - fig. 1.

Напълнете резервоара с чешмяна вода и завийте отново тапата - fig. 2.

Поставете резервоара върху корпуса и включете уреда в мрежата.

Поставете уреда на високо и завъртете гърлото за пара към центъра на помещението. Не насочвайте към детето.

Включете уреда, като завъртите бутона на ON и регулирайте количеството на отделяната студена пара, като продължавате да въртите бутона надясно - fig. 3.

Функция AROMA

Ако искате да използвате етерични масла, преди да включите уреда, свалете гърлото за пара, капнете 4 до 5 капки върху дунапрена - fig. 4 и го поставете отново на място.

За да използвате оптимално системата AROMA, ви препоръчваме да се допитате до вашия фармацевт при избора на етерично масло, което ще осигури възможно най-добрия комфорт на вашето дете.

Ако дунапренът е прекалено напоен, вие разполагате с 2 допълнителни дунапрена.

За да смените дунапрена, махнете дифузора - fig. 5 и извършете смяната.

Внимание! Разпръскването на етерични масла не е безобидно. Употребата им не трябва да бъде системна и постоянна. Поставяйте етеричните масла само върху дунапрена, предназначен за тази цел. Никога не ги слагайте в резервоара или върху продукта, тъй като това може да причини повреда.

Не смесвайте ароматичните продукти: затова винаги изплаквайте дунапрена с вода и препарат за съдове.

НИКОГА НЕ ИЗПОЛЗВАЙТЕ ПАРФЮМИ ИЛИ ЕКСТРАКТИ.

Поддръжка

Горещо ви препоръчваме да почиствате уреда редовно, за да избегнете развитието на бактерии.

Преди всяко пълнене почиствайте ултразвуковия ароматизатор с помощта на четчицата, натопена в бял оцет, докато белите следи изчезнат напълно - **fig. 6**.

Почистването от котлен камък трябва да се извършва веднага щом се появят бели следи.

РЕЗЕРВОАР

Сипете 200 мл бял оцет и половин литър вода, завийте тапата и оставете да престои 30 минути.

След това изсипете течността и изплакнете обилно.

Изпразнете и почистете уреда, ако не го ползвате, тъй като водата не трябва да престоява в него повече от 2 дни.

За да дезинфектирате, сипете в резервоара 2 кафени лъжички белина, разтворена в 1,5 л вода, завийте тапата и оставете да престои 20 минути.

След това изпразнете резервоара и изплакнете обилно.

КОРПУС

Сипете 50 мл бял оцет и 100 мл вода и оставете да престои 30 минути.

Изплакнете с помощта на гъба и избършете с мека кърпа.

Diferitele desene au scopul exclusiv de a ilustra caracteristicile aparatului dumneavoastră și nu reflectă în mod strict realitatea.

Societatea TEFAL SAS își rezervă dreptul de a modifica în orice moment, în interesul consumatorului, caracteristicile sau componentele produsului.

Descriere

- | | |
|--|---|
| 1. Gura de evacuare abur rece orientabil | 7. Pastilă de ultrasunete |
| 2. Difuzor de uleiuri esențiale | 8. Buton On/Off și reglarea a debitului de abur |
| 3. Mâner | 9. Corp |
| 4. Rezervor de apă de 1,5 litri | 10. Capacul rezervorului |
| 5. Perie de curățare a pastilei de ultrasunete | 11. 2 bucăți suplimentare de burete |
| 6. Martor luminos de funcționare | 12. Higrometru |

Precauții de utilizare

- Acest aparat este conform cu regulile de siguranță și normele în vigoare.
- Orice utilizare neadecvată și neconformă cu instrucțiunile de utilizare nu angajează nici responsabilitatea și nici garanția din partea producătorului.
- Citiți cu atenție aceste instrucțiuni și păstrați-le cu grijă.
- Verificați ca tensiunea aparatului să corespundă cu cea a instalației dumneavoastră electrice. Nu utilizați prelungitor.
- Instalați, întotdeauna, aparatul la înălțime, pe o suprafață plană, stabilă unde nu veți avea probleme legate de umiditate (sunt interzise mobilele din lemn, prizele sau aparatele electrice) și nu-l lăsați, niciodată, la îndemâna copiilor. Desfășurați cablul în întregime.
- Scoateți aparatul din priză după fiecare utilizare, pentru a-l muta sau a-l curăța. Nu scoateți aparatul din priză trăgând de cablul acestuia.
- Aerisiți încăperea zilnic.
- Opritiți aparatul în cazul în care constatați condens pe geamuri sau mobilă.
- Nu demontați, niciodată, corpul aparatului.
- Nu utilizați aparatul în apropierea unei împrôșcări cu apă.
- Nu așezați pe o suprafață caldă, în soare sau în apropierea unei surse de căldură.
- Nu umpleți, niciodată, rezervorul de apă când aparatul este conectat.
- Nu utilizați decât apă potabilă, apă rece de la robinet (maxim 40°), dacă este posibil, necalcaroasă. Nu utilizați apă demineralizată sau dedurizată, nici altă substanță.
- Tefal nu garantează calitatea aromelor emantate și nu poate fi trasă la răspundere în cazul eventualelor consecințe rezultate în urma difuzării lor: dacă aveți îndoieli, solicitați sfatul unui farmacist sau a medicului dumneavoastră.
- Nu utilizați aparatul, dacă acesta sau cablul acestuia sunt defecte, în cazul în care aparatul a căzut și prezintă deteriorări vizibile sau anomalii de funcționare. În acest caz, adresați-vă unui Centru de Service Agreat TEFAL.

Sfaturi pentru utilizare

Umidificatorul AROMA compact TEFAL Baby Home produce abur rece care mărește gradul de umiditate din încăpere.

Gradul de umiditate reprezintă procentul de apă conținut în aer.

Umidificatorul dumneavoastră este livrat cu un higrometru, care permite supravegherea acestei valori. Pentru un confort sporit, gradul de umiditate trebuie să fie cuprins între 30% și 50%.

Umidificatorul dumneavoastră este livrat cu sistemul AROMA, care permite difuzarea de uleiuri esențiale. Datorită aburului rece, aceste uleiuri nu sunt afectate, deoarece nu sunt încălzite.

Funcționarea umidificatorului

Rezervorul de apă, având o capacitate de 1,5 l, asigură o autonomie de aproximativ 15 ore în poziția maximă și 35 de ore în poziția minimă.

Întoarceți rezervorul cu mânerul său și deșurubați capacul - fig. 1.

Umpleți rezervorul de apă la robinet și strângeți la loc capacul - fig. 2.

Puneți la loc rezervorul pe corpul său și introduceți aparatul în priză.

Așezați aparatul la înălțime și orientați gura de evacuare a aburului înspre centrul încăperii. Nu-l îndreptați înspre un copil.

Porniți aparatul rotind butonul în poziția ON și reglați debitul de abur rece continuând să rotiți butonul înspre dreapta - fig. 3.

Funcția AROMA

Dacă doriți să utilizați un ulei esențial, înainte de a porni aparatul, îndepărtați gura de evacuare a aburului, turnați 4-5 picături pe burete - fig. 4 și puneți-o la loc.

Pentru a utiliza cât mai bine sistemul dumneavoastră AROMA, vă recomandăm să alegeți, împreună cu farmacistul dumneavoastră, uleiul esențial care va asigura cel mai mare confort pentru copilul dumneavoastră.

Dacă buretele este prea impregnat, dispuneți de doi bureți suplimentari.

Pentru a schimba buretele, retrageți difuzorul - fig. 5 și schimbați buretele.

Atenție, difuzarea de uleiuri esențiale nu este inofensivă.

Utilizarea acestora nu trebuie să fie sistematică și permanentă.

Nu puneți uleiuri esențiale decât pe bureții destinați în acest scop, niciodată în rezervor sau pe produs, deoarece există riscul deteriorării aparatului.

Nu amestecați aromele: pentru aceasta, clătiți bine buretele sub apă cu detergent pentru vase.

NU UTILIZAȚI, NICIODATĂ, PARFUM SAU EXTRACT DE PARFUM.

Întreținere

Se recomandă insistent curățarea, cu regularitate, a aparatului pentru a evita înmulțirea bacteriilor.

După fiecare umplere, curățați pastila de ultrasunete cu ajutorul periei mici îmbibate în oțet alb până la dispariția petelor albe - **fig. 6**.

Îndepărtarea calcarului trebuie efectuată de îndată ce apar urme albe de calcar.

REZERVORUL

Turnați 200 de ml de oțet alb și o jumătate de litru de apă, înșurubați capacul și lăsați să stea 30 de minute.

Apoi, goliți și clătiți abundant.

Goliți și curățați aparatul de îndată ce acesta nu mai este folosit, pentru că apa nu trebuie să stea mai mult de două zile în rezervor.

Pentru dezinfectare, turnați în rezervor două lingurițe de hipoclorit de sodiu în 1,5 litri de apă, înșurubați capacul și lăsați să stea 20 de minute.

Goliți rezervorul și clătiți abundant.

CORPUL

Turnați 50 de ml de oțet alb și 100 de ml de apă, apoi lăsați să stea timp de 30 de minute.

Clătiți cu ajutorul unui burete, apoi ștergeți cu o cârpă moale.

Različiti crteži ilustriraju karakteristike vašega uređaja, no ne moraju u potpunosti odgovarati stvarnom izgledu uređaja.

Tvrtka TEFAL zadržava pravo u svakom trenutku u interesu potrošača izmijeniti karakteristike ili dijelove uređaja.

Opis

- | | |
|---|--|
| 1. Podesivi izlaz za hladnu paru | 7. Ultrazvučna pilula |
| 2. Raspršivač za esencijalna ulja | 8. Tipka uključeno/isključeno i izbornik za paru |
| 3. Drška | 9. Kućište |
| 4. Spremnik za vodu od 1.5 litra | 10. Čep spremnika |
| 5. Četkica za čišćenje ultrazvučne pilule | 11. 2 dodatne spužve |
| 6. Signalna žaruljica za uključeno | 12. Higrometar |

Mjere opreza pri uporabi

- Ovaj uređaj sukladan je s važećim sigurnosnim pravilima i normama.
 - U slučaju profesionalne, neprikladne ili uporabe koja nije u skladu s ovim uputama poništava se jamstvo a proizvođač se oslobađa odgovornosti.
 - Pažljivo pročitajte ove upute i sačuvajte ih.
 - Provjerite odgovara li napon vašeg uređaja naponu električne mreže. Ne rabite produžni priključni vod.
 - Uvijek postavite uređaj na visoku, ravnu, stabilnu i suhu površinu (izbjegavajte stavljati na drveni namještaj, te pazite da ne dođe u kontakt s električnom utičnicom ili električnim uređajem ...) i držite van dohvata djece.
 - Odmotajte priključni vod u potpunosti.
 - Uvijek isključite uređaj iz mreže nakon uporabe, kad ga premještate ili ga čistite. Ne isključujte iz mreže povlačenjem za priključni vod.
 - Trudite se svakodnevno provjetravati prostor.
 - Isključite uređaj ako uočite kondenziranje pare na staklima ili namještaju.
 - Nikad nemojte rastavljati kućište.
 - Ne rabite u blizini vode.
 - Ne postavljajte na vruću površinu, izravno na sunce ili u blizinu izvora topline.
 - Nikad ne puniti spremnik za vodu kad je uređaj uključen u mrežu.
 - Rabite samo vodu za piće, hladnu vodu iz slavine (maksimalno 40°), ako je moguće bez kamenca. Ne rabite demineraliziranu niti omekšanu vodu, niti bilo koju drugu tekućinu.
 - Tefal ne odgovara za kvalitetu raspršenih mirisa i ne smatra se odgovornim za moguće posljedice njihovog raspršivanja: u slučaju postojanja neke sumnje, posavjetujte se u ljekarni ili kod svog liječnika.
 - Ne rabite uređaj ako su on ili njegov priključni vod pokvareni, ako je uređaj pao ili ima vidljiva oštećenje te ako pokazuje pogreške u radu.
- U tom slučaju, obratite se ovlaštenom TEFAL servisu.

Savjeti za uporabu

Ovlaživač zraka AROMA compact TEFAL Baby Home proizvodi hladnu paru, koja povećava stupanj vlage u prostoru.

Stupanj vlage je dio vode sadržan u zraku. Vaš ovlaživač ima higrometar, koji omogućava da se taj stupanj prati. Za najveću udobnost, on treba biti između 30% i 50%.

Vaš ovlaživač zraka ima sustav AROMA, koji omogućava raspršivanje esencijalnih ulja. Zahvaljujući hladnoj pari, ta ulja se ne kvare jer se ne zagrijavaju.

Funkcioniranje ovlaživača zraka

Spremnik za vodu, sadržaja 1.5l, osigurava samostalan rad od nekih 15 sati u položaju maxi i 35 sati u položaju mini.

Vratite spremnik s njegovom drškom i odvrnite čep - fig. 1.

Napunite spremnik s vodom iz slavine i ponovno zavrnite čep - fig. 2.

Vratite spremnik na njegovo tijelo i uključite uređaj u mrežu.

Držite uređaj na visini i okrenite izlaz za paru prema središtu prostora. Nemojte usmjeravati prema djetetu.

Stavite uređaj u rad tako što ćete izbornik okrenuti na ON i podesiti izlaz hladne pare nastavivši okretati izbornik prema desno - fig. 3.

Funkcija AROMA

Ako želite rabiti esencijalno ulje, prije stavljanja u rad, izvadite izlaz za paru, nalijte 4 do 5 kapljica na spužvu - fig. 4 i vratite na mjesto.

Kod uporabe svog sustava AROMA, preporučamo vam da odaberete esencijalno ulje koje će biti najugodnije vašemu djetetu.

Ako je pjena previše zasićena, imate još 2 dopunske pjene.

Za zamjenu pjene, izvadite raspršivač - fig. 5 i zamjenite ju.

Oprez: raspršivanje esencijalnih ulja nije neškodljivo. Ne preporuča se stalna tj. kontinuirana uporaba. Stavljajte esencijalna ulja samo u spužvu koja je namijenjena za tu svrhu, a nikad u spremnik, niti na uređaj, jer riskirate da ga oštetite.

Ne miješajte miris : u tu svrhu dobro isperite spužvu ispod vode s deterdžentom za posuđe.

NIKAD NE RABITE PARFEM ILI EKSTRAKT PARFEMA.

Održavanje

Strogo se preporuča redovito čišćenje vašega uređaja da bi se izbjeglo množenje bakterija.

Prije svakog punjenja, očistite ultrazvučnu pilulu uz pomoć male četke namočene u bijeli ocat, dok bijeli tragovi ne nestanu - **fig. 6**.

Redovito čistite kamenac.

SPREMNIK

Nalijte 200 ml bijelog octa u pola litra vode, zavijte čep i ostavite da stoji nekih 30 minuta.

Potom ispraznite i dobro isperite.

Ispraznite i operite uređaj kad god ga ne rabite i prije odlaganja, jer voda ne smije stajati u spremniku duže od dva dana.

Pri dezinfekciji, nalijte u spremnik 2 male žlice razrijeđenog bjelila u 1.5 litra vode, zavrnite čep i ostavite da stoji 20 minuta.

Spremnik ispraznite i dobro isperite.

KUĆIŠTE

Nalijte 50 ml bijeloga octa i 100 ml vode, a potom ostavite da stoji nekih 30 minuta.

Isperite uz pomoć spužvice, a potom posušite mekanom krpicom.