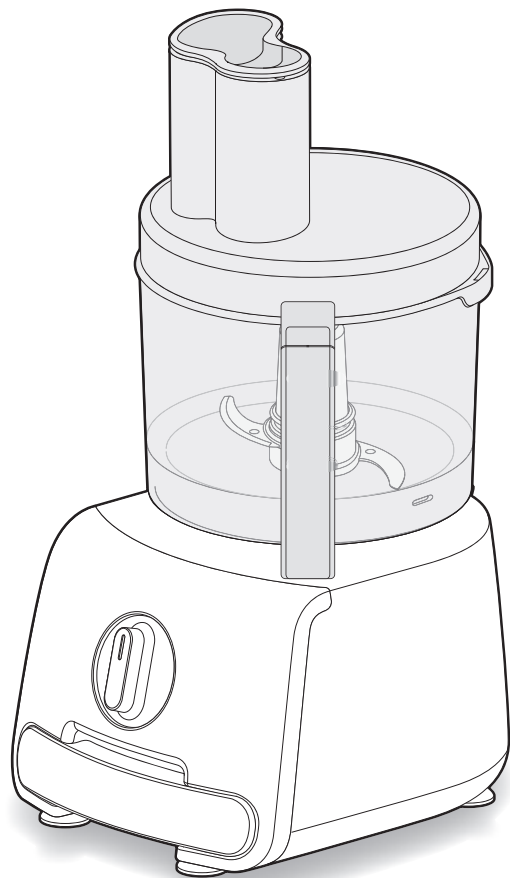
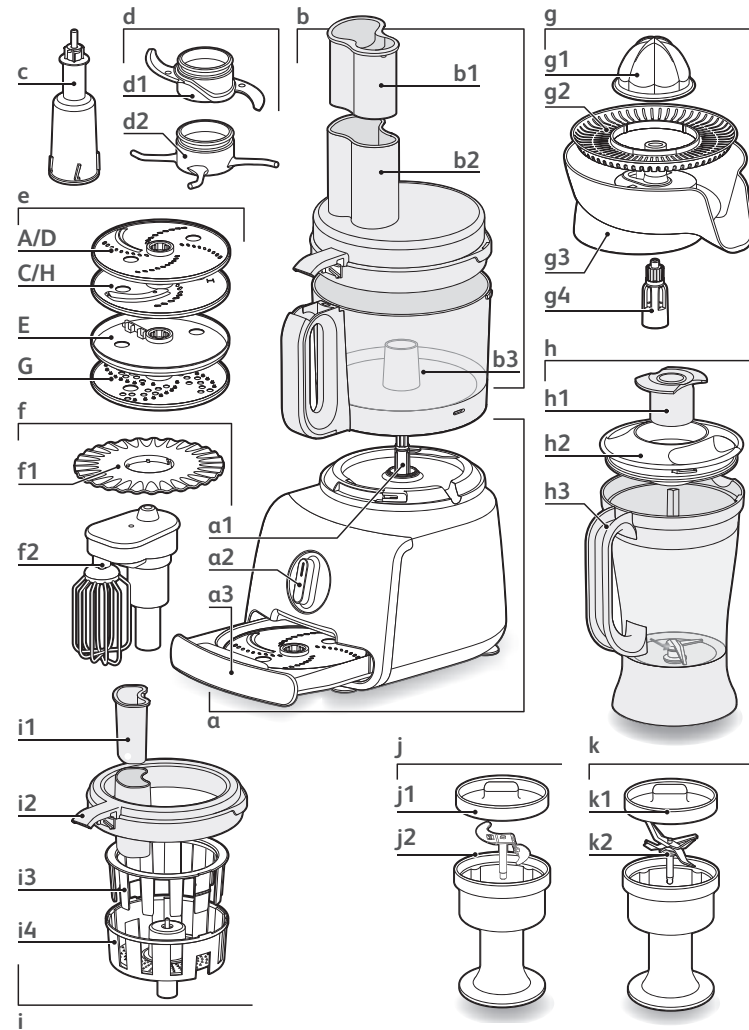


FR p. 1-3  
 EN p. 4-7  
 NL p. 8-10  
 DE p. 11-13  
 ES p. 14-16  
 PT p. 17-19  
 IT p. 20-22  
 DA p. 23-25  
 NO p. 26-28  
 SV p. 29-31  
 FI p. 32-34  
 EL p. 35-38  
 TR p. 39-41  
 RU p. 42-44  
 UK p. 45-47  
 PL p. 48-50  
 LT p. 51-53  
 LV p. 54-56  
 ET p. 57-59  
 CS p. 60-62  
 SK p. 63-65  
 HU p. 66-68  
 BG p. 69-71  
 SL p. 72-74  
 RO p. 75-77  
 HR p. 78-80  
 SR p. 81-83  
 BS p. 84-86  
 AR p. 87-89  
 FA p. 90-92



FR  
 EN  
 NL  
 DE  
 ES  
 PT  
 IT  
 DA  
 NO  
 SV  
 FI  
 EL  
 TR  
 RU  
 UK  
 PL  
 LT  
 LV  
 ET  
 CS  
 SK  
 HU  
 BG  
 SL  
 RO  
 HR  
 SR  
 BS  
 AR  
 FA



b,c,d,  
e,f1,g,  
h,i,j,k

fig.1a

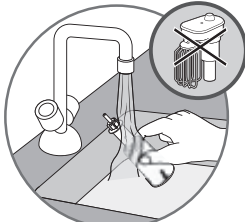


fig.1b

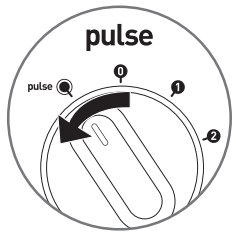


fig.2a

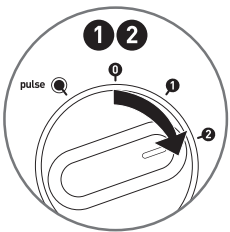


fig.2b

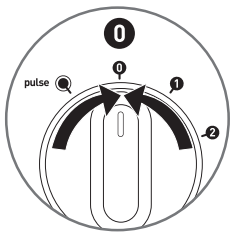


fig.2c

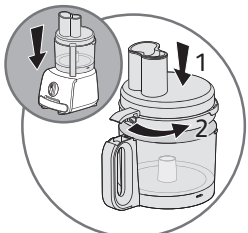


fig.3a

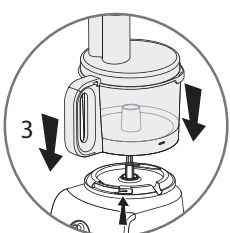


fig.3b

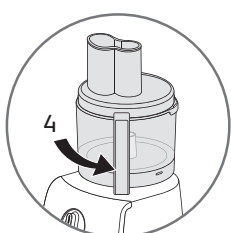


fig.3c

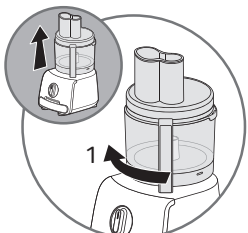


fig.4a

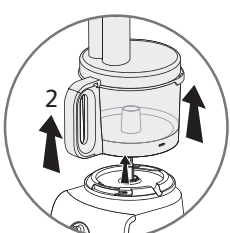


fig.4b

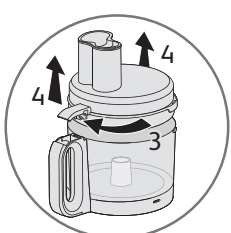


fig.4c

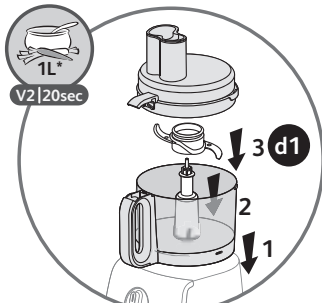


fig.5a

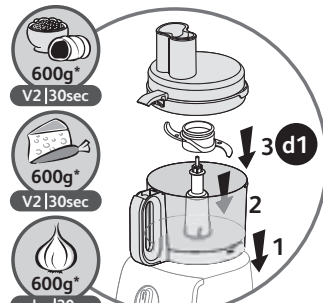


fig.5b

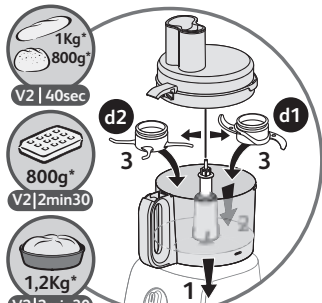


fig.5c

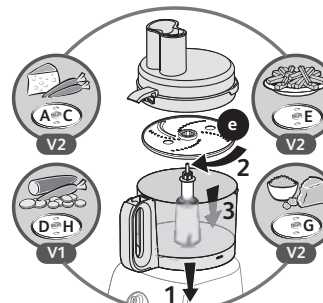


fig.6

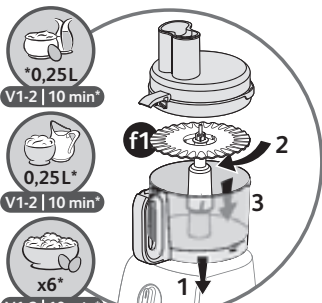


fig.7a

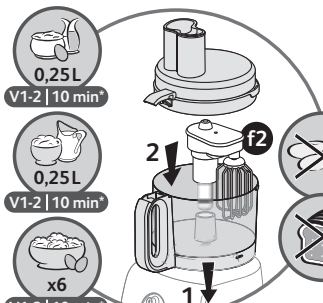


fig.7b

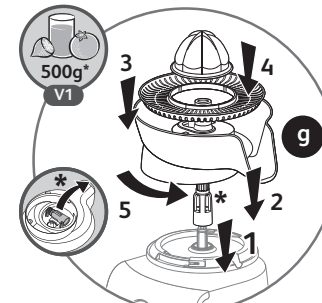


fig.8

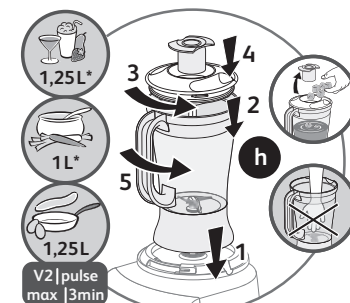


fig.9

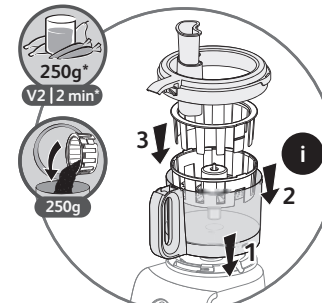


fig.10

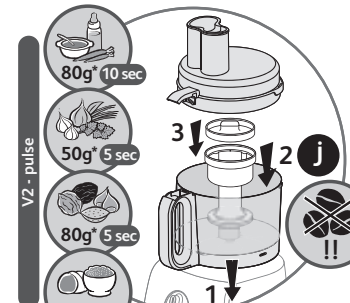


fig.11

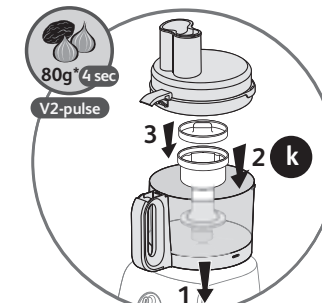


fig.12

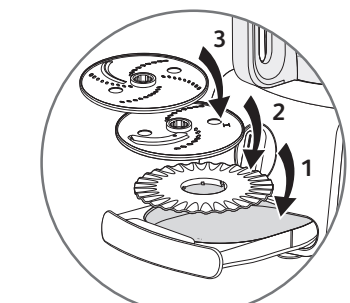


fig.13

LES ACCESSOIRES, CONTENUS DANS LE MODELE QUE VOUS VENEZ D'ACHETER, SONT REPRESENTES SUR L'ETIQUETTE SITUEE SUR LE DESSUS DE L'EMBALLAGE.

FR

Vous pouvez personnaliser votre appareil et vous procurer auprès de votre revendeur habituel ou d'un centre service agréé les accessoires décrits dans la notice.

## Conseils de sécurité

---

Lisez attentivement le mode d'emploi avant la première utilisation de votre appareil : une utilisation non conforme au mode d'emploi nous dégageait de toute responsabilité.

- Cet appareil n'est pas prévu pour être utilisé par des personnes (y compris les enfants) dont les capacités physiques, sensorielles ou mentales sont réduites, ou des personnes dénuées d'expérience ou de connaissance, sauf si elles ont pu bénéficier, par l'intermédiaire d'une personne responsable de leur sécurité, d'une surveillance ou d'instructions préalables concernant l'utilisation de l'appareil. Il convient de surveiller les enfants pour s'assurer qu'ils ne jouent pas avec l'appareil.
- Toute intervention autre que le nettoyage et l'entretien usuel par le client doit être effectué par un centre agréé (voir liste dans livret service).
- Mettre l'appareil à l'arrêt et le déconnecter de l'alimentation avant de changer les accessoires ou d'approcher les parties qui sont mobiles lors du fonctionnement.
- **Vérifiez que la tension d'alimentation de votre appareil correspond bien à celle de votre installation électrique.**

---

## Toute erreur de branchement annule la garantie.

- Votre appareil est destiné uniquement à un usage culinaire et à l'intérieur de la maison.
- N'utilisez pas votre appareil s'il ne fonctionne pas correctement, s'il a été endommagé ou si le câble d'alimentation ou la fiche sont endommagés. **Si le câble d'alimentation est endommagé, il doit être remplacé par un centre agréé afin d'éviter un danger.** (voir liste dans le livret service).
- Ne mettez pas l'appareil, le câble d'alimentation ou la fiche dans l'eau ou tout autre liquide.
- Ne laissez pas le câble d'alimentation à portée de mains des enfants, à proximité ou en contact avec les parties chaudes de votre appareil, près d'une source de chaleur ou sur un angle vif.
- Pour votre sécurité, n'utilisez que des accessoires et des pièces détachées adaptés

à votre appareil.

- Utilisez toujours les poussoirs (**b1**, **i1**) pour guider les aliments dans les cheminées, jamais les doigts, une fourchette, une cuillère, un couteau ou tout autre objet pendant le fonctionnement de l'appareil.
- N'utilisez pas votre appareil à vide.
- Ne jamais faire fonctionner le bol mixer (**h3**) sans ingrédients, sans couvercle (**h2**) ou avec des produits secs uniquement, et ne pas y verser de liquides bouillants.
- Utilisez votre appareil sur une surface plane, propre et sèche.
- Ne passez pas les accessoires dans un four à micro-ondes et ne les stérilisez pas.
- Ne laissez pas pendre les cheveux longs, les écharpes, les cravates, etc... au dessus des accessoires en fonctionnement.
- Débranchez toujours votre appareil dès que vous cessez de l'utiliser, lorsque vous le nettoyez ou en cas de coupure d'électricité.
- Manipulez le couteau métal (**d1**), le couteau du bol mixer (**h**), du mini-hachoir (**j**), du broyeur (**k**), et les disques coupe-légumes (**e**) avec précautions : ils sont extrêmement tranchants. Vous devez obligatoirement retirer le couteau métal (**d1**) par son entraîneur (**c**) avant de vider le bol de son contenu.
- N'utilisez pas les accessoires comme récipient (congélation - cuisson - stérilisation à chaud).
- Ne pas utiliser le filtre (**i3**) ni la base (**i4**) de la centrifugeuse s'ils sont endommagés.
- Ne pas utiliser le batteur (**f2**) ou le disque émulsionneur (**f1**) pour préparer des pâtes lourdes.

## Nettoyage

---

- Débranchez l'appareil.
  - Pour un nettoyage plus facile, rincez rapidement les accessoires après leur utilisation.
  - Lavez et essuyez les accessoires : ils passent au lave-vaisselle, dans l'eau ou sous le robinet à l'exception du corps du batteur (**f2**) et du bloc moteur (**a**).
- Essuyez ces derniers avec une éponge humide.
- Versez de l'eau chaude additionnée de quelques gouttes de savon liquide dans le bol mixer (**h3**). Fermez le couvercle (**h2**), muni du bouchon doseur (**h1**). Donnez quelques impulsions. Débranchez l'appareil. Rincez le bol. Essuyez-le avec une éponge humide.
  - **Les lames des accessoires sont très affûtées. Manipulez-les avec précaution.**

### Astuces

En cas de coloration de vos accessoires par des aliments (carottes, oranges...), frottez-les avec un chiffon imbibé d'huile alimentaire, puis procédez au nettoyage habituel.

## Si votre appareil ne fonctionne pas que faire ?

FR

Si votre appareil ne fonctionne pas, vérifiez :

- le branchement de votre appareil.
- Le verrouillage de chaque accessoire.

Votre appareil ne fonctionne toujours pas ? Adressez-vous à un centre service agréé (voir liste danet Service).

## Produit électronique en fin de vie

Participons à la protection de l'environnement. Votre appareil contient de nombreux matériaux valorisables ou recyclables. Confiez celui-ci dans un point de collecte pour que son traitement soit effectué.

## Élimination des matériaux d'emballage et de l'appareil



- ❗ L'emballage comprend exclusivement des matériaux sans danger pour l'environnement, pouvant être jetés conformément aux dispositions de recyclage en vigueur.
- ➔ Pour la mise au rebut de l'appareil, se renseigner auprès du service approprié de votre commune.