

• Cet appareil peut être utilisé par des enfants âgés de 8 ans et plus et des personnes ayant des capacités physiques, sensorielles ou mentales réduites ou un manque d'expérience et de connaissances, s'ils ont reçu un encadrement ou des instructions concernant l'utilisation de l'appareil en toute sécurité et comprennent les risques encourus. Les enfants ne doivent pas jouer avec l'appareil. Les enfants ne doivent ni nettoyer l'appareil ni s'occuper de son entretien sans surveillance. Il convient de surveiller les enfants pour s'assurer qu'ils ne jouent pas avec l'appareil.

• Si le câble d'alimentation est endommagé, il doit être remplacé par le fabricant, son service après-vente ou des personnes de qualification similaire afin d'éviter un danger.

• **MISE EN GARDE :** Les parties tenues à la main doivent être débranchées avant le nettoyage sous l'eau. Convient pour utilisation dans la baignoire et sous la douche. Convient pour le nettoyage sous un robinet d'eau. L'eau ne doit pas excéder 70°C.

• Cet appareil contient des batteries ne pouvant être remplacées que par des personnes qualifiées.

• **MISE EN GARDE :** Pour le rechargement de la batterie, utilisez uniquement l'unité d'alimentation amovible fournie avec l'appareil.

• 🔋 Unité d'alimentation amovible 0836 : Cet appareil ne doit être utilisé qu'avec le bloc d'alimentation fourni 0836.

• L'appareil doit être déconnecté du réseau d'alimentation lorsqu'on retire la batterie.

• La batterie doit être retirée de l'appareil avant que celui-ci ne soit mis au rebut.

• La batterie doit être éliminée de façon sûre.

• Cet appareil n'est pas prévu pour être utilisé par des personnes (y compris les enfants) dont les capacités physiques, sensorielles ou mentales sont réduites, ou des personnes dénuées d'expérience ou de connaissance, sauf si elles ont pu bénéficier, par l'intermédiaire d'une personne responsable de leur sécurité, d'une surveillance ou d'instructions préalables concernant l'utilisation de l'appareil. Il convient de surveiller les enfants pour s'assurer qu'ils ne jouent pas avec l'appareil.

• N'utilisez pas votre appareil et contactez un Centre Service Agréé si :

- votre appareil est tombé,
- s'il ne fonctionne pas normalement.

• L'appareil doit être débranché :

- avant le nettoyage et l'entretien,
- en cas d'anomalie de fonctionnement,
- des que vous avez terminé de l'utiliser.

• Ne pas utiliser si le cordon est endommagé :

- Ne pas débrancher en tirant sur le cordon, mais en tirant par la prise,
- Ne pas utiliser de prolongateur électrique.

• Ne pas nettoyer avec des produits abrasifs ou corrosifs. :

- Ne pas utiliser par température inférieure à 0 °C et supérieure à 35 °C.

**GARANTIE**  
Votre appareil est destiné à un usage domestique seulement. Il ne peut être utilisé à des fins professionnelles. La garantie devient nulle et invalide en cas d'utilisation incorrecte.

**MISE EN GARDE**: avant toute utilisation, veillez à bien recharger votre appareil. Cet appareil ne fonctionne pas sur secteur.

**PARTICIPONS À LA PROTECTION DE L'ENVIRONNEMENT !**  
♻ Your apparel contains valuable materials which can be recovered or recycled.  
♻ Confez ce produit dans un point de collecte où a défaut dans un centre service agréé pour que son traitement soit effectué.

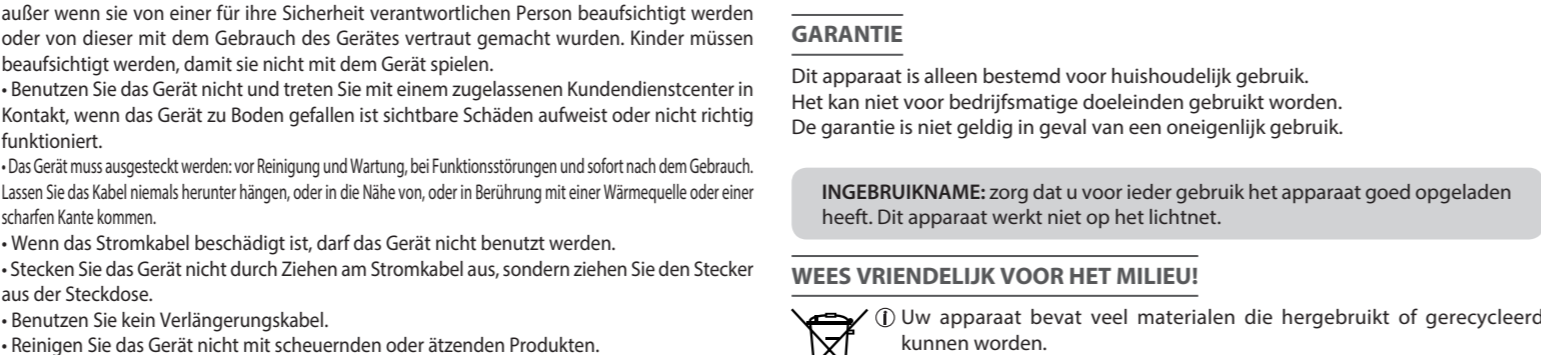
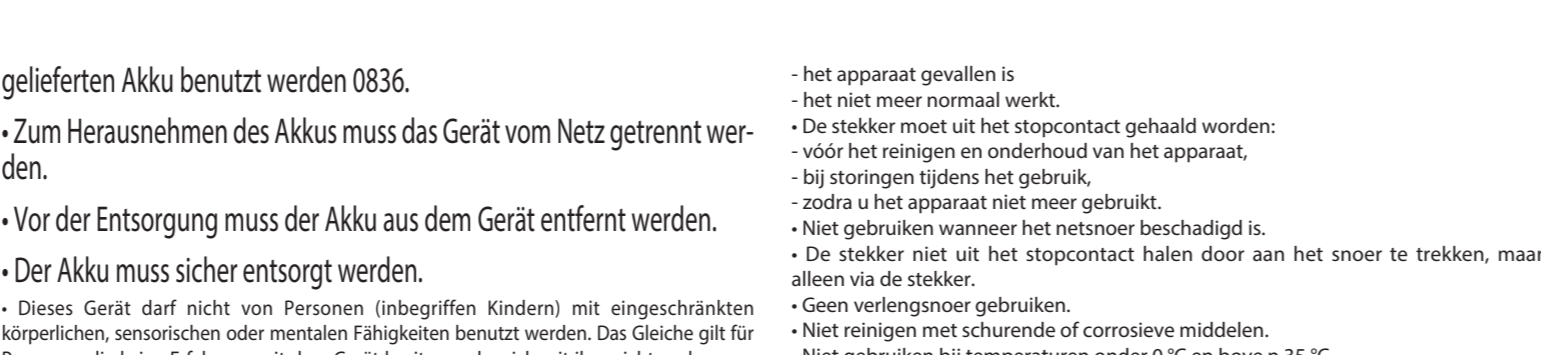
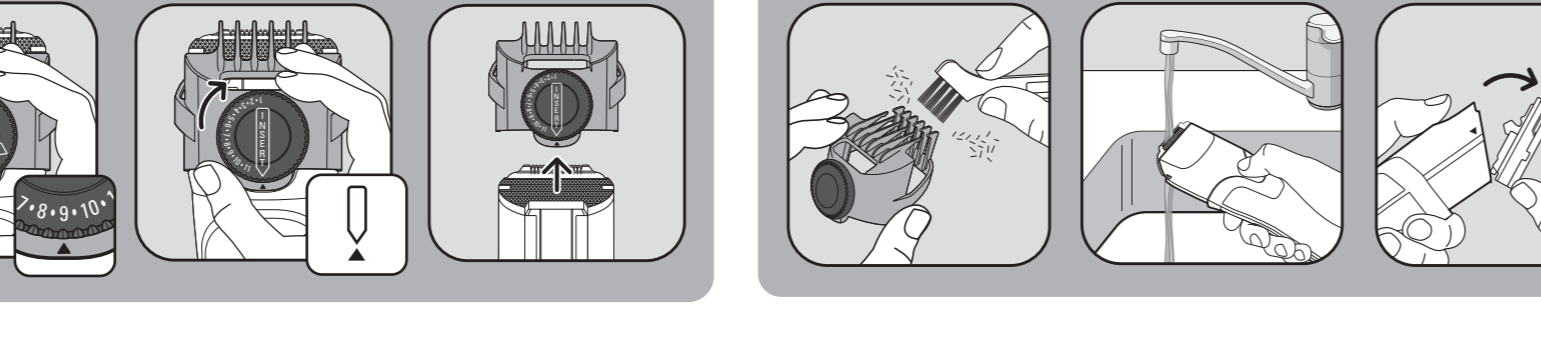
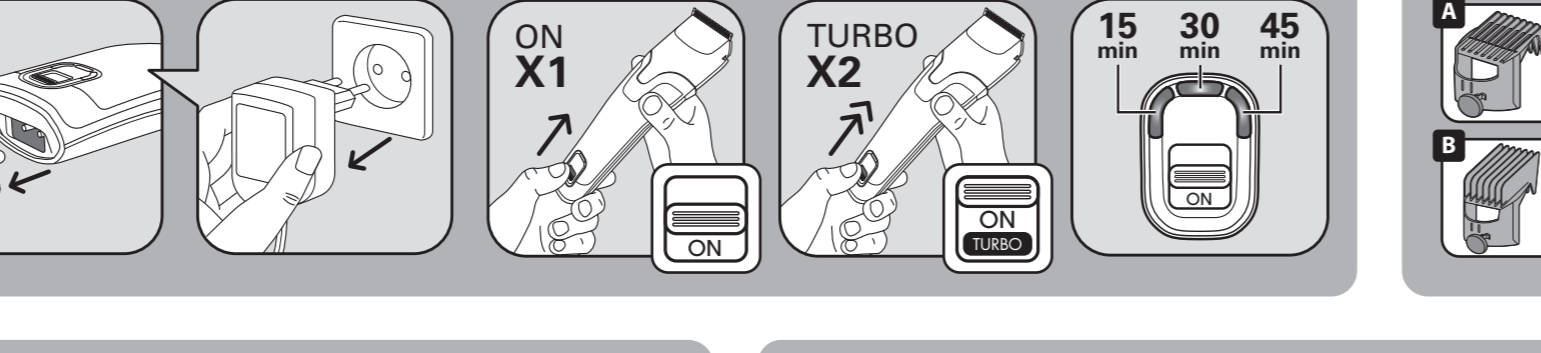
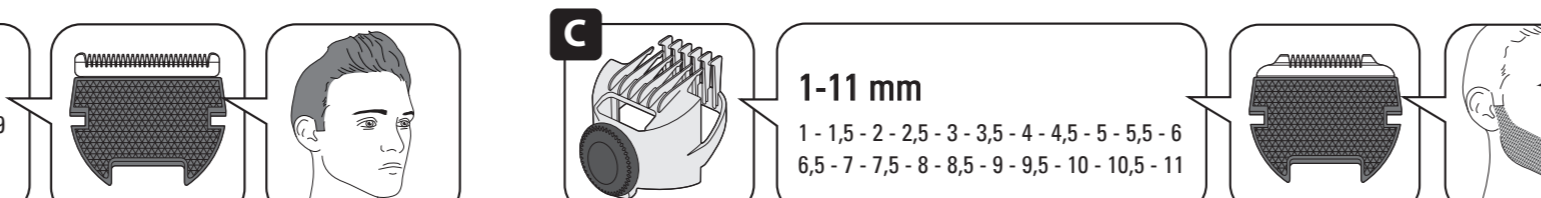
Recycling de batteries.  
Before the removal of the NiMH batteries, discharge them completely. Open the battery compartment using a tool, cut all the connections and then recycle the batteries in a safe manner.

**Ces instructions sont également disponibles sur notre site internet [www.rowenta.com](#)**

**EN**  
Read the instructions before use to avoid any danger due to misuse.

**Hair clipper**  
**SAFETY INSTRUCTIONS**  
• For your safety, this appliance complies with the applicable standards and regulations (Low Voltage Directive, Electromagnetic Compatibility, Environmental...)  
• Check that the voltage of your electricity supply matches the voltage of your appliance. Any error when connecting the appliance can cause irreparable harm, not covered by the guarantee.  
• The installation of the appliance and its use must however comply with the standards in force in your country.  
• This hair clipper can be used by children aged from 3 years under supervision.

• This appliance can be used by children aged from 8 years and above and persons with reduced physical, sensory or mental capabilities or lack



**INGEBRUIKNAAM**: zorg dat u voor ieder gebruik het apparaat goed opgeladen heeft. Dit apparaat werkt niet op het lichtnet.

**WEES VRIENDELIJK VOOR HET MILIEU!**  
♻ Uw apparaat bevat veel materialen die hergebruikt of gerecycled kunnen worden.  
♻ Bringt het naar een hiervoor bedoeld verzamelpunt of een erkende servicebedienst voor verwerking hiervan.

**Garantie**  
Dit apparaat is alleen bestemd voor huishoudelijk gebruik. Het kan niet voor bedrijfsmatige doeleinden gebruikt worden. De garantie is niet geldig in geval van een overgevoelig gebruik.

**DEZE VOORSCHRIFTEN KUNT U NALEZEN OP ONZE WEBSITE [WWW.ROWENTA.COM](#)**

**IT**  
Leggite le istruzioni prima di utilizzare l'apparecchio per evitare pericoli dovuti a un utilizzo sbagliato.

**Regolacapelli**  
**CONSIGLI DI SICUREZZA**

• Per la vostra sicurezza, questo apparecchio è conforme alle norme e direttive applicabili (Direttiva Bassa Tensione, Compatibilità elettromagnetica, Ambiente...)  
• Assicurarsi che la tensione del vostro impianto elettrico corrisponda a quella dell'apparecchio. Qualsiasi errore di collegamento all'alimentazione può causare danni irreversibili non coperti dalla garanzia.

• L'installazione dell'apparecchio e il suo utilizzo devono tuttavia essere conformi alle norme in vigore nel vostro paese.

• Il regolabarba può essere usato dai bambini se di età superiore a 3 anni e supervisionati.

• Il presente apparecchio può essere utilizzato da bambini di età superiore a 8 anni e da persone con ridotte capacità fisiche, mentali e sensoriali o non dotate di un livello adeguato di formazione e competenze solo nel caso in cui abbiano ricevuto un'apposita supervisione o istruzioni inerenti all'uso sicuro dell'apparecchio e siano pienamente consapevoli dei pericoli ad esso connessi. I bambini devono astenersi dal giocare con questo apparecchio. La pulizia dell'apparecchio e le relative operazioni di manutenzione non devono essere eseguite da bambini senza la supervisione di un adulto.

• Se il cavo d'alimentazione è danneggiato, deve essere sostituito dal fabbricante, dal suo servizio assistenza o da persone con qualifica simile per evitare pericoli.

• **AVVERTENZA**: le parti tenute con la mano devono essere staccate dalla corrente prima della pulizia sotto l'acqua. L'acqua non deve superare i 70°C. Adatto per l'utilizzo in vasca da bagno o sotto la doccia.

• Le batterie di questo apparecchio devono essere sostituite esclusivamente da professionisti.

• **AVVERTENZA!** Per ricaricare la batteria, utilizzare esclusivamente l'unità di alimentazione removibile fornita insieme all'apparecchio.

• 🔋 Unità di alimentazione removibile 0836 : l'apparecchio deve essere utilizzato esclusivamente con l'alimentatore incluso 0836.

• Scollegare l'apparecchio dalla rete elettrica prima di rimuovere la batteria.

• Rimuovere la batteria dall'apparecchio prima di smaltirlo.

• Smaltire la batteria in modo sicuro.

• Questo apparecchio non deve essere utilizzato da persone (compresi i bambini) con capacità fisiche, sensoriali o mentali ridotte o da persone prive di esperienza o di conoscenza, almeno che una persona responsabile della loro sicurezza li sorvegli o li abblia preventivamente informati sull'utilizzo dell'apparecchio. È opportuno sorvegliare i bambini per assicurarsi che non giochino con l'apparecchio.

• L'apparecchio deve essere staccato dalla corrente: prima di operazioni di pulizia e manutenzione, in caso di anomalie di funzionamento, non appena avete terminato di usarlo.

• Non utilizzare se il cavo è danneggiato.

• Non staccare l'apparecchio dalla corrente tirando il cavo, ma afferre la spina ed estrarla dalla presa.

• Non usare prolunghe elettriche.  
• Non pulire con prodotti abrasivi o corrosivi.  
• Non usare con temperatura inferiore a 0 °C e superiore a 35 °C.

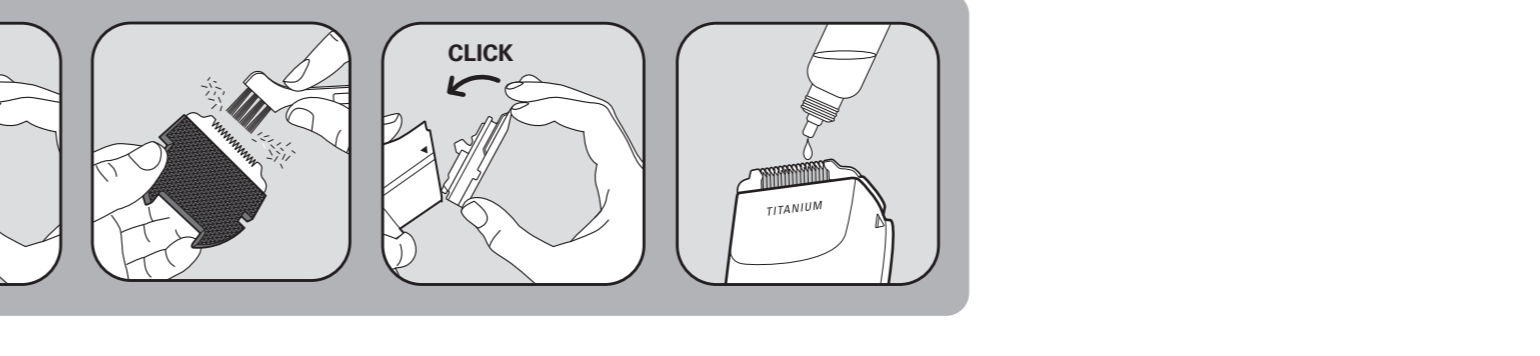
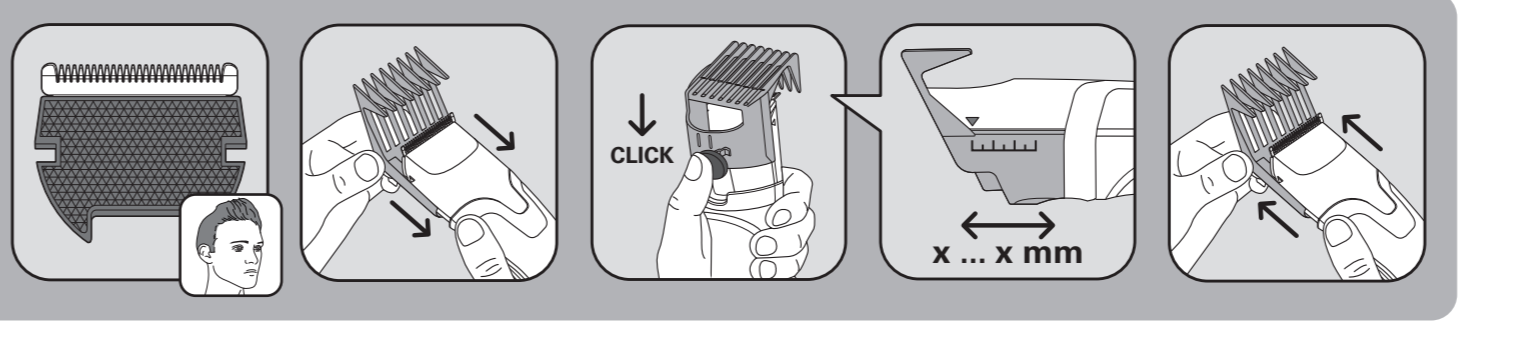
• Non utilizzare l'apparecchio e contattate un Centro Assistenza autorizzato se:  
• l'apparecchio è caduto,  
• se non funziona normalmente.

**GARANZIA**  
Questo apparecchio è destinato esclusivamente ad un uso domestico. Non può essere utilizzato per scopi professionali. La garanzia diventa nulla e non valida in caso di uso incorrecto.

**MESSA IN FUNZIONE**: Prima di ogni utilizzo, ricordatevi di ricaricare bene l'apparecchio. Questo apparecchio non funziona con alimentazione di rete.

**PT**  
Leia atentamente as instruções antes de utilizar o aparelho por forma a evitar qualquer situação de perigo devido a uma utilização incorrecta.

**CONSELHOS DE SEGURANÇA**  
• Para sua segurança, este aparelho está em conformidade com as normas e regulamentos aplicáveis (Diretiva Baixa Tensão, Compatibilidade Eletromagnética, Meio



**CONTRIBUIAMO ALLA PROTEZIONE DELL'AMBIENTE!**  
♻ L'apparecchio contiene numerosi materiali valorizzabili o riciclabili.  
♻ Portatelo in un punto di raccolta, o in su vostro paese, in un centro assistenza autorizzato affinché venga effettuato il trattamento più opportuno.

Reciclaggio delle batterie.  
Per togliere gli accumulatori NiMH, scaricate completamente gli accumulatori prima dello smontaggio. Aprite il corpo dell'apparecchio con un attrezzo, tagliate le connessioni, riciclate gli accumulatori in modo sicuro.

**La presenti istruzioni d'uso sono anche disponibili sul nostro sito web [www.rowenta.com](#)**

**ES**  
Lea las instrucciones antes de utilizar el aparato y evite cualquier peligro debido a un mal uso.

**GARANTIE**  
Dit apparaat is alleen bestemd voor huishoudelijk gebruik. Het kan niet voor bedrijfsmatige doeleinden gebruikt worden. De garantie is niet geldig in geval van een overgevoelig gebruik.

**INGEBRUIKNAAM**: zorg dat u voor ieder gebruik het apparaat goed opgeladen heeft. Dit apparaat werkt niet op het lichtnet.

**WEES VRIENDELIJK VOOR HET MILIEU!**  
♻ Uw apparaat bevat veel materialen die hergebruikt of gerecycled kunnen worden.  
♻ Bringt het naar een hiervoor bedoeld verzamelpunt of een erkende servicebedienst voor verwerking hiervan.

**Garantie**  
Dit apparaat is alleen bestemd voor huishoudelijk gebruik. Het kan niet voor bedrijfsmatige doeleinden gebruikt worden. De garantie is niet geldig in geval van een overgevoelig gebruik.

**INGEBRUIKNAAM**: zorg dat u voor ieder gebruik het apparaat goed opgeladen heeft. Dit apparaat werkt niet op het lichtnet.

**WEES VRIENDELIJK VOOR HET MILIEU!**  
♻ Uw apparaat bevat veel materialen die hergebruikt of gerecycled kunnen worden.  
♻ Bringt het naar een hiervoor bedoeld verzamelpunt of een erkende servicebedienst voor verwerking hiervan.

**Garantie**  
Dit apparaat is alleen bestemd voor huishoudelijk gebruik. Het kan niet voor bedrijfsmatige doeleinden gebruikt worden. De garantie is niet geldig in geval van een overgevoelig gebruik.

**INGEBRUIKNAAM**: zorg dat u voor ieder gebruik het apparaat goed opgeladen heeft. Dit apparaat werkt niet op het lichtnet.

**WEES VRIENDELIJK VOOR HET MILIEU!**  
♻ Uw apparaat bevat veel materialen die hergebruikt of gerecycled kunnen worden.  
♻ Bringt het naar een hiervoor bedoeld verzamelpunt of een erkende servicebedienst voor verwerking hiervan.

**Garantie**  
Dit apparaat is alleen bestemd voor huishoudelijk gebruik. Het kan niet voor bedrijfsmatige doeleinden gebruikt worden. De garantie is niet geldig in geval van een overgevoelig gebruik.

**INGEBRUIKNAAM**: zorg dat u voor ieder gebruik het apparaat goed opgeladen heeft. Dit apparaat werkt niet op het lichtnet.

**WEES VRIENDELIJK VOOR HET MILIEU!**  
♻ Uw apparaat bevat veel materialen die hergebruikt of gerecycled kunnen worden.  
♻ Bringt het naar een hiervoor bedoeld verzamelpunt of een erkende servicebedienst voor verwerking hiervan.

**Garantie**  
Dit apparaat is alleen bestemd voor huishoudelijk gebruik. Het kan niet voor bedrijfsmatige doeleinden gebruikt worden. De garantie is niet geldig in geval van een overgevoelig gebruik.

**INGEBRUIKNAAM**: zorg dat u voor ieder gebruik het apparaat goed opgeladen heeft. Dit apparaat werkt niet op het lichtnet.

**WEES VRIENDELIJK VOOR HET MILIEU!**  
♻ Uw apparaat bevat veel materialen die hergebruikt of gerecycled kunnen worden.  
♻ Bringt het naar een hiervoor bedoeld verzamelpunt of een erkende servicebedienst voor verwerking hiervan.

**Garantie**  
Dit apparaat is alleen bestemd voor huishoudelijk gebruik. Het kan niet voor bedrijfsmatige doeleinden gebruikt worden. De garantie is niet geldig in geval van een overgevoelig gebruik.

**INGEBRUIKNAAM**: zorg dat u voor ieder gebruik het apparaat goed opgeladen heeft. Dit apparaat werkt niet op het lichtnet.

**WEES VRIENDELIJK VOOR HET MILIEU!**  
♻ Uw apparaat bevat veel materialen die hergebruikt of gerecycled kunnen worden.  
♻ Bringt het naar een hiervoor bedoeld verzamelpunt of een erkende servicebedienst voor verwerking hiervan.

**Garantie**  
Dit apparaat is alleen bestemd voor huishoudelijk gebruik. Het kan niet voor bedrijfsmatige doeleinden gebruikt worden. De garantie is niet geldig in geval van een overgevoelig gebruik.

**INGEBRUIKNAAM**: zorg dat u voor ieder gebruik het apparaat goed opgeladen heeft. Dit apparaat werkt niet op het lichtnet.

**WEES VRIENDELIJK VOOR HET MILIEU!**  
♻ Uw apparaat bevat veel materialen die hergebruikt of gerecycled kunnen worden.  
♻ Bringt het naar een hiervoor bedoeld verzamelpunt of een erkende servicebedienst voor verwerking hiervan.

**Garantie**  
Dit apparaat is alleen bestemd voor huishoudelijk gebruik. Het kan niet voor bedrijfsmatige doeleinden gebruikt worden. De garantie is niet geldig in geval van een overgevoelig gebruik.

**INGEBRUIKNAAM**: zorg dat u voor ieder gebruik het apparaat goed opgeladen heeft. Dit apparaat werkt niet op het lichtnet.

**WEES VRIENDELIJK VOOR HET MILIEU!**  
♻ Uw apparaat bevat veel materialen die hergebruikt of gerecycled kunnen worden.  
♻ Bringt het naar een hiervoor bedoeld verzamelpunt of een erkende servicebedienst voor verwerking hiervan.

**Garantie**  
Dit apparaat is alleen bestemd voor huishoudelijk gebruik. Het kan niet voor bedrijfsmatige doeleinden gebruikt worden. De garantie is niet geldig in geval van een overgevoelig gebruik.

**INGEBRUIKNAAM**: zorg dat u voor ieder gebruik het apparaat goed opgeladen heeft. Dit apparaat werkt niet op het lichtnet.

**WEES VRIENDELIJK VOOR HET MILIEU!**  
♻ Uw apparaat bevat veel materialen die hergebruikt of gerecycled kunnen worden.  
♻ Bringt het naar een hiervoor bedoeld verzamelpunt of een erkende servicebedienst voor verwerking hiervan.

**Garantie**  
Dit apparaat is alleen bestemd voor huishoudelijk gebruik. Het kan niet voor bedrijfsmatige doeleinden gebruikt worden. De garantie is niet geldig in geval van een overgevoelig gebruik.

**INGEBRUIKNAAM**: zorg dat u voor ieder gebruik het apparaat goed opgeladen heeft. Dit apparaat werkt niet op het lichtnet.

**WEES VRIENDELIJK VOOR HET MILIEU!**  
♻ Uw apparaat bevat veel materialen die hergebruikt of gerecycled kunnen worden.  
♻ Bringt het naar een hiervoor bedoeld verzamelpunt of een erkende servicebedienst voor verwerking hiervan.

**Garantie**  
Dit apparaat is alleen bestemd voor huishoudelijk gebruik. Het kan niet voor bedrijfsmatige doeleinden gebruikt worden. De garantie is niet geldig in geval van een overgevoelig gebruik.

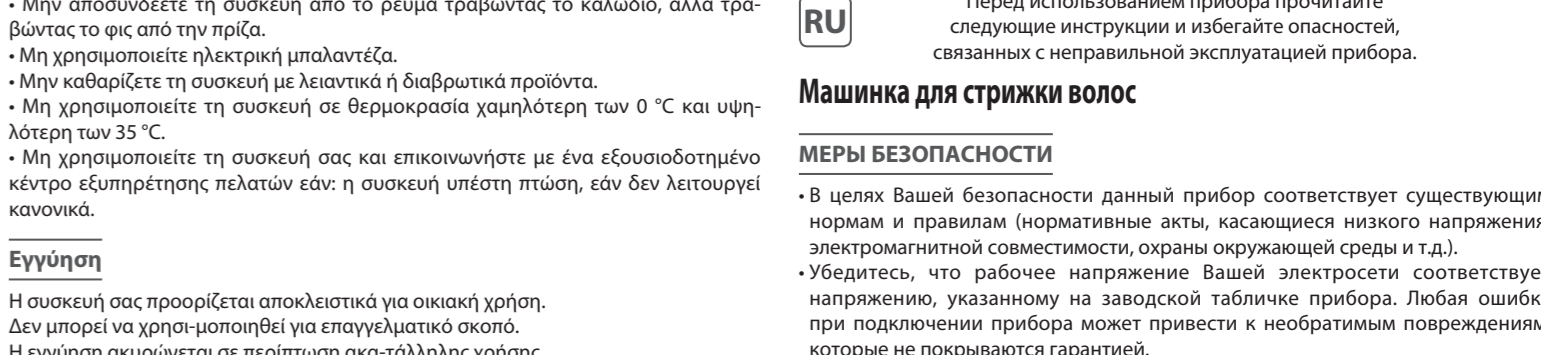
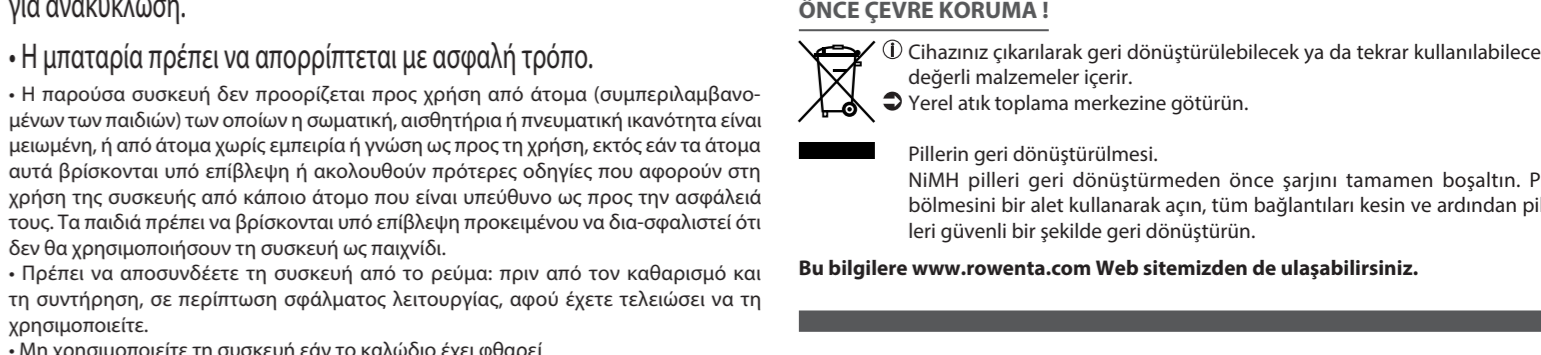
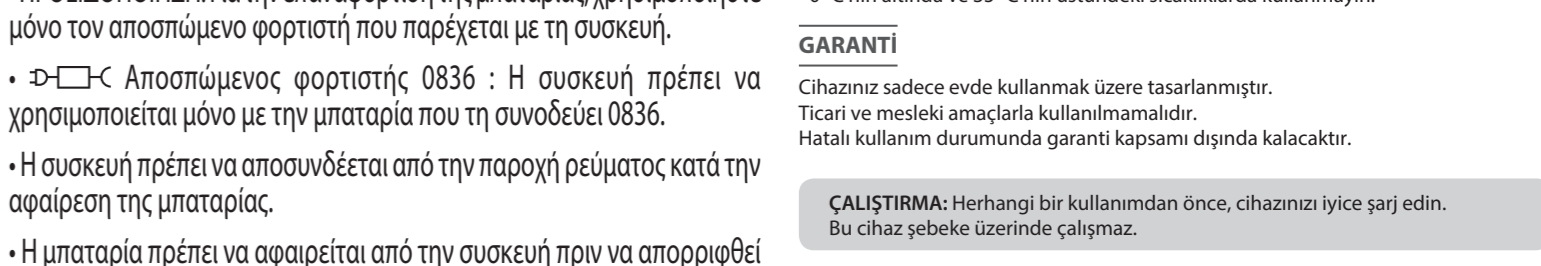
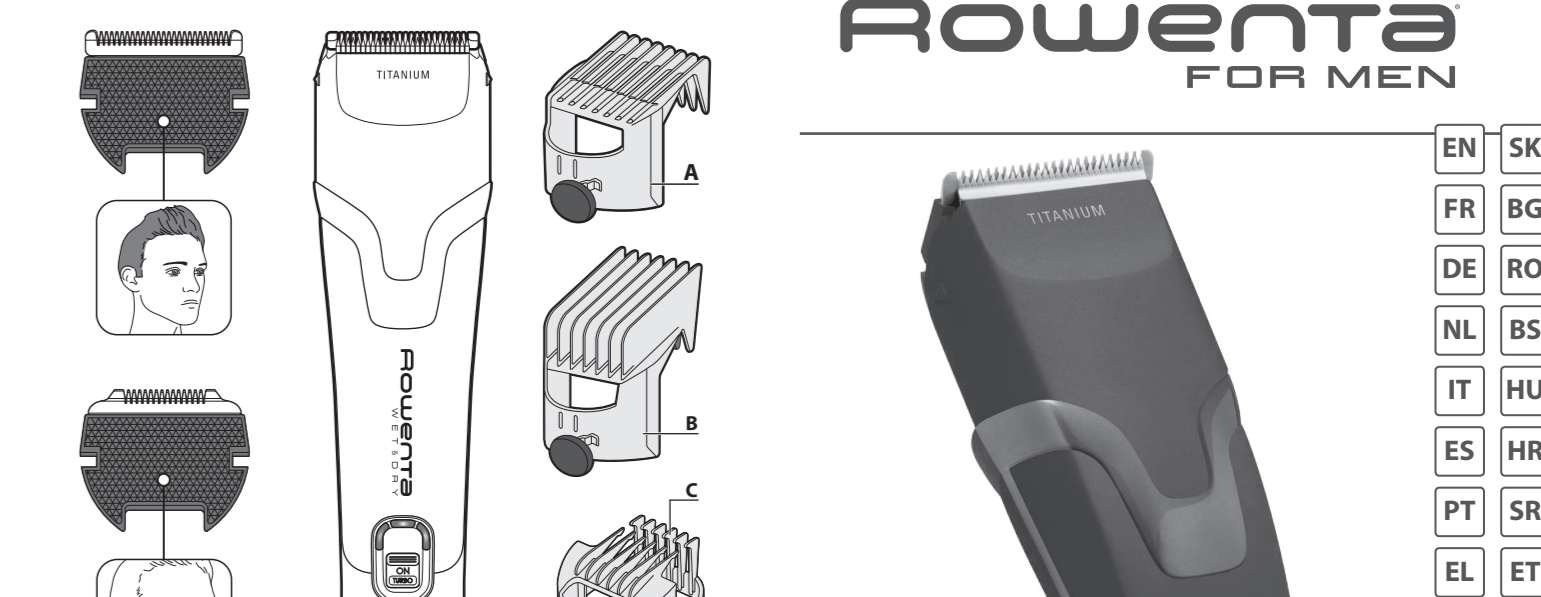
**INGEBRUIKNAAM**: zorg dat u voor ieder gebruik het apparaat goed opgeladen heeft. Dit apparaat werkt niet op het lichtnet.

**WEES VRIENDELIJK VOOR HET MILIEU!**  
♻ Uw apparaat bevat veel materialen die hergebruikt of gerecycled kunnen worden.  
♻ Bringt het naar een hiervoor bedoeld verzamelpunt of een erkende servicebedienst voor verwerking hiervan.

**Garantie**  
Dit apparaat is alleen bestemd voor huishoudelijk gebruik. Het kan niet voor bedrijfsmatige doeleinden gebruikt worden. De garantie is niet geldig in geval van een overgevoelig gebruik.

**INGEBRUIKNAAM**: zorg dat u voor ieder gebruik het apparaat goed opgeladen heeft. Dit apparaat werkt niet op het lichtnet.

**WEES VRIENDELIJK VOOR HET MILIEU!**  
♻ Uw apparaat bevat veel materialen die hergebruikt of gerecycled kunnen worden.  
♻ Bringt het naar een hiervoor bedoeld verzamelpunt of een erkende servicebedienst voor verwerking hiervan.



**INGEBRUIKNAAM**: zorg dat u voor ieder gebruik het apparaat goed opgeladen heeft. Dit apparaat werkt niet op het lichtnet.

**WEES VRIENDELIJK VOOR HET MILIEU!**  
♻ Uw apparaat bevat veel materialen die hergebruikt of gerecycled kunnen worden.  
♻ Bringt het naar een hiervoor bedoeld verzamelpunt of een erkende servicebedienst voor verwerking hiervan.

**Garantie**  
Dit apparaat is alleen bestemd voor huishoudelijk gebruik. Het kan niet voor bedrijfsmatige doeleinden gebruikt worden. De garantie is niet geldig in geval van een overgevoelig gebruik.

**INGEBRUIKNAAM**: zorg dat u voor ieder gebruik het apparaat goed opgeladen heeft. Dit apparaat werkt niet op het lichtnet.

**WEES VRIENDELIJK VOOR HET MILIEU!**  
♻ Uw apparaat bevat veel materialen die hergebruikt of gerecycled kunnen worden.  
♻ Bringt het naar een hiervoor bedoeld verzamelpunt of een erkende servicebedienst voor verwerking hiervan.

**Garantie**  
Dit apparaat is alleen bestemd voor huishoudelijk gebruik. Het kan niet voor bedrijfsmatige doeleinden gebruikt worden. De garantie is niet geldig in geval van een overgevoelig gebruik.

**INGEBRUIKNAAM**: zorg dat u voor ieder gebruik het apparaat goed opgeladen heeft. Dit apparaat werkt niet op het lichtnet.

**WEES VRIENDELIJK VOOR HET MILIEU!**  
♻ Uw apparaat bevat veel materialen die hergebruikt of gerecycled kunnen worden.  
♻ Bringt het naar een hiervoor bedoeld verzamelpunt of een erkende servicebedienst voor verwerking hiervan.

**Garantie**  
Dit apparaat is alleen bestemd voor huishoudelijk gebruik. Het kan niet voor bedrijfsmatige doeleinden gebruikt worden. De garantie is niet geldig in geval van een overgevoelig gebruik.

**INGEBRUIKNAAM**: zorg dat u voor ieder gebruik het apparaat goed opgeladen heeft. Dit apparaat werkt niet op het lichtnet.

**WEES VRIENDELIJK VOOR HET MILIEU!**  
♻ Uw apparaat bevat veel materialen die hergebruikt of gerecycled kunnen worden.  
♻ Bringt het naar een hiervoor bedoeld verzamelpunt of een erkende servicebedienst voor verwerking hiervan.

**Garantie**  
Dit apparaat is alleen bestemd voor huishoudelijk gebruik. Het kan niet voor bedrijfsmatige doeleinden gebruikt worden. De garantie is niet geldig in geval van een overgevoelig gebruik.

**INGEBRUIKNAAM**: zorg dat u voor ieder gebruik het apparaat goed opgeladen heeft. Dit apparaat werkt niet op het lichtnet.

**WEES VRIENDELIJK VOOR HET MILIEU!**  
♻ Uw apparaat bevat veel materialen die hergebruikt of gerecycled kunnen worden.  
♻ Bringt het naar een hiervoor bedoeld verzamelpunt of een erkende servicebedienst voor verwerking hiervan.

**Garantie**  
Dit apparaat is alleen bestemd voor huishoudelijk gebruik. Het kan niet voor bedrijfsmatige doeleinden gebruikt worden. De garantie is niet geldig in geval van een overgevoelig gebruik.

**INGEBRUIKNAAM**: zorg dat u voor ieder gebruik het apparaat goed opgeladen heeft. Dit apparaat werkt niet op het lichtnet.

**WEES VRIENDELIJK VOOR HET MILIEU!**  
♻ Uw apparaat bevat veel materialen die hergebruikt of gerecycled kunnen worden.  
♻ Bringt het naar een hiervoor bedoeld verzamelpunt of een erkende servicebedienst voor verwerking hiervan.

**Garantie**  
Dit apparaat is alleen bestemd voor huishoudelijk gebruik. Het kan niet voor bedrijfsmatige doeleinden gebruikt worden. De garantie is niet geldig in geval van een overgevoelig gebruik.

**INGEBRUIKNAAM**: zorg dat u voor ieder gebruik het apparaat goed opgeladen heeft. Dit apparaat werkt niet op het lichtnet.

