

EN Please read the safety instructions before use

1. GENERAL DESCRIPTION
A. Tongs <p>B. Digital display C. +/- button to reduce/increase temperature D. ON/OFF switch E. Straightening plates F. Rotating power cord outlet G. Power supply cord H. Lock System (to lock and unlock the tongs)</p>
2. SAFETY INSTRUCTIONS
<ul style="list-style-type: none">For your safety, this appliance complies with the applicable standards and regulations (Low Voltage Directive, Electromagnetic Compatibility, Environmental...). Make sure that the supply cord never comes into contact with the hot parts of the appliance. Check that the voltage of your electricity supply matches the voltage of your appliance. Any error when connecting the appliance can cause irreparable harm, not covered by the guarantee.

• For additional protection, the installation of a residual current device (RCD) having a rated residual operating current not exceeding 30 mA is advisable in the electrical circuit supplying the bathroom. Ask for installer for advice.

• The installation of the appliance and its use must however comply with the standards in force in your country.

• **WARNING: do not use this appliance near bathtubs, showers, basins or other vessels containing water.**

• When the appliance is used in a bathroom, unplug it after use since the proximity of water presents a hazard even when the appliance is switched off.

• This appliance is not intended for use by persons (including children) with reduced physical, sensory or mental capabilities, or lack of experience and knowledge, unless they have been given supervision or instruction concerning use of the appliance by a person responsible for their safety. Children should be supervised to ensure that they do not play with the appliance.

• This appliance can be used by children aged from 8 years and above and persons with reduced physical, sensory or mental capabilities or lack of experience and knowledge if they have been given supervision or instruction concerning use of the appliance in a safe way and understand the hazards involved. Children shall not play with the appliance. Cleaning and user maintenance shall not be made by children without supervision.

• If the supply cord is damaged, it must be replaced by the manufacturer, its service agent or similarly qualified persons in order to avoid a hazard.
• Stop using your appliance and contact an Authorised Service Centre if:
- your appliance has fallen.
- it does not work correctly.
• The appliance must be unplugged:
- before cleaning and maintenance procedures.
- if it is not working correctly.
- as soon as you have finished using it.
- if you leave the room, even momentarily.
• Do not use if the cord is damaged.
• Do not immerse or put under running water, even for cleaning purposes.
• Do not hold with damp hands.
• Do not hold the appliance by the casing, which is hot, by the handle.
• Do not unplug by pulling on the cord, rather pull out by the plug.
• Do not use an electrical extension lead.
• Do not clean with abrasive or corrosive products.
• Do not use at temperatures below 0°C and above 35°C.

GUARANTEE

This product has been designed for domestic use only. Any commercial use, inappropriate use or failure to comply with the instructions, the manufacturer accepts no responsibility and the guarantee will not apply.

3. BRINGING INTO SERVICE

1. Lock System (Fig. 1): To open the clamps, pull the Lock System back. To lock the clamps: close the clamps and push the "Lock System" to the front.
2. Plug in the appliance.
3. Set the ON / Off switch to position I. (D)
4. Your appliance will heat up very quickly and the temperature will remain stable throughout use. (Fig. 2)
5. Select the ideal temperature for your hair using the +/- buttons (fig. 3); press the –button to reduce the temperature or the + button to increase it. The temperature indicator flashes until the selected temperature is reached.
6. After use: Place ON/OFF (D) switch in the stop position (0), close the clamps, use the "Lock System", unplug the appliance and leave it to cool down completely before putting it away.

Automatic cut out:

For your safety the appliance will cut out automatically after 60 min. If you wish to turn it on again follow the instructions given in SWITCHING ON.

4. USE

4.1 - How should you straighten your hair?

Hair must be untangled, clean and dry.

- Do not use the appliance on synthetic hair (wigs, extensions, etc.).
- Form a small lock a few centimetres in width, comb it and place it between the plates. Hold the hair firmly between the plates and slide the appliance slowly from the top to the tip of the hair.
- The ceramic coating on the plates protects your hair against overheating by uniformly spreading the heat.
- Wait for the smoothed hair to cool down before styling.

4.2 - How should you curl, style your hair?

Curling technique:

- Place a lock of hair between the plates, at the roots (as if you were straightening your hair). (Fig. 4)
- Turn the appliance through a half-turn (180°). (Fig. 5)
- Slowly slide the appliance down to the tips of your hair. Remove the appliance, the curl is taking shape. (Fig. 6)

5. MAINTENANCE

CAUTION! Always unplug your appliance and allow it to cool before cleaning it.

- To clean the appliance, unplug it and then wipe with a damp cloth and dry with a dry cloth.

6. TROUBLESHOOTING

• **You're not happy with the results you're getting from your straightener:**

- Press the straightener plates more firmly against your hair section.
- Slide your straightener more slowly.
- Increase the temperature using the "+" button.

• **It's impossible to change the temperature?**

- Check that the temperature level isn't locked.


• **The top plate isn't static.**

- This is quite normal, the straightener is fitted with a mobile plate to get better results from your straightener.

• **The straightener automatically switches itself off after a while:**

- This is quite normal, this straightener has an automatic switch-off system. Please refer to the paragraph on "automatic switch-off".

7. ENVIRONMENT PROTECTION FIRST!

 ① Your appliance contains valuable materials which can be recovered or recycled.

- Leave it at a local civic waste collection point.

These instructions are also available on our website **www.tefal.com**

KO	제품을 사용하기 전에 안전성 주의사항과 사용 설명서를 주의 깊게 읽어주십시오
-----------	--

1. 일반 설명

A - 본체
B - 디지털 화면
C - 온도조절 버튼(+/- 조절)
D - 전원 버튼

E - 열판
F - 회전코드
G - 전원코드
H - 열판잠금장치

2. 안전성 주의 사항

• 본 제품은 안전을 위해 현재 시행중인 기술 표준과 전기기기 관련 안전 규정(저전압 안전규격, 전자기적 적합여부, 사용 환경 등)에 맞추어 제작되었습니다.
• 이 기기는 고온이므로 항상에 주의하십시오. 전원 코드는 제품의 열판 가까이에 닿지 않도록 하십시오.
• 사용 전압이 제품에 표기된 전압과 일치하지 시 확인하십시오. 표기되지 않은 전압 사용시 제품에 발생하는 문제는 매우 치명적이며 품질 보증 혜택을 받을 수 없습니다.

• 안전을 위하여 **30mA** 이하의 전기 차단기를 욕실 전원에 설치하실 것을 권장합니다. 보다 자세한 사항은 전기 전문가에게 문의하십시오.

• 본 제품의 설치와 사용법은 현재 국내법이 우선합니다.

• **주의:** 젖은 손으로 또는 물이 차있는 욕조 근처, 세면대 또는 물이 담긴 용기 근처에서 기기를 절대 사용하지 마십시오.

• 욕실에서 사용하신 후에는 반드시 전원 플러그를 뽑아 주십시오. 욕실에서는 제품의 전원꺼진 경우에도 물기가 주위에 있으면 위험할 수 있습니다.

• 어린이들을 포함하여 신체, 지각 또는 정신능력에 장애가 있는 본 및 제품 사용에 대한 지식이나 경험이 부족한 분은 안전을 위해 보호자의 감독없이 제품을 사용하지 않도록 하십시오. 어린이들이 제품을 가지고 장난치지 않도록 주의하여 주십시오.

8세 이상의 어린이나 신체, 지각 또는 정신능력에 장애가 있는 분 및 제품 사용에 대한 지식이나 경험이 부족한 분이 제품을 사용할 경우 안전한 사용을 위해 보호자의 감독하에 제품을 사용할 수 있도록 곁에서 도와 주시고 각 별히 주의하여 주십시오.

어린이들이 제품을 가지고 장난치지 않도록 주의하여 주십시오.

어린이들이 보호자의 감독 없이 제품을 세척하거나 관리해서는 안됩니다.

• 전원코드가 손상되었을 경우에는 위험을 방지하기 위해 반드시 공인된 당사 서비스센터를 통해 전원코드를 교체하십시오.

• 다음과 같은 경우에는 절대 제품을 사용하지 마시고 당사 서비스센터에 문의하십시오.
- 제품을 떨어뜨렸을 경우
- 제품이 제대로 작동되지 않는 경우
- 다음과 같은 경우에는 전원 플러그를 뽑아주십시오.
- 제품 보관 및 세척 전
- 제품이 제대로 작동되지 않는 경우
- 제품을 사용한 후
- 부재 시(빨은 시간 동안일 경우에도)
• 전원 코드가 손상되었을 경우에는 제품을 사용하지 마십시오.
• 제품을 물에 담거나 흐르는 물로 세척하지 마십시오.
• 물기있는 손으로 제품을 사용하지 마십시오.
• 제품의 뜨거운 열판 부분이 아닌 손잡이 부분으로 제품을 잡어주십시오.
• 전원 코드를 잡아당겨 콘센트를 빼지 마시고 전원 플러그를 잡고 빼 주십시오.
• 코드선이 무리하게 감기지 않도록 주의 해 주시기 바랍니다.
• 전원 연장 코드를 사용하지 마십시오.
• 어린이나 부식제를 사용하지 마십시오.
• 0°C 이하나 35°C 이상의 기온에서는 사용하지 마십시오.

품질보증

이 제품은 국내 가정용으로 제작 되었으므로 상업용 또는 부적절하게 사용된 경우 당사의 품질보증 혜택을 받으실 수 없습니다.

3. 사용 준비

1. 열판 잠금장치(그림 1): 열판 잠금장치를 뒤로 당겨 열판을 열어 주십시오.
2. 제품을 전원에 연결합니다.
3. 전원 버튼을 I. (D)에 누릅니다.
4. 본 제품은 빨리 뜨거워지며, 온도는 사용 중 일정하게 유지됩니다(그림 2).
5. +/- 버튼(그림 3)을 이용하여 모발에 알맞은 온도를 선택합니다. 온도를 낮추려면 - 버튼을 누르고 온도를 높이면려면 + 버튼을 누릅니다. 선택한 온도에 맞춰질 때까지 온도 표시기가 깜박입니다.
6. 사용 후: 전원버튼(D)을 (0)로 맞춰 깨주십시오. 열판 잠금장치를 이용하여 열판을 닫습니다. 제품의 전원 플러그를 뽑고 제품이 완전히 식은 후 보관하십시오.

제품 자동 정지:
이 제품은 안전을 위해 60분 사용 후에는 자동으로 정지하는 시스템이 장착되어 있습니다. 제품을 다시 켜서 사용하려면 '사용 준비' 잠을 참조하십시오.

4. 사용 방법

4.1 - 스트레이트 하기

모발은 깨끗하고 마른 상태의 모발로 일치지 않도록 잘 씻어줍니다.
• 인조 모발(가발, 붙임 머리 등)에는 제품을 사용하지 마십시오.
• 적당량 모발을 잡고 열판 사이에 모발을 넣습니다. 열판 사이에 넣은 모발을 단단히 잡고 모발 뿌리 부분부터 끝 방향으로 제품을 천천히 밀러가듯 움직입니다.
• 열판에 차려진 세라믹 코팅이 열을 균일하게 분산시켜 모발을 고온으로부터 보호해 줍니다.
• 끈게 퍼진 모발이 식은 다음 스트라일링을 합니다.

4.2 - 컬링, 스타일링 방법:

컬링 방법:

1. 모발을 약간 잡아 열판을 모발 뿌리 부분에 넣습니다(스트레이트닝 방법과 같음). (그림 4)
2. 제품을 반 바퀴 정도(180°) 돌립니다. (그림 5)
3. 모발 끝 방향으로 천천히 내려줍니다. 제품을 떼면 컬이 완성되어 있습니다. (그림 6)

5. 유지 관리

주의! 제품 전원은 항상 분리하고, 제품이 충분히 식은 다음 세척하십시오.
• 제품 청소: 전원을 분리합니다. 젖은 천으로 닦은 다음 마른 천으로 물기를 제거하십시오.

6. 문제 발생 시


• **제품 사용 후의 결과가 만족스럽지 않습니다.**
- 스트레이트너로 모발을 잡을 때 좀 더 힘을 주십시오.
- 제품을 조금 더 천천히 내려 줍니다.
- + 버튼을 눌러 온도를 높여 줍니다.

• **온도를 조절할 수 없습니다.**
- 온도 조절이 잠겨 있지 않는지 확인하십시오.

• **상부 열판이 고정되지 않습니다.**
- 제품에는 최고의 스트레이트닝 효과를 위해 무빙 열판이 장착되어 있으므로, 이는 정상입니다.

• **일정 시간이 지나면 제품이 저절로 꺼집니다.**
- 제품에는 자동 정지 시스템이 장착되어 있으므로, 이는 정상입니다. "자동 정지" 열을 참조하십시오.

환경 보호

 ① 본 제품은 재활용이 가능한 부속품들을 포함하고 있습니다. 환경 보호를 위해 분리 수거하십시오.

구입하신 제품의 사용 설명서는 데탈 홈페이지에서도 확인 가능합니다. (**www.tefal.com**)

ZH

使用前請仔細閱讀使用說明和 safety 須知。

1. 1. 설명

A. 捲髮鉗
B. 數碼顯示屏
C. +/- 鍵可調高 / 調低溫度
D. 電源開 / 關
E. 直夾板
F. 旋轉電源線插頭
G. 電源線
H. 鎖定系統（用於鎖定及解鎖捲髮鉗）

2. 安全提示

• 為確保您的安全，本產品符合現行的標準和法規（低壓、電磁相容、環境保護等方面 的標準）。
• 為確保您的安全，本產品符合現行的標準和法規（低壓、電磁相容、環境保護等方面 的標準）。

• 檢查電源電壓與產品要求匹配。
• 任何因錯誤連接而導致無法彌補的產品損壞均不在保用範圍之內。

• 為安全起見，建議在通向浴室的電路上安裝 30 毫安培以下的漏電斷路器 (RCD)。請諮詢安裝人員的建議。

• 產品的安裝及使用必須遵守您在國家/地區的現行標準。

• **注意：**請勿在靠近浴缸、淋浴室、臉盆或其他含水容器處使用此產品。

• 如在浴室使用本產品，使用後請斷開電源，即使開關已經關閉，在水源附近仍可能有危險。

不宜使用本產品的人群（包括孩童）有：身體、感官或精神障礙者，或者缺少使用經驗或相關知識者。除非在其監護人的幫助、監督或預先對美髮器的使用進行過說明的情況下可以使用，必須監護兒童，防止其玩弄本產品。

• 本產品僅供 8 歲以上、受到過安全使用指導並了解使用風險，且具有身體、感官或精神能力殘缺或缺乏經驗常識的人士使用。請勿讓兒童玩耍本產品。本產品的清潔和保養不得由兒童獨自完成。

• 如電源線損壞，為避免危險，需由製造商，代理服務商或合資格人員進行更換。
• 在產品跌落或出現故障時：請停止使用並請聯絡授權服務中心。
• 產品設有熱敏安全裝置。在過熱情況下（例如後方格柵阻塞），本產品將自動停止運作，請聯絡維修服務部 (SAV)。
• 下列情況下本產品將斷開電源：清潔和保養前、不能正常使用時，以及使用後。
• 如果電源線損壞，請勿使用。
• 請勿讓本產品沾水或浸入水中，即使是在清潔時亦然。
• 請勿濕手觸碰本產品。
• 請使用手柄，不要直接觸碰高溫外殼。
• 斷掉電源時請拔掉插頭，切勿直接拉扯電線。
• 請勿使用電源拖把。
• 請勿使用有磨損或腐蝕性的清潔產品。
• 請勿在 0 度以下或 35 度以上環境使用。

保用

本產品僅供家用，請勿用於專業用途。如使用不當，保用即告失效

3. 投入使用

1.鎖定系統（圖 1）：如需開啟髮鉗：向後拉「鎖定系統」。如需鎖定髮鉗：關閉髮鉗並向前推動「鎖定系統」。
2.接通美髮器。
3.將電源開 / 關推至位置 I. (D)
4.美髮器會快速發熱，並在使用過程中保持穩定的溫度。（圖 2）
5.使用 +/- 鍵選擇適合頭髮的理想溫度（圖 3）：按下- 鍵以調低溫度，或按下+ 鍵以調高溫度。過程中溫度指示燈會閃爍，直至已選定溫度為止。
6.使用後：將電源開 / 關 (D) 推至停止位置 (0)，合上髮鉗，啟用「鎖定系統」，拔除電源插頭，待產品完全冷卻再將其收起。

自動斷電：
為安全起見，產品將於 60 分鐘後自動斷電。如需再次開啟，請按照「投入使用」章節的說明操作。

4. 使用

4.1 - 如何直髮？

確保頭髮沒有打結、乾淨及乾燥。
• 請勿使用本產品為人造頭髮（假髮及鬆髮等）造型。
• 取寬度為髮徑厚的一小撮頭髮，梳順並置於夾板中。緊攏夾板中的頭髮，並將美髮夾輕輕從髮根滑至髮尖。
• 夾板上的陶瓷塗層有助熱力均勻分布，可防止頭髮過度受熱。
• 直髮後，待頭髮冷卻後再造型。

4.2 - 如何捲髮及為頭髮造型？：

捲髮技巧:

1.將一小撮頭髮的髮根放在夾板中間（像直髮一樣）。（圖 4）
2.將美髮器轉動一半（180°）。（圖 5）
3.慢慢將美髮器向下滑動至髮尖。
移除美髮器，頭髮將逐漸出現捲髮效果。（圖 6）

5. 維護保養

小心！：清潔前確保已拔除電源插頭並讓產品先冷卻。
• 如需清潔產品，請先拔除電源插頭並用濕布清潔，再用乾布擦乾。


6. 出現問題時

• 如直髮器的直髮效果未如理想：
- 更用力按下直髮器夾板，讓其緊緊夾住頭髮；
- 放慢移動直髮器的速度；
- 按下「+」鍵調高溫度；

• 無法調整溫度？
- 確保溫度沒有鎖定。
• 頂部夾板移動。
- 此乃正常現象，直髮器設有移動夾板以提升直髮效果。

• 直髮器每過一段時間會自動斷電。
- 此乃正常現象，直髮器設有自動斷電系統。請參閱「自動斷電」章節的說明。

7. 請為環保出一分力！

 ① 該產品包含很多有價值或可回收的材料。

- 請將其送至回收點或授權服務中心以進行回收。

以上說明亦可於我們的網站上找到。 **www.tefal.com**

MS	Sila baca arahan penggunaan dan arahan keselamatan dengan teliti sebelum menggunakan perkakas.
-----------	--

1. KETERANGAN AM

A. Penyepit
B. Skrin digital
C. Butang +/- untuk mengurangkan/meningkatkan suhu.
D. Suis hidup/mati
E. Plat pelurus
F. Saluran keluar kabel berputar
G. Kabel kuasa
H. Sistem Penguncian (mengunci dan membuka klip)

2. ARAHAN KESELAMATAN

• Untuk keselamatan anda, perkakas ini mematuhi piawaian dan peraturan-peraturan yang sepatutnya (Voltan Rendah, Keserasian Elektromagnetik, Arahan Alam Sekitar...).
• Aksesori-aksesori perkakas akan menjadi sangat panas semasa digunakan. Elakkan daripada bersentuhan dengan kulit. Pastikan bahawa kabel kuasa tidak bersentuhan dengan bahagian-bahagian panas perkakas.
• Pastikan voltan elektrik adalah serasi dengan voltan perkakas anda. Sebarang kelapasan semasa memlakngkan perkaks boleh menyebabkan kerosakan kekal yang tidak dilindungi oleh jaminan.

• Untuk perlindungan tambahan, pemasangan peranti arus baki (RCD) dengan kadaran tinggalan arus operasi yang tidak melebihi 30 mA dicadangkan untuk litar elektrik di bilik mandi. Sila tanya nasihat pemasang.

• Pemasangan peranti dan penggunaannya mesti mematuhi piawaian yang diperkuatkuasakan di negara anda.

• **AMARAN:** jangan gunakan perkakas ini berdekatan dengan takung mandi, pancuran, besen, atau bekas-bekas lain yang mengandungi air.

• Perkakas ini tidak sepatutnya digunakan oleh orang (termasuk kanak-kanak) yang kurang upaya secara fizikal, deria atau mental, atau oleh orang yang tidak mempunyai pengalaman atau pengetahuan mengenai penggunaan perkakas, kecuali jika mereka berada di bawah pengawasan atau mereka terlebih dahulu telah menerima arahan yang berkaitan dengan penggunaan perkakas daripada orang yang bertanggungjawab atas keselamatan mereka. Kanak-kanak mesti diawasi supaya mereka tidak bermain dengan perkakas.

• Apandi perkakas digunakan di dalam bilik mandi, tangkalkan perkakas daripada sumber elektrik selepas digunakan, oleh sebab kehadiran air adalah berbahaya walaupun perkakas tutup.

• Perkakas ini boleh digunakan oleh kanak-kanak yang berumur 8 tahun ke atas dan mereka yang mempunyai kapasiti fizikal, deria atau mental yang berkurangan atau kurang berpengalaman dan berpengetahuan, jika mereka diberi latihan dan arahan mengenai penggunaan perkakas secara selamat dan jika mereka sedar mengenai risiko-risiko yang terlibat. Kanak-kanak tidak boleh bermain dengan perkakas. Kanak-kanak tidak boleh membersihkan dan menyelenggarakan perkakas tanpa diawasi.

• Jika kabel kuasa rosak, penggantian mesti dilaksanakan oleh pihak pengeluar, perkhidmatan selepas jualan atau pihak yang mempunyai kualifikasi yang serupa untuk mengelakkan segala bahaya.

• Jangan menggunakan perkakas anda dan sila hubungi Pusat Perkhidmatan yang Diluluskan jika : perkakas anda terjatuh atau perkakas anda tidak berfungsi secara normal.
• Perkakas dilengkapi dengan sistem keselamatan peka-haba. Jika perkakas terlalu panas (contohnya apabila grid belakang tersumbat), perkakas akan berhenti secara automatik: sila hubungi pihak Perkhidmatan Selepas Jualan.
• Perkakas mesti ditanggalkan daripada soket: sebelum dibersihkan dan diselenggarakan, jika tidak berfungsi dengan baik, sebaik sahaja anda siap menggunakannya.
• Jangan gunakan perkakas jika kabel kuasa rosak.
• Jangan rendamkan perkakas di bawah air, walaupun perkakas sedang dibersihkan.
• Jangan pegang perkakas dengan tangan basah.
• Jangan pegang selongsong yang panas, tetapi pegang pemegangnya.
• Jangan tanggalkan perkakas dengan menarik kabel, tetapi dengan menarik plak daripada soket.
• Jangan gunakan penyambung elektrik.
• Jangan membersihkan perkakas dengan menggunakan produk-produk abrasif atau kerosif.
• Jangan gunakan perkakas pada suhu kurang daripada 0 °C dan lebih daripada 35 °C.

JAMINAN

Perkakas ini adalah untuk kegunaan domestik sahaja. Perkakas tidak boleh digunakan untuk kegunaan profesional. Jaminan akan dibatalkan sekiranya perkakas digunakan secara tidak betul.

3. MENGHIDUPKAN PERKAKAS

1. Sistem Penguncian (Rajah 1): Untuk membuka penyepit, tarik "Sistem Penguncian" ke belakang. Untuk mengunci penyepit: tutup penyepit dan tolak "Sistem Penguncian" ke hadapan.
2. Pasang kabel perkakas.
3. Letakkan suis hidup / mati ke kedudukan I. (D)
4. Perkakas anda menjadi panas dengan cepat kemudian ia kekal stabil sepanjang penggunaan. (Rajah 2)
5. Pilih suhu yang sesuai untuk rambut anda dengan menggunakan butang +/- (Rajah 3): tekan butang - untuk menurunkan suhu atau butang + untuk meningkatkan. Penunjuk suhu berkelip sehingga memperoleh suhu yang diilih.
6. Selepas penggunaan: letakkan butang hidup/pati (D) ke kedudukan "0", tutup penyepit, gunakan "Sistem Penguncian", cabut kabel perkakas dan biarkan ia sejuk sepenuhnya sebelum menyimpannya.

Penutupan automatik perkakas:
Untuk keselamatan anda, perkakas ini dilengkapi dengan sistem penutupan automatik selepas 60 min. Jika anda mahu menghidupkannya semula, lihat perenggan.

4. MENGHIDUPKAN PERKAKAS.

4.1 - Bagaimana meluruskan?

Rambut mestilah tidak kusut, bersih dan kering.

• Jangan gunakan perkakas pada rambut sintetik (rambut palsu, rambut tambahan ...).
• Bentukkan satu lapisan rambut dengan beberapa sentimeter lebar, kemudian sikat dan tempatkannya di antara plat. Tekan rambut di antara plat dan luncurkan perkakas perlahan-lahan, dari akar hingga ke hujung rambut.
• Plat salutan seramik melindungi rambut anda daripada suhu yang berlebihan, dengan taburan haba yang seragam.
• Tunggu rambut yang diluruskan untuk sejuk sebelum gayaannya.

4.2 - Bagaimana untuk membuat rambut kering, menggayakan rambut anda?
Teknik mengering:
1. Masukkan lapisan rambut di antara plat, dari bahagian akar (seperti untuk melaksanakan pelurusan). (Rajah 4)
2. Pusingkan perkakas dengan memutarnya mengikut pusingan U (180°). (Rajah 5)
3. Turunkan perlahan-lahan sehingga ke hujung rambut.
Keluarkan perkakas, rambut mengambil bentuk kering. (Rajah 6)

5. PENYELENGGARAAN

PERHATIAN! Sentiasa cabut kabel perkakas dan biarkan ia sejuk sebelum membersihkannya.
• Untuk membersihkan perkakas: cabut kabelnya, lap dengan menggunakan kain yang lembap dan keringkan dengan kain kering.

6. SEKIRANYA BERLAKU MASALAH


• **Pelurusan tidak cukup berkesan:**
- Tekan dengan lebih kuat plat pelurus pada lapisan rambut anda.
- Luncurkan perkakas dengan lebih perlahan.
- Naikkan suhu dengan menggunakan butang "+".

• **Adakah ianya mustahil untuk menukar suhu?**
- Pastikan paras suhu tidak dikunci.

• **Plat bahagian atas adalah tidak tetap.**
- Ini adalah perkara biasa, perkakas ini dilengkapi dengan plat boleh alih untuk keberkesanan pelurusan yang lebih baik.

• **Perkakas mati sendiri selepas beberapa ketika:**
- Ini adalah perkara biasa, perkakas ini dilengkapi dengan sistem penutupan automatik. Rujuk perenggan "penutupan automatik".

7. LINDUNGILAH ALAM SEKITAR KITA!

 ① Alat anda mengandungi pelbagai bahan berharga atau yang boleh dikitar semula.

- Sila biarkan di pusat pengumpulan sampah atau sila ambil perkakas ke pusat perkhidmatan yang diluluskan untuk diproses.

Arahan-arahan ini juga boleh didapati pada laman web kami www.tefal.com

TH

กรุณาอ่านคู่มือการใช้งานและคำแนะนำเพื่อความปลอดภัยก่อนที่จะใช้ผลิตภัณฑ์ของเราในระเทศของท่าน

1. คำอธิบายทั่วไป

A. เครื่องหนีบ
B. หน้าจาดิจิตอล
C. ปุ่ม +/- สำหรับเพิ่ม/ลดอุณหภูมิ
D. สวิตช์เปิด/ปิด
E. ฝาปิดบนหนีบ
F. ช่องระบายอากาศของสายหมุนได้
G. สายไฟ
H. Lock System (ล็อกและปลดล็อกเครื่องหนีบ)

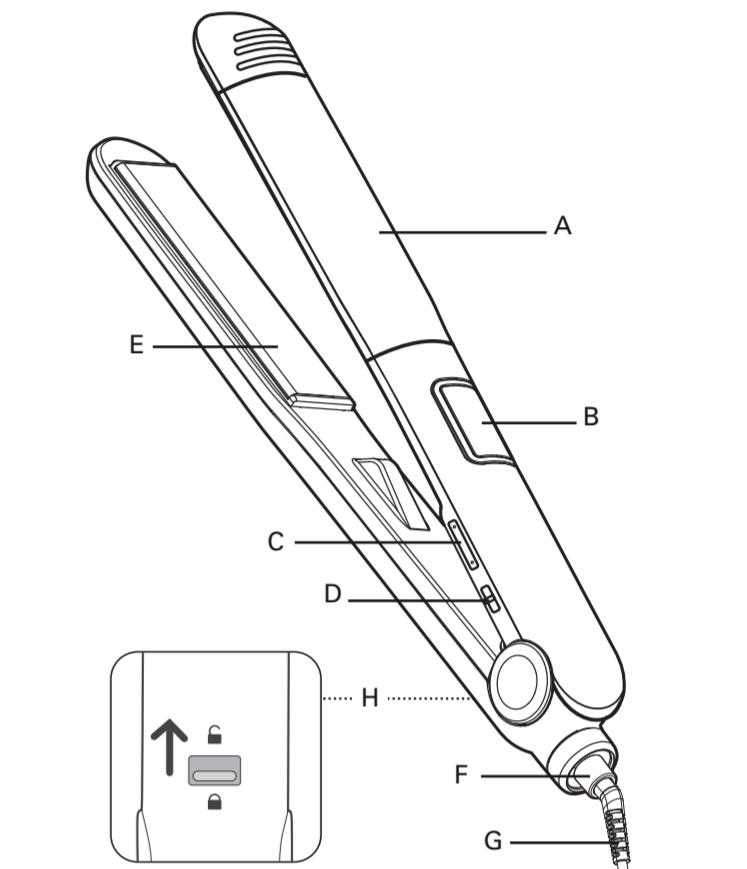
2. คำแนะนำเพื่อความปลอดภัย

• เพื่อความปลอดภัยของเครื่อง เครื่องใช้ไฟฟ้าชนิดนี้เป็นไปตามข้อกำหนดและมาตรฐานที่มีผลบังคับใช้ต่าง ๆ (ข้อกำหนดเกี่ยวกับอุปกรณ์แรงดันไฟฟ้าต่ำ ข้อกำหนดเกี่ยวกับความถี่กับไมโครเวฟและคลื่นวิทยุคลื่นความถี่สูง...)
• สายวงจร 1 ของเครื่องใช้ไฟฟ้าชนิดนี้จะมีขั้วเชื่อมกับสายวงจรโรงงาน หลักคือขั้วการสัมผัสกับผิวมนุษย์ ไม่นับวงจรภายในที่มีผลเกี่ยวกับขั้วหรือบนเครื่องใช้ไฟฟ้า
• ตรวจสอบว่าแรงดันไฟฟ้าในไมบดของคุณตรงกับแรงดันไฟฟ้าของเครื่อง ผลิตภัณฑ์ของเราใด ๆ ในการสัมผัสกับวงจรไฟฟ้ามีความเสี่ยงที่ไม่อาจแก้ไขได้ และไม่ได้รักษาความปลอดภัยจากใบรับประกัน.

• เพื่อการป้องกันเพิ่มขึ้น แนะนำให้ติดตั้งเครื่องตัดไฟ (RCD) ที่มีกระแสไฟฟ้าที่เหลือไม่เกิน 30 มิลลิแอมป์ ในวงจรไฟฟ้าที่ใช้ในห้องน้ำ
ขอคำแนะนำจากผู้ติดตั้ง.



Liss & curl	
www.tefal.com	9100020237



Penutupan automatik perkakas:
Untuk keselamatan anda, perkakas ini dilengkapi dengan sistem penutupan automatik selepas 60 min. Jika anda mahu menghidupkannya semula, lihat perenggan.

4. MENGHIDUPKAN PERKAKAS.

4.1 - Bagaimana meluruskan?

• Bentukkan satu lapisan rambut dengan beberapa sentimeter lebar, kemudian sikat dan tempatkannya di antara plat. Tekan rambut di antara plat dan luncurkan perkakas perlahan-lahan, dari akar hingga ke hujung rambut.
• Plat salutan seramik melindungi rambut anda daripada suhu yang berlebihan, dengan taburan haba yang seragam.
• Tunggu rambut yang diluruskan untuk sejuk sebelum gayaannya.

4.2 - Bagaimana untuk membuat rambut kering, menggayakan rambut anda?
Teknik mengering:
1. Masukkan lapisan rambut di antara plat, dari bahagian akar (seperti untuk melaksanakan pelurusan). (Rajah 4)
2. Pusingkan perkakas dengan memutarnya mengikut pusingan U (180°). (Rajah 5)
3. Turunkan perlahan-lahan sehingga ke hujung rambut.
Keluarkan perkakas, rambut mengambil bentuk kering. (Rajah 6)

