

FR

EN

NL

DE

ES

IT

PT

EL

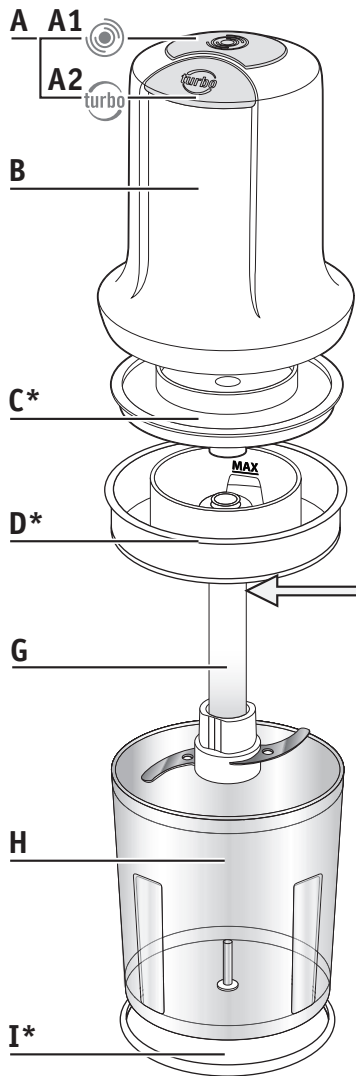
RU

UK

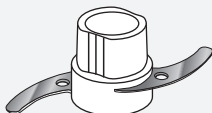
KK

AR

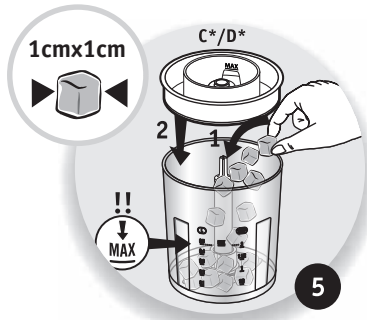
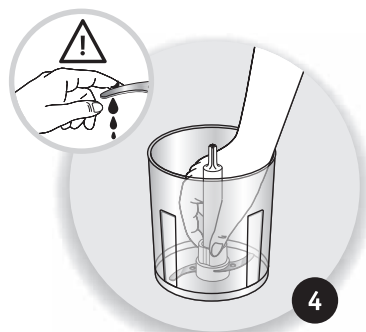
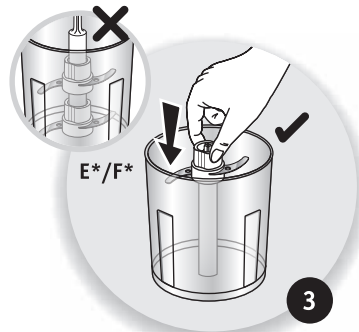
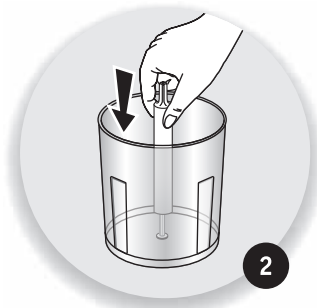
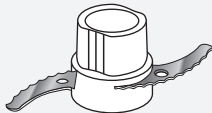
FA

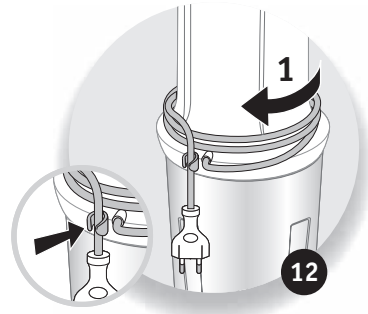
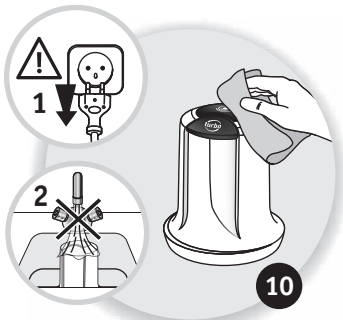
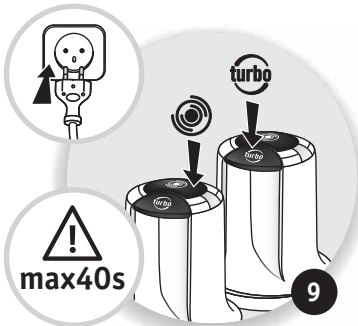
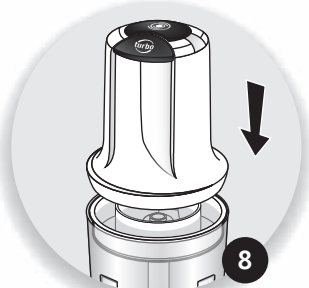
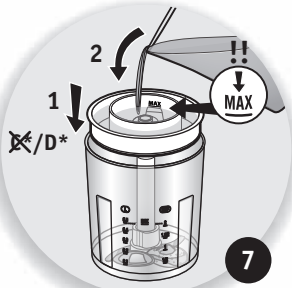


E*



F*





	0,5L		turbo
	30g	10s	turbo
	30g	3x2s	turbo
	100g	3x2s	
	100g	5s	
	20g	15s	turbo
	100g	15s	turbo
	100g	15s	turbo
	3	10s	turbo
	100g	10s	turbo
	120g	4s	turbo
	0,5L	20s	turbo
	100g	5s	turbo
	300g	15s	

Attention : Un livret de consignes de sécurité LS-123456 est fourni avec cet appareil.

Avant d'utiliser votre appareil pour la première fois, lisez attentivement ce livret et conservez-le soigneusement.

DESCRIPTIF DE L'APPAREIL

A - Boutons de mise en marche :

A1 - Vitesse lente

A2 - Turbo

B - Bloc moteur

C - Coupelle d'étanchéité (selon modèle)

D - Coupelle émulsionneur (selon modèle)

*selon modèle

E, F - Couteaux hachoir (selon modèle)

G - Entraîneur

H - Bol 0.5L

I - Pad antidérapant ou couvercle (selon modèle)

AVANT LA PREMIERE UTILISATION (CF. FIG. 1)

UTILISATION (CF. FIG. 2 À 9)

Manipulez le couteau avec précaution car les lames sont très coupantes.

Ne faites pas tourner l'appareil à vide.

Préparations semi-liquides : ne pas dépasser le niveau maxi du bol. Conseils pour obtenir de bons résultats : Travaillez en impulsions. Si les morceaux d'aliments restent collés sur la paroi du bol (jambon, oignons...), décollez les morceaux à l'aide d'une spatule, répartissez-les dans le bol et effectuez 2 ou 3 impulsions supplémentaires.

Hacher et mixer (Couteau E,F) : Pour ciseler et hacher les ingrédients frais, utilisez le couteau E.

Pour broyer, concasser et faire de la glace pilée, utilisez le couteau F.

NETTOYAGE DE L'APPAREIL (CF. FIG. 10 & 11)

RANGEMENT (CF. FIG. 12)

RECETTES

Pâte à gaufres : (Pour 0.5L de pâte) Délayez 5 g de levure de boulanger dans un peu d'eau tiède. Versez dans le bol (H) muni du couteau hachoir (E) : 130 g de farine, 2 œufs, 20 cl de lait, 60 g de beurre et 1 cuillère à soupe de sucre vanillé. Mixez jusqu'à ce que la pâte soit bien lisse, 20 secondes Max. Laissez reposer la pâte 1 heure.

Purée : Mixez carottes ou fruits cuits découpés en petits morceaux : 300 g, 15 secondes Max.

CAUTION: the safety precautions are part of the appliance. Read them carefully before using your new appliance for the first time. Keep them in a place where you can find and refer to them later on.

DESCRIPTION

A - On/Off buttons:

A1 - Slow speed

A2 - Turbo

B - Motor unit

C - Seal lid (depending on model)

D - Emulsifying tool (depending on model)

E, F - Upper chopping blade (depending on model)

G - Lower chopping blade

H - 0.5L bowl

I - Nonslip pad or lid (depending on model)

*depending on model

BEFORE INITIAL USE (SEE. FIG. 1)

CONDITIONS OF USE (SEE. FIG. 2 À 9)

Handle the blades with care as the blades are extremely sharp.

Do not run the appliance empty.

Semi-liquid mixtures: do not fill above the max. level of the bowl

Hints to obtain best results:

Work in pulses. If pieces of food remain stuck to the sides of the jug (ham, onions, etc.), use the spatula to release them and distribute them around the jug before running 2 or 3 additional pulses.

Mince and chop (blades E, F) : Chop and mince smooth ingredients with the blade E. Grind and crush with the blade F.

CLEANING THE APPLIANCE (SEE. FIG. 10 & 11)

STORAGE (SEE. FIG. 12)

RECIPTS

Waffle mix: (makes 0.5 L) Mix 5 g baker's yeast with a little warm water. Pour into the bowl (H) fitted with the chopping blade (E): 130 g flour, 2 eggs, 200 ml milk, 60 g butter and 1 tbsp vanilla sugar. Blend for no more than 20 seconds until the mixture is smooth. Leave to rest for 1 hour.

Puree : Blend cooked carrots or fruit cut into small pieces: 300 g, max. 15 seconds.

Let op: bij dit apparaat wordt een boekje met veiligheidsvoorschriften (LS-123456) geleverd. Neem dit boekje aandachtig door voordat u het apparaat in gebruik neemt en bewaar het nadien zorgvuldig.

BESCHRIJVING VAN HET APPARAAT

- A** - Aan/uit-knoppen:
A1 - Lage snelheid
A2 - Turbo
B - Motorblok
C - Afsluitdeksel (volgens model)
D - Emulgeerschijf (volgens model)
- E, F** - Hakmessen (volgens model)
G - Aandrijving
H - Kom 0,5l
I - Antislippad of deksel (volgens model)

*volgens model

VÓÓR HET EERSTE GEBRUIK (ZIE FIG. 1)

GEBRUIK (ZIE FIG. 2 TOT 9)

Wees voorzichtig met het sikkelmes want de mesjes zijn zeer scherp geslepen. Zet het apparaat niet zonder ingrediënten in werking. Halfvloeibare bereidingen: vul de kom niet tot boven het aangegeven maximale niveau. Advies voor het verkrijgen van goede resultaten: Ga te werk met de pulse-stand. Als er stukjes aan de wand van de kom blijven plakken (ham, ui, ...) dan kunt u die losmaken met een spatel, u voegt het weer toe aan de rest in de kom en drukt nog 2 of 3 keer extra op de pulse-knop. Hakken en vermalen (messen E, F) : Hak zachte ingrediënten met mes E Vermaal en crush met mes F.

HET APPARAAT REINIGEN (ZIE FIG. 10 & 11)

OPBERGEN (ZIE FIG. 12)

RECEPTEN

Wafelbeslag: (voor 0,5l beslag) Los 5 g bakkersgist op in een beetje lauw water. Giet het geheel in de kom (H) uitgerust met het hakmes (E): 130 g bloem, 2 eieren, 20 cl melk, 60 g boter en 1 grote eetlepel vanillesuiker. Mix tot het beslag goed glad is, max. 20 seconden lang. Laat het beslag 1 uur rusten.

Puree : Mix wortelen of gesneden fruit tot kleine stukjes: 300 g, max. 15 seconden.

Achtung: Zusammen mit diesem Gerät wird eine Broschüre mit Sicherheitshinweisen LS-123456 geliefert. Bevor Sie das Gerät zum ersten Mal verwenden, lesen Sie diese Broschüre aufmerksam durch und bewahren Sie sie sorgfältig auf.

BESCHREIBUNG DES GERÄTES

- A** - Ein/Aus-Tasten:
A1 - Langsam
A2 - Turbo
B - Motorblock
C - Dichtungsmanschette (je nach Modell)
D - Zubehör zum Emulgieren (je nach Modell)
- E, F** - Hackmesser (je nach Modell)
G - Antrieb
H - Behälter 0,5 l
I - Anti-Rutsch-Pad oder Deckel (je nach Modell)

*je nach Modell

VOR DEM ERSTEN GEBRAUCH (VGL. ABB. 1)

GEBRAUCH (VGL. ABB. 2 BIS 9)

Handhaben Sie das Messer vorsichtig, denn es ist sehr scharf. Das Gerät nicht leer laufen lassen. Halbflüssige Zubereitungen: nicht das Maximalvolumen der Schüssel überschreiten So erzielen Sie gute Ergebnisse: Arbeiten Sie mit Impulsen. Wenn Nahrungsstücke an der Becherwand kleben bleiben (Schinken, Zwiebeln...), diese mit einem flachen Rührlöffel entfernen, im Becher verteilen und noch zwei- oder dreimal kurz durchmischen. Zerkleinern und hacken (Klingen E,F) : Hacken und zerkleinern weicher Zutaten mit der Klinge E. Mahlen und zerstoßen mit der Klinge F.

REINIGUNG DES GERÄTES (VGL. ABB. 10 UND 11)

AUFBEWAHRUNG (VGL. ABB. 12)

REZEPTE

Waffelteig (für 0,5 l Teig): Mischen Sie 5 g Backhefe mit ein bisschen lauwarmem Wasser. Geben Sie in den Behälter (H) mit Hackmesser (E) folgende Zutaten: 130 g Mehl, 2 Eier, 20 cl Milch, 60 g Butter und 1 Esslöffel Vanillezucker. Mixen Sie die Zutaten so lange, bis ein glatter Teig entsteht (maximal 20 Sekunden). Lassen Sie den Teig eine Stunde lang ruhen. **Puree:** Mixen Sie die in kleine Stücke geschnittenen und gekochten Karotten oder Früchte: 300 g, maximal 15 Sekunden.

Atención: Junto a este aparato viene un libro de instrucciones de seguridad LS-123456. Antes de utilizar el aparato por primera vez, lea atentamente este libro y consérvelo.

DESCRIPCIÓN DEL APARATO

- A** - Botones de puesta en marcha:
A1 - Velocidad lenta
A2 - Turbo
B - Bloque motor
C - Tapa antifugas (**según modelo**)
D - Accesorio de emulsión (**según modelo**)
- E, F** - Cuchillas picadoras (**según modelo**)
G - Mecanismo de arrastre
H - Cuenco de 0,5 L
I - Almohadilla antideslizante o tapa (**según modelo**)

*según modelo

ANTES DEL PRIMER USO (VÉASE FIG. 1)

USO (VÉASE FIG. 2 A 9)

Manipular la cuchilla con precaución ya que las láminas son muy cortantes. No hacer funcionar el aparato en vacío. Preparaciones semilíquidas: no sobrepase el nivel máximo del recipiente. Consejos para obtener buenos resultados: Trabaje por impulsos. Si los pedazos de alimentos quedan pegados sobre la pared de bol (jamón, cebollas...), despegar los pedazos con una espátula, repáralos en el bol y efectuar 2 ó 3 impulsos suplementarios. Picar y trocear (blades E,F): Picar y cortar ingredientes suaves con la cuchilla E. Moler y triturar con la cuchilla F

LIMPIEZA DEL APARATO (VÉASE FIG. 10 Y 11)

ALMACENAJE (VÉASE FIG. 12)

RECETAS

Masa para gofres: (para 0,5 l de masa) Diluir 5 g de levadura de panadería en un poco de agua tibia. Verter en el recipiente (H) equipado con la cuchilla picadora (E): 130 g de harina, 2 huevos, 20 cl de leche, 60 g de mantequilla y 1 cucharada sopera de azúcar de vainilla. Mezclar hasta que la masa quede bien suave y homogénea, 20 segundos como máximo. Dejar reposar la masa 1 hora
Puré: Mezclar zanahorias o frutas cocidas cortadas en trocitos: 300 g, 15 segundos como máximo

Attenzione: un libretto con le norme di sicurezza LS-123456 è fornito con questo apparecchio. Prima di utilizzare l'apparecchio per la prima volta, leggere con attenzione questo libretto e conservarlo con cura.

DESCRIZIONE DELL'APPARECCHIO

- A** - Pulsanti di avvio:
A1 - Velocità bassa
A2 - Turbo
B - Blocco motore
C - Coperchio ermetico (**secondo il modello**)
D - Accessorio emulsionante (**secondo il modello**)
- E, F** - Coltelli tritatutto (**secondo il modello**)
G - Trascinatore
H - Recipiente 0.5L
I - Pad antiscivolo o copertura (**secondo il modello**)

*secondo il modello

AL PRIMO UTILIZZO (CFR. FIG. 1)

UTILIZZO (CFR. FIG. DA 2 A 9)

Manipolare la lama con estrema precauzione poiché è molto affilata. Non far mai funzionare a vuoto il tritatutto. Preparazioni semi-liquide: non superare il livello max. del bicchiere. Consigli per ottenere buoni risultati: Lavorate ad impulsi. Se gli alimenti si attaccano alla parete del recipiente (prosciutto, cipolle), staccateli con una spatola, ripartiteli nel recipiente e procedete ad altri 2 o 3 impulsi. Trita e taglia a pezzi (Lame E, F) : Trita e taglia a pezzi ingredienti morbidi con la lama E. Macina e frantuma con la lama F.

PULIZIA DELL'APPARECCHIO (CFR. FIG. 10 E 11)

METTERE A POSTO (CFR. FIG. 12)

RICETTE

Impasto per waffle : (per 0,5L di impasto) Diluire 5 g di lievito per pane in acqua tiepida. Versare nel recipiente (H) munito di coltello tritatutto (E) : 130 g di farina, 2 uova, 20 cl di latte, 60 g di burro e 1 cucchiaino di zucchero vanigliato. Frullare finché l'impasto non risulta perfettamente liscio, al massimo 20 secondi. Lasciare riposare l'impasto per 1 ora.
Puré: Frullare le carote cotte o la frutta tagliate a pezzetti : 300 g, al massimo 15 secondi.

Atenção: Um folheto de instruções de segurança LS-123456 é fornecido com este aparelho.

Antes de utilizar o aparelho pela primeira vez, leia atentamente este folheto e guarde-o para futuras utilizações.

DESCRIÇÃO DO APARELHO

A - Botões de funcionamento:

A1 - Velocidade lenta

A2 - Turbo

B - Bloco motor

C - Acessório de estanqueidade (**consoante o modelo**)

D - Acessório emulsionador (**consoante o modelo**)

*consoante o modelo

E, F - Lâmina picadora (**consoante o modelo**)

G - Picadora

H - Taça 0,5 L

I - Base antiderrapante ou tampa (**consoante o modelo**)

ANTES DA PRIMEIRA UTILIZAÇÃO (VER FIG. 1)

UTILIZAÇÃO (VER FIG. 2 A 9)

Manuseie as lâminas com precaução, estão muito afiadas e podem causar ferimentos. Não coloque o aparelho em funcionamento sem ingredientes.

Preparações semi-líquidas: não ultrapassar o nível máximo da taça

Conselhos para obter bons resultados:

Trabalhe por impulsos. Se alguns pedaços de alimentos ficarem colados à parede da taça (fiambre, cebolas...), liberte-os com a ajuda de uma espátula, distribua-os na taça e efectue 2 ou 3 impulsos suplementares.

Pica e corta (Lâminas E, F): Corta e pica ingredientes macios com a lâmina E. Moi e pica gelo com a lâmina F

LIMPEZA DO APARELHO (VER FIG. 10 & 11)

ARRUMAÇÃO (VER FIG. 12)

RECEITAS

Massa para waffles: (Para 0,5 l de massa) Misture 5 g de fermento de padeiro com um pouco de água morna. Deite na taça (H) equipada com a lâmina picadora (E): 130 g de farinha, 2 ovos, 200 ml de leite, 60 g de manteiga e 1 colher de sopa de açúcar baunilhado. Misture até que a massa fique bem lisa, 20 segundos no máximo. Deixe repousar a massa 1 hora.

Purê: Misture cenouras ou fruta cozida cortada em pedaços pequenos: 300 g, 15 segundos no máximo.

Προσοχή: Μαζί με αυτήν τη συσκευή παρέχεται ένα εγχειρίδιο οδηγιών ασφαλείας LS-123456.

Προτού χρησιμοποιήσετε τη συσκευή σας για πρώτη φορά, διαβάστε προσεκτικά το εν λόγω εγχειρίδιο και φυλάξτε το επιμελώς.

ΠΕΡΙΓΡΑΦΗ ΤΗΣ ΣΥΣΚΕΥΗΣ

A - Κουμπιά ενεργοποίησης και απενεργοποίησης λειτουργίας:

A1 - Χαμηλή ταχύτητα

A2 - Turbo

B - Κεντρική μονάδα

C - Δίσκος στεγανοποίησης (**ανάλογα με το μοντέλο**)

D - Εξάρτημα γαλακτοματοποίησης (**ανάλογα με το μοντέλο**)

*ανάλογα με το μοντέλο

E, F - Λεπίδες κόπτη (**ανάλογα με το μοντέλο**)

G - Βραχίονας κίνησης

H - Μπολ 0,5L

I - Αντιολισθητική βάση ή καπάκι (**ανάλογα με το μοντέλο**)

ΠΡΙΝ ΑΠΟ ΤΗΝ ΠΡΩΤΗ ΧΡΗΣΗ (ΒΛΕΠΕ ΕΙΚ. 1)

ΧΡΗΣΗ (ΒΛΕΠΕ ΕΙΚ. 2 ΕΩΣ 9)

Να χειρίζεστε το σύστημα λεπίδων με προσοχή, διότι οι λεπίδες είναι πολύ αιχμηρές. Μη θέτετε σε λειτουργία τη συσκευή ενώ είναι άδεια.

Ρευστά μείγματα: μην υπερβαίνετε τη μέγιστη στάθμη πλήρωσης του μπολ.

Ημι-ρευστά μίγματα:

Να χειρίζεστε τη συσκευή με διακεκομμένες πιέσεις. Εάν παραμείνουν κομμάτια τροφών κολλημένα στο τοίχωμα του μπολ (ζαμπόν, κρεμμύδια...), ξεκολλήστε τα με τη βοήθεια μιας σπάτουλας, διαχωρίστε τα μέσα στο μπολ και εκτελέστε 2 ή 3 επιπλέον πιέσεις.

Αλέθει και κόβει (λεπίδες E,F): Κόβει και αλέθει μαλακά υλικά με τη λεπίδα E Αλέθει και θρυμματίζει με τη λεπίδα F

ΚΑΘΑΡΙΣΜΟΣ ΤΗΣ ΣΥΣΚΕΥΗΣ (ΒΛΕΠΕ ΕΙΚ. 10 & 11)

ΑΠΟΘΗΚΕΥΣΗ (ΒΛΕΠΕ ΕΙΚ. 12)

ΣΥΝΤΑΓΕΣ

Ζύμη για βάφλες: (για 0.5 λίτρα ζύμης) Αραιώστε 5 γρ. προζύμι σε μικρή ποσότητα χλιαρού νερού. Τοποθετήστε στο μπολ (H) με τις λεπίδες κοπής (E): 130 γρ. αλεύρι, 2 αβγά, 200 ml γάλα, 60 γρ. βούτυρο και 1 κουταλιά της σούπας ζάχαρη με άρωμα βανίλιας. Αναμειξτε, μέχρι η ζύμη να γίνει λευκό, το πολύ για 20 δευτερόλεπτα. Αφήστε τη ζύμη να κάσει για 1 ώρα.

Πουρές: Ανακατέψτε βραμμένα καρότα ή φρούτα κομμένα σε μικρά κομμάτια: 300 γρ. το πολύ για 15 δευτερόλεπτα.

Внимание: инструкция по технике безопасности LS-123456 поставляется вместе с прибором. Внимательно прочтите инструкцию перед первым использованием прибора и сохраните ее для использования в дальнейшем.

ОПИСАНИЕ ПРИБОРА

A - Кнопки включения/выключения:

A1 - Маленькая скорость

A2 - Турбо

B - Блок двигателя

C - Герметичная крышка **(в зависимости от модели)**

D - Насадка-эмульгатор

(в зависимости от модели)

E, F - Ножи для измельчения

(в зависимости от модели)

G - Привод

H - Чаша 0,5 л

I - Нескользкая подставка или крышка **(в зависимости от модели)**

*в зависимости от модели

ПЕРЕД ПЕРВЫМ ИСПОЛЬЗОВАНИЕМ (СМ. РИС. 1)

ИСПОЛЬЗОВАНИЕ (СМ. РИС. 2 - 9)

Осторожно обращайтесь с ножом, поскольку лезвия очень острые.

Устройство не должно работать вхолостую.

Приготовление полужидких блюд: не превышайте максимальный уровень чаши.

Советы для получения наилучшего результата: используйте импульсы.

Если кусочки ингредиента прилипли к стенкам чаши (ветчина, лук ...), снимите их с помощью лопатки, разложите их в чаше и сделайте два или три дополнительных импульса.

Нарезка и измельчение (лезвия E, F): Измельчайте и нарежьте мягкие ингредиенты с помощью лезвия E. Крошите и измельчайте твердые ингредиенты с помощью лезвия F.

ЧИСТКА ПРИБОРА (СМ. РИС. 10-11)

УБОРКА НА ХРАНЕНИЕ (СМ. РИС. 12)

РЕЦЕПТЫ

Вафельное тесто: (для 0,5 л теста) Разведите 5 г пекарских дрожжей в небольшом количестве теплой воды. Положите в чашу (H) с установленным ножом для измельчения (E): 130 г муки, 2 яйца, 200 мл молока, 60 г сливочного масла и 1 столовую ложку ванильного сахара. Смешивайте, пока тесто не станет однородным, максимум 20 секунд. Отложите тесто на 1 час.

Пюре: Измельчите вареную морковь или фрукты, порезанные на мелкие кусочки: 300 г, максимум 15 секунд.

Увага! До цього приладу додається посібник із правилами техніки безпеки LS-123456. Перед першим використанням приладу уважно прочитайте інструкції з експлуатації та збережіть їх.

ОПИС ПРИЛАДУ

A - Кнопка ввімкнення/вимкнення:

A1 - Низька швидкість

A2 - Турбо-режим

B - Корпус електродвигуна

C - Герметична кришка **(залежно від моделі)**

D - Насадка для емульгування **(залежно від моделі)**

E, F - Подрібнювальні ножі **(залежно від моделі)**

G - Привод

H - Чаша 0,5 л

I - Протиковзна підставка або кришка **(залежно від моделі)**

*залежно від моделі

ПЕРЕД ПЕРШИМ ВИКОРИСТАННЯМ (ДИВ. РИС. 1)

ВИКОРИСТАННЯ (ДИВ. РИС. 2-9)

Обережно поводьтесь з ножом, оскільки леза дуже гострі.

Пристрій не повинен працювати вхолосту.

Приготування напіврідких страв: не перевищуйте максимальний рівень чаши.

Поради для отримання найкращого результату: використовуйте імпульси.

Якщо шматочки інгредієнту прилипли до стінок чаши (шинка, цибуля ...), зніміть їх за допомогою лопатки, розкладіть їх в чаші і зробіть два або три додаткових імпульси. Перемелюйте та подрібнюйте (леза E, F): Нарізайте та подрібнюйте делікатні інгредієнти за допомогою леза E. Перемелюйте та подрібнюйте за допомогою леза F.

ОЧИЩЕННЯ ПРИСТРОЮ (ДИВ. РИС. 10 I 11)

ЗБЕРІГАННЯ (ДИВ. РИС. 12)

РЕЦЕПТИ

Вафельне тісто: (для 0,5 л тіста) Розчиніть 5 г пекарських дріжджів у невеликій кількості теплої води. Покладіть у чашу (H) з ножом для подрібнення (E): 130 г борошна, 2 яйця, 200 мл молока, 60 г вершкового масла та 1 столову ложку ванильного цукру. Змішуйте, доки тісто не буде однорідним, максимум 20 секунд. Відкладіть тісто на 1 годину.

Пюре: Змішайте варену моркву або фрукти, нарізані невеликими шматочками: 300 г, максимум 15 секунд.

KK Назар аударыңыз: LS-123456 қауіпсіздік нұсқаулығы құралмен бірге жабдықталған. Құралды бірінші рет қолданардан нұсқаулықты мұқият оқып, сенімді жерге сақтап қойыңыз.

ҚҰРАЛДЫҢ СИПАТТАМАСЫ

A - Қосу және өшіру түймелері :

A1 - Баяу жылдамдық

A2 - Түтік

B - Қозғалтқыш блогы

C - Герметизациялауға арналған

нығыздауыш (модельге сәйкес)

D - Эмульсиялаушы құрал (модельге сәйкес)

E, F - Кесуге арналған пышақтар

(модельге сәйкес)

G - Редуктор

H - 0,5 л тостаған

I - Тайғанайтын ішпек немесе

қақпақ (модельге сәйкес)

*модельге сәйкес

БІРІНШІ РЕТ ҚОЛДАНАР АЛДЫНДА (1-КЕСКІНДІ ҚАРАҢЫЗ)

ҚОЛДАНУ: (2-9 КЕСКІНДІ ҚАРАҢЫЗ)

Пышағын абайлап қолданыңыз, жүздері өте өткір.

Құралды бос күйінде қосуға болмайды.

Жартылай сұйық тағамдарды әзірлеу : Аяқтың ең жоғарғы деңгейінен асырмаңыз.

Жақсы нәтижеге жету кеңестері: Импульс беру арқылы жұмыс істеңіз. Егер

тағамның қалдықтары (шошқа еті, пияз...) аяқтың қабырғаларына жабысып қалса, қалақшамен аяқтың түбіне түсіріп, 2-3 қосымша импульс беріңіз.

Майдалау және турау (E, F жүздер) : Біртекті ингредиенттерді E жүзінің көмегімен

майдалаңыз және тураңыз. F жүзін пайдаланып ұсақтаңыз және ұнтақтаңыз.

ҚҰРАЛДЫ ЖУУ (10-11 КЕСКІНДІ ҚАРАҢЫЗ)

САҚТАУ (CF. 12-ШІ КЕСКІНДІ ҚАРАҢЫЗ)

РЕЦЕПТЕР

Вафлиге арналған қамыр : (0,5 л қамырға) 5 г наубайшы ашытқысын аздаған

мөлшердегі жылы суға ерітіңіз. Майдалағыш пышақпен (E) жабдықталған

ыдысқа (H) мыналарды қосыңыз : 130 г ұн, 2 жұмыртқа, 20 мл сүт, 60 г май

және 1 ас қасық ваниль қанты. Максимум 20 сек. тегіс қамырды илеңіз.

Қамырды 1 сағатқа көтерілуге қалдырыңыз.

Езбе: Кішкентай бөліктерге бөлінген, пісірілген сәбіз бен жемістерді біркелкі

болғанша араластырыңыз : 300 г, максимум 15 секунд.

Тحذیر : مُرفق مع هذا المنتج كُتیب إرشادات من أجل اسلامة (LS-123456). يُرجى قراءة هذا الكُتیب بحرص وعناية قبل البدء باستعمال المنتج الجديد للمرة الأولى، والإحتفاظ به في مكان يسهل الوصول إليه مستقبلاً.

وصف أجزاء المنتج

A - أزرار تشغيل/إيقاف:

A1 - سرعة بطيئة

A2 - سرعة تيربو

B - وحدة المحرك

C - غطاء مُحكم (حسب الموديل)

D - مُلحِق ميلك شيك (حسب الموديل)

*حسب الموديل

F E - شفرة فرم علوية (حسب الموديل)

G - شفرة فرم سفلية

H - وعاء سعة ٠,٥ لتر

I - وسادة أو غطاء ضد الإنزلاق (حسب الموديل)

قبل الإستعمال للمرة الأولى (انظر الشكل ١)

شروط الإستعمال (انظر الشكل ٢A٩)

يُرجى التعامل مع الشفرات بكل حرص وعناية لأنها حادة جداً.

لا تُشغل المنتج إذا كان فارغاً من المكونات.

الخلاط الشبه سائلة: لا تملأ فوق مستوى الحد الأقصى للوعاء.

إرشادات للحصول على نتائج أفضل:

استعمل التشغيل المتقطع، فإذا بقيت قطع الطعام ملتصقة على جوانب الإبريق (مثل اللحمة والبصل

وغيره)، استعمل السباتولا لإزالتها وإعادة توزيعها قبل إعادة التشغيل المتقطع مرتين أو ثلاث مرات.

للفرم والتقطيع (الشفرات F, E): لفرم وتقطيع المكونات الناعمة، الشفرة E. للطحن والسحق، الشفرة F.

تنظيف المنتج (انظر الشكل ١٠ و ١١)

التخزين (انظر الشكل ١٢)

دستور العمل

مزيج الوافل: (يكفي لصنع ٠,٥ لتر) يُمزج ٥ جرام من خميرة الخباز مع القليل من الماء الدافئ. تُصب في

الوعاء (H) المزود بشفرة التقطيع ١٣٠: (E) جرام طحين، ٢ بيضة، ٢٠٠ ملتر من الحليب، زبدة ٦٠ جرام

و ١ ملعقة كبيرة من سكر الفانيليا. تُج لمدة لا تزيد عن ٢٠ ثانية أن يُصبح الخليط ي

سلساً. يُترك المزيج للراحة لمدة ١ ساعة.

الهريس: يمزج الجزر المطبوخ أو الفاكهة المقطعة إلى قطع صغيرة: ٣٠٠ جرام، كحد أقصى، لمدة ١٥ ثانية.

توجه: جزوه حاوی دستورالعمل های ایمنی (LS-123456) با این دستگاه ارائه شده است. قبل از استفاده از دستگاه خود برای اولین بار، دفترچه را به دقت بخوانید و در یک مکان امن نگه دارید.

شرح قطعات

- A - دکمه روشن/خاموش:
- A1 - سرعت آهسته
- A2 - سرعت توربو
- B - واحد موتور
- C - درب مهر و موم (بسته به مدل)
- D - لوازم جانبی میلک شیک (بسته به مدل)
- * بسته به مدل
- F E - تیغه برش بالا (بسته به مدل)
- G - تیغه برش پایین
- H - کاسه ۰,۵ لیتری
- I - پد یا درب بدون لولا (بسته به مدل)

قبل از اولین استفاده (شکل ۱ را تماشا کنید)

شرایط استفاده (شکل ۲A۹ را تماشا کنید)

به تیغه‌ها با دقت دست بزنید چون بسیار تیز هستند. از به کار انداختن دستگاه خالی خودداری کنید. مخلوط نیمه مایع: بالاتر از علامت حداکثر را پر نکنید. سطح کاسه نشانه‌هایی برای به دست آوردن بهترین نتایج دارد. در پالس کار کنید. اگر تکه‌های غذا (پیاز و غیره) به اطراف کوزه بچسبند، از کاردک برای کندن آن‌ها استفاده کنید و قبل از اجرای ۲ یا ۳ پالس اضافی، آن‌ها را در اطراف کوزه پخش کنید. ریز ریز کردن و خرد کردن (تیغه های F، E): مواد نرم را با تیغه E خرد کنید و ریز ریز کنید. با تیغه F آسیاب کنید و له کنید.

تهیز کردن دستگاه (شکل ۱۰ و ۱۱ را تماشا کنید)

ذخیره سازی (شکل ۱۲ را تماشا کنید)

دستورالعمل

مخلوط وافل: (۰,۵ لیتر) ۵ گرم مخمر نان را با کمی آب گرم مخلوط کنید. در کاسه (H) مجهز به تیغه برش (E) بریزید: ۱۳۰ گرم آرد، ۲ تخم مرغ، ۲۰۰ میلی لیتر شیر، ۶۰ گرم کره و ۱ قاشق غذاخوری شکر وانیلی. برای نه بیشتر از ۲۰ ثانیه مخلوط کنید تا زمانی که مخلوط صاف شود. بگذارید برای یک ساعت استراحت کند. پوره: هویج ها یا میوه برش خورده به قطعات کوچک را مخلوط کنید: ۳۰۰ گرم، حداکثر ۱۵ ثانیه

FR	p. 2
EN	p. 3
NL	p. 4
DE	p. 5
ES	p. 6
IT	p. 7
PT	p. 8
EL	p. 9
RU	p. 10
UK	p. 11
KK	p. 12
AR	p. 13
FA	p. 14