

NESPRESSO

VERTUO UP



SAFETY



Before first use, carefully read the Safety instructions leaflet

FR Avant la première utilisation, lisez attentivement la notice de sécurité **DE** Lesen Sie vor der ersten Benutzung sorgfältig die beiliegenden Sicherheitshinweise
IT Prima di utilizzare l'apparecchio per la prima volta, leggere attentamente le istruzioni di sicurezza **ES** Antes del primer uso, lea atentamente las instrucciones de seguridad
PT Antes da primeira utilização, ler cuidadosamente as instruções de segurança **CS** Před prvním použitím si pečlivě přečtěte příbalový leták s bezpečnostními pokyny
SK Pred prvým použitím si pozorne prečítajte príbalový leták s bezpečnostnými pokynmi **HU** Az első használat előtt figyelmesen olvassa el a biztonsági utasításokat tartalmazó tájékoztatót **EL** Πρίν από την πρώτη χρήση, διαβάστε προσεκτικά το φυλλάδιο οδηγιών ασφαλείας **PL** Przed pierwszym użyciem przeczytaj uważnie ulotkę dotyczącą bezpieczeństwa **NL** Lees de veiligheidsvoorschriften aandachtig door voor het eerste gebruik **DA** Før du bruger den første gang, læs venligst sikkerhedsanvisningerne grundigt **NO** Før førstegangsbruk, les sikkerhetsinstruksjonene nøye **SV** Innan första användning, läs igenom säkerhetsinstruktionerna noga **FI** Lue turvallisuuohjeet huolellisesti ennen ensimmäistä käyttökertaa **RO** Înainte de prima utilizare citiți cu atenție instrucțiunile de siguranță **TR** İlk kullanımdan önce güvenlik talimatlarını dikkatlice okuyunuz **MY** Sebelum penggunaan pertama, baca dengan teliti risalah arahan Keselamatan **TH** ก่อนใช้งานครั้งแรก โปรดอ่านคำแนะนำด้านความปลอดภัยทั้งหมดอย่างรอบคอบ **CHT** 首次使用前，請仔細閱讀安全須知。
HK 首次使用前，請仔細閱讀安全須知。 قبل الاستخدام لأول مرة، اقرأ بعناية نشرة تعليمات السلامة **AR**

FR Consignes de sécurité **DE** Sicherheitshinweise **IT** Sicurezza **ES** Seguridad **PT** Segurança **PL** Zasady bezpieczeństwa **CS** Bezpečnost **SK** Bezpečnosť **HU** Biztonság
EL Ασφάλεια **NL** Veiligheid **DA** Sikkerhedsanvisninger **NO** Sikkerhet **SV** Säkerhet **FI** Turvallisuus **RO** Instrucțiuni de siguranță **TR** Güvenlik **MY** Keselamatan
TH ความปลอดภัย **CHT** 安全須知 **HK** 安全須知 **AR** تحذيرات السلامة



DISCOVER MY MACHINE

FR Découvrir ma machine **DE** Meine Maschine entdecken **IT** Scoprire la mia macchina **ES** Descubrir mi máquina **PT** Descobrir a minha máquina
CS Poznejte svůj kávovar **SK** Objavovanie môjho prístroja **HU** Ismerkedés a készülékkel **EL** Ανακαλύπτω τη μηχανή μου **PL** Odkryj ekspres
NL Mijn machine ontdekken **DA** Udforsk min maskine **NO** Utforsk maskinen **SV** Utforska din maskin **FI** Koneeseeni tutustuminen
RO Mod de utilizare **TR** Makinenizi keşfedin **MY** Kenali Mesin Saya **TH** ค้นพบเครื่องของฉัน **CHT** 了解如何操作咖啡機 **HK** 了解如何操作咖啡機
AR اكتشاف الماكينة

6



CONNECT MY MACHINE

FR Connecter ma machine **DE** Meine Maschine verbinden **IT** Connettere la mia macchina **ES** Conectar mi máquina **PT** Ligar a minha máquina
CS Připojte svůj kávovar **SK** Pripojenie môjho prístroja **HU** A készülék csatlakoztatása **EL** Συνδέω τη μηχανή μου **PL** Połącz ekspres
NL Mijn machine aansluiten **DA** Tilslut min maskine **NO** Koble til maskinen **SV** Anslut din maskin **FI** Koneeni kytkentä **RO** Cum se conectează
TR Makinenizi bağlayın **MY** Sambungan Untuk Mesin Saya **TH** เชื่อมต่อเครื่องของฉัน **CHT** 連接我的咖啡機 **HK** 連接我的咖啡機
AR ربط الماكينة بالهاتف الذكي

12



FIRST RINSING / CLEAN MY MACHINE

FR Premier rinçage / Nettoyage ma machine **DE** Erste Spülung / Meine Maschine reinigen **IT** Primo risciacquo / Pulire la mia macchina
ES Primer enjuague / Limpiar mi máquina **PT** Primeiro enxaguamento / Limpar a minha máquina **CS** První propláchnutí / Vyčistění kávovaru
SK Prvé prepláchnutie / Čistenie môjho prístroja **HU** Első átöblítés / A készülék tisztítása **EL** Πρώτο Ξέπλυμα / Καθαρίζω τη μηχανή μου
PL Pierwsze płukanie / Czystczenie ekspresu **NL** Eerste spoeling / Mijn machine reinigen **DA** Første rengøring / Rengør min maskine
NO Første rengjøring / Rengjør maskinen **SV** Första rengöring / Rengör din maskin **FI** Ensimmäinen huuhtelu / Koneeni puhdistaminen
RO Prima curățare / Curățarea mașinii **TR** İlk Durulama / Makinenizi temizleyin **MY** Pembilasan Pertama / Pembersihan Mesin Saya
TH การล้างเครื่องครั้งแรก / ทำความสะอาดเครื่องของฉัน **CHT** 首次冲洗 / 清洗 / 清洗我的咖啡機 **HK** 首次冲洗 / 清洗 / 清洗我的咖啡機
AR تنظيف الماكينة / الشطف الأول

13



PREPARE MY COFFEE

FR Préparer mon café **DE** Meinen Kaffee zubereiten **IT** Preparare il mio caffè **ES** Preparar mi café **PT** Preparar o meu café **CS** Připravte si kávu
SK Príprava mojej kávy **HU** Kávékészítés **EL** Παρασκευάζω τον καφέ μου **PL** Przygotowanie kawy **NL** Mijn koffie bereiden **DA** Tilbered min kaffe
NO Tilbered **SV** Tillred ditt kaffe **FI** Kahvini valmistaminen **RO** Pregătește-mi cafeaua **TR** Kahvenizi hazırlayın **MY** Penyediaan Kopi Saya
TH เตรียมกาแฟของฉัน **CHT** 調製我的咖啡 **HK** 調製我的咖啡 **AR** تحضير القهوة

14



COFFEE CREATIONS MODE

FR Mode Créations Café **DE** Coffee Creations-Modus **IT** Modalità Creazioni caffè **ES** Modo Creaciones de café **PT** Modo criações de café
CS Režim Coffee Creations **SK** Režim Coffee Creations **HU** Kávékülönlegességek mód **EL** Λειτουργία «Δημιουργίες καφέ» **PL** Tryb tworzenia kawy
NL Koffiecreaties-modus **DA** Kaffebrygnings-tilstand **NO** Kaffekreasjonsmodus **SV** Kaffeskaparläge **FI** Kahvireseptit **RO** Moduri de preparare a cafelei **TR** Coffee Creations modu **MY** Mod Penciptaan Kopi **TH** โหมดการรังสรรค์กาแฟ **CHT** 濃郁模式 **HK** 濃郁模式
AR وضع تحضير القهوة حسب الطلب

15



DESCALE MY MACHINE

FR Détartrer ma machine **DE** Meine Maschine entkalken **IT** Decalcificare la mia macchina **ES** Descalcificar mi máquina **PT** Descalcificar a minha máquina
CS Odvápňení mého kávovaru **SK** Odvápňovanie mŕjho kávovaru **HU** A készülék vízkötelenítése **EL** Πραγματοποιώ αφαίρεση αλάτων στη μηχανή μου
PL Odkamienianie ekspresu **NL** Mijn machine ontkalken **DA** Afkalkning af min maskine **NO** Avkalk maskinen **SV** Kalka av din maskin
FI Koneeni kalkinpoisto **RO** Decalcifiere **TR** Makinenizin kirecini çözümlenmesi **MY** Menyahkerak Mesin Saya **TH** ขจัดคราบตะกอนเครื่องชงกาแฟ
CHT 為我的咖啡機除磷/除垢 **HK** 為我的咖啡機除磷/除垢 **AR** إزالة الترسبات من الماكينة

17



UNDERSTANDING MY MACHINE'S BLINKING

FR Comprendre les clignotements de ma machine **DE** Die blinkenden LED meiner Maschine verstehen **IT** Comprendere i lampeggi della mia macchina
ES Entender el parpadeo de mi máquina **PT** Compreender os indicadores luminosos da minha máquina **CS** Porozumění blikání kávovaru
SK Pochopenie blikania mŕjho prístroja **HU** A készülék villogó jelzéseinek megértése **EL** Κατανόω τις λυχνίες που αναβοσβήνουν
PL Komunikaty sygnalizowane diodami **NL** Wat betekent dat knipperende lampje op mijn machine? **DA** Forstå blink på min maskine **NO** Finn ut hvorfor maskinen blinker
SV Förstå varför din maskin blinkar **FI** Koneeni vilkunnan merkitys **RO** Ce înseamnă atunci când aparatul clipește **TR** Makinenizin yanıp sönen bildirimlerini anlayın
MY Memahami kedipan mesin saya **TH** ทำความเข้าใจเกี่ยวกับไฟกระพริบของเครื่องชงกาแฟ **CHT** 了解閃燈提示 **HK** 了解閃燈提示
AR فهم وميض الماكينة

9

Second(s)*



= X minute(s)**

X'

* **FR** Seconde(s) **DE** Sekunde(n) **IT** Secondo(i) **ES** Segundo(s) **PT** Segundo(s) **CS** Sekunda(y) **SK** Sekunda(y) **HU** Másodperc **EL** Δευτερόλεπτο(-α) **PL** Sekunda(-y) **NL** Seconde(n)
DA Sekund(er) **NO** Sekund(er) **SV** Sekund(er) **FI** sekunti(a) **RO** Secunde **TR** Saniye(ler) **MY** Saat (Beberapa) **TH** วินาที **CHT** 秒 **HK** 秒 **AR** ثانية/ثوان

** **FR** Minute(s) **DE** Minute(n) **IT** Minuto(i) **ES** Minuto(s) **PT** Minuto(s) **CS** Minuta(y) **SK** Minúta(y) **HU** Perc **EL** Λεπτό(-ά) **PL** Minuta(-y) **NL** Minu(ut)(en) **DA** Minut(ter) **NO** Minutt(er)
SV Minut(er) **FI** minuutti(a) **RO** Minut(e) **TR** Dakika(lar) **MY** Minit (Beberapa) **TH** นาที **CHT** 分鐘 **HK** 分鐘 **AR** دقيقة/دقائق

VERTUO SYSTEM



S



M



L



XL



Ristretto Espresso



25 ml

40 ml

Double Espresso Gran Lungo



80 ml

150 ml

Mug / Café



230 ml

Cold Brew Style Alto



355 ml



535 ml

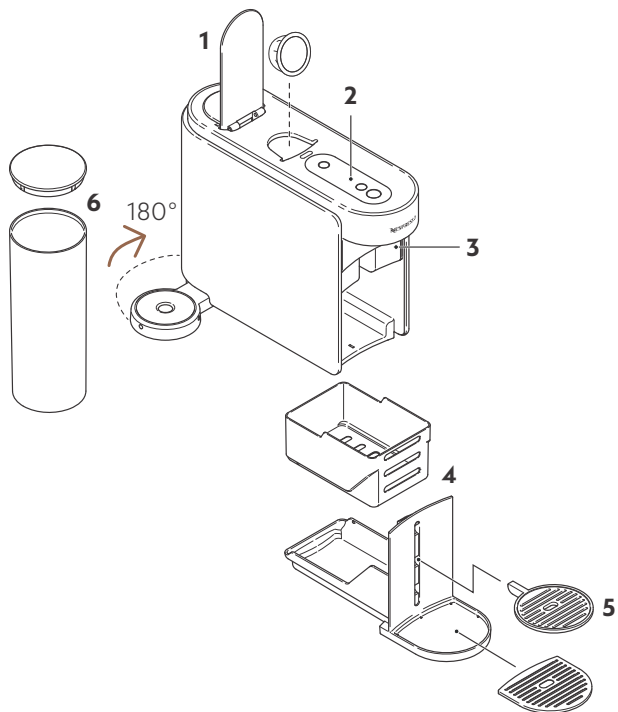
Carafe Pour-Over Style

FR Le système **Vertuo** **DE** Das **Vertuo** System **IT** Il sistema **Vertuo** **ES** El sistema **Vertuo** **PT** O sistema **Vertuo** **CS** Vertuo systém **SK** Vertuo systém **HU** A **Vertuo** rendszer **EL** Το σύστημα **Vertuo** **PL** System **Vertuo** **NL** Het **Vertuo**-systeem **DA** Vertuo-systemet **NO** Vertuo-systemet **SV** Vertuo kaffesystem **FI** Vertuo-järjestelmä **RO** Sistemul **Vertuo** **TR** Vertuo Sistemi **MY** Sistem **Vertuo** **TH** ระบบการทำกาแฟของ **Vertuo** **CHT** Vertuo系統 **HK** Vertuo系統 **AR** نظام **Vertuo**

Subject to country availability

FR Sous réserve de disponibilité dans le pays **DE** Abhängig von der lokalen Verfügbarkeit **IT** Soggetto alla disponibilità di ciascun paese **ES** Sujeto a la disponibilidad de cada país **PT** Sujeito à disponibilidade de cada país **CS** V závislosti na dostupnosti v dané zemi **SK** V závislosti na dostupnosti v danej krajine **HU** Az adott országban, az elérhetőségtől függően **EL** Ανόλογα με τη διαθεσιμότητα της χώρας **PL** Wybór oferty dostępny w zależności od kraju **NL** Afhankelijk van de lokale verkrijgbaarheid **DA** Med forbehold for tilgængelighed i landet **NO** Med forbehold om tilgjengelighet i landet **SV** Med reservation för tillgängligheten i landet **FI** Saatavuus vaihtelee maittain **RO** Condiționat de modelele disponibile în fiecare țară **TR** Ürünlerin satışı ülkelere göre değişiklik gösterebilir **MY** Tertakluk kepada ketersediaan negara **TH** ขึ้นอยู่กับความพร้อมของพื้นที่แต่ละประเทศ **CHT** 視國家/地區供應情況而定 **HK** 視國家/地區供應情況而定 **AR** حسب توفر هذه الميزة في البلد

DISCOVER MY MACHINE



1 Lever FR Levier DE Hebel IT Leva ES Palanca PT Manípulo CS Páka SK Páka
 HU Záró/Nyitó kar EL Μοχλός PL Dźwignia / Rączka NL Hendel DA Håndtag
 NO Håndtak SV Spak FI Lukitus- ja avausvipu RO Mâner TR Kol MY Tuil TH ก้านถือ/ปลดลิ้น
 CHT 手柄/拉桿 HK 手把/拉桿 AR قفل/انحرير المقبض

2 Buttons / LED FR Boutons / LED DE Tasten / LED IT Pulsanti / LED ES Botones /
 LED PT Botões / LED CS Tlačítka / LED SK Tlačidlá / LED HU Gombok / LED EL Κουμπιά /
 LED PL Przyciski / Diody LED NL Knoppen / LED DA Knapper / LED NO Knapper / LED
 SV Knappar / LED FI Painikkeet / LED-valot RO Butoane / LED TR Düğmeler / LED
 MY Butang / LED TH ปุ่มกด/ไฟ LED CHT 按鈕/LED指示燈 HK 按鈕/LED指示燈 LED / الأزرار

3 Coffee outlet FR Orifice de sortie du café DE Kaffee-Auslauf IT Erogatore di caffè
 ES Salida del café PT Saída de café CS Výpusť kávy SK Výpusť kávy HU Kávékifolyó
 EL Στόμιο εκροής καφέ PL Wylot kawy NL Koffie-uitloop DA Kaffeudløb NO Kaffeutløp
 SV Kaffeutlopp FI Kahvisuutin RO Unitate de extracție a cafelei TR Kahve çıkışı
 MY Saluran Keluar Kopi TH ช่องปล่อยกาแฟ CHT 咖啡出口 HK 咖啡出口 AR مخرج القهوة

4 Maintenance module FR Module de maintenance DE Wartungsmodul
 IT Modulo di manutenzione ES Módulo de mantenimiento PT Módulo de manutenção
 CS Modul údržby SK Modul údržby HU Karbantartási modul EL Ενόητα συντήρησης
 PL Moduł konserwacji NL Onderhoudsmodule DA Vedligeholdelsesmodul
 NO Vedlikeholdsmodul SV Underhållsmodul FI Huoltomoduli RO Tavă pentru colectare
 capsule și lichid TR Bakım modülü MY Modul Penyelenggaraan TH โมดูลการบำรุงรักษา
 CHT 維修模式 HK 維修模式 AR وحدة الصيانة

5 Adjustable cup support FR Support de tasse ajustable DE Verstellbare
 Tassenhalterung IT Supporto della tazza regolabile ES Soporte de taza ajustable PT Suporte de
 chávenas ajustável CS Nastavitelný podstavec pod šálek SK Nastavitelný podstavec pod šálku
 HU Állítható csészetartó EL Ρυθμιζόμενη βάση κύπελας PL Regulowana podstawa pod
 filiżankę NL Verstellbare kophouder DA Justerbar kopstøtte NO Justerbar koppholder
 SV Justerbar kopphållare FI Säädettävä kupin tuki RO Suport pentru ceașcă ajustabil
 TR Ayarlanabilir fincan desteği MY Penyokong Cawan Boleh Laras TH ฐานรองแก้วแบบถอดได้
 CHT 可調節杯架 HK 可調節杯架 AR حامل الكوب القابل للتعديل

6 Water tank and lid FR Réservoir d'eau et couvercle DE Wassertank mit Deckel
 IT Serbatoio dell'acqua con coperchio ES Depósito de agua con tapa PT Depósito de água
 com tampa CS Nádoba na vodu s víkem SK Nádoba na vodu s vekom HU Víztartály és tető
 EL Δοχείο νερού με καπάκι PL Zbiornik na wodę z przykrywką NL Watertank met deksel
 DA Vandbeholder med lokk NO Vanntank med lokk SV Vattentank med lock FI Kannellinen
 vesisäiliö RO Rezervor pentru apă cu capac TR Su haznesi ve kapak MY Tangki Air Dan Penutup
 TH ถังน้ำพร้อมฝาปิด CHT 水箱和水箱蓋 HK 水箱和水箱蓋 AR خزان المياه والغطاء

FR Découvrir ma machine DE Meine Maschine entdecken IT Scoprire la mia macchina ES Descubrir mi máquina PT Descobrir a minha máquina CS Poznejte svůj kávovar
 SK Objavovanie môjho prístroja HU Ismerkedés a készülékkel EL Ανακαλύπτω τη μηχανή μου PL Odkryj ekspres NL Mijn machine ontdekken DA Udforsk min maskine
 NO Utforsk maskinen SV Utforska din maskin FI Koneeseeni tutustuminen RO Mod de utilizare TR Makinenizi keşfedin MY Kenali Mesin Saya TH ค้นพบเครื่องของฉัน
 CHT 了解如何操作咖啡機 HK 了解如何操作咖啡機 AR اكتشاف الماكينة

BUTTONS / LED

Maintenance button

FR Bouton de maintenance **DE** Wartungstaste
IT Pulsante di manutenzione **ES** Botón de mantenimiento
PT Botão de manutenção **CS** Tlačítko údržby **SK** Tlačidlo údržby
HU Karbantartás gomb **EL** Κουμπιού συντήρησης **PL** Przycisk konserwacji
NL Onderhoudsknop **DA** Vedligeholdelses-knap **NO** AV/PÅ og kaffeknapp
SV Underhållsknapp **FI** Huoltopainike **RO** Buton de întreținere
TR Bakım düğmesi **MY** Butang Penyelenggaraan **TH** ปุ่มบำรุงรักษา
CHT 保養按鍵 **HK** 保養按鍵 **AR** زر الصيانة

Coffee Creations button

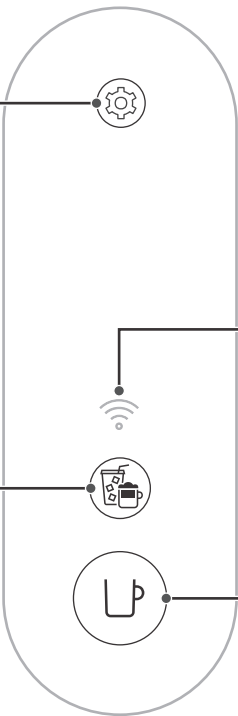
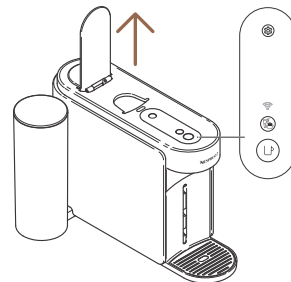
FR Bouton Créations Café **DE** Coffee Creations-Taste
IT Pulsante Creazioni caffè **ES** Botón Creaciones de café
PT Botão criações de café **CS** Tlačítko Coffee Creations
SK Tlačidlo Coffee Creations **HU** Kávékülönlegességek gomb
EL Κουμπιού «Δημιουργίες καφέ» **PL** Przycisk tworzenia kawy
NL Koffiecreaties-knop **DA** Kaffebrøgnings-knap **NO** Kaffeoplysningsknapp
SV Kaffetilredningsknapp **FI** Kahviresepti
RO Butonul Coffee Creations **TR** Coffee Creations düğmesi
MY Butang Penciptaan Kopi **TH** ปุ่มสร้างสรรค์กาแฟ
CHT 濃郁模式按鍵 **HK** 濃郁模式按鍵 **AR** زر تحضير القهوة حسب الطلب

Connectivity LED

FR LED Connectivité **DE** Konnektivitäts-LED **IT** LED di connettività
ES LED de conectividad **PT** LED de conectividade **CS** LED konektivty
SK LED dióda pripojenia **HU** Csatlakoztatási LED **EL** LED συνδεσιμότητα
PL Dioda LED łączności **NL** LED voor connectiviteit **DA** Tilslutnings-
LED **NO** Konnektivets-LED **SV** Anslutnings-LED **FI** Yhteyks-LED
RO LED Conectivitate **TR** Bağlantı LED'i **MY** LED Penyambungan
TH LED แสดงการเชื่อมต่อ **CHT** 連接LED指示燈 **HK** 連接LED指示燈
AR مؤشر الاتصال (LED)

ON/OFF and coffee button

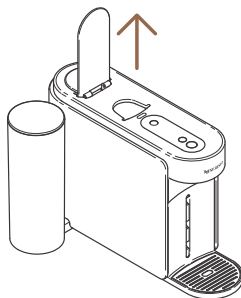
FR Bouton café et MARCHÉ/ARRÊT **DE** AN/AUS und Kaffee-Taste
IT Tasto ON/OFF e tasto caffè **ES** Botón de ENCENDIDO/APAGADO y de café
PT Botão ON/OFF e de café **CS** Tlačítko ZAPNOUT/VYPNOUT a pro přípravu
kávy **SK** Tlačidlo ZAPNÚT/VYPNÚT a na prípravu kávy **HU** BE/KI és kávé
gomb **EL** Κουμπιού ενεργοποίησης/απενεργοποίησης και καφέ **PL** Wł. /
Wył. i przycisk parzenia kawy **NL** AAN/UIT en koffieknop **DA** ON/OFF og
kaffeknap **NO** AV/PÅ og kaffeknapp **SV** PÅ/AV och kaffeknapp **FI** ON/OFF-
ja kahvipainike **RO** Buton de PORNIRE/OPRIRE și buton pentru cafea
TR AÇ/KAPA ve Kahve Düğmesi **MY** Butang Kopi dan ON/OFF
TH ปุ่มเปิด/ปิด และปุ่มทำกาแฟ **CHT** 開啟/關閉及咖啡按鍵 **HK** 開啟/關閉及咖啡按鍵
AR زر تشغيل/إيقاف وزر القهوة



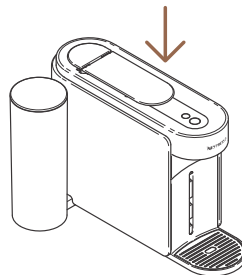
FR Boutons / LED **DE** Tasten / LED **IT** Pulsanti / LED **ES** Botones / LED **PT** Botões / LED **CS** Tlačítka / LED **SK** Tlačidlá / LED **HU** Gombok / LED **EL** Κουμπιά / LED **PL** Przyciski /
Diody LED **NL** Knoppen / LED **DA** Knapper / LED **NO** Knapper / LED **SV** Knappar / LED **FI** Painikkeet / LED-valot **RO** Butoane / LED **TR** Düğmeler / LED **MY** Butang / LED
TH ปุ่มกด / ไฟ LED **CHT** 按鍵 / LED 指示燈 **HK** 按鍵 / LED 指示燈 **AR** LED / الأزرار

OPEN / CLOSE

OPEN

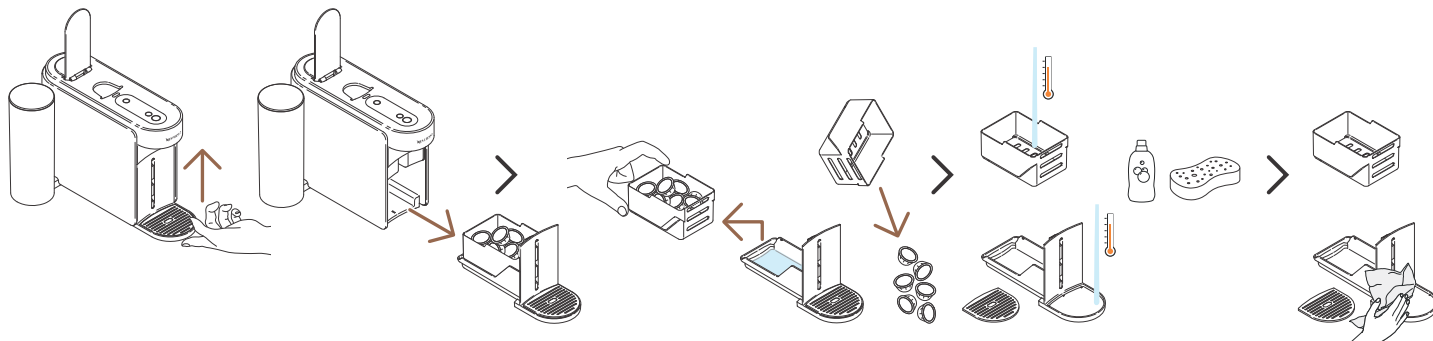


CLOSE



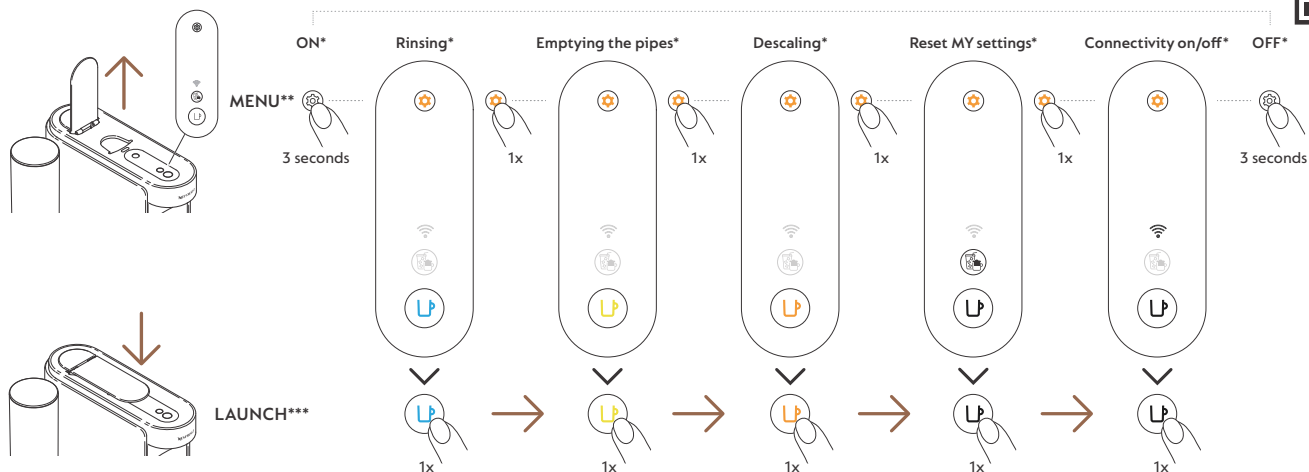
FR Ouverture/fermeture DE Öffnen/schliessen IT Apri/chiudi ES Abrir/cerrar PT Abrir/fechar CS Otevření/zavření SK Otvorenie/zatvorenie
 HU Nyit/zár EL Άνοιγμα/Κλείσιμο PL Otwórz / Zamknij NL Openen/sluiten DA Åben/luk NO Åpne/lukke SV Öppna/stäng FI Aavaa/sulje RO Deschide/Închide
 TR Açık/Kapalı MY Buka / Tutup TH เปิด/ปิด CHT 打開/關閉 HK 打開/關閉 AR فتح/إغلاق

MAINTENANCE MODULE



FR Module de maintenance DE Wartungsmodus IT Modulo di manutenzione ES Módulo de mantenimiento PT Módulo de manutenção CS Modul údržby SK Modul údržby
 HU Karbantartási modul EL Ενότητα συντήρησης PL Moduł konserwacji NL Onderhoudsmodule DA Vedligeholdelsesmodul NO Vedlikeholdsmodul SV Underhållsmodul
 FI Huoltomoduli RO Modul de întreținere TR Bakım modülü MY Modul Penyelenggaraan TH โมดูลการบำรุงรักษา CHT 保養模組 HK 保養模組 AR وحدة الصيانة

MAINTENANCE MODE LOOP



FR Boucle du mode maintenance **DE** Wartungsmenü **IT** Ciclo della modalità manutenzione **ES** Bucle del modo de mantenimiento **PT** Ciclo do modo de manutenção
CS Smyčka režimu údržby **SK** Slučka režimu údržby **HU** A karbantartás mód ciklusa **EL** Κύκλος λειτουργίας συντήρησης **PL** Rodzaje konserwacji **NL** Cyclus onderhoudsmodus
DA Vedligeholdelsesstilstand-loop **NO** Vedlikeholdsmodus-søyfe **SV** Underhållsloop **FI** Huoltotilaketti **RO** Meniu de întreținere **TR** Bakım modü döngüsü
MY Gulung Mod Penyelenggaraan **TH** ลูปโหมดการบำรุงรักษา **CHT** 保養模式 **HK** 保養模式 **AR** حلقة وضع الصيانة

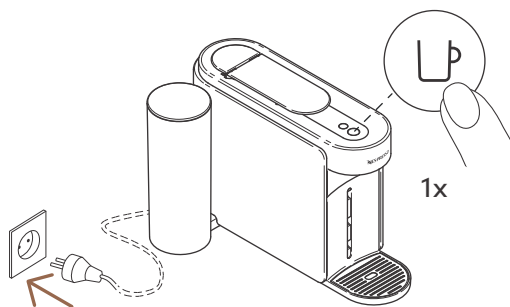
* **FR** Marche / Rinçage / Vidange des tuyaux / Détartrage / Réinitialiser mes paramètres / Activer/Désactiver la connectivité / Arrêt **DE** An / Spülen / Entleerung / Entkalkung / Auf Werkseinstellungen zurücksetzen / Konnektivität ein/aus / Aus **IT** Accendere / Risciacquo / Svuotamento dei tubi / Decalcificazione / Ripristino delle impostazioni / Connettività on/off / Spegnere **ES** Encendido / Enjuague / Vaciado de tubos / Descalcificación / Restablecer mi máquina / Activar/desactivar la conectividad / Apagado **PT** On / Enxaguamento / Esvaziamento dos tubos / Descalcificação / Reposição da minha máquina / Ativar/desativar a conectividade / Off **CS** On / Oplachování / Vyprázdnění trubek / Odvápňení / Resetování kávyvaru / Zap./Vyp. konektivitu / Off **SK** On / Preplachovanie / Vyprázdnenie hadičiek / Odvápnenie / Resetovanie prístroja / Zapnutie/vypnutie pripojenia / Off **HU** Bekapcsolás / Öblítés / A csövek kiürítése / Vízkömentesítés / A készülék visszaállítása / Csatlakoztatás be/ki / Kikapcsolás **EL** Έναρξη / Εκκίνηση / Εκκένωση των σωλήνων / Αφολάτωση / Επιστοφόρα της μηχανής μου / Ενεργοποίηση/Απενεργοποίηση του συνδεομοίτητας / Τέλος **PL** Wł. / Plukanie / Opróżnianie przewodów / Odkamianie / Resetowanie ekspresu / Włączenie/wyłączenie łączności / Wyl. **NL** Pã / Aan / Spoelen / Leidingen leegmaken / Ontkalken / Mijn machine resetten / Connectiviteit aan/uit / Uit **DA** Tænd / Skyller / Tømming af rørene / Afkalkning / Nulstil mine indstillinger / Tilslutning on/off / Sluk **NO** Skylling / Tømming av rørene / Avkalking / Nullstill maskinen / Konektivitet på/av / Av **SV** På / Spolning / Tömmer rören / Avkalkning / Återställ min maskin / Anslutning på/av / Av **FI** On / Huuhtelu / Putkien tyhjennys / Kalkinpoisto / Koneen nollaus / Yhteys päällä/pois / Off **RO** Pornit / Clătire / Golirea conductelor / Decalcifiere / Resetare aparat / Conectivitate activată/dezactivată / Oprit **TR** Aç / Duruluyor / Borular boşaltılıyor / Kireç Çözme / Makine ayarlarını sıfırlanması / Bağlantı açık/kapalı / Kapa **MY** ON / Bilas / Mengosongkan Paip / Menyahkerak / Tetapkan semula tetapan saya / Penyambungan on/off / OFF **TH** เปิดการล้างเครื่อง/การระบายน้ำออกจากระบบ/การจัดการระบบการคืนค่าโรงงาน/ปิด-เปิดการเชื่อมต่อ/ปิด **CHT** 開機 / 沖洗 / 排空管線 / 除磷/除垢 / 重置咖啡機 / 開啟/關閉連接 / 關機 **HK** 開機 / 沖洗 / 排空管線 / 除磷/除垢 / 重置咖啡機 / 開啟/關閉連接 / 關機 **AR** تشغيل / الشطف / تفريغ الأنابيب / إزالة الترسبات / إعادة ضبط الماكينة / تشغيل / إيقاف الاتصال / إيقاف

** **FR** Menu **DE** Menü **IT** Menu **ES** Menú **PT** Menu **CS** Menu **SK** Menu **HU** Menü **EL** Μενού **PL** Menu **NL** Menu **DA** Menu **NO** Meny **SV** Meny **FI** Valikko **RO** Meniu **TR** Menü **MY** Menu **TH** เมนู **CHT** 選單 **HK** 選單 **AR** القائمة

*** **FR** Lancer **DE** Starten **IT** Avvìa **ES** Iniciar **PT** Iniciar **CS** Spustit **SK** Spustenie **HU** Elindítás **EL** Έναρξη **PL** Uruchamianie **NL** Starten **DA** Start **NO** Start **SV** Starta **FI** Käynnistämien **RO** Pornire **TR** Başlatılması **MY** Lancar **TH** เริ่ม **CHT** 啟動程序 **HK** 發射 **AR** بدء **AR**

ON / OFF

ON

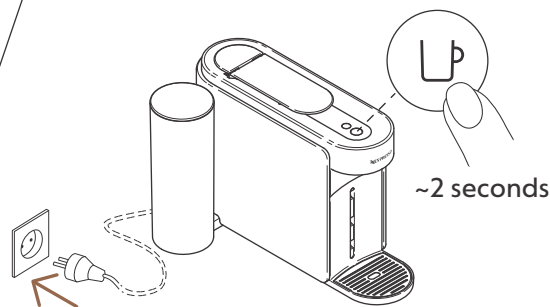


Automatic*



2 minutes

OFF



Manual**

FR Marche / Arrêt **DE** An / Aus **IT** Accendere / Spegner **ES** Encendido / Apagado **PT** On / Off **CS** On / Off **SK** On / Off **HU** Bekapcsolás / Kikapcsolás **EL** Έναρξη / Τέλος
PL Wł. / Wył. **NL** Aan / Uit **DA** Tænd / Sluk **NO** På / Av **SV** På / Av **FI** On / Off **RO** Pornit / oprit **TR** Aç / Kapa **MY** ON / OFF **TH** เปิด / ปิด **CHT** 開機 / 關機 **HK** 開機 / 關機
AR تشغيل / إيقاف

* **FR** Automatique **DE** Automatisch **IT** Automatico **ES** Automático **PT** Automático **CS** Automatický režim **SK** Automatický režim **HU** Automatikus **EL** Αυτόματη **PL** Automatyczne **NL** Automatisch
DA Automatisk **NO** Automatisk **SV** Automatisk **FI** Automaattinen **RO** Automat **TR** Otomatik **MY** Automatik **TH** 自動 **CHT** 自動關機 **HK** 自動關機 **AR** آلي

** **FR** Manuel **DE** Manuell **IT** Manuale **ES** Manual **PT** Manual **CS** Manuální režim **SK** Manuální režim **HU** Kézi **EL** Χειροκίνητο **PL** Manualne **NL** Handmatig **DA** Manual **NO** Manuell **SV** Manuell
FI Manuaalinen **RO** Manual **TR** Manuel **MY** Manual **TH** มือ **CHT** 手動關機 **HK** 手動關機 **AR** يدوي

CONNECTIVITY BENEFITS



Easy coffee
customization*



Simple
maintenance**



Step by step
Recipes***



Guides & Support****

FR Avantages de la connectivité **DE** Vorteile der Konnektivität **IT** Vantaggi del connettere la tua macchina **ES** Beneficios de conectividad **PT** Benefícios da conectividade **CS** Výhody připojení **SK** Výhody pripojenia **HU** A kávégéper csatlakoztatásának előnye **EL** Οφέλη συνδεσιμότητας **PL** Korzyści z połączenia ekspresu z aplikacją **NL** Voordelen van connectiviteit **DA** Fordele ved tilkobling **NO** Fordeler ved tilkobling **SV** Fördelar med uppkoppling **FI** Yhdistämisen hyödyt **RO** Beneficiile conectivității **TR** Bağlantı Avantajları **MY** Faedah Penyambungan **TH** สิทธิประโยชน์ของการเชื่อมต่อ **CHT** 連接配對用處 **HK** 連接配對用處 **AR** فوائد الاتصال

* **FR** Personnalisation facile du café **DE** Einfache individuelle Kaffeezubereitung **IT** Facile personalizzazione del caffè **ES** Personalización fácil del café **PT** Personalização fácil do café **CS** Jednoduché přizpůsobení kávy **SK** Jednoduché prispôsobenie kávy **HU** A kávé egyszerű személyre szabása **EL** Εύκολη εξατομικευση του καφέ **PL** Łatwe dostosowywanie kawy **NL** Eenvoudig koffie naar jouw smaak zetten **DA** Let kaffetilpasning **NO** Enkel tilpasning av kaffe **SV** Enkel kaffeanpassning **FI** Kahvin helppo mukautus **RO** Personalizare facilă a cafelei **TR** Kolay kahve kişiselleştirme **MY** Penyesuaian kopi yang mudah **TH** ปรับแต่งกาแฟได้ง่าย **CHT** 輕鬆客製化咖啡 **HK** 輕鬆客製化咖啡 **AR** تخصيص القهوة بسهولة

** **FR** Entretien simple **DE** Mühelose Wartung **IT** Manutenzione semplice **ES** Mantenimiento sencillo **PT** Manutenção fácil **CS** Jednoduchá údržba **SK** Jednoduchá údržba **HU** Egyszerű karbantartás **EL** Απλή συντήρηση **PL** Prosta konserwacja **NL** Simpel onderhoud **DA** Enkel vedligeholdelse **NO** Enkelt vedlikehold **SV** Enkelt underhåll **FI** Helppo ylläpito **RO** Întreținere ușoară **TR** Basit bakım **MY** Penyelenggaraan mudah **TH** การบำรุงรักษาที่ง่าย **CHT** 簡易保養 **HK** 簡易保養 **AR** سهولة الصيانة

*** **FR** Recettes guidées **DE** Schritt-für-Schritt-Rezepte **IT** Ricette passo dopo passo **ES** Recetas paso a paso **PT** Receitas passo a passo **CS** Receptury krok za krokem **SK** Receptúry krok za krokem **HU** Receptek lépésről lépésre **EL** Συνταγές βήμα προς βήμα **PL** Przepisy krok po kroku **NL** Stap-voor-staprecepten **DA** Trin for trin opskrifter **NO** Trinnsvis oppskrifter **SV** Recept upplagda i steg **FI** Reseptit vaihe vaiheelta **RO** Rețete pas cu pas **TR** Adım Adım Tarifler **MY** Recipe langkah demi langkah **TH** ขั้นตอนการทำ (Step by Step) **CHT** 食譜步驟說明 **HK** 食譜步驟說明 **AR** وصفات خطوة بخطوة

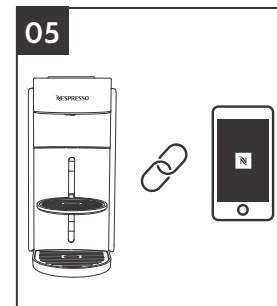
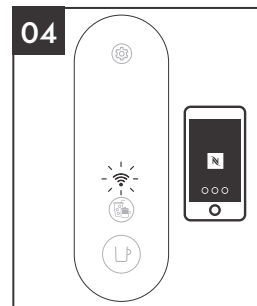
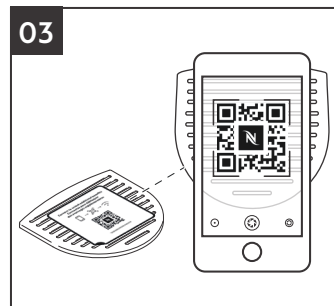
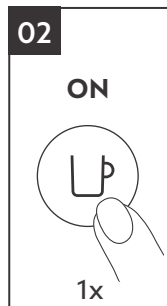
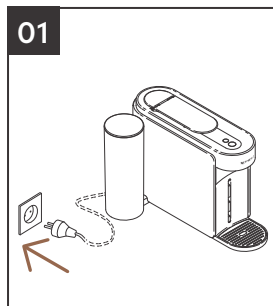
**** **FR** Guides et assistance **DE** Anleitungen und Support **IT** Guide e supporto **ES** Guías y asistencia **PT** Guias e suporte **CS** Návod a podpora **SK** Návod a podpora **HU** Útmutatók és támogatás **EL** Οδηγίες και υποστήριξη **PL** Instrukcje i wsparcie **NL** Handleidingen en ondersteuning **DA** Vejledninger og support **NO** Veiledninger og støtte **SV** Guider och support **FI** Ohjeet ja tuki **RO** Instrucțiuni și suport **TR** Kılavuzlar ve Destek **MY** Panduan & sokongan **TH** คู่มือการใช้งานและสนับสนุน **CHT** 指南和支援 **HK** 指南和支援 **AR** الأداة والدعم

CONNECT MY MACHINE (optional)

Subject to country availability*



~3'



DISABLE / RE-ENABLE THE CONNECTIVITY MODULE



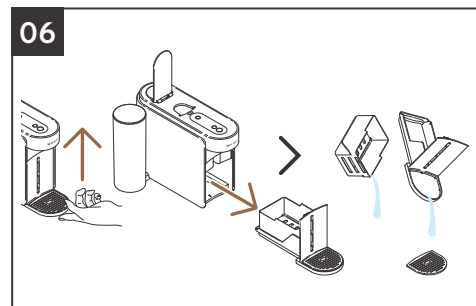
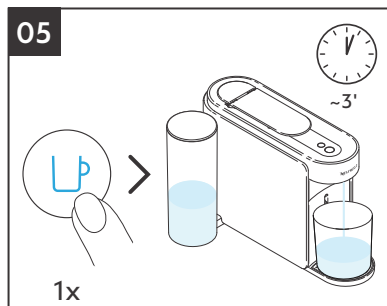
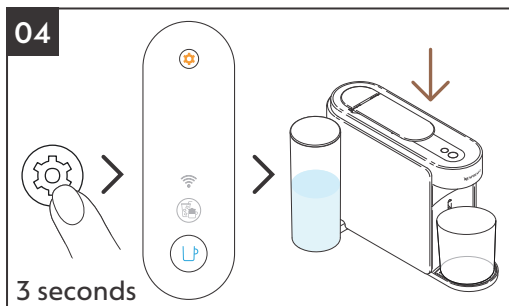
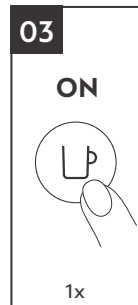
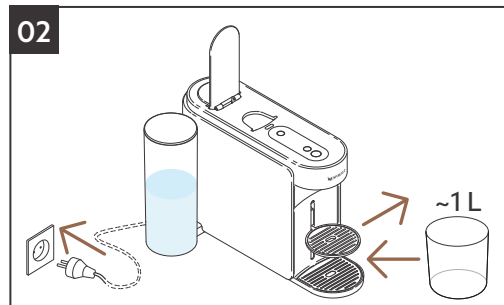
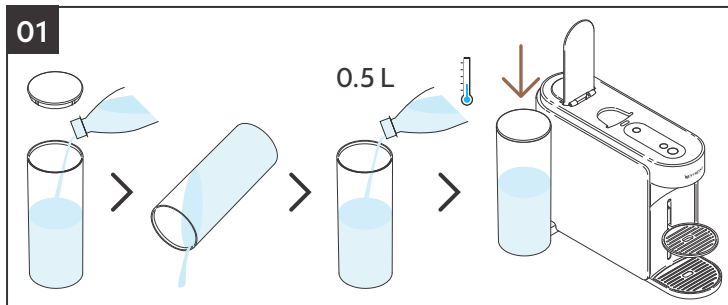
FR Désactiver / Réactiver le module connectivité **DE** Konnektivitätsmodul deaktivieren / erneut aktivieren **IT** Disabilita/riabilita il modulo di connettività **ES** Desactivar / reactivar el módulo de conectividad **PT** Desativar / reativar o módulo de conectividade **CS** Deaktivovat/Znovu aktivovat modul konektivity **SK** Vypnúť/opätovne zapnúť modul pripojenia **HU** A csatlakoztatási modul kikapcsolása/visszakapcsolása **EL** Ανεργοποίηση/Ενεργοποίηση της μονάδας συνδεσιμότητας **PL** Wyłączenie / ponowne włączenie modułu łączności **NL** De connectiviteitsmodule uitschakelen/opnieuw inschakelen **DA** Deaktiver/genaktiver tilslutningsmodulet **NO** Deaktiver / aktiver konnektiviteitsmodulen på nytt **SV** Stäng av/återaktivera anslutningsmodulen **FI** Yhteysmoduuli pois käytöstä / uudelleen käyttöön **RO** Dezactivare / Reactivare modul de conectivitate **TR** Bağlantı modülünün devre dışı bırakılması / yeniden etkinleştirilmesi **MY** Lumpuhkan / Dayakan semula modul sambungan **TH** ปิดใช้งานโมดูลเชื่อมต่ออินเทอร์เน็ต **CHT** 停用/重新啟用連接模式 **HK** 停用/重新啟用連接模式 **AR** تعطيل/إعادة تمكين وحدة الاتصال

FR Connecter ma machine (optionnel) **DE** Meine Maschine verbinden (optional) **IT** Connettere la mia macchina (opzionale) **ES** Conectar mi máquina (opcional) **PT** Ligar a minha máquina (opcional) **CS** Připojte svůj kávovar (volitelné) **SK** Pripojenie môjho prístroja (voliteľné) **HU** A készülék csatlakoztatása (opcionális) **EL** Συνδέω τη μηχανή μου (προαιρετικά) **PL** Połącz ekspres (opcjonalnie) **NL** Mijn machine aansluiten (optioneel) **DA** Tilslut min maskine (valgfrit) **NO** Koble til maskinen (valgfritt) **SV** Anslut din maskin (tillval) **FI** Koneen kytkentä (valinnainen) **RO** Cum se conectează aparatul (opțional) **TR** Makinenizi bağlayın (isteğe bağlı) **MY** Sambungkan mesin saya (Pilihan) **TH** เชื่อมต่อเครื่องของฉัน (ตัวเลือ) **CHT** 連接我的咖啡機 (非必要) **HK** 連接我的咖啡機 (非必要) **AR** ربط الماكينة بالهاتف الذكي (اختياري)

* **FR** Sous réserve de disponibilité dans le pays **DE** Verfügbarkeit kann je nach Land variieren **IT** Soggetto alla disponibilità di ciascun paese **ES** Sujeto a la disponibilidad de cada país **PT** Sujeito à disponibilidade de cada país **CS** V závislosti na dostupnosti v dané zemi **SK** V závislosti na dostupnosti v danej krajine **HU** Az adott országban, az elérhetőségtől függően **EL** Ανάλογα με τη διαθεσιμότητα της χώρας **PL** Oprzja dostępna w zależności od kraju **NL** Afhankelijk van de lokale verkrijgbaarheid **DA** Med forbehold for tilgængelighed i landet **NO** Med forbehold om tilgjengelighet i landet **SV** Med reservation för tillgängligheten i landet **FI** Saatavuus vaihtelee maittain **RO** Condiționat de modele disponibile în fiecare țară **TR** Ürünlerin satışı ülkeler göre değişlikli gösterebilir **MY** Tertakluk kepada ketersediaan negara **TH** ขึ้นอยู่กับความพร้อมของของแต่ละประเทศ **CHT** 視國家/地區情況而定 **HK** 視國家/地區情況而定 **AR** حسب توفر هذه الميزة في البلد

FIRST RINSING

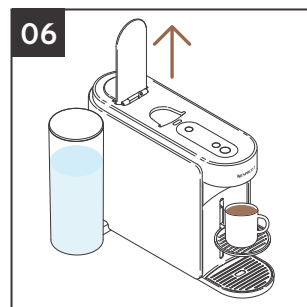
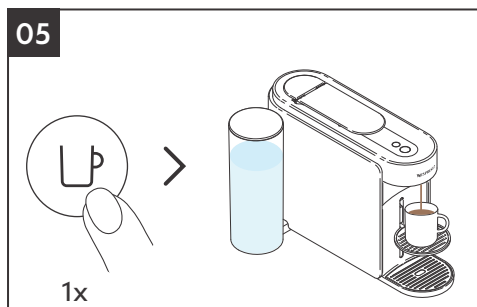
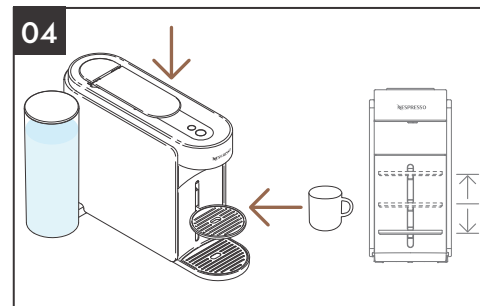
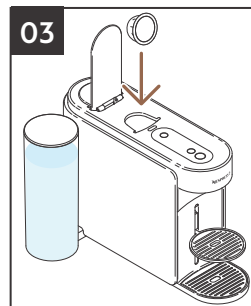
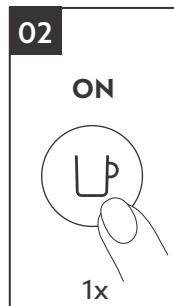
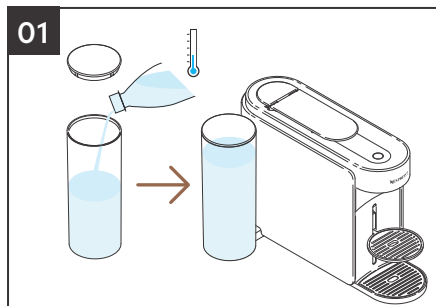
 Process easily guided through the Nespresso App*



FR Premier rinçage **DE** Erste Spülung **IT** Primo risciacquo **ES** Primer enjuague **PT** Primeiro enxaguamento **CS** První propláchnutí **SK** Prvé prepláchnutie **HU** Első átöblítés
EL Πρώτο Ξέπλυμα **PL** Pierwsze płukanie **NL** Eerste spoeling **DA** Første rengøring **NO** Første rengjøring **SV** Första rengöring **FI** Ensimmäinen huuhtelu **RO** Prima curățare
TR İlk Durulama **MY** Pembilasan Pertama **TH** การล้างเครื่องครั้งแรก **CHT** 首次沖洗/清洗 **HK** 首次沖洗/清洗 **الأول الشطف** **AR**

*FR Processus facile à suivre avec l'application Nespresso DE Die Nespresso App führt Sie mühelos durch die jeweiligen Schritte IT Processo guidato agevolmente attraverso l'app Nespresso ES Proceso guiado fácilmente mediante la aplicación Nespresso PT Processo facilmente guiado através da aplicação Nespresso CS Snadné ovládní procesu prostřednictvím aplikace Nespresso SK Jednoduché sprevádzanie procesom prostredníctvom aplikácie Nespresso HU A Nespresso alkalmazás egyszerűen végigvezeti a folyamatot EL Διαδικασία με εύκολη καθοδήγηση μέσω της εφαρμογής Nespresso PL Łatwe sterowanie procesem za pomocą aplikacji Nespresso NL De Nespresso-app leidt u eenvoudig door het proces DA Proces guidet let gennem Nespresso-appen NO En enkel veiledning i prosessen i Nespresso-appen SV Enkel vägledning genom Nespresso-appen FI Prosessi on helppo käydä Nespresso-sovelluksen avulla RO Proces ușor de urmărit prin aplicația Nespresso App TR Nespresso Uygulaması aracılığıyla kolayca yönlendirilen işlem MY Panduan mudah untuk proses melalui App Nespresso TH 可透過 Nespresso App 輕鬆導覽操作流程 HK 可透過 Nespresso App 輕鬆導覽操作流程 AR تتم العملية بسهولة عبر تطبيق نيسبريسو

PREPARE MY COFFEE



FR Préparer mon café DE Meinen Kaffee zubereiten IT Preparare il mio caffè ES Preparar mi café PT Preparar o meu café CS Připravte si kávu SK Příprava mojej kávy
 HU Kávékészítés EL Παρασκευάζω τον καφέ μου PL Przygotowanie kawy NL Mijn koffie bereiden DA Tilbered min kaffe NO Tilbered kaffen SV Tillred ditt kaffe
 FI Kahvini valmistaminen RO Preparare cafea TR Kahvenizi hazırlayın MY Penyediaan kopi saya TH เตรียมกาแฟของฉัน CHT 調製我的咖啡 HK 調製我的咖啡 AR تحضير القهوة

COFFEE CREATIONS MODE



An optimal concentrated coffee, first step for your over-ice or milk recipes. *



S



M



L



XL



Carafe Pour-Over Style

Ristretto Espresso



25 ml



40 ml

25 ml



Double Espresso Gran Lungo



80 ml



40 ml



150 ml



40 ml



Mug / Café



230 ml



80 ml



Cold Brew Style Alto



355 ml

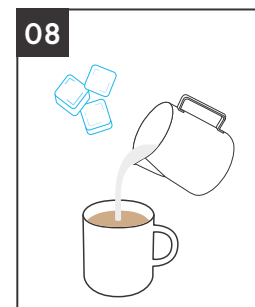
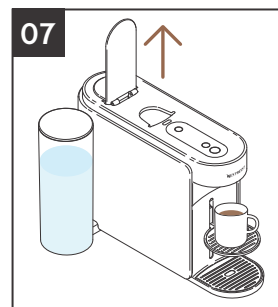
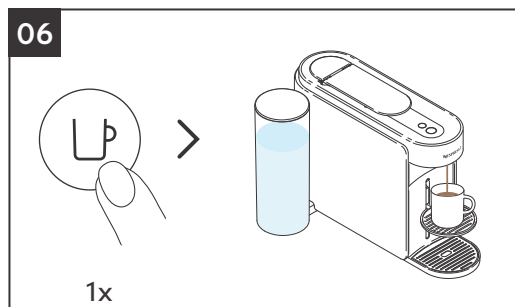
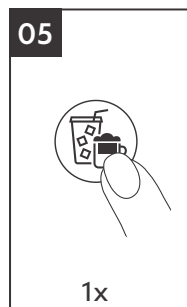
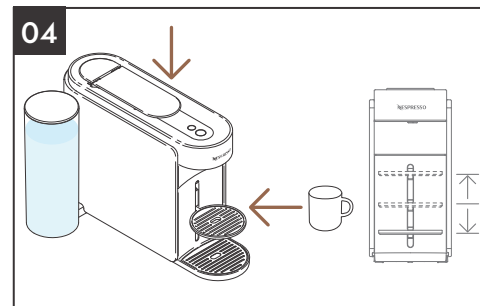
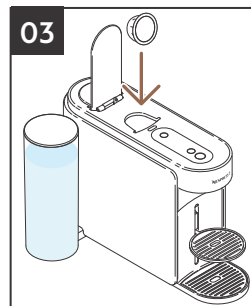
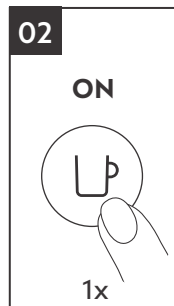
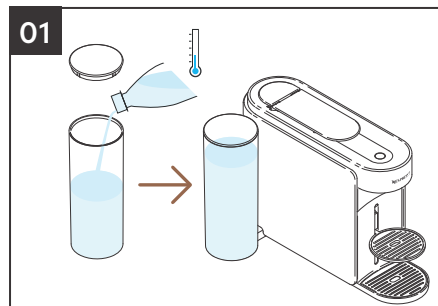


535 ml

FR Mode Créations Café **DE** Coffee Creations-Modus **IT** Modalità Creazioni caffè **ES** Modo Creaciones de café **PT** Modo criações de café **CS** Režim Coffee Creations
SK Režim Coffee Creations **HU** Kávékülönlegességek mód **EL** Λειτουργία «Δημιουργίες καφέ» **PL** Tryb tworzenia kawy **NL** Koffiecreaties-modus
DA Kaffebrøgnings-tilstand **NO** Kaffereaksjonsmodus **SV** Kaffeapparläge **FI** Kahvireseptit **RO** Moduri de preparare a cafelei **TR** Coffee Creations modu
MY Mod ciptaan kopi **TH** โหมตจึ้งสรรจกัถานฟ **CHT** 濃郁模式 **HK** 濃郁模式 **AR** وضع تحضير القهوة حسب الطلب

* **FR** Un café concentré optimal, la première étape pour vos recettes glacées ou avec du lait. **DE** Konzentrierte Kaffeeextraktion für optimale Eis- oder Milchrezepte **IT** Un caffè concentrato ottimale, primo passo per le tue ricette con ghiaccio o latte. **ES** Un café concentrado óptimo, primer paso para sus recetas con hielo o leche. **PT** Um café concentrado ideal, o primeiro passo para as suas receitas com gelo ou leite. **CS** Optimální koncentrovaná káva, první krok pro vaše receptury s ledem nebo mlékem. **SK** Optimálna koncentrovaná káva, prvý krok pre vaše receptúry s ľadom alebo mliekom. **HU** Optimális mértékben koncentrált kávé, az első lépés a jegeskávé- vagy tejes receptekhez. **EL** Καφέξ βέλτιστης συμπύκνωσης, το πρώτο βήμα για τις συνταγές σας με πάγο ή γάλα. **PL** Optymalnie skoncentrowana kawa: pierwszy krok do przepisów na kawę z lodem lub mlekiem. **NL** Een optimaal geconcentreerde koffie, de eerste stap voor jouw recepten met ijs of melk. **DA** En optimal koncentreret kaffe, første skridt til dine is- eller mælkeopskrifter. **NO** En perfekt konsentrert kaffe. Første trinn for oppskrifter med melk eller over-ice. **SV** Ett optimalt koncentrerat kaffe – det första steget för dina kafferecept med is eller mjölk. **FI** Optimaalinen kahvitiivistie on jää- tai maitokahvireseptien ensimmäinen askel. **RO** O cafea cu concentrație optimă, primul pas pentru rețetele dumneavoastre cu gheață sau lapte. **TR** Optimum konsantre kahve, buzlu veya sütlü tarifleriniz için ilk adım. **MY** Kopi pekat yang optimum, langkah pertama untuk resipi ais atau susu anda. **TH** กาแฟเข้มข้นคุณภาพเยี่ยม ขั้นตอนแรกสำหรับสูตรเครื่องดื่มเย็นทั้งน้ำแข็งหรือนม. **CHT** 完美比例的濃縮咖啡，是製作冰咖啡或牛奶食譜的第一步。 **HK** 完美比例的濃縮咖啡，是製作冰咖啡或牛奶食譜的第一步。 **AR** قهوة مركزة مثالية؛ خطوة الأولى لتحضير وصفات من القهوة المثلى بالحليب.

COFFEE CREATIONS MODE



FR Mode Créations Café DE Coffee Creations-Modus IT Modalità Creazioni caffè ES Modo Creaciones de café PT Modo criações de café CS Režim Coffee Creations
 SK Režim Coffee Creations HU Kávékülönlegességek mód EL Λειτουργία «Δημιουργίες καφέ» PL Tryb tworzenia kawy NL Koffiecreaties-modus
 DA Kaffebrygnings-tilstand NO Kaffeoplysningsmodus SV Kaffeskaparlåge FI Kahvireserit RO Moduri de preparare a cafelei TR Coffee Creations modu
 MY Mod ciptaan kopi TH โหมตริงสรรรค์กาแฟ CHT 濃郁模式 HK 濃郁模式 AR وضع تحضير القهوة حسب الطلب

DESCALING

☑ Process easily guided through the Nespresso App*



~15'



1: DESCALING

01

02 0.6 L
1x 0.1 L

03 1.5 L

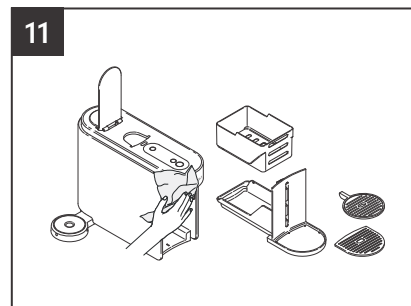
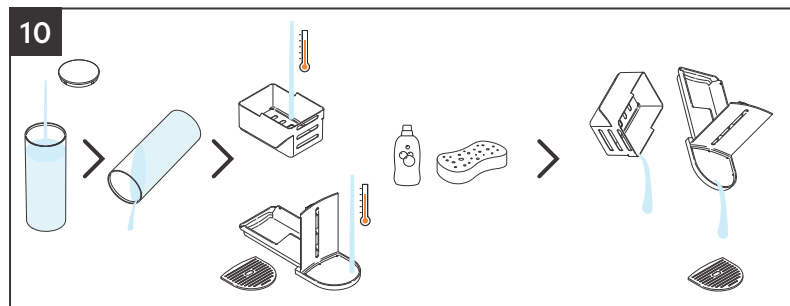
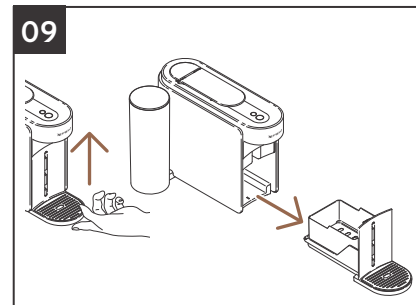
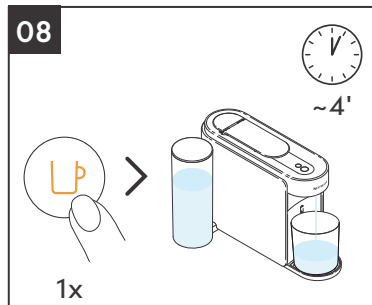
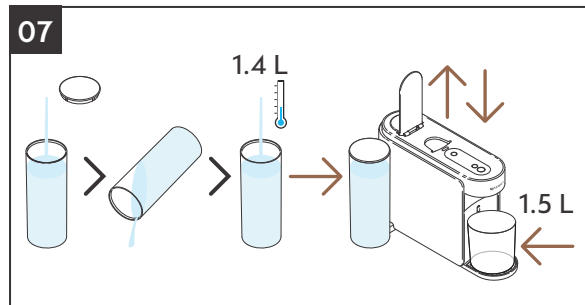
04 ON
1x

05 3 seconds
2x

06 1x
~5'

FR Détartrage DE Entkalkung IT Decalcificazione ES Descalcificación PT Descalcificação CS Odvápění SK Odvápnenie HU Vízkömentesítés EL Αφαλάτωση PL Odkamienianie
 NL Ontkalken DA Afkalkning NO Avkalking SV Avkalkning FI Kalkinpoisto RO Decalcifiere TR Kireç Çözme MY Menyah Kerak TH การกำจัดคราบตะกอนใช้เวลา 15 นาที CHT 除磷/除垢
 HK 除磷/除垢 إزالة الترسبات AR

2: RINSING*



* FR Rincage DE Spülen IT Risciacquo ES Enjuague PT Enxaguamento CS Oplachování SK Preplachovanie HU Öblítés EL Εκπλύση PL Płukanie NL Spoelen DA Skyller NO Skylling SV Sköjning FI Huuhtelu RO Clătire TR Durulama MY Bilas TH การล้างเครื่อง CHT 沖洗 HK 沖洗 الشطف AR

TECHNICAL SPECIFICATIONS



EU/ME: 220–240 V, 50/60 Hz, 940–1100 W
CH: 230 V, 50/60 Hz, 1020 W



Bluetooth® (LE) 2.402 – 2.480 GHz

Wi-Fi® 2.412 – 2.472 GHz

- CN: 2.400 – 2.4835 GHz
- JP: 2.412 – 2.484 GHz
- BR3/TW: 2.412 – 2.462 GHz



Bluetooth® 7.82 dBm max (EIRP) & Wi-Fi® <20 dBm (EIRP)



0.099 W/h



~4 kg



1.4 L



18 espresso or 13 mug capsules*



49.4 cm



12 cm



25.7 cm

Nespresso: MC1, MD1 **Delonghi:** ENV200 **Krups:** XN940, XN941 **Sage:** SNV620/SNV650

FR Caractéristiques techniques **DE** Technische Spezifikationen **IT** Specifiche tecniche **ES** Especificaciones técnicas **PT** Especificações técnicas **CS** Technické specifikace **SK** Technické špecifikácie **HU** Műszaki specifikációk **EL** Τεχνικές προδιαγραφές **PL** Dane techniczne **NL** Technische specificaties **DA** Tekniske specifikationer **NO** Tekniske spesifikasjoner **SV** Tekniska specifikationer **FI** Tekniset tiedot **RO** Specificații tehnice **TR** Teknik özellikler **MY** Spesifikasi Teknikal **TH** ข้อมูลจำเพาะทางเทคนิค **CHT** 技術規格 **HK** 技術規格 **القنية المواصفات الفنية** **AR** المواصفات الفنية

FULL DIGITAL USER MANUAL



FR Mode d'emploi complet **DE** Komplette Bedienungsanleitung **IT** Manuale di istruzioni completo in formato digitale **ES** Manual de usuario completo **PT** Manual de utilizador completo **CS** Uživatelská příručka – plné znění **SK** Uživatelská príručka – plné znenie **HU** Teljes használati utasítás **EL** Πλήρες εγχειρίδιο χρήστη **PL** Pełna instrukcja obsługi **NL** Complete handleiding **DA** Komplet brugsanvisning **NO** Komplet bruksanvisning **SV** Komplet bruksanvisning **FI** Käyttöopas **RO** Manual de utilizare **TR** Kullanım Kılavuzu **MY** Manual Pengguna Digital Penuh **TH** คู่มือใช้งานฉบับสมบูรณ์ **CHT** 線上完整說明書 **HK** 線上完整說明書 **القنية دليل المستخدم الكامل** **AR** دليل المستخدم الكامل

* **FR** 18 capsules espresso ou 13 capsules mug **DE** 18 Espresso-Kapseln oder 13 Mug-Kapseln **IT** 18 capsule espresso o 13 capsule mug **ES** 18 cápsulas espresso o 13 cápsulas mug **PT** 18 cápsulas espresso ou 13 cápsulas mug **CS** 18 kapslí velikosti Espresso nebo 13 kapslí velikosti Mug **SK** 18 kapsúl veľkosti Espresso alebo 13 kapsúl veľkosti Mug **HU** 18 espresso vagy 13 mug kapszula **EL** 18 espresso ή 13 mug κύψουλες **PL** 18 kapsulek espresso lub 13 kapsulek do dużego kubka **NL** 18 espresso of 13 mug capsules **DA** 18 Espresso- eller 13 Mug-kaffekapsler **NO** 18 espresso eller 13 kopp-kapsler **SV** 18 espresso- eller 13 mug-kapslar **FI** 18 espresso- tai 13 muki-koon kapselia **RO** 18 capsule pentru espresso sau 13 capsule pentru dimensiune „Mug” **TR** 18 espresso kapsülü veya 13 mug kapsülü **MY** 18 kapsul espresso atau 13 kapsul mug **TH** 18 แอพรอสเสสโซ่หรือ 13 มุกกาแฟ **CHT** 18 顆濃縮咖啡或 13 顆大杯咖啡粉囊/膠囊 **HK** 18 顆濃縮咖啡或 13 顆大杯咖啡粉囊/膠囊 **القنية** 18 كبسولات اسبريسو أو 13 كيسولات ماج **AR** 18 كبسولات اسبريسو أو 13 كيسولات ماج



**CONNECT TO DISCOVER
ADDITIONAL BENEFITS**

FR Connectez-vous pour découvrir des avantages supplémentaires **DE** Maschine verbinden, um weitere Vorteile zu entdecken **IT** Collegati per scoprire ulteriori vantaggi
ES Conéctese para descubrir ventajas adicionales **PT** Ligue para descobrir benefícios adicionais **CS** Připojte se a objeďte další výhody **SK** Pripojte sa a objavte ďalšie výhody
HU Csatlakoztassa és fedezzen fel további előnyöket **EL** Συνδεθείτε για να ανακαλύψετε πρόσθετα οφέλη **PL** Połącz się, aby odkryć dodatkowe korzyści
NL Maak verbinding en ontdek nog meer voordelen **DA** Tilslut for at finde yderligere fordele **NO** Koble til for å oppdage ytterligere fordeler **SV** Anslut för att upptäcka ytterligare fördelar
FI Yhdistämällä saat tietoa lisäeduista **RO** Conectați-vă pentru a vă bucura de avantaje suplimentare **TR** Ek faydaları keşfetmek için bağlanın **MY** Sambung untuk menemui faedah tambahan **TH** เชื่อมต่อเพื่อค้นพบสิทธิประโยชน์เพิ่มเติม **CHT** 連接以發現更多好處 **HK** 連接以發現更多好處 **AR** اربط الماكينة بالهاتف الذكي لاكتشاف المزيد من الفوائد