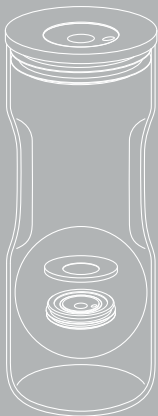
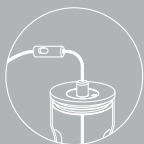




# WMF PERFECTION

GLAS-MILCHBEHÄLTER 1,0L

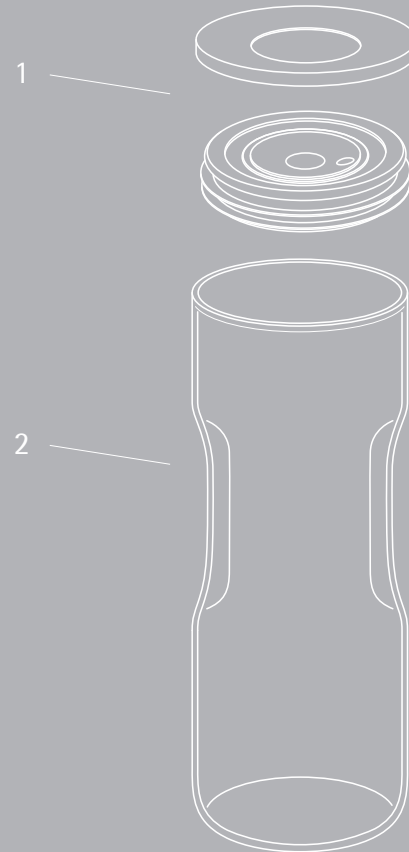


BEDIENUNGSANLEITUNG | OPERATING INSTRUCTIONS



## DE BEDIENUNGSANLEITUNG

1   <b>Komponenten</b>	6
2   <b>Wichtige Sicherheitshinweise</b>	6
2.1   Sicherheitshinweise	7
3   <b>Inbetriebnahme und Reinigung</b>	7



# WMF PERFECTION

## GLAS-MILCHBEHÄLTER 1,0 L

### 1 | KOMPONENTEN

- 1 Deckel mit abnehmbarem Silikonring
- 2 Glas-Milchbehälter

### 2 | WICHTIGE SICHERHEITSHINWEISE

Wichtige Informationen sind in dieser Bedienungsanleitung anhand von Symbolen und Signalwörtern gekennzeichnet:

**WARNUNG** zeigt eine gefährliche Situation an, die zu ernstesten Verletzungen führen kann.

**VORSICHT** zeigt eine potenziell gefährliche Situation, die zu geringfügigen oder leichten Verletzungen führen kann.

**ACHTUNG** zeigt eine Situation, die zu Sachschäden führen kann.


**HINWEIS** gibt zusätzliche Informationen zum sicheren Umgang mit dem Produkt.



**Symbole:** Hinweise beachten und befolgen.

### 2.1 | SICHERHEITSHINWEISE

#### VORSICHT

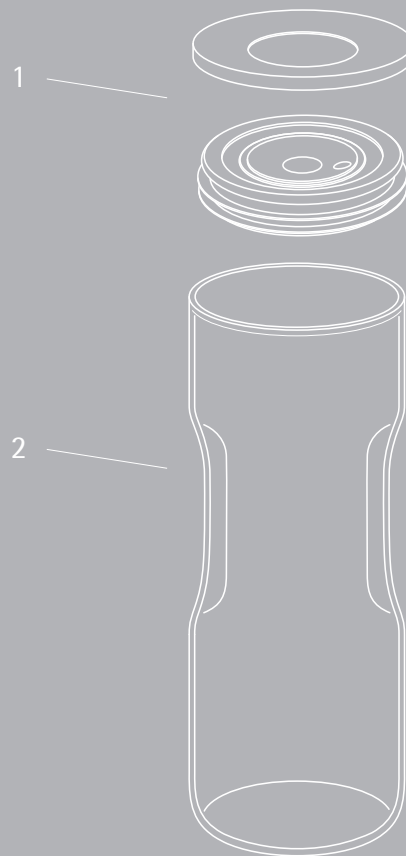
-  Brauchen Sie die Milch vollständig auf, bevor Sie frische Milch nachfüllen. Ansonsten besteht die Gefahr, dass die Milch verdirbt. Stellen Sie die Milch kühl, sobald sie nicht mehr für die Zubereitung von Milchgetränken benötigt wird.
- Den Milchbehälter nicht auf heiße Oberflächen stellen.
- Lesen Sie hierzu bitte auch die Bedienungsanleitung der WMF Perfection Kaffeefullautomaten aufmerksam durch.

### 3 | INBETRIEBNAHME UND REINIGUNG

- **(A)** Der Milchschauch wird mit dem Deckel verbunden und die Zubereitung kann gestartet werden. Die einfachen Steckverbindungen gewährleisten einen rundum sauberen Weg für die Milch.
- **(B)** Cromargan® Deckel ist komplett zerlegbar zur einfachen Reinigung in der Spülmaschine.
- **(C)** Passt in das Getränkefach von handelsüblichen Kühlschränken.  
Zur einfacheren und gründlicheren Reinigung, können Sie alle Teile nach Gebrauch in die Spülmaschine legen.

## EN OPERATING INSTRUCTIONS

1   Components	10
2   Important safety information	10
2.1   Safety information	11
3   Commissioning and cleaning	11



# WMF PERFECTION

## GLASS MILK CONTAINER 1,0 L

### 1 | COMPONENTS

- ① Lid with removable silicone ring
- ② Glass milk container

### 2 | IMPORTANT SAFETY INFORMATION

Important information is indicated in these operating instructions using symbols and signal words:

**WARNING** indicates a hazardous situation that can cause serious injuries.

**CAUTION** indicates a potentially hazardous situation that can cause minor or moderate injuries.

**ATTENTION** indicates a situation that can lead to material damage.


**NOTE** provides additional information regarding the safe handling of the product.



**Symbols:** observe and follow the indications.

### 2.1 | SAFETY INFORMATION

#### CAUTION

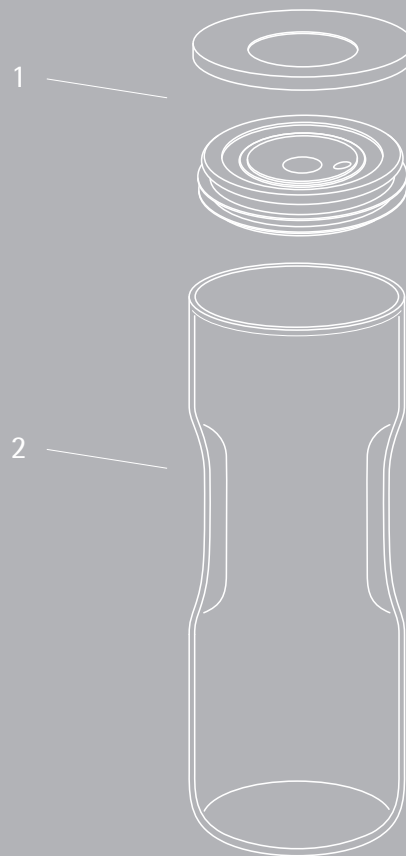
-  Use up the milk completely before you fill the container up again with fresh milk. Otherwise there is a risk that the milk will spoil. Chill the milk once it is no longer needed to prepare milk drinks.
- Do not place the milk container on hot surfaces.
- Please also read the operating instructions of the WMF Perfection fully automatic coffee machines carefully before use.

### 3 | COMMISSIONING AND CLEANING

- **(A)** Just connect the milk hose with the lid and you can start making beverages. The simple plug connections ensure a fully clean path for the milk.
- **(B)** The Cromargan® lid can be completely dismantled and is easy to clean in the dishwasher.
- **(C)** Fits in the beverage rack of any standard refrigerators. For easier and more thorough cleaning, you can put all parts in the dishwasher after use.

## FR NOTICE D'UTILISATION

1   Composants	14
2   Informations importantes relatives à la sécurité	14
2.1   Consignes de sécurité	15
3   Mise en service et nettoyage	15



# GAMME WMF PERFECTION

## RÉCIPIENT À LAIT 1,0

### 1 | COMPOSANTS

- ① Couvercle avec joint en silicone amovible
- ② Récipient à lait en verre

### 2 | INFORMATIONS IMPORTANTES RELATIVES À LA SÉCURITÉ

Dans la présente notice d'utilisation, les informations importantes sont indiquées par des symboles et mots-clés :

**AVERTISSEMENT** indique une situation dangereuse susceptible de provoquer des blessures graves.

**PRUDENCE** indique une situation potentiellement dangereuse susceptible de provoquer des blessures mineures ou modérées.

**ATTENTION** indique une situation susceptible d'entraîner des dommages matériels.

**REMARQUE** fournit des informations supplémentaires relatives à la manipulation sûre du produit.



**Symboles** : invite à suivre et à respecter les indications.

### 2.1 | CONSIGNES DE SÉCURITÉ

#### PRUDENCE

- Veuillez à d'abord consommer l'entièreté du lait contenu dans le récipient avant d'y ajouter du lait frais.  
Dans le cas contraire, le lait risque de tourner. Rangez le lait au frais dès que vous n'en avez plus besoin pour la préparation de boissons à base de lait.
- Ne déposez pas le récipient à lait sur des surfaces chaudes.
- Veuillez lire attentivement la notice d'utilisation de la machine à café entièrement automatique WMF Perfection à ce sujet.

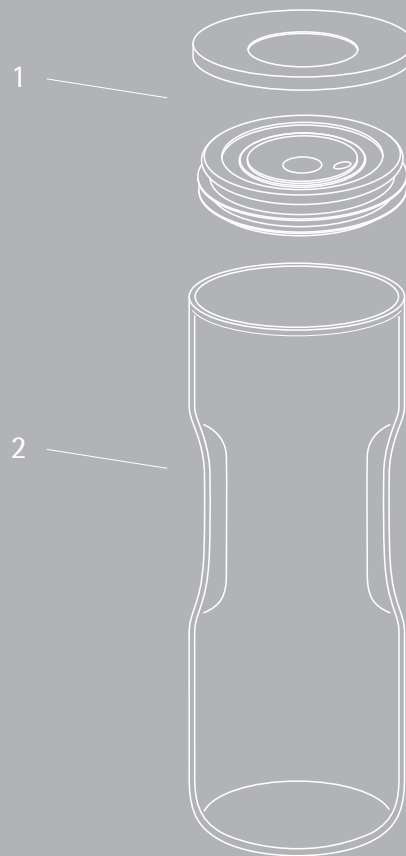
### 3 | MISE EN SERVICE ET NETTOYAGE

- **(A)** Il suffit de raccorder le tuyau à lait au couvercle et la préparation peut commencer. Les connexions faciles garantissent un parcours du lait 100 % hygiénique.
- **(B)** Le couvercle en Cromargan® est entièrement démontable pour pouvoir être nettoyé facilement au lave-vaisselle.
- **(C)** Rentre dans le compartiment à boissons des réfrigérateurs courants.  
Afin de garantir un nettoyage plus facile et plus efficace, toutes les pièces peuvent être nettoyées au lave-vaisselle après utilisation.



## ESINSTRUCCIONES DE USO

1   Componentes	18
2   Información de seguridad importante	18
2.1   Indicaciones de seguridad	19
3   Puesta en funcionamiento y limpieza	19



# WMF PERFECTION

## RECIPIENTE DE LECHE DE CRISTAL DE 1,0 L

### 1 | COMPONENTES

- 1 Tapa con anillo de silicona extraíble
- 2 Recipiente de leche de cristal

### 2 | INFORMACIÓN DE SEGURIDAD IMPORTANTE

La información importante se resalta en estas instrucciones de uso mediante símbolos y palabras indicadoras:

**ADVERTENCIA** indica una situación peligrosa que puede causar lesiones graves.

**CUIDADO** indica una situación potencialmente peligrosa que puede causar lesiones leves o moderadas.

**ATENCIÓN** indica una situación que puede desembocar en daños materiales.


**NOTA** proporciona información adicional relativa al manejo seguro del producto.



**Símbolos:** téngalos en cuenta y siga las indicaciones

### 2.1 | INDICACIONES DE SEGURIDAD

#### CUIDADO

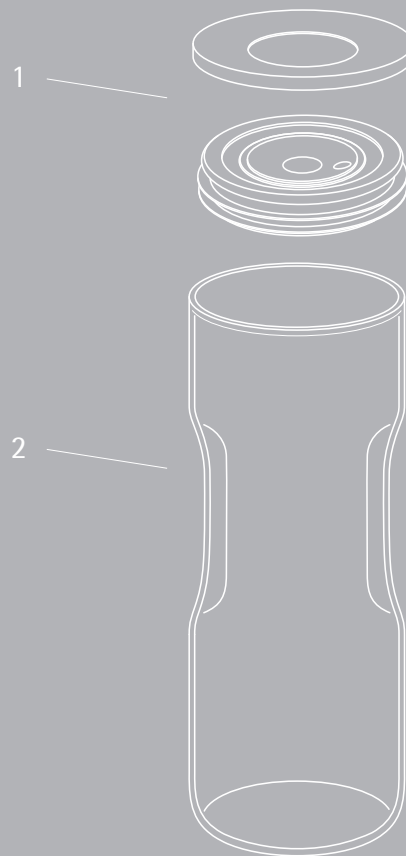
-  Consuma la leche por completo antes de volver a rellenar con leche fresca. De lo contrario, existe el peligro de que la leche se estropee. Enfríe la leche en la nevera cuando ya no la necesite para la preparación de bebidas.
- No coloque el recipiente de leche sobre superficies calientes.
- Lea detenidamente también las instrucciones de uso de las máquinas de café completamente automáticas WMF Perfection antes del uso.

### 3 | IPUESTA EN FUNCIONAMIENTO Y LIMPIEZA

- **(A)** El manguito de leche se conecta con la tapa para empezar con la preparación. Las conexiones sencillas garantizan una vía de entrada limpia en toda su extensión para la leche.
- **(B)** La tapa Cromargan® puede desmontarse por completo para su fácil limpieza en el lavavajillas.
- **(C)** Es apta para el compartimento de bebidas de los frigoríficos convencionales. Para una limpieza más fácil y meticulosa, puede lavar todas las piezas en el lavavajillas después del uso.

## IT ISTRUZIONI PER L'USO

1   Componenti	22
2   Informazioni importanti per la sicurezza	22
2.1   Indicazioni per la sicurezza	23
3   Messa in funzione e pulizia	23



# WMF PERFECTION

## RECIPIENTE IN VETRO PER IL LATTE 1,0

### 1 | COMPONENTI

- ① Coperchio con anello rimovibile in silicone
- ② Recipiente in vetro per il latte

### 2 | INFORMAZIONI IMPORTANTI PER LA SICUREZZA

Nelle presenti istruzioni per l'uso, le informazioni importanti sono indicate mediante simboli e indicazioni di pericolo:

**AVVISO** indica una situazione pericolosa che può provocare lesioni gravi.

**PRUDENZA** indica una situazione potenzialmente pericolosa che può provocare lesioni lievi o moderate.

**ATTENZIONE** indica una situazione che può provocare danni materiali.


**AVVERTENZA** fornisce ulteriori informazioni sull'uso in sicurezza del prodotto.



**Simboli** osservare e seguire le indicazioni

### 2.1 | INDICAZIONI PER LA SICUREZZA

#### PRUDENZA

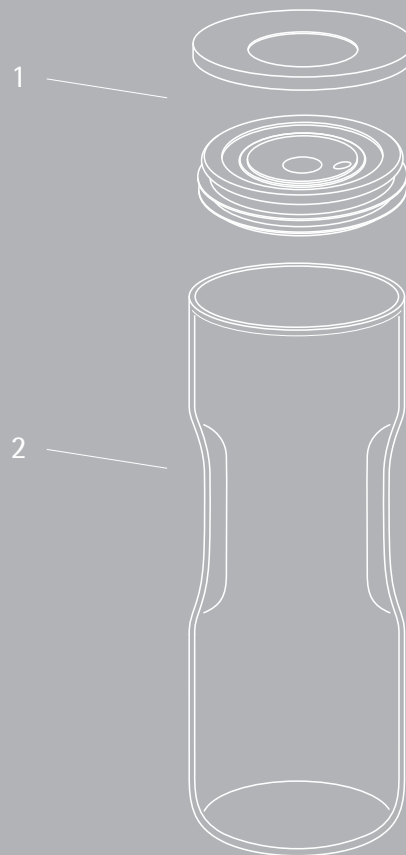
-  Utilizzare completamente il latte prima di aggiungere latte fresco. Altrimenti il latte potrebbe deteriorarsi. Riporre il latte in frigorifero quando non occorre più per la preparazione di bevande a base di latte.
- Non appoggiare il recipiente per il latte su superfici calde.
- Leggere attentamente anche le istruzioni per l'uso delle macchine da caffè automatiche WMF Perfection.

### 3 | MESSA IN FUNZIONE E PULIZIA

- **(A)** Il tubetto latte viene collegato al coperchio ed è possibile avviare la preparazione. La semplicità dei collegamenti garantisce un percorso perfettamente pulito per il latte.
- **(B)** Il coperchio in Cromargan® è completamente smontabile per un facile lavaggio in lavastoviglie.
- **(C)** Si inserisce nello scomparto bevande dei frigoriferi standard. Per una pulizia più facile e più accurata, dopo l'uso è possibile lavare tutte le parti in lavastoviglie.

## CS NÁVOD K OBSLUZE

1   Komponenty	26
2   Důležité bezpečnostní informace	26
2.1   Bezpečnostní pokyny	27
3   Uvedení do provozu a čištění	27



# WMF PERFECTION

## SKLENĚNÁ NÁDOBA NA MLÉKO 1,0 L

### 1 | KOMPONENTY

- 1 Víko s odnímatelným silikonovým kroužkem
- 2 Skleněná nádoba na mléko

### 2 | DŮLEŽITÉ BEZPEČNOSTNÍ INFORMACE

Důležité informace jsou v tomto návodu k obsluze označeny symboly a signálními slovy:

**VAROVÁNÍ** označuje nebezpečnou situaci, která může způsobit vážná zranění.

**OPATRNĚ** označuje potenciálně nebezpečnou situaci, která může způsobit lehká nebo středně těžká zranění.

**POZOR** označuje situaci, která může vést k věcným škodám.


**UPOZORNĚNÍ** poskytuje další informace týkající se bezpečného zacházení s výrobkem.



**Symboly:** respektujte a dodržujte pokyny.

### 2.1 | BEZPEČNOSTNÍ POKYNY

#### OPATRNĚ

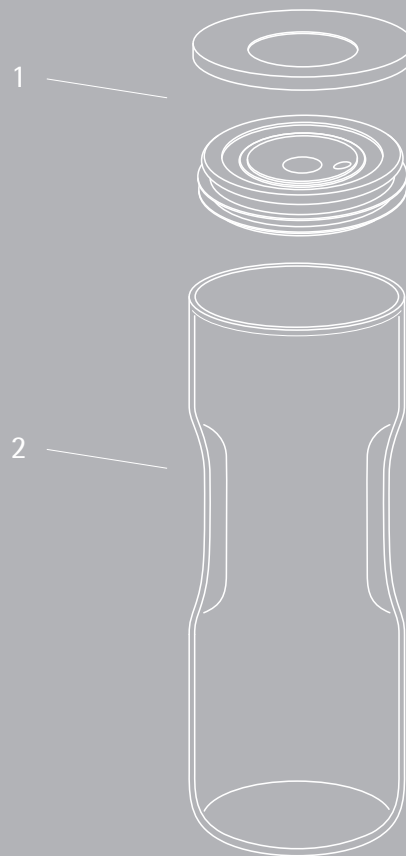
-  Před doplněním čerstvého mléka stávající mléko zcela spotřebujte. Jinak hrozí, že se mléko zkazí. Mléko dejte na chladné místo, jakmile již není potřeba pro přípravu mléčných nápojů.
- Nepokládejte nádobu na mléko na horké povrchy.
- Läs även noga i bruksanvisningen för den helautomatiska WMF-kaffemaskinen.

### 3 | UVEDENÍ DO PROVOZU A ČIŠTĚNÍ

- **(A)** Hadička na mléko se připojí k víku a lze zahájit přípravu. Jednoduchá zásuvná připojení zajišťují naprosto čistou trasu pro mléko.
- **(B)** Víko Cromargan® lze zcela odmontovat pro snadné čištění v myčce.
- **(C)** Vejde se do přihrádky pro nápoje standardních chladniček. Placera alla delarna i diskmaskinen efter användningen för enkla och grundligare rengöring.

## DA BETJENINGSVEJLEDNING

1   Komponenter	30
2   Vigtige sikkerhedsoplysninger	30
2.1   Sikkerhedshenvisninger	31
3   Ibrugtagning og rengøring	31



# WMF PERFECTION

## MÆLKEBEHOLDER I GLAS 1,0 L

### 1 | KOMPONENTER

- 1 Låg med aftagelig silikonerering
- 2 Mælkebeholder i glas

### 2 | VIGTIGE SIKKERHEDSOPLYSNINGER

Vigtig information indikeres i denne betjeningsvejledning ved hjælp af symboler og signalord:

**ADVARSEL** indikerer en farlig situation, som kan forårsage alvorlig skade.

**FORSIGTIG** indikerer en potentielt farlig situation, som kan forårsage mindre eller moderate skader.

**VIGTIGT** indikerer en situation, der kan forårsage materielle skader.


**BEMÆRK** giver yderligere information om sikker håndtering af produktet.



**Symboler:** observer og følg disse indikationer.

### 2.1 | SIKKERHEDSHENVISNINGER

#### FORSIGTIG

-  Brug mælken helt op, før du fylder frisk mælk på igen. Ellers er der risiko for, at mælken fordærves. Sæt mælken i køleskabet, når du ikke længere skal bruge den til tilberedning af mælkedrikke.
- Mælkebeholderen må ikke placeres på varme overflader.
- Læs også betjeningsvejledningen for den fuldautomatiske WMF Perfection kaffemaskine grundigt igennem.

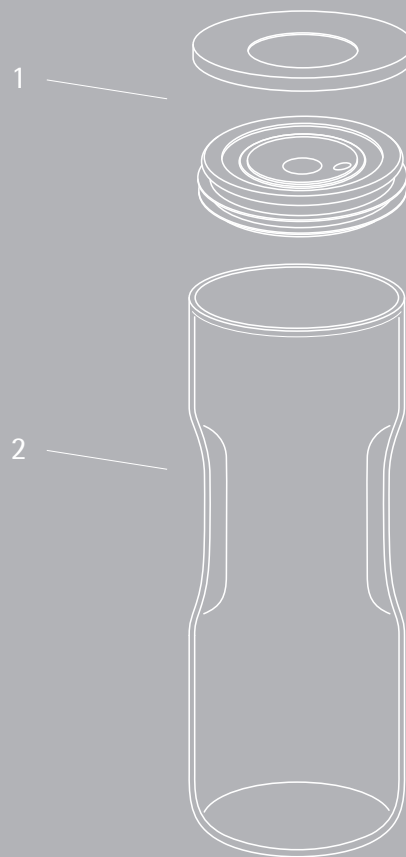
### 3 | IBRUGTAGNING OG RENGØRING

- **(A)** Mælkeslangen tilsluttes låget, og tilberedningen kan startes. De enkle stikforbindelser sikrer hygiejniske fordele, da mælken fra beholder til kop kun er i berøring med tillukkede flader.
- **(B)** Cromargan® låget kan skilles helt ad, så det er nemt at rengøre i opvaskemaskinen.
- **(C)** Passer i flaskehylde i standardkøleskabe. Alle dele kan efter brug komme i opvaskemaskinen for en nemmere og mere grundig rengøring.



## FI KÄYTTÖOHJE

1   Osat	34
2   Tärkeää tietoa turvallisuudesta	34
2.1   Turvallisuusohjeita	35
3   Käyttöönotto ja puhdistus	35



# WMF PERFECTION

## LASINEN MAITOASTIA, 1,0 LITRAA

### 1 | OSAT

- 1 Kansi irrotettavalla silikonirenkaalla
- 2 Lasinen maitoastia

### 2 | TÄRKEÄÄ TIETOA TURVALLISUUDESTA

Tärkeät tiedot on merkitty näissä käyttöohjeissa symboleilla ja huomiosanoilla:

**VAROITUS** ilmoittaa vaarallisen tilanteen, joka voi aiheuttaa vakavia loukkaantumisia.

**VARO** ilmoittaa mahdollisesti vaarallisen tilanteen, joka voi aiheuttaa vähäisiä tai lieviä loukkaantumisia.

**HUOMIO** ilmoittaa tilanteen, joka voi johtaa aineelliseen vahinkoon.


**OHJE** antaa lisätietoa tuotteen turvallisesta käsittelystä.



**Symbolit:** huomaa nämä merkinnät ja noudata ohjeita.

### 2.1 | TURVALLISUUSOHJEITA

#### VARO

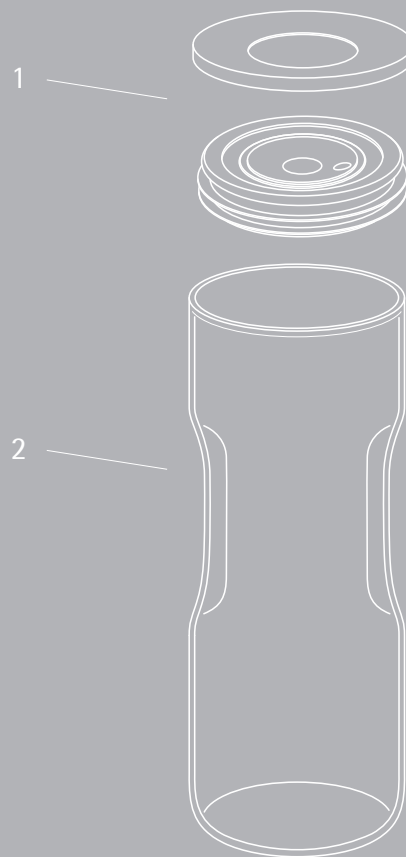
-  Käytä maito kokonaan loppuun, ennen kuin täytät astian uudelleen tuoreella maidolla. Muuten on vaarana, että maito pilaantuu. Aseta maito viileään heti, kun sitä ei enää tarvita maitojuomien valmistukseen.
- Älä aseta maitoastiaa kuumille pinnoille.
- Lue WMF Perfection -kahviautomaatin käyttöohje huolellisesti.

### 3 | KÄYTTÖÖNOTTO JA PUHDISTUS

- **(A)** Maitoletku liitetään kanteen ja valmistus voidaan aloittaa. Yksinkertaiset liitännät takaavat maidon puhtaan reitin.
- **(B)** Cromargan®-kansi voidaan purkaa kokonaan, jolloin se on helppo puhdistaa astianpesukoneessa.
- **(C)** Sopii jääkaappien juomalokeroon. Kaikki osat voi käytön jälkeen pestä helposti ja perusteellisesti astianpesukoneessa.

## NL GEBRUIKSAANWIJZING

1   Onderdelen	38
2   Belangrijke veiligheidsinformatie	38
2.1   Veiligheidsaanwijzingen	39
3   Ingebruikname en reiniging	39



# WMF PERFECTION

## GLAZEN MELKRESERVOIR 1,0 L

### 1 | ONDERDELEN

- ① Deksel met afneembare siliconenring
- ② Glazen melkreservoir

### 2 | BELANGRIJKE VEILIGHEIDSINFORMATIE

In deze gebruiksaanwijzing wordt belangrijke informatie weergegeven met symbolen en signaalwoorden:

**WAARSCHUWING** geeft een gevaarlijke situatie aan die ernstig letsel kan veroorzaken.

**VOORZICHTIG** geeft een mogelijk gevaarlijke situatie aan die licht of matig letsel kan veroorzaken.

**LET OP** geeft een situatie aan die tot materiële schade kan leiden.


**OPMERKING** geeft aanvullende informatie over het veilig gebruiken van het product.



**Symbolen:** volg de aanwijzingen op.

### 2.1 | VEILIGHEIDSAANWIJZINGEN

#### VOORZICHTIG

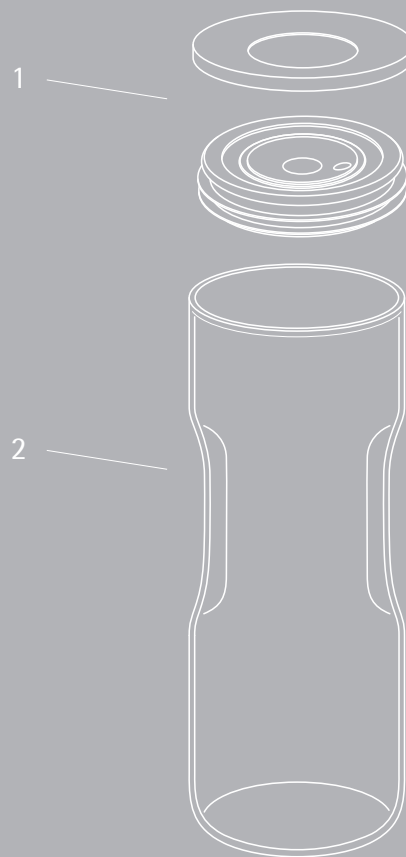
-  Maak de melk helemaal op voordat u verse melk bijvult. Anders bestaat het gevaar dat de melk bederft. Bewaar de melk op een koele plaats zodra deze niet meer nodig is voor de bereiding van melkdranken.
- Zet het melkreservoir niet op hete oppervlakken.
- Lees ook grondig de gebruiksaanwijzing van de WMF Perfection volautomatische koffiemachine.

### 3 | INGEBRIJKNAME EN REINIGING

- **(A)** De melkslang wordt met het deksel verbonden en de bereiding kan starten. Het eenvoudige insteekprincipe garandeert dat de melk schoon zijn weg vindt.
- **(B)** Het Cromargan® deksel kan volledig uit elkaar worden gehaald, zodat het melkreservoir gewoon in de afwasmachine kan worden gedaan.
- **(C)** Past in het drankenvak van regulier verkrijgbare koelkasten. Voor een eenvoudigere en grondigere reiniging kunt u na gebruik alle onderdelen in de afwasmachine plaatsen.

## NO BRUKSANVISNING

1   Komponenter	42
2   Viktig sikkerhetsinformasjon	42
2.1   Sikkerhetsanvisninger	43
3   Første gangs bruk og rengjøring	43



# WMF PERFECTION

## MELKEBEHOLDER AV GLASS 1,0 L

### 1 | KOMPONENTER

- 1 Lokk med avtakbar silikonring
- 2 Melkebeholder av glass

### 2 | VIKTIG SIKKERHETSINFORMASJON

Viktig informasjon er vist i denne bruksanvisningen ved hjelp av symboler og signalord:

**ADVARSEL** indikerer en farlig situasjon som kan forårsake alvorlige skader.

**FORSIKTIG** indikerer en potensielt farlig situasjon som kan forårsake mindre eller moderate skader.

**OBS** indikerer en situasjon som kan føre til materiell skade.


**MERK** gir ytterligere informasjon om sikker håndtering av produktet.



**Symboler:** se og følg indikasjonene.

### 2.1 | SIKKERHETSANVISNINGER

#### FORSIKTIG

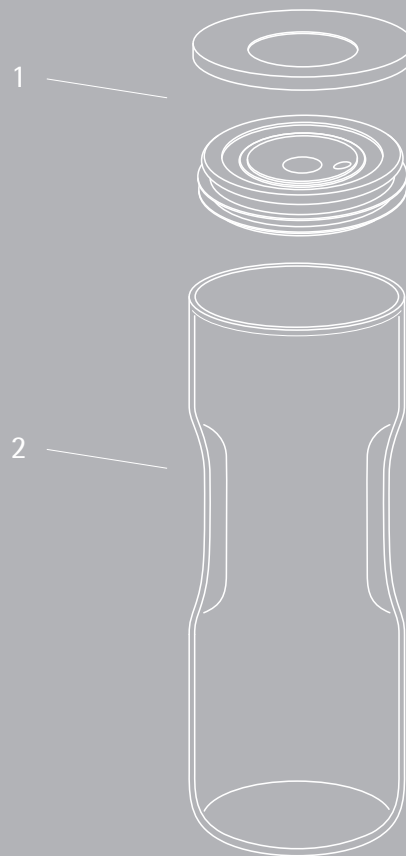
-  Bruk melken helt opp før du fyller på med frisk melk.  
Ellers er det fare for at melken blir dårlig. Sett melken på et kjølig sted så snart den ikke lenger trengs til tilberedning av melkedrikker.
- Ikke sett melkebeholderen på varmt underlag.
- Les nøye gjennom bruksanvisningen til WMF Perfection automatisk kaffemaskin.

### 3 | FØRSTE GANGS BRUK OG RENGJØRING

- **(A)** Melkeslangen kobles til lokket, og tilberedningen kan starte. Den enkle innstikksforbindelsen sikrer en helt ren vei for melken.
- **(B)** Cromargan®-lokket kan demonteres helt for enkel rengjøring i oppvaskmaskinen.
- **(C)** Passer i flaskehyllen i vanlige kjøleskap.  
Alle deler kan rengjøres enklere og grundigere etter bruk ved å vaske dem i oppvaskmaskin.

## PL INSTRUKCJA OBSŁUGI

1   Elementy Ekspresu	46
2   Ważne informacje dotyczące bezpieczeństwa	46
2.1   Wskazówki dotyczące bezpieczeństwa	47
3   Uruchomienie i czyszczenie	47



# WMF PERFECTION

## POJEMNIK SZKLANY NA MLEKO 1,0 L

### 1 | ELEMENTY EKSPRESU

- ① Wieko ze zdejmowanym pierścieniem silikonowym
- ② Pojemnik szklany na mleko

### 2 | WAŻNE INFORMACJE DOTYCZĄCE BEZPIECZEŃSTWA

W tej instrukcji obsługi ważne informacje oznaczone są za pomocą symboli i słów ostrzegawczych:

**OSTRZEŻENIE** wskazuje na niebezpieczną sytuację, która może spowodować poważne obrażenia.

**OSTROŻNIE** wskazuje na potencjalnie niebezpieczną sytuację, która może spowodować lekkie lub średnie obrażenia.

**UWAGA** wskazuje na sytuację, która może prowadzić do szkód materialnych.


**WSKAZÓWKA** zawiera dodatkowe informacje dotyczące bezpiecznego obchodzenia się z produktem.



**Symbole:** należy przestrzegać wskazówek i postępować zgodnie z nimi.

### 2.1 | WSKAZÓWKI DOTYCZĄCE BEZPIECZEŃSTWA

#### OSTROŻNIE

-  Przed dolaniem świeżego mleka wskazane jest zużycie mleka wlanego poprzednio. W przeciwnym razie mleko może się zepsuć. Resztę mleka, której nie wykorzysta się do przyrządzenia napojów mlecznych, najlepiej schować do lodówki.
- Nie stawiać pojemnika na mleko na rozgrzanych powierzchniach.
- Prosimy również o uważne zapoznanie się z instrukcją obsługi ekspresu do kawy WMF Perfection.

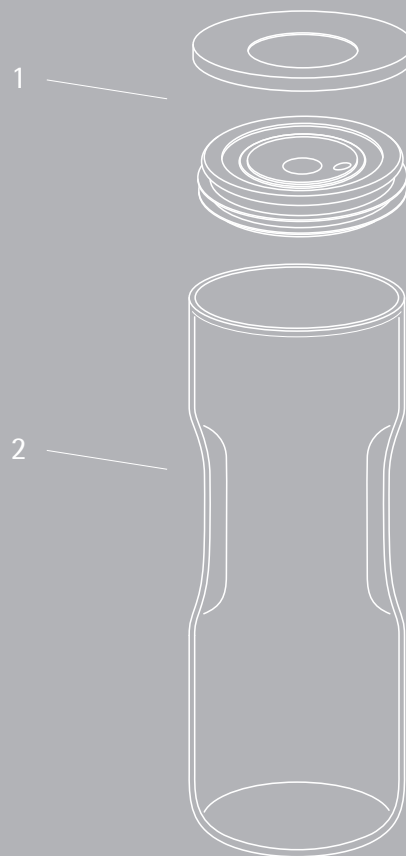
### 3 | URUCHOMIENIE I CZYSZCZENIE

- **(A)** Po połączeniu węża z wiekiem można przystąpić do przyrządzania napoju. Proste połączenia wtykowe gwarantują przepływ mleka bez najmniejszych zakłóceń.
- **(B)** Wieko Cromargan® można rozłożyć na elementy i wyczyścić w zmywarce.
- **(C)** Pojemnik mieści się na półce na napoje w każdej standardowej lodówce. Aby ułatwić sobie czyszczenie i zapewnić lepszy efekt, wszystkie części po użyciu można włożyć do zmywarki.



## RO INSTRUCIUNI DE UTILIZARE

1   Componente	50
2   Informații importante privind siguranța	50
2.1   Instrucțiuni de siguranță	51
3   Punerea în funcțiune și curățarea	51



# WMF PERFECTION

## RECIPIENT DIN STICLĂ PENTRU LAPTE 1,0 L

### 1 | COMPONENTE

- 1 Capac cu inel siliconic amovibil
- 2 Recipient din sticlă pentru lapte

### 2 | INFORMAȚII IMPORTANTE PRIVIND SIGURANȚA

Informațiile importante sunt indicate în aceste instrucțiuni de utilizare cu ajutorul simbolurilor și cuvintelor de avertizare:

**AVERTISMENT** indică o situație periculoasă care poate provoca vătămări grave.

**PRECAUȚIE** indică o situație potențial periculoasă care poate provoca răni minore sau moderate.

**ATENȚIE** indică o situație care poate duce la daune materiale.


**INDICAȚIE** oferă informații suplimentare cu privire la manipulară în siguranță a produsului.



**Simboluri:** respectați și urmați indicațiile.

### 2.1 | INSTRUCȚIUNI DE SIGURANȚĂ

#### PRECAUȚIE

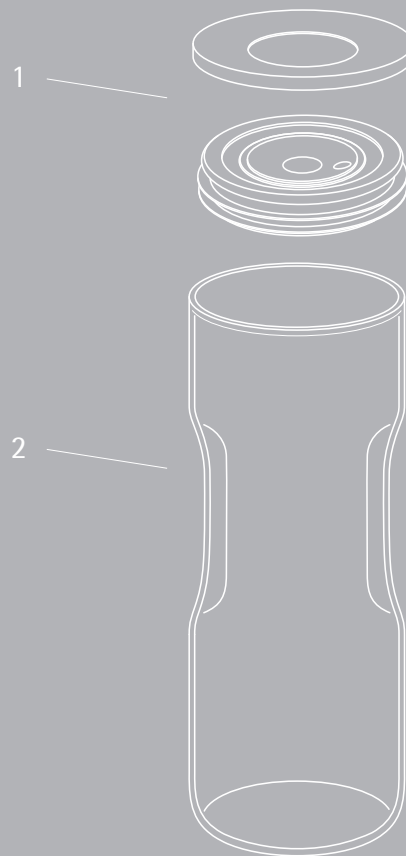
-  Goli i complet recipientul înainte de a-l umple din nou cu lapte proaspăt. În caz contrar, există riscul ca laptele să se strice. Introduce i laptele în frigider imediat ce nu mai este necesar pentru prepararea băuturilor lactate.
- Nu așezați recipientul pentru lapte pe suprafețe fierbinți.
- Vă rugăm să citi i cu aten ie și instruc iunile de utilizare aferente espressoarelor automate WMF Perfection.

### 3 | PUNEREA ÎN FUNCȚIUNE ȘI CURĂȚAREA

- **(A)** Conectați tubul de lapte la capac și începeți prepararea băuturii. Conectoarele simple asigură un traseu curat pentru lapte în toate păr ile.
- **(B)** Capacul Cromargan® poate fi demontat complet pentru o cură are ușoară în mașina de spălat vase.
- **(C)** Se potrivește în compartimentul pentru băuturi al frigiderelor standard.  
Pentru o cură are mai ușoară și mai temeinică, după utilizare, pute i introduce toate componentele în mașina de spălat vase.

## RU ИНСТРУКЦИЯ ПО ЭКСПЛУАТАЦИИ

1   Компоненты	54
2   Важная информация о безопасности	54
2.1   Указания по технике безопасности	55
3   Подготовка к работе и очистка	55



# WMF PERFECTION

## СТЕКЛЯННАЯ ЕМКОСТЬ ДЛЯ МОЛОКА 1,0 Л

### 1 | КОМПОНЕНТЫ

- 1 Крышка со съемным силиконовым кольцом
- 2 Стеклянная емкость для молока

### 2 | ВАЖНАЯ ИНФОРМАЦИЯ О БЕЗОПАСНОСТИ

В данной инструкции по эксплуатации важная информация обозначена с использованием символов и сигнальных слов.

**ПРЕДУПРЕЖДЕНИЕ** – обозначает опасную ситуацию, которая может привести к серьезным травмам.

**ОСТОРОЖНО** – обозначает потенциально опасную ситуацию, которая может привести к травмам легкой или средней степени тяжести.

**ВНИМАНИЕ** – обозначает ситуацию, которая может стать причиной материального ущерба.


**ПРИМЕЧАНИЕ** – обозначает дополнительную информацию о безопасном использовании устройства.



**Символы** – следует обратить внимание на обозначения и соблюдать их.

### 2.1 | УКАЗАНИЯ ПО ТЕХНИКЕ БЕЗОПАСНОСТИ

#### ОСТОРОЖНО

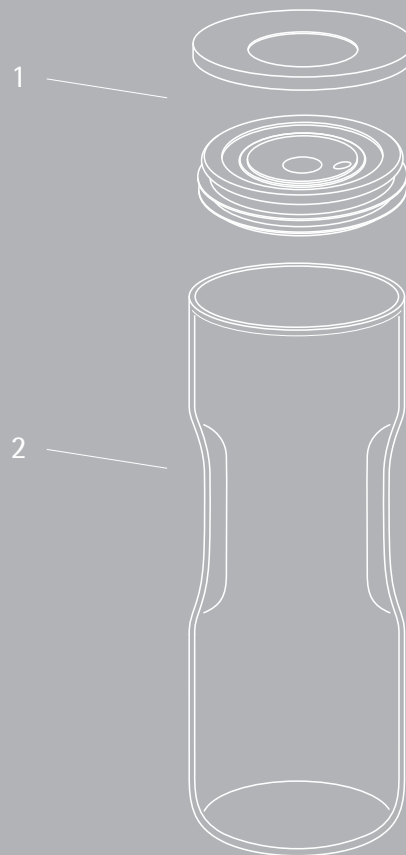
-  Перед добавлением свежего молока, полностью используйте уже имеющийся в емкости продукт, иначе молоко может испортиться. Когда нет необходимости в использовании молока для приготовления молочных напитков, поместите его в холодное место.
- Нельзя ставить емкость для молока на горячие поверхности.
- Также внимательно прочтите инструкцию по эксплуатации для автоматической кофемашины WMF Perfection.

### 3 | ПОДГОТОВКА К РАБОТЕ И ОЧИСТКА

- **(A)** К крышке подсоединяется молочная трубка, после чего можно начинать приготовление. Простые соединения обеспечивают отсутствие скопления загрязнений на пути подачи молока.
- **(B)** Крышка Cromargan® полностью снимается, что облегчает мытье емкости в посудомоечной машине.
- **(C)** Подходит для хранения в отделении для напитков обычного холодильника. Для более легкой и тщательной очистки после использования вы можете поместить все детали в посудомоечную машину.

## SVBRUKSANVISNING

1   Komponenter	58
2   Viktig säkerhetsinformation	58
2.1   Säkerhetsanvisningar	59
3   Driftstart och rengöring	59



# WMF PERFECTION

## MJÖLKKARAFF I GLAS 1,0 L

### 1 | KOMPONENTER

- 1 Lock med borttagbar silikonring
- 2 Mjölkkaraff i glas

### 2 | VIKTIG SÄKERHETSINFORMATION

Viktig information markeras i den här bruksanvisningen med symboler och signalord:

**VARNING** betecknar en farlig situation som kan orsaka allvarliga skador.

**FÖRSIKTIGHET** betecknar en potentiellt farlig situation som kan orsaka lindriga eller måttliga skador.

**OBS** betecknar en situation som kan orsaka skador på apparaten.


**ANMÄRKNING** ger ytterligare information gällande säker hantering av produkten.



**Symboler:** observera och följ anvisningarna.

### 2.1 | SÄKERHETSANVISNINGAR

#### FÖRSIKTIGHET

-  Förbruka all mjölk innan du fyller på med färsk mjölk.  
Annars är det risk att mjölken förstörs. Ställ mjölken så att den står svalt så fort du inte behöver mer för att tillreda mjölkdryckerna.
- Ställ inte mjölkkaraffen på heta ytor.
- Läs även noga i bruksanvisningen för den helautomatiska WMF-kaffemaskinen.

### 3 | DRIFTSTART OCH RENGÖRING

- **(A)** Mjölkslangen ansluts till locket och sedan kan tillredningen starta. De enkla stickkontaktarna garanterar att mjölken hålls ren under hela förloppet.
- **(B)** Cromargan®-locket kan plockas isär i alla sina delar för enkel rengöring i diskmaskinen.
- **(C)** Passar i dryckeshyllan i traditionella kylskåp.  
Placera alla delarna i diskmaskinen efter användningen för enklare och grundligare rengöring.

WMF GmbH

WMF Platz 1  
73312 Geislingen/Steige  
Germany

Tel.: +49 (0)7331 256 256  
contact-de@wmf.com  
**wmf.com**

8010001134 | XW136000 | 003 |03/22

