

**1 - GENERAL DESCRIPTION**

A. Tong  
 B. 'Power on' light  
 C. Thermostat  
 D. ON/OFF switch

E. Straightening plates  
 F. Rotating power cord outlet  
 G. Power supply cord  
 H. Lock System (to lock and unlock the tongs)


**2 - SAFETY INSTRUCTIONS**

- For your safety, this appliance complies with the applicable standards and regulations (Low Voltage Directive, Electromagnetic Compatibility, Environmental...).
- The appliance's accessories become very hot during use. Avoid contact with the skin. Make sure that the supply cord never comes into contact with the hot parts of the appliance.
- Check that the voltage of your electricity supply matches the voltage of your appliance. Any error when connecting the appliance can cause irreparable harm, not covered by the guarantee.

• For additional protection, the installation of a residual current device (RCD) having a rated residual operating current not exceeding 30 mA is advisable in the electrical circuit supplying the bathroom. Ask for installer for advice.

- Burn hazard. Keep appliance out of reach from young children, particularly during use and cool down.
- When the appliance is connected to the power supply, never leave it unattended.
- Always place the appliance with the stand, if any, on a heat-resistant, stable flat surface.

• The installation of the appliance and its use must however comply with the standards in force in your country.

• **WARNING: do not use this appliance near bathtubs, showers, basins or other vessels containing water.** 

• When the appliance is used in a bathroom, unplug it after use since the proximity of water presents a hazard even when the appliance is switched off.

• This appliance is not intended for use by persons (including children) with reduced physical, sensory or mental capabilities, or lack of experience and knowledge, unless they have been given supervision or instruction concerning use of the appliance by a person responsible for their safety. Children should be supervised to ensure that they do not play with the appliance.

• This appliance can be used by children aged from 8 years and above and persons with reduced physical, sensory or mental capabilities or lack of experience and knowledge if they have been given supervision or instruction concerning use of the appliance in a safe way and understand the hazards involved. Children shall not play with the appliance. Cleaning and user maintenance shall not be made by children without supervision.

• If the supply cord is damaged, it must be replaced by the manufacturer, its service agent or similarly qualified persons in order to avoid a hazard.

- Stop using your appliance and contact an Authorised Service Centre if:
  - your appliance has fallen.
  - it does not work correctly.
- The appliance must be unplugged:
  - before cleaning and maintenance procedures.
  - if it is not working correctly.
  - as soon as you have finished using it.
  - if you leave the room, even momentarily.
- Do not use if the cord is damaged.
- Do not immerse or put under running water, even for cleaning purposes.
- Do not hold with damp hands.
- Do not hold the appliance by the casing, which is hot, but by the handle.
- Do not unplug by pulling on the cord, rather pull out by the plug.
- Do not use an electrical extension lead.
- Do not clean with abrasive or corrosive products.
- Do not use at temperatures below 0°C and above 35°C.

**GUARANTEE**

This product has been designed for domestic use only. Any commercial use, inappropriate use or failure to comply with the instructions, the manufacturer accepts no responsibility and the guarantee will not apply.

**3 - BRINGING INTO SERVICE**

1. Lock System (fig. 1) : To open the clamps, pull the Lock System back. To lock the clamps: close the clamps and push the "Lock System" to the front.
2. Plug in the appliance.
3. Set the ON / OFF switch to position I. (D)
4. Your appliance will heat up very quickly (ready to use in less than 30 seconds) and the temperature will remain stable throughout use. (fig. 2)
5. Select the ideal temperature for your hair using the +/- buttons (fig. 3): turn the - button to reduce the temperature or the + button to increase it. The temperature indicator (B) flashes until the selected temperature is reached.
6. After use: Place ON/OFF (D) switch in the stop position (0), close the clamps, use the "Lock System", unplug the appliance and leave it to cool down completely before putting it away. You can change the temperature by turning the buttons +/-.

# Tefal®

Beauty



Optiliss

www.tefal.com

1820004249

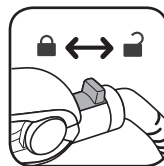
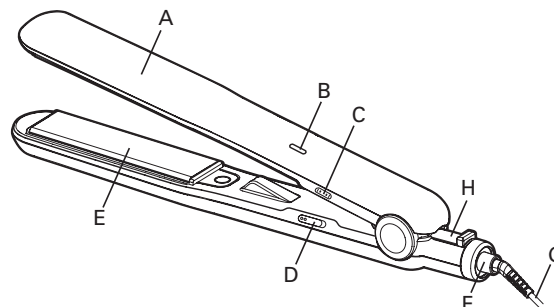


Fig. 1

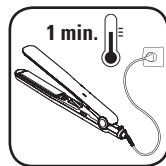


Fig. 2

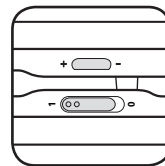


Fig. 3

**4 - USE**

How should you straighten your hair?

Hair must be untangled, clean and dry.

- Do not use the appliance on synthetic hair (wigs, extensions, etc.).
- Form a small lock a few centimetres in width, comb it and place it between the plates. Hold the hair firmly between the plates and slide the appliance slowly from the roots to the tip of the hair.
- The ceramic coating on the plates protects your hair against overheating by uniformly spreading the heat.
- Wait for the smoothed hair to cool down before styling.

**5 - MAINTENANCE**


CAUTION! Always unplug your appliance and allow it to cool before cleaning it.

- To clean the appliance, unplug it and then wipe with a damp cloth and dry with a dry cloth.

## 6 - TROUBLESHOOTING

- You're not happy with the results you're getting from your straightener:
  - Press the straightener plates more firmly against your hair section.
  - Slide your straightener more slowly.
  - Increase the temperature using the "+" button.
- It's impossible to change the temperature?
  - Check that the temperature level isn't locked.
- The top plate isn't static.
  - This is quite normal, the straightener is fitted with a mobile plate to get better results from your straightener.
- The straightener automatically switches itself off after a while:
  - This is quite normal, this straightener has an automatic switch-off system. Please refer to the paragraph on "automatic switch-off".

## 7 - ENVIRONMENT PROTECTION FIRST!

-  Your appliance contains valuable materials which can be recovered or recycled. Leave it at a local civic waste collection point.

These instructions are also available on our website [www.tefal.com](http://www.tefal.com)



제품을 사용하기 전에 사용 설명서를 주의 깊게 읽어주십시오

### 1. 세부 명칭

- |               |                         |
|---------------|-------------------------|
| A. 스트레이팅너     | E. 스트레이팅 열판             |
| B. 온도 표시등     | F. 360° 회전 코드           |
| C. 온도 조절 장치   | G. 전원 코드                |
| D. ON/OFF 스위치 | H. 잠금 장치(열판 잠금 및 잠금 해제) |

### 2. 안전상 주의 사항

- 본 제품은 안전을 위해 현재 시행중인 기술 표준과 전기기기 관련 안전 규정(저전압 안전규격, 전자기적 적합여부, 사용 환경 등)에 맞추어 제작되었습니다.
- 이 기기는 고온이므로 화상에 주의하십시오. 전원 코드는 제품의 뜨거운 부위 가까이에 닿지 않도록 하십시오.
- 사용 전압이 제품에 표기된 전압과 일치하는지 확인하십시오. 표기되지 않은 전압 사용시 제품에 발생하는 문제는 매우 치명적이며 품질 보증 혜택을 받을 수 없습니다.

• 안전을 위하여 30mA 이하의 전기 차단기를 욕실 전원에 설치하실 것을 권장합니다. 보다 자세한 사항은 전기 전문가에게 문의하십시오.

- 화상의 위험이 있습니다. 어린 아이의 근처에서 제품을 사용하거나 기기를 식히지 않도록 주의하십시오.
- 기기가 전원에 연결되어 있을 때에는 지켜보는 사람 없이 절대 자리를 비우지 마십시오.
- 기기는 항상 거치대가 있는 경우 거치대에서, 내열성이 있는 안정적이고 평평한 곳에서 사용하십시오.
- 본 제품의 설치와 사용법은 현재 국내법이 우선합니다.

• 주의: 젖은 손으로 또는 물이 차있는 욕조 주변, 샤워기, 세면대 또는 물이 담긴 용기 근처에서 기기를 절대 사용하지 마십시오.

• 욕실에서 사용하신 후에는 반드시 전원 플러그를 뽑아 주십시오. 욕실에서는 제품의 전원이 꺼진 경우에도 주위에 물기가 있으면 위험할 수 있습니다.

• 어린이들을 포함하여 신체, 지각 또는 정신능력에 장애가 있는 분 및 제품 사용에 대한 지식이나 경험이 부족한 분은 안전을 위해 보호자의 감독없이 제품을 사용하지 못하도록 하십시오. 어린이들이 제품을 가지고 장난치지 않도록 주의하여 주십시오.

• 8세 이상의 어린이나 신체, 지각 또는 정신능력에 장애가 있는 분 및 제품 사용에 대한 지식이나 경험이 부족한 분이 제품을 사용할 경우 안전한 사용을 위해 보호자의 감독하에 제품을 사용할 수 있도록 곁에서 도와 주시고 각별히 주의하여 주십시오. 어린이들이 제품을 가지고 장난치지 않도록 주의하여 주십시오. 어린이들이 보호자의 감독 없이 제품을 세척하거나 관리해서는 안됩니다.

• 전원 코드가 손상되었을 경우에는 위험을 방지하기 위해 반드시 공인된 당사 서비스 센터를 통해 전원 코드를 교체하십시오.

- 다음과 같은 경우에는 절대 제품을 사용하지 마시고 서비스 센터에 문의하십시오:
  - 제품을 떨어뜨렸을 경우
  - 제품이 제대로 작동되지 않는 경우
- 다음과 같은 경우에는 전원 플러그를 뽑아주십시오:
  - 제품 보관 및 세척 전
  - 제품이 제대로 작동되지 않는 경우
  - 제품을 사용한 후
  - 잠시 자리를 비우는 경우(짧은 시간 동안일 경우에도)
- 전원 코드가 손상되었을 경우에는 제품을 사용하지 마십시오.
- 제품을 물에 담그거나 흐르는 물로 세척하지 마십시오.
- 물기있는 손으로 제품을 사용하지 마십시오.
- 제품의 뜨거운 노즐과 헤드 부분이 아닌 손잡이 부분으로 제품을 잡아주십시오.
- 전원 코드를 잡아당겨 콘센트를 빼지 마시고 전원 플러그를 잡고 빼 주십시오.
- 전원 연장 코드를 사용하지 마십시오.

# Tefal®

Beauty

EN  
KO



Outiliss

[www.tefal.com](http://www.tefal.com)

1820004249

- 연마제나 부식제를 사용하지 마십시오.
- 0°C 이하나 35°C 이상의 기온에서는 사용하지 마십시오.

### 품질 보증

이 제품은 국내 가정용으로 제작되었습니다. 상업적 용도, 부적절한 사용 또는 사용 설명을 준수하지 않아 발생한 문제에 대해 제조사는 그 어떤 책임도 지지 않으며 품질 보증 혜택을 받으실 수 없습니다.

### 3. 작동 방법

1. 잠금 장치 (그림 1): 열판을 열려면 잠금 장치를 뒤로 당깁니다. 열판을 잠그려면 열판을 닫고 "잠금 장치"를 앞으로 밀어 주십시오.
2. 플러그를 연결합니다.
3. ON/OFF 스위치가 (D) "1"의 위치에 있도록 조정합니다.
4. 빠른 속도로(30초 이내) 제품이 뜨거워지며, 제품을 사용하는 동안에는 온도가 일정하게 유지됩니다. (그림 2)
5. 온도 조절 장치를 돌려 모발에 알맞은 온도로 설정합니다. (그림 3): 설정한 온도로 열판이 예열되기 전까지 온도 표시등(B)이 깜빡입니다.
6. 사용 후: ON/OFF 스위치가 (D) "0"의 위치에 있도록 맞추고 다음 열판을 닫고 "잠금 장치"로 열판을 잠가 주십시오. 제품의 플러그를 뽑고 열기를 완전히 식힌 후 보관합니다.

### 4. 사용법

어떻게 스트레이트 스타일을 연출할까요?

모발은 반드시 깨끗하고 물기가 없으며, 엉키지 않은 상태여야 합니다.

- 본 제품을 인조 모발 (가발, 연장 머리 등)에 사용하지 마십시오.
- 적당량의 모발을 잡고 빗질한 다음 열판 사이에 넣어 줍니다. 열판 사이에 넣은 모발을 단단히 잡고 모발 뿌리부터 끝까지 최대한 스트레이트너를 내려 주십시오.
- 소량의 코팅 열판은 열을 균일하게 배분하여 과도한 열로부터 모발을 보호합니다.
- 매끄럽게 펴진 모발의 열기가 식을 때까지 기다린 뒤에 스타일링합니다.

### 5. 유지 관리

주의! 청소 전 반드시 제품의 플러그를 뽑고, 제품이 식은 후 닦아주십시오.

- 기기를 청소하려면, 기기의 플러그를 뽑고 나서 젖은 천으로 닦고 마른 천으로 건조시켜야 합니다.

### 6. 문제 해결

- 스트레이트너 사용 결과가 만족스럽지 않을 때:
  - 스트레이트너로 모발을 잡을 때 좀 더 힘을 주십시오.
  - 모발을 잡고 스트레이트너를 밑으로 내릴 때 좀 더 천천히 내리십시오.
  - 온도를 조절기의 온도를 올려주십시오.
- 온도 변경이 안 될 때
  - 온도 잠금 장치가 활성화되어 있는지 확인하십시오.
- 상단 열판이 움직일 때
  - 이는 정상적인 현상입니다. 이 제품에는 스트레이트너의 기능을 향상시켜 주는 움직이는 쿠션 열판 장착되어 있습니다.

### 7. 환경 보호!



본 제품은 재활용이 가능한 부속품들을 포함하고 있습니다. 환경 보호를 위해 분리 수거해 주십시오.

구입하신 제품의 사용 설명서는 테팔 홈페이지에서도 확인 가능 합니다. [www.tefal.co.kr](http://www.tefal.co.kr)