

Tefal®

TR

ENG

TEFAL (CM820) OTOMATİK TÜRK KAHVE MAKİNESİ
TEFAL (CM820) AUTOMATIC TURKISH COFFEE MAKER

KULLANMA ve TANITMA KILAVUZU INSTRUCTION MANUAL

Tefal | *Köpük
Lüm*



İthalatçı / Üretici Firma

Importer / Manufacturer Company:

GROUPE SEB İSTANBUL A.Ş.

Dereboyu cad. Bilim sok. Sun Plaza No:5

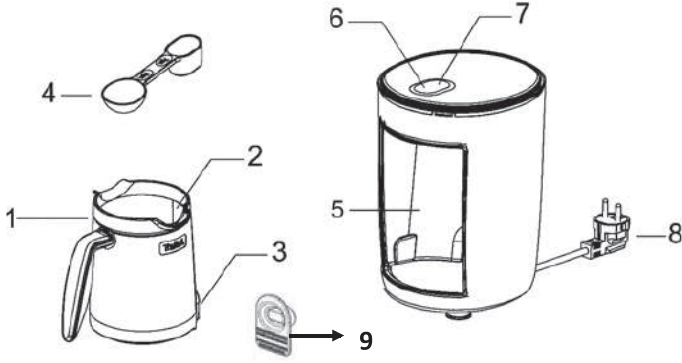
Kat:2 34398 Maslak/İstanbul

**TÜKETİCİ HİZMETLERİ DANIŞMA HATTI
CONSUMER SERVICES HOTLINE**

0850 222 40 50

444 40 50

**KULLANIM ÖMRÜ: 7 YIL
LIFETIME OF THE PRODUCT: 7 YEARS**



1. Pişirme Haznesi

2. Pişirme Haznesi Seviye Camı

3. Pişirme Haznesi Konnektör

4. Çift Taraflı Kahve Ölçek Kaşığı

5. Pişirme Hazne Yuvası

6. Normal Pişirme Başlatma (Dokunmatik Alt Düğme)

7. Közde Pişirme Başlatma (Dokunmatik Üst Düğme)

8. Şebeke Kablosu

9. Koruma Plastiği

Teknik Veriler

Gerilim: 220-240 V AC, 50/60 Hz

Güç: 735 W

Kapasite: Max 4 Türk kahvesi fincanı (70 ml Orta Boy)

Cihazı kullanmadan önce bu önemli bilgileri dikkatlice okuyun ve gelecekte başvurmak üzere saklayın.

1. ÖNEMLİ GÜVENLİK ÖNLEMLERİ VE UYARILARI

- Cihaz uluslararası standartlara uygun olarak üretilmiştir.
- Cihazı her zaman topraklı prize kullanın.
- Cihazın kullanıldığı elektrik tesisatında azami 30 mA'lık kaçak akım sigortası bağlanmış olmalıdır.
- Cihaz en az 16 amperlik sigortalı elektrik tesisatı olan topraklı bir prize bağlanmalıdır.
- Cihaz çocukların ve sınırlı fiziksel, duyuşsal ya da zihinsel kapasiteye sahip insanların yakınında kullanıldığında son derece dikkatli olunması tavsiye edilir.
- Cihaz, 8 yaş ve üzeri çocuklar ve fiziksel, algısal ve zihinsel yetenekleri azalmış veya tecrübe ve bilgi eksikliği olan kişiler tarafından gözetim altında veya cihazın güvenli bir şekilde kullanımına ve karşılaşılan ilgili tehlikelerin anlaşılmasına dair talimat verilirse kullanılabilir. Çocuklar cihazla oynamamalıdır.
- Cihazı her hangi bir ısı kaynağının yanında veya yakınında kullanmayın.
- Pişirme haznesini cihaz dışında hiçbir ısıtıcıda veya başka bir bağlantı ile kullanmayın.
- Cihazı hasarlı şebeke kablosu ile çalıştırmayın, böyle bir durum görüldüğünde mutlaka Groupe SEB yetkili servisine başvurun. Cihazınızı belirtilenen gerilim aralıklarında kullanın, daha düşük veya daha yüksek gerilim değerinde kullanmak cihazınıza hasar verecektir.
- **Cihazı ve şebeke kablosunu suya daldırmayın.**
- **Elektrik kablosunun hasar görmesini önlemek için sıkışmasını, kıvrılmasını veya keskin kenarlara sürtünmesini engelleyin. Elektrik kablosunu sıcak yüzeylerden ve çiplak alevden uzak tutun.**
- **Cihazı daima düz ve kuru zeminde kullanın.**
- **Pişirme haznesine su ve kahve koymadan kahve pişirme işlemini başlatmayın.**
- Cihazı uzatma kablosuyla birlikte kullanmayınız.
- Cihazın montajlı parçalarını kesinlikle ayırmaya, parçalamaya çalışmayın.
- Kahve Makinesi, herhangi bir kapalı hazne içinde çalıştırılmamalı ve kullanılmamalıdır.
- Cihaz ev tipi kullanım için tasarlanmış ve üretilmiştir. Profesyonel ve ticari kullanıma uygun değildir. Ancak, otel tipi ticari işletmelerde müşteri odalarında kullanılabilir. Açık hava ve sanayi tipi kullanıma uygun değildir.
- **Kullanımdan sonra ısıtıcı yüzeyin tam olarak soğuduğundan emin olmadan kesinlikle hiçbir şekilde temas etmeyiniz. Temizlik yaparken ısıtıcı yüzeyin soğuduğundan kesinlikle emin olunuz.**
- İletkenlerin üzerine herhangi bir şekilde sıvı dökülmemesi gerekmektedir. Temizlik esnasında iletken kısımların kesinlikle yıkanmaması gerekmektedir aksi takdirde cihazınız zarar görebilir.
- Ölçü kaşığı haznenin içindeyken cihazı çalıştırmayınız.
- Cihazı kullanım amacı dışında hiçbir amaçla kullanmayınız.
- **Cihazı, pişirme haznesinde içerisinde sıvı bulunurken veya cihaz sıcakken hareket ettirmeyin.**

2. KULLANIM TALİMATLARI

a. İlk Kullanım

- Cihazınızın dik konumda ve dengeli, düz, temiz, kuru ve kaymayan bir yüzeyde durduğundan emin olun.

Cihazınızı kullanmaya başlamadan önce üst kısmından yüzeye doğru hafifçe bastırınız. Bu cihazın yüzeye daha iyi tutunmasını sağlayacaktır.

b. Türk Kahvesi Hazırlama

- Cihaz, Türk kahvesi yapmak için tasarlanmış bir cihazdır. Aşağıda verilen tablodaki ölçüler kullanılarak damak tadınıza uygun köpüklü Türk Kahvesi yapabilirsiniz. (Aşağıda verilen ölçek değeri, ürün ile birlikte verilen ölçek kaşığıın 7 gr tarafı ve 1 kişilik/ fincan kahve içindir.) Kaşığıın 8 gr tarafı yoğun lezzet tercih eden kullanıcılar için tasarlanmıştır.

	Sade	Az şekerli	Orta	Şekerli
Kahve	1 ölçek	1 ölçek	1 ölçek	1 ölçek
Şeker	-	½ kesme şeker ya da ½ çay kaşığı toz şeker	1 adet kesme şeker ya da 1 çay kaşığı toz şeker	2 adet kesme şeker ya da 2 çay kaşığı toz şeker

- Pişirme haznesini maksimum (max) seviyesinin üzerinde ve (min) seviyesinin altında doldurmayın. Cihaz, çalışmayacak, durum ışığı kırmızı yanacak ve uyarı sinyali ile sizi uyaracaktır.
- Su, kahve ve şeker karışımını kahveyi yapacağınız hemen önce hazırlayın. Aksi durumda bekleyen karışım ile lezzetli kahve elde edemezsiniz.

Pişirme haznesine koyduğunuz kahve ve su çözeltisini pişirme haznesinin içinde bir kaşık yardımı ile 10-15 sn karıştırmanız tavsiye edilir. Böylece daha homojen ve köpüklü bir Türk Kahvesi elde edersiniz.

- Kahve dışında su dahil herhangi bir gıdayı ısıtma amaçlı kullanmayın.
- Cihazınızda kahve pişirirken, süt ve benzeri sıvıları kesinlikle kullanmayınız, sadece su kullanınız.
- Kahve koymak için ürün ile birlikte verilen ölçeği kullanın.
- Lezzetli bir kahve yapmak için pişirme haznesinin içinin kuru ve temiz olmasına dikkat ediniz.
- Kullanım sırasında gösterge camı temiz olmalıdır. Aksi takdirde kahve makinası kahve miktarını algılayamaz.
- Cihazın pişirme haznesi dahil herhangi bir bölümünü suya daldırmayın.

c. Pişirme

- Cihazınızı prize takın. Pişirme haznesi yuvasında takılı ise kısa 2 BİP sesi duyacaksınız. Göstergelerde yeşil ışık 2 kez yanıp sönecek.
- Tercihinize göre ve kahve yapacağınız kişi sayısına göre miktarı ayarlayarak önce kahve sonra su ve dilerseniz şekeri pişirme haznesine koyun. (Pişirme haznesine koyduğunuz kahve ve su çözeltisini pişirme haznesinin içinde bir kaşık yardımı ile en az 10-15sn sn karıştırmanız tavsiye edilir)
- Pişirme haznesini yuvaya yerleştiriniz. Yerine oturduğunda kısa 2 BİP sesi duyacaksınız. Sesi duymazsanız hazneyi çıkartıp tekrar yerine oturtunuz. Cihaz içineki lambanın yandığından emin olunuz.

c.1. Normal Pişirme

- Kahve pişirme başlatma butonuna basın.(Cihaz üzerinde alt tarafta bulunan simge).



Normal Pişirme

- Pişirme başlama uyarısı verilip (2 uzun bip) iç hazne ışığı yanacaktır.

Miktar	Piştirme Süresi
1 kişilik 1 MIN	1dk. 05sn
2 kişilik	1dk. 30sn
3 kişilik	1dk. 56sn
4 kişilik MAX	2dk. 32sn

c.2. Közde Piştirme

- Kahve piştirme başlatma butonuna basın.(Cihaz üzerinde üst tarafta bulunan simge).



Közde Piştirme

- Piştirme başlama uyarısı verilip (2 uzun bip) iç hazne ışığı yanacaktır.

Miktar	Piştirme Süresi
1 kişilik 1 MIN	1dk. 07sn
2 kişilik	1dk. 43sn
3 kişilik	2dk. 17sn
4 kişilik MAX	2dk. 43sn

Not: Piştirme süreleri laboratuvar koşullarında ve 70 ml'lik Türk kahvesi fincanı ile verilen sürelerdir. Kullanım koşullarına göre süreler değışebilir.

- Herhangi bir sebeple hazneyi yuvasından çıkardığınızda piştirme işlemleri iptal olacaktır. Yeniden başlatmanız gerekir.
- Piştirme işlemleri tamamlandıktan sonra MELODİ sesi duyacaksınız. Yaklaşık 20 saniye boyunca iç hazne ışığı yanacaktır ve bu süre boyunca kahve piştirme başlatma butonu yeşil renkte yanıp sönecektir. Yaklaşık 20 saniye sonunda, iç hazne ışığı ve kahve piştirme başlatma butonu tamamen sönecektir.
- Piştirme işlemleri bittikten sonra bekletmeden kahvenizi fincana alarak servis edin.
- Her kullanım sonrasında piştirme haznesini mutlaka temizleyin. Aksi durumda kahve seviyesinin hatalı algılanmasına neden olacaktır.
- Kahvenizi pişirdikten sonra piştirme haznesini hafifçe sallayarak ve köpüğü fincanlara eşit paylaştırarak servis ediniz.

3. SESLİ VE IŞIKLI BİLDİRİMLER

İşlem	Durum Işığı	İç Işık	Ses
Pişirme haznesini yuvaya yerleştirme	Yeşil, 2 defa yanıp söner	Yanıp söner	2 bip
Pişirmeye başlama	Pişirme süresince yeşil ışık yanar	Pişirme süresince yanar	2 uzun bip
Pişirme sırasında hazneyi çıkarmak	Söner	Söner	Melodi
Pişirme tamamlandı	Yeşil, 20 defa yanıp söner	20sn sonra söner	Melodi
Boş ya da sadece su ile çalıştırma	Sürekli yanan kırmızı ışık, köz + normal	Söner	3 bip (3. Uzun)

4. TEMİZLİK, BAKIM ve KİREÇ ÇÖZME

- Temizliğe başlamadan önce cihazın fişini prizden mutlaka çıkarın.
- Pişirme haznesinin kontaklarına su gelmemesine dikkat ederek akan suyun altında yıkayın.
- Cihazı temizlemek için aşındırıcı temizleyiciler, metal nesnelere veya sert fırçalar kullanmayın.
- Cihazı veya şebeke kablosunu suya veya başka bir sıvıya daldırmayın.
- Pişirme haznesinin alt yüzeyinin çizilmesine neden olacak çizici sünger veya tel kullanmadan yumuşak bir sünger ile temizleyin. Bu yüzeylerin çizilmemesine dikkat edin.
- Pişirme haznesini ve ürünün hiçbir aksamını kesinlikle bulaşık makinasında yıkamayın.
- Pişirme haznesinin iç bölümünü elde yıkayabilirsiniz, pişirme haznesinin dış bölümünü temizlemek için ise nemli ve yumuşak bir bez ile ya da gerekiyorsa hafif bir temizleme maddesi(bulaşık detarjanı) kullanarak silin.
- Kullanımlar sonucunda pişirme haznesi tabanında oluşabilecek izleri (tortuları) pişirme haznesinin iç yüzeyine zarar vermeden temizlemek için 1 fincan ısıtılmış suyu pişirme haznesine koyup üzerine de yarım fincan sirke ve limon suyu koyup bekletin. Lekeler temizlendikten sonra durulayıp tekrar kullanabilirsiniz.
- Gözetim altında olmayan çocukların temizlik ve bakım yapması kesinlikle uygun değildir.
- Cezveyi temizleme esnasında ürünle birlikte verilen koruma plastik kapağını mutlaka kullanınız.

5. GERİ DÖNÜŞÜM

Çevre Korumaya Katkı!



Cihazınız yeniden değerlendirilebilir veya geri dönüşüme elverişli malzemelerden üretilmiştir.

Geri dönüşüm amaçlı işleme tabi olması için eskiyen cihazınızı bir atık toplama merkezine teslim edin.

Atık Elektrikli ve Elektronik Eşyaların Kontrolü Yönetmeliği

Bu cihaz, Atık Elektrikli ve Elektronik Eşyaların Kontrolü yönetmeliğine uygun olan geri dönüşümlü parçalardan oluştuğu için çöpe atılmaması gerekmektedir. Lütfen, bu cihazın geri dönüşümünü sağlama için en yakın toplama merkezine başvurunuz

6. GARANTİ

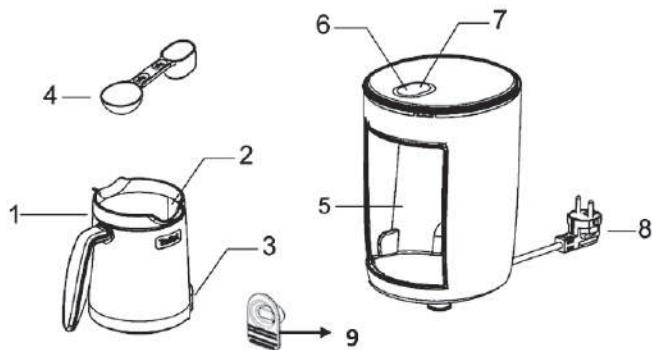
Bu ürün ev kullanımı için tasarlanmıştır. Profesyonel kullanım için uygun değildir.

- Garanti Süresi, ürünün teslim tarihinden itibaren başlar ve 2 yıldır.
- Ürünün bütün parçaları dahil olmak üzere tamamı firmamızın garantisi kapsamındadır.
- Ürünün garanti süresi içinde arızalanması durumunda, tamirde geçen süre garanti süresine eklenir.
- Ürünün tamir süresi en fazla 20 iş günüdür. Bu süre, ürünün servis istasyonuna, servis istasyonunun olmaması durumunda, ürünün satıcısı, bayii, acentası, temsilciliği, ithalatçısı veya imalatçısından birine bildirim tarihinden itibaren başlar.
- Ürününün arızasının 10 iş günü içerisinde giderilmemesi halinde, imalatçı veya ithalatçı; ürünün tamiri tamamlanıncaya kadar, benzer özelliklere sahip başka bir sanayi ürününü tüketicinin kullanımına tahsis etmek zorundadır.
- Ürünün garanti süresi içerisinde, gerek malzeme ve işçilik, gerekse montaj hatalarından dolayı arızalanması halinde, işçilik masrafı, değiştirilen parça bedeli ya da başka herhangi bir ad altında hiçbir ücret talep etmeksizin, tamiri yapılacaktır.
- Ürün: Teslim tarihinden itibaren garanti süresi içinde kalmak kaydıyla bir yıl içerisinde, aynı arızayı ikiden fazla tekrarlaması veya farklı arızaların dörtten fazla veya belirlenen garanti süresi içerisinde farklı arızaların toplamının altıdan fazla olması unsurlarının yanı sıra, bu arızaların üründen yararlanmamayı sürekli kılması, Tamiri için gereken azami sürenin aşılması.
- Servis istasyonunun mevcut olmaması halinde sırasıyla satıcısı, bayii, acentası, temsilciliği, ithalatçısı veya imalatçısından birinin düzenleyeceği raporla arızanın tamirinin mümkün bulunmadığının belirlenmesi durumlarında, ücretsiz olarak değiştirme işlemi yapılacaktır.
- Ürünün kullanma kılavuzunda yer alan hususlara aykırı kullanılmasından kaynaklanan arızalar garanti kapsamı dışındadır.
- Garanti süresi içerisinde, servis istasyonları tarafından yapılmasının zorunlu olduğu, imalatçı veya ithalatçı tarafından şart koşulan periyodik bakımlarda; verilen hizmet karşılığında tüketiciden işçilik ücreti veya benzeri bir ücret talep edilemez.
- Garanti belgesi ile ilgili olarak çıkabilecek sorunlar için T.C. Sanayi ve Ticaret Bakanlığı Tüketicinin ve Rekabetin Korunması Genel Müdürlüğü'ne başvurulabilir.
- Bu Garanti Belgesi'nin kullanılmasına 6502 sayılı Kanun ile bu Kanun'a dayanılarak yürürlüğe konulan Garanti Belgesi Uygulama Esaslarına Dair Tebliğ uyarınca, T.C. Sanayi ve Ticaret Bakanlığı Tüketicinin ve Rekabetin Korunması Genel Müdürlüğü tarafından izin verilmiştir. Size en yakın Groupe SEB yetkili servis merkezinin adresini öğrenmek için 444 40 50 numaralı çağrı merkezini arayın.Garanti belgeniz kutunuzun üzerindedir.

GRUPE KÜB İSTANBUL YETKİLİ SERVİSLER LİSTESİ

İL	İLÇE / SEMT	SERVİS ÜNVANI	ADRES	TELEFON 1	TELEFON 2
ADANA	Baraj Yolu	DÜZGÜN TİCARET	Barajyolu 4. Durak Mevsim Apt.-4/1	(322) 225 65 65	(322) 225 65 66
ADANA	Seyhan	DÜZOVA ELEKTRİK	Alimünif Cad.Altınören İshant katı 1 No: 103 - 104 Küçüksaat	(322) 351 36 27	(322) 359 51 00
ADAPAZARI	Sakarya	UYGUN TEKNİK	Tiğöçler Mah.Karosman Sk. No:12/B	(264) 272 66 43	
ADYAMAN		YILDIRIM SERVİS	Bahçelievler Mah. 907 Sokak. No: 3/A ADYAMAN	(416) 216 92 92	
AFYON		KUÇUKGEDİK SOĞUTMA	Marulcu Mah. Erdingatırır Sok.No:7/ A	(272) 212 12 43	
AGRI		YILDIZ TEKNİK	Leylak Pınar Mah. Kırantag. Sok.No:14A	(472) 215 40 41	
AKSARAY		TİMAT ELEKTRİK	Taspazar Mah. Şehit Halil Uğur Sok. No:17/B	(382) 212 77 72	
AMASYA	Merzifon	UYUM TEKNİK	Camicedit Mah.Mufitülük Cad.No.14/B	(358) 514 08 44	
AMASYA	Merkez	DUMAN TEKNİK	UÇLER MAH, GOCUR PEHLIVAN SOK 65/1 (ESKİ MÜZE ARKASI)	(358) 218 57 86	
ANKARA	Cankaya	ANGORA TEKNİK	Yaşamkent Mahallesi, 3158, Cadde, 31/1 Çayyolu, Cankaya	(312) 491 20 21	(312) 310 00 59
ANKARA	Etilik	BLUE TEKNİK	Giresun caddesi Mimarlar sokak no:10/A	(312) 321 18 72	(312) 323 64 89
ANKARA	Balgat	GRUP TEKNİK	Süleyman HacıAbdullahoğlu Cad.(Eski 1. Cad.) No:16/B	(312) 213 30 30	
ANKARA	Kızılca	GRUP TEKNİK	Sümer 2 Cad. No:31/A Kızılay/Cankaya	(312) 232 54 14	(312) 231 66 76
ANKARA	Sincan	GÜNAL TEKNİK	Maresal Fevzi Çakmak Mah.Polatlı 2 Cad.No:13/27	(312) 270 29 99	
ANKARA	Küçük Esat	ÜSTÜNEL TEKNİK	Büküm Sok.No:29/A	(312) 417 07 13	
ANTALYA	Alanya	EV-TEK İSITMA	Güller Pınarı Mah. Yenilmez Cad. Çimen Apt. No:35/A	(242) 512 34 11	
ANTALYA		İLERİ TEKNİK	Kızılsaray Mah. 69. Sokak Rıza Hacı Kafa Apt. No: 6/A	(242) 243 08 19	
ANTALYA	Merkez	YÖN TEKNİK SERVİS	Kızıltoprak Mah. 493 Sok Kamille Taşlı Apt No:4/1 Muratpaşa	(242) 312 36 68	
AYDIN		HİZEL SERVİS	Kurtuluş Mah. 2018 Sk. No:2/B	(256) 252 32 69	
AYDIN	Nazilli	TEKNİK-EL SERVİS	Zafer Mah. 85.Sokak No.:36/B	(256) 312 32 48	
BALIKESİR		ERDOĞAN ELEKTRİK	A.H.Paşa Mah. Altay Cad. No:56	(266) 245 84 85	
BALIKESİR	Bandırma	GÜRKAN TİCARET	Dere Mah.General Halit Cad.No:51/A	(266) 718 98 08	(266) 718 97 37
BALIKESİR	Edremit	VAROL SERVİS	Canıvasat Mah. Gazi Cad. No:49	(266) 373 51 51	
BARTIN		NETİSES ELEKTRONİK	Orta Mah. Demirciler Sok.No:44	(378) 227 34 92	(378) 228 26 46
BATMAN		EKİNCİ ELEKTRONİK	Ziyagöğde Mah.1704 Sok. No:24AA BATMAN	(488) 215 28 00	
BİNGÖL		YILDIZ ELEK. ELEKTRONİK	Yenişehir Mah.İnönü Cad.Yığılbaş İş Merk.No:111	(426) 214 69 69	
BİTLİS		HÜZAYN ELEK ELEKTRONİK	Hüsrev Paşa Mah., 1234. sokak, A-7	(434) 226 74 43	
BİTLİS	Tatvan	YAREN ELEKTRİK	Aydınlar Kazım Paşa No:40 Tatvan	(434) 827 33 35	
BOLU		DENİZ ELEKTRİK	Kültür Mahallesi D 100 Karayolu Caddesi Çakır Apt No: 149 Bolu	(374) 217 18 17	
BURSA	İhsaniye	ÇINAR SERVİS	İHSANİYE MH. BARBAROS CD. GİSAŞ SİTESİ NO:9/C NİLÜFER	(224) 240 02 90	
BURSA	Merkez	ÇINAR SERVİS	HACI İLYAS MAH. CELAL BAYAR CAD. 26A ÖSMANGAZI /BURSA	(224) 250 58 58	(224) 250 58 59
ÇANAKKALE		ALKAR SERVİS	İsmetpaşa Mah.Kayaaltı Cad.No:2/2	(286) 213 15 15	
CORUM		GÜLER ELEKTRİK	Yeniöl Mah. Eski Saray Sk. No:16/A	(364) 224 04 16	
DENİZLİ		ONAY TEKNİK	Sarakaplı Mah. Şehit Sükrü Cad. Aysatur İş Merk. No:9/22	(258) 242 17 49	(258) 263 28 54
DIYARBAKIR	Kayapınar	KİMYA İKL. SOĞUTMA	Dicle Kent Bulvarı 200. Sokak mahmut Bey sitesi Altı C Blok 9/K	(412) 222 42 03	(412) 229 54 49
DÜZCE		İSİ-KAR SERVİS	Burhanıye Mah. Şehit Ruhsar Cad. No:48 (Ziraat Odası Yanı)	(380) 524 23 60	(380) 523 82 19
EDİRNE	Keşan	BÖZKURT ELEKTRİK	Aşağı Zaferiye Mah.Anafartar Cad. No:27/16	(284) 715 25 61	
EDİRNE		MAKUL TEKNİK	Talatpaşa Mah. Sarıağar Cad. 2. Vakıf İş Hanı Giriş Kat No:1	(284) 225 01 82	
ELAZIĞ	Merkez	ÖZDEV TEKNİK	İzzet Paşa Mah. Mehmetcik Sok. No:36/A	(424) 238 51 67	
ERZİNCAN		AKAR TEKNİK	Karaağaç mh Şehit Yüzbaşı Fatih Devratı cad. No:17 23 Erzincan	446 212 00 00	
ERZURUM		TERMİK SOĞUTMA	Yüzbaşı Sok.No:33	(442) 213 38 31	(442) 213 07 32
ESKİŞEHİR	Odunpazarı	DORUK SERVİS	Kurtuluş Mah. Yunusemre Cad. No:68/A	(222) 233 37 78	(222) 220 10 70
ESKİŞEHİR	Odunpazarı	ALPER TEKNİK	KURTULUŞ MH. ZIYAPASA CD. 31B ODUNPAZARI / ESKİŞEHİR	(222) 220 53 52	
GAZİANTEP	Şahinbey	ÇÖZÜM TEKNİK	Sangülük Mah. Zübeyde Hanım Bulvarı Kılıç Altı Cad. No: 8/B	(342) 339 44 23	
GAZİANTEP	Şehit Kamil	BAŞARAN TEKNİK	Gazi Mah. Milli Egemenlik Cad. Cumhuriyet Apt. No: 45/B	(342) 218 06 20	
GİRESUN		GÜNEŞ TEKNİK	Hacıyay Mah. Fatih Cad. No:57	(454) 216 60 96	
HATAY	Antakya	ALKAN TEKNİK	Sümerler Mah. Harbiye Cad. Müge Apt. No: 72/D	(326) 223 11 25	
HATAY	İskenderun	UTKU ELEKTRİK	Kurtuluş mahallesi Şehit Jandarma Cavaş Altı 9/C Caddesi No: 7/A	(326)614 55 15	
İGDIR		KARDEŞ TEKNİK	Bağır Mahallesi.Hürriyet Caddesi.No:39	(476) 227 21 95	
İSPARTA		STAR MEKANİK	Yayla Mah.130 Cad. Günaydın 97 Apt. No:6/C	(246) 218 17 53	
İSTANBUL(And)	Maltepe	İRFAN TEKNİK	Altay Çeşme Mah. Geçiş Sk. Kıkkas Sitesi B-Blok 4-B MALTEPE	(216) 652 27 58	(216) 652 27 60
İSTANBUL(And)	Kadıköy	ELSU ELEKTRİK	Bahariye Cad. Nailbey Sk. No:28	(216) 347 45 80	(216) 338 78 73
İSTANBUL(And)	Çekmeköy	ERDEM TEKNİK	Meclis Mah. Teraziler Cd. N15B Sancaktepe/İSTANBUL	(216) 526 47 70	(216) 526 47 71
İSTANBUL(And)	Üsküdar	Selmanipak Cad. Kösedayı Sk. No:3/B	(216) 492 50 74	(216) 492 25 00	
İSTANBUL(And)	Pendik	KUTUP SERVİS	Bağ Mah. Erol Kaya Cad. No:74/A	(216) 390 99 39	(216) 483 46 16
İSTANBUL(And)	Ümraniye	TAM TEKNİK	Atatürk Mah. Alemdağ Cad. Kuyulu Orta Sk. No:2/A	(216) 521 54 45	
İSTANBUL(And)	Erenköy	TAM TEKNİK	Erenköy Mah. Ethem Efendi Cad. Sander 117 /1. Kadköy	(216) 360 90 98	(216) 360 96 86
İSTANBUL(Avr)	Bayrampaşa	EMİN SERVİS	İsmetpaşa Mah. İsmetpaşa Cad. Hayat Sk. No:13/A	(212) 674 10 19	
İSTANBUL(Avr)	Gaziosmanpaşa	EMİN SERVİS	Merkez Mah. Eyup Yolu Cad. No: 26	(212) 616 44 81	
İSTANBUL(Avr)	Mecidiyeköy	GÖRAY SERVİS	Cemal Sahir Sok.İrfan İş Hanı No:10/1D	(212) 356 37 70	(212) 356 37 71
İSTANBUL(Avr)	Bahçelievler	İSKIT ELEKTRİK	Ferit Selim Paşa Cad. Kızıllık Sk. No:12	(212) 557 95 49	(212) 641 03 53
İSTANBUL(Avr)	Bakırköy	İSKIT ELEKTRİK	Kartalteppe Teyyâreci Hayrettin Sk. No:10	(212) 660 70 86	(212) 542 78 37
İSTANBUL(Avr)	Bağcılar	İSTANBUL TEKNİK	İstoc 29.Ada No:55/57 Mahmutbey	(212) 659 45 86	
İSTANBUL(Avr)	Şirinevler	KARDEŞLER ELEKTRİK	Mehmet Akif Cad. No:20 Eliböl Pasajı	(212) 654 48 92	
İSTANBUL(Avr)	Silivri	PEKER SOĞUTMA	Ali Bey Mah. Ali Bey Çeşme Cad. No:27/C	(212) 728 15 47	(212) 728 15 48
İSTANBUL(Avr)	Avdılar	SERVET TEKNİK	Merkez Mah. Ahmet Taner Kışlalı Cad. No:11/B	(212) 591 16 92	
İSTANBUL(Avr)	Bahçeşehir	SERVET TEKNİK	Asık Veysel Mahallesi Atatürk Bulvarı 18E Parköyü Dükkanı No:13	(212) 882 12 47	
İSTANBUL(Avr)	Beşikdüzü	TAN ELEKTRİK	Beşikdüzü, Bizimkent 190 Ada D:31 No:1	(212) 873 01 67	(212) 873 70 74
İSTANBUL(Avr)	Fatih	VATAN TEKNİK	Akşemsettin Mah. Halkalar Cad. No: 90/B	(212) 521 28 48	
İSTANBUL(Avr)	Sığıl	YESİM ELEKTRİK	Abide-ül Evliya Cad. Kocamansur Sk. No:79	(212) 240 88 23	(212) 232 49 00
İSTANBUL(Avr)	4. Levent	YILMAZ SERVİS	Enmünev Evler Mah.Çelebi Mehmet Sok.No:9	(212) 278 81 19	(212) 269 17 11
İZMİR	Üçkuyular	3 M SERVİS	İnönü Cad. 3/1 Sok. No:4/A	(232) 285 16 06	(232) 285 16 81
İZMİR	Mezarlarköy	ALBAYRAK ELEKTRİK	Kız Osmanpaşa Bulvarı No:82/Z-1	(232) 482 08 49	(232) 484 22 09
İZMİR	Konak	AYSER SERVİS	Konak Mah. 856 Sokak No:3/A	(232) 441 77 83	(232) 446 47 78
İZMİR	Karşıyaka	EBRU TEKNİK	Alaybey Yalı Cad. No:70/A	(232) 364 65 65	(232) 364 22 92
İZMİR	Bornova	ATA TEKNİK	Erzene Mah. 71. Sokak 26/B BORNOVA İZMİR	(232) 342 33 22	(232) 342 66 68

KAHRAMANMARAŞ		BUZER TEKNİK	Menderes Mah. 7. Sk. No:9-A	(344) 231 43 76
KARABÜK	Safranbolu	GÖKAY TEKNİK	Atatürk Mah. Hasan Polatkan Cad. No:13/A Safranbolu	(370) 712 24 97
KASTAMONU		KASELSAN ELEKTRONİK	Topcuoğlu Mah.Kuyumcularbaşı Sok.No:24/C	(366) 212 42 60 (366) 214 27 12
KAYSERİ		BİLTEK SERVİS	Sivas Cad. Balıoğlu Apartmanı No:37/H	(352) 222 22 75
KIRIKKALE		ÖZLEM SOĞUTMA	Hüseyin Kahya Mah. Turgut Reis Cad. Ataman Apt.4/B	(318) 218 14 89
KIRKLARELİ	Lüleburgaz	HUZUR ELEKTRİK	Kocasinan Mah. Okullar Cad. No:21	(288) 412 64 89
KIRŞEHİR		AHI TEKNİK	Ahi Evran Mah. Mehmet Ali Yaptıcı Bulv. PPT Yarı No:7	(386) 213 15 56
KOCAELİ	Gebze	USTALAR SERVİS	Mustafa Paşa Mah.Bağdat Cad. No:533/A	(262) 642 28 11 (262) 646 59 15
KOCAELİ	Izmit	USTALAR SERVİS	Tepecik Mahallesi İnönü Caddesi No:116	(262) 321 07 70 (262) 322 31 91
KOCAELİ	Sekeşpınar	TUNA SERVİS	Sekeşpınar Mah. Anadolu Cad. No:21 ÇAYIROVA/ KOCAELİ	(262) 658 91 51 0262 658 91 50
KOCAELİ	Sekeşpınar	BIÇOZUM	Cumhuriyet mh. Özgürük cd. No:12 Çayirova/KOCAELİ	(216) 428 90 89
KONYA	Karatay	EMRE TİCARET	Azizye Mah.Avanbey Sok.No.:12 / A	(332) 353 00 07
KONYA	Ereğli	KARDEŞLER SOĞUTMA	Namık Kemal Anit. Cad. Koşkbahçe Apt. C Blok Altı No:21	(332) 712 32 58
KONYA	Sekiközü	KUZEY TEKNİK	Yazır Mah. Doç. Dr. Hallı Urün Cad. Türklerler SK. No: 2/G	(332) 265 41 00
KÜTAHYA		SAMED ELEKTRİK	Mecidiye Mah. Katmer Sk. No: 14/3	(274) 216 96 64
MALATYA	Yesilyurt	UGUR TEKNİK	Hamidiye Mah. Milli Egemenlik Cad. No:88	(422) 322 15 20
MANİSA		SEN SOĞUTMA	Arda Mah. Kenzi Cad. No:52/A Manisa	(236) 232 54 54 (236) 232 33 72
MARDİN	Yenişehir	PAŞAVAT TİCARET	13 Mart Mah.Hürriyet Cad.Duygu Miran Akkaptan Apt.No:7 (BİM Karşısı)	(482) 212 12 89
MERSİN		HÜDAVERDİ ELEKTRİK	Çankaya Mah. 4706 Sk. 23/B	(324) 232 24 97
MUĞLA		GÜN TEKNİK	Orhaniye Mah.1 No.1u Sok.No:9/B	(252) 212 81 90
MUĞLA	Fethiye	NETSES ELEKTRONİK	Çarşı Cad. No:85/D	(252) 614 42 78
MUĞLA	Bodrum	SİSTEM TEKNİK	Umurğa Mah.Üçkuyular Cad.No:68	(252) 316 04 86 (252) 316 04 85
NEVŞEHİR		ESENOR TEKNİK	Nar Cad. Çarşyolu Sokak Kızılay Apt. No:1	(384) 212 33 55 (384) 213 49 08
NİĞDE		BAYKAN ELEKTRİK	Esenbey Mah. Balım Sk. No:2	(388) 232 42 27
ORDU		BİLLİM TEKNİK	Şarkıye Mah. Fatma Hatun Sk. No:47/A	(452) 214 99 80
OSMANİYE		ATLANTİK ELEKTRİK	Yedi Ocak Mahallesi,Alparslan Türkeş Cad.No:111	(328) 814 50 08
RİZE		RİZE TEKNİK	Çarşı Mah. Seyfullah Sok 4/D	(464) 217 77 00
SAMSUN		HİLAL TEKNİK	Selahiye Mah. 100. Yıl Bulvarı No:22/2 İkadım /Samsun	(362) 233 48 38
SİİRT		ÖĞÜZ ELEKTRİK	Yeni Mah Cemil Ertekin Cad No 65/C	(484) 224 24 05
SİNOP		ADA EV ALETLERİ	Çamkabr Mah. Tütüncü Sok. No:16	(386) 260 12 64
SİVAS		BEKA TEKNİK	Paşabey Mahallesi Hayrat Sokak Kaptanlar Sitesi E Blok Altı No:4/D Sivas	(346) 225 68 88
SANLIURFA		YILDIRIM ELEKTRİK	Sarayönü Cad. Vatan Sk. No:17/A	(414) 215 51 40 (414) 215 38 39
TEKİRDAĞ		ERCAN ELEKTRİK	Muradı Cad. Poyrazlar İş Hanı No:2	(282) 261 43 95 (282) 263 00 30
TEKİRDAĞ	Çorlu	TREE ELEKTRONİK	Reşadiye Mah. Mandracı Cad.3.Sok. No:18/A	(282) 651 66 84
TEKİRDAĞ	Çerkezköy	TÜRKSEN ELEKTRİK	Gazi Mustafa Kemalpaşa Mh. Metin Sk No:10/A Çerkezköy / Tekirdağ	0282 725 22 02
TOKAT		SEMIH TİCARET	Mahkeme Önü Çarşısı Modern İşhanı No:4/C	(356) 214 31 05
TRABZON		BADE TEKNİK	İnönü Mah.Trabzonspor Biv.No:131/A Trabzonspor Stad Karşısı	(462) 224 24 38
TRABZON		ONUR TEKNİK	Maras Cad. Suluhan İşhanı No:13-14	(462) 326 53 66
UŞAK		SACLIOĞLU SOĞUTMA	İsılce Mah. Adas Sk. No:19/B	(276) 224 21 13
VAN		ÖNERLER TİCARET	Kazım Karabekir Cad. Akdamar Pasajı No: 8	(432) 215 19 67
YALOVA		ATILLA ELEKTRİK	İstanbul Cad. Bora Sk. No:11/A	(226) 811 37 42
ZONGULDAK	Ereğli	DENİZ ELEKTRİK	Dikili Cad. No:32	(372) 316 57 80
ZONGULDAK		Kİİ EL SERVİS	Terakki Mah.Mimar Kemal Sk.Güngör Apt.No:25 Soğuksu	(372) 251 90 31 (372) 251 36 48



1.Coffee Pot

2.Coffee Pot Level Indicator

3.Coffee Pot Connector

4.Double - sided Coffee Spoon Scale

5.Coffee Pot Slot

6.Regular Cooking Program Button (Below - Touch Button)

7.Slow Cooking Program Button (Upper Side - Touch Button)

8.Cord

9. Protection Part

Technical Data

Voltage: 220-240 V AC, 50/60 Hz

Power: 735 W

Capacity: Max 4 cup of coffee (70 ml Mid Size)

Read these instructions carefully before using the appliance. Keep the user manual in a place where you can find and consult later on.

1.SAFETY INSTRUCTIONS

- The Appliance is produced under international standards.
- Use the appliance always with the grounding plug.
- The device should be connected to a maximum leakage current 30 mA in the electrical installation where the device is used.
 - The appliance should be connected with the grounding plug which is minimum 16 A fuse electrical installation.
 - It is recommended to be extremely careful while using the appliance nearby children and people who have limited physical, perceptual and mental capabilities.
 - This appliance may be used by children who are aged from 8 years and above and people with reduced physical, sensory or mental capabilities or lack of experience and knowledge only under surveillance. They must be well informed regarding the potential risks of appliance. Children must not play with the appliance.
 - Do not use the appliance near or close to any heating sources.
 - Do not use the coffee pot on any other heater or with any other connection aside from appliance.
 - Do not operate the device with a damaged cord, if that occurs, you must immediately apply Authorized Groupe SEB Service Center. Use your appliance between indicated voltage range, using the device with lower and higher voltage would damage the appliance.
 - **Do not immerse the appliance or it's cord into water.**
 - **In order to prevent the cord to be damaged, avoid jamming, twisting, or rubbing against sharp edges. Keep the cord away from hot surfaces and naked flame.**
 - **Always use the appliance on a flat and dry surface.**
 - **Do not start cooking without putting water and coffee in the coffee pot.**
 - Do not use the device with extra extension cable.
 - Do not attempt to disassemble the device or break the parts into pieces.
 - The coffee-maker shall not be placed in a cabinet when in use.
 - The device is designed and produced for domestic use only.
 - Device is not appropriate for professional and commercial use. But, it could be used consumer rooms commercial enterprises such hotels.
 - **Never touch the coffee pot surface before completely sure that device has been cooled down. While cleaning, make sure that the coffee pot surface is fully cooled down**
 - Any kind of liquid should not be spilled on the conductive parts of the device.
 - Do not wash the conductive parts during the cleaning, otherwise your device may be damaged.
 - Do not turn on the appliance if the spoon scale is inside in the pot.
 - **Do not move the device while there is liquid in coffee pot or while coffee pot is still hot.**
 - Do not use the appliance for any other purpose rather than cooking Turkish Coffee.

2.USAGE INSTRUCTIONS

a. Using The Device For The First Time

- Make sure your appliance is upright and balanced on flat, clean, dry and non-slippery surface.

Gently press down on your device before operating. This will ensure the device safely stucked to the surface better.

b. Preparing The Turkish Coffee

- The device is designed to cook Turkish Coffee. Instructions table (given below) has been organized to guide you in order to guarantee the foamy Turkish Coffee for different types of Turkish Coffee.(The scale value given below is measured for the 7gr side of the spoon and 1 cup of coffee.) The other side of the spoon with 8 gram capacity is designed for users who prefers more intense aroma in their Turkish Coffee.

	Without Sugar	With Little Sugar	Medium	Sweet
Coffee	One Spoon	One Spoon	One Spoon	One Spoon
Sugar	-	½ sugar cube or ½ teaspoon granulated sugar	1 sugar cube or 1 teaspoon granulated sugar	2 sugar cube or 2 teaspoon granulated sugar

- Never fill the coffee pot above the maximum level (max) and below the minimum level (min). In this case, the appliance will not work and status light will turn into red and the alerting signal will warn you.
- Prepare the mixture of water, coffee and sugar just before cooking the coffee. Otherwise you can't obtain delicious coffee taste if you would prepare it long before the process.

It is recommended to stir the coffee and water solution with a spoon at least 30 seconds. You could get much more homogenous and foamy Turkish Coffee as a result.

- Do not put food into coffee pot for heating purpose.
 - Do not put only water into coffee pot for heating purpose.
 - Do not use milk and similar liquids while making coffee on the appliance.
 - To measure coffee, use the spoon scale that was given with the product.
 - Make sure that the inside of the coffee pot is dry and clean in order to cook a delicious Turkish Coffee,
 - The transparent level indicator should be clean during usage, otherwise coffee machine can not perceive the amount of coffee.
 - Do not immerse the any part of the device including the coffee pot.
- Please use plastic protective cover provided with product during the cleaning of coffee pot.

c. Cooking

- Plug your appliance into plug. If the coffee pot is engages to the socket successfully, you will hear 2 short “beep” sounds. The green light on the display will blink 2 times.
- Proportion the coffee & water then put them into coffee pot respectively according to your preference and the number of people. (It is recommended to stir the coffee and water solution with a spoon at least 30 seconds. You could get much more homogenous and foamy Turkish Coffee as a result.)
- Place the coffee pot into the socket. When it placed into the socket properly, you will hear short 2 beeps. If you do not hear anything, remove and reset the pot. Make sure that the light inside the device is on.



c.1. Regular Cooking

- Press the regular cooking button (symbol on the bottom of the touch button).



Regular Cooking

- The warning for start cooking will be given (with 2 long beeps) and the inner pot light will turn on.

Portion	Cooking Time
For One Person 	1min. 05sec
For Two People	1min. 30sec
For Three People	1min. 56sec
For Four People 	2min. 32sec



c.2. Slow Cooking

- Press the slow cooking button. (symbol upside of the touch button)



Slow Cooking

- The warning for start cooking will be given (with 2 long beeps) and the inner pot light will turn on.

Portion	Cooking Time
For One Person  MIN	1min. 07sec
For Two People	1min. 43sec
For Three People	2min. 17sec
For Four People 	2min. 43sec

Note: Cooking sessions are estimated in laboratory conditions and with 70 ml cup of Turkish Coffee. Time duration may vary depending on usage conditions.

- If you remove the coffee pot from the slot, the cooking process will be stopped. You should restart the process.
 - You will hear “melody” after cooking process is complete. For about 20 seconds interior slot light will turn on and the coffee “start cooking button” will blink on green during this time. In the end of that 20 seconds, interior slot light and the light of start cooking button” will completely turn off.
 - Serve your coffee to cups just after cooking process is finished.
 - Always clean the coffee pot after each use. Otherwise, receptor would receive the level of coffee incorrectly.
 - After cooking your coffee ,shaking the coffee pot slowly and separate the foam equally to the cups.

3. WARNINGS & INDICATORS WITH AUDIO & BUTTON LIGHTS

Process	Touch Button Lights	Inner Light	Sound
Put coffee pot into slot	Green, Blinks twice	Blinks	2 beeps
Start to cook	Green lights on constantly during cooking process	Light on constantly during cooking process	2 long beeps
If coffee pot is removed while cooking	Lights go out	Lights go out	Melody
Cooking is completed	Green, Blink 20x times.	Light goes out after 20 seconds	Melody
Operating the device empty or with only water	Continuous red light on both buttons (slow/normal cooking)	Light goes out	3 beeps (Third one is long)

4. CLEANING, MAINTANENCE AND DESCALING

- Before starting maintenance, you must pull out the power cable from plug.
- Make sure that no water directly contacts with electrical contacts of the coffee pot, wash it under tap water.
- Do not clean the product with abrasive cleaning products, metal object or hard brush.
- Do not immerse the appliance or power cord into water or into any other liquid.
- Clean the interior bottom of the coffee pot with a soft sponge. Be careful not to scratch these surfaces.
- Do not wash the coffee pot and the other components of the product in dishwasher.
- You could wash the interior part of coffee pot under tap water by hand. Exterior side of the coffee pot could be cleaned with wet cloth or washing liquid (dishwasher detergent).

• At the end of the frequent usage, stains could occur on the bottom of the coffee pot. In order to clean it without harming the surface, you could use 1 cup of heated water with half cup of vinegar or lemon juice. This solution could be put in coffee pot and then stay there an hour. After the stains are removed, you could rinse it well with water.

Children who is not supervised by parents must not clean and make a maintenance to the appliance.

5. RECYCLED

Protect the environment!



- Your appliance contains precious materials which can be reevaluated or recycled.



- Leave your device to a local civic amenity waste collection point.

Waste Electrical and Electronic Equipment (WEEE) Directive

According to Waste Electrical and Electronic Equipment (WEEE) directive, the appliance is made up of suitable re-cycle parts that must not be disposed. To provide recycle of the appliance, apply to a nearest civic amenity waste collection point.

6. GUARANTEE

This product is only designed for the domestic usage. It is not suitable for professional use.

- Warranty period starts from the delivery date to consumer and it is valid for 2 years.
- All the parts of the product is under guarantee of our company.
- If the appliance breakdowns during the warranty period, repairing period will be automatically added on to warranty period.
 - The repair process of the product could be up to 20 working days. This period starts as soon as product is delivered to sales service ,if not, to the seller, dealer, agent, representative, importer or the manufacturer of the product.
 - If the problem of product could not be solved within 10 working days, the manufacturer or importer has to allocate another product with similar properties to the consumer's use until the repair of the product is completed.
 - If a problem, linked to material or assembly failure occurs during the warranty period, product will be

repaired without asking for any labor or spare part cost.

- Product will be replaced with a new one, if the same failure repeats more than twice or more within the specified guarantee period or different failures more than four times or different failure occurrence reaches more than six times. In addition, if those problems result in constant usage obstacles for the consumer or service is exceeding the maximum repair period, product will be replaced with a new one.

- In the cases of after sales service is not available in the area: If the technical problem is not possible to be repaired and it was reported in that direction by the vendors, dealers, agents, importers or manufacturers, the replacement process will be made free of charge.

- Failures that are caused by the inappropriate use of the instruction manual are not covered by the warranty.

- At the warranty period, if there is a mandatory maintenance that is required to be made periodically by the manufacturer or importer, the consumer cannot be charged with any labor or similar fees.

- If you face with the any problem on guarantee certificate, you could apply T.C. Ministry of Industry and Trade General Directorate for Consumer Protection and Competition.

The use of this warranty certificate in accordance with the law no. 6502 and on the application principles of the guarantee certificate put into force depend on this law, T.C. The Ministry of Industry and trade is authorized by the General Directorate of Consumer Protection and competition. To learn Groupe SEB Authorized Service Centre Call 444 40 50. Your guarantee certificate is above your box.