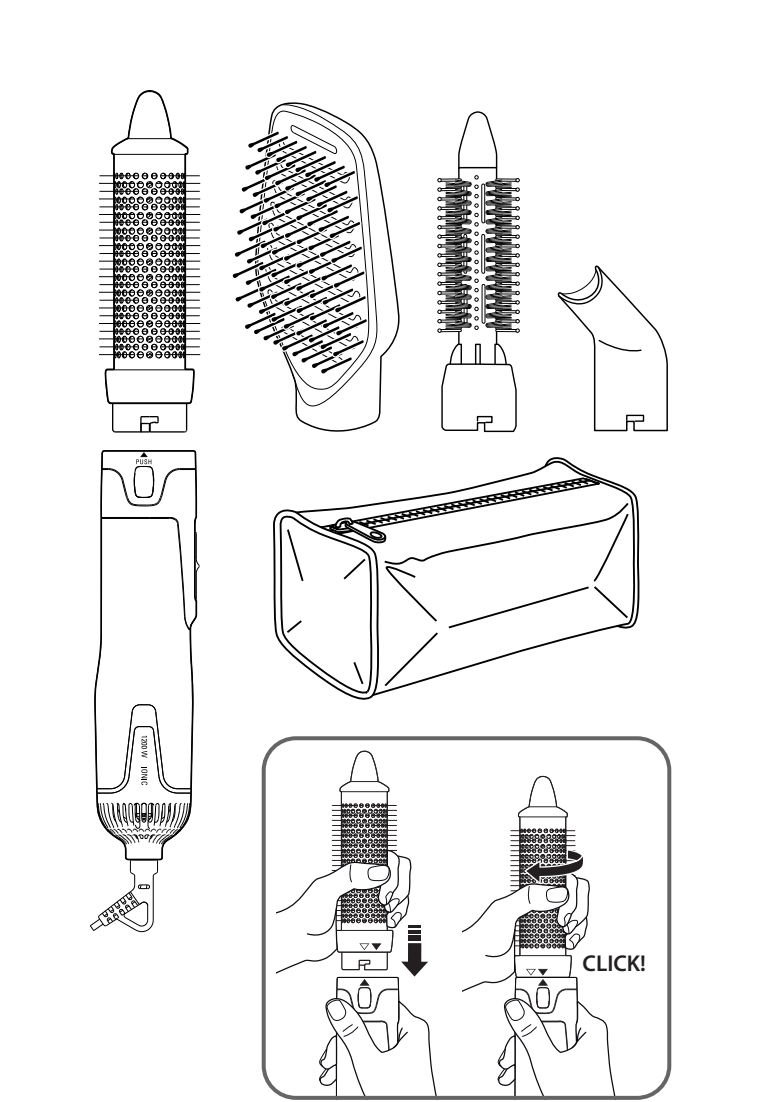


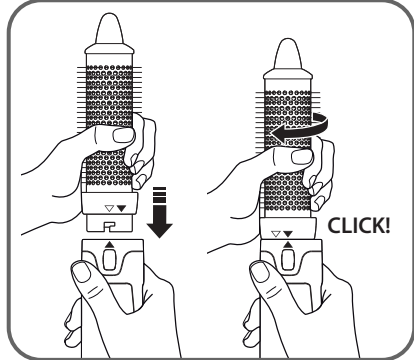
Rowenta



www.rowenta.com



1800134261



- يجوز الاיתהام من استعماله.
- إذا تركت الغرفة ولو للحظات
- لا تستعمل الجهاز إذا تعرض السلك الكهربائي للثقل.
- لا تغسر الجهاز في الماء، و لا تضعه تحت ماء، جارية و لو لتنظيفه.
- لا تمسك الجهاز بيدين رطبتين.
- لا تمسك الجهاز من هيكله الساخن بل امسكه من المقبض.
- لا تفصل الجهاز عن التيار بشد السلك الكهربائي بل اترغ القابس من مآخذ التيار.
- لا تستعمل وصلة كهربائية.
- لا تنتلفل الجهاز بمواد كاشطة أو حارة.
- لا تستعمل الجهاز في درجة حرارة تقل عن صفرْ مئوية أو تزيد عن ٢٥سم.

الضمانة

جهازك مصمم للا استعمال المنزلي فقط و لا يمكن استعماله لأغراض مهنية. تسقط الضمانة عن المنتج ان استعمال بشكل خاطئ.

حفاظت از محیط زیست

- يحتوي هذا المنتج على العديد من المواد القابلة، والتي يمكن إعادة تصنيعها.
- عند الاستغاء عن المنتج القديم يرجى تسليمه لأترب منطقة تجميع أو مركز خدمة معتمد للتعامل معه بطريقة آمنة.

هذه التعليمات والإرشادات متوفرة على موقعنا على الشبكة:
www.rowenta.com

قبل استفاده، دستور العمل وتوصيه های ايمنی را به دقت بخوانيد

توصيه های ايمنی

- برای ايمنی شما اين دستگاه منطبق با ضوابط و مقررات جاری است (مستورات مربوط به فشار ضعيف، انطباق الكترومانيٲيك، محيط زمست...)
- در موقع كار كردن دستگاه، وسايل جانبی آن خیلی داغ می شوند. مطمئن شويد كه سيم دستگاه هرگز در تماس با بخش های داغ دستگاه نباشد.
- مطمئن شويد كه فشار برق خانه منطبق با فشار برق مورد نیاز دستگاه باشد. هرگونه اشتباه در برق مساين می‌گن است باعث صدمات جبران ناپذير شود كه مورد پوشش ضمانت دستگاه نباشد.
- برای محافظت بيشتر، نصب و راه اندازی يك دستگاه باقايمنده (**RCD**) با داشتن عملكرد فعلي كه از **30 ميلي متر أمپر** در مدار الكتريكي حمام فراتر نمی رودی بهتر خواهد بود. مشاوره درخواست كنيد.

- استقرار و استفاده از دستگاه بايد منطبق با ضوابط جاری در كشور شما باشد.

- هشدار:** دستگاه در نزدیکی حمامی دوشی دستشویی یا سایر ظروف حاوی آب خودداری كنيد.
- هنگامی كه دستگاه در اتاقی استفاده می شودی پس از استفاده خاموش كنيد چون در نزدیکی آب امکان بروز خطر وجود دارد حتی زمانی كه دستگاه خاموش است.

- این دستگاه برای استفاده افراد (و نیز کودکانی) كه دارای نارسانای های جسمی، فكري و روانی می باشند و نیز اشخاص بدون تجربه و آگاهی ساخته نشده است. مگر تحت نظارت فردی كه مسئول ايمنی و مراقبت آنها بوده و دستورات لازم برای استفاده از دستگاه را به آنها داده باشد. باید مراقب کودکان بود تا با این دستگاه بازی نكنند.

- در صورت آموزش و نظارت بر كاربرد دستگاه بصورت ايمن و آگاه از خطر، این

دستگاه قابل استفاده کودکان **8** سال و بالاتر و افراد فاقد تجربه و دانش یا توانائی فیزیکی، حسی یا روانی خواهد بود.
از بازی كردن کودکان با دستگاه خودداری كنيد. از تمیز كردن و نگهداری وسیله بوسیله کودکان بدون نظارت اجتناب كنيد.

- در صورت صدمه دیدن سیم دستگاه، برای تأمین ايمنی، باید انرا توسط سازنده، خدمات پس از فروش آن و یا شخصی دارای تخصص مشابه تعویض نمود.

- در شرایط زیر از دستگاه استفاده نكرده و به يك مركز خدمات مجاز مراجعه كنيد:
 - اگر دستگاه زمین افتاده باشد،
 - اگر دستگاه بطور عادی كار نكند.
- در شرایط زیر باید پرین دستگاه را از برق بیرون آورد:
 - در موقع تمیز كردن و نگهداری،
 - در صورت كار كرد غیرعادی،
 - به محض پایان استفاده از آن.

- در صورت صدمه دیدن سیم از دستگاه استفاده نكنيد.
- دستگاه را، حتی برای تمیز كردن، در آب فرو نبرده و زیر آب نكوريد.
- با دستهای خیس دستگاه را در دست نكوريد.
- دستگاه را از جعبه آن كه داغ است نكوريد بلكه از دستكيزه آن استفاده كنيد.
- برای بیرون آوردن دستگاه از برق، سیم انرا نكشيد بلكه پرینز انرا بكشيد.
- از استفاده از سیم و رابط پرینز كنيد.
- برای تمیز كردن دستگاه از مواد ساینده استفاده نكنيد.
- در حرارت های کمتر از صفر درجه یا بیش از ٢٥ درجه سانتیگراد از دستگاه استفاده نكنيد.

ضمانت

این دستگاه صرفاً برای استفاده خانگی ساخته شده است. نباید از آن مصرف حرفه ای كرد. در صورت استفاده نادرست، ضمانت آن باطل می شود.

حفاظت از محیط زیست

- دستگاه شما حاوی مواد ارزشمندی است كه قابل بازیافت هستند.
- آن را در محل مخصوص جمع آوری زباله های قابل بازیافت قرار دهيد.

موجود می باشد.
www.rowenta.com
دستور العمل ها
در وب سایت

ISKAL ALERE MED TIL AT BESKYTTE MILJØET
Apparatet indeholder mange materialer, der kan genvindes eller genbruges. Aflever det på en genbrugsstation eller på et autoriseret serviceværksted, når det ikke skal bruges mere.

Disse instruktioner er også tilgængelige på www.rowenta.com

FI
Lue käyttöohje ja turvaohjeet huolella aines käyttöä.

TURVALLISUUS

• Turvallisuutei vuoksi tämä laite täyttää siihen soveltuvat normit ja määräykset (pienjärnite- sähkömagneettinen yhteensopivuus, ympäristödirektiivi...).

• Laitteen lisälaitteet kuumeenevat käytössä. Vältä ihokosketusta niiden kanssa. Varmista, että sähköjohto ei koskaan joudu kosketuksiin laitteen kuumien osien kanssa.

• Tarkista, että laitteen arvokkeissa ilmoitettu syytönöritte vastaa sähköverkon jännitettä.

• Jos kytkentä on virheellinen, laite voi saada korvaamattomia vaurioita, joita takuu ei kata.

- Lisäsuojan tarjoamiseksi** on suositeltavaa asentaa kylpyhuoneen sähkövirtapiiriin vika-virtasuojajakytkin (RCD tai vsvk), jonka nimellistoimintavirta on enintään 30 mA. Kysy neuvoa sähköasentajaltasi.

• Laitteen ja sen käytön tulee kuitenkin täyttää omassa maassasi olevat normit.

- VAROITUS:** älä käytä tätä laitetta kylpymaiden, suihkujen, lavuaarien tai muiden vettä sisältävien astioiden tai säiliöiden lähetyillä.

- Kun laitetta käytetään kylpyhuoneessa, kytke se irti pistorasiasta heti käytön jälkeen. Veden läheisyys voi aiheuttaa vaaratilanteita, vaikka laite olisikin kytketty pois päältä.

• Tätä laitetta ei ole tarkoitettu sellaisten henkilöiden käytettäväksi (mukaan luettuina lapset, joiden fyysiset, aistilliset tai henkiset kyvyt ovat heikentyneet eikä myöskään sellaisten henkilöiden käytettäväksi, joilla ei ole tietoa tai tuntemusta käyttää laitetta, elleivät he ole heidän turvallisuudestaan vastaavan henkilön valvonnassa tai he saavat ohjeita laitteen käytöstä. Lapset on pidettävä silmällä, jotta he eivät leiki tällä laitteella.

- Tätä laitetta voivat käyttää vähintään 8-vuotiaat lapset ja aikuiset, joiden fyysiset, aisteihin liittyvät tai henkiset kyvyt ovat rajoittuneet tai joilla ei ole riittävästi tietoa ja kokemusta, mikäli he ovat saaneet tietoa ja opastusta laitteen turvallisesta käytöstä ja jos he ymmärtävät laitteen käyttöön liittyvät riskit ja vaarat. Älä anna lasten leikkiä laitteella. Lapset eivät saa puhdistaa tai huoltaa laitetta ilman valvontaa.

- Jos sähköjohto on vahingoittunut, se on annettava valmistajan, tämän huoltoedustajan tai vastaavan pätevyyden omaavan henkilön vaihdettavaksi vaarojen välttämiseksi.

• Älä käytä laiteta ja ota yhteyts valtuutettuun huoltokeskukseen, jos: laite on pudonnut tai se ei toimi normailla tavalla.

• Laite on varustettu lämpöönvähärajasteimällä. Jos laite ylikuumenee (esimerkiksi takaritillä tukiutumisen takia) laite sammuu automaattisesti: ota yhteys jälkimyyntipalveluun.

• Laite tulee irrottaa sähköverkosta: ennen puhdistusta ja hoitoa, jos se ei toimi kunnolla, heti kun olet lopettanut sen käytön, jos poistut huoneesta edes hetkeksi.

• Älä käytä laitetta, jos sähköjohto on vahingoittunut.

• Älä upota laitetta veteen tai laita sitä juoksevan veden alle edes puhdistusta varten.

- Älä pidä laitteesta kiinni märin käsin.
- Älä pidä kiinni rasiasta, sillä se kuumeene, käytä kädenjään.
- Älä irrota laitetta sähköverkosta vetämällä sähköjohosta, vedä pistokkeesta.
- Älä käytä jätöjohtoa.
- Älä käytä puhdistuksessa hankaavia tai syövyttäviä tuotteita.
- Älä käytä laitetta alle 0 °C ja yli 35 ° lämmössä.

TAKUU

Laite on tarkoitettu vain kotikäyttöön.

Sitä ei saa käyttää ammattikäyttöä.

Takuu ei olevoimassa eikä päde, jos laitetta käytetään virheellisesti.

EDISTÄKÄÄMME YMPÄRISTÖNSUOJELUJA

- Laitteessa on paljon arvokkaita ja kierrätyskelpoisia materiaaleja.
- Toimita se kertyspisteeseen tai sellaiseen puutteessa valtuutettuun huoltokeskukseen, jotta se käsitellään asianmukaisesti.

Nämä ohjeet löytyvät myös nettisivuiltamme www.rowenta.com

AR
يُرجى قراءة إرشادات السلامة قبل الإستعمال

إرشادات من أجل السلامة

- من أجل سلا متنا، يخضع هذا المنتج للقوانين والمعايير السارية المفعول، (قانون التيار المنخفض، قانون التوافقية الإلكترونيةمطابقية، قانون البيئة ...).
- قد تصبح ملحقات الجهاز ساخنة جدا أثناء التشغيل و ذلك تقادى ملامستها. تأكد بأن السلك الكهربائي لا يلامس أيدا أجزاء الجهاز الساخنة.
- تأكد أن قوة تيار الشبكة الكهربائية عند يتوافق مع القوة التي يتطلبها المنتج. أي خطأ في التوصيل للتيار يمكن عنه أضرار في المنتج. لن تشملها الضمانة.

الضمان حماية إضافية، يُنصح بإنشاء نظام للتيار التفاضلي المتخلف في الدائرة الكهربائية للحمام لا يتجاوز ٢٠ ميلي أمبير. استشر الكهربائي.

- يجب أن يخضع تركيب الجهاز و استعماله لجميع القوانين السارية المفعول في بلدك.

- تحذير:** لا تستعمل هذا الجهاز بالقرب من حوض الاستحمام، الرشراش، حوض الغسيل أو أية حاوية أخرى تحتوي على الماء.

- عند استعمال الجهاز في الحمام، افصله عن التيار بمجرد الانتباه من استعماله لأن تركه قريباً من الماء قد يشكل خطراً عليك حتى ولو كان الجهاز مطفأً.

• إذا تعرض السلك الكهربائي للثقل، يجب استبداله من قبل المصنِّع أو بواسطة مركز خدمة ما بعد البيع أو بواسطة شخص مؤهل ولديه الخبرة للقيام بهذا العمل. وذلك لتفادي أي خطر.

- يُمكن للأطفال من سن الثامنة وما فوق، وكذلك الأشخاص الذين لا يتمتعون بالقدره الجسدية أو بالإمكانات العقلية الكافية، أو الذين يعانون من القصور أو النقص في الخبرة أو المعرفة، من استعمال هذا المنتج شرط أن يكونوا تحت المراقبة، وأن يتدربوا علي استعمال المنتج بطريقة آمنة، وأن يتعرفوا على الأخطار المحتملة من سوء الإستعمال. يجب أن يمنع الأطفال من اللعب بالمنتج. لا يسمح للأطفال القيام بتنظيف وصيانة المنتج دون وجود رقابة على هذا العمل ت

- إذا تعرض السلك الكهربائي للثقل، يجب استبداله من قبل المصنِّع أو بواسطة مركز خدمة ما بعد البيع أو بواسطة شخص مؤهل ولديه الخبرة للقيام بهذا العمل، وذلك لتفادي أي خطر.

- لا تستعمل الجهاز و اتصل بمركز خدمة معتمد:
 - إذا سقط الجهاز على الأرض
 - إذا لم يعد يعمل بكفاءة.
- يجب فصل الجهاز عن التيار:
 - قبل التنظيف و الصيانة
 - في حال وجود خلل في التشغيل