

RU

UK

LT

LV

ET

PL

CS

SK

SL

SR

HR

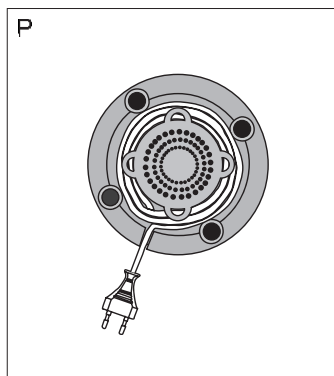
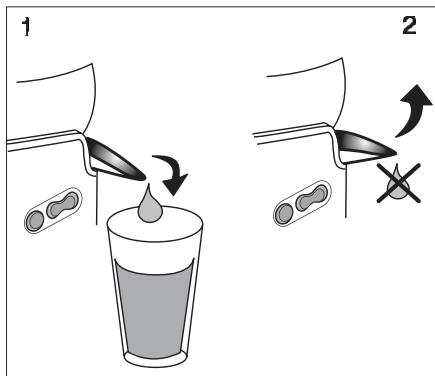
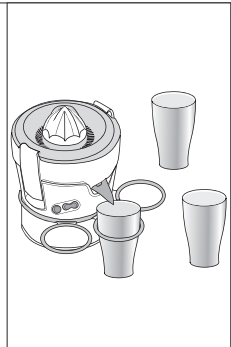
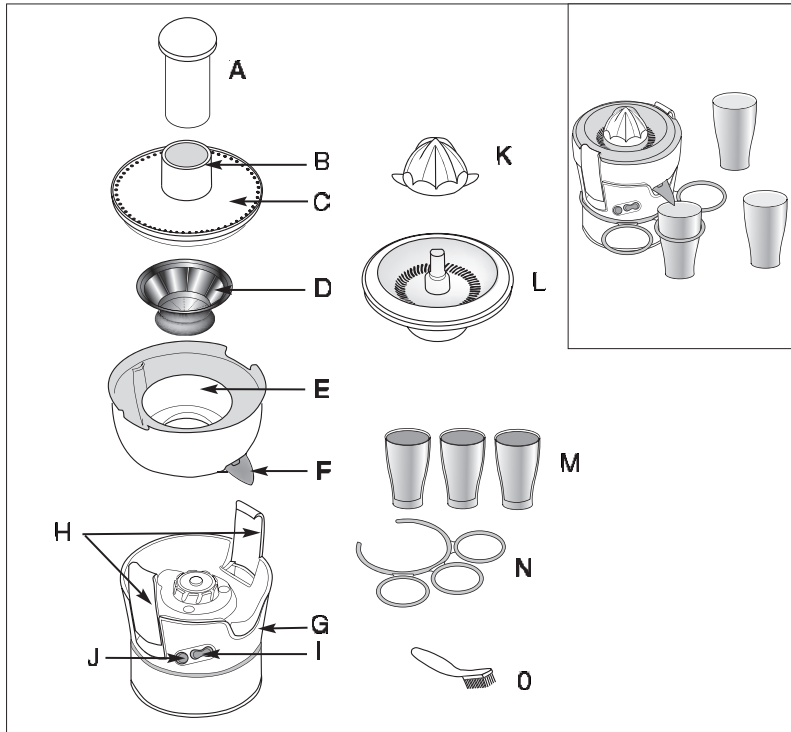
BS

RO

BG

HU

TR



1. Правила техники безопасности При использовании центрифужной соковыжималки

- Не разрешайте детям играть с прибором.
- Прибор не должен использоваться детьми.
- Храните устройство и шнур питания в месте недоступном для детей.
- Не пользуйтесь устройством, если вращающийся фильтр или защитная крышка повреждены, или если на них наблюдаются видимые трещины.
- Всегда отключайте прибор от источника питания, если он остается без надзора, а также перед сборкой, разборкой или чисткой.
- Во избежание любого риска, при повреждении шнура питания его замену должен осуществить производитель, его служба сервисного обслуживания или же лицо аналогичной квалификации.
- Данный прибор предназначен исключительно для бытового использования. Он не предназначен для использования в нижеприведенных случаях, на которые не распространяется гарантия:
 - В кухнях, предназначенных для персонала магазинов, офисов, и в прочих рабочих помещениях,
 - В фермерских хозяйствах,
 - Жильцами гостиниц, мотелей и других подобных мест проживания,
 - В помещениях типа гостиничных номеров.
- Прибором могут пользоваться лица с ограниченными физическими, сенсорными или умственными возможностями, а также лица с

недостаточным опытом и знаниями в случае, если они делают это под наблюдением лица, ответственного за их безопасность, или если они получили предварительные инструкции относительно безопасного использования прибора и если возможные риски были предупреждены.

- Детям запрещается играть с устройством.
- Очистите все аксессуары, которые контактируют с пищей, сразу же после использования в теплой воде с мылом с помощью губки. Фильтр можно очищать щеткой.
- Прибор необходимо выключить и отсоединить от источника питания перед сменой аксессуаров или перед тем, как приблизиться к деталям прибора, которые двигаются во время его работы.
- Ненадлежащее использование устройства и аксессуаров может привести к его повреждению и получению травмы пользователем.
- Сито имеет острые лезвия, будьте осторожны при обращении и очистке.
- Во избежание несчастных случаев и повреждения устройства соблюдайте режимы работы и параметры скорости аксессуаров, указанные в руководстве.
- Это устройство не предназначено для использования лицами с ограниченными физическими, сенсорными или умственными возможностями, лицами без достаточного опыта или знаний без присмотра или соответствующего обучения лицами, несущими ответственность за их безопасность.
- Не позволяйте детям играть с этим устройством.

- Для аксессуаров цитрусовой соковыжималки. Данное устройство может использоваться детьми старше 8 лет, если они находятся под присмотром либо после соответствующего обучения правилам безопасного использования устройства и в случае понимания возможной опасности. Очистку и обслуживание могут выполнять дети старше 8 лет и только под присмотром взрослых. Устройство и его кабель питания должны быть недоступны для детей младше 8 лет.
- Перед использованием всегда проверяйте фильтр.
- Никогда не используйте соковыжималку, если сито сломано или повреждено, если на нем видны трещины или если оно изношено. Если на сите имеются очевидные повреждения, обратитесь в авторизованный сервисный центр. У сита острые края – обращайтесь с ним осторожно.
- Для вашей безопасности данный прибор отвечает следующим нормам и правилам:
 - Директиве по низкому напряжению
 - Директиве по электромагнитной совместимости
 - Правилам, касающимся материалов, соприкасающихся с пищевыми продуктами.
- Проверьте, соответствует ли напряжение, указанное на пластинке с электрическими характеристиками прибора, напряжению в электрической сети. Любое неправильное подключение к сети ведет к аннулированию гарантии.
- Никогда не ставьте и не используйте прибор на горячей поверхности или вблизи от открытого огня (газовая плита).
- Никогда не опускайте блок мотора в воду и не помещайте его под струю воды.
- Используйте прибор на ровной устойчивой рабочей поверхности, не допускайте попадания брызг воды на прибор. Не переворачивайте прибор.
- За исключением чистки и обычного ухода любое вмешательство должно производиться специалистами аккредитованного сервисного центра.
- Никогда не тяните за шнур, когда выключаете прибор из сети.
- Используйте удлинитель, только убедившись, что он исправен.
- Бытовой прибор не следует использовать в случае, если:
 - Он упал на пол
 - Он поврежден или не полностью собран.
- В таком случае, например, при необходимости починки, обратитесь в аккредитованный сервисный центр.

- Данный прибор предназначен исключительно для бытового использования. Производитель не несет никакой ответственности и имеет право аннулировать гарантию, если прибор используется в коммерческих целях или не по назначению, либо если не соблюдается инструкция по эксплуатации.
- Используйте только оригинальные принадлежности и комплектующие. В противном случае производитель не несет никакой ответственности.
- Никогда не вставляйте пальцы или другие предметы в горловину подачи во время работы прибора. Используйте только специально предусмотренный для этого толкатель.
- Никогда не открывайте крышку до момента полной остановки фильтра.
- Не вынимайте коллектор для мякоти во время работы прибора.
- После завершения использования всегда отключайте прибор от сети электропитания.
- Не превышайте указанных максимального количества ингредиентов или времени работы.

2. Описание прибора

- | | |
|---|---|
| A Толкатель | I Выключатель «Включено»/ «Выключено» |
| B Горловина | J Переключатель режимов скорости |
| C Крышка | K Конус (в зависимости от модели) |
| D Фильтр | L Решетка для выжимания цитрусовых (в зависимости от модели) |
| E Контейнер для мякоти | M 3 стакана (в зависимости от модели) |
| F Носик для выливания сока с противокапельной системой | N Держатель стаканов (в зависимости от модели) |
| G Корпус прибора | O Щетка для чистки |
| H Боковые предохранительные скобы | P Отделение для хранения шнура питания |

3. Перед первым использованием

- Полностью освободите боковые предохранительные скобы (**H**). Выньте толкатель (**A**), крышку (**C**), фильтр (**D**), контейнер для мякоти (**E**), держатель стаканов (**N**), стаканы (**M**).
- Вымойте все аксессуары в мыльной воде с добавлением моющего средства, затем высушите их и снова соберите прибор.

4. Использование соковыжималки

С помощью соковыжималки вы сможете получить сок практически из всех фруктов или овощей с твердой или мягкой структурой. Однако следует иметь в виду, что нельзя выжать сок из бананов, кокосового ореха, авокадо, ежевики, инжира, баклажанов...

Не используйте соковыжималку для слишком твердых и волокнистых фруктов и овощей, таких как имбирь, сельдерей, сахарный тростник и т. д.

4 А – ВКЛЮЧЕНИЕ СОКОВЫЖИМАЛКИ

1. Как следует зафиксируйте боковые предохранительные скобы **(Н)** и крышку **(С)**.
2. Нарезьте фрукты или овощи на кусочки, предварительно удалив из них косточки.
3. Подставьте стакан под отверстие для выливания сока, чтобы собрать сок.
4. Убедитесь, что носик для выливания установлен в нижнее положение **(рис 1)**.
5. Подключите прибор к сети.
6. Включите прибор с помощью выключателя **(I)**.
7. Установите переключатель режимов скоростей в необходимое положение в зависимости от используемого фрукта (см. таблицу ниже) с помощью кнопки **(J)**.
8. Выньте толкатель, поместите фрукты или овощи, нарезанные кусочками, в горловину. Фрукты и овощи необходимо подавать в горловину при работающем двигателе.
9. Не прилагая усилий, направляйте продукты с помощью толкателя. Не используйте других приспособлений, кроме толкателя. НИКОГДА не подавайте ингредиенты в горловину пальцами. Сок стекает в стакан через носик для выливания, а мякоть собирается в контейнере для мякоти.
10. Когда стакан наполнен соком, выключите прибор и установите носик в верхнее положение **(рис 2)**.
11. Если контейнер для мякоти полон, или если скорость подачи сока замедляется, освободите контейнер от мякоти с помощью ручки щетки **(O)** и при необходимости очистите фильтр с помощью щетки.
12. После использования прибора рекомендуем быстро очистить аксессуары с помощью щетки **(O)**, для того чтобы продукты на них не засохли. Кроме корпуса прибора, все аксессуары можно мыть в посудомоечной машине (в верхней корзине).
13. **Необходимая справочная информация:**

Ингредиенты	Рекомендуемая скорость: I: медленная, II: быстрая, Максимальная (Max): 1 минуты 50 секунд	Приблизительное количество обработанных фруктов перед опорожнением контейнера для мякоти	Приблизительный вес	Количество полученного сока (*) (стакан = приблизительно 250 мл)
Морковь	II	10	750 г	500 мл
Огурцы	II	2	1 кг	600 мл
Яблоки	II	5	1,2 кг	700 мл
Груши	II	5	1,2 кг	750 мл
Дыня	I	от 1 до 2	1,5 кг	900 мл
Ананас	II	2	2 кг	1000 мл
Виноград	I		2 кг	1200 мл
Салат	II	от 2 до 3	0,5 кг	250 мл
Помидоры	I	7	1,5 кг	900 мл

Не рекомендуется использовать устройство дольше 1 минуты 50 секунд.

(*) Качество и количество полученного сока в значительной степени зависит от даты сбора урожая и от сорта используемых фруктов и овощей. Приведенные выше количества являются, таким образом, приблизительным.

4 В – РЕКОМЕНДАЦИИ ПО ИСПОЛЬЗОВАНИЮ СОКОВЫЖИМАЛКИ

1. Выбирайте свежие и спелые фрукты и овощи.
2. Следует тщательно вымыть фрукты и овощи, прежде чем нарезать их на кусочки и вынуть из них косточки.
3. Очищайте фрукты с толстой кожурой, такие как лимоны, апельсины, грейпфруты и ананасы (удаляйте сердцевину).
4. Чем больше сока в плоде (например, в помидоре), тем более медленный режим скорости следует использовать (см. справочную таблицу выше).
5. Если вы хотите получить сок из винограда, айвы, черники или черной смородины, необходимо будет очищать фильтр после обработки каждого 1/2 кг фруктов.
6. Если вы выжимаете сок из очень спелых фруктов, полученный сок будет довольно густым, а фильтр может засориться быстрее. В этом случае необходимо чаще производить его очистку. В зависимости от качества обрабатываемых фруктов или овощей вам придется чаще или реже опорожнять контейнер для мякоти.
7. Важная информация: все соки следует употреблять непосредственно после приготовления. При контакте с воздухом фруктовый и овощной сок быстро окисляется, что может привести к ухудшению его вкуса и

цвета. Сок из яблок и груш быстро коричневеет. Добавьте несколько капель лимонного сока для замедления этого процесса.

5. Использование насадки для получения сока из цитрусовых (в зависимости от модели) _____

1. Освободите боковые предохранительные скобы (H).
2. Снимите крышку (C) и фильтр (D).
3. Установите решетку для выжимания цитрусовых (L) на контейнер для мякоти (E) с конусом (K).
4. Зафиксируйте решетку для цитрусовых (L) на контейнере для мякоти (E) при помощи предохранительных скоб (H).
5. Подключите прибор к сети.
6. Убедитесь, что носик для выливания сока установлен в нижнее положение. (рис 1)
7. Установите переключатель режимов скоростей в положение самой медленной скорости (J) и включите выключатель (I) в положение "On".
8. Выжмите сок из плода.

6. Очистка и уход

- Все съемные детали (A, B, C, D, E, M, N) можно мыть в посудомоечной машине.
- Аксессуар для выжимания цитрусовых запрещается мыть в посудомоечной машине. Очищайте его под краном.
- **Чистка значительно облегчается, если вы делаете это непосредственно после использования соковыжималки.**
- Для чистки соковыжималки не используйте абразивную губку, ацетон, спиртосодержащие продукты (уайт спирит), и т.д.
- При обращении с фильтром соблюдайте меры предосторожности. Избегайте любых неправильных действий, которые могут привести к его повреждению. Фильтр можно чистить с помощью щетки (O). При возникновении малейших признаков износа или повреждения замените фильтр.
- Очистите блок двигателя с помощью влажной ткани. Затем тщательно высушите.
- Никогда не погружайте блок двигателя под проточную воду.

7. Электрический или электронный прибор после окончания срока службы



Участвуйте в охране окружающей среды!

- ① Ваш прибор содержит многочисленные комплектующие, изготовленные из ценных или могущих быть использованными повторно материалов.
- ➔ По окончании срока службы прибора сдайте его в пункт приема или, в случае отсутствия такового, в уполномоченный сервисный центр для его последующей обработки.

1. Інструкції з техніки безпеки при використанні центрифужної соковижималки

- Не дозволяйте дітям гратись із приладом.
- Прилад не повинен використовуватися дітьми.
- Зберігайте пристрій та шнур живлення подалі від дітей.
- Не користуйтеся пристроєм, якщо фільтр, що обертається, чи захисна кришка пошкоджені або на них є помітні тріщини.
- Завжди від'єднуйте прилад від джерела живлення, якщо він залишається без нагляду, а також перед складанням, розбиранням і очищенням.
- Для уникнення будь-якої небезпеки, заміна ушкодженого шнура живлення повинна здійснюватись виробником, його службою сервісного обслуговування, або ж особою, що має відповідну для цього кваліфікацію.
- Цей пристрій призначено виключно для домашнього використання. Він не призначений для використання у наступних випадках, на які не розповсюджується дія гарантії:
 - В кухнях, відведених для персоналу в магазинах, офісах та інших робочих місцях,
 - У фермерських господарствах,
 - Клієнтами готелів, мотелів і інших подібних місць проживання,
 - В приміщеннях на зразок готельних номерів.
- Даний пристрій можна використовувати особам, яким бракує знань або досвіду, або з обмеженими фізичними, сенсорними або розумовими можливостями, якщо вони пройшли інструктаж з

безпечного використання приладу і усвідомлюють можливий ризик.

- Дітям забороняється грати з пристроєм.
- Очистіть всі аксесуари, які контактують з їжею, відразу ж після використання в теплій воді з милом за допомогою губки.
- Прилад необхідно вимкнути і від'єднати від живлення перед зміною аксесуарів та перед тим, як наблизитись до частин приладу, які рухаються під час його роботи.
- Неналежне використання приладу та його аксесуарів може пошкодити прилад і спричинити травмування.
- Сито має гострі леза, поведіться з ним обережно, коли використовуватимете або очищуватимете його.
- Щоб уникнути нещасних випадків і пошкодження приладу, дотримуйтеся налаштувань часу та швидкості роботи для аксесуарів, указаних в інструкції.
- Цей прилад не призначено для використання особами з обмеженими фізичними, сенсорними чи розумовими можливостями або з браком досвіду чи знань, якщо вони не перебувають під наглядом або не були проінструктовані особами, відповідальними за їхню безпеку, щодо використання приладу.
- Не дозволяйте дітям гратися з приладом.
- При використанні преса для цитрусових: цей прилад можуть використовувати діти старші 8 років, якщо їм забезпечено нагляд або інструкції щодо безпечного використання приладу і якщо вони усвідомлюють можливу небезпеку, пов'язану з його використанням. Забороняється чистити та

обслуговувати прилад дітям від 8 років та старше без нагляду дорослих. Зберігайте прилад та його шнур у недоступному місці для дітей віком до 8 років.

- Перед використанням завжди перевіряйте фільтр.
- Ніколи не використовуйте соковижималку, якщо фільтр поламано або пошкоджено, або якщо є видимі розколи або тріщини, або якщо фільтр розірвано. В разі, якщо на фільтрі є видимі пошкодження, зверніться до авторизованого сервісного центру. Фільтр має гострі краї: поведіться з ним обережно.
- Задля вашої безпеки цей прилад відповідає наступним нормам та правилам:
 - Директиві, що стосується низької напруги
 - Директиві про електромагнітну сумісність
 - Правилам, що стосуються матеріалів, які контактують з харчовими продуктами.
- Переконайтеся, що напруга в мережі відповідає напрузі, зазначеній на табличці з електричними характеристиками приладу, будь-яке неправильне підключення до мережі призводить до анулювання гарантії.
- Ніколи не ставте і не використовуйте прилад на гарячій поверхні, або у безпосередній близькості до відкритого вогню (газова плита).
- Ніколи не занурюйте блок мотора в воду і не підставляйте його під струмінь води.
- Використовуйте прилад на стійкій, рівній робочій поверхні, захищеній від потрапляння води. Не перевертайте прилад.
- Окрім чистки та звичайного догляду будь-яке втручання можуть здійснювати лише спеціалісти акредитованого сервісного центру.
- Ніколи не тягніть за шнур, коли від'єднуєте прилад від мережі.
- Використовуйте подовжувач тільки в тому випадку, якщо Ви впевнені в його справності.
- Побутовий прилад не слід використовувати в разі, якщо:
 - Він впав на підлогу
 - Він пошкоджений, або не повністю зібраний.
- В такому випадку, наприклад, у разі потреби ремонту, зверніться в авторизований сервісний центр.
- Цей пристрій призначено виключно для домашнього використання. Виробник не несе жодної відповідальності і має право анулювати гарантію у разі його комерційного використання, використання не за призначенням та недотримання інструкцій з експлуатації.
- Використовуйте лише оригінальні аксесуари та запчастини. В іншому випадку виробник не несе жодної відповідальності.

- Ніколи не вставляйте пальці чи інші предмети в горловину для подачі під час роботи приладу. Використовуйте лише спеціально призначений для цього штовхач.
- Ніколи не відкривайте кришку до моменту повної зупинки фільтра.
- Не виймайте колектор для м'якоти під час роботи приладу.
- Завжди від'єднуйте пристрій від електромережі після завершення використання.
- Не перевищуйте рекомендованої максимальної кількості інгредієнтів або часу роботи.

2. Опис приладу

A Штовхач	I Перемикач Увімкнення/Вимкнення
B Отвір для завантаження продуктів	J Перемикач швидкостей
C Кришка	K Конус (залежно від моделі)
D Фільтр	L Сито преса для цитрусових (залежно від моделі)
E Резервуар для збирання віджатої м'якоти	M 3 склянки (залежно від моделі)
F Зливний носик із протикрапельною системою	N Приладдя для тримання склянок (залежно від моделі)
G Корпус приладу	O Щітка для чищення
H Бічні запобіжні скоби	P Відсік для зберігання шнура живлення

3. Перед першим використанням

- Повністю вивільніть бічні запобіжні скоби (**H**). Вийміть штовхач (**A**), зніміть кришку (**C**), фільтр (**D**), резервуар для збирання віджатої м'якоти (**E**), приладдя для тримання склянок (**N**), склянки (**M**).
- Помийте всі деталі в теплій воді з миючим засобом, висушіть їх, після чого зберіть прилад.

4. Використання центрифужної соковижималки

За допомогою центрифужної соковижималки можна приготувати соки майже з усіх фруктів та овочів, твердих або м'яких. Неможливо однак вичавлювати сік з бананів, кокосових горіхів, авокадо, ожини, інжиру, баклажанів тощо.

Не використовуйте соковижималку з фруктами або овочами, які надто тверді або волокнисті, наприклад, імбир, селера, цукрова тростина тощо.

4 А – ПОРЯДОК РОБОТИ ЦЕНТРИФУЖНОЇ СОКОВИЖИМАЛКИ

1. Заблокуйте належним чином бічні запобіжні скоби (**Н**) та кришку (**С**).
2. Поріжте фрукти й овочі шматочками та виберіть з них кісточки.
3. Підставте під зливний носик склянку збирання соку.
4. Переконайтеся в тому, що зливний носик виставлено в нижнє положення (**мал. 1**).
5. Підключіть прилад до електромережі.
6. Увімкніть прилад за допомогою перемикача (**I**).
7. Залежно від типу використовуваних плодів (див. наведену нижче таблицю) виставте необхідну швидкість за допомогою кнопки (**J**).
8. Вийнявши штовхач, подавайте фрукти та овочі через отвір для завантаження продуктів. **Фрукти та овочі необхідно подавати при працюючому моторі.**
9. Просувайте продукти, не натискуючи надто сильно, за допомогою штовхача. Не користуйтеся замість нього ніяким іншим приладдям. У ЖОДНОМУ РАЗІ не допомагайте собі пальцями. Сік наливається зі зливного носика у склянку, а м'якоть потрапляє до резервуара для збирання віджатої м'якоти.
10. Після того, як склянка наповниться, зупиніть роботу приладу й переведіть зливний носик у верхнє положення (**мал. 2**).
11. Якщо вам здається, що резервуар для збирання віджатої м'якоти повний, або якщо сповільнилась швидкість витікання соку, випорожніть ємність щіткою (**O**) та, якщо необхідно, почистіть щіткою фільтр.
12. Рекомендується очищувати деталі одразу після закінчення роботи, користуючись щіткою (**O**), щоб запобігти налипанню на них решток продуктів. За винятком корпусу приладу, усі деталі придатні для миття в посудомийній машині (у верхньому коробі).
13. **Для довідки:**

Інгредієнти	Рекомендована швидкість: I: низька, II: висока, макс. тривалість: 1 хв. 50 сек	Приблизна кількість оброблених плодів до випорожнення резервуара для збирання віджатої м'якоти	Приблизна вага	Кількість отриманого соку (*) (1 склянка = приблизно 250 мл)
Морква	II	10	750 г	500 мл
Огірки	II	2	1 кг	600 мл
Яблука	II	5	1,2 кг	700 мл
Груші	II	5	1,2 кг	750 мл
Диня	I	1 - 2	1,5 кг	900 мл
Ананаси	II	2	2 кг	1000 мл
Виноград	I		2 кг	1200 мл
Зелений салат	II	2 - 3	0,5 кг	250 мл
Помідори	I	7	1,5 кг	900 мл

Бажано не використовувати прилад більше 1 хвилини 50 секунд за один раз.

(*) Якість та кількість отриманого соку може значно відрізнятись в залежності від дати збирання та сорту окремих фруктів та овочів. Адже, наведена вище кількість соку є приблизною.

4 В - ПОРАДИ З ВИКОРИСТАННЯ ЦЕНТРИФУЖНОЇ СОКОВИЖИМАЛКИ

- Віддавайте перевагу доспілим і свіжим фруктам та овочам.
- Старанно мийте фрукти й овочі перед тим, як порізати їх шматочками та вибрати кісточки.
- Почистіть фрукти з товстою шкірою, наприклад, лимони, апельсини, грейпфрути та ананаси (видаліть серцевину).
- Чим соковитіший плід (як, наприклад, помідор), тим меншу швидкість необхідно застосовувати (див. інформацію у вищенаведеній таблиці).
- Готуючи соки з винограду, айви, чорниці або чорної смородини, необхідно очищувати фільтр після обробки кожних 1/2 кг продуктів.
- При вичавлюванні соків з надто спілих плодів отримана рідина має досить густу консистенцію, що призводить до скорішого забивання фільтра. У цьому випадку чищення фільтра необхідно здійснити раніше. Залежно від якості оброблених фруктів або овочів, вам доведеться з більшою або меншою частотою випорожнювати резервуар для збирання віджатої м'якоти.
- Важливе зауваження: усі соки необхідно вживати одразу після їхнього приготування. У контакті з повітрям вони дуже швидко окислюються, це може призвести до зміни їх смаку й кольору. Зокрема, яблучний та грушевий соки швидко стають коричневими. Додайте до них кілька крапель лимонного

соку, і набування темного кольору уповільниться.

5. Застосування преса для цитрусових (залежно від моделі)

1. Вивільніть бічні запобіжні скоби (**H**).
2. Зніміть кришку (**C**) і фільтр (**D**).
3. Встановіть сито преса для цитрусових (**L**) разом із конусом (**K**) на резервуар для збирання віджатої м'якоти (**E**).
4. Зафіксуйте сито преса для цитрусових (**L**) на резервуарі для збирання віджатої м'якоти (**E**) за допомогою запобіжних скоб (**H**).
5. Підключіть прилад до електромережі.
6. Переконайтеся в тому, що зливний носик виставлено в нижнє положення. (**мал. 1**)
7. Виставте найнижчу швидкість (**J**) і переведіть перемикач (**I**) у положення "On".
8. Вичавте сік з плоду цитрусових.

6. Чищення й догляд

- Усі знімні деталі (**A, B, C, D, E, M, N**) придатні для миття в посудомийній машині.
- Мити в посудомийній машині прес для цитрусових не можна. Очищуйте його в проточній воді.
- Для полегшення чищення приладу, робіть це негайно після закінчення використання.
- Не користуйтеся для чищення приладу абразивними губками, ацетоном, спиртом (уайт-спіритом) тощо.
- Будьте обережні з фільтром. Уникайте будь-яких маніпуляцій, які можуть призвести до його пошкодження. Фільтр можна чистити щіткою (**O**). При появі будь-якої ознаки зношування або пошкодження необхідно здійснити його заміну.
- Протирайте блок мотора вологою тканиною. Старанно висушуйте його.
- Ніколи не занурюйте блок мотора під проточну воду.

7. Закінчення строку служби електричних та електронних пристроїв



Приймайте участь в охороні навколишнього середовища!

- ① Ваш прилад містить багато комплектуючих, вироблених з цінних або придатних для повторного перероблення матеріалів.
- ➔ Здайте його в спеціалізований пункт приймання або, за його відсутності, в уповноважений центр для здійснення подальшої переробки.

1. Patarimai, kaip saugiai naudoti sulčiaspaudę _____

- Vaikai turi būti prižiūrimi, užtikrinant, kad jie nežaistų su aparatu.
- Vaikams aparato naudoti negalima.
- Aparatą ir jo laidą laikykite vaikams nepasiekiamoje vietoje.
- Nenaudokite aparato, jei sukamasis filtras ar apsauginis dangtelis pažeisti arba yra pastebimų įtrūkimų.
- Visada ištraukite aparato laidą iš elektros tinklo, jei paliekate aparatą be priežiūros, prieš valydami ir dėdami ar išimdami priedus.
- Jei maitinimo laidas yra pažeistas, jį turi pakeisti gamintojas, centras, kuris gamintojo įgaliotas atlikti priežiūros darbus po pardavimo, ar panašią kvalifikaciją turintis asmuo, kad nekiltų jokio pavojaus.
- Šis aparatas skirtas naudoti tik namuose. Jis neskirtas naudoti toliau nurodytais atvejais; naudojant šiais atvejais garantija netaikoma:
 - darbuotojams skirtuose virtuvės kampuose parduotuvėse, biuruose ir kitose darbo vietose;
 - ūkiuose;
 - viešbučiuose, moteliuose ir kitose apgyvendinimui skirtose vietose, kuriose aparatą naudoja jų klientai;
 - svečių kambariuose.
- Asmenys, neturintys atitinkamos patirties ir žinių, arba asmenys, kurių fizinės, jutiminės arba protinės galimybės yra ribotos, šį aparatą gali naudoti, jeigu yra išmokyti naudoti aparatą saugiai ir žino patiriamą riziką.
- Vaikams negalima žaisti su aparatu.

- Visus priedus, kurie liečiasi su maisto produktais, nuplaukite šiltu vandeniu su indų plovikliu, naudodami kempinę, tuojau pat baigę naudoti aparatą. Filtrą galima valyti šepetėliu.
- Prieš keisdami priedus arba liesdami dalis, kurios aparatui veikiant juda, išjunkite aparatą ir ištraukite jo laidą iš maitinimo tinklo.
- Netinkamai naudojant prietaisą ir jo priedus galite jį sugadinti ir patys susižaloti.
- Sietelio briaunos aštrios, todėl atsargiai jį ardykite ir valykite.
- Norint išvengti bet kokių nelaimingų atsitikimų ir nesugadinti prietaiso, laikykitės priedų darbo laikų ir greičių nustatymų, nurodytų šiame vadove.
- Šio prietaiso negali naudoti asmenys su fizine, jutimine ar protine negalia arba asmenys, kuriems trūksta patirties ir žinių, nebent už jų saugą atsakingas asmuo juos prižiūri arba apmoko, kaip prietaisą naudoti.
- Vaikus reikia prižiūrėti, kad jie nežaistų su prietaisu.
- Su citrusinių vaisių spaustuvo priedais: šį buitinį prietaisą gali naudoti vaikai nuo 8 metų, jei juos prižiūri ar apmoko saugiai naudoti prietaisą ir jei jie supranta kylančius pavojus. Jaunesniems nei 8 metų vaikams negalima leisti prietaiso valyti ir prižiūrėti, be to, prietaisą ir jo laidą reikia laikyti tokiems vaikams neprieinamoje vietoje.
- Prieš naudodami aparatą visada patikrinkite filtrą.
- Niekada nenaudokite centrifugos, jei filtras yra sulaužytas, sugadintas, jei matote įtrūkimų, įskilimų arba jei jis yra suplėšytas. Jei filtro sugadinimai yra matomi, kreipkitės į patvirtintas remonto dirbtuves. Filtro kraštai yra aštrūs: naudokitės juo atsargiai.
- Siekiant užtikrinti saugumą, aparatas atitinka šiuos standartus ir teisės aktus:
 - žemos įtampos direktyvą;
 - elektromagnetinio suderinamumo direktyvą;

- teisės aktus, susijusius su medžiagomis, besiliečiančiomis su maisto produktais.
- Patikrinkite, ar jūsų elektros tinklo įtampa sutampa su nurodytąja ant aparato elektrinių savybių ženklelio. Bet kokia jungimo klaida panaikina garantiją.
- Šio aparato niekada nenaudokite ir nedėkite ant kaitvietės arba arti ugnies (dujinės viryklės).
- Variklio bloko niekada nenardinkite į vandenį ir neplaukite iš čiaupo tekančiu vandeniu.
- Aparatą naudokite tik padėję ant tvirto ir stabilaus stalviršio, ant kurio netyška vanduo. Aparato neapverskite.
- Bet kuriuos kitus darbus, išskyrus valymą ir įprastą priežiūrą, kurią atlieka klientas, turi vykdyti įgaliotas centras.
- Aparatą iš tinklo niekada neišjunkite traukdami už laido.
- Ilgintuvą naudokite tik patikrinę, ar jo būklė gera.
- Elektrinio buitinio aparato negalima naudoti:
 - jei jis nukrito ant žemės;
 - jei yra sugadintas arba trūksta dalių.
- Tokiu atveju, kaip ir dėl bet kokio remonto, turite kreiptis į įgaliotą priežiūros centrą.
- Aparatas skirtas naudoti tik namuose. Jei jis naudojamas komerciniais tikslais, netinkamai ar nesilaikant naudojimo instrukcijų, gamintojas neprisiima jokios atsakomybės ir pasilieka teisę garantijos netaikyti.
- Naudokite tik aparatui pritaikytus priedus ir detales. Priešingu atveju gamintojas neprisiima jokios atsakomybės.
- Aparatui veikiant, produktų į angą produktams dėti niekada nekiškite pirštais ar bet koku kitu daiktu. Naudokite tik šiam tikslui pateikiamą stūmiklį.
- Dangtelio niekada neatidarykite tol, kol filtras visiškai nesustoja.
- Aparatui veikiant, neišimkite minkštimo surinktuvo.
- Visada ištraukite aparato laidą iš tinklo baigę juo naudotis.
- Nedėkite daugiau produktų, negu nurodyta, ir neviršykite nurodyto naudojimo laiko.

2. Prietaiso aprašymas

- | | |
|---|--|
| A Spaustukas | I Mygtukas įjungti/ Išjungti |
| B Vamzdelis | J Greičių jungiklis |
| C Gaubtas | K Konusas (pagal tipą) |
| D Filtras | L Grotelės vaisių sultims spausti (pagal tipą) |
| E Indelis minkštimui | M 3 Stiklinės (pagal tipą) |
| F Varvėjimą sulaukantis snapelis | N Stiklinių padėklas (pagal tipą) |
| G Prietaiso korpusas | O Šepetėlis valymui |
| H Saugumą užtikrinantys rėmas | P Laido prijungimas ir suvyniojimas |

3. Prieš pirmą panaudojimą _____

- Nuimkite saugumą užtikrinančius rėmus (**H**). Nuimkite spaustuką (**A**), gaubtą (**C**), filtrą (**D**), indelį minkštimui (**E**), padėklą stiklinėms (**N**), stiklines (**M**).
- Visas dalis nuplaukite drungnu vandeniu su indų plovikliu, nušluostykite ir po to prietaisą vėl sumontuokite.

_____ 4. Sulčių spaustuvo naudojimas

Sulčių spaustuvu galima gaminti sultis beveik iš visų kietų ir minkštų vaisių bei daržovių rūšių. Sulčių negalima spausti tik iš bananų, kokoso riešutų, avokadų, gervuogių, finikų, baklažanų ir pan.

Nenaudokite sulčiaspaudės pernelyg kietiems ar daug ląstelienos turintiems vaisiams ar daržovėms, tokiems kaip imbierai, gumbiniai salierai, cukranendrės ir kt., trinti.

4 A – SULČIŲ SPAUSTUVO PARUOŠIMAS NAUDOTI

1. Teisingai užspauskite saugumą užtikrinančius rėmus (**H**) ir gaubtą (**C**).
2. Supjaustykite vaisius arba daržoves gabaliukais ir pašalinkite sėklas bei kauliukus.
3. Po snapeliu pastatykite stiklinę sultims.
4. Įsitikinkite, kad snapelis yra apatinėje padėtyje (**pav. 1**).
5. Įjunkite prietaį į elektros tinklą.
6. Jungikliu įjunkite prietaisą (**I**).
7. Pagal naudojamų vaisių bei daržovių rūšį nustatykite reikiamą greitį jungikliu (**J**) (žr. lentelę žemiau).
8. Išimkite spaustuką ir gabalėliais dėkite į vamzdelį vaisius arba daržoves.
Kuomet dedate vaisius arba daržoves, motoras turi būti įjungtas.
9. Maistą spauskite spaustuku, bet ne per daug stipriai. Nenaudokite jokio kito įrankio. SVARBIAUSIAI, nespauskite pirštais. Sultys į stiklinę teka snapeliu, minkštimas kaupiasi indelyje minkštimui.
10. Kai stiklinė pilna, sustabdykite prietaisą ir atsukite snapelį į viršutinę padėtį (**pav. 2**).
11. Kai jums atrodo, kad indelis minkštimui jau pilnas, arba kad sulčių tekėjimas lėtėja, ištuštinkite indelį šepetėlio kotu (**O**) o jeigu to reikia, nuplaukite filtrą su šepetėliu.
12. Po panaudojimo rekomenduojame detales greitai nuplauti su šepetėliu (**O**), kad prie jų nepridžiūtų mais-tas. Išskyrus prietaiso korpusą, visos kitos detalės gali būti plaunamos indų plovimo mašinoje (viršutinia me aukšte).

13. Keletas orientacinių pavyzdžių.

Sudėtinės dalys	Rekomenduojamas greitis I lėtas, II greitas, Maksimaliai 1 min. 50 s	Apytikslis vaisių arba daržovių kiekis, po kurio reikia ištuštinti indelį	Apytikslis svoris	Pagamintų sulčių kiekis (*) (1 stiklinė = apie 25cl)
Morkos	II	10	750 g	50 cl
Agurkai	II	2	1 kg	60 cl
Obuoliai	II	5	1,2 kg	70 cl
Kriaušės	II	5	1,2 kg	75 cl
Geltonieji melionai	I	1 - 2	1,5 kg	90 cl
Ananasai	II	2	2 kg	100 cl
Vynuogės	I		2 kg	120 cl
Salotos	II	2 - 3	0,5 kg	25 cl
Pomidorai	I	7	1,5 kg	90 cl

Rekomenduojama nenaudoti prietaiso ilgiau nei 1 minutę ir 50 sekundžių be sustojimo.

(*) Sulčių kokybė ir kiekis žymiai skiriasi priklausomai nuo derliaus nuėmimo laiko ir kiekvienos vaisių bei daržovių rūšies. Todėl nurodomas sulčių kiekis yra apytikslis.

4 B – PATARIMAI BESINAUDOJANTIEMS SULČIŲ SPAUS- TUVU

1. Pasirinkite prinokusius ir šviežius vaisius bei daržoves.
2. Prieš pjaustydami vaisius bei daržoves ir išimdami kauliukus bei sėklas, rūpestingai juos nuplaukite.
3. Nulupkite vaisius su stora žieve, pvz., citrinas, apelsinus, greipfrutus ir ananasus (pašalinkite jų šerdį).
4. Kuo sultingesnis vaisius (pvz. pomidoras), tuo mažesnis turi būti greitis (palyginkite orientacinę lentelę žemiau).
5. Spaudžiant sultis iš vynuogių, mėlynių arba serbentų filtrą reikia valyti po kiekvienos 1/2 kg.
6. Jeigu spausite sultis iš pernokusių vaisių, gausite gana tirštą skystį o filtras dažnai užsikimšinės. Todėl reikia jį dažniau valyti. Priklausomai nuo apdorojamų vaisių arba daržovių kokybės turėsite indelį minkštumui tuštinti dažniau arba rečiau.
7. **Svarbu** : visokias sultis reikia tuoj pat išgerti. Ore jos labai greitai oksiduojasi, ir tai gali pakeisti jų skonį ir spalvą. Obuolių ir kriaušių sultys

greitai tamsėja. Įlašinus kelis lašelius citrinų sulčių, tamsėjimas vyks lėčiau.

5. Sulčių spaustuvo dalių naudojimas (pagal tipą)

1. Nuimkite saugumą užtikrinančius rėmus (**H**).
2. Nuimkite gaubtą (**C**) ir filtrą (**D**).
3. Ant indelio minkštimui (**E**) uždėkite groteles citrusinių vaisių sultims spausti (**L**) su konusu (**K**).
4. Groteles (**L**) pritvirtinkite ant indelio minkštimui (**E**) saugumą užtikrinančiais rėmais (**H**).
5. Įjunkite prietaisą į elektros tinklą.
6. Įsitikinkite, kad snapelis yra apatinėje padėtyje. (**pav. 1**)
7. Pasirinkite mažiausią greitį **I** (**J**) ir jungiklį (**I**) nustatykite į "On" padėtį.
8. Išspauskite vaisius.

6. Valymas ir priežiūra

- Visas nuimamas dalis (**A, B, C, D, E, M, N**) galima plauti indaplovėje.
- Citrusinių vaisių sulčiauspaudės priedų negalima plauti indaplovėje. Plaukite juos po tekančiu vandeniu.
- **Šį aparatą valyti bus lengviau, jei valysite iš karto, tik baigę jį naudoti.**
- Aparatui valyti nenaudokite metalinių šveistukų, acetono, alkoholio (white spirit) ir pan.
- Filtrą turite tvarkyti atsargiai. Venkite bet kokių veiksmų, dėl kurių jis gali būti sugadintas. Filtrą galima valyti šepetėliu (**O**). Filtrą pakeiskite, kai tik atsiranda susidėvėjimo ar sugadinimo žymių.
- Variklio bloką valykite drėgnu skudurėliu. Paskui kruopščiai jį nušluostykite.
- Variklio bloko niekada neplaukite po tekančiu vandeniu.

7. Nebenaudojami elektriniai ar elektroniniai gaminiai



Prisidėkime prie aplinkos apsaugos!

- ① Jūsų aparate yra daug medžiagų, kurias galima pakeisti į pirmines žaliavas arba perdirbti.
- ➡ Nuneškite jį į surinkimo punktą arba, jei jo nėra, į kitą įgaliotą priežiūros centrą, kad jis būtų perdirbtas.

1. Sulu spiedes drošības norādījumi —

- Nodrošīniet, lai bērni neizmanto tu ierīci kā rotaļlietu.
- Šo ierīci nedrīkst izmantot bērni.
- Ierīce un tās elektrības vads ir jāuzglabā vietā, kur tam nevar piekļūt bērni.
- Nelietojiet ierīci, ja ir bojāts rotējošais filtrs vai aizsargājošais pārsegs vai tiem ir redzamas plaisas.
- Vienmēr atvienojiet ierīci no strāvas avota, ja atstājat to bez uzraudzības, kā arī pirms salikšanas, izjaukšanas vai tīrīšanas.
- Ja elektrības vads ir bojāts, drošības apsvērumu dēļ lūdziet, lai to nomaina ražotāja pārstāvis, tehniskās apkopes dienesta darbinieks vai kāda cita kvalificēta persona.
- Ierīce ir paredzēta tikai lietošanai mājas apstākļos. To nav paredzēts lietot šādos gadījumos, kurus nesedz garantija:
 - virtuves zonās, kas paredzētas veikalu, biroju darbiniekiem, un citās darba telpās;
 - fermās;
 - klientiem paredzētās telpās viesnīcās, moteļos u.c. vietās, kas paredzētas dzīvošanai;
 - viesu namos un līdzīgās vietās.
- Šo ierīci drīkst izmantot bērni, kas ir vecāki par 8 gadiem, un personas, kurām trūkst pieredze vai zināšanas vai kuru fiziskās, maņu vai garīgās spējas ir ierobežotas, ja tās ir saņēmušas apmācību ierīces izmantošanā un iepazīstinātas ar iespējamajiem ierīces izraisītajiem riskiem.
- Bērni nedrīkst izmantot ierīci kā rotaļlietu.
- Tūlīt pēc lietošanas notīriet visus piederumus, kas saskārušies ar pārtiku, izmantojot istabas temperatūras ziepjūdeni un sūkli. Filtru var tīrīt ar birstīti.
- Izslēdziet ierīci un atvienojiet to no strāvas avota pirms

piederumu nomaiņas vai pirms tuvošanās kustīgām daļām ierīces darbības laikā. **LV**

- Ierīces un tās piederumu nepareiza lietošana var sabojāt ierīci un izraisīt traumas.
- Rīkojieties ar ierīci uzmanīgi gan lietošanas, gan arī tīrīšanas laikā, jo sietam ir asi asmeņi.
- Lai izvairītos no nelaimes gadījumiem un nesabojātu ierīci, ievērojiet rokasgrāmatā sniegtās norādes par ierīces darbības laiku un piederumu ātruma iestatījumiem.
- Ierīce nav paredzēta lietošanai personām ar ierobežotām fiziskām, maņu vai garīgām spējām, vai bez iepriekšējas pieredzes un zināšanām, kā rīkoties ar ierīci, izņemot gadījumus, kad tās uzrauga vai apmāca persona, kas atbild par viņu drošību.
- Uzraugiet bērnus, lai pārliecinātos, ka tie nerotaļājas ar ierīci.
- Kopā ar citrusaugļu sulas spiedes piederumiem: šo ierīci drīkst izmantot bērni vecumā no 8 gadiem un vairāk, ja tos uzrauga pieaugušie, ja tiem ir sniegti drošas lietošanas norādījumi un, ja tie pilnībā apzinās bīstamību, kas rodas, lietojot ierīci nepareizi. Ierīces tīrīšanu un ikdienas apkopi nedrīkst veikt bērni, ja vien tie nav sasnieguši 8 gadu vecumu un tos neuzrauga pieaugušie. Glabājiet ierīci un tās vadu bērniem, kas jaunāki par 8 gadiem, nepieejamā vietā.
- Pirms lietošanas vienmēr pārbaudiet filtra stāvokli.
- Nekad nelietojiet sulu spiedi, ja filtrs ir saplīsis, tas ir bojāts, tam ir plīsumi un plaisas vai gadījumā, kad tas ir salauzts. Ja filtrs acīmredzot ir sabojāts, sazinieties ar licencētu apkopes dienestu. Filtra malas ir asas: darbojieties ar to piesardzīgi.
- Jūsu drošības nolūkos šī ierīce atbilst piemērojamām normām un direktīvām:
 - Zemsprieguma direktīvai;
 - Elektromagnētiskās savietojamības direktīvai;
 - noteikumiem par materiāliem, kas paredzēti darbam ar pārtiku.
- Pārliecinieties, ka uz ierīces elektrisko datu plāksnītes minētais strāvas spriegums atbilst jūsu elektrotīkla parametriem. Pie nepareizas strāvas padeves garantija nav spēkā.

- Nelieciet ierīci uz karstas virsmas vai nelietojiet atklātas liesmas tuvumā (pie gāzes plīts).
- Nekad negremdējiet motora bloku ūdenī un nenovietojiet zem tekoša ūdens.
- Lietojiet ierīci tikai uz cietas, stabilas darba virsmas, sargājot no ūdens šļakstiem. Negrieziet ierīci otrādi.
- Jebkāda veida iejaukšanās, izņemot mazgāšanu un ikdienas apkopi, jāveic pilnvarotā apkalpošanas centrā.
- Nekad neatvienojiet ierīci no kontaktligzdas, raujot aiz vada.
- Pagarinātāju lietojiet tikai tad, ja ir pārbaudīts, ka tas ir nevainojamā stāvoklī.
- Mājsaimniecības ierīci nedrīkst lietot:
 - ja tā ir nokritusi zemē;
 - ja tā ir bojāta vai tai trūkst kādas detaļas.
- Šajā gadījumā ir jāsaazinās ar pilnvarotu servisa centru, lai veiktu tās remontu.
- Ierīce paredzēta personīgai lietošanai tikai mājas apstākļos. Ražotājs neuzņemas atbildību un patur tiesības anulēt garantiju gadījumos, kad ierīce tiek lietota komercdarbības mērķiem vai nepiemērotā veidā vai arī kad netiek ievērotas lietošanas instrukcijas.
- Lietojiet tikai oriģinālos piederumus. Pretējā gadījumā mēs neuzņemamies nekādu atbildību.
- Nekad neievietojiet pirkstus vai citus priekšmetus padeves atverē, kad ierīce ir ieslēgta. Produktu padevei vienmēr lietojiet šim nolūkam paredzēto bīdni.
- Nekad nepaceliet pārsegu pirms filtra ir pilnībā apstājies.
- Neizņemiet pārpalikumu savācēju, kamēr ierīce darbojas.
- Pēc lietošanas vienmēr atslēdziet ierīci no strāvas avota.
- Nepārsniedziet maksimālo produktu daudzumu un maksimālo darbības laiku.

2. Ierīces apraksts

A	Spiedīte	J	Ātrumu slēdzis
B	Cilindrs	K	Augļu sulas spiedes konuss (atbilstoši modelim)
C	Vāks	L	Augļu sulas spiedes sietiņš (atbilstoši modelim)
D	Filters	M	3 glāzītes (atbilstoši modelim)
E	Trauks mīkstuma uztveršanai	N	Piederumi - glāzes turētāji (atbilstoši modelim)
F	Snīpis, kas novērš pilēšanu	O	Birstīte tīrīšanai
G	Ierīce	P	Vieta vada uztīšanai
H	Sānu drošības spaiļes/klipši		
I	Slēdzis ieslēgts/izslēgts		

3. Pirms pirmās izmantošanas _____

- Noņemiet drošības klipšus (**H**). Izņemiet spiedīti (**A**), noņemiet vāku (**C**), filtru (**D**), trauku mīkstumam uztveršanai (**E**), piederumu - glāzes turētāju (**N**), glāzītes (**M**).
- Visus piederumus nomazgājiet siltā ūdenī, kam pievienots trauku mazgājamais līdzeklis, noslaukiet un atkal salieciet ierīci.

4. Separatora izmantošana

Separators ļauj iegūt sulu no praktiski visiem mīkstajiem un cietajiem augļiem un dārzeņiem. Tomēr nav iespējams iegūt sulu no banāniem, kokosriekstiem, avokado, kazenēm, vīģēm, baklažāniem u. tml.

Neizmantojiet spiedi, lai maisītu augļus vai dārzeņus, kas ir pārāk cieti un šķīdrami, piemēram, ingveru, selerijas saknes, cukurniedres, u.c.

4 A - SEPARATORA LIETOŠANA

1. Pareizi nostipriniet drošības klipšus (**H**) un vāku (**C**).
2. Sagrieziet augļus vai dārzeņus gabaliņos un izgrieziet serdes.
3. Zem snīpja novietojiet glāzīti sulai.
4. Pārliecinieties, ka snīpis noliekts uz leju (**1. zīm.**).
5. Pieslēdziet ierīci elektriskajam tīklam.
6. Iedarbiniet ierīci, ieslēdzot slēdzi (**I**).
7. Atbilstoši augļu veidam ar slēdža palīdzību (**J**) izvēlieties ātrumu (skat. tabulu).
8. Izņemiet spiedīti un caur cilindru ievietojiet augļu vai dārzeņu gabaliņus. Kad ievietojat augļus vai dārzeņus, motoram jābūt ieslēgtam.
9. Gabaliņus piespiediet ar spiedīti, taču izvairieties no pārāk spēcīgas piespiešanas. Spiedītes vietā neizmantojiet citus priekšmetus. GALVENAIS nespiediet ar pirkstiem. Sula tek glāzē pa snīpi, mīkstumam uzkrājas traukā mīkstumam uztveršanai.
10. Kad glāze ir pilna, apturiet ierīci un paceliet uz augšu snīpi. (**2. zīm.**)
11. Ja jums šķiet, ka mīkstumam trauks ir pilns vai arī sulas plūsma palēninās, iztīriet trauku ar birstes kāta palīdzību (**O**), kā arī, ja nepieciešams, ar birsti nomazgājiet filtru.
12. Pēc lietošanas iesakām nekavējoties nomazgāt piederumus, izmantojot arī birsti (**O**), lai uz tiem nepiekalstu augļu un dārzeņu atliekas. Izņemot ierīces motora bloku, visus piederumus iespējams mazgāt trauku mazgājamaļā mašīnā (augšējā nodalījumā).
13. Daži piemēri:

Augļi/ dārzeņi	Ieteicamais ātrums I: lēni, II: ātri Maks. 1 minūtes 50 sek.	Aptuvens augļu/dārzeņu skaits, lai būtu nepieciešams iztukšot mīkstuma trauku	Aptuve- nais svars	legūtās sulas daudzums (*) (1glāze = aptuveni 25cl)
Burkāni	II	10	750 g	50cl
Gurķi	II	2	1 kg	60cl
Āboli	II	5	1,2 kg	70cl
Bumbieri	II	5	1,2 kg	75cl
Melones	I	1 līdz 2	1,5 kg	90cl
Ananāsi	II	2	2 kg	100cl
Vīnogas	I		2 kg	120cl
Salāti	II	2 līdz 3	0,5 kg	25cl
Tomāti	I	7	1,5 kg	90cl

Nav ieteicams lietot ierīci vairāk nekā 1 minūti un 50 sekundes ilgā laikposmā
 (*) Sulas kvalitāte un daudzums būtiski mainās atkarībā no dārzeņu vai augļu
 novākšanas laika un to veida. Līdz ar to zemāk minētais sulas daudzums ir
 tikai aptuvens.

4 B - PADOMI SEPARATORA LIETOŠANĀ

- Izvēlieties gatavus un svaigus augļus un dārzeņus.
- Pirms augļu un dārzeņu sagriešanas un serdes izgriešanas, rūpīgi tos nomazgājiet.
- Mizojiet augļus ar biezu mizu, piemēram, citronus, apelsīnus, greipfrūtus un ananasus (izņemiet serdi).
- Jo sulīgāks ir auglis (piem. tomāts), jo zemāks ātrums jāuzstāda (salīdziniet orientējošos rādītājus zemāk minētājā tabulā).
- Gatavojot vīnogu, cidoniju, melleņu vai upeņu sulu, filtrs jātīra pēc katra 1/2 kg.
- Kad spiedīsiet sulu no augļiem, kas pārgatavojušies, iegūsiet diezgan biezu sulu, kā arī filtram būs tendence aizsērēt. Tas būs biežāk jātīra. Atbilstoši augļu vai dārzeņu kvalitātei mīkstuma uztveršanas trauks būs jātīra biežāk vai retāk.
- Svarīgi:** sula jāizlieto uzreiz. Saskaroties ar gaisu, tā strauji oksidējas, kā dēļ var mainīties tās garša vai krāsa. Ābolu un bumbieru sula ātri kļūst brūna. Pievienojiet tai pāris pilienus citronu sulas un tā kļūs brūna lēnāk.

5. Piederuma - citrusu augļu sulas spiede - izmantošana (atbilstoši modelim)

1. Noņemiet drošības klipšus (H).
2. Noņemiet vāku (C) un filtru (D).
3. Uz mīkstuma uztveršanas trauka (E) novietojiet citrusu augļu sulas spiedes sietiņu (L) ar konusu (K).
4. Citrusu augļu sulas spiedes sietiņu (L) nostipriniet uz mīkstuma uztveršanas trauka (E) ar drošības klipšu palīdzību (H).
5. Pieslēdziet ierīci elektriskajam tīklam.
6. Pārliecinieties, ka snīpis ir noliekts uz leju. (1. zīm.)
7. Izvēlieties viszemāko ātrumu I (J) un novietojiet slēdzi (I) pozīcijā "On".
8. Spiediet sulu.

6. Tīrīšana un apkope

- Visas noņemamās detaļas (A, B, C, D, E, M, N) var mazgāt trauku mazgājamajā mašīnā.
- Citrusu sulu spiedes piederumus nedrīkst mazgāt trauku mazgājamā mašīnā. Mazgājiet tos zem tekoša ūdens.
- Ierīci ir vieglāk mazgāt, ja to dara uzreiz pēc tās izmantošanas.
- Neizmantojiet abrazīvas švammes, acetonu, alkoholu (spirtu), utt., ierīces tīrīšanai.
- Filtrs ir jāizņem uzmanīgi. Izvairieties no kustībām, kas varētu to bojāt. Filtru var tīrīt ar birstīti (O). Nomainiet filtru, kad tajā redzamas nolietojuma pēdas.
- Motora pamatni mazgājiet ar mitru lupatiņu. Uzmanīgi nožāvējiet to.
- Nekādā gadījumā nelieciet motora pamatni zem tekoša ūdens.

7. Elektriskie un elektroniskie produkti ekspluatācijas termiņa beigās



Rūpēsieties par vides aizsardzību!

- 1 Jūsu ierīce sastāv no otrreizēji izmantojamiem vai pārstrādājamiem materiāliem.
- 2 Nododiet to nolietotas sadzīves tehnikas nodošanas punktā vai autorizētā servisa centrā.

1. Mahlapressi ohutusjuhised _____

- Lapsed peavad olema järelevalve all, et tagada, et nad seadmega ei mängiks.
- Lapsed ei tohi seadet kasutada.
- Hoidke seade ja selle juhe laste käeulatuses väljas.
- Ärge kasutage seadet, kui pöörlev filter või seadme kaitsekate on kahjustatud või neil on nähtavaid mõrasid.
- Ühendage seade alati vooluvõrgust lahti, kui peate jätma selle järelevalveta, samuti enne seadme kokkupanemist, lahtivõtmist või puhastamist.
- Kui toitejuhe on kahjustatud, tuleb ohu vältimiseks lasta see välja vahetada tootjal, tema volitatud teeninduskeskusel või samasuguse kvalifikatsiooniga töötajal.
- Seade on ette nähtud ainult koduseks kasutamiseks. See ei ole mõeldud kasutamiseks järgmistel juhtudel, mis ei kuulu ka garantii alla:
 - poodide, kontorite ja muude töökeskkondade töötajate kööginurkades;
 - farmides;
 - hotellide, motellide jms majutusasutuste klientidele;
 - kodumajutuse tüüpi keskkondades.
- Seadet võivad kasutada ilma vastavate kogemuste ja teadmisteta või piiratud füüsiliste, tajuliste või vaimsete võimetega isikud üksnes tingimusel, et neid on õpetatud seadet ohutult kasutama ning nad on teadlikud kaasnevatest riskidest.
- Lapsed ei tohi seadmega mängida.
- Puhastage kõik toiduga kokku puutunud tarvikud kohe pärast kasutamist leige seebivee ja svammiga. Filtrit võib puhastada harjaga.
- Enne tarvikute vahetamist või seadme töötamise ajal

liikuvate osade puudutamist lülitage seade välja ja eemaldage vooluvõrgust.

- Seadme ja selle tarvikute ebaõige kasutamine võib seadet kahjustada ja põhjustada vigastusi.
- Sõelal on teravad lõiketerad, olge neid käsitsedes ja puhastades ettevaatlik.
- Õnnetuste ja seadme kahjustamise vältimiseks järgige kasutusjuhendis antud tarvikute tööaegu ja kiiruse asetusi.
- Käesolev seade ei ole mõeldud kasutamiseks sellistele isikutele, kelle füüsilised, sensoorsed või vaimsed võimed on vähenenud või kellel puuduvad vastavad kogemused ja teadmised, välja arvatud juhul, kui neid valvab või juhendab seadme kasutamisel nende ohutuse eest vastutav isik.
- Valvake lapsi ja hoolitsege selle eest, et nad seadmega ei mängiks.
- Tsitruspressi lisatarvikud: 8-aastased ja vanemad lapsed tohivad seadet kasutada, kui neile on õpetatud seadme ohutut kasutamist ja nad mõistavad seadme kasutamisega kaasnevaid ohte. Seadme puhastus- ja hooldustöid tohivad teha 8-aastased ja vanemad lapsed tingimusel, et neid juhendatakse. Hoidke seade ja selle toitejuhe alla 8 aasta vanuste laste käeulatuses väljaspool.
- Enne kasutamist kontrollige alati filtrit.
- Ärge kasutage kunagi mahlapressi, kui filter on katki, defektne, kui on näha pragusid, mörasid või kui filter on rebenenud. Kui filter on saanud kahjustada, võtke ühendust volitatud teeninduskeskusega. Filtri servad on teravad: käsitsege ettevaatlikult.
- Teie ohutuse huvides vastab seade järgmistele standarditele ja normidele:
 - madalpinge direktiiv;
 - elektromagnetilise ühilduvuse direktiiv;
 - toiduga kokku puutuvaid materjale käsitlevad eeskirjad.

- Kontrollige, et võrgu pinge vastab seadme andmesildil märgitud pingele. Igasugune ühendamisel tehtud viga muudab garantii kehtetuks.
- Ärge kunagi asetage seadet kuumale pliidiplaadile ega lahtise leegi (nt gaasipliidi) lähedusse ega kasutage seda niisugustes kohtades.
- Ärge kunagi kastke mootoriosa vette ega pange seda voolava vee alla.
- Kasutage seadet ainult tasasel ja kindlal tööpinnal kaitstuna veepritsmete eest. Ärge pöörake seadet ümber.
- Kõiki muid töid seadmel peale tavalise kliendipoolse puhastamise ja hooldamise peab tegema volitatud teeninduskeskus.
- Ärge kunagi eemaldage seadet vooluvõrgust seda juhtmest tõmmates.
- Enne pikendusjuhtme kasutamist kontrollige alati, et see on täiesti töokorras.
- Kodutehnikat ei tohi kasutada, kui:
 - see on maha kukkunud;
 - see on saanud kahjustada või ei ole terviklik.
- Niisugustel juhtudel, nagu ka muude parandustööde vajaduse korral, võtke ühendust heakskiidetud teeninduskeskusega.
- See seade on ette nähtud üksnes koduseks kasutamiseks. Tootja ei võta vastutust ja jätab endale õiguse tühistada garantii seadme äriotstarbel või sobimatu kasutamise korral ning kui kasutusjuhendis olevaid juhiseid ei järgitud.
- Kasutage ainult originaalartikuid ja -osi. Vastasel juhul ei võta me mingit vastutust.
- Ärge kunagi pange sõrmi ega muid esemeid seadme täiteavasse ajal, mil seade töötab. Kasutage üksnes selleks ettenähtud lükkamisvahendit.
- Ärge kunagi avage kaant, enne kui filter on täielikult seiskunud.
- Ärge eemaldage sagukogujat seadme töötamise ajal.
- Pärast kasutamist eemaldage seade alati vooluvõrgust.
- Ärge ületage ettenähtud maksimaalseid koguseid ja kasutusaegu.

2. Seadeldise kirjeldus

A Survenupp	I Lüliti Sisselülitus/väljalülitus
B Toru	J Kiiruslüliti
C Kate	K Koonused (vastavalt tüübile)
D Filter	L Sõel mahla väljapressimiseks (vastavalt tüübile)
E Mahuti viljaliha jaoks	M 3 klaasi (vastavalt tüübile)
F Keeleke tilkumise vältimiseks	N Lisad klaasi hoidmiseks (vastavalt tüübile)
G Seadeldise keha	O Puhastushari
H Ohutusklambrid	P Juhtme ärapanemiskoht

3. Enne kasutust _____

- Võtke kaitseklambrid maha (**H**). Võtke nupp maha (**A**), kate (**C**), filter (**D**), mahuti viljalih jaoks (**E**), lisad klaasi hoidmiseks (**N**), klaasid (**M**).
- Kõik lisad peske sooja vee ja nõudepesuvahendiga puhtaks, kuivatage, siis pange seade uuesti kokku.

4. Mahlaeraldaja kasutus

Mahlaeraldaja võimaldab saada mahla kõikidest pehmetest kui ka kõvadest puu- ja juurviljadest. Siiski pole mahla võimalik saada banaanist, kookospähklist, avokaadost, põldmarjast, viigimarjast, baklažaanist jms.

Ärge kasutage blenderit liiga kõvade ja kiuliste puu- ja köögiviljade (nt ingver, juurseller, suhkruroog jms) purustamiseks

4 A - TÖÖ SEADELDISEGA

1. Lukustage õieti ohutusklambrid (**H**) ja kate (**C**).
2. Tükeldage puu- või juurvili ning eemaldage südamed.
3. Keelekese alla asetage klaas mahla jaoks.
4. Kontrollige kas keeleke on alumises asendis (**pilt nr. 1**)
5. Ühendage seade elektrivooluga.
6. Lülitage lüliti abil seade sisse (**I**).
7. Valige vastavalt puuvilja sordile kiirus lüliti (**J**) abil (vaadake allpool olevat tabelit)
8. Võtke välja survenupp ja toru ning pange puu- ja juurvilja tükid sisse.
Kui sisestate puu- või juurvilja, peab mootor olema töös.
9. Toiduained suruge survenupu abil, kuid mitte liialt tugevalt. Keelatud on kasutada surveavaldamiseks teisi vahendeid. PEAASI ärge suruge näppude abil. Mahl voolab klaasi keelekese abil ja viljalih koguneb selle jaoks olevasse mahutisse.
10. Kui klaas on täidetud, peatage seade ja keerake keeleke ülemisse asendisse (**pilt nr. 2**).
11. Kui teile tundub, et mahuti on täis, või mahla jooks väheneb, tühjendage mahuti selleks mõeldud puhastusharja abil (**O**) ja vajaduse korral ka filter.
12. Pärast kasutust soovitame lisad pesta kohe puhastusharjakesega (**O**), et toiduained selles ei kuivaks. Kõike, väljaarvatud seadmekeha, võite pesta ka nõudepesumasinas (**ülemises korvis**).
13. Orienteerimiseks vaja minevad näited.

Toiduaine	Soovitav kiirus I: aeglaselt II: kiirelt Maksimaalselt: 1 minutit 50 s	Umbkaudne puuviljatükkide kogus, enne mahutisse kogunenud viljaliha eemaldamist	Umbkaudne kaal	Saadud mahla kogus(*) (1klaas = ligikaudu 25cl)
Porgandid	II	10	750 g	50 cl
Kurgid	II	2	1 kg	60 cl
Õunad	II	5	1,2 kg	70 cl
Pirnid	II	5	1,2 kg	75 cl
Kollane melon	I	1 kuni 2	1,5 kg	90 cl
Ananass	II	2	2 kg	100 cl
Viinamari	I		2 kg	120 cl
Salat	II	2 kuni 3	0,5 kg	25 cl
Tomatid	I	7	1,5 kg	90 cl

Me ei soovita kasutada masinat korraga kauem kui 1 minuti ja 50 sekundit

(*) Mahla kvaliteet muutub vastavalt korjamisajale ning vastavalt igale puu- ja juurvilja sordile. Äratoodud mahla kogus on niisiis ainult ligilähedased.

4 B - NÕUANDED MAHLAERALDUSMASINA KASUTUSEKS

1. Valige küpsed ja värsked puu- ning puuviljad.
2. Enne puu- ja juurvilja tükeldamist ning südamike eemaldamist peske neid hoolikalt.
3. Koorige ära paksu koorega puuviljad, nagu sidrun, apelsin, greip ja ananass (eemaldage ka südamik).
4. Mida mahlakam on vili (näit. tomat), seda väiksem peab olema kiirus (vaadake tabelit).
5. Viinamarja-, aiva-, mustika-, või sõstramahla valmistamisel peab filtrit puhastama pärast iga 1/2 kg.
6. Kui eraldate mahla liialt küpselt viljast, saate küllaltki paksu mahla ja filter võib ruttu täituda. Peate seda tihedamalt tühjendama. Vastavalt töödeldud puuvilja kvaliteedile peab töödeldavat puu- ja juurvilja viljaliha mahutis vähem või rohkem tühjendama.
7. **Tähelepanu:** peate kasutama kõiki mahlu otsekohe. Muidu võivad nad õhu käes oksüdeeruda ning see võib nende maitset ja värvi muuta. Õuna- ja pirnimahl tumenevad ruttu. Lisage sellele mõni tilk sidrunit ning tumenemine aeglustub.

5. Lisade kasutus tsitrusvilja mahla eraldamisel (vastavalt tüübile) _____

1. Võtke ohutusklambrid maha (H).
2. Võtke maha kate (C), filter (D).
3. Mahutile viljaliha jaoks (E), asetage sõel tsitrusviljade eemaldamiseks (L) koonusega (K).
4. Sõel tsitrusviljade mahlaeraldamiseks (L) kinnitage viljalihamahutile (E) ohutusklambrite abil (H).
5. Lülitage seade elektrivoolu.
6. Kontrollige kas keeleke on alumises asendis (pilt.1).
7. Valige väikseim kiirus I (J) ja pange lüliti (I) "On" asendisse.
8. Suruge viljast mahl välja.

6. Puhastamine ja hooldus

- Kõiki eemaldatavaid detaile (A, B, C, D, E, M, N) võib pesta nõudepesumasinas.
- Tsitruspressi aksessuaare ei tohi pesta nõudepesumasinas. Pesta jooksva vee all.
- **Seadme puhastamine on hõlpsam, kui teete seda kohe pärast kasutamist.**
- Ärge kasutage seadme puhastamiseks küürimisnuustikut, atsetooni, alkoholi (white spirit) vms.
- Filtrit tuleb käsitseda väga ettevaatlikult. Vale käsitsemine võib seda vigastada. Filtrit saab puhastada harjaga (O). Niipea kui märkate, et filter on kulunud või viga saanud, vahetage see välja.
- Puhastage mootoriplokki niiske lapiga. Kuivatage hoolikalt.
- Mootoriplokki ei tohi mingil juhul voolava vee alla panna.

7. Kasutamiskõlbmatuks muutunud elektriline või elektrooniline seade _____



Aitame hoida looduskeskkonda!

- ① Seadme juures on kasutatud väga mitmeid ümbertöötlemist või kogumist võimaldavaid materjale.
- ➡ Viige seade kogumispunkti või viimase puudumisel volitatud teeninduskeskusesse, et oleks võimalik selle ümbertöötlemine.

1. Zasady bezpieczeństwa dotyczące sokowirówki

- Szczególną uwagę należy zwracać na dzieci, aby mieć pewność, że nie bawią się one urządzeniem.
- Urządzenie nie może być obsługiwane przez dzieci.
- Urządzenie i jego przewód powinny być przechowywane w miejscu niedostępnym dla dzieci.
- Nie należy używać urządzenia, jeśli filtr obrotowy lub pokrywa ochronna są uszkodzone lub mają wyraźne pęknięcia.
- Zawsze należy odłączyć urządzenie od zasilania elektrycznego, jeśli pozostawia się je bez nadzoru, a także przed montażem, demontażem lub czyszczeniem.
- Jeśli przewód zasilający jest uszkodzony, należy zlecić jego wymianę do producenta lub autoryzowanego punktu serwisowego, aby uniknąć wszelkich zagrożeń.
- Urządzenie zostało zaprojektowane wyłącznie do użytku domowego. Nie jest przeznaczone do używania w następujących przypadkach, niepodlegających gwarancji:
 - w aneksach kuchennych dla personelu sklepów, biur i innych zakładów pracy;
 - w gospodarstwach rolnych/agroturystycznych;
 - przez gości hoteli, moteli i innych placówek o charakterze usługowym;
 - w pomieszczeniach typu pokoje gościnne.
- Urządzenie może być obsługiwane przez osoby bez doświadczenia i wymaganej wiedzy, lub przez osoby, które są upośledzone fizycznie bądź umysłowo, pod warunkiem przeszkolenia ich z zakresu bezpiecznego użytkowania urządzenia oraz ewentualnych zagrożeń.

- Należy dopilnować, aby dzieci nie bawiły się urządzeniem. PL
- Wszystkie akcesoria mające kontakt z żywnością należy oczyścić bezpośrednio po użyciu gąbką nasączoną letnią wodą z delikatnym płynem. Filtr może być czyszczony szczotką.
- Wyłączyć urządzenie i odłączyć je od zasilania przed wymianą akcesoriów lub przed dotknięciem części, które są ruchome podczas działania.
- Niewłaściwe użycie urządzenia i jego akcesoriów może spowodować urazy i doprowadzić do uszkodzenia urządzenia.
- Sitko ma ostre ostrza, podczas użytkowania i czyszczenia należy zachować ostrożność.
- Aby nie dopuścić do wypadku i nie uszkodzić urządzenia, należy przestrzegać podanych w instrukcji zaleceń dotyczących czasów działania i ustawień prędkości dla akcesoriów.
- Urządzenia nie powinny używać osoby o ograniczeniach fizycznych, czuciowych lub psychicznych, ani osoby bez odpowiedniego doświadczenia lub wiedzy, chyba że opiekun odpowiedzialny za ich bezpieczeństwo nadzoruje wykonywane przez nie czynności lub poinstruował je wcześniej odnośnie obsługi urządzenia.
- Aby nie dopuścić do zabawy urządzeniem, dzieci powinny pozostawać pod opieką osób dorosłych.
- W komplecie akcesoria do wyciskarki do cytrusów: Pod warunkiem zapewnienia odpowiedniego nadzoru, pouczenia na temat bezpiecznej obsługi i dopilnowania zrozumienia zagrożeń, urządzenie może być używane przez dzieci od lat 8. Dzieci nie mogą

wykonywać czynności związanych z czyszczeniem i konserwacją, chyba że mają ukończone 8 lat i są nadzorowane. Urządzenie i jego sznur należy trzymać w miejscu niedostępnym dla dzieci do lat 8.

- Zawsze sprawdzić filtr przed użyciem.
- Nigdy nie używać sokowirówki, jeżeli filtr jest pęknięty, uszkodzony, ma widoczne pęknięcia, rysy lub jeżeli jest rozerwany. Jeżeli widać, że filtr jest uszkodzony, należy skontaktować się z autoryzowanym punktem serwisowym. Brzegi filtra są ostre - przy obchodzeniu się z nimi należy zachować ostrożność.
- Aby zapewnić bezpieczeństwo użytkownikowi, urządzenie to jest zgodne z następującymi normami i przepisami:
 - dyrektywa niskonapięciowa,
 - dyrektywa dotycząca kompatybilności elektromagnetycznej
 - przepisy dotyczące materiałów przeznaczonych do kontaktu z żywnością.
- Przed użyciem należy sprawdzić, czy napięcie domowej sieci elektrycznej jest zgodne z napięciem podanym na urządzeniu. Każde nieprawidłowe podłączenie powoduje utratę gwarancji.
- Nie należy umieszczać ani używać tego urządzenia na płycie grzewczej ani w sąsiedztwie ognia (kucharki gazowej).
- Nie zanurzać bloku silnika w wodzie ani nie umieszczać go pod wodą bieżącą.
- Urządzenia należy używać na solidnym, stabilnym blacie, czystym i zabezpieczonym przed odpryskami wody. Nie odwracać urządzenia.
- Każda ingerencja niezwiązana z czyszczeniem i zwykłą konserwacją musi być wykonana w autoryzowanym punkcie serwisowym.
- Nigdy nie należy ciągnąć za przewód w celu odłączenia urządzenia od sieci.
- Nie wolno używać przedłużacza przed upewnieniem się, że jest on w nienaruszonym stanie.
- Nie wolno używać urządzenia gospodarstwa domowego:
 - które upadło na ziemię
 - które jest uszkodzone lub niekompletne
- W takim przypadku, tak jak w przypadku wszelkich napraw, należy skontaktować się z autoryzowanym punktem serwisowym.
- Urządzenie przeznaczone jest wyłącznie do użytku domowego. Producent zrzeka się wszelkiej odpowiedzialności i zastrzega prawo do unieważnienia gwarancji w przypadku zastosowań komercyjnych lub niezgodnych z przeznaczeniem, a także w przypadku nieprzestrzegania instrukcji obsługi.
- Należy używać tylko oryginalnego wyposażenia i części. W przeciwnym razie zrzekamy się wszelkiej odpowiedzialności.
- Nie wolno umieszczać palców ani jakichkolwiek przedmiotów w kominie podawczym,

kiedy urządzenie jest włączone. Należy używać wyłącznie specjalnego popychacza, dołączonego do urządzenia.

- Nie wolno otwierać pokrywy przed całkowitym zatrzymaniem się filtra.
- Nie wolno wyjmować zbiornika na odpady, kiedy urządzenie jest włączone.
- Urządzenie należy odłączyć od zasilania po zakończeniu użytkowania.
- Nie wolno przekraczać maksymalnych ilości ani zalecanego czasu pracy.

2. Opis sokowirówki

A Popychacz	H Zatrzaski bezpieczeństwa
B Komin	I Włącznik/Wyłącznik
C Pokrywa	J Przełącznik prędkości
D Filtr	K Stożek (w zależności od modelu)
E Pojemnik na resztki miąższu	L Sitko do odwirowania soku z owoców (w zależności od modelu)
F Dzióbek zapobiegający	M 3 szklaneczki (w zależności od modelu)
G kapaniu Korpus sokowirówki	N Uchwyt do szklaneczek (w zależności od modelu)
	O Szczoteczka do czyszczenia
	P Schowek przewodu zasilania

3. Przed pierwszą eksploatacją _____

- Odblokować zatrzaski bezpieczeństwa (**H**). Zdjąć popychacz (**A**), obudowę (**C**), filtr (**D**), pojemnik na resztki miąższu (**E**), uchwyt do szklaneczek (**N**) oraz szklaneczki (**M**).
- Komplet akcesoriów umyć w letniej wodzie z dodatkiem płynu do mycia naczyń, osuszyć, a następnie skompletować sokowirówkę.

4. Zastosowanie sokowirówki

Sokowirówka umożliwia wyciśnięcie soku niemal z każdego rodzaju miękkich oraz twardych owoców i warzyw. Niestety, nie można wycisnąć soku z bananów, orzechów kokosowych, owocu awokado, jeżyn, fig, bakłażanów itd.

Sokowirówki nie należy używać do wyciskania soku ze zbyt twardych i włóknistych owoców lub warzyw, takich jak imbir, seler, trzcina cukrowa itp.

4 A - URUCHOMIENIE SOKOWIRÓWKI

1. Dobrze zatrzaśnij zatrzaski bezpieczeństwa (**H**) oraz obudowę (**C**).

2. Pokrój owoce lub warzywa na kawałki i usuń pestki.
3. Pod dziobek włóż szklaneczkę na sok.
4. Upewnij się, czy dziobek znajduje się w dolnej pozycji (**zob. rys. 1**).
5. Podłącz sokowirówkę do sieci elektrycznej.
6. Uruchom sokowirówkę włącznikiem (**I**).
7. W zależności od wyciskanego owocu, wybierz przełącznikiem (**J**) prędkość (porównaj w tabelce poniżej).
8. Wyjmij popychacz i przez komin stopniowo wkładaj owoce lub warzywa.
Podczas wkładania owoców lub warzyw, silnik powinien być uruchomiony.
9. Podczas wkładania żywności, posługuj się delikatnie popychaczem. Nie używaj innych narzędzi.
NIGDY nie popychaj palcami. Sok spływa do szklaneczki dziobkiem, natomiast miąższ gromadzi się w pojemniku na resztki.
10. Kiedy szklaneczka jest już pełna, wyłącz sokowirówkę i przesun dziobek do górnej pozycji (**zob. rys. 2**).
11. Jeżeli wydaje ci się, że pojemnik jest już pełny, albo że słabnie spływanie soku opróżnij pojemnik uchwytem szczoteczki (**O**) oraz jeżeli jest to niezbędne, wyczyść filtr szczoteczką.
12. Po użyciu zalecamy szybko wyczyścić akcesoria szczoteczką (**O**), żeby resztki żywności nie zaschły. Poza korpusem sokowirówki, wszystkie akcesoria można myć w zmywarce do naczyń (**w górnym koszu**).
13. Kilka wskazówek:

Składniki	Zalecane obroty I: wolne, II: szybkie Maks. 1 minuty 50 s	Szacowana ilość składników, zanim napełni się pojemnik na resztki miąższu	Masa w przybliżeniu	Ilość odwirowanego soku (*) (1szklaneczka = około 25cl)
Marchewki	II	10	750 g	500 ml
Ogórki	II	2	1 kg	600 ml
Jabłka	II	5	1,2 kg	700 ml
Gruszki	II	5	1,2 kg	750 ml
Arbuzy	I	1 do 2	1,5 kg	900 ml
Ananasy	II	2	2 kg	1000 ml
Winogrona	I		2 kg	1200 ml
Salata	II	2 do 3	0,5 kg	250 ml
Pomidory	I	7	1,5 kg	900 ml

Zaleca się, aby nie używać urządzenia dłużej niż przez 1 minutę 50 sekund jednorazowo.

(*) Jakość oraz ilość soku są w dużym stopniu zależne od okresu zbioru plonów i gatunku warzyw lub owoców. Powyższe ilości soku są zatem podane w przybliżeniu.

4 B - WSKAZÓWKI DOTYCZĄCE UŻYWANIA SOKOWIRÓWKI

1. Wybieraj dojrzałe i świeże owoce oraz warzywa.
2. Umyj starannie owoce i warzywa przed pokrojeniem i usuń pestki.
3. Należy obierać owoce o grubej skórce, takie jak cytryny, pomarańcze, grejpfruty i ananasy (usunąć rdzeń).
4. Szybkość obrotowa sokowirówki jest zależna od zawartości soku w owocu (np. w pomidorze - porównaj z tabelką powyżej).
5. Podczas przygotowania soku z winogron, owoców pigwy, czarnej jagody albo porzeczeki filtr należy czyścić po każdym odwirowaniu 1/2 kg owoców.
6. Podczas odwirowania bardzo dojrzałych owoców, uzyskasz bardzo gęstą ciecz i wtedy filtr ma tendencję do zapychania się. Należy go wtedy częściej czyścić. W zależności od jakości owoców lub warzyw, pojemnik na miąższ należy opróżniać częściej albo rzadziej.
7. **Ważne:** wszystkie soki należy natychmiast skosztować. W kontakcie z powietrzem natychmiast się utleniają, co może spowodować zmianę smaku lub koloru. Sok jabłkowy i gruszkowy może szybko zbrązowieć – aby spowolnić ten proces wciśnij do soku kilka kropli soku cytrynowego.

5. Używanie akcesoriów - wyciskacz owoców cytrusowych (w zależności od modelu)

1. Odblokuj zatrzaski bezpieczeństwa (H).
2. Zdejmij pokrywę (C) oraz filtr (D).
3. Na pojemnik na miąższ (E) nałóż sitko do odwirowania owoców cytrusowych (L) ze stożkiem (K).
4. Sitko do odwirowania owoców cytrusowych (L) umocuj na pojemniku na miąższ (E) za pomocą zatrzasków bezpieczeństwa (H).
5. Włącz sokowirówkę do sieci elektrycznej.
6. Upewnij się, czy dzióbek znajduje się w dolnej pozycji. (zob. rys. 1)
7. Wybierz najmniejsze obroty I (J) i przekręć wyłącznik (I) do pozycji "On".
8. Wkładaj owoce.

6. Czyszczenie i konserwacja

- Wszystkie części dające się zdemontować (**A, B, C, D, E, M, N**) nadają się do mycia w zmywarce.
- Akcesoria wyciskarki nie mogą być myte w zmywarce. Należy je myć pod bieżącą wodą.
- Sokowirówkę najłatwiej jest umyć bezpośrednio po jej użyciu.
- Do mycia sokowirówki nie należy używać druciaków, acetonu, alkoholu (spirytusu mineralnego), itp.
- Wszelkie czynności przy filtrze wymagają zachowania ostrożności. Należy unikać wszelkich nieodpowiednich działań, które mogłyby doprowadzić do jego uszkodzenia. Filtr można myć za pomocą szczoteczki (**O**). Z chwilą zauważenia pierwszych oznak zużycia lub uszkodzenia filtr należy wymienić.
- Do mycia bloku silnika należy używać wilgotnej szmatki. Należy go potem dokładnie wytrzeć.
- Bloku silnika nigdy nie należy wkładać pod bieżącą wodę.

7. Zużyty produkt elektryczny lub elektroniczny



Bierzmy udział w ochronie środowiska!

- ① Urządzenie zawiera wiele materiałów nadających się do powtórnego wykorzystania lub recyklingu.
- ➔ Oddaj je do punktu zbiórki odpadów, a w przypadku jego braku, do innego autoryzowanego punktu serwisowego, w celu przetworzenia.

1. Bezpečnostní instrukce pro odšťavňovač _____

- Je vhodné dohlížet na děti, aby si s přístrojem nehrály.
- Tento přístroj nesmějí používat děti.
- Udržujte přístroj a jeho šňůru mimo dosah dětí.
- Nepoužívejte přístroj, pokud je poškozený ochranný kryt (či jsou na něm vidět trhliny)
- Přístroj odpojte ze zásuvky: před montáží, demontáží, čišťením nebo pokud ho nemůžete mít pod dohledem.
- Pokud je napájecí kabel poškozený, musí jej vyměnit výrobce, jeho poprodejní servis nebo osoba mající podobnou kvalifikaci, abychom se vyhnuli veškerému nebezpečí.
- Výrobek byl vytvořen pouze pro domácí použití. Není určen pro použití v následujících případech, na které se zároveň nevztahuje záruka:
 - V kuchyňských koutech určených pro zaměstnance obchodů, kanceláří a na dalších pracovních místech,
 - Na farmách,
 - V hotelech, motelech a dalších rezidenčních místech pro potřeby hostů,
 - V ubytovacích zařízeních typu penzion.
- Tento přístroj mohou používat osoby s nedostatečnými zkušenostmi nebo znalostmi, či osoby s omezenými fyzickými, smyslovými nebo mentálními schopnostmi, pokud prošly školením a instruktáží ohledně bezpečného používání výrobku a znají případná rizika.
- Děti si nesmějí s přístrojem hrát.
- Po použití umyjte všechny nástavce, které přišly do kontaktu s potravinami vlažnou mýdlovou vodou za pomoci houbičky. Filtr můžete vyčistit kartáčkem.

- Vypněte přístroj a vypojte jej ze zásuvky, teprve poté vyměňte nastavce nebo mobilní části, které jsou při spuštění přístroje v pohybu.
- Nesprávné používání spotřebiče a jeho příslušenství může poškodit zařízení a způsobit zranění.
- Síto má ostré čepele. Budte opatrní při manipulaci a čištění.
- Chcete-li zabránit všem nehodám a poškození zařízení, dodržujte provozní doby a nastavení rychlosti pro příslušenství uvedené v tomto návodu.
- Přístroj není určen k používání osobami s omezenými fyzickými, smyslovými nebo duševními schopnostmi nebo nedostatkem zkušeností a znalostí, nejsou-li tyto osoby pod dohledem nebo nejsou-li řádně poučeny ohledně použití spotřebiče osobou zodpovědnou za jejich bezpečnost.
- Děti si nesmí se zařízením hrát a musí být pod dohledem.
- S lisovacím příslušenstvím pro citrusy: Tento spotřebič mohou používat děti od 8 let, pokud jsou pod dohledem nebo byly řádně poučeny ohledně použití spotřebiče bezpečným způsobem a chápou možná rizika spojená s jeho používáním. Čištění a údržbu nesmějí provádět děti. Pouze pokud jsou starší 8 let a jsou pod dohledem dospělé osoby. Uchovávejte spotřebič i jeho kabel mimo dosah dětí mladších 8 let.
- Před použitím vždy zkontrolujte filtr.
- Odšťavňovač nikdy nepoužívejte, je-li filtr poškozený, vadný, vidíte na něm trhliny, praskliny, nebo je-li roztržený. Pokud je filtr viditelně poškozený, kontaktujte autorizované servisní středisko. Okraje filtru jsou ostré: zacházejte s filtrem opatrně.
- Pro vaši bezpečnost, tento přístroj je kompatibilní s následujícími normami a předpisy:
 - Směrnice o nízkém napětí
 - Směrnice o elektromagnetické kompatibilitě

- Nařízení týkající se materiálů určených ke kontaktu s potravinami.
- Zkontrolujte, zda napětí uvedené na informačním štítku odpovídá napětí vaší elektrické instalace. Jakékoliv špatné zapojení ruší záruku.
- Nepokládejte, ani nepoužívejte tento přístroj na horké desce nebo v blízkosti plamene (plynový sporák).
- Motorovou jednotku nikdy neponořujte do vody, ani ji neoplachujte pod tekoucí vodou.
- Přístroj používejte výhradně na stabilní pracovní desce mimo dosah vody. Přístroj nikdy neponořujte do vody.
- Jakýkoliv zásah kromě čištění a běžné údržby, kterou provádí klient, musí provést servisní středisko.
- Nikdy nevypojte přístroj zatažením za šňůru.
- Prodlužovačku použijte pouze poté, co zkontrolujete, že je ve vynikajícím stavu.
- Domácí spotřebič nepoužívejte:
 - Pokud spadl na zem
 - Pokud je poškozený nebo nekompletní.
- V takovém případě, stejně jako v případě jakékoliv jiné opravy, musíte kontaktovat akreditované servisní středisko.
- Tento přístroj je určen pouze k domácímu použití. Výrobce se zbavuje jakékoliv odpovědnosti a vyhrazuje si právo vypovědět záruku v případě komerčního nebo nevhodného použití nebo při nedodržení pokynů a instrukcí.
- Používejte pouze originální příslušenství a složky. V opačném případě neneseme žádnou odpovědnost.
- Nikdy nedávejte prsty nebo jakýkoliv jiný předmět do plnicího komínku, pokud je přístroj spuštěný. Používejte výlučně tlačný kolík určený k tomuto účelu.
- Víko nikdy neotevírejte před úplným zastavením filtru.
- Neodstraňujte kolektor dužiny během fungování přístroje.
- Po každém použití vypojte přístroj ze zásuvky.
- Nepřekračujte maximální množství, ani uvedenou délku používání.

2. Popis přístroje

A	Tlačítko	J	Spínač rychlosti
B	Trubice	K	Kón (podle typu)
C	Kryt	L	Mřížka na odšťavování ovoce (podle typu)
D	Filtr	M	3 skleničky (podle typu)
E	Nádržka na dužinu	N	Příslušenství držák na skleničky (podle typu)
F	Hubička zabraňující kapání	O	Kartáček na čištění
G	Tělo přístroje	P	Uložení šňůry
H	Bezpečnostní ramena		
I	Vypínač Zapnuto/Vypnuto		

3. Před prvním použitím

- Sundejte bezpečnostní ramena (**H**). Sundejte tlačítko (**A**), kryt (**C**), filtr (**D**), nádržku na dužinu (**E**), příslušenství držák na skleničky (**N**), skleničky (**M**).
- Veškeré příslušenství umyjte vlažnou vodou s přípravkem na nádobí, osušte, potom přístroj znovu složte.

4. Používání odstředivky

Odstředivka umožňuje získat šťávu v podstatě ze všech druhů měkkého i tvrdého ovoce a zeleniny. Nicméně není možné získávat šťávu z banánů, kokosových ořechů, avokád, ostružin, fíků, baklažánů apod.

Nepoužívejte odšťavovač na ovoce nebo zeleninu, které jsou příliš tvrdé a vláknité, jako například zázvor, celer, cukrová třtina, atd.

4 A - UVEDENÍ ODSTŘEDIVKY DO PROVOZU

1. Správně uzamkněte bezpečnostní ramena (**H**) a kryt (**C**).
2. Nakrájejte ovoce nebo zeleninu na kousky a odstraňte jádra.
3. Pod hubičku dejte skleničku na šťávu.
4. Ujistěte se, že hubička je ve spodní poloze (**obr. 1**).
5. Zapojte přístroj do elektrické sítě.
6. Přístroj uveďte do chodu vypínačem (**I**).
7. Podle použitého ovoce vyberte spínačem (**J**) rychlost (**srovnejte tabulku níže**).
8. Vyměňte tlačítko a trubici po kouskách vkládejte ovoce nebo zeleninu.
Když vkládáte ovoce nebo zeleninu, musí být zapnutý motor.

9. Potraviny tlačte tlačítkem, ne však příliš silně. Nepoužívejte žádný jiný nástroj.
HLAVNĚ netlačte prsty. Šťáva vytéká do sklenice hubičkou, dužina se hromadí v nádržce na dužinu.
10. Když je sklenice plná, zastavte přístroj a vraťte hubičku do horní polohy (**obr. 2**).
11. Když se vám zdá, že je nádržka plná nebo že se proud šťávy zpomaluje, vyprázdněte nádržku držátkem kartáčku (**O**) a je-li to nutné, umyjte filtr kartáčkem.
12. Po použití doporučujeme příslušenství rychle umýt kartáčkem (**O**), aby na něm potraviny nezaschly. Mimo tělo přístroje se může toto veškeré příslušenství mýt v myčce na nádobí (**v horním koši**).
13. Několik orientačních příkladů :

Přísady	Doporučená rychlost I: pomalu, II: rychle Max. 1 minuty 50s	Přibližný počet kusů ovoce, než je nutné vyprázdnit nádržku na dužinu	Přibližná váha	Množství získané šťávy (*) (1sklenička = přibližně 25cl)
Mrkev	II	10	750 g	50 cl
Okurky	II	2	1 kg	60 cl
Jablka	II	5	1,2 kg	70 cl
Hrušky	II	5	1,2 kg	75 cl
Žluté melouny	I	1 až 2	1,5 kg	90 cl
Ananasy	II	2	2 kg	100 cl
Hroznové víno	I		2 kg	120 cl
Salát	II	2 až 3	0,5 kg	25 cl
Rajská jablka	I	7	1,5 kg	90 cl

Není vhodné používat přístroj bez přerušení déle než 1 minutu a 50 sekund.

(*) Kvalita a množství šťávy se výrazně mění podle doby sklizně a odrůdy každé zeleniny nebo ovoce. Níže určená množství šťávy jsou tedy přibližná.

4 B - RADY K POUŽÍVÁNÍ ODSTŘEDIVKY

1. Vybírejte zralé a čerstvé ovoce a zeleninu.
2. Než ovoce a zeleninu nakrájíte a odstraníte jádra, pečlivě je umyjte.
3. Oloupejte ovoce se silnou slupkou, jako jsou citróny, pomeranče, grepy a ananas (odstraňte jádro).

- Čím šťavnatější je plod (např. rajske jablko), tím musí být nižší rychlost (srovnejte orientační tabulku níže).
- Při přípravě šťávy z hroznového vína, kdoulí, borůvek nebo rybízu se musí filtr čistit po každém 1/2 kg.
- Když odstředujete příliš zralé ovoce, získáte dosti hustou tekutinu a filtr má tendenci se ucpávat. Musíte ji tedy rychleji vyčistit. Podle kvality zpracovávaného ovoce nebo zeleniny budete nuceni nádržku na dužinu vyprazdňovat častěji nebo méně častěji.
- Důležité** : všechny šťávy musejí být ihned spotřebovány. Na vzduchu velmi rychle oxidují, to může změnit jejich chuť nebo barvu. Šťáva z jablk a hrušek rychle tmavne. Přidejte několik kapek citronu a bude tmavnout pomaleji.

5. Používání příslušenství odšťavovač citrusového ovoce (podle typu) _____

- Sundejte bezpečnostní ramena (**H**).
- Sundejte kryt (**C**) a filtr (**D**).
- Na nádržku na dužinu (**E**) nasadte mřížku na odšťavování citrusového ovoce (**L**) s kónem (**K**).
- Mřížku na odšťavování citrusového ovoce (**L**) upevněte na nádržku na dužinu (**E**) bezpečnostními rameny (**H**).
- Zapojte přístroj do elektrické sítě.
- Ujistěte se, že hubička je ve spodní poloze. (**obr. 1**)
- Vyberte nejnižší rychlost **I** (**J**) a dejte vypínač (**I**) na "On".
- Vymačkejte ovoce.

6. Čištění a údržba

- Všechny demontovatelné díly (**A, B, C, D, E, M, N**) lze mýt v myčce nádobí.
- Lis na citrusové ovoce se nesmí mýt v myčce nádobí. Umyjte jej pod tekoucí vodou.
- Vyčištění tohoto přístroje je snadnější, provedete-li se ihned po ukončení použití.
- K čištění přístroje nepoužívejte houbičky s drsným povrchem, aceton, líh (white spirit) atd.....
- S filtrem zacházejte opatrně. Chybnou manipulací by mohlo dojít k jeho poškození. Filtr lze čistit kartáčkem (**O**). Opotřebený nebo poškozený filtr vyměňte.

- Tělo motoru očistěte navlhčeným hadříkem. Pečlivě jej otřete.
- Tělo motoru nikdy nedávejte pod tekoucí vodu.

7. Elektrický nebo elektronický výrobek po ukončení životnosti _____



Podílejme se na ochraně životního prostředí!

- ① Váš přístroj obsahuje čtené materiály, které lze zhodnocovat nebo recyklovat.
- ➡ Svěťte jej sběrnému místu nebo, neexistuje-li, smluvnímu servisnímu středisku, kde s ním bude naloženo odpovídajícím způsobem.

1. Odporúčania týkajúce sa bezpečnosti odstredivky

- Dohliadnite na to, aby sa deti nehrali s prístrojom.
- Tento prístroj nesmú používať deti.
- Prístroj a jeho kábel odkladajte mimo dosahu detí.
- Ak je prístroj alebo jeho ochranný kryt poškodený alebo sú na ňom viditeľné pukliny, prístroj nepoužívajte.
- Ak je prístroj ponechaný bez dohľadu, prípadne pred montážou, demontážou alebo čistením, vždy ho odpojte z elektrickej siete.
- Ak je napájací kábel poškodený, musí ho nahradiť výrobca, jeho servisné stredisko alebo osoba s podobnou kvalifikáciou, aby sa zabránilo akémukoľvek riziku.
- Váš prístroj je určený iba na domáce použitie. Nie je určený na použitie v nasledujúcich prípadoch, na ktoré sa nevzťahuje záruka:
 - v kuchynských kútoch vyhradených pre personál obchodov, zamestnancov kancelárie a podobných priestoroch pre zamestnancov,
 - na farmách,
 - využívanie zákazníkmi hotelov, motelov a iných podobných ubytovacích priestorov,
 - v prostrediach typu hotelových izieb.
- Tento prístroj môžu používať osoby, ktoré nemajú potrebné skúsenosti ani vedomosti, prípadne majú znížené fyzické, zmyslové alebo mentálne schopnosti, ak boli zaškolené a informované o bezpečnom používaní prístroja a sú si vedomé súvisiacich rizík.
- Deti sa nesmú hrať s prístrojom.
- Po použití je potrebné všetko príslušenstvo, ktoré

prichádza bezprostredne do styku s potravinami, vyčistiť vlažnou vodou s čistiacim prostriedkom pomocou hubky. Filter možno čistiť kefkou.

- Vypnite prístroj a odpojte ho z elektrickej siete pred každou výmenou príslušenstva alebo predtým, ako sa priblížite k častiam prístroja, ktoré sú zapnuté.
- Nesprávne používanie zariadenia a jeho príslušenstva môže poškodiť zariadenie a spôsobiť zranenie.
- Sito má ostré čepele. Dávajte pozor pri manipulácii a čistení.
- Ak chcete zabrániť všetkým nehodám a poškodeniu zariadenia, dodržiavajte prevádzkové doby a nastavenie rýchlosti pre príslušenstvo uvedené v tomto návode.
- Prístroj nie je určený na používanie osobami s obmedzenými fyzickými, zmyslovými alebo duševnými schopnosťami alebo nedostatkom skúseností a znalostí, ak tieto osoby nie sú pod dohľadom alebo nie sú riadne poučené z hľadiska použitia prístroja zo strany osoby zodpovednej za ich bezpečnosť.
- Dozrite na to, aby sa deti so zariadením nehrali.
- S lisovacím príslušenstvom na citrusy: Spotrebič môžu používať deti od 8 rokov, ak sú pod dohľadom, alebo boli riadne poučené o bezpečnom používaní spotrebiča a chápu možné riziká spojené s jeho používaním. Čistenie a údržbu nesmú vykonávať deti. Iba ak sú staršie ako 8 rokov a sú pod dohľadom dospelaj osoby. Uchovávajte prístroj aj kábel mimo dosahu detí mladších ako 8 rokov.

- Pred každým použitím skontrolujte filter.
- Odšťavovač v žiadnom prípade nepoužívajte, ak je filter poškodený, chybný, ak sú na ňom viditeľné trhliny alebo praskliny, alebo ak je filter roztrhnutý. Ak je filter viditeľne poškodený, obráťte sa na autorizované servisné stredisko. Okraje filtra sú ostré: manipulujte s ním so zvýšenou opatrnosťou.
- Pre vašu bezpečnosť je tento prístroj v zhode s nasledujúcimi platnými normami a predpismi:
 - smernica o nízkom napätí,
 - smernica o elektromagnetickej kompatibilite,
 - nariadenie týkajúce sa materiálov, ktoré prichádzajú do kontaktu s potravinami.
- Skontrolujte, či napätie predpísané na štítku s vlastnosťami pre váš elektrický prístroj zodpovedá napätiu vo vašej elektrickej sieti. Akékoľvek chybné zapojenie do elektrickej siete ruší záruku.
- Prístroj nedávajte na varnú dosku ani ho na nej nepoužívajte, ani ho nekladte a nepoužívajte v blízkosti otvoreného ohňa (plynový varič).
- Blok motora nedávajte do vody ani pod tečúcu vodu.
- Tento prístroj používajte len na pevnej a stabilnej pracovnej doske tak, aby bol chránený pred striekajúcou vodou. Prístroj neatáčajte.
- Akýkoľvek iný zásah zo strany zákazníka, ako je čistenie alebo bežná údržba, sa musí vykonať v autorizovanom servisnom stredisku.
- Prístroj nikdy neodpájajte z elektrickej siete ťahaním za kábel.
- Predlžovací kábel používajte až potom, ako skontrolujete jeho stav.
- Elektrický spotrebič sa nesmie používať:
 - ak spadol na zem,
 - ak je poškodený alebo neúplný.
- V takom prípade sa obráťte na vaše autorizované servisné stredisko.
- Váš prístroj je určený iba na domáce používanie. Výrobca sa zrieka akejkoľvek zodpovednosti a vyhradzuje si právo zrieknuť sa záruky v prípade komerčného alebo nevhodného použitia, alebo v prípade nedodržania pokynov v návode na použitie.
- Používajte iba originálne príslušenstvo a diely. V opačnom prípade sa zriekame akejkoľvek zodpovednosti.
- Do komína na plnenie nikdy nedávajte prsty ani iné objekty, ak je prístroj zapnutý. Používajte len posúvač, ktorý je na to určený.
- Nikdy neotvárajte kryt skôr, ako sa filter úplne zastaví.
- Nádobu na dužinu nevyberajte, ak je prístroj zapnutý.
- Po použití prístroj vždy odpojte zo siete.
- Neprekračujte maximálne uvedené množstvá ani trvanie činnosti.

2. Popis prístroja

A	Tlačidlo	J	Spínač rýchlosti
B	Hrdlo	K	Kónus (podľa typu)
C	Kryt	L	Mriežka na odšťavovanie ovocia (podľa typu)
D	Filter	M	3 poháre (podľa typu)
E	Nádržka na dužinu	N	Príslušenstvo držiak na poháre (podľa typu)
F	Žliabok zabraňujúci kvapkaniu	O	Kefka na čistenie
G	Telo prístroja	P	Uloženie kábla
H	Bezpečnostné ramená		
I	Vypínač Zapnuté/Vypnuté		

3. Pred prvým použitím

- Bezpečnostné ramená dajte dole (**H**). Dajte dole tlačidlo (**A**), kryt (**C**), filter (**D**), nádržku na dužinu (**E**), príslušenstvo držiak na poháre (**N**), poháre (**M**).
- Všetko príslušenstvo umyte vlažnou vodou s prípravkom na riad, osušte, potom prístroj znovu poskladajte.

4. Používanie odstredivky

Odstredivka umožňuje získať šťavu v podstate zo všetkých druhov mäkkého i tvrdého ovocia a zeleniny. Nie je však možné získavať šťavu z banánov, kokosových orechov, avokád, ostružín, fíg, baklažánov a pod.

Nepoužívajte odšťavovač na ovocie alebo zeleninu, ktoré sú príliš tvrdé a vláknité, ako napríklad zázvor, zeler, cukrová trstina, atď.

4 A - UVEDENIE ODSREDIVKY DO PREVÁDZKY

1. Správne uzamknite bezpečnostné ramená (**H**) a kryt (**C**).
2. Nakrájajte ovocie alebo zeleninu na kúsky a odstráňte jadrá.
3. Pod žliabok dajte pohár na šťavu.
4. Uistite sa, že žliabok je v spodnej polohe (**obr. 1**).
5. Zapojte prístroj do elektrickej siete.
6. Prístroj uveďte do chodu vypínačom (**I**).
7. Podľa použitého ovocia vyberte spínačom (**J**) rýchlosť (pozrite tabuľku nižšie).
8. Vyberte Tlačidlo a hrdlom po kúskoch vkladajte ovocie alebo zeleninu. **Keď vkladáte ovocie alebo zeleninu, musí byť zapnutý motor.**

9. Potraviny tlačte tlačidlom, nie však príliš silno. Nepoužívajte žiadny iný nástroj.
HLAVNE netlačte prstami. Šťava vyteká do pohára žliabkom, dužina sa hromadí v nádržke na dužinu.
10. Keď je pohár plný, zastavte prístroj a vráťte žliabok do hornej polohy (obr. 2).
11. Keď sa vám zdá, že je nádržka plná alebo že sa prúd šťavy spomaľuje, vyprázdnite nádržku držiakom kefy (O) a ak je to nutné, umyte filter kefkou.
12. Po použití odporúčame príslušenstvo rýchle umyť kefkou (O), aby na ňom potraviny nezaschli. Okrem tela prístroja sa môže všetko príslušenstvo umývať v umývačke na riad (v hornom koši).
13. Niekoľko orientačných príkladov:

Prísady	Odporúčaná rýchlosť I: pomaly, II: rýchlo Max. 1 minúty 50 s	Približný počet kusov ovocia, kým je nutné vyprázdniť nádržku na dužinu	Približná váha	Množstvo získanej šťavy (*) (1 pohár = približne 25cl)
Mrkva	II	10	750 g	50 cl
Ohorky	II	2	1 kg	60 cl
Jablká	II	5	1,2 kg	70 cl
Hrušky	II	5	1,2 kg	75 cl
Žlté melóny	I	1 až 2	1,5 kg	90 cl
Ananásy	II	2	2 kg	100 cl
Hroznové víno	I		2 kg	120 cl
šalát	II	2 až 3	0,5 kg	25 cl
Rajské jablká	I	7	1,5 kg	90 cl

Nie je vhodné používať prístroj bez prerušenia po dobu dlhšiu ako 1 minúta 50 sekúnd.

(*) Kvalita a množstvo šťavy sa výrazne menia podľa doby zberu a odrody každej zeleniny alebo ovocia. Vyššie určené množstvá šťavy sú teda len približné.

4 B - RADY PRE POUŽÍVANIE ODSTREDIVKY

1. Vyberajte zrelé a čerstvé ovocie a zeleninu.
2. Skôr ako ovocie a zeleninu nakrájate a odstránite jadrá, dobre ich umyte.

3. Olúpte ovocie so silnou šupkou, ako sú citróny, pomaranče, grepy a ananás (odstráňte jadro).
4. Čím šťavnatejší je plod (napr. rajske jablko), tým musí byť nižšia rýchlosť (pozrite orientačnú tabuľku vyššie).
5. Pri príprave šťavy z hrozna, dulý, čučoriedok alebo ríbezlí sa musí filter čistiť po každom 1/2 kg.
6. Keď odstreďujete príliš zrelé ovocie, získate dosť hustú tekutinu a filter má tendenciu sa upchávať. Musíte ho teda rýchlejšie vyčistiť. Podľa kvality spracovávaného ovocia alebo zeleniny budete nútení nádržku na dužinu vyprázdňovať častejšie alebo menej často.
7. **Dôležité** : všetky šťavy musia byť ihneď spotrebované. Na vzduchu veľmi rýchlo oxidujú, to môže zmeniť ich chuť alebo farbu. Šťava z jablák a hrušiek rýchlo tmavne. Pridajte niekoľko kvapiek citróna a bude tmavnúť pomalšie.

5. Používanie príslušenstva odšťavovača citrusového ovocia (podľa typu) _____

1. Dajte dole bezpečnostné ramená (**H**).
2. Dajte dole kryt (**C**) a filter (**D**).
3. Na nádržku na dužinu (**E**) nasadte mriežku na odšťavovanie citrusového ovocia (**L**) s kónusom (**K**).
4. Mriežku na odšťavovanie citrusového ovocia (**L**) upevnite na nádržku na dužinu (**E**) bezpečnostnými ramenami (**H**).
5. Zapojte prístroj do elektrickej siete.
6. Uistite sa, že žliabok je v spodnej polohe. (**obr. 1**)
7. Vyberte najnižšiu rýchlosť **I (J)** a dajte vypínač (**I**) na "On".
8. Vytlačte ovocie.

6. Čistenie a údržba

- Všetky diely, ktoré sa dajú odmontovať, (**A, B, C, D, E, M, N**) sa môžu umývať v umývačke riadu.
- Lis na citrusové ovocie nemôže byť umývaný v umývačke riadu. Umývajte ho pod tečúcou vodou.
- **Tento prístroj sa ľahko čistí, ak ho čistíte okamžite po použití.**
- Na čistenie prístroja nepoužívajte tampóny na drhnutie, acetónové tampóny, alkoholové tampóny (white spirit) ap.
- S filtrom manipulujte opatrne. Vyhnite sa každej nesprávnej manipulácii, ktorá by ho mohla poškodiť. Filter môžete čistiť kefkou (**O**). Filter vymeňte, keď je opotrebovaný alebo poškodený.
- Blok motora očistite vlhkou handričkou. Dôkladne ho osušte.
- Blok motora nikdy nedávajte pod tečúcu vodu.

7. Elektrické alebo elektronické výrobky na konci životnosti



Podieľajme sa na ochrane životného prostredia!

- ① Tento prístroj obsahuje veľa zhodnotiteľných alebo recyklovateľných materiálov.
- ➔ Odovzdajte ho na zberné miesto alebo ak takéto miesto chýba, tak autorizovanému servisnému stredisku, ktoré zabezpečí jeho likvidáciu.

1. Varnostni nasveti za centrifugo _____ **SL**

- Otrokom ne dovolite igranja z aparatom.
- Aparata naj otroci ne uporabljajo.
- Aparat in njegov kabel naj bosta izven dosega otrok.
- Aparata ne uporabljajte, če sta rotacijski filter ali zaščitni pokrov poškodovana ali imata vidne razpoke.
- Aparat izključite iz napajanja tako, ko ga prenehate uporabljati, ko ga čistite in ko nanj nameščate ali iz njega jemljete dodatke.
- Če je napajalni kabel poškodovan, ga mora v izogib vsakršni nevarnosti zamenjati proizvajalec, njegov pooblaščen poprodajni servisni center ali oseba s podobno kvalifikacijo.
- Aparat je namenjen izključno domači uporabi. Aparat ni namenjen uporabi, ki jih ne pokriva garancija:
 - v kuhinjskih kotičkih, ki jih uporablja osebje trgovin, pisarn ali drugih poklicnih okoljih,
 - na kmetiji,
 - ne smejo ga uporabljati gostje hotelov, motelov ali drugih gostinskih služb,
 - v okoljih, kot so hotelske sobe.
- Aparat lahko uporabljajo otroci, stari 8 let ali več, in osebe, ki niso seznanjene z delovanjem aparata, ali osebe z zmanjšanimi psihofizičnimi sposobnostmi, če so bili poučeni o pravilni uporabi ter poznajo tveganja, do katerih lahko pride.
- Otrokom ne dovolite igranja z aparatom.
- Takoj po uporabi vse pripomočke, ki so bili v stiku z živili, očistite z mlačno vodo, milom in gobico. Filter lahko očistite s ščetko.
- Preden menjate dodatke ali se približujete delom, ki so med delovanjem gibljivi, ustavite aparat in ga

izključite iz napajanja.

- Nepravilna uporaba naprave in opremo lahko poškodujete napravo in povzroči poškodbe.
- Sito ima ostre nože. Bodite previdni pri ravnanju in med čiščenjem.
- Da bi se izognili nesrečam in poškoduje napravo, sledite navodilom v zvezi z nastavitvami časa in hitrosti za dodatke našete v priročniku.
- Ta naprava ni namenjena za osebe z zmanjšanimi fizičnimi ali psihičnimi sposobnostmi ali pomanjkanje izkušenj in znanja, razen če imajo osebe, odgovorne za njihovo varnost katere so zagotovile nadzor ali jim dale pouk o pravilni uporabi naprave.
- Otroci morajo pri bitih pri napravi pod nadzorom in se z njo ne smejo igrati.
- Z nastavki za ožemanje citrusov: Napravo lahko uporabljajo otroci, ki so stari 8 let ali več, če to počnejo pod nadzorom ali po navodilih glede uporabe naprave na varen način in razumejo morebitne nevarnosti. Otroci ne smejo čistiti in vzdrževati naprave, razen če so stari več kot 8 let in to počnejo pod nadzorom. Napravo in kabel hranite izven dosega otrok, ki so mlajši od 8 let.
- Pred uporabo vedno preverite filter.
- Nikoli ne uporabljajte sistema za centrifugiranje, če je košarica polomljena, pomanjkljiva, če opazite razpoke, počene dele ali če je košara strgalnika poškodovana. Če je košara strgalnika vidno poškodovana, se obrnite na pooblaščen servisni center. Robovi košare strgalnika so ostri. Zato ravnajte z njim previdno.
- Zaradi vaše varnosti je aparat v skladu z naslednjimi standardi in pravilniki:
 - Direktive o nizki napetosti
 - Direktive o elektromagnetski združljivosti
 - Pravilniki glede pripomočkov, namenjenim za stik z živili.
- Preverite, da napetost, ki je napisana na ploščici z električnimi karakteristikami aparata, ustreza napetosti vaše električne instalacije. Vsaka napaka v priključitvi anulira garancijo.

- Ne odlagajte ali uporabljajte aparata na vroči plošči ali v bližini odprtega ognja (plinskega gorilnika).
- Nikoli ne potaplajte dela z motorjem v vodo ali ga ne dajajte pod tekočo vodo.
- Aparat uporabljajte le na trdnem in stabilnem delovnem pultu, varnem pred curki vode. Aparata ne obračajte.
- Kakršen koli poseg razen čiščenja in običajnega vzdrževanja mora opraviti pooblaščen servisni center.
- Aparata nikoli ne izključite iz napajanja z vlečenjem napajalnega kabla.
- Ne uporabljajte podaljškov kabla, preden ne preverite, da so ti povsem nepoškodovani.
- Električnega gospodinjskega aparata ne uporabljajte, če:
 - Je padel po tleh
 - Je poškodovan ali nepopoln.
- V tem primeru morate, kot pri vsakem popravilu, poklicati pooblaščen servisno službo.
- Aparat je namenjen izključno gospodinjski uporabi. Proizvajalec zanika kakršnokoli odgovornost in si pridržuje pravico razveljavljanja garancije v primeru komercialne ali neprimerne uporabe ali v primeru neupoštevanja navodil za uporabo.
- Uporabljajte samo originalne nadomestne dele. V nasprotnem primeru zanikamo kakršnokoli odgovornost.
- Ko aparat deluje, ne dajajte prstov ali kakršnegakoli predmeta v cev za polnjenje. V ta namen uporabljajte izključno pripomoček za polnjenje.
- Pokrova ne odpirajte, preden se filter popolnoma ne ustavi.
- Med delovanjem aparata ne odstranjajte zbiralnika za pulpo.
- Po uporabi vedno izključite aparat iz napajanja.
- Ne presegajte maksimalnih dovoljenih količin ali označenih časov uporabe.

2. Opis naprave

- | | | | |
|----------|---------------------------------|----------|---|
| A | Bat za potiskanje sadja | J | Stikalo za nastavitev hitrosti |
| B | Cevka | K | Tulec stožčaste oblike (odvisno od tipa naprave) |
| C | Pokrov | L | Mrežica za stiskanje sadja (odvisno od tipa naprave) |
| D | Filter | M | 3 kozarci (odvisno od tipa naprave) |
| E | Posodica za sadno meso | N | Oprema držalo za kozarce (odvisno od tipa naprave) |
| F | Žlebič, ki preprečuje kapljanje | O | Čistilna ščetka |
| G | Ohišje naprave | P | Prostor za shranjevanje kabla |
| H | Varnostni patent | | |
| I | Stikalo vključeno/izključeno | | |

3. Pred prvo uporabo _____

- Snemite varnostni patent (**H**) in bat za potiskanje sadja (**A**), pokrov (**C**), filter (**D**), posodico za sadno meso (**E**), opremo držalo za kozarce (**N**), kozarce (**M**).
- Vso dodatno opremo umijte z mlačno vodo in sredstvom za pomivanje posode, pustite da se posuši in napravo sestavite.

4. Uporaba centrifuge

Centrifuga omogoča stiskanje soka iz vseh vrst mehkega in trdega sadja in zelenjave. Ne stiska pa soka iz banane, kokosovega oreha, avokada, robid, fig in baklažana itd..

Sokovnika ne uporabljajte za mešanje tistega sadja ali zelenjave, ki je pretrdo ali preveč vlaknasto (npr. ingver, zelena, sladkorni trs ipd.).

4 A - VKLOP CENTRIFUGE

1. Varnostni patent (**H**) in pokrov (**C**) morata biti pravilno nameščena.
2. Sadje ali zelenjavo narežite na kose in očistite od jederc.
3. Pod žlebič postavite kozarec za sok.
4. Žlebič mora biti v spodnjem položaju (**slika 1**).
5. Napravo priključite na električno omrežje.
6. Napravo vključite s stikalom (**I**).
7. Glede na vrsto sadja izberite s stikalom (**J**) hitrost delovanja (primerjajte s podatki v tabeli spodaj).
8. Bat za potiskanje sadja in cevko potegnite ven in vlagajte postopoma kose sadja ali zelenjave.
Motor mora delovati, če v napravo vlagate sadje ali zelenjavo.
9. Živila potiskajte z batom za potiskanje, vendar ne na silo. Sadja ali zelenjave ne pritiskajte z drugimi predmeti ali pripomočki. V NOBENEM PRIMERU ne pritiskajte živil s prsti. Sok izteka skozi žlebič, sadno meso pa se nabira v posebni posodici.
10. Ko je kozarec poln, napravo izklopite, žlebič pa obrnite v zgornji položaj (**slika 2**).
11. Ko predvidevate, da je posodica polna, ali da sadni sok teče počasneje, posodico izpraznite z ročajem čistilne ščetke (**O**) filter pa, če je potrebno, zdrgnite s ščetko in izperite.
12. Opremo umijte neposredno po uporabi s ščetko (**O**), da se sadni delci ne posušijo. Razen ohišja naprave lahko vse dele pomivate v pomivalnem stroju (priporočamo zgornjo košaro stroja).
13. Spodaj navajamo nekaj primerov za lažjo orientacijo:

Dodatki	Priporočena hitrost delovanja I: počasni, II: Hitro, Maks. 1 minuti 50 s	Približna količina sadja, po kateri je potrebno posodico sadnega mesa očistiti	Približna čista teža sadja	Količina soka (*) (1 kozarec = približno 25cl)
Korenček	II	10	750 g	50 cl
Kumarice	II	2	1 kg	60 cl
Jabolka	II	5	1,2 kg	70 cl
Hruški	II	5	1,2 kg	75 cl
Lubenice	I	1 - 2	1,5 kg	90 cl
Ananas	II	2	2 kg	100 cl
Grozdje	I		2 kg	120 cl
Solata	II	2 - 3	0,5 kg	25 cl
Paradižnik	I	7	1,5 kg	90 cl

Priporočljivo je, da aparata ne uporabljate dlje kot 1 minuto in 50 sekund naenkrat.

(*) Kakovost in količina soka se izrazito razlikujeta – odvisno od časa zorenja, trgatve in sorte zelenjave in sadja. Podatki o količini soka so približni.

4 B - NAČIN UPORABE CENTRIFUGE

1. Izberite zrelo in sveže sadje ali zelenjavo.
2. Preden živila narežete na kose, jih temeljito operite z vodo in odstranite jedrca.
3. Sadje z debelo lupino olupite (npr. limone, pomaranče, grenivke in ananas, kateremu odstranite tudi sredico).
4. Čim bolj sočen je sadež (npr. paradižnik), tem manjša mora biti hitrost stiskanja (primerjajte s podatki, navedenimi v tabeli).
5. Če pripravljate grozdni napitek ali sadne napitke iz kutine, borovnic, ribeza, je potrebno filter čistiti na vsakega 1/2 kilograma sadja.
6. Če stiskate prezrelo sadje, je napitek gostejši, zato se filter pogosteje polni. Potrebno ga je čistiti v krajših presledkih. Glede na kakovost sadja ali zelenjave je potrebno posodico za sadno meso prazniti bolj ali manj pogosto.
7. **Pomembno:** vse sokove je potrebno takoj porabiti. Na zraku namreč zelo hitro oksidirajo, in spreminjajo svoj okus ali barvo. Npr. jabolčni ali hruškov sok hitro potemni. Dodajte par kapljic limoninega soka, da sok oksidira počasneje.

5. Uporaba opreme naprave za stiskanje citrusov (odvisno od tipa naprave)

1. Snemite varnostni patent (H).
2. Snemite pokrov (C) in filter (D).
3. Na posodico za sadno meso (E) namestite mrežico za stiskanje citrusov (L) s stožčastim tulcem (K).
4. Mrežico za stiskanje citrusov (L) pritrdite z varnostnim patentom (H) na posodico za sadno meso (E).
5. Napravo priključite na omrežje.
6. Preverite, če je žlebič obrnjen navzdol. (slika 1)
7. Izberite najnižjo hitrost (I) in stikalo (I) nastavite na "On".
8. Sadje stisnite.

6. Čiščenje in vzdrževanje

- Vse odstranljive dele (A, B, C, D, E, M, N) lahko pomijete v pomivalnem stroju.
- Aparat ni pralnem v pomivalnem stroju. Prosimo, da ga očistite pod tekočo vodo.
- Napravo boste najlažje očistili takoj po uporabi.
- Za čiščenje naprave ne uporabljajte gobice za drgnjenje, acetona, alkohola (belega špirita) itd.
- S filtrom ravnajte previdno. Izogibajte se nepravilnemu ravnanju, da ga ne poškodujete. Filter lahko očistite s krtačo (O).
Pri najmanjšem znaku obrabe ali poslabšanja zamenjajte filter.
- Z vlažno krpo očistite motorni blok. Skrbno ga osušite.
- Motornega bloka nikoli ne postavite pod tekočo vodo.

7. Elektronski ali električni izdelki po koncu življenjske dobe



Sodelujmo pri prizadevanjih za zaščito okolja!

- ① Vaša naprava vsebuje številne vredne materiale, ki se lahko reciklirajo.
- ➔ Zato jo odnesite na zbirno mesto, če ga ni pa v pooblaščen servisni center, kjer jo bodo ustrezno predelali.

1. Bezbednosna uputstva za sokovnik . SR

- Decu treba nadgledati da se ne bi igrala aparatom.
- Deca ne smeju upotrebljavati aparat.
- Držite aparat i njegov kabl van domašaja dece.
- Aparat nemojte da koristite ako su njegov rotacioni filter ili zaštitni poklopac oštećeni ili su na njima vidljive pukotine.
- Uvek isključite aparat iz struje ako ga duže ostavljate bez nadzora, pre sklapanja i rasklapanja i pre čišćenja.
- Ako je kabl za napajanje oštećen, treba da ga zameni proizvođač, ovlašćeni serviser ili lice sličnih kvalifikacija da bi se izbegla svaka opasnost.
- Ovaj aparat je namenjen samo za upotrebu u domaćinstvu. Nije predviđen da se koristi u sledećim slučajevima koja nisu pokrivena garancijom:
 - U kantinama, u prodavnicama, kancelarijskim i drugim radnim prostorima,
 - Na farmama,
 - Od strane gostiju hotela, motela i drugih objekata stambenog karaktera,
 - U objektima pansionskog tipa.
- Ovaj aparat mogu da koriste lica koja nemaju iskustva i znanja ili su im fizičke, čulne i mentalne sposobnosti smanjene, ukoliko su ona obučena ili obaveštena o rizicima.
- Deca ne smeju da se igraju aparatom.
- Čistite sve dodatke koji dolaze u kontakt sa hranom odmah nakon upotrebe, suđerom, mlakom vodom i deterđžentom. Filter možete da čistite pomoću četkice.
- Zaustavite rad aparata i isključite ga iz struje pre zamene dodatka ili pre nego što se približite delovima koji su u pokretu.

- Nepravilna upotreba aparata i dodataka može da ošteti aparat i uzrokuje povrede.
- Sito ima oštre noževe. Budite oprezni prilikom rukovanja i tokom čišćenja.
- Da biste izbegli nesreće i oštećenja aparata, sledite uputstva za upotrebu što se tiče vremena i brzine i korišćenja dodataka.
- Ovaj aparat nije namenjen za upotrebu od strane osoba sa smanjenim fizičkim ili mentalnim sposobnostima, ili nedostatkom iskustva i znanja, osim ako su im osobe odgovorne za njihovu bezbednost dale dopuštenje ili ih uputile u pravilno korišćenje aparata.
- Deca treba da budu pod nadzorom kako bi se ne bi igrala sa aparatom.
- Sa dodacima za ceđenje citrusa: Ovaj aparat mogu da koriste deca uzrasta 8 godina i starija ako su pod nadzorom ili ako su upućena u pogledu upotrebe ovog aparata na bezbedan način i ako razumeju moguće opasnosti. Deca ne smeju da čiste i održavaju ovaj aparat osim ako imaju više od 8 godina i ako su pod nadzorom. Držite ovaj aparat i njegov kabl van domašaja dece mlađe od 8 godina.
- Uvek proveravajte filter nakon upotrebe.
- Nikada ne koristite sokovnik ako je sito polomljeno, napuklo ili vidno oštećeno. Ukoliko je takav slučaj, kontaktirajte ovlašćeni servis. Obodi sita su oštri: pažljivo rukujte njime.
- Za vašu bezbednost, ovaj aparat je kompatibilan sa sledećim normama i propisima :
 - Direktiva o niskom naponu
 - Direktiva o elektromagnetnoj kompatibilnosti
 - Propisi koji se odnose na materijale namenjene za kontakt sa hranom.
- Proverite da li napon naznačen na pločici sa električnim karakteristikama aparata odgovara vašem mrežnom naponu. Svakom greškom pri uključivanju poništava se garancija.
- Nikada nemojte koristiti aparat postavljen na grejnu ploču ili u blizini plamena (šporet, plin..).

- Nikada nemojte motor aparata stavljati pod mlaz vode i nemojte ga uranjati u vodu.
- Ovaj aparat koristite samo na čvrstoj i stabilnoj radnoj površini, dalje od mesta gde dolazi do prskanja vode. Nemojte da okrećete aparat naopako.
- Sve intervencije na aparatu, osim redovnog čišćenja i održavanja, treba da obavlja ovlašćeni servis.
- Nikada nemojte da isključujete aparat povlačenjem za kabl.
- Nemojte da koristite produžni kabl dok prvo ne proverite da li je on u perfektnom stanju.
- Ne koristite aparat:
 - Ako je pao na zemlju
 - Ako je oštećen ili nije ceo.
- U tom slučaju, kao i kod drugih popravki, kontaktirajte ovlašćeni servis.
- Ovaj aparat namenjen je isključivo za upotrebu u domaćinstvu. Proizvođač odbija svaku odgovornost i zadržava pravo na poništavanje garancije u slučaju komercijalne ili neodgovarajuće upotrebe, ili u slučaju nepoštovanja uputstava za upotrebu.
- Koristite samo originalne dodatke i komponente. U suprotnom slučaju, mi odbijamo svaku odgovornost.
- Nikada nemojte da stavljate prste ni niti predmete u otvor za punjenje tokom funkcionisanja aparata. Za tu svrhu upotrebljavajte isključivo isporučeni potiskivač.
- Nikada nemojte da otvarate poklopac dok se filter u potpunosti ne zaustavi.
- Nemojte da vadite kolektor pulpe dok aparat funkcioniše.
- Sistematski isključujte aparat iz struje posle upotrebe.
- Nemojte da prelazite naznačene maksimalne količine ni dužinu rada.

2. Opis aparata

A	Potiskivač	J	Regulator brzine
B	Otvor	K	Konus (u zavisnosti od modela)
C	Poklopac	L	Mrežica za ceđenje voća (u zavisnosti od modela)
D	Filter	M	3 čaše (u zavisnosti od modela)
E	Posuda za pulpu	N	Dodatni deo držač za čaše (u zavisnosti od modela)
F	Demontažni kljun protiv kapanja	O	Četkica za čišćenje
G	Telo aparata	P	Prostor za odlaganje kabla
H	Bezbednosni držači		
I	Taster Uključeno/Isključeno		

3. Pre prvog korišćenja _____

- Skinite bezbednosne držače (H). Skinite potiskivač (A), poklopac (C), filter (D), posudu za pulpu (E), dodatni deo držač za čaše (N), čaše (M).
- Sve dodatne delove operite toplom vodom i deterdžentom, osušite ih i ponovo montirajte na aparat.

4. Upotreba sokovnika

Sokovnik omogućava dobijanje soka od skoro svih vrsta voća i povrća. Međutim, sok ne možete iscediti iz banana, kokosovog oraha, avokada, kupina, smokve, patlidžana i sl.

Nemojte da koristite sokovnik za mešanje previše tvrdog i vlaknastog voća ili povrća, kao što su đumbir, celer, šećerna trska i sl.

4 A – AKTIVIRANJE SOKOVNIKA

1. Pravilno zatvorite bezbednosne držače (H) i poklopac (C).
2. Isecite voće ili povrće na komadiće i uklonite koštice.
3. Ispod kljuna za ispušt soka stavite čašu.
4. Proverite da je kljun na donjoj poziciji (slika 1).
5. Uključite aparat u struju.
6. Pritisnite taster i uključite aparat (I).
7. I zavisnosti od vrste voća koje upotrebljavate, odaberite brzinu pomoću regulatora (J) (pogledajte tabelu).
8. Izvadite potiskivač i kroz otvor ubacite komade voća ili povrća.
Pri stavljanju voća ili povrća motor mora biti uključen.
9. Namirnice potiskujte potiskivačem, ne prejako. Ne koristite druge predmete. Ne potiskujte namirnice prstima. Sok curi u čašu kroz kljun, a pulpa se nagomilava u posudi za pulpu.
10. Kada se čaša napuni, zaustavite aparat i vratite kljun u gornju poziciju (slika 2).
11. Ukoliko Vam se čini da je posuda za pulpu puna ili da sok sporo ističe, ispraznite je i ako je potrebno operite filter četkicom (O).
12. Posle korišćenja aparata, savetujemo Vam da odmah operete delove četkicom (O) da se na njima hrana ne stvrdne. Sve delove, osim tela aparata, možete prati u mašini za pranje posuđa.
13. Nekoliko orijentacionih primera:

Sastojci	Preporučena brzina I: sporo, II: brzo Maks. 1 minuta 50s	Približan broj komada voća, do prvog pražnjenja posude za pulpu	Približna težina	Količina dobijenog soka (*) (1 čaša = približno 25cl)
Šargarepa	II	10	750 g	50 cl
Krastavac	II	2	1 kg	60 cl
Jabuke	II	5	1,2 kg	70 cl
Kruške	II	5	1,2 kg	75 cl
Dinje	I	1 do 2	1,5 kg	90 cl
Ananas	II	2	2 kg	100 cl
Grožđe	I		2 kg	120 cl
Salata	II	2 do 3	0,5 kg	25 cl
Paradajz	I	7	1,5 kg	90 cl

Preporučujemo da aparat ne koristite kontinuirano duže od 1 minuta i 50 sekundi.

(*) Kvalitet i količina soka zavise od perioda berbe i vrste voća ili povrća. Navedena količina soka je približna.

4 B – SAVETI ZA KORIŠĆENJE SOKOVNIKA

1. Birajte zrelo i sveže voće i povrće.
2. Voće i povrće najpre operite, oljuštite, izvadite koštice i iseckajte.
3. Oljuštite voće koje ima debelu koru, kao što su limun, pomorandža, grejfrut i ananas (izvadite košpice).
4. Za ceđenje sočnijeg ploda (npr. paradajz) brzina aparata je manja (pogledajte primer u tabeli).
5. Prilikom pripreme soka od grožđa, dunja, borovnica ili ribizla čistite filter posle svakih 500g voća.
6. Kada cedite prezrelo voće, dobijate veoma gust sok i filter se može zapušiti. Zbog toga ga treba češće čistiti. Od kvaliteta voća i povrća zavisi koliko ćete često prazniti posudu za pulpu.
7. **Važno:** Ceđeni sok se mora odmah popiti. Na vazduhu brzo oksidira i to može promeniti ukus ili boju. Sok od jabuka i krušaka brzo potamni. Dodajte nekoliko kapi limunovog soka da sporije potamni.

5. Korišćenje dodatnog dela – cediljka za citrusno voće (u zavisnosti od modela)

1. Skinite bezbednosne držače (H).
2. Skinite poklopac (C) i filter (D).
3. Na posudu za pulpu (E) stavite mrežicu za ceđenje citrusnog voća (L) sa konusom (K).
4. Mrežicu za ceđenje citrusnog voća (L) učvrstite na posudu za pulpu (E) bezbednosnim držačima (H).
5. Uključite aparat u struju.
6. Odaberite najnižu brzinu (J) i taster (I) podesite na "On".
7. Izaberite najmanju brzinu (J) i podesite taster (I) na "On".
8. Pritisnite voće.

6. Čišćenje i održavanje

- Svi demontažni delovi (A, B, C, D, E, M, N) mogu se prati u mašini za pranje posuđa.
- Dodatak za ceđenje citrusnog voća ne može se prati u mašini za posuđe. Operite ga pod mlazom tekuće vode.
- **Dotakne ćete jednostavnije oprati ako to uradite odmah nakon korišćenja.**
- Za čišćenje aparata ne koristite sunđere za ribanje i sredstva na bazi acetona i alkohola.
- Pažljivo rukujte filterom. Izbegavajte neprimerenu upotrebu aparata koja ga može oštetiti. Filter možete čistiti četkom (O). Zamenite filter čim počne da pokazuje znake trošenja ili habanja.
- Čistite blok motora vlažnom krpom. Dobro ga osušite.
- Nemojte nikada potapati blok motora pod tekuću vodu.

7. Električni ili elektronski proizvod na kraju radnog veka



Učestvujmo u zaštiti životne sredine !

- ① Vaš aparat sadrži brojne materijale koji mogu da se recikliraju ili koriste u druge svrhe.
- ② Odnesite aparat u ovlašćeni servis ili u centar koji se bavi recikliranjem takvih proizvoda.

1. Sigurnosne upute za sokovnik _____ HR

- Djecu treba nadzirati da se ne bi igrala s uređajem.
- Djeca ne smiju rabiti uređaj.
- Držite uređaj i njegov kabel van dosega djece.
- Uređaj ne rabite ukoliko su njegov rotacijski filter ili zaštitni poklopac oštećeni ili se na njima jasno vide napukline.
- Uvijek isključite uređaj iz napajanja ako ga ostavljate bez nadzora, te prije postavljanja ili skidanja nastavaka i prije čišćenja.
- Ako je kabel za napajanje oštećen, on se treba zamijeniti od strane proizvođača, njegovog ovlaštenog servisnog centra ili osobe sa sličnim kvalifikacijama, kako bi se izbjegla svaka opasnost.
- Vaš uređaj namijenjen je samo za kućansku uporabu. On nije namijenjen za uporabu u sljedećim slučajevima, koji nisu obuhvaćeni jamstvom :
 - U odvojenim kuhinjama rezerviranim za osoblje u skladištima, uredima i drugim profesionalnim sredinama,
 - Na poljoprivrednim dobrima,
 - Od strane gostiju hotela, motela i drugih objekata stambenoga karaktera,
 - U objektima tipa prenoćišta s doručkom.
- Ovaj uređaj mogu rabiti osobe koje nemaju iskustva i znanja ili su im tjelesne, osjetilne i mentalne sposobnosti umanjene ukoliko su one pod nadzorom odgovorne osobe za njihovu sigurnost ili ih je ista uputila u rad s uređajem i s mogućim rizicima.
- Djeca se ne smiju igrati s uređajem.
- Čistite sve nastavke koji su u doticaju s hranom odmah nakon uporabe, s mlakom vodom i deterdžentom za pranje, te uz pomoć spužvice. Filter se može čistiti s pomoću četkice.

- Zaustavite uređaj ili ga iskopčajte iz najapajanja prije zamjene nastavaka ili prije nego što ćete prilaziti dijelovima koji su tijekom rada pokretni.
- Nepravilna uporaba uređaja i njegovog pribora može oštetiti uređaj i uzrokovati povrede.
- Sito ima oštre noževe. Budite oprezni prilikom rukovanja i tijekom čišćenja.
- Kako biste izbjegli nezgode i oštećenja uređaja, slijedite upute u pogledu vremena i postavki brzine za pribor navedene u priručniku.
- Ovaj uređaj nije namijenjen za uporabu od strane osoba sa smanjenim fizičkim, osjetilnim ili mentalnim sposobnostima, ili nedostatkom iskustva i znanja, osim ako su im osobe odgovorne za njihovu sigurnost dale dopuštenje ili ih uputile u pravilno korištenje uređaja.
- Djeca moraju biti pod nadzorom kako bi se ne bi igrala s uređajem.
- Uporaba cjedila agruma: Ovaj uređaj mogu koristiti djeca u dobi od 8 i više godina, ako su pod nadzorom ili ako su upućena u korištenje uređaja na siguran način, te ako razumiju opasnosti koje su s time povezane. Poslove čišćenja i održavanja ne smiju obavljati djeca, osim ako su u dobi od 8 i više godina te ako su pod nadzorom. Uređaj i kabel čuvati izvan dohvata djece mlađe od 8 godina.
- Uvijek provjerite filter nakon uporabe.
- Ne rabite sokovnik ako je filter puknut, neispravan, ako uočite pukotine ili ako je probušen. Ako je filter vidno oštećen, obratite se ovlaštenom servisu. Rubovi filtera su oštri: pažljivo rukujte njima.
- U svrhu vaše sigurnosti, ovaj uređaj je kompatibilan sa sljedećim normama i propisima :
 - Direktiva o niskom naponu
 - Direktiva o elektromagnetskoj kompatibilnosti
 - Propisi koji se odnose na materijale namijenjene doticaju s hranom.

- Provjerite odgovara li napon naznačen na pločici s električnim karakteristikama uređaja vašim električnim instalacijama. Svakom greškom kod priključenja jamstvo se poništava.
- Ne postavljajte i nikad ne rabite ovaj uređaj na grijaćoj ploči niti u blizini plamena (kuhalo na plin).
- Nikad ne uranjajte blok motora u vodu i ne postavljajte ga pod tekuću vodu.
- Ovaj uređaj rabite samo na čvrstoj radnoj površini, stabilnoj i dalje od prskanja vode. Ne okrećite uređaj naopačke.
- Svaku intervenciju osim čišćenja i redovitog održavanja od strane klijenta treba vršiti u ovlaštenom servisnom centru.
- Nikad ne iskapčajte uređaj povlačenjem za kabel.
- Ne rabite produžni kabel ukoliko niste prvo provjerili je li on u savršenom stanju.
- Kućanski uređaj ne smije se rabiti:
 - Ako je pao na zemlju
 - Ako je oštećen ili nije čitav.
- U tom slučaju, kao i kod svakog popravka, trebate se obratiti svom ovlaštenom servisnom centru.
- Ovaj uređaj namijenjen je isključivo za kućansku uporabu. Proizvođač odbacuje svaku odgovornost i zadržava pravo na poništavanje jamstva u slučaju komercijalne ili neprikladne uporabe, ili u slučaju nepoštivanja uputa za uporabu.
- Rabite samo izvorne nastavke i sastavne dijelove. U suprotnom slučaju, mi odbacujemo svaku odgovornost.
- Nikad ne stavljajte prste niti neki drugi predmet u ulaznu cijev za punjenje tijekom rada uređaja. U tu svrhu rabite isključivo dostavljeni potiskivač.
- Nikad ne otvarajte poklopac prije potpunog zaustavljanja rada filtra.
- Ne vadite prikupljač pulpe tijekom rada uređaja.
- Sistematski iskapčajte uređaj nakon uporabe.
- Ne premašujte naznačene maksimalne količine ni duljinu rada.

2. Opis uređaja

A	Potiskivač	I	Prekidač Uključeno/Isključeno
B	Otvor	J	Izbornik brzine
C	Poklopac	K	Konus (prema tipu)
D	Filter	L	Mrežica za cijeđenje voća (prema tipu)
E	Spremnik za pulpu	M	3 čaše (prema tipu)
F	Kljun za sprečavanje kapanja	N	Držač za čaše (prema tipu)
G	Tijelo uređaja	O	Četkica za čišćenje
H	Sigurnosni držači	P	Spremnik za priključni vod

3. Prije prve uporabe _____

- Skinite sigurnosne držače (**H**). Skinite potiskivač (**A**), poklopac (**C**), filter (**D**), spremnik za pulpu (**E**), držač za čaše (**N**), čaše (**M**).
- Operite sve dijelove uređaja u toploj vodi pomoću sredstva za pranje posuđa, osušite, nakon toga uređaj ponovno sastavite.

4. Uporaba sokovnika

Sokovnik omogućuje dobivanje soka iz svih vrsta mekog i tvrdog voća i povrća. Međutim, pomoću sokovnika ne može se dobiti sok iz banana, kokosovog oraha, avokada, kupina, smokava, patlidžana i sl.

Sokovnik ne koristite za miješanje previše tvrdog i vlaknastog voća ili povrća, kao što su đumbir, celer, šećerna trska, i sl.

4 A - STAVLJANJE SOKOVNIKA U RAD

1. Ispravno zatvorite sigurnosne držače (**H**) i poklopac (**C**).
2. Izrežite voće ili povrće na komadiće i odstranite koštice.
3. Pod kljun stavite čašu za sok.
4. Uvjerite se, da je kljun u donjem položaju (**slika 1**).
5. Uključite uređaj u električnu mrežu.
6. Uređaj pustite u rad pomoću prekidača (**I**).
7. Prema tipu voća izaberite izbornikom (**J**) brzinu (usporedite s tablicom dolje).
8. Izvadite potiskivač i kroz otvor postepeno stavljajte komadiće voća ili povrća.
Pri umetanju voća ili povrća motor mora biti uključen.
9. Hranu tiskajte pomoću potiskivača, ne prejako. Ne rabite nikakvu drugu spravu.
NIKAD ne pritišćite prstima. Sok curi u čašu kroz kljun, vlakna se nagomilavaju u spremniku za pulpu.
10. Kad se čaša napuni, zaustavite uređaj i vratite kljun u gornji položaj (**slika 2**).
11. Ukoliko vam se čini da je posuda puna ili da se mlaz soka smanjuje, ispraznite posudu pomoću držala četkice (**O**) a ukoliko je to potrebno, operite filter četkicom.
12. Poslije uporabe preporučujemo brzo pranje nastavaka pomoću četkice (**O**) kako se ne bi na njima skorila hrana. Osim tijela uređaja, možete sve ostale dijelove prati u perilici posuđa (u gornjoj košari).
13. Nekoliko primjera za orijentaciju:

Sastojci	Preporučena brzina I: sporo, II: brzo Maks. 1 minute 50s	Približan broj komada voća, do potrebnog pražnjenja posude za pulpu	Približna težina	Količina dobivenog soka (*) (1 čaša = približno 25cl)
Mrkva	II	10	750 g	50 cl
Krastavac	II	2	1 kg	60 cl
Jabuke	II	5	1,2 kg	70 cl
Kruške	II	5	1,2 kg	75 cl
Dinje	I	1 do 2	1,5 kg	90 cl
Ananas	II	2	2 kg	100 cl
Grožđe	I		2 kg	120 cl
Salata	II	2 do 3	0,5 kg	25 cl
Rajčice	I	7	1,5 kg	90 cl

Preporučujemo uređaj ne koristiti kontinuirano dulje od 1 minute i 50 sekundi.

(*) Kvaliteta i količina soka se znatno mijenja ovisno od doba berbe i vrste povrća ili voća. Gore navedena količina soka je približna.

4 B - SAVJETI PRI UPORABI SOKOVNIKA

1. Koristite samo zrelo i svježe voće i povrće.
2. Prije nego što izrežete voće i povrće i odstranite im koštice, dobro ih operite.
3. Ogulite voće koje ima debelu koru, kao što su limun, naranča, grejp i ananas (izvadite koštice).
4. Što je plod sočniji (npr. rajčica), to mora biti manja brzina (usporedite u orijentacijskoj tablici gore).
5. Prilikom pripreme soka od grožđa, dunja, borovnica ili ribizla, mora se očistiti filter poslije cca 1/2 kg.
6. Kad cijedite prezrelo voće, dobit ćete dosta gustu tekućinu, koja može začepiti filter. Zato ga morate brzo očistiti. Ovisno o kvalitetu prerađenog voća ili povrća, morat ćete češće ili manje često ispražnjavati spremnik za pulpu.
7. **Važna napomena:** Svi sokovi se moraju odmah konzumirati. Na zraku vrlo brzo oksidiraju, to može promijeniti njihov okus ili boju. Sok od jabuka i krušaka brzo potamni. Dodajte nekoliko kapljica limuna i onda će tamniti sporije.

5. Uporaba nastavka - cjedilo za agrume (ovisno o tipu) _____

1. Skinite sigurnosne držače (**H**).
2. Skinite poklopac (**C**) i filter (**D**).
3. Na spremnik za pulpu (**E**) stavite mrežicu za cijedenje agruma (**L**) s konusom (**K**).
4. Mrežicu za cijedenje agruma (**L**) učvrstite sigurnosnim držačima (**H**) na spremnik za pulpu (**E**).
5. Uključite uređaj u električnu mrežu.
6. Uvjerite se, da je kljun u donjem položaju. (**slika 1**)
7. Odaberite najnižu brzinu **I (J)** i podesite tipku (**I**) na "On".
8. Iscijedite voće.

6. Čišćenje i održavanje

- Svi dijelovi koji se mogu skinuti (**A, B, C, D, E, M, N**) se mogu prati u perilici posuđa.
- Cjedilo agruma ne smije se prati u perilici posuđa. Operite ga pod vodom.
- Ovaj uređaj će se lakše očistiti, ako to učinite odmah nakon uporabe.
- Za čišćenje uređaja nemojte koristiti spužvice za ribanje, spužvice s acetonom, alkoholom itd.
- Oprezno rukujte filterom. Izbjegavajte bilo kakve radnje koje bi ga moglo oštetiti. Filter se može očistiti četkom (**O**).
Zamijenite filter čim primijetite znakove da je istrošen ili oštećen.
- Vlažnom krpom očistite kućište. Pažljivo ga obrišite.
- Kućište motora nemojte nikada uranjati u vodu.

7. Električni ili elektronički proizvod na kraju vijeka trajanja _____



Sudjelujmo u zaštiti okoliša!

- ① Vaš uređaj sadrži mnogobrojne materijale koji se ponovo mogu uporabiti ili reciklirati.
- ➡ Odnesite uređaj na mjesto predviđeno za odlaganje sličnog otpada.

1. Sigurnosne upute

- Djecu treba nadzirati da se ne bi igrala aparatom.
- Djeca ne smiju koristiti aparat.
- Držite aparat i njegov kabal van domašaja djece.
- Aparat nemojte koristiti ako su njegov rotacioni filter ili zaštitni poklopac oštećeni ili se na njima jasno vide pukotine.
- Uvijek isključujte aparat iz struje ako ga ostavljate bez nadzora, prije instalacije i deinstalacije, te prije čišćenja.
- Ako je strujni kabal oštećen, on se treba zamijeniti od strane proizvođača, njegovog ovlaštenog servisnog centra ili osobe sa sličnim kvalifikacijama, kako bi se izbjegla svaka opasnost.
- Vaš aparat namjenjen je samo za upotrebu u domaćinstvu. Aparat nije namjenjen za upotrebu u sljedećim slučajevima, koji nisu obuhvaćeni garancijom:
 - U posebnim kuhinjama rezerviranim za osoblje, u skladištima, kancelarijama i drugim profesionalnim sredinama,
 - Na farmama,
 - Od strane gostiju hotela, motela i drugih objekata stambenog karaktera,
 - U objektima pansionskog tipa.
- Ovaj aparat mogu koristiti osobe koje nemaju iskustva i znanja ili su im fizičke, čulne i mentalne sposobnosti smanjene ukoliko su one obučene ili obaviještene o povezanim rizicima.
- Djeca se ne smiju igrati aparatom.
- Čistite sve nastavke u dodiru s hranom odmah nakon upotrebe, mlakom vodom i deterdžentom za pranje, uz pomoć spužvice. Filter se može čistiti uz pomoć četkice.

- Zaustavite aparat ili ga isključite iz struje prije zamjene nastavaka ili prije nego što se približite dijelovima koji su u pokretu.
- Nepravilna upotreba aparata i njegovog pribora može oštetiti aparat i uzrokovati povrede.
- Sito ima oštre noževe. Budite oprezni prilikom rukovanja i tokom čišćenja.
- Kako biste izbjegli nezgode i oštećenja aparata, slijedite upute u pogledu vremena i postavki brzine za pribor navedene u priručniku.
- Ovaj aparat nije namijenjen za upotrebu od strane osoba sa smanjenim fizičkim, osjetilnim ili mentalnim sposobnostima, ili nedostatkom iskustva i znanja, osim ako su im osobe odgovorne za njihovu sigurnost dale dopuštenje ili ih uputile u pravilno korištenje aparata.
- Djeca moraju biti pod nadzorom kako bi se ne bi igrala s aparatom.
- Sa dodacima za cijedenje citrusa: Ovaj aparat mogu koristiti djeca uzrasta 8 godina i starija ako su pod nadzorom ili ako su upućena u pogledu upotrebe ovog aparata na bezbjedan način i ako razumiju moguće opasnosti. Djeca ne smiju čistiti i održavati ovaj aparat osim ako imaju više od 8 godina i ako su pod nadzorom. Držite ovaj aparat i njegov kabal van domašaja djece mlađe od 8 godina.
- Uvijek provjerite filter nakon upotrebe.
- Nikad ne koristite sokovnik ako je sito polomljeno ili oštećeno, ako vidite prskotine, pukotine ili ako je pocijepano. Ukoliko je takav slučaj, kontaktirajte ovlaštenu servis. Ivice sita su oštre:pažljivo rukujte njima.
- Za vašu sigurnost, ovaj aparat je kompatibilan sa sljedećim normama i propisima :
 - Direktiva o niskom naponu
 - Direktiva o elektromagnetnoj kompatibilnosti
 - Propisi koji se odnose na materijale namijenjene za dodir s hranom.
- Provjerite odgovara li napon naznačen na pločici s električnim karakteristikama aparata vašim električnim instalacijama. Svakom greškom pri priključivanju poništava

se garancija.

- Nemojte postavljati i nikad nemojte koristiti ovaj aparat na grijnoj ploči ni u blizini plamena (štednjak na plin).
- Nikad nemojte uranjati blok motora u vodu i postavljati ga pod tekuću vodu.
- Ovaj aparat koristite samo na čvrstoj i stabilnoj radnoj površini, dalje od mjesta gdje prska voda. Ne okrećite aparat naopako.
- Svaku intervenciju osim čišćenja i redovnog održavanja od strane korisnika treba vršiti u ovlaštenom servisnom centru.
- Nikad nemojte isključivati aparat povlačenjem za kabal.
- Nemojte koristiti produžni kabal dok najprije ne provjerite da li je u savršenom stanju.
- Kućanski aparat ne smije se koristiti:
 - Ako je pao na zemlju
 - Ako je oštećen ili nije čitav.
- U tom slučaju, kao i kod svake popravke, trebate se obratiti svom ovlaštenom servisnom centru.
- Ovaj aparat namijenjen je isključivo za upotrebu u domaćinstvu. Proizvođač odbija svaku odgovornost i zadržava pravo na poništavanje garancije u slučaju komercijalne ili neodgovarajuće upotrebe, ili u slučaju nepoštivanja uputstava za upotrebu.
- Koristite samo originalne nastavke i komponente. U suprotnom slučaju, proizvođač ne prihvata odgovornost.
- Nikad nemojte stavljati prste ni druge predmete u ulaznu cijev za punjenje tokom funkcioniranja aparata. U tu svrhu koristite isključivo isporučeni potiskivač.
- Nikad nemojte otvarati poklopac prije nego što se filter u potpunosti ne zaustavi.
- Nemojte vaditi kolektor pulpe dok aparat funkcionira.
- Sistematski isključujte aparat iz struje nakon upotrebe.
- Nemojte prelaziti naznačene maksimalne količine ni dužinu rada.

2. Opis aparata

A	Potiskivač	I	Prekidač za pokretanje/zaustavljanje
B	Cijev	J	Regulator brzine
C	Poklopac	K	Kupa (ovisno o modelu)
D	Filter	L	Mrežica za cijedenje južnog voća (ovisno o modelu)
E	Spremnik za pulpu	M	3 čaše (ovisno o modelu)
F	Kljun za sipanje koji sprječava kapanje	N	Nastavak za držanje čaša (ovisno o modelu)
G	Tijelo aparata	O	Četkica za čišćenje
H	Sigurnosni držači	P	Spremnik za kabal

3. Prije prve upotrebe _____

- U potpunosti oslobodite sigurnosne držače (**H**). Skinite potiskivač (**A**), poklopac (**C**), filter (**D**), spremnik za pulpu (**E**), nastavak za držanje čaša (**N**), čaše (**M**).
- Operite sve nastavke mlakom vodom uz dodatak sredstva za pranje, posušite ih i zatim ponovo postavite na aparat.

4. Upotreba sokovnika

Sokovnik omogućuje cijedenje soka iz praktično svakog voća ili povrća, tvrdog ili mekog. Međutim, nije moguće cijediti sok iz banane, kokosovog oraha, avokada, datula, smokava, patlidžana...

Ne koristite sokovnik za miksiranje voća ili povrća koje je previše tvrdo i vlaknasto poput đumbira, celera, šećerne trske, i sl.

4 A – UPOTREBA SOKOVNIKA

1. Dobro fiksirajte sigurnosne držače (**H**) i poklopac (**C**).
2. Izrežite voće ili povrće na kockice, uz vađenje koštica.
3. Postavite čašu ispod kljuna za sipanje i u nju prikupite sok.
4. Provjerite da li je kljun za sipanje u odgovarajućem donjem položaju (**sl. 1**).
5. Priključite aparat na struju.
6. Uključite aparat pomoću prekidača (**I**).
7. Odaberite brzinu ovisno o voću koje koristite (vidi donju tabelu) pomoću tipke (**J**).
8. Izvadite potiskivač, ubacite voće ili povrće u komadima kroz cijev.
Voće i povrće se mora ubacivati dok motor funkcionira.
9. Pritisnite, ali ne prejako, hranu potiskivačem. Ne koristite nikakav drugi pribor. NIPOŠTO ne pritišćite prstima. Sok istječe u čašu putem kljuna za sipanje, a pulpa se skuplja u spremnik za pulpu.
10. Kad vam je čaša puna, zaustavite aparat i vratite kljun za sipanje u gornji položaj (**sl. 2**).
11. Kad vam se učini da je spremnik pun ili da je istjecanje soka oslabilo, ispraznite spremnik za pulpu ručkom četkice (**O**) i po potrebi četkicom očistite filter.
12. Na kraju upotrebe, savjetuje se da se nastavci brzo očiste četkicom (**O**) u cilju toga da se hrana na njima ne suši. Osim tijela aparata, svi nastavci mogu se prati u mašini za suđe (gornja rešetka).
13. **Nekoliko orijentacionih stavki:**

Sastojci	Preporučena brzina I: lagano, II: brzo Max: 1 minuta 50s	Približni broj plodova prije praznjenja spremnika za pulpu	Približna težina	Količina dobivenog soka (*) (1 čaša = približno 25cl)
Mrkve	II	10	750 g	50 cl
Krastavci	II	2	1 kg	60 cl
Jabuke	II	5	1,2 kg	70 cl
Kruške	II	5	1,2 kg	75 cl
Dinje	I	1 do 2	1,5 kg	90 cl
Ananas	II	2	2 kg	100 cl
Grožđe	I		2 kg	120 cl
Salata	II	2 do 3	0,5 kg	25 cl
Paradajz	I	7	1,5 kg	90 cl

Preporučujemo da aparat ne koristite kontinuirano duže od 1 minute i 50 sekundi.

(*) Kvaliteta i količina soka jako variraju ovisno o datumu branja i sorte svakog povrća i voća. Gore naznačene količine soka su stoga približne.

4 B – SAVJETI ZA UPOTREBU SOKOVNIKA

1. Odaberite zrelo i svježije voće i povrće.
2. Temeljito operite voće i povrće prije nego što ga izrežete u komade i iz njega izvadite koštice.
3. Ogulite voće koje ima debelu koru poput limuna, narandži, grejpa i ananasa (izvadite košpice).
4. Što je plod sočniji (poput paradajza), to brzina treba biti manja (vidi gornju indikativnu tabelu).
5. Ako pravite sok od grožđa, dunja, borovnica ili crnog ribiza, filter će trebati čistiti na svakih 1/2 kg.
6. Ako cijedite prezrelo voće, dobit ćete jako gustu tečnost, a filter će imati tendenciju začepijavanja. Također, morate češće obavljati čišćenje. Morat ćete češće ili rjeđe prazniti spremnik za pulpu, ovisno o kvaliteti tretiranog voća ili povrća.
7. **Važno** : sav sok se mora potrošiti odmah. U stvari, u dodiru sa zrakom, on jako brzo oksidira, što može promijeniti njegov ukus i njegovu boju. Sok od jabuka ili krušaka najbrže dobiva smeđu boju. Ubacite nekoliko kapljica limuna, on će sporije primati smeđu boju.

5. Upotreba nastavka za cijedenje južnog voća (ovisno o modelu) _____

1. Oslobodite postrane sigurnosne ivice (H).
2. Skinite poklopac (C) i filter (D).
3. Postavite rešetku za cijedenje južnog voća (L) na spremnik za pulpu (E) kupom (K).
4. Učvrstite rešetku za cijedenje južnog voća (L) na spremnik za pulpu (E) sigurnosnim držačima (H).
5. Priključite aparat na struju.
6. Provjerite da li je kljun za sipanje u odgovarajućem donjem položaju. (sl. 1)
7. Odaberite najmanju brzinu (J) i stavite prekidač (I) na "On".
8. Cijedite južno voće.

6. Čišćenje i održavanje

- Svi dijelovi koji se skidaju (A, B, C, D, E, M, N) mogu se prati u mašini za suđe.
- Nastavak za cijedenje južnog voća ne ide u mašinu za pranje suđa. Operite je vodom.
- **Ovaj aparat je lakše čistiti ako to uradite odmah nakon upotrebe.**
- Ne koristite žice za ribanje, aceton i alkohol (parafin) itd. za čišćenje aparata.
- Filterom se mora rukovati s oprezom. Izbjegavajte svako neispravno rukovanje kojim biste ga mogli oštetiti. Filter se može čistiti četkicom (O). Zamijenite filter ako on pokazuje znake istrošenosti ili pogoršanog stanja.
- Čistite tijelo motora uz pomoć vlažne krpe. Temeljito ga posušite.
- Nikad ne stavljajte tijelo motora pod tekuću vodu.

7. Električni ili elektronski proizvod na kraju roka trajanja _____



Učestvujmo u zaštiti okoliša!

- ❗ Vaš aparat sadrži mnoge vrijedne materije i materije koje se mogu reciklirati.
- ➡ Povjerite ga punktu za prikupljanje ili ovlaštenom servisnom centru, gdje će se obaviti njegov tretman.

1. Indicații de siguranță pentru storcător

- Copiii trebuie supravegheați pentru a avea grijă să nu se joace cu aparatul.
- Aparatul nu trebuie utilizat de către copii.
- Nu țineți aparatul și cablul acestuia depozitate la îndemâna copiilor.
- Nu utilizați aparatul dacă filtrul rotativ sau capacul de protecție sunt deteriorate sau prezintă fisuri vizibile.
- Deconectați întotdeauna de la alimentarea electrică aparatul dacă acesta rămâne nesupravegheat inclusiv înainte de montare, demontare sau curățare.
- În cazul în care cablul de alimentare este deteriorat, acesta trebuie înlocuit de producător, de un service post-vânzare al acestuia sau de către o persoană cu o calificare similară pentru evitarea oricărui pericol.
- Aparatul dumneavoastră a fost conceput numai pentru uz casnic. Aparatul nu a fost conceput pentru a fi utilizat în următoarele cazuri care nu sunt acoperite de garanție:
 - În spațiile pentru bucătărie rezervate personalului din magazine, birouri și alte medii profesionale,
 - În ferme,
 - De către clienții hotelurilor, motelurilor și altor medii cu caracter rezidențial,
 - În medii de tipul camerelor de hotel.
- Acest aparat poate fi folosit de către persoane fără experiență și cunoștințe sau ale căror capacități fizice, senzoriale sau mentale sunt reduse dacă au fost instruite și supravegheate în ceea ce privește utilizarea în siguranță a aparatului și cunoașterea riscurilor pe care le prezintă acesta.
- Copiii nu trebuie să se joace cu aparatul.
- Imediat după utilizare, curățați toate accesoriile care

- intră în contact cu alimentele cu apă caldă cu săpun, folosind un burete. Filtrul poate fi curățat cu peria.
- Oprii aparatul și deconectați-l de la sursa de alimentare înainte de a schimba accesoriile sau de a vă apropia de părțile care sunt mobile în timpul funcționării.
 - Utilizarea inadecvată a aparatului și a accesoriilor sale poate avaria produsul și cauza accidente.
 - Sita are lame ascuțite, aveți grijă când le utilizați și-n timpul curățării.
 - Pentru a evita orice accidentare și avariere a aparatului, vă rugăm respectați duratele de funcționare și setările de viteză pentru accesorii, specificate în acest manual.
 - Acest aparat nu este destinat folosirii de către persoane cu capacități fizice, senzoriale sau mentale reduse ori lipsite de experiență sau cunoștințe, exceptând cazul în care acestea sunt supravegheate sau instruite în prealabil cu privire la utilizarea aparatului de o persoană responsabilă de securitatea lor.
 - Copiii ar trebui supravegheați pentru a vă asigura că nu se joacă cu aparatul.
 - Cu accesorii de presare a citricelor: Acest aparat poate fi folosit de copii cu vârsta de peste 8 ani dacă aceștia sunt supravegheați sau instruiți cu privire la utilizarea aparatului în siguranță și au înțeles pericolele implicate. Curățarea și întreținerea aparatului nu se vor efectua de copii, cu excepția cazului când aceștia au vârsta peste 8 ani și sunt supravegheați. Nu lăsați aparatul și cablul de alimentare al acestuia la îndemâna copiilor cu vârsta sub 8 ani.

- Înainte de utilizare, verificați întotdeauna filtrul.
- Nu folosiți niciodată storcătorul dacă filtrul este spart, dacă este defect, dacă observați microfisuri, crăpături sau dacă filtrul este rupt. Dacă filtrul este vizibil deteriorat, contactați un Centru de service autorizat. Marginile filtrului sunt ascuțite: manipulați-l cu atenție.
- Pentru siguranța dumneavoastră, acest aparat este compatibil cu următoarele standarde și reglementări:
 - Directiva privind dispozitivele de joasă tensiune
 - Directiva privind compatibilitatea electromagnetică
 - Reglementări referitoare la materialele destinate contactului cu alimentele.
- Verificați dacă tensiunea indicată pe plăcuța cu specificații tehnice a aparatului corespunde celei de la instalația dumneavoastră electrică. Orice eroare de conectare la sursa de alimentare anulează garanția.
- Nu așezați și nu utilizați niciodată acest aparat pe o suprafață de încălzire sau în apropierea unei flăcări (aragaz).
- Nu scufundați niciodată în apă blocul motor și nu îl treceți sub jet de apă.
- Utilizați aparatul pe o suprafață solidă, stabilă și protejată împotriva jeturilor de apă. Nu răsturnați aparatul.
- Orice altă intervenție în afară de activitățile obișnuite de curățare și întreținere realizate de client trebuie efectuată de către un centru agreat.
- Nu scoateți niciodată aparatul din priză trăgând de cablu.
- Utilizați un prelungitor doar după ce ați verificat dacă acesta se află în stare perfectă.
- Un aparat electrocasnic nu trebuie utilizat:
 - Dacă a căzut
 - Dacă este deteriorat sau incomplet.
- În acest caz, ca pentru orice reparație, va trebui să contactați centrul de service agreat.
- Acest aparat este destinat exclusiv unei utilizări casnice. Producătorul declină orice responsabilitate și își rezervă dreptul de a rezilia garanția în cazul utilizării comerciale sau inadaptate sau al nerespectării instrucțiunilor pentru modul de utilizare.
- Utilizați doar accesorii și componente originale. În caz contrar, declinăm orice responsabilitate.
- Nu puneți niciodată degetele și niciun alt obiect în tubul de alimentare cât timp aparatul este în funcționare. Utilizați exclusiv accesoriul pentru împins care v-a fost pus la dispoziție pentru aceasta.
- Nu deschideți niciodată capacul înainte de oprirea completă a aparatului.
- Nu trageți niciodată colectorul de pulpă în timpul funcționării aparatului.
- Deconectați sistematic aparatul după utilizare.
- Nu depășiți cantitățile maxime și nici duratele de operare indicate.

2. Descrierea aparatului

- | | |
|--------------------------------------|--|
| A Accesoriu pentru împins | J Selector de viteză |
| B Tubul | K Conul (în funcție de tip) |
| C Capacul | L Sită pentru fructe
(în funcție de tip) |
| D Filtru | M 3 pahare (în funcție de tip) |
| E Rezervor de pulpă | N Suport pentru pahare |
| F Dispozitiv antipicurare | O Perie de curățat |
| G Corpul aparatului | P Locul destinat pentru așezarea
cablului electric |
| H Bride laterale de siguranță | |
| I Cleme Pornit/Oprit | |

3. Înainte de prima utilizare

- Demontați clemele laterale de siguranță (**H**). Scoateți accesoriul pentru împins jos împingătorul (**A**), capacul (**C**), filtru (**D**), rezervorul de pulpă (**E**), suport pentru pahare (**N**), pahare (**M**).
- Spălați toate componentele cu apă caldă și detergent pentru vase, stergeți-le bine și montați-le din nou pe aparat.

4. Utilizarea centrifugei

Centrifuga ne permite să obținem suc din toate feluri de fructe moi sau tari și din toate feluri de legume. Însă nu se poate obține suc din banane, din nuca de cocos, avocado, mure, smochine, vinete.

Nu folosiți storcătorul de fructe pentru a extrage sucul din fructe sau legume care sunt prea tari și fibroase, precum ghimbir, țelină, trestie de zahăr etc.

4 A - MONTAREA CENTRIFUGEI

1. Închideți bine clemele laterale de siguranță (**H**) și capacul (**C**).
2. Tăiați mărunț fructele sau legumele și eliminați sâmburii.
3. Puneți paharul sub orificiul de scurgere.
4. Verificați dacă dispozitivul antipicurare este poziționat cu vârful în jos. (**fig.1**)
5. Puneți aparatul în priză.
6. Puneți aparatul în funcțiune cu ajutorul întrerupătorului.(**I**)
7. Alegeți viteza (J) în funcție de fructe (comparați cu tabelul de mai jos).
8. Scoateți accesoriul pentru împins și puneți bucățele de fructe sau legume.

Când pune i furcele sau legumele motorul trebuie sa fie în func iune.

9. Presați încet alimentele cu ajutorul accesoriului pentru împins. Nu se permite folosirea altui obiect. Vă rugăm să nu presați cu degetul. Sucul se scurge în pahare prin orificiul dedicat iar pulpa se adună în recipientul pentru reziduuri.
10. După ce s-a umplut paharul, opriți aparatul și poziționați dispozitivul anticurcare cu varful în sus. **(fig.2)**
11. Când rezervorul de pulpă este plin sau atunci când sucul se scurge mai greu trebuie să goliți recipientul cu ajutorul periei (O) sau spălați filtrul.
12. Pentru ca alimentele să nu usuce pe el, recomandăm ca imediat după utilizare să spălați componentele cu ajutorul periei (O). În afară de corpul aparatului toate aceste componente se pot spăla în mașină de spălat vase (în partea superioară).
13. Câteva exemple:

Ingrediente	Viteza recomandată I. lentă, I I. rapidă Max. 1 minute 50s	Nr. de bucăți aproximative	Greutatea aproximativă	Cantitatea de suc obținută (*) (1 pahar = 25cl) (aproximativ)
Morcovi	II	10	750 g	50 cl
Castraveți	II	2	1 kg	60 cl
Mere	II	5	1,2 kg	70 cl
Pere	II	5	1,2 kg	75 cl
Pepene galben	I	1 - 2	1,5 kg	90 cl
Ananas	II	2	2 kg	100 cl
Struguri	I		2 kg	120 cl
Salata	II	2 - 3	0,5 kg	25 cl
Roșii	I	7	1,5 kg	90 cl

Se recomandă să nu folosiți aparatul mai mult de 1 minut și 50 de secunde fără oprire

(*) Calitatea și cantitatea de suc obținută diferă în funcție de perioada de cules și de varietatea legumelor sau fructelor. Deci cantitățile de suc din tabel sunt aproximative.

4 B - SFATURI PENTRU UTILIZAREA CENTRIFUGEI

1. Fructele și legumele să fie proaspete și bine coapte.
2. Spălați bine fructele și legumele înainte de tăiere și îndepărtarea sâmburilor.
3. Cojiți fructele cu coajă groasă, cum sunt lămâile, portocalele, grepfruturile și ananasul (scoateți miezul).
4. Cu cât fructele sau legumele sunt mai zemoase (de ex. roșii) cu atât viteza trebuie să fie mai mică (comparați cu tabelul prezentat).
5. La pregătirea sucului din struguri, gutui, afine, coacăze, filtrul trebuie curățat după fiecare 1/2 kg .
6. În cazul fructelor coapte sucul are o cantitate mai mare de pulpă iar acest lucru favorizează blocarea filtrului. Din această cauză și operațiunea de curățare a filtrului va fi mai frecventă. În funcție de calitatea fructelor sau legumelor rezervorul de pulpă necesită golire mai frecventă.
7. **Important:** Sucul trebuie consumat imediat. În contact cu aerul oxidează foarte repede și această poate schimba gustul sau culoarea lui. Sucul de mere sau fructe capătă foarte repede o culoare mai închisă. Adăugați câteva picături de lămâie și culoarea rămâne deschisă un timp mai îndelungat.

5. Utilizarea accesoriilor pentru centrifuga de fructe (în funcție de tip) ____

1. Demontați clemele laterale de siguranță (H).
2. Luați jos capacul (C) și filtrul (D).
3. Pe rezervorul de pulpă așezați accesoriul pentru stoarcerea fructelor citrice (L) cu conul (K).
4. Accesoriul pentru stoarcerea fructelor citrice (L) o fixați pe rezervorul de pulpă (E) cu ajutorul clemelor laterale de siguranță (H).
5. Puneți aparatul în priză.
6. Verificați ca sistemul antipicurare să fie poziționat cu vârful în jos. (fig.1)
7. Alegeți viteza cea mai mică I (J) și puneți întrerupătorul (I) pe „On”
8. Presați fructele

6. Curățarea și întreținerea

- Toate piesele demontabile (**A, B, C, D, E, M, N**) pot fi spălate în mașina de spălat vase.
- Accesoriul preseii de citrice nu poate fi spălat în mașina de spălat vase. Acesta trebuie spălat la robinet.
- **Acest aparat este mai ușor de curățat imediat după utilizare.**
- Nu utilizați burete abraziv, acetonă, alcool (white spirit) etc. pentru a curăța aparatul.
- Filtrul trebuie manipulat cu grijă. Evitați orice manipulare necorespunzătoare care l-ar putea deteriora. Filtrul poate fi curățat cu peria (**O**).
Înlocuiți filtrul când acesta prezintă semne de uzură sau deteriorare.
- Curățați blocul motor cu ajutorul unei cârpe umede. Uscați-l cu atenție.
- Nu introduceți niciodată blocul motor sub un jet de apă.

7. Produs electric sau electronic la finalul ciclului de viață



Să participăm la protecția mediului înconjurător!

- ① Aparatul dumneavoastră conține numeroase materiale valorificabile sau reciclabile.
- ➔ Predați-l la un punct de colectare sau, în lipsa acestuia, la un centru de service autorizat pentru a fi procesat în mod corespunzător.

1. Правила за безопасност за сокоизстисквачка тип „центрофуга“.—

- Наглеждайте децата, за да се уверите, че не играят с уреда.
- Уредът не трябва да се използва от деца.
- Пазете уреда и неговия кабел далеч от деца.
- Не използвайте уреда, ако филтърът или капакът на предпазителя е счупен, ако е повреден, ако виждате пукнатини.
- Изключвайте винаги уреда от електрозахранването, ако той е оставен без надзор и преди монтаж, демонтаж или почистване.
- За да се избегне опасност в случай на повреда на захранващия кабел, той трябва да се замени от производителя, в негов сервизен център или от специалист със съответната квалификация.
- Вашият уред е предвиден само за домашна употреба. Той не е предвиден за използване в следните случаи, които не се покриват от гаранцията:
 - В помещения за хранене, предвидени за персонала в магазини, офиси и други професионални среди,
 - Във ферми,
 - От клиенти на хотели, мотели и други сгради за настаняване,
 - В сгради от тип “стаи за гости”.
- Този уред може да се използва от лица, които нямат необходимия опит и познания или чиито физически, сетивни или умствени способности са намалени, само ако те са били обучени и боравят с уреда по сигурен начин и познават съществуващите рискове.

- С уреда не трябва да си играят деца.
- Непосредствени след употреба почиствайте всички принадлежности в контакт с хранителни продукти с хладка сапунена вода с помощта на гъба. Филтърът може да се почисти с четката.
- Спрете уреда и изключете от електрозахранването преди да смените принадлежностите или да доближавате части, които са подвижни при работа.
- Неправилното използване на уреда и неговите аксесоари може да повреди уреда и да причини наранявания
- Ситото има остриета, внимавайте при използване и почистване.
- За да бъдат избегнати всякакви инциденти, както и повреда на уреда, следвайте оперативните настройки за продължителност и скорост, описани в упътването.
- Уредът не е предназначен за използване от лица с намалени физически, сетивни или умствени способности, или при липса на опит и познания, освен ако не са били под надзор или инструктаж относно използването на уреда от лице, което е отговорно за тяхната сигурност.
- Децата трябва да бъдат под надзор, за да бъде гарантирано, че те не си играят с уреда.
- С аксесоари за пресоване на цитруси: Този уред може да бъде използван от деца на възраст 8 години и по-големи, ако са наблюдавани или инструктирани относно употребата на уреда по безопасен начин и ако разбират свързаните с него опасности. Почистване на уреда и потребителска поддръжка не трябва да бъдат извършвани от деца, освен ако не са на възраст 8 години или по-

големи и са наблюдавани. Дръжте уреда и неговия кабел далеч от обсега на деца на възраст под 8 години.

- Винаги проверявайте филтъра преди употреба.
- Никога не използвайте сокоизстисквачката, ако филтърът е счупен или дефектен, ако забележите напукване, цепнатини или ако филтърът е скъсан. Ако филтърът е видимо повреден, свържете се с упълномощен сервизен център. Ръбовете на филтъра са остри: работете внимателно с него.
- За ваша безопасност, този уред е съвместим със следните стандарти и регламенти:
 - Директивата за уреди, работещи под ниско напрежение
 - Директивата за електромагнитната съвместимост
 - Регламенти, свързани с материали в контакт с хранителни продукти.
- Уверете се, че захранващото напрежение, посочено на таблицата с технически данни на уреда, съответстват на данните на вашата електрическа инсталация. Всяко неправилно захранване анулира гаранцията.
- Не поставяйте и не използвайте уреда върху горещ котлон или в близост до пламък (газова готварска печка).
- Не потапяйте блока на електромотора във вода и не го поставяйте под течаща вода.
- Използвайте уреда само върху устойчива и твърда работна маса, далеч от водни пръски. Не обръщайте уреда.
- Всяко действие, различно от обикновеното почистване и поддръжка от потребителя, трябва да се извършва от оторизиран сервизен център.
- Никога не дърпайте захранващия кабел, за да изключите уреда от мрежата.
- Използвайте удължител само след като се уверите, че той е в изправно състояние.
- Кухненски електрически уред не трябва да се използва:
 - Ако е паднал на земята
 - Ако е повреден или ако е непълен.
- В тези случаи, както и за всеки друг ремонт, трябва да се обърнете към одобрен сервизен център.
- Този уред е предвиден за употреба изключително в битови условия. Производителят не носи никаква отговорност и си запазва правото да анулира валидността на гаранцията в случай на неподходяща употреба или употреба с търговска цел или неспазване на инструкциите за начина на употреба.
- Използвайте само оригинални приставки и принадлежности. В противен случай не носим никаква отговорност.
- Никога не поставяйте пръстите си или друг предмет в отвора за пълнене, когато уредът работи. Използвайте само буталото, предвидено за тази цел.
- Никога не отваряйте капака, преди пълното спиране на филтъра.

- Не изтегляйте колектора за пулпа по време на работа на уреда.
- След употреба винаги изключвайте уреда от мрежата.
- Не надвишавайте посочените максимални количества нито продължителността на работа.

2. Описание на уреда

A Бутало	I Превключвател за включване/ изключване
B Фуния	J Регулатор на скоростта
C Капак	K Конус (в зависимост от модела)
D Филтър	L Приставка за цитрусови плодове (в зависимост от модела)
E Резервоар за пулпа	M 3 чаши (в зависимост от модела)
F Улей за изтичане на сока с противокапкова система	N Държач за чаши (в зависимост от модела)
G Корпус на уреда	O Четка за почистване
H Странични защитни скоби	P Отделение за прибиране на кабела

3. Преди първа употреба

- Освободете страничните защитни скоби (**H**). Извадете буталото (**A**), капака (**C**), филтъра (**D**), резервоара за пулпа (**E**), държача за чаши (**N**) и чашите (**M**).
- Почистете всички приставки с хладка вода и препарат за съдове, подсушете ги и сглобете отново уреда.

4. Използване на сокоизстисквачката

Благодарение на сокоизстисквачката можете да изцедите сок практически от всички плодове и зеленчуци – меки и твърди. Все пак е невъзможно да се изцеди сок напр. от банан, кокосов орех, авокадо, къпини, смокини, патладжани и др.

Не използвайте машината за сок за блендиране на плодове или зеленчуци, които са прекалено твърди или влакнести като например джинджифил, целина, захарна тръстика и др. Подобни.

4 A – ВКЛЮЧВАНЕ НА СОКОИЗСТИСКВАЧКАТА

1. Фиксирайте стабилно страничните защитни скоби (**H**) и капака (**C**).
2. Нарезете плодовете или зеленчуците на парчета, отстранете костилките.

3. Поставете чаша под улея, за да изтече в нея сокът.
4. Уверете се, че улеят за изтичане на сока сочи надолу (**фиг. 1**).
5. Включете уреда в захранването.
6. Задействайте уреда с помощта на превключвателя (**I**).
7. Изберете скоростта в зависимост от обработвания плод или зеленчук (вж. таблицата по-долу) с бутона (**J**).
8. Извадете буталото и сложете нарязаните на парчета плодове или зеленчуци във фунията. Плодовете и зеленчуците трябва да бъдат слагани при задействан уред.
9. Натиснете продуктите с буталото, без да използвате сила. Не използвайте никакъв друг прибор. И **ЗАДЪЛЖИТЕЛНО** никога не натискайте с пръсти. Сокът изтича в чашата през улея, а пулпата се събира в резервоара за пулпа.
10. Когато чашата се напълни, спрете уреда и обърнете улея за изтичане на сока нагоре (**фиг. 2**).
11. Когато резервоарът ви изглежда пълен или дебитът на сок намалее, изпразнете резервоара за пулпа с дръжката на четката (**O**) и ако е необходимо, почистете филтъра с четката.
12. В края на използването ви препоръчваме бързо да почистите приставките с четката (**O**), за да не засъхнат по тях остатъци от продукти. С изключение на корпуса на уреда всички приставки могат да се почистват в миялна машина (горно отделение).
13. **Няколко отправни точки:**

Продукти	Препоръчителна скорост: I: ниска, II: висока, Максимум: 1 минути 50 сек.	Приблизителен брой плодове или зеленчуци, преди да се наложи изпразване на резервоара за пулпа	Приблизително тегло	Количество на изцедения сок (*) (1 чаша = около 250 мл)
Моркови	II	10	750 г	500 мл
Краставици	II	2	1 кг	600 мл
Ябълки	II	5	1,2 кг	700 мл
Круши	II	5	1,2 кг	750 мл
Пъпеши	I	1 до 2	1,5 кг	900 мл
Ананас	II	2	2 кг	1 000 мл
Грозде	I		2 кг	1 200 мл
Салата	II	2 до 3	0,5 кг	250 мл
Домати	I	7	1,5 кг	900 мл

Препоръчва се да не използвате уреда за по-дълго от 1 минута и 50 секунди наведнъж

(*) Качеството и количеството на сока зависят до голяма степен от свежестта и от вида на съответния плод или зеленчук. Следователно посочените по-горе количества сок са приблизителни.

4 В – СЪВЕТИ ЗА ИЗПОЛЗВАНЕ НА СОКОИЗСТИСКВАЧКАТА

1. Изберете свежи и зрели плодове и зеленчуци.
2. Измийте внимателно плодовете и зеленчуците, преди да ги нарежете на парчета и да отстраните костилките.
3. Белете плодовете с дебела кора, като например лимони, портокали, грейпфрути и ананаси (отделете само сърцевината).
4. Колкото е по-сочен плодът или зеленчукът (като домата), толкова по-ниска трябва да бъде скоростта (вж. информационната таблица по-долу).
5. Ако правите сок от грозде, дюли, боровинки или касис, трябва да почиствате филтъра на всеки 1/2 кг.
6. Ако изстисквате сок от презрели плодове, ще получите гъста течност и филтърът може да се запуши. В такъв случай трябва да пристъпите по-рано към почистване. В зависимост от качеството на обработвания плод или зеленчук ще ви се налага да изпразвате по-често или по-рядко резервоара за пулпа.
7. **Внимание:** Сокът трябва да се консумира веднага. При контакт с въздуха сокът се окислява много бързо, което може да се отрази на вкуса и цвета му. Сокът от ябълка или круша бързо потъмнява. Добавете няколко капки лимонов сок – така ще потъмнее по-бавно.

5. Използване на приставката за цитрусови плодове (в зависимост от модела) _____

1. Освободете страничните защитни скоби (H).
2. Отстранете капака (C) и филтъра (D).
3. Поставете приставката за цитрусови плодове (L) върху резервоара за пулпа (E) заедно с конуса (K).
4. Фиксирайте приставката за цитрусови плодове (L) върху резервоара за пулпа (E) със защитните скоби (H).
5. Включете уреда в захранването.
6. Уверете се, че улеят за изтичане на сока сочи надолу. (фиг. 1)

7. Изберете най-ниската скорост, (J) поставете превключвателя (I) на позиция „Включено“ “On”.
8. Изцедете цитрусовия плод.

6. Почистване и поддръжка

- Всички разглобяеми части (A, B, C, D, E, M, N) могат да се почистват в миялна машина.
- Приставката за цитрусови плодове не може да се почиства в миялна машина. Почистете я под течаща вода.
- Уредът се почиства по-лесно непосредствено след използване.
- Не използвайте тел за съдове, абразивни препарати, ацетон, спирт (white spirit – минерален терпентин) и др. за почистване на уреда.
- С филтъра трябва да се борави внимателно. Внимавайте да не го повредите, докато боравите с него. Филтърът може да се почиства с четката (O). Сменете филтъра, ако изглежда захабен или повреден.
- Почистете моторния блок с влажна кърпа. Подсушете добре.
- Никога не поставяйте моторния блок под течаща вода.

7. Електрически или електронен уред извън употреба



Участвайте в опазването на околната среда!

- 1 Уредът е изработен от различни материали, които могат да бъдат предадени за вторични суровини или да се рециклират.
- 2 Предайте го в специален център или ако няма такъв - в одобрен сервиз, за да бъде преработен.

1. Centrifuga biztonsági utasítások HU

- Gondoskodjon a gyermekek felügyeletéről, és ne engedje őket játszani a készülékkel.
- A készüléket gyermekek nem használhatják.
- A készülék és annak vezetéke gyermekek kezébe nem kerülhet.
- Ne használja a készüléket, ha a forgósűrő vagy a védőfedél károsodott, vagy ha látható repedések vannak rajta.
- Mindig húzza ki a készüléket a hálózathoz, ha felügyelet nélkül hagyja, illetve a készülék összeszerelése, szétszerelése vagy tisztítása előtt.
- Ha a tápkábel sérült, a veszélyek elkerülése érdekében azt a gyártóval, annak hivatalos márkaszervizével vagy hasonló szakképesítéssel rendelkező személlyel kell kicseréltetni.
- A gép kizárólag otthoni használatra készült. Nem az alább felsorolt használati esetekre készült és ezekre a garancia sem terjed ki:
 - Üzletek, irodák és egyéb munkahelyek dolgozói számára kialakított konyhasarkokban,
 - Farmokon,
 - Szállodák, motelek és egyéb tartózkodásra alkalmas helyek vendégei által,
 - Fizető-vendéglátó szoba jellegű környezetekben.
- A készüléket a tapasztalattal és ismeretekkel nem rendelkező, vagy csökkent fizikai, érzékszervi vagy mentális képességgel rendelkező személyek is használhatják, ha annak biztonságos használatára felkészítették, kiképezték őket és ismerik a használatával járó veszélyeket.
- Ne hagyja, hogy a gyerekek játsszanak a készülékkel.
- Használat után azonnal tisztítsa meg az élelmiszerekkel

érintkező összes tartozékot langyos mosogatószeres vízben egy szivacs segítségével. A szűrő a kefével tisztítható.

- A tartozékok cseréje vagy a működés során mozgó alkatrészek kézzel történő megközelítése előtt kapcsolja ki és húzza ki a készüléket.
- Nesprávne používanie zariadenia a jeho príslušenstva môže poškodiť zariadenie a spôsobiť zranenie.
- Sito má ostré čepele. Dávajte pozor pri manipulácii a čistení.
- Ak chcete zabrániť všetkým nehodám a poškodeniu zariadenia, dodržiavajte prevádzkové doby a nastavenie rýchlosti pre príslušenstvo uvedené v tomto návode.
- Prístroj nie je určený na používanie osobami s obmedzenými fyzickými, zmyslovými alebo duševnými schopnosťami alebo nedostatkom skúseností a znalostí, ak tieto osoby nie sú pod dohľadom alebo nie sú riadne poučené z hľadiska použitia prístroja zo strany osoby zodpovednej za ich bezpečnosť.
- Dozrite na to, aby sa deti so zariadením nehrali.
- Citrusprés tartozékokkal: Ezt a készüléket használhatják 8 éves vagy annál idősebb gyermekek, ha egy a biztonságukért felelős személy felügyelete alatt állnak, vagy ha ilyen személytől képesítést kaptak a berendezés biztonságos használatára vonatkozóan, valamint az esetleges veszélyekkel tisztában vannak. Gyermekek nem végezhetik a készülék tisztítását és karbantartását, kivéve, ha 8 évesek vagy annál idősebbek és felnőtt felügyeli őket. A készüléket és annak kábelét tartsa távol a 8 évesnél kisebb gyermekektől.

- Használat előtt mindig ellenőrizze a szűrőt.
- Soha ne használja a gyümölcscentrifugát, ha a szűrő törött, meghibásodott, ha hajszáltrepedések, repedések láthatók rajta, vagy ha ki van szakadva. Ha a szűrő láthatóan sérült, vegye fel a kapcsolatot egy hivatalos szervizközponttal vagy viszonteladójával. A szűrő szélei élesek: óvatosan kezelje.
- Biztonsága érdekében a készülék megfelel a következő szabványoknak és előírásoknak:
 - Kiszűrésű berendezések irányelv
 - Elektromágneses összeférhetőség irányelv
 - Élelmiszerekkel rendeltetésszerűen érintkezésbe kerülő anyagokra vonatkozó előírások.
- Ellenőrizze, hogy a készülék elektromos jellemzőit ismertető adattáblán feltüntetett tápfeszültség megfelel az Önnél használt hálózatnak. Bármilyen csatlakoztatási hiba érvényteleníti a garanciát.
- Ne helyezze, és ne használja a készüléket melegítő lapon vagy láng közelében (gáztűzhely).
- Soha ne merítse vízbe, illetve ne tartsa folyóvíz alá a motorblokkot.
- A készüléket csak szilárd, stabil és vízfröccsenéstől mentest munkafelületen használja. Ne fordítsa fel a készüléket.
- A készülék tisztításán és szokásos karbantartásán kívüli egyéb beavatkozásokat hivatalos márkaszervizzel kell elvégeztetni.
- Soha ne a vezetéknel fogva húzza ki a készüléket.
- Hosszabbítót csak abban az esetben használjon, ha az tökéletes állapotban van.
- A háztartási kiegészítőt nem szabad használni:
 - Ha leesett
 - Ha károsodott vagy nem teljes.
- Ezen esetekben is – ahogy bármilyen javítás esetén – forduljon a hivatalos márkaszervizhez.
- A készülék kizárólag otthoni használatra készült. Kereskedelmi vagy nem megfelelő használat, továbbá az használati utasításban foglaltak be nem tartása esetén a gyártó semmilyen felelősséget nem vállal és fenntartja magának a jogot a garancia felmondására.
- Kizárólag eredeti tartozékokat és alkatrészeket használjon. Ellenkező esetben cégünk semmilyen felelősséget nem vállal.
- Működés közben soha ne helyezze ujját vagy más egyéb tárgyat a töltőgaratba. Erre a célra kizárólag a nyomórudat használja.
- Soha ne nyissa ki a fedelet a szűrő teljes megállása előtt.
- A készülék működése közben ne vegye ki a gyümölcs-hűs-gyűjtőt.
- Használat után rendszeresen húzza ki a készüléket.
- Ne lépje túl a maximum mennyiségeket, se a megadott műveleti időtartamokat.

2. A készülék leírása

A	Nyomóhenger	I	A Bekapcsolva/Kikapcsolva kapcsoló
B	Cső	J	A sebesség kapcsolója
C	Fedél	K	Kúpok (a típus szerint)
D	Szűrő	L	Szita a gyümölcs kifacsarására (a típus szerint)
E	Tartály a gyümölcsbélre	M	3 pohár (a típus szerint)
F	A kicseppenést meggátoló szivacs	N	Pohártartó tartozék (a típus szerint)
G	A készülék palástja	O	Tisztítókefe
H	Biztonsági kapcsok	P	A tápvezeték elhelyezése

3. Az első használat előtt

- Emelje le a biztonsági kapcsokat **(H)**. Emelje le a nyomóhengert **(A)**, a fedelet **(C)**, a szűrőt **(D)**, a gyümölcsbél tartályát **(E)**, a pohártartó tartozékot **(N)** és a poharakat **(M)**.
- A tartozékokat mossa meg mosogatószeres langyos vízben, szárítsa ki azokat majd szerelje össze a készüléket.

4. A centrifuga használata

A centrifuga szinte minden fajta lágy és kemény gyümölcs valamint zöldség levét kifacsarja. Természetesen nem lehetséges levet facsarni a banánból, kókuszdióból, avokádóból, szederből, fűgéből, padlizsánból stb.

Ne használja a gyümölcsprést túl kemény vagy túl rostos gyümölcsökhöz vagy zöldségekhez, például gyömbér, gumós zeller, cukornád stb.

4 A - CENTRIFUGA ÜZEMBEHELYEZÉSE

1. Jól zárja le a biztonsági kapcsokat **(H)** és a fedelet **(C)**.
2. Szeletelje fel és magozza ki a gyümölcsöt vagy zöldséget.
3. A szivacs alá helyezzen poharat.
4. Győződjön meg róla, hogy a szivacs az alsó állásban legyen **(1 ábra)**.
5. A készüléket kapcsolja a villamos hálózatra.
6. Az **(I)** kapcsolóval helyezze üzembe a készüléket.
7. A gyümölcs típusa szerint a **(J)** kapcsolóval állítsa be a sebességet (a lenti táblázat alapján).
8. Emelje ki a nyomóhengert és a gyümölcs- vagy zöldségdarabokat adagolja a csőbe.

A gyümölcs vagy zöldség adagolása közben a motor legyen bekapcsolva.

- Az élelmiszereket a nyomóhengerrel nyomja le, de ne túl erősen. Semmilyen más eszközt ne használjon.
FONTOS, hogy ne használja az ujjait. A gyümölcslé a szivacson át folyik ki, a gyümölcsbél a tartályban gyülemlik fel.
- Amint a pohár megtelik, kapcsolja ki a készüléket és a szivacsot állítsa a felső állásba **(2 ábra)**.
- Ha úgy tűnik, hogy a tartály megtelt vagy a lé lassan folyik, a tisztítókefével **(O)** ürítse ki a tartályt és ha szükséges a kefével tisztítsa meg a szűrőt is.
- Használat után ajánlatos a tartozékok megtisztítása a kefével **(O)**, hogy az élelmiszerek ne száradjanak bele. A készülék palástján kívül a tartozékok mosogatógépben (a felső kosárban) is elmoshatóak.
- Néhány tájékoztató jellegű adat:

Hozzávalók	Ajánlott sebesség I: lassú, II: gyors, Max. 1 perc 50 másodpercnél	Hozzávetőleges mennyiség, amely a gyümölcsbél-tartály megtelítéséhez szükséges	Hozzávetőleges súly	A kapott lé mennyisége (*) (1 pohár = körülbelül 25cl)
Sárgarépa	II	10	750 g	50 cl
Uborka	II	2	1 kg	60 cl
Alma	II	5	1,2 kg	70 cl
Körte	II	5	1,2 kg	75 cl
Sárgadinnye	I	1 - 2	1,5 kg	90 cl
Ananász	II	2	2 kg	100 cl
Szőlő	I		2 kg	120 cl
Saláta	II	2 - 3	0,5 kg	25 cl
Paradicsom	I	7	1,5 kg	90 cl

Javasoljuk, hogy ne használja a készüléket egyfolytában 1 perc 50 másodpercnél tovább.

(*) A gyümölcslé minőségét és mennyiségét nagyban befolyásolja a szüret ideje és a gyümölcs vagy zöldség fajtája. Az itt megjelölt adatok ezért csak tájékoztató jellegűek.

4 B - A CENTRIFUGA HASZNÁLATÁVAL KAPCSOLATOS TANÁCSOK

- Érett és friss gyümölcsöt és zöldséget használjon.

2. A gyümölcsöt és zöldséget a szeletelés és kimagozás előtt alaposan mossa meg.
3. A vastag héjú gyümölcsöket hámozza meg, pl. citrom, narancs, grapefruit és ananász (vágja ki a magházat).
4. Minél levesebb a gyümölcs (pl. paradicsom), annál kisebb sebességi fokozatot válasszon (a fenti táblázat szerint).
5. A szőlő-, birs-, áfonya- vagy ribizililé készítése közben a szűrőt minden 1/2 kg gyümölcs kifacsarása után tisztítsa ki.
6. Ha túl érett gyümölcsöt facsar, a kifolyó lé sűrű lesz és a szűrő könnyebben eltömődhet. Ezért ajánlatos annak gyakori tisztítása. A gyümölcsbél-tartály ürtítésének gyakorisága a feldolgozandó gyümölcs vagy zöldség minőségétől függ.
7. **Fontos** : a kifacsart gyümölcslevet azonnal fogyassza el. A levegőn gyorsan oxidálódik, ami elváltoztathatja a gyümölcslé színét és ízét. Az almale gyorsan sötétedik. Néhány csepp citromlé hozzáadásával ez a folyamat lelassítható.

5. A citrusz gyümölcsök facsarására szolgáló tartozékok (a típus szerint) _____

1. Emelje le a biztonsági kapcsokat (**H**).
2. Emelje le a fedelet (**C**) és a szűrőt (**D**).
3. A gyümölcsbél tartályába (**E**) helyezze be a citrusz gyümölcs kifacsarására szolgáló szitát (**L**) kúppal (**K**) együtt.
4. A gyümölcs kifacsarására szolgáló szitát (**L**) a biztonsági kapcsokkal (**H**) erősítse a gyümölcsbél tartályára (**E**).
5. A készüléket kapcsolja a villamos hálózatra.
6. Győződjön meg róla, hogy a szivacs az alsó állásban legyen (**1 ábra**).
7. Válassza ki a legkisebb I sebességet (**J**) és az (**I**) kapcsolót fordítsa "On" helyzetbe.
8. Facsarja ki a gyümölcsöt

6. Tisztítás és karbantartás

- Az összes leszerelhető alkatrész **(A, B, C, D, E, M, N)** tisztítható mosogatógépben.
- A citrusprés nem mosható mosogatógépben. Mossa folyóvíz alatt.
- A készüléket könnyebb megtisztítani, amennyiben ezt rögtön a használatot követően teszi.
- A készülék tisztításához ne használjon súrolószivacsot, acetont, alkoholt (lakkbenzin) stb.
- A szűrővel óvatosan bánjon. Kerülje a nem megfelelő bánásmódot, amely károsíthatja. A szűrőt a kefével **(O)** tisztíthatja meg. Cserélje ki a szűrőt, ha ezen kopás vagy rongálódás jelei láthatók.
- A motorblokkot egy nedves törlőruha segítségével tisztítsa. Gondosan szárítsa meg.
- A motorblokkot soha ne tegye folyó víz alá.

7. Elektromos vagy elektronikus termék élettartamának végén



Vegyünk részt a környezetvédelemben!

- ① Az Ön készüléke számos értékesíthető vagy újrahasznosítható anyagot tartalmaz tartalmaz.
- ➔ A megfelelő kezelés végett, készülékét adja le egy gyűjtőhelyen vagy, ennek hiányában, egy hivatalos szervizközpontban.

TÜRKÇE KULLANMA ve TANITMA KILAVUZU (ZN650G/ZN655H)

1. Meyve sıkacağı güvenlik talimatları —

- Cihazla oynamadıklarından emin olmak için çocukların gözetim altında tutulmaları gerekir.
- Bu cihaz çocuklar tarafından kullanılmamalıdır.
- Cihazı çocukların ulaşamayacakları yerlerde muhafaza edin.
- Koruyucu kapak veya döner filtre hasar görmüşse veya çatlak oluşmuşsa, cihazı kullanmayın.
- Cihazın başından ayrılacağınız zaman, montaj, demontaj veya temizlik müdahalelerinden önce, elektrik kordonunun fişini prizden çıkarın.
- Güç kordonu hasar görmüşse, her türlü tehlikenin önlenmesi için satış sonrası destek servisi veya bu konuda yetkili bir kişi tarafından değiştirilmesi gerekmektedir.
- Bu cihaz yalnızca ev içi kullanım için tasarlanmıştır. Aşağıda belirtilen durumlarda kullanım için tasarlanmamıştır; aksi halde garanti dışı kalır:
 - Mağazaların personele ayrılmış mutfakları, bürolar veya mesleki amaçla kullanılan diğer alanlar;
 - Çiftlikler;
 - Otel, motel veya konaklama amaçlı diğer alanlarda müşteriler tarafından kullanım;
 - Misafirhane ortamlarında kullanım.
- Bu cihaz, cihaz hakkında hiçbir tecrübe cihaz hakkında hiçbir tecrübe veya bilgisi olmayan şahıslar tarafından,

güvenliklerinden sorumlu bir kişinin gözetimi altında bulunmaları veya bu kişi tarafından cihazın kullanımı konusunda eğitilmeleri koşuluyla kullanılabilir.

- Çocuklar cihaz ile oynamamalıdır.
- Besinlerle temas eden tüm aksesuarları bir sünger kullanarak ılık sabunlu su ile temizleyin. Filtre fırça ile temizlenebilir.
- Aksesuarları değiştirmeden veya çalışma sırasında hareket eden parçalara yaklaşımadan önce, cihazı durdurun ve fişini prizden çekin.
- Cihazın ve aksesuarlarının hatalı kullanımı cihaza zarar verebilir ve yaralanmalara neden olabilir.
- Süzgeç keskin bıçaklara sahiptir. Kullanma ve temizlik sırasında dikkatli olun.
- Kazaları ve cihaz hasarını önlemek için, bu kılavuzda aksesuarlar için belirtilen çalışma sürelerine ve hız ayarlarına uyun.
- Bu cihaz, gözetim altında olmadıkları veya güvenliklerinden sorumlu bir kişi tarafından cihazın kullanımı ile ilgili talimat almadıkları sürece zihinsel yetenekleri zayıf, fiziksel duyu kaybı veya tecrübe ve bilgi yetersizliği olan kişiler tarafından kullanılmak üzere tasarlanmamıştır.
- Çocuklar, cihazla oynamamaları için gözetim altında tutulmalıdır.
- Citrusprés tartozékokkal: Ezt a készüléket használhatják 8 éves vagy annál idősebb gyermekek, ha a biztonságukért felelős, a készülék biztonságos használatának módjával és az esetleges veszélyekkel tisztában lévő személy felügyelete alatt állnak, vagy ilyen személytől kaptak utasítást a berendezés használatára vonatkozóan. Gyermekek nem

végezhetik a készülék tisztítását és karbantartását, kivéve, ha 8 évesek vagy annál idősebbek és felnőtt felügyeli őket. A készüléket és annak kábelét tartsa távol a 8 évesnél kisebb gyermekektől.

- Kullannmadan önce filtreyi daima kontrol edin.
- Süzgeç kırılmışsa, hasarlıysa, üzerinde gözle görülür çatlaklar varsa veya süzgeç yırtılmışsa katı meyve sıkacağına asla kullanmayın. Süzgeçte belirgin bir hasar varsa yetkili bir Servis merkezine başvurun. Süzgeç keskin kenarlara sahiptir: tutarken dikkatli olun.
- Güvenliğinin açısından, bu cihaz aşağıda belirtilen hususlara yönelik normlar ve resmi düzenlemelere uygun olarak üretilmiştir:
 - Alçak gerilim direktifi
 - Elektromanyetik uyum direktifi
 - Besinlerle temas edecek malzemelere ilişkin düzenlemeler.
- Elektrik bağlantısını gerçekleştirirmeden önce, ürün etiketi üzerinde belirtilen voltaj değerinin şebeke voltajı ile aynı olduğundan emin olun. Hatalı bağlantı gerçekleştirilmesi garantinin geçersiz kalmasına neden olacaktır.
- Bu cihazı elektrikli ocak üzerine veya ateş kaynağı (gazlı mutfak ocağı) yakınına yerleştirmeyin.
- Motor bölümünü su içine sokmayın, musluk altına tutmayın.
- Cihazı yalnızca sağlam bir zemin üzerinde ve su sıçramasına maruz kalmayacağı bir alanda kullanın. Cihazın altını çevirmeyin.
- Cihazın temizliği ve bakımı dışındaki tüm işlemlerin yetkili servis tarafından gerçekleştirilmesi gerekmektedir.
- Cihazı asla elektrik kordonundan çekerek taşımayın.
- Yalnızca bir adet uzatma kordonu kullanın, kullanmadan önce durumunun iyi olduğundan emin olun.
- Aşağıdaki hallerde bir elektrikli ev aletinin kullanılmaması gerekir:
 - Yere düştüyse,
 - Hasar görmüşse veya parçalarından biri eksik ise,
- Doğru çalışmıyorsa, hasar görmüşse, güç kablosu veya fişi hasarlıysa bu cihazı kullanmayın. Emniyeti sağlamak için bu parçaların Yetkili Servis Merkezi tarafından değiştirilmeleri gerekir.
- Bu durumda, tüm onarım müdahaleleri için olduğu gibi, yetkili servise başvurmalısınız.
- Bu ürün sadece ev ortamında kullanım için tasarlanmıştır. Cihazın hatalı, talimatlara aykırı olarak veya ticari amaçlarla kullanımı durumunda doğabilecek durumlardan üretici sorumlu tutulamaz; bu durumda ürün garanti kapsamı dışında kalacaktır.
- Yalnızca orijinal parçaları ve aksesuarları kullanın. Aksi halde oluşabilecek her türlü sorun için sorumluluk taşımamaktayız.

- Cihaz çalışma halindeyken, besleme ünitesinden içeri asla parmaklarınızı veya herhangi bir nesneyi sokmayın. Yalnızca bu amaçla öngörölmüş olan itici kullanın.
- Kapağı filtre tamamen durmadan asla açmayın.
- Cihaz çalışma halindeyken posa birikme haznesini çıkarmayın.
- Her kullanım sonrasında cihazın fişini daima prizden çıkarın.
- Bu kılavuzda belirtilen işlem sürelerini veya maksimum ölçüleri aşmayın.

2. Cihazın tanımı

A İtme aparatı	I Açma/kapama düğmesi
B Besleme ağızı	J Hız seçici
C Kapak	K Koni (Sıkma başlığı) (tipine göre)
D Filtre	L Süzgeç (tipine göre)
E Posa haznesi	M 3 adet bardak (tipine göre)
F Damlamayı önleyici ağızlık	N Bardak tutma aksesuarı (tipine göre)
G Gövde	O Temizleme fırçası
H Güvenlik klipsi	P Kablo sarma yeri

3. İlk kullanım öncesi

- Güvenlik kollarını kaldırın (**H**). İtme aparatını (**A**), kapağı (**C**), filtreyi (**D**), posa kabını (**E**), aksesuar bardak tutacağına (**N**) ve bardakları (**M**) çıkarın.
- Tüm parçaları ılık su ve deterjan ile yıkadıktan sonra kurulaşın ve tekrar yerlerine takın.

Meyve sıkacağına, zencefil, kereviz, şeker kamışı gibi aşırı sert ve lifli meyve ve sebzeleri sıkamak için kullanmayın...

4. Cihazın kullanım alanı

4 A – CİHAZIN ÇALIŞTIRILMASI

1. Güvenlik klipslerini (**H**) ve kapağı (**C**) doğru olarak kapattığınızdan emin olun.
2. Meyve veya sebzenin çekirdeklerini çıkarın ve dilimleyin.
3. Bardağı ağızlığın altına yerleştirin.
4. Ağızlığın yönünün aşağıya doğru olduğundan emin olun. (**resim 1**).
5. Fişi elektrik prizine takın.
6. Cihazı, açma düğmesine basarak çalıştırın. (**I**).
7. Kullanacağınız meyvenin cinsine göre hız seçin (**J**). (bkz.aşağıdaki tablo)
8. İtme aparatını çıkardıktan sonra meyve ve sebze dilimlerini hazneye atın.

Meyve veya sebze dilimlerini eklerken, motorun çalışıyor olması gerekmektedir.

9. Gıdaları hazneye attıktan sonraki itme işlemini, başka herhangi bir alet yardımıyla değil, cihazın kendi itme aparatını fazla bastırmadan kullanarak gerçekleştirin.
Meyveleri **KESİNLİKLE** parmaklarınız ile itmeyin.
Meyve ve sebzenin suyu ağızlık yardımıyla bardağa akacak, posası ise posa kabında kalacaktır.
10. Bardak dolduğu taktirde, cihazı durdurun ve ağızlığı yukarı kaldırın. **(resim 2)**.
11. Meyve suyunun akışının yavaşladığını veya posa haznesinin dolduğunu hissediyorsanız, temizleme fırçası yardımıyla kabı boşaltın, eğer gerekiyorsa yine fırça yardımıyla yıkayın.
12. Cihazı kullandıktan sonra, gıda artıklarının üzerinde kurumaması için, tüm parçaları hemen temizleme fırçası **(O)** yardımıyla yıkamanızı tavsiye ederiz. Cihazın gövdesi dışındaki tüm parçalar bulaşık makinasının bardak kısmında yıkanabilir.
13. Birkaç öneri:

Malzemeler	Önerilen hız I: yavaş, II: hızlı, Max. 1 dakika 50 másodpercnel	Ortalama meyve sayısı	Ortalama ağırlık	Elde edilen meyvesuyu (*) (1 bardak = yaklaşık 25cl)
Havuç	II	10	750 g	50 cl
Salatalık	II	2	1 kg	60 cl
Elma	II	5	1,2 kg	70 cl
Armut	II	5	1,2 kg	75 cl
Kavun	I	1 - 2	1,5 kg	90 cl
Ananas	II	2	2 kg	100 cl
Üzüm	I		2 kg	120 cl
Marul	II	2 - 3	0,5 kg	25 cl
Domates	I	7	1,5 kg	90 cl

Cihazın durdurulmadan 1 dakika 50 saniye üzerinde çalıştırılmamasını tavsiye edilir.

(*) Suyu çıkarılmak istenen meyve veya sebzenin türü ya da mevsimi, elde edilen özsuyun kalite ve miktarını önemli ölçüde etkiler. Bu nedenle yukarıdaki miktarlar yaklaşık olarak verilmiştir.

4 B – PRATİK ÖNERİLER

1. Meyve ve sebzeleri seçerken taze ve olgun olmalarına özen gösterin.
2. Meyve ve sebzeleri dilimlemeden önce iyice yıkayın.
3. Limon, portakal, greyfurt veya ananas gibi (ortasını alın) kalın kabuklu meyvelerin kabuklarını soyun.
4. Meyve ve sebzelerin su oranı arttıkça (örneğin domates), hız ayarının düşürülmesi gerekmektedir (yukarıdaki tabloda karşılaştırınız).
5. Üzüm, ayva, böğürtlen vb. meyvelerin suyu çıkarılırken her 1/2 kilodan sonra filtrenin temizlenmesi gerekir.
6. Fazla olgunlaşmış meyvelerden elde edeceğiniz sıvı oldukça koyu olacağı gibi, filtre de tıkanmaya daha elverişli olacaktır. Bu nedenle, filtrenin ve posa kabının ne kadar sıklıkta temizleneceği, kullanacağınız meyve veya sebzenin kalitesine göre değişir.
7. **Önemli** : Elde edilen sıvılar derhal tüketilmelidir. Hava ile temas sürecinde çok hızlı oksitlendiklerinden tat ve renklerinde değişme olabilir. Elma ve armut suyuna birkaç damla limon suyu sıkarsanız daha yavaş karardığını göreceksiniz.

5. Narenciye sıkma cihazının parçalarının kullanımı (tipine göre) _____

1. Güvenlik klipslerini kaldırın (**H**).
2. Kapağı (**C**) ve filtreyi (**D**) çıkarın.
3. Posa kabına (**E**) narenciye sıkma süzgecini (**L**) ve sıkma başlığı (**K**) yerleştirin .
4. Narenciye sıkma süzgecini (**L**) posa kabına yerleştirin (**E**) ve güvenlik kollarını sıkıca kapatın (**H**).
5. Fişi elektrik prizine takın.
6. Ağızlığın yönünün aşağıya doğru olduğundan emin olun. (**resim 1**)
7. En yavaş hızı seçin **I (J)** ve açma/kapama düğmesini (**I**) “On” konumuna getirin.
8. Meyveleri sıkın.

6. Temizlik ve bakım

- Çıkarılabilir tüm parçalar (A, B, C, D, E, M, N) bulaşık makinesinde yıkanabilir.
- Narenciye sıkacağı aksesuarları bulaşık makinesinde yıkamaya uygun değildir. Akan suyun altında yıkayın.
- **Bu cihazın temizlenmesi, kullanımının hemen ardından yapıldığında daha kolay olacaktır.**
- Cihazı temizlemek için ovma süngerleri, aseton, alkol vb kullanmayınız.
- Filtreyi ellerken çok dikkatli olunmalıdır. Filtreye zarar verecek her türlü hatalı hareketten sakınız. Filtre fırça (O) ile temizlenebilir. Yıpranma veya bozulma izleri belirmeye başlar başlamaz filtreyi değiştirin.
- Motor ünitesini nemli bir bez yardımı ile temizleyin. Özenle kurulayınız.
- Motor ünitesini asla akan suyun altına tutmayın.

7. Eğer elektrikli veya elektronik cihazın kullanım ömrü bittiyse _____



Yaşam alanlarının korunmasına yardımcı oluyoruz!

- ① Cihazınız devamlı kullanılabilir veya resikle edilebilecek büyük miktarda materyal içermektedir.
- ➔ Onu doğru bir şekilde işlem yapılabilecek olan toplama merkezlerine veya yetkili servislere götürünüz.

GARANTİ BELGESİ

GARANTİ İLE İLGİLİ OLARAK DİKKAT EDİLMESİ GEREKEN HUSUSLAR

Groupe Seb İstanbul tarafından verilen bu garanti, ürünün kullanma kılavuzunda yer alan hususlara aykırı kullanılmasından doğacak arızaların giderilmesini kapsamadığı gibi, aşağıdaki durumlar garanti dışıdır.

1. Kullanma hatalarından meydana gelen hasar ve arızalar,
2. Hatalı elektrik tesisatı kullanılması nedeniyle meydana gelebilecek arıza ve hasarlar,
3. Tüketici ürünü teslim aldıktan sonra, dış etkenler nedeniyle (vurma, çarpma, vs.) meydana gelebilecek hasarlar,

4. Garantili onarım için yetkili servise başvurulmadan önce Groupe Seb yetkili personeli veya yetkili servis personeli dışında birinin, cihazı onarım veya tadiline kalkışması durumunda,
5. Üründe kullanılan aksesuar parçalar.
Yukarıda belirtilen arızaların giderilmesi ücret karşılığı yapılır.

GARANTİ ŞARTLARI

Bu ürün ev kullanımı için tasarlanmıştır. Profesyonel kullanım için uygun değildir.

1. Garanti Süresi, ürünün teslim tarihinden itibaren başlar ve 2 yıldır.
2. Ürünün bütün parçaları dahil olmak üzere tamamı firmamızın garantisine kapsamındadır.
3. Ürünün garanti süresi içinde arızalanması durumunda, tamirde geçen süre garanti süresine eklenir.
4. Ürünün tamir süresi en fazla 30 iş günüdür. Bu süre, ürünün servis istasyonuna, servis istasyonunun olmaması durumunda, ürünün satıcısı, bayii, acentası, temsilciliği, ithalatçısı veya imalatçısından birine bildirim tarihinden itibaren başlar.
5. Sanayi ürününün arızasının 15 iş günü içerisinde giderilmemesi halinde, imalatçı veya ithalatçı; ürünün tamiri tamamlanıncaya kadar, benzer özelliklere sahip başka bir sanayi ürününü tüketicinin kullanımına tahsis etmek zorundadır.
6. Ürünün garanti süresi içerisinde, gerek malzeme ve işçilik, gerekse montaj hatalarından dolayı arızalanması halinde, işçilik masrafı, değiştirilen parça bedeli ya da başka herhangi bir ad altında hiçbir ücret talep etmeksizin, tamiri yapılacaktır.
7. Ürünün:
 - Teslim tarihinden itibaren garanti süresi içinde kalmak kaydıyla bir yıl içerisinde, aynı arızayı ikiden fazla tekrarlaması veya farklı arızaların dörtten fazla veya belirlenen garanti süresi içerisinde farklı arızaların toplamının altıdan fazla olması unsurlarının yanı sıra, bu arızaların üründen yararlanmamayı sürekli kılması,
 - Tamiri için gereken azami sürenin aşılması,
 - Servis istasyonunun mevcut olmaması halinde sırasıyla satıcısı, bayii, acentası, temsilciliği, ithalatçısı veya imalatçısından birinin düzenleyeceği raporla arızanın tamirinin mümkün bulunmadığının belirlenmesi durumlarında, ücretsiz olarak değiştirme işlemi yapılacaktır.
8. Ürünün kullanma kılavuzunda yer alan hususlara aykırı kullanılmasından kaynaklanan arızalar garanti kapsamı dışındadır.

9. Garanti süresi içerisinde, servis istasyonları tarafından yapılmasının zorunlu olduğu, imalatçı veya ithalatçı tarafından şart koşulan periyodik bakımlarda; verilen hizmet karşılığında tüketiciden işçilik ücreti veya benzeri bir ücret talep edilemez.
10. Garanti belgesi ile ilgili olarak çıkabilecek sorunlar için T.C. Sanayi ve Ticaret Bakanlığı Tüketicinin ve Rekabetin Korunması Genel Müdürlüğü'ne başvurulabilir.

Bu Garanti Belgesi'nin kullanılmasına 4077 sayılı Kanun ile bu Kanun'a dayanılarak yürürlüğe konulan Garanti Belgesi Uygulama Esaslarına Dair Tebliğ uyarınca, T.C. Sanayi ve Ticaret Bakanlığı Tüketicinin ve Rekabetin Korunması Genel Müdürlüğü tarafından izin verilmiştir.

İMALATÇI VEYA İTHALATÇI FİRMANIN:

Ünvanı : Groupe SEB İstanbul Ev Aletleri Tic. A.Ş.

Adresi : Beybi Giz Plaza Dereboyu Cad. Meydan sok. No:28 Kat:12 34398
Maslak/İstanbul

DANIŞMA HATTI: 444 40 50


GROUPE SEB İSTANBUL
EV ALETLERİ TİCARET A.Ş.

Size en yakın servisimizi 444 40 50 numaralı Tüketici Danışma Hattımızdan öğrenebilirsiniz.

İthalatçı Firma;

GROUPE SEB İSTANBUL A.Ş.

Dereboyu cad. Bilim sokak

No:5 Sun Plaza kat:2

Maslak/İSTANBUL

0850 222 40 50

444 40 50

Üretici Firma;

GROUPE SEB INTERNATINONAL

Chemin du Petit Bois Les 4 M-BP 172

69134 ECULLY Cedex – FRANCE

Tel : 00 33 472 18 18 18

Fax: 00 33 472 18 16 15

www.groupeseb.com

TÜKETİCİ HİZMETLERİ DANIŞMA HATTI

0850 222 40 50

444 40 50

KULLANIM ÖMRÜ: 7 YIL

RU	p. 1 - 8
UK	p. 9 - 15
LT	p. 16 - 21
LV	p. 22 - 27
ET	p. 28 - 33
PL	p. 34 - 40
CS	p. 41 - 47
SK	p. 48 - 54
SL	p. 55 - 60
SR	p. 61 - 66
HR	p. 67 - 72
BS	p. 73 - 78
RO	p. 79 - 85
BG	p. 86 - 92
HU	p. 93 - 99
TR	P. 100 - 108