



NESPRESSO®



CITIZ

ESSENZA  
MINI

INISSIA

PIXIE

www.nespresso.com

1520011804



## SAFETY

FR CONSIGNES DE SÉCURITÉ DE SICHERHEITSHINWEISE IT SICUREZZA ES SEGURIDAD  
PT SEGURANÇA CS BEZPEČNOSTNÍ POKYNY SK BEZPEČNOSTNÉ POKYNY PL ZASADY  
BEZPIECZEŃSTWA HU BIZTONSÁG RU МЕРЫ ПРЕДОСТОРОЖНОСТИ EL ΑΣΦΑΛΕΙΑ  
NL VEILIGHEID DA SIKKERHEDSANVISNINGER NO SIKKERHET SV SÄKERHET  
FI TURVALLISUUS RO INSTRUCȚIUNI DE SIGURANȚĂ

7

## 1 MACHINE OVERVIEW

FR PRÉSENTATION DE LA MACHINE DE MASCHINENÜBERSICHT IT PANORAMICA SULLA  
MACCHINA ES VISTA GENERAL DE LA MÁQUINA PT VISÃO GERAL DA MÁQUINA  
CS POPIS KÁVOVARU SK POPIS KÁVOVARU HU OPIS URZĄDZENIA HU KÉSZÜLÉK  
ÁTTEKINTÉSE RU ОБЗОР КОФЕМАШИНЫ EL ΕΠΙΣΚΟΠΗΣΗ ΜΗΧΑΝΗΣ NE MACHINE  
OVERZICHT DA MASKINOVERSIGHT NO OVERSIKT OVER MASKINEN SV MASKINÖVERSIKT  
FI KONE YLEISESTI RO PREZENTAREA APARATULUI

4

## 2 FIRST STEPS

FR PREMIERS PAS DE ERSTE SCHRITTE IT PRIMO UTILIZZO ES PRIMEROS PASOS  
PT PRIMEIROS PASSOS CS PRVNÍ POUŽITÍ SK PRVÉ POUŽITIE PL PIERWSZE KROKI  
HU ELSŐ LÉPÉSEK RU ПЕРЕД ПЕРВЫМ ИСПОЛЬЗОВАНИЕМ EL ΠΡΩΤΑ ΒΗΜΑΤΑ  
NL EERSTE STAPPEN DA FØRSTE TRIN NO DE FØRSTE TRINNENE SV FÖRSTA STEGEN  
FI ENSIMMÄINEN KÄYTTÖKERTA RO PRIMII PAȘI

10

## 3 COFFEE PREPARATION

FR PRÉPARATION DU CAFÉ DE KAFFEEZUBEREITUNG IT PREPARAZIONE DEL CAFFÈ  
ES PREPARACIÓN DEL CAFÉ PT PREPARAÇÃO DE CAFÉ CS PŘÍPRAVA KÁVY  
SK PRÍPRAVA KÁVY PL PRZYGOTOWANIE KAWY HU KÁVÉKÉSZÍTÉS RU ПРИГОТОВЛЕНИЕ  
КОФЕ EL ΠΑΡΑΣΚΕΥΗ ΚΑΦΕ NL KOFFIE BEREIDEN DA TILBEREDNING AF KAFFE  
NO KAFFETILBEREDNING SV KAFFEFÖRBEREDELSE FI KAHVIN VALMISTUS  
RO PREPARAREA CAFELEI

12

## 4 CLEANING

FR NETTOYAGE DE REINIGUNG IT PULIZIA ES LIMPIEZA PT LIMPEZA CS ČIŠTĚNÍ  
SK ČISTENIE PL CZYSZCZENIE HU TISZTÍTÁS RU ОЧИСТКА EL ΚΑΘΑΡΙΣΜΟΣ  
NL SCHOONMAKEN DA RENGØRING NO RENGJØRING SV RENGÖRING  
FI PUHDISTAMINEN RO CURĂȚARE

14

## 5 DESCALING

FR DÉTARTRAGE DE ENTKALKUNG IT DECALCIFICAZIONE ES DESCALCIFICACIÓN  
PT DESCALCIFICAÇÃO CS ODVÁPNĚNÍ SK ODVÁPNEŇIE PL ODKAMIANIANIE  
HU VÍZKÖMÉNTESÍTÉS RU ОЧИСТКА ОТ НАКИПИ EL ΑΦΑΙΡΕΣΗ ΚΑΘΑΛΑΤΩΣΕΩΝ  
NE ONTKALKEN DA AFKALKNING NO AVKALKING SV AVKALKNING  
FI KALKINPOISTO RO DECALCIFIERE

15

## 6 TROUBLESHOOTING

FR PANNES DE FEHLERBEHEBUNG IT RISOLUZIONE PROBLEMI ES RESOLUCIÓN  
DE PROBLEMAS PT RESOLUÇÃO DE PROBLEMAS CS ŘEŠENÍ PROBLÉMŮ  
SK RIEŠENIE PROBLÉMOV PL ROZWIĄZANIE PROBLEMÓW HU HIBAELHÁRÍTÁS  
RU УСТРАНЕНИЕ НЕИСПРАВНОСТЕЙ EL ΑΝΤΙΜΕΤΩΠΙΣΗ ΠΡΟΒΛΗΜΑΤΩΝ  
NE PROBLEMEN OPLOSSEN DA FEJLFINDING NO FEILSØKING  
SV FELSÖKNING FI VIANMÄÄRITYS RO DEPANARE

20

## 7 SPECIFICATIONS

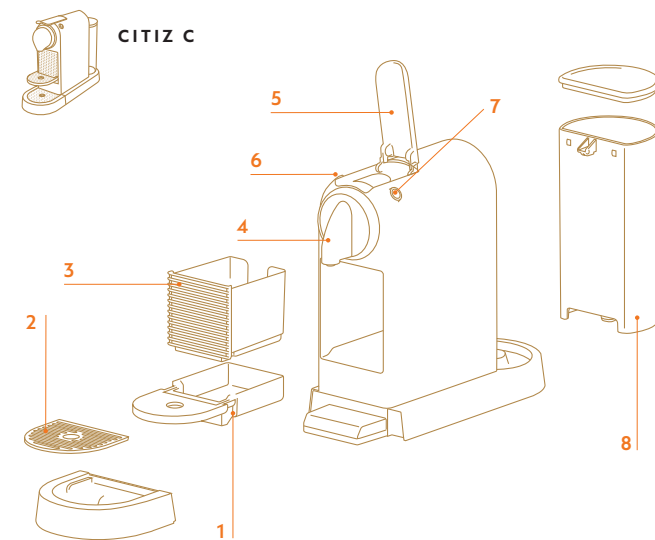
FR SPÉCIFICATIONS DE SPEZIFIKATIONEN IT SPECIFICHE TECNICHE  
ES ESPECIFICACIONES PT ESPECIFICAÇÕES CS SPECIFIKACE SK ŠPECIFIKÁCIA  
PL SPECYFIKACJE HU TECHNIKAI ADATOK RU ТЕХНИЧЕСКИЕ ХАРАКТЕРИСТИКИ  
EL ΤΕΧΝΙΚΑ ΧΑΡΑΚΤΗΡΙΣΤΙΚΑ NL SPECIFICATIES DA SPECIFIKATIONER  
NO SPESIFIKASJONER SV SPECIFIKATIONER FI TEKNISET TIEDOT RO SPECIFICAȚII

26

# 1 MACHINE OVERVIEW

FR PRÉSENTATION DE LA MACHINE DE MASCHINENÜBERSICHT IT PANORAMICA SULLA MACCHINA ES VISTA GENERAL DE LA MÁQUINA  
 PT VISÃO GERAL DA MÁQUINA CS POPIS KÁVOVARU SK POPIS KÁVOVARU PL OPIS URZĄDZENIA HU KÉSZÜLÉK ÁTTEKINTÉSE RU ОБЗОР  
 КОФЕМАШИНЫ EL ΕΠΙΣΚΟΠΗΣΗ ΜΗΧΑΝΗΣ NL MACHINE OVERZICHT DA MASKINOVERSIGT NO OVERSIKT OVER MASKINEN SV MASKINÖVERSIKT  
 FI KONE YLEISESTI RO PREZENTAREA APARATULUI

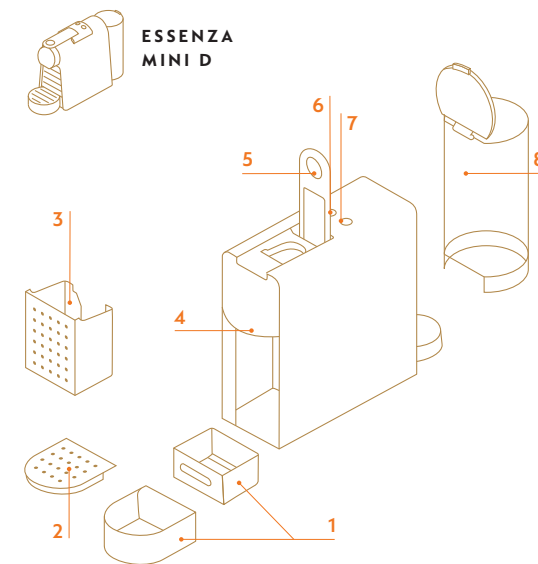
## CITIZ D



- 1 Drip Tray**  
 FR Bac d'égouttage DE Abtropfschale  
 IT Vassoio raccogli gocce ES Bandeja antigoteo PT Base de gotejamento  
 CS Odkapávací miska SK Odkvapkávacia miska PL Korytko osiekowe HU Csepráltáca  
 RU Поддон для сбора капель EL Δίσκος αποστράγγισης NL Lekbakje DA Drypbakke NO Dryppskål SV Droppbricka FI Tippa-astia RO Tavă pentru picături
- 2 Drip grid**  
 FR Grille d'égouttage DE Abtropfgitter IT Griglia raccogli gocce ES Rejilla antigoteo PT Grelha de gotejamento  
 CS Odkapávací mřížka SK Mriežka na odkvapkávanie PL Kratka osiekowa HU Cseprács RU Решетка подставки под чашку  
 EL Σχάρα αποστράγγισης NL Lekrooster

- 3 Used capsule container**  
 FR Réservoir de capsules usagées DE Kapselcontainer IT Contenitore per le capsule usate ES Contenedor de cápsulas usadas  
 PT Recipiente de cápsulas usadas CS Nádoaba na použité kapsle SK Zásobník na použité kapsuly PL Pojemnik na zużyte kapsułki  
 HU Használtkapszula-tartó RU Контейнер для использованных капсул  
 EL Κάδος χρησιμοποιημένων καψουλών NL Orvangbak voor gebruikte capsules  
 DA Kapselbeholder NO Kapselbeholder SV Kapselbehållare FI Kapselisäiliö  
 RO Recipient pentru capsule utilizate

## ESSENZA MINI C



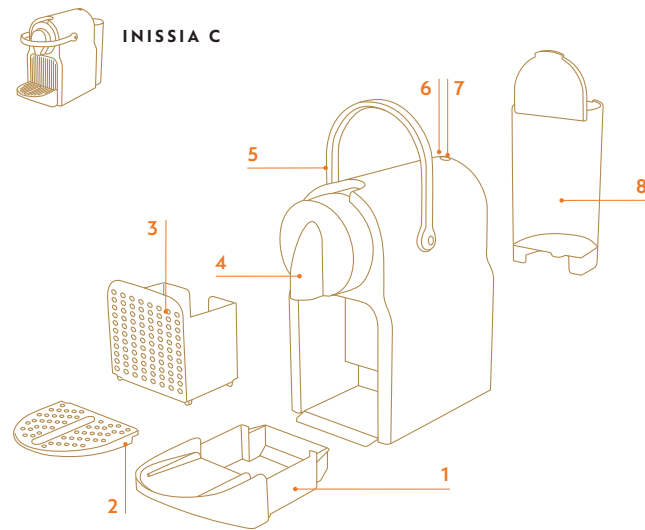
- 4 Coffee outlet**  
 FR Embout de sortie du café DE Kaffee-Auslauf IT Erogatore di caffè ES Salida del café PT Saída de café  
 CS Výpusť kávy SK Výpusť kávy PL Wylot kawy HU Kávékifolyó RU Открытие выхода кофе  
 EL Στόμιο εκροής καφέ NL Koffieuitloop DA Kaffeudløb NO Kaffeutløp SV Kaffeutlopp  
 FI Kahvisuutin RO Duză pentru cafea și apă fierbinte
- 5 Lever**  
 FR Poignée DE Hebel IT Leva ES Palanca PT Alavanca CS Páka SK Páka PL Dźwignia  
 HU Kapszulakar RU Рычаг EL Μοχλός NL Hendel DA Håndtag NO Spak SV Spak FI Vipru RO Clapetă

- 6 Espresso button (40 ml / 1.35 fl. oz.)**  
 FR Touche Espresso (40 ml / 1.35 fl. oz.) DE Espresso Taste (40 ml) IT Pulsante Espresso (40 ml)  
 ES Botón Espresso (40 ml / 1.35 fl. oz.) PT Botão de Espresso (40 ml) CS Tlačítko na přípravu Espresso kávy (40 ml)  
 SK Tlačidlo na prípravu Espresso kávy (40 ml) PL Przycisk espresso (40 ml) HU Espresso gomb (40 ml)  
 RU Кнопка эспрессо (40 мл) EL Κομπι Espresso (40 ml) NL Espresso-knop (40 ml)  
 DA Espresso-knap (40 ml) NO Espresso-knapp (40 ml) SV Espresso-knapp (40 ml) FI Espresso-painike (40 ml)  
 RO Buton pentru Espresso (40 ml)

- 7 Lungo button (110 ml / 3.75 fl. oz.)**  
 FR Touche Lungo (110 ml / 3.75 fl. oz.) DE Lungo Taste (110 ml) IT Pulsante Lungo (110 ml) ES Botón Lungo (110 ml / 3.75 fl. oz.)  
 PT Botão de Lungo (110 ml) CS Tlačítko na přípravu Lungo kávy (110 ml) SK Tlačidlo na prípravu Lungo kávy (110 ml)  
 PL Przycisk lungo (110 ml) HU Lungo gomb (110 ml) RU Кнопка лунго (110 мл) EL Κομπι Lungo (110 ml) NL Lungoknop (110 ml) DA Lungo-knap (110 ml) NO Lungoknapp (110 ml) SV Lungoknapp (110 ml) FI Lungo-painike (110 ml) RO Buton pentru Lungo (110 ml)

- 8 Water Tank**  
 FR Réservoir d'eau DE Wassertank IT Serbatoio dell'acqua ES Depósito de agua PT Depósito de água  
 CS Nádoaba na vodu SK Nádržka na vodu PL Zbiornik na wodę  
 HU Viztartály RU Резервуар для воды EL Δοχείο νερού NL Watertank DA Vandtank NO Vanntank SV Vattentank  
 FI Vesisäiliö RO Rezervor de apă

## INISSIA D



## PIXIE C

