

1. DESCRIPTION GENERALE

- A. Pincettes
- B. Affichage LED : 5 positions de température + verrouillage de la température
- C. Bouton +/- pour diminuer/augmenter la température.
- D. Interrupteur marche/arrêt
- E. Plaques lissantes, revêtement CeramicTitanium
- F. Sortie de cordon rotative
- G. Cordon d'alimentation
- H. Lock System (verrouillage et déverrouillage des pincettes)
- I. Système IONIQUE

2. CONSEILS DE SECURITE

- Pour votre sécurité, cet appareil est conforme aux normes et réglementations applicables (Directives Basse Tension, Compatibilité Electromagnétique, Environnement...).
- Les accessoires de l'appareil deviennent très chauds pendant l'utilisation. Evitez le contact avec la peau. Assurez-vous que le cordon d'alimentation ne soit jamais en contact avec les parties chaudes de l'appareil.
- Vérifiez que la tension de votre installation électrique correspond à celle de votre appareil. Toute erreur de branchement peut causer des dommages irréversibles non couverts par la garantie.
- Pour assurer une protection complémentaire, l'installation, dans le circuit électrique alimentant la salle de bain, d'un dispositif à courant différentiel résiduel (DDR) de courant différentiel de fonctionnement assigné n'excédant pas 30 mA, est conseillée. Demandez conseil à votre installateur.
- L'installation de l'appareil et son utilisation doit toutefois être conforme aux normes en vigueur dans votre pays.
- **MISE EN GARDE:** Ne pas utiliser cet appareil près des baignoires, des douches, des lavabos ou autres récipients contenant de l'eau. 
- Lorsque l'appareil est utilisé dans une salle de bains, débranchez-le après usage car la proximité de l'eau peut présenter un danger même lorsque l'appareil est arrêté.
- Cet appareil n'est pas prévu pour être utilisé par des personnes (y compris les enfants) dont les capacités physiques, sensorielles ou mentales sont réduites, ou des personnes dénuées d'expérience ou de connaissance, sauf si elles ont pu bénéficier, par l'intermédiaire d'une personne responsable de leur sécurité, d'une surveillance ou d'instructions préalables concernant l'utilisation de l'appareil. Il convient de surveiller les enfants pour s'assurer qu'ils ne jouent pas avec l'appareil.
- Si le câble d'alimentation est endommagé, il doit être remplacé par le fabricant, son service après-vente ou des personnes de qualification similaire afin d'éviter un danger.
- N'utilisez pas votre appareil et contactez un Centre Service Agréé si : votre appareil est tombé, s'il ne fonctionne pas normalement.
- L'appareil doit être débranché : avant le nettoyage et l'entretien, en cas d'anomalie de fonctionnement, dès que vous avez terminé de l'utiliser.
- Ne pas utiliser si le cordon est endommagé.
- Ne pas immerger ni passer sous l'eau, même pour le nettoyage.
- Ne pas tenir avec les mains humides.
- Ne pas tenir par le boîtier qui est chaud, mais par la poignée.
- Ne pas débrancher en tirant sur le cordon, mais en tirant par la prise.
- Ne pas utiliser de prolongateur électrique.
- Ne pas nettoyer avec des produits abrasifs ou corrosifs.
- Ne pas utiliser par température inférieure à 0 °C et supérieure à 35 °C.

GARANTIE

Votre appareil est destiné à un usage domestique seulement. Il ne peut être utilisé à des fins professionnelles. La garantie devient nulle et invalide en cas d'utilisation incorrecte.

3. MISE EN SERVICE

1. Lock System (fig. 1) : Pour ouvrir les pincettes, tirez le « Lock System » vers l'arrière. Pour verrouiller les pincettes : fermez les pincettes et poussez le « Lock System » vers l'avant.
2. Branchez l'appareil.
3. Placez l'interrupteur marche / arrêt sur la position I. (D)
4. Votre appareil monte en température très rapidement (mise à disposition inférieure à 30 secondes), celle-ci restant stable tout au long de l'utilisation. (Fig. 2)
5. Sélectionnez la température idéale pour vos cheveux à l'aide des boutons +/- (fig. 3) : appuyez sur le bouton - pour diminuer la température ou sur le bouton + pour l'augmenter. L'indicateur de température clignote jusqu'à obtention de la température sélectionnée.
6. Après utilisation : placez le bouton marche/arrêt (D) sur la position "0", fermez les pincettes, utilisez le «Lock System», débranchez l'appareil et laissez-le refroidir complètement avant de le ranger.

Afin de déterminer la température de lissage la plus adaptée à vos cheveux, voici quelques conseils :
 • Affichage de la température verte : de 130°C à 200°C (130 – 150 – 170 – 200) pour cheveux fragilisés, fins, colorés, décolorés.
 • Affichage de la température rouge : 230°C pour cheveux sains, résistants, robustes.

NB : Pour éviter toute erreur de manipulation (appuis involontaires sur les boutons +/- pendant utilisation) cet appareil est équipé d'une fonction verrouillage.

Si vous souhaitez verrouiller votre niveau de température pendant utilisation, appuyez sur le bouton + ou le bouton - pendant 2 secondes. Votre réglage se verrouille, un cadenas apparaît à l'écran.

Si vous souhaitez modifier la température de votre appareil, il vous faudra le déverrouiller : appuyez à nouveau pendant 2 secondes sur le bouton + ou le bouton -.

Votre réglage se déverrouille, le cadenas disparaît de l'écran.

Vous pouvez modifier la température en appuyant sur les boutons +/-.

Arrêt automatique de l'appareil :

Pour votre sécurité, cet appareil est équipé d'un système d'arrêt automatique au bout de 60 min. Si vous souhaitez le remettre en service, reportez-vous au paragraphe MISE EN SERVICE.

4. UTILISATION

4.1 - Comment lisser ?

Les cheveux doivent être démêlés, propres et secs.

- Ne pas utiliser l'appareil sur des cheveux synthétiques (perruques, rajouts...).
- Formez une petite mèche de quelques centimètres de largeur, peignez-la et placez-la entre les plaques. Serrez fermement les cheveux entre les plaques et faites glisser l'appareil lentement, de la racine à la pointe des cheveux.
- Le revêtement céramique des plaques protège vos cheveux contre les excès de température, grâce à une répartition uniforme de la chaleur.
- Attendre que les cheveux lissés soient refroidis avant de les coiffer.

4.2 - Comment réaliser des boucles, styler votre coiffure ? :

Technique professionnelle du coiffeur pour styler facilement de la racine à la pointe.


- 1) Pincer fermement une mèche de cheveux entre les plaques, près des racines. (Fig. 4)
- 2) Tout en conservant une pression sur la mèche, faites doucement un demi-tour vers le haut. (Fig. 5)
- 3) Faire glisser de la racine jusqu'aux pointes. (Fig. 6)
- 4) Otez l'appareil, la boucle prend forme.

5. ENTRETIEN

ATTENTION ! : Toujours débrancher l'appareil et le laisser refroidir avant de le nettoyer.

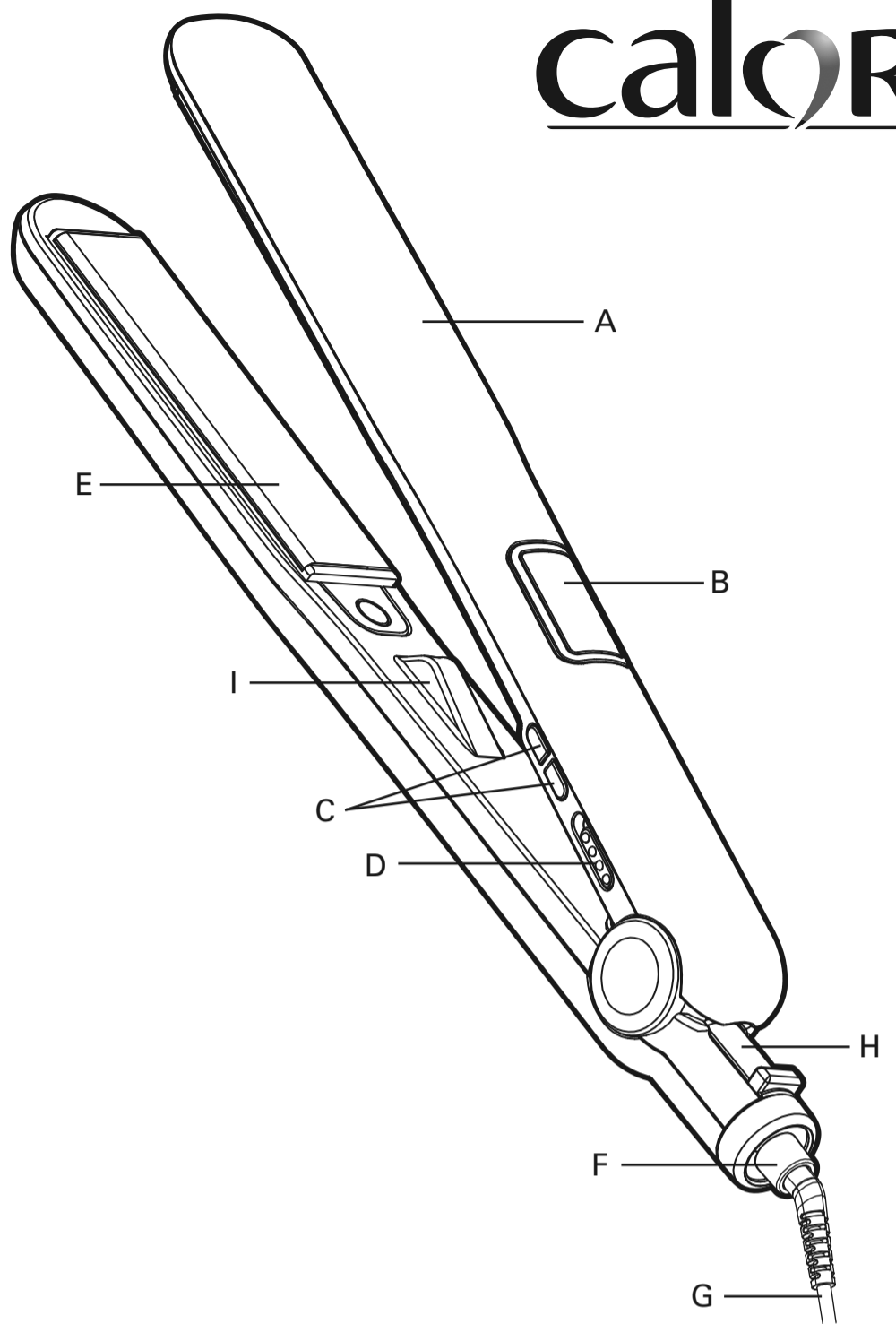
- Pour nettoyer l'appareil : débranchez-le, passez un chiffon humide et séchez avec un chiffon sec.

6. PARTICIPONS À LA PROTECTION DE L'ENVIRONNEMENT!

-  Votre appareil contient de nombreux matériaux valorisables ou recyclables. Confiez celui-ci dans un point de collecte ou à défaut dans un centre service agréé pour que son traitement soit effectué.

7. EN CAS DE PROBLEME

- **Le lissage n'est pas assez efficace :**
 - Serrez plus fermement les plaques lissantes sur votre mèche de cheveux.
 - Faites glisser l'appareil plus lentement.
 - Augmentez la température à l'aide du bouton « + ».
- **Il est impossible de changer de températures ?**
 - Vérifiez que le niveau de température n'est pas verrouillé.
- **La plaque supérieure n'est pas fixe.**
 - C'est normal, l'appareil est équipé d'une plaque mobile pour une meilleure efficacité de lissage.
- **L'appareil s'éteint tout seul au bout d'un certain temps :**
 - C'est normal, cet appareil est équipé d'un système d'arrêt automatique. Reportez-vous au paragraphe « arrêt automatique ».



www.calor.fr

1800123912 / 42-11

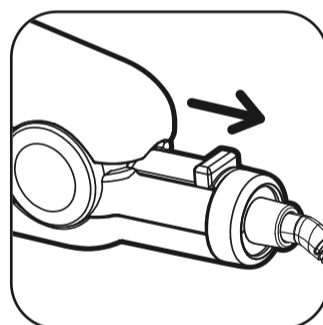


Fig. 1

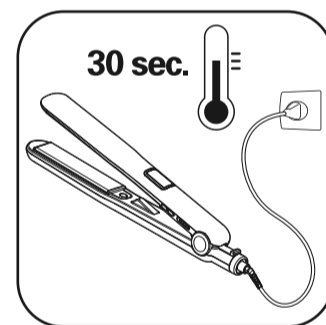


Fig. 2

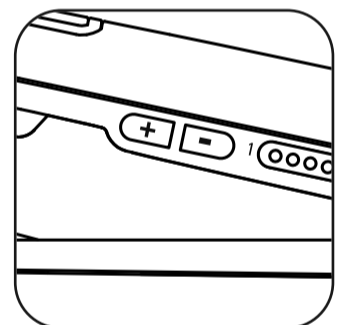


Fig. 3



Fig. 4



Fig. 5



Fig. 6

SERVICE APRÈS-VENTE / CONSUMENTENSERVICE

FRANCE
 • Des Centres-Service Agréés par Calor assurent notre service après-vente. Ils sont à votre disposition pour toute intervention sur nos produits sous garantie et hors garantie, la vente de nos accessoires et pièces détachées.
 Pour connaître la liste de ces Centres-Service ou pour tout autre renseignement, vous pouvez nous contacter :
Service Consommateurs : CALOR S.A.
 BP 15
 69131 ECULLY Cedex
 Internet : www.calor.fr
 ☎ N°Azur 0 974 508 168

Si vous ne pouvez pas acquérir les accessoires dont vous avez besoin dans votre point de vente habituel, vous pouvez, depuis la France, passer commande par internet.

BELGIQUE / BELGIË

• Des Centres-Service Agréés par CALOR assurent notre service après-vente. Ils sont à votre disposition pour toute intervention sur nos produits sous garantie et hors garantie, la vente de nos accessoires et pièces détachées.
 Pour tout autre renseignement, vous pouvez nous contacter :
 • CALOR beschikt, naast onze eigen consumentenservice (zie onderstaand adres), over regionale erkende service-centra die u een goede service garanderen. Zij staan tot uw beschikking voor elke vorm van service, zowel binnen als buiten de garantieperiode van het apparaat. Tevens kunt u bij deze service-centra terecht voor accessoires en onderdelen van onze producten.
 Om de lijst met service-adressen te ontvangen of voor elke andere informatie, kunt u rechtstreeks contact met ons opnemen :
 • Für unseren Kundendienst sind die von CALOR zugelassenen Servicezentren zuständig. Sie übernehmen Reparaturen aller Art an unseren Produkten, die unter Garantie stehen sowie an solchen, deren Garantie abgelaufen ist und vertreiben unsere Zubehör- und Ersatzteile.
 Die Liste dieser Servicezentren sowie sonstige Auskünfte erhalten Sie beim Verbraucherdienst:
SERVICE CONSOMMATEURS / CONSUMENTENSERVICE

BELGIË
 GROUPE SEB BELGIUM
 Avenue de l'Espérance
 6220 Fleurus
 Tél: 0032 070 / 233 159

NETERLAND
 GROUPE SEB NEDERLAND BV
 E-mail : cons.serv@nl.groupeseb.com
 Internet : www.tetfal.nl
 Zie voor adres servicelijst in de verpakking

CERTIFICAT DE GARANTIE / GARANTIEBEWIJS

FRANCE
 En plus de la garantie légale qui découle des articles 1641 et suivants du Code Civil, due en tout état de cause sur des défauts et vices cachés de l'appareil, Calor assure une garantie contractuelle de 1 an à partir de la date d'achat, sauf législation spécifique à votre pays. Cette garantie (pièces et main d'œuvre) ne couvre pas les bris par chute et choc, les détériorations provoquées par un emploi anormal, les erreurs de branchement, le non-respect des conditions d'utilisation prescrites dans la notice d'emploi ou les réparations ou vérifications effectuées par des personnes non qualifiées par Calor.
 Pour être valable, ce bon de garantie doit être :
 1- certifié par le vendeur (date et cachet) 2- joint à l'appareil en cas de réparation sous garantie

BELGIQUE / BELGIË

Calor garandeert dit apparaat tegen alle fouten en verborgen gebreken gedurende 1 jaar na datum van aankoop, uitgezonderd eventuele specifieke wetgeving in uw land. Deze garantie (onderdelen en arbeidsloon) dekt niet de breuk door val of schok, beschadigingen veroorzaakt door abnormaal gebruik, vergissingen bij de elektrische aansluitingen, het niet-naleven van de gebruiksaanwijzing en de herstellingen of het nazicht uitgevoerd door andere personen dan deze erkend door Calor.
 Om geldig te zijn, moet dit garantiebewijs :
 1- Voor waar verklaard worden door de verkoper (datum en stempel).
 2- Bij het apparaat gevoegd worden in geval van herstelling onder waarborg.

Die Garantie von Calor gegen Schäden und versteckte Mängel für dieses Gerät gilt, wenn in Ihrem Land keine anders lautenden gesetzlichen Bestimmungen existieren, 1 Jahr nach dem Kaufdatum. Diese Garantie (Ersatzteile und Arbeit) greift nicht bei Beschädigungen durch Herunterfallen und Stöße sowie für Schäden, die durch unsachgemäßen Gebrauch, falschen Anschluss oder die Nichteinhaltung der in der Gebrauchsanweisung beschriebenen Nutzungsbedingungen sowie durch nicht von Calor qualifizierten Personen ausgeführte Reparaturen und Überprüfungen verursacht wurden.
 Dieser Garantieschein ist nur gültig, wenn er :
 1- vom Verkäufer bestätigt ist (Kaufdatum und Stempel)
 2- bei Reparaturen unter Garantie dem Gerät beigelegt wird.

1. ALGEMENE BESCHRIJVING

- A. Tangen
- B. LED display: 5 temperatuurstanden + temperatuurvergrendeling
- C. Instelknop +/- voor verhogen/verlagen van de temperatuur
- D. Aan/uit-schakelaar
- E. Stijlplaten, Keramische Titanium coating
- F. Draaisnoeruitgang
- G. Voedingskabel
- H. Lock System (vergrendeling en ontgrendeling van de tangen)
- I. " IONIC " systeem

2 - VEILIGHEID

- Voor uw veiligheid beantwoordt dit apparaat aan de toepasselijke normen en regelgevingen (Richtlijnen Laagspanning, Elektromagnetische Compatibiliteit, Milieu...).
- De accessoires van het apparaat worden tijdens het gebruik zeer heet. Vermijd contact met de ogen. Zorg dat het netsnoer nooit in contact komt met de hete delen van het apparaat.
- Controleer of de spanning van uw elektriciteitsinstallatie overeenkomt met die van het apparaat. Een verkeerde aansluiting kan onherstelbare schade veroorzaken die niet door de garantie gedekt wordt.
- Voor extra beveiliging is het aan te raden om het elektrische circuit van de stroomtoevoer naar de badkamer te voorzien van een aardlekschakelaar met een maximale lekstroom van 30mA. Vraag uw installateur om advies.
- De installatie van het apparaat en het gebruik moeten echter beantwoorden aan de in uw land geldende normen.
- WAARSCHUWING:** Gebruik dit apparaat niet met natte handen of in de buurt van badkuipen, douches, wastafels of andere water bevattende reservoirs. 
- Wanneer het apparaat in een badkamer gebruikt wordt, haal dan de stekker uit het stopcontact na het gebruik, omdat water gevaarlijk kan zijn, zelfs wanneer het apparaat uitgeschakeld is.
- Dit apparaat is niet bedoeld om zonder hulp of toezicht gebruikt te worden door kinderen of andere personen, indien hun fysieke, zintuiglijke of mentale vermogen hen niet in staat stellen dit apparaat op een veilige wijze te gebruiken, tenzij zij van tevoren instructies hebben ontvangen betreffende het gebruik van dit apparaat door een verantwoordelijke persoon. Er moet toezicht zijn op kinderen zodat zij niet met het apparaat kunnen spelen.
- Indien het netsnoer beschadigd is, moet het vervangen worden door de fabrikant, diens servicedienst of een persoon met een gelijkwaardige kwalificatie, om gevaarlijke situaties te voorkomen.
- Gebruik het apparaat niet meer en neem contact op met een erkende Servicedienst indien:
 - het apparaat gevallen is
 - het niet meer normaal werkt.
- De stekker moet uit het stopcontact gehaald worden:
 - vóór het reinigen en onderhoud van het apparaat
 - bij storingen tijdens het gebruik
 - zodra u het apparaat niet meer gebruikt.
- Niet gebruiken wanneer het netsnoer beschadigd is
- Niet in water onderdempelen of onder de kraan houden, ook niet voor het reinigen.
- Niet vasthouden met vochtige handen.
- Niet bij het kastje vasthouden wanneer dit heet is, maar aan de handgreep.
- De stekker niet uit het stopcontact halen door aan het snoer te trekken, maar alleen via de stekker.
- Geen verlengsnoer gebruiken.
- Niet reinigen met schurende of corrosieve middelen.
- Niet gebruiken bij temperaturen onder 0 °C en boven 35 °C.

GARANTIE:

Dit apparaat is alleen bestemd voor huishoudelijk gebruik. Het kan niet voor bedrijfsmatige doeleinden gebruikt worden. De garantie is niet geldig in geval van een oneigenlijk gebruik.

3. in gebruik nemen

- Lock System (fig. 1): trek het « Lock System » naar achteren om de klemmen te openen. Voor het vergrendelen van de klemmen: sluit de klemmen en duw het « Lock System » naar voren.
- Zet het apparaat aan.
- Zet de aan/uit-schakelaar in stand I. (D)
- De temperatuur van uw apparaat stijgt heel snel (klaar voor gebruik binnen 30 seconden), en deze blijft tijdens gebruik continu stabiel. (fig. 2)
- Selecteer de ideale temperatuur voor uw haar met behulp van de +/- knoppen (fig. 3): druk op de – knop om de temperatuur te verlagen of op de + knop om de temperatuur te verhogen. De temperatuurindicator knippert totdat de gewenste temperatuur bereikt wordt.
- Na gebruik: Om het apparaat uit te zetten zet de aan/uit-schakelaar in stand 0. Sluit de klemmen, gebruik het "Lock System", neem de stekker uit het stopcontact en laat het apparaat volledig afkoelen voordat u het opbergt (D).

Volg onderstaande tips om de aan uw haar aangepaste stijltemperatuur te bepalen:

- De temperatuur wordt in het groen aangegeven: van 130°C tot 200°C (130 – 150 – 170 – 200) voor beschadigd, fijn, gekleurd of gebleekt haar.
- De temperatuur wordt in het rood aangegeven: 230°C voor gezond, resistent en stevig haar.

NB : Om vergissingen in de handelingen tegen te gaan (als er per ongeluk tijdens gebruik op de +/- knoppen wordt gedrukt) is dit apparaat uitgerust met een vergrendelingsbeveiliging.

Als u het temperatuurniveau tijdens gebruik wilt vergrendelen, dient u 2 seconden lang op de + of – knop te drukken. De instelling wordt vergrendeld, er verschijnt een hangslotje op het display. Als u de temperatuur van het apparaat wilt wijzigen, moet u het ontgrendelen. Druk dan weer 2 seconden op de + of – knop. De instelling wordt ontgrendeld, het hangslotje verdwijnt van het display. U kunt de temperatuur wijzigen door op de +/- knoppen te drukken.

Automatisch stoppen van het apparaat:

Voor uw veiligheid is dit apparaat uitgerust met een automatische uitschakeling na verloop van 60 min. Als u het apparaat weer aan wilt zetten, ga dan naar de paragraaf GEBRUIK.

4. GEBRUIK

4.1 - Hoe kan ik mijn haar stijl maken?

Het haar moet ontklit, schoon en droog zijn.

- Het apparaat niet gebruiken voor synthetisch haar (pruiken, staarten enz.)
- Pak een kleine lok haar van en paar centimeter breed, kam deze en plaats deze tussen de tangen. Klem het haar stevig tussen de platen, en laat het apparaat langzaam van de basis naar beneden glijden.
- De keramische coating van de platen beschermt uw haar tegen te hoge temperaturen, dankzij een gelijkmatige verdeling van de warmte.
- Wacht tot het gladgestreken haar is afgekoeld voordat u het afwerkt.

4.2 - Hoe krijg ik krullen en kan ik mijn kapsel stylen?:

Professionele kapperstechniek om het haar gemakkelijk van de wortel tot de punt te stijlen.



- Druk de haarlok bij de wortel stevig tussen de platen. (Fig. 4)
- Behoud de druk op de lok en draai de stijltang voorzichtig naar boven. (Fig. 5)
- Laat de stijltang van de wortel naar de haarpunten glijden. (Fig. 6)
- Neem het toestel weg, het haar wordt gekruld.

5. ONDERHOUD

OPGELET ! : Na gebruik het apparaat uitzetten, en volledig laten afkoelen voordat u het opbergt.

- Om het apparaat te reinigen : uitzetten, een vochtige doek eroverheen halen en met een droge doek afdrogen.

6. WEES VRIENDELIJK VOOR HET MILIEU!

-  Uw apparaat bevat veel materialen die hergebruikt of gerecycleerd kunnen worden.
-  Breng het naar een hiervoor bedoeld verzamelpunt of een erkende servicedienst voor verwerking hiervan.

7. BIJ PROBLEMEN

• De stijling is niet perfect.

- Druk de stijlplaten steviger op de haarlok.
- Laat de stijltang langzamer over het haar glijden.
- Verhoog de temperatuur met de "+" knop.

• Kunt u de temperatuur niet regelen?

- Controleer of de temperatuur niet vergrendeld is.

• De bovenste plaat beweegt.

- Dit is normaal, het toestel werd voorzien van een beweeglijke plaat voor een nog beter stijlresultaat.


• Het toestel schakelt na een bepaalde tijd automatisch uit.

- Dit is normaal, het toestel werd voorzien van een automatisch uitschakelsysteem. Raadpleeg paragraaf "automatische uitschakeling".

1. ALLGEMEINE BESCHREIBUNG

- A. Zangen
- B. LED-Display: 5 Temperaturstufen + Feststellfunktion für die Temperatur
- C. +/- Tasten zum Verringern/Erhöhen der Temperatur
- D. Ein-/Ausschalttaste
- E. Titanium Keramikglättplatten
- F. Drehbarer Kabelausgang
- G. Netzanschlusskabel
- H. Lock System (Verriegelung und Entriegelung der Glätteisen)
- I. Antistatikfunktion "IONIC"

2 - SICHERHEITSHINWEISE

- Lesen Sie die Gebrauchsanleitung sorgfältig vor der ersten Inbetriebnahme ihres Gerätes durch.
- Eine unsachgemäße Bedienung entbindet den Hersteller von jeglicher Haftung.
- Um Ihre Sicherheit zu gewährleisten, entspricht dieses Gerät den gültigen Normen und Bestimmungen (Niederspannung, elektromagnetische Verträglichkeit, Umwelt...).
- Die Zubehörteile dieses Gerätes werden während des Betriebs sehr heiß. Vermeiden Sie es, sie mit der Haut in Kontakt zu bringen. Versichern Sie sich, dass das Stromkabel nicht mit den heißen Teilen des Geräts in Kontakt gerät.
- Überprüfen Sie, dass die Betriebsspannung Ihres Geräts mit der Spannung Ihrer Elektroinstallation übereinstimmt. Ein fehlerhafter Anschluss kann irreparable Schäden hervorrufen, die nicht von der Garantie abgedeckt sind.
- Zum zusätzlichen Schutz sollte das Gerät an den Stromkreis des Badezimmers mit einer Fehlerstrom-Schutzeinrichtung für Wechselstrom mit 30 mA Nennfehlerstrom angeschlossen werden. Lassen Sie sich von Ihrem Elektroinstallateur beraten.
- Die Installation des Geräts muss den in Ihrem Land gültigen Normen entsprechen.
- WARNHINWEIS:** Verwenden Sie dieses Gerät nicht in der Nähe einer Badewanne, einer Dusche, eines Waschbeckens oder eines sonstigen Behälters, der Wasser enthält. 
- Wenn das Gerät in einem Badezimmer eingesetzt wird, muss es nach dem Gebrauch ausgesteckt werden, da die Nähe von Wasser selbst bei ausgeschaltetem Gerät eine Gefahrenquelle darstellen kann.
- Dieses Gerät darf nicht von Personen (inbegriffen Kindern) mit eingeschränkten körperlichen, sensorischen oder geistigen Fähigkeiten benutzt werden. Das Gleiche gilt für Personen, die keine Erfahrung mit dem Gerät besitzen oder sich mit ihm nicht auskennen, außer wenn sie von einer für ihre Sicherheit verantwortlichen Person beaufsichtigt werden oder von dieser mit dem Gebrauch des Gerätes vertraut gemacht wurden. Kinder müssen beaufsichtigt werden, damit sie nicht mit dem Gerät spielen.
- Wenn das Stromkabel beschädigt ist, darf es, um jedwede Gefahr zu vermeiden, nur vom Hersteller, dem Kundendienst oder ähnlich qualifizierten Personen ausgetauscht werden.
- Benutzen Sie das Gerät nicht und treten Sie mit einem zugelassenen Kundendienstcenter in Kontakt, wenn: das Gerät zu Boden gefallen ist und nicht richtig funktioniert.
- Das Gerät muss ausgesteckt werden: vor Reinigung und Wartung, bei Funktionsstörungen und sofort nach dem Gebrauch. Lassen Sie das Kabel niemals herunter hängen, oder in die Nähe von, oder in Berührung mit einer Wärmequelle oder einer scharfen Kante kommen.
- Wenn das Stromkabel beschädigt ist, darf das Gerät nicht benutzt werden.
- Nicht ins Wasser tauchen und nicht unter fließendes Wasser halten, auch nicht zur Reinigung.
- Fassen Sie das Gerät nicht mit feuchten Händen an oder wenn Sie barfuß sind.
- Fassen Sie das Gerät nicht am Gehäuse an, das heiß ist, sondern an den Griffen.
- Stecken Sie das Gerät nicht durch Ziehen am Stromkabel aus, sondern ziehen Sie den Stecker aus der Steckdose.
- Benutzen Sie kein Verlängerungskabel.
- Reinigen Sie das Gerät nicht mit scheuernden oder ätzenden Produkten.
- Betreiben Sie das Gerät nicht bei Temperaturen unter 0 °C oder über 35 °C. Legen Sie das Gerät nicht ab solange es eingeschaltet ist. Verwenden Sie nur original Zubehör. Das Gerät nie unbeaufsichtigt betreiben.

GARANTIE:

Jeder Eingriff, außer der im Haushalt üblichen Reinigung und Pflege durch den Kunden, muss durch den Kundendienst erfolgen. Dieses Gerät ist ausschließlich für den Hausgebrauch bestimmt. Es darf nicht für gewerbliche Zwecke eingesetzt werden. Bei unsachgemäßer Benutzung erlischt die Garantie.

3. INBETRIEBNAHME

- Lock System (Abb. 1) : Ziehen Sie zum Öffnen der Zange das Verriegelungssystem nach hinten. Um die Zange zu verriegeln : schieben Sie die Zange und schieben Sie das „Lock System“ nach vorne.
- Schließen Sie das Gerät an die Steckdose an.
- Stellen Sie den Ein-/Aus-Schalter auf I. (D)
- Die Temperatur Ihres Gerätes steigt sehr schnell an (Erreichen der Verwendungstemperatur in weniger als 30 Sekunden) und bleibt während der gesamten Verwendung gleich. (Abb. 2)
- Wählen Sie die für Ihre Haare ideale Temperatur mit Hilfe der +/- Tasten (Abb. 3): Drücken Sie auf die – Taste, um die Temperatur zu verringern oder auf die + Taste, um sie zu erhöhen. Die Temperaturanzeige blinkt, bis die gewünschte Temperatur erreicht ist.
- Nach Benutzung : Zum Ausschalten des Geräts stellen Sie den Ein-/Aus-Schalter auf 0. Schließen Sie die Zange, benutzen Sie dazu das „Lock System“, ziehen den Stecker und lassen das Gerät vollkommen abkühlen bevor Sie es wegräumen (D).

Hier einige Ratschläge, um die für Ihre Haare am besten geeignete Glätttemperatur zu bestimmen:

- Grüne Temperaturanzeige: von 130°C bis 200°C (130 - 150 - 170 - 200) für brüchige, feine, gefärbte, gebleichte Haare.
- Rote Temperaturanzeige: 230°C für gesunde, strapazierfähige, robuste Haare.

Hinweis: Zur Vermeidung von Bedienungsfehlern (unbeabsichtigtes Drücken der +/- Tasten während der Verwendung) besitzt dieses Gerät eine Sperrfunktion.

Wenn Sie Ihre Temperatur während der Verwendung sperren möchten, drücken Sie zwei Sekunden lang die Taste + oder die Taste -. Ihre Einstellung wird gespeichert, ein Vorhängeschloss-Symbol erscheint auf dem Digital-Display.

Wenn Sie die Temperatur Ihres Geräts ändern möchten, müssen Sie die Sperre wieder lösen. Drücken Sie erneut 2 Sekunden auf die Taste + oder die Taste -. Ihre Einstellung wird freigeschaltet, das Vorhängeschloss erlischt auf dem Digital-Display. Durch Drücken der Tasten +/- können Sie die Temperatur verändern.

Automatischer Stopp des Geräts:

Aus Sicherheitsgründen schaltet sich dieses Gerät nach 60 Min. automatisch ab. Wenn Sie es wieder in Betrieb nehmen wollen, beziehen Sie auch auf den Punkt INBETRIEBNAHME.

4. VERWENDUNG

4.1 - Wie funktioniert das Glätten?

Die Haare müssen ausgekämmt, sauber und trocken sein.

- Das Gerät darf nicht an synthetischen Haaren (Perücken, Haarteilen, usw.) verwendet werden.
- Bilden Sie eine wenige Zentimeter breite Strähne, kämmen Sie diese durch und legen Sie diese zwischen die Platten. Klemmen Sie die Haare fest zwischen die Platten und lassen Sie das Gerät langsam vom Haaransatz bis zu den Haarspitzen gleiten.
- Die Keramikbeschichtung der Platten schützt Ihr Haar gegen zu hohe Temperaturen, da die Hitze gleichmäßig verteilt wird.
- Warten Sie mit dem Kämmen, bis die geglätteten Haare abgekühlt sind.

4.2 - Wie erziele ich Locken, wie kann ich meine Frisur stylen?:

Professionelle Friseurtechnik, um einfach vom Haaransatz bis in die Spitzen zu stylen.



- Eine Haarsträhne nah am Haaransatz fest zwischen die Platten klemmen. (Fig. 4)
- Sanft einen Halbkreis nach oben beschreiben und dabei den Druck auf die Strähne aufrecht erhalten. (Fig. 5)
- Vom Haaransatz bis zu den Spitzen durchziehen (Fig. 6)
- Das Gerät entfernen, die Strähne nimmt Form an.

5. WARTUNG

ACHTUNG! Das Gerät vor dem Reinigen immer ausstecken und abkühlen lassen.

- Reinigung des Geräts: Das Gerät ausstecken, mit einem feuchten Lappen säubern und mit einem trockenen Lappen trocknen.

6. TUN SIE ETWAS FÜR DEN UMWELTSCHUTZ!

-  Ihr Gerät enthält zahlreiche wieder verwertbare oder recyclebare Materialien. Bringen Sie das Gerät zur Entsorgung zu einer
-  Sammelstelle Ihrer Stadt oder Gemeinde.

7. WENN SIE EIN PROBLEM FESTSTELLEN

• Das Glättergebnis ist nicht gut genug:

- Schließen Sie die Glättplatten auf Ihrer Haarsträhne fester.
- Lassen Sie das Gerät langsamer gleiten.
- Erhöhen Sie die Temperatur mit dem Knopf „+“.

• Die Temperatur lässt sich nicht ändern?

- Überprüfen Sie, ob das Temperaturniveau verriegelt ist.

• Die obere Platte ist nicht fest.

- Das ist normal. Das Gerät besitzt eine bewegliche Platte für noch mehr Glätteeffizienz.

• Das Gerät schaltet sich nach einer bestimmten Zeit ganz alleine ab:

- Das ist normal. Dieses Gerät besitzt eine automatische Abschaltung. Beziehen Sie sich auf den Paragraphen „Automatische Abschaltung“.