

NESPRESSO

VERTUO UP



# SAFETY



## Before first use, carefully read the Safety instructions leaflet

**FR** Avant la première utilisation, lisez attentivement la notice de sécurité **DE** Lesen Sie vor der ersten Benutzung sorgfältig die beiliegenden Sicherheitshinweise  
**IT** Prima di utilizzare l'apparecchio per la prima volta, leggere attentamente le istruzioni di sicurezza **ES** Antes del primer uso, lea atentamente las instrucciones de seguridad  
**PT** Antes da primeira utilização, ler cuidadosamente as instruções de segurança **CS** Před prvním použitím si pečlivě přečtěte příbalový leták s bezpečnostními pokyny  
**SK** Pred prvým použitím si pozorne prečítajte príbalový leták s bezpečnostnými pokynmi **HU** Az első használat előtt figyelmesen olvassa el a biztonsági utasításokat tartalmazó tájékoztatót **EL** Πρίν από την πρώτη χρήση, διαβάστε προσεκτικά το φυλλάδιο οδηγιών ασφαλείας **PL** Przed pierwszym użyciem przeczytaj uważnie ulotkę dotyczącą bezpieczeństwa **NL** Lees de veiligheidsvoorschriften aandachtig door voor het eerste gebruik **DA** Før du bruger den første gang, læs venligst sikkerhedsanvisningerne grundigt **NO** Før førstegangsbruk, les sikkerhetsinstruksjonene nøye **SV** Innan första användning, läs igenom säkerhetsinstruktionerna noga **FI** Lue turvallisuusohjeet huolellisesti ennen ensimmäistä käyttökertaa **RO** Înainte de prima utilizare citiți cu atenție instrucțiunile de siguranță **TR** İlk kullanımdan önce güvenlik talimatlarını dikkatlice okuyunuz **MY** Sebelum penggunaan pertama, baca dengan teliti risalah arahan Keselamatan **TH** ก่อนใช้งานครั้งแรก โปรดอ่านคำแนะนำด้านความปลอดภัยทั้งหมดอย่างรอบคอบ **CHT** 首次使用前，請仔細閱讀安全須知。  
**HK** 首次使用前，請仔細閱讀安全須知。 قبل الاستخدام لأول مرة، اقرأ بعناية نشرة تعليمات السلامة **AR**

**FR** Consignes de sécurité **DE** Sicherheitshinweise **IT** Sicurezza **ES** Seguridad **PT** Segurança **PL** Zasady bezpieczeństwa **CS** Bezpečnost **SK** Bezpečnosť **HU** Biztonság  
**EL** Ασφάλεια **NL** Veiligheid **DA** Sikkerhedsanvisninger **NO** Sikkerhet **SV** Säkerhet **FI** Turvallisuus **RO** Instrucțiuni de siguranță **TR** Güvenlik **MY** Keselamatan  
**TH** ความปลอดภัย **CHT** 安全須知 **HK** 安全須知 **AR** تحذيرات السلامة



### DISCOVER MY MACHINE

FR Découvrir ma machine DE Meine Maschine entdecken IT Scoprire la mia macchina ES Descubrir mi máquina PT Descobrir a minha máquina  
 CS Poznejte svůj kávovar SK Objavovanie môjho prístroja HU Ismerkedés a készülékkel EL Ανακαλύπτω τη μηχανή μου PL Odkryj ekspres  
 NL Mijn machine ontdekken DA Udforsk min maskine NO Utforsk maskinen SV Utforska din maskin FI Koneeseeni tutustuminen  
 RO Mod de utilizare TR Makinenizi keşfedin MY Kenali Mesin Saya TH ค้นพบเครื่องของฉัน CHT 了解如何操作咖啡機 HK 了解如何操作咖啡機  
 اكتشاف الماكينة AR

6



### CONNECT MY MACHINE

FR Connecter ma machine DE Meine Maschine verbinden IT Connettere la mia macchina ES Conectar mi máquina PT Ligar a minha máquina  
 CS Připojte svůj kávovar SK Pripojenie môjho prístroja HU A készülék csatlakoztatása EL Συνδέω τη μηχανή μου PL Połącz ekspres  
 NL Mijn machine aansluiten DA Tilslut min maskine NO Koble til maskinen SV Anslut din maskin FI Koneeni kytentä RO Cum se conectează  
 TR Makinenizi bağlayın MY Sambungan Untuk Mesin Saya TH เชื่อมต่อเครื่องของฉัน CHT 連接我的咖啡機 HK 連接我的咖啡機  
 ربط الماكينة بالهاتف الذكي AR

12



### FIRST RINSING / CLEAN MY MACHINE

FR Premier rinçage / Nettoyer ma machine DE Erste Spülung / Meine Maschine reinigen IT Primo risciacquo / Pulire la mia macchina  
 ES Primer enjuague / Limpiar mi máquina PT Primeiro enxaguamento / Limpar a minha máquina CS První propláchnutí / Vyčistění kávovaru  
 SK Prvé prepláchnutie / Čistenie môjho prístroja HU Első átöblítés / A készülék tisztítása EL Πρώτο Ξέπλυμα / Καθαρίζει τη μηχανή μου  
 PL Pierwsze płukanie / Czyszczenie ekspresu NL Eerste spoeling / Mijn machine reinigen DA Første rengøring / Rengør min maskine  
 NO Første rengjøring / Rengjør maskinen SV Första rengöring / Rengör din maskin FI Ensimmäinen huuhtelu / Koneeni puhdistaminen  
 RO Prima curățare / Curățarea mașinii TR İlk Durulama / Makinenizi temizleyin MY Pembilasan Pertama / Pembersihan Mesin Saya  
 TH การล้างเครื่องครั้งแรก / ทำความสะอาดเครื่องชงกาแฟ CHT 首次冲洗/清洗 / 清洗我的咖啡機 HK 首次冲洗/清洗 / 清洗我的咖啡機  
 الشطف الأول / تنظيف الماكينة AR

13



### PREPARE MY COFFEE

FR Préparer mon café DE Meinen Kaffee zubereiten IT Preparare il mio caffè ES Preparar mi café PT Preparar o meu café CS Připravte si kávu  
 SK Príprava mojej kávy HU Kávékészítés EL Παρασκευάζω τον καφέ μου PL Przygotowanie kawy NL Mijn koffie bereiden DA Tilbered min kaffe  
 NO Tilbered SV Tillred ditt kaffe FI Kahvini valmistaminen RO Pregătește-mi cafeaua TR Kahvenizi hazırlayın MY Penyediaan Kopi Saya  
 TH เตรียมกาแฟของฉัน CHT 調製我的咖啡 HK 調製我的咖啡 تحضير القهوة AR

14



### COFFEE CREATIONS MODE

FR Mode Créations Café DE Coffee Creations-Modus IT Modalità Creazioni caffè ES Modo Creaciones de café PT Modo criações de café CS Režim Coffee Creations SK Režim Coffee Creations HU Kávékülönlegesség mód EL Λειτουργία «Δημιουργίες καφέ» PL Tryb tworzenia kawy NL Koffiecreaties-modus DA Kaffebrynings-tilstand NO Kaffekeasjonsmodus SV Kaffeskaparläge FI Kahvireseptit RO Moduri de preparare a cafelei TR Coffee Creations modu MY Mod Penciptaan Kopi TH โหมดการรังสรรค์กาแฟ CHT 濃郁模式 HK 濃郁模式 AR وضع تحضير القهوة حسب الطلب

15



### DESCALC MY MACHINE

FR Détartre ma machine DE Meine Maschine entkalken IT Decalcificare la mia macchina ES Descalcificar mi máquina PT Descalcificar a minha máquina CS Odvápňení mého kávovaru SK Odvápňovanie mŕjho kávovaru HU A készülék vízkötelenítése EL Πραγματοποιώ αφαίρεση αλάτων στη μηχανή μου PL Odkamienianie ekspresu NL Mijn machine ontkalken DA Afkalkning af min maskine NO Avkalk maskinen SV Kalka av din maskin FI Koneeni kalkinpoisto RO Decalcifiere TR Makinenizin kirecini çözün MY Menyahkerak Mesin Saya TH ขจัดคราบตะกอนเครื่องกาแฟ CHT 為我的咖啡機除磷/除垢 HK 為我的咖啡機除磷/除垢 إزالة الترسبات من الماكينة AR

17



### UNDERSTANDING MY MACHINE'S BLINKING

FR Comprendre les clignotements de ma machine DE Die blinkenden LED meiner Maschine verstehen IT Comprendere i lampeggi della mia macchina ES Entender el parpadeo de mi máquina PT Compreender os indicadores luminosos da minha máquina CS Porozumění blikání kávovaru SK Pochopenie blikania mŕjho prístroja HU A készülék villogó jelzéseinek megértése EL Κατανόω τις λυχνίες που αναβοσβήνουν PL Komunikaty sygnalizowane diodami NL Wat betekent dat knipperende lampje op mijn machine? DA Forstå blink på min maskine NO Finn ut hvorfor maskinen blinker SV Förstå varför din maskin blinkar FI Koneeni vilkunnan merkitys RO Ce înseamnă atunci când aparatul clipește TR Makinenizin yanıp sönen bildirimlerini anlayın MY Memahami kedipan mesin saya TH ทำความเข้าใจเกี่ยวกับไฟกระพริบของเครื่องกาแฟ CHT 了解閃燈提示 HK 了解閃燈提示 فهم وميض الماكينة AR

9

Second(s)\*  = X minute(s)\*\*  
X'

\* FR Seconde(s) DE Sekunde(n) IT Secondo(i) ES Segundo(s) PT Segundo(s) CS Sekunda(y) SK Sekunda(y) HU Másodperc EL Δευτερόλεπτο(-α) PL Sekunda(-y) NL Seconde(n) DA Sekund(er) NO Sekund(er) SV Sekund(er) FI sekunti(a) RO Secunde TR Saniye(ler) MY Saat (Beberapa) TH นาที CHT 秒 HK 秒 ثانية/ثوان AR

\*\* FR Minute(s) DE Minute(n) IT Minuto(i) ES Minuto(s) PT Minuto(s) CS Minuta(y) SK Minúta(y) HU Perc EL Λεπτό(-ά) PL Minuta(-y) NL Minu(u)t(en) DA Minut(ter) NO Minutt(er) SV Minut(er) FI minuutti(a) RO Minut(e) TR Dakika(lar) MY Minit (Beberapa) TH นาที CHT 分鐘 HK 分鐘 دقيقة/دقائق AR

# VERTUO SYSTEM



S



M



L



XL



Carafe Pour-Over Style

Ristretto Espresso



25 ml

40 ml

Double Espresso Gran Lungo



80 ml

150 ml

Mug / Café



230 ml

Cold Brew Style Alto



355 ml



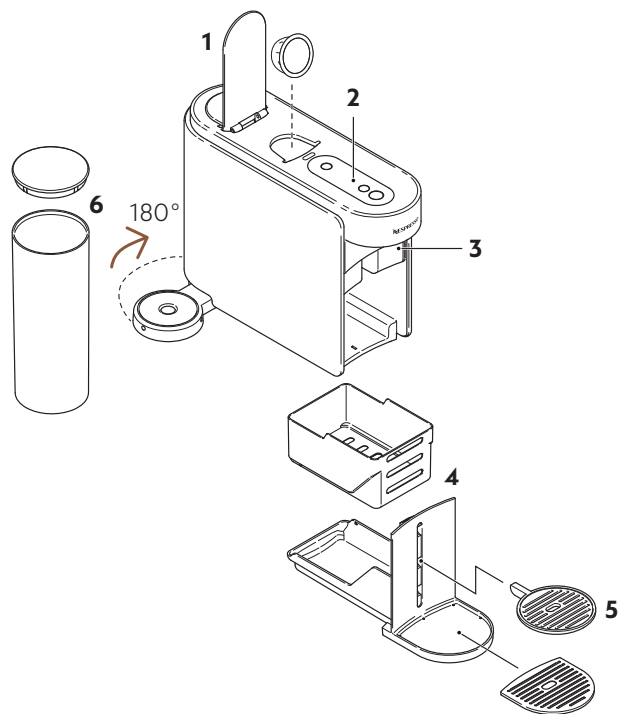
535 ml

FR Le système Vertuo DE Das Vertuo System IT Il sistema Vertuo ES El sistema Vertuo PT O sistema Vertuo CS Vertuo systém SK Vertuo systém HU A Vertuo rendszer  
EL Το σύστημα Vertuo PL System Vertuo NL Het Vertuo-systeem DA Vertuo-systemet NO Vertuo-systemet SV Vertuo kaffesystem FI Vertuo-järjestelmä  
RO Sistemul Vertuo TR Vertuo Sistemi MY Sistem Vertuo TH ระบบการทางานของ Vertuo CHT Vertuo系統 HK Vertuo系統 نظام فيرتو AR

## Subject to country availability

FR Sous réserve de disponibilité dans le pays DE Abhängig von der lokalen Verfügbarkeit IT Soggetto alla disponibilità di ciascun paese ES Sujeto a la disponibilidad de cada país PT Sujeito à disponibilidade de cada país  
CS V závislosti na dostupnosti v dané zemi SK V závislosti na dostupnosti v danej krajine HU Az adott országban, az elérhetőségtől függően EL Ανάλογα με τη διαθεσιμότητα της χώρας PL Wybór oferty dostępny w zależności od kraju NL Afhankelijk van de lokale verkrijgbaarheid DA Med forbehold for tilgængelighed i landet NO Med forbehold om tilgjengelighet i landet SV Med reservation för tillgängligheten i landet  
FI Saatavuus vaihtelee maittain RO Condiționat de modelele disponibile în fiecare țară TR Ürünlerin satışı ülkelere göre değişiklik gösterebilir MY Tertakluk kepada ketersediaan negara TH ขึ้นอยู่กับความพร้อมของแต่ละประเทศ  
CHT 視國家/地區供應情況而定 HK 視國家/地區供應情況而定 AR حسب توفر هذه الميزة في البلد

# DISCOVER MY MACHINE



- 1 Lever** FR Levier DE Hebel IT Leva ES Palanca PT Manípulo CS Páka SK Páka HU Záró/Nyitó kar EL Μοχλός PL Dźwignia / Rączka NL Hendel DA Håndtag NO Håndtak SV Spak FI Lukitus- ja avausvipu RO Mâner TR Kol MY Tuil TH คันมือ/ปัดถึ้น CHT 手把/拉桿 HK 手把/拉桿 قفل/تحرير المقبض AR
- 2 Buttons / LED** FR Boutons / LED DE Tasten / LED IT Pulsanti / LED ES Botones / LED PT Botões / LED CS Tlačítka/LED SK Tlačidlá/LED HU Gombok / LED EL Κουμπιά / LED NL Przyciski / Diody LED NL Knoppen/LED DA Knapper/LED NO Knapper/LED SV Knappar/LED FI Painikkeet/LED-valot RO Butoane / LED TR Düğmeler / LED MY Butang / LED TH ปุ่มกด/ไฟ LED CHT 按鍵/LED指示燈 HK 按鍵/LED指示燈 LED/الزر AR
- 3 Coffee outlet** FR Orifice de sortie du café DE Kaffee-Auslauf IT Erogatore di caffè ES Salida del café PT Saída de café CS Výpust kávy SK Výpust kávy HU Kávékifolyó EL Στόμιο εκροής καφέ PL Wylot kawy NL Koffie-uitloop DA Kaffeudløb NO Kaffeutløp SV Kaffeutlopp FI Kahvusuuutin RO Unitate de extracție a cafelei TR Kahve çıkışı MY Saluran Keluar Kopi TH ช่องปล่อยกาแฟ CHT 咖啡出口 HK 咖啡出口 مخرج القهوة AR
- 4 Maintenance module** FR Module de maintenance DE Wartungsmodul IT Modulo di manutenzione ES Módulo de mantenimiento PT Módulo de manutenção CS Modul údržby SK Modul údržby HU Karbantartási modul EL Ενόητα συντήρησης PL Moduł konserwacji NL Onderhoudsmodule DA Vedligeholdelsesmodul NO Vedlikeholdsmodul SV Underhållsmodul FI Huoltomodulli RO Tavă pentru colectare capsule și lichid TR Bakım modülü MY Modul Penyelenggaraan TH โมดูลการบำรุงรักษา CHT 維修模式 HK 維修模式 وحدة الصيانة AR
- 5 Adjustable cup support** FR Support de tasse ajustable DE Verstellbare Tassenhalterung IT Supporto della tazza regolabile ES Soporte de taza ajustable PT Suporte de chávenas ajustável ES Nastavitelný podstavec pod šálek SK Nastavitelný podstavec pod šálku HU Állítható csészetartó EL Ρυθμιζόμενη βάση κούπας PL Regulowana podstawa pod filiżankę NL Verstellbare kophouder DA Justerbar kopstøtte NO Justerbar kopholder SV Justerbar kophållare FI Säädettävä kupin tuki RO Suport pentru ceașcă ajustabil TR Ayarlanabilir fincan desteği MY Penyokong Cawan Boleh Laras TH ฐานรองแก้วแบบถอดได้ CHT 可調節杯架 HK 可調節杯架 حامل الكوب القابل للتعديل AR
- 6 Water tank and lid** FR Réservoir d'eau et couvercle DE Wassertank mit Deckel IT Serbatoio dell'acqua con coperchio ES Depósito de agua con tapa PT Depósito de água com tampa CS Nádoba na vodu s víkem SK Nádoba na vodu s vekom HU Vízartály és tető EL Δοχείο νερού με καπάκι PL Zbiornik na wodę z przykrywką NL Watertank met deksel DA Vandbeholder med låg NO Vanntank med lokk SV Vattentank med lock FI Kannellinen vesisäiliö RO Rezervor pentru apă cu capac TR Su haznesi ve kapak MY Tangki Air Dan Penutup TH ถังน้ำพร้อมฝาปิด CHT 水箱和水箱蓋 HK 水箱和水箱蓋 خزان المياه والغطاء AR

FR Découvrir ma machine DE Meine Maschine entdecken IT Scoprire la mia macchina ES Descubrir mi máquina PT Descobrir a minha máquina CS Poznejte svůj kávovar SK Objavovanie môjho prístroja HU Ismerkedés a készülékkel EL Ανακαλύπτω τη μηχανή μου PL Odkryj ekspres NL Mijn machine ontdekken DA Udforsk min maskine NO Utforsk maskinen SV Utforska din maskin FI Koneeseeni tutustuminen RO Mod de utilizare TR Makinenizi keşfedin MY Kenali Mesin Saya TH ค้นพบเครื่องของฉัน CHT 了解如何操作咖啡機 HK 了解如何操作咖啡機 اكتشاف الماكينة AR

# BUTTONS / LED

## Maintenance button

**FR** Bouton de maintenance **DE** Wartungstaste  
**IT** Pulsante di manutenzione **ES** Botón de mantenimiento  
**PT** Botão de manutenção **CS** Tlačítko údržby **SK** Tlačidlo údržby  
**HU** Karbantartás gomb **EL** Κουμπί συντήρησης **PL** Przycisk konserwacji  
**NL** Onderhoudsknop **DA** Vedligeholdelses-knap **NO** AV/PÅ og kaffeknapp  
**SV** Underhållsknapp **FI** Huoltopainike **RO** Buton de întreținere  
**TR** Bakım düğmesi **MY** Butang Penyelenggaraan **TH** ปุ่มบำรุงรักษา  
**CHT** 保養按鍵 **HK** 保養按鍵 **AR** زر الصيانة

## Coffee Creations button

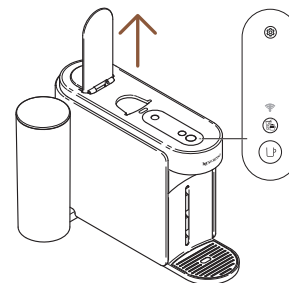
**FR** Bouton Créations Café **DE** Coffee Creations-Taste  
**IT** Pulsante Creazioni caffè **ES** Botón Creaciones de café  
**PT** Botão criações de café **CS** Tlačítko Coffee Creations  
**SK** Tlačidlo Coffee Creations **HU** Kávékülönlegességek gomb  
**EL** Κουμπί «Δημιουργίες καφέ» **PL** Przycisk tworzenia kawy  
**NL** Koffiecreaties-knop **DA** Kaffebyrignings-knap **NO** Kaffeoplysningsknapp  
**SV** Kaffetillredningsknapp **FI** Kahvireseptit  
**RO** Butonul Coffee Creations **TR** Coffee Creations düğmesi  
**MY** Butang Penciptaan Kopi **TH** ปุ่มสร้างสรรค์กาแฟ  
**CHT** 濃郁模式按鍵 **HK** 濃郁模式按鍵 **AR** زر تحضير القهوة حسب الطلب

## Connectivity LED

**FR** LED Connectivité **DE** Konnektivitäts-LED **IT** LED di connettività  
**ES** LED de conectividad **PT** LED de conectividade **CS** LED konektivita  
**SK** LED dióda pripojenia **HU** Csatlakoztatási LED **EL** LED συνδεσιμότητας  
**PL** Dioda LED łączności **NL** LED voor connectiviteit **DA** Tilslutnings-  
**LED** **NO** Konnektivitets-LED **SV** Anslutnings-LED **FI** Yhteyks-LED  
**RO** LED Conectivitate **TR** Bağlantı LED'i **MY** LED Penyambungan  
**TH** LED แสดงการเชื่อมต่อ **CHT** 連接LED指示燈 **HK** 連接LED指示燈  
**AR** مؤشر الاتصال (LED)

## ON/OFF and coffee button

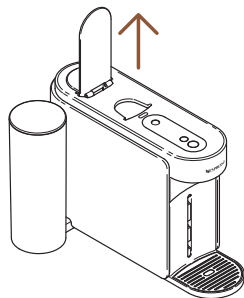
**FR** Bouton café et MARCHÉ/ARRÊT **DE** AN/AUS und Kaffee-Taste  
**IT** Tasto ON/OFF e tasto caffè **ES** Botón de ENCENDIDO/APAGADO y de café  
**PT** Botão ON/OFF e de café **CS** Tlačítko ZAPNOUTI/VYPNUTI a pro prípravu  
**kávy** **SK** Tlačidlo ZAPNÚŤ/VYPNÚŤ a na prípravu kávy **HU** BE/KI és kávé  
**gomb** **EL** Κουμπί ενεργοποίησης/απενεργοποίησης και καφέ **PL** Wł. /  
**Wyt.** i przycisk parzenia kawy **NL** AAN/UIT en koffieknop **DA** ON/OFF og  
**kaffeknap** **NO** AV/PÅ og kaffeknapp **SV** PÅ/AV och kaffeknapp **FI** ON/OFF-  
**ja kahvipainike** **RO** Buton de PORNIRE/OPRIRE și buton pentru cafea  
**TR** AÇ/KAPA ve Kahve Düğmesi **MY** Butang Kopi dan ON/OFF  
**TH** ปุ่มเปิด/ปิด และปุ่มทำกาแฟ **CHT** 開啟/關閉及咖啡按鍵 **HK** 開啟/關閉及咖啡按鍵  
**AR** زر تشغيل/إيقاف وزر القهوة



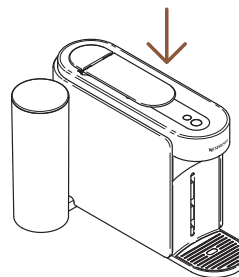
**FR** Boutons / LED **DE** Tasten / LED **IT** Pulsanti / LED **ES** Botones / LED **PT** Botões / LED **CS** Tlačítka / LED **SK** Tlačidlá / LED **HU** Gombok / LED **EL** Κουμιά / LED **PL** Przyciski /  
**Diody LED** **NL** Knoppen / LED **DA** Knapper / LED **NO** Knapper / LED **SV** Knapper / LED **FI** Painikkeet / LED-valot **RO** Butoane / LED **TR** Düğmeler / LED **MY** Butang / LED  
**TH** ปุ่มกด / LED **CHT** 按鍵 / LED 指示燈 **HK** 按鍵 / LED 指示燈 **AR** زر / الأزرار

## OPEN / CLOSE

OPEN

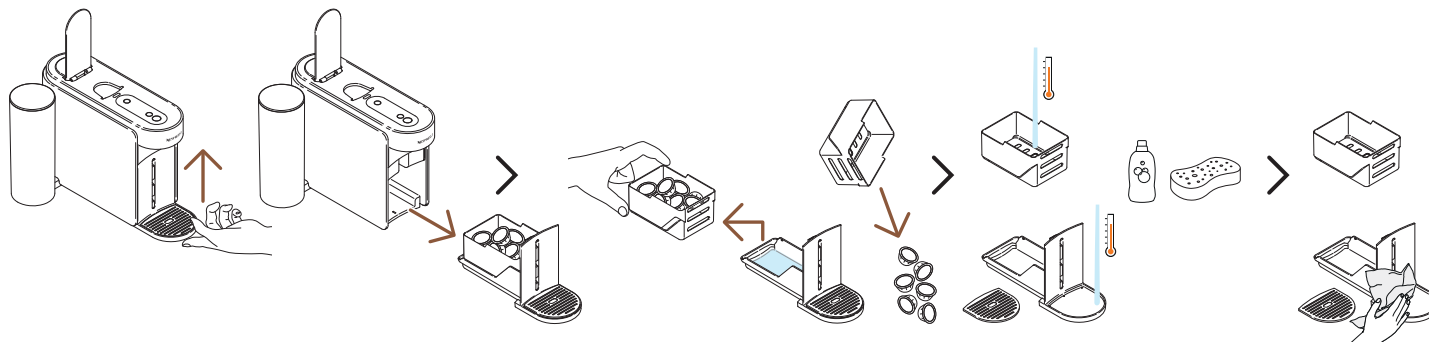


CLOSE



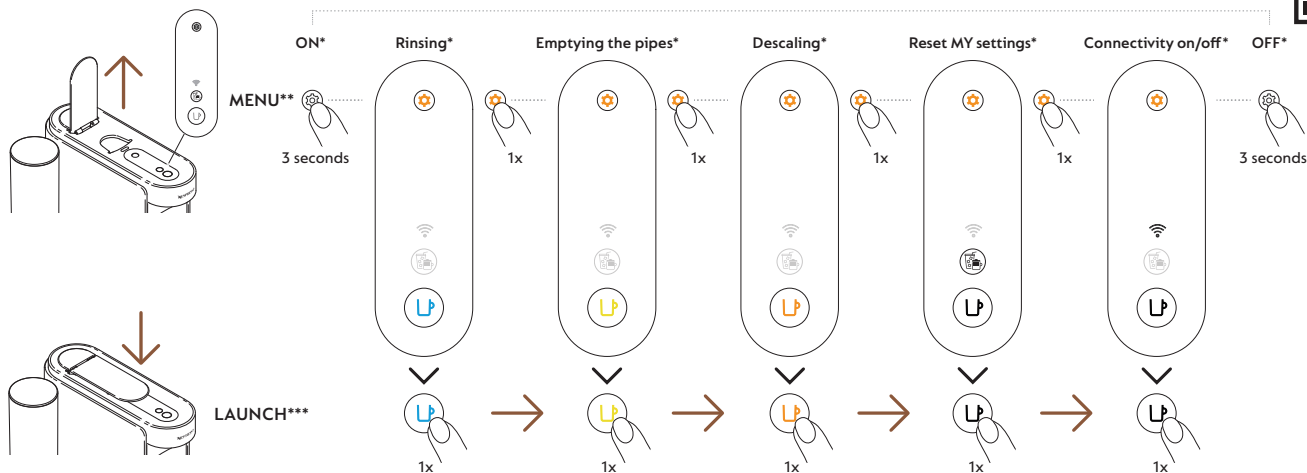
FR Ouverture/fermeture DE Öffnen/schliessen IT Apri/chiudi ES Abrir/cerrar PT Abrir/fechar CS Otevření/zavření SK Otvorenie/zatvorenie  
 HU Nyit/zár EL Άνοιγμα/Κλείσιμο PL Otwórz / Zamknij NL Openen/sluiten DA Åben/luk NO Åpne/lukke SV Öppna/stäng FI Avaa/sulje RO Deschide/Închide  
 TR Açık/Kapalı MY Buka / Tutup TH เปิด/ปิด CHT 打開/關閉 HK 打開/關閉 فتح/إغلاق AR

## MAINTENANCE MODULE



FR Module de maintenance DE Wartungsmodus IT Modulo di manutenzione ES Módulo de mantenimiento PT Módulo de manutenção CS Modul údržby SK Modul údržby  
 HU Karbantartási modul EL Ενότητα συντήρησης PL Moduł konserwacji NL Onderhoudsmodule DA Vedligeholdelsesmodul NO Vedlikeholdsmodul SV Underhållsmodul  
 FI Huoltomodulli RO Modul de întreținere TR Bakım modülü MY Modul Penyelenggaraan TH โมดูลการบำรุงรักษา CHT 保養模組 HK 保養模組 وحدة الصيانة AR

# MAINTENANCE MODE LOOP



**FR** Boucle du mode maintenance **DE** Wartungsmenü **IT** Ciclo della modalità manutenzione **ES** Bucla del modo de mantenimiento **PT** Ciclo do modo de manutenção  
**CS** Smyčka režimu údržby **SK** Slučka režimu údržby **HU** A karbantartás mód ciklusa **EL** Κύκλος λειτουργίας συντήρησης **PL** Rodzaje konserwacji **NL** Cyclus onderhoudsmodus  
**DA** Vedligeholdelsestilstand-loop **NO** Vedlikeholdsmodus-sløyfe **SV** Underhållsläggesssekvens **FI** Huoltotiaketju **RO** Meniu de întreținere **TR** Bakım modü döngüsü  
**MY** Gulung Mod Penyelenggaraan **TH** วัฏจักรการบำรุงรักษา **CHT** 保養模式 **HK** 保養模式 **AR** حلقة وضع الصيانة

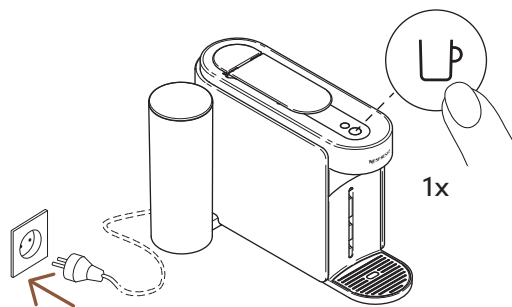
\* **FR** Marche / Rinçage / Vidange des tuyaux / Détartrage / Réinitialiser mes paramètres / Activer/Désactiver la connectivité / Arrêt **DE** An / Spülen / Entleerung / Entkalkung / Auf Werkseinstellungen zurücksetzen / Konnektivität ein/aus / Aus **IT** Accendere / Risciacquo / Svuotamento dei tubi / Decalcificazione / Ripristino delle impostazioni / Connettività on/off / Spegnere **ES** Encendido / Enjuague / Vaciado de tubos / Descalcificación / Restablecer mi máquina / Activar/desactivar la conectividad / Apagado **PT** On / Enxagamento / Esvaziamento dos tubos / Descalcificação / Reposição da minha máquina / Ativar/desativar a conectividade / Off **CS** On / Oplachování / Vyprázdnění trubek / Odvápnění / Resetování kávovaru / Zap./Vyp. konektivitu / Off **SK** On / Preplachovanie / Vyprázdenie hadičiek / Odvápnenie / Resetovanie pristroja / Zapnutie/vypnutie pripojenia / Off **HU** Bekapcsolás / Öblítés / A csövek kiürítése / Vízkömentesítés / A készülék visszaállítása / Csatlakoztatás be/ki / Kikapcsolás **EL** Έναρξη / Έκπλυση / Εκκένωση των σωλήνων / Αφαλάτωση / Επαναφορά της μηχανής μου / Ενεργοποίηση/Απενεργοποίηση συνδεσιμότητας / Τέλος **PL** Wł. / Piukanie / Opróżnianie przewodów / Odkamienianie / Resetowanie ekspresu / Włączanie/wyłączanie łączności / Wyt. **NL** Pã / Aan / Spoelen / Leidingen leegmaken / Ontkalken / Mijn machine resetten / Connectiviteit aan/uit / Uit **DA** Tænd / Skyller / Tømning af rørene / Afkalkning / Nulstil mine indstillinger / Tilslutning on/off / Sluk **NO** Skylling / Tømming av rørene / Avkalking / Nullstill maskinen / Konnektivitet på/av / Av **SV** Pã / Spolning / Tömmer røren / Avkalkning / Återställ min maskin / Anslutning på/av / Av **FI** On / Huuhtelu / Putkien tyhjennys / Kalkinpoisto / Koneen nollaus / Yhteys päällä/pois / Off **RO** Pornit / Clătire / Golirea conductelor / Decalcifiere / Resetare aparat / Conectivitate activată/dezactivată / Oprit **TR** Aç / Durulanıyor / Borular boşaltılıyor / Kireç Çözme / Makine ayarlarının sıfırlanması / Bağlantı açık/kapalı / Kapa **MY** ON / Bilas / Mengosongkan Paip / Menyahkerak / Tetapkan semula tetapan saya / Penyambungan on/off / Off **TH** เปิดเครื่องล้าง/การล้างท่อต่างๆ:บนการฉีดความสะอาด/การคืนค่าโรงงาน/เปิด-ปิดการเชื่อมต่อ **CHT** 開機 / 沖洗 / 排空管線 / 除磷/除垢 / 重置咖啡機 / 開啟/關閉連接 / 關機 **HK** 開機 / 沖洗 / 排空管線 / 除磷/除垢 / 重置咖啡機 / 開啟/關閉連接 / 關機 **AR** تشغيل / الشطف / إزالة الترسبات / إعادة ضبط الماكينة / تشغيل / إيقاف الاتصال / إيقاف التشغيل

\*\* **FR** Menu **DE** Menü **IT** Menu **ES** Menú **PT** Menu **CS** Menu **SK** Menu **HU** Menü **EL** Μενού **PL** Menu **NL** Menu **DA** Menu **NO** Meny **SV** Meny **FI** Valikko **RO** Meniu **TR** Menü **MY** Menu **TH** เมนู **CHT** 選單 **HK** 選單 **AR** القائمة

\*\*\* **FR** Lancer **DE** Starten **IT** Avvia **ES** Iniciar **PT** Iniciar **CS** Spustit **SK** Spustenie **HU** Elindítás **EL** Έναρξη **PL** Uruchamianie **NL** Starten **DA** Start **NO** Start **SV** Starta **FI** Käynnistämien **RO** Pornire **TR** Başlatılması **MY** Lancar **TH** เริ่ม **CHT** 啟動程序 **HK** 發射 **AR** بدء

# ON / OFF

## ON



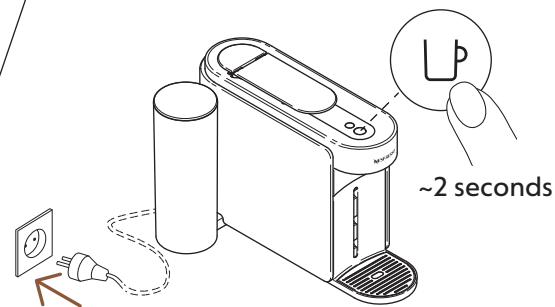
## OFF

Automatic\*



2 minutes

Manual\*\*



**FR** Marche / Arrêt **DE** An / Aus **IT** Accendere / Spegnerne **ES** Encendido / Apagado **PT** On / Off **CS** On / Off **SK** On / Off **HU** Bekapcsolás / Kikapcsolás **EL** Έναρξη/Τέλος  
**PL** Wł. / Wył. **NL** Aan / Uit **DA** Tænd / Sluk **NO** På / Av **SV** På / Av **FI** On / Off **RO** Pornit / oprit **TR** Aç / Kapa **MY** ON / OFF **TH** เปิด / ปิด **CHT** 開機 / 關機 **HK** 開機 / 關機  
**AR** تشغيل / إيقاف

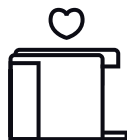
\* **FR** Automatique **DE** Automatisch **IT** Automatico **ES** Automático **PT** Automático **CS** Automatický režim **SK** Automatický režim **HU** Automatikus **EL** Αυτόματη **PL** Automatyczne **NL** Automatisch  
**DA** Automatisk **NO** Automatisk **SV** Automatisk **FI** Automaattinen **RO** Automat **TR** Otomatik **MY** Automatik **TH** อัตโนมัติ **CHT** 自動關機 **HK** 自動關機 **AR** آلي

\*\* **FR** Manuel **DE** Manuell **IT** Manuale **ES** Manual **PT** Manual **CS** Manuální režim **SK** Manuálny režim **HU** Kézi **EL** Χειροκίνητη **PL** Manualne **NL** Handmatig **DA** Manual **NO** Manuell **SV** Manuell  
**FI** Manuaalinen **RO** Manual **TR** Manuel **MY** Manual **TH** 手動 **CHT** 手動關機 **HK** 手動關機 **AR** يدوي

# CONNECTIVITY BENEFITS



Easy coffee  
customization\*



Simple  
maintenance\*\*



Step by step  
Recipes\*\*\*



Guides & Support\*\*\*\*

**FR** Avantages de la connectivité **DE** Vorteile der Konnektivität **IT** Vantaggi del connettere la tua macchina **ES** Beneficios de conectividad **PT** Benefícios da conectividade **CS** Výhody připojení **SK** Výhody pripojenia **HU** A kávégép csatlakoztatásának előnye **EL** Οφέλη συνδεσιμότητας **PL** Korzyści z połączenia ekspresu z aplikacją **NL** Voordelen van connectiviteit **DA** Fordele ved tilkobling **NO** Fordeler ved tilkobling **SV** Fördelar med uppkoppling **FI** Yhdistämisen hyödyt **RO** Beneficiile conectivității **TR** Bağlantı Avantajları **MY** Faedah Penyambungan **TH** តັກទិះປະໂຫຍດនៃការເຊື່ອມຕໍ່ **CHT** 連接配對用處 **HK** 連接配對用處 **فوائد الاتصال** **AR**

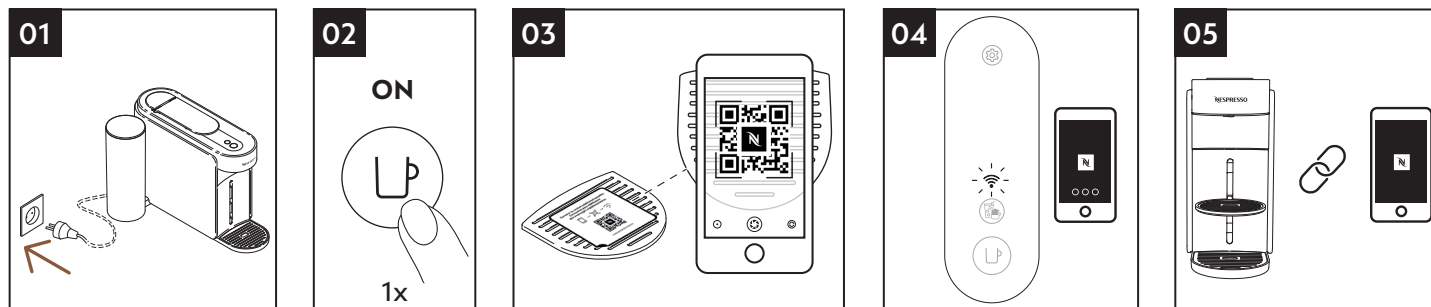
- \* **FR** Personnalisation facile du café **DE** Einfache individuelle Kaffeezubereitung **IT** Facile personalizzazione del caffè **ES** Personalización fácil del café **PT** Personalização fácil do café **CS** Jednoduché přizpůsobení kávy **SK** Jednoduché prispôsobenie kávy **HU** A kávé egyszerű személyre szabása **EL** Εύκολη εξατομίκευση του καφέ **PL** Łatwe dostosowywanie kawy **NL** Eenvoudig koffie naar jouw smaak zetten **DA** Let kaffetilpasning **NO** Enkel tilpasning av kaffe **SV** Enkel kaffeanpassning **FI** Kahvin helppo mukautus **RO** Personalizare facilă a cafelei **TR** Kolay kahve kişiselleştirme **MY** Penyesuaian kopi yang mudah **TH** ง่ายต่อการปรับให้เหมาะกับ **CHT** 輕鬆客製化咖啡 **HK** 輕鬆客製化咖啡 **تنصيص القهوة بسهولة** **AR**
- \*\* **FR** Entretien simple **DE** Mühelose Wartung **IT** Manutenzione semplice **ES** Mantenimiento sencillo **PT** Manutenção fácil **CS** Jednoduchá údržba **SK** Jednoduchá údržba **HU** Egyszerű karbantartás **EL** Απλή συντήρηση **PL** Prosta konserwacja **NL** Simpel onderhoud **DA** Enkel vedligeholdelse **NO** Enkelt vedlikehold **SV** Enkelt underhåll **FI** Helppo ylläpito **RO** Întreținere ușoară **TR** Basit bakım **MY** Penyelenggaraan mudah **TH** ง่ายต่อการบำรุงรักษา **CHT** 簡易保養 **HK** 簡易保養 **سهولة الصيانة** **AR**
- \*\*\* **FR** Recettes guidées **DE** Schritt-für-Schritt-Rezepte **IT** Ricette passo dopo passo **ES** Recetas paso a paso **PT** Receitas passo a passo **CS** Receptury krok za krokem **SK** Receptúry krok za krokom **HU** Receptek lépésről lépésre **EL** Συνταγές βήμα προς βήμα **PL** Przepisy krok po kroku **NL** Stap-voor-staprecepten **DA** Trin for trin opskrifter **NO** Trinnsvis oppskrifter **SV** Recept utplagda i steg **FI** Reseptit vaihe vaiheelta **RO** Rețete pas cu pas **TR** Adım Adım Tarifler **MY** Recipe langkah demi langkah **TH** ขั้นตอนการทำ (Step by Step) **CHT** 食譜步驟說明 **HK** 食譜步驟說明 **وصفات خطوة بخطوة** **AR**
- \*\*\*\* **FR** Guides et assistance **DE** Anleitungen und Support **IT** Guide e supporto **ES** Guías y asistencia **PT** Guias e suporte **CS** Návod a podpora **SK** Návod a podpora **HU** Útmutatók és támogatás **EL** Οδηγίες και υποστήριξη **PL** Instrukcje i wsparcie **NL** Handleidingen en ondersteuning **DA** Vejledninger og support **NO** Veiledninger og støtte **SV** Guider och support **FI** Ohjeet ja tuki **RO** Instrucțiuni și suport **TR** Kılavuzlar ve Destek **MY** Panduan & sokongan **TH** คำแนะนำและการสนับสนุน **CHT** 指南和支援 **HK** 指南和支援 **الأدلة والدعم** **AR**

# CONNECT MY MACHINE (optional)

Subject to country availability\*



~3'



## DISABLE / RE-ENABLE THE CONNECTIVITY MODULE



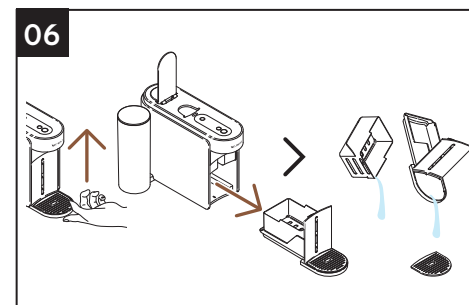
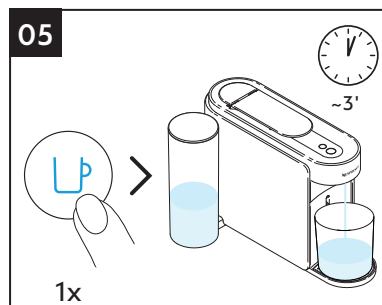
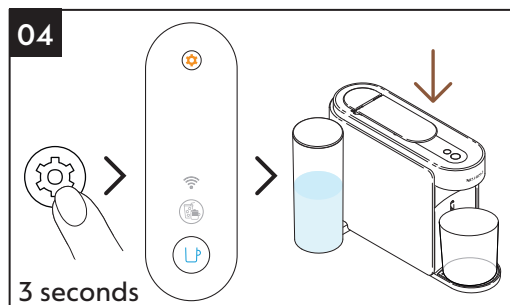
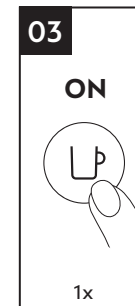
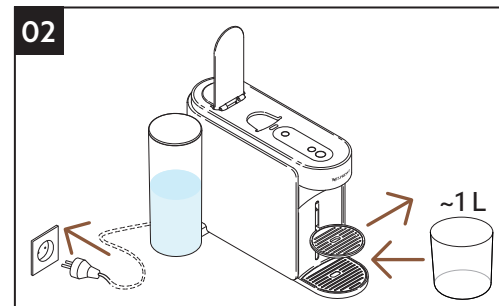
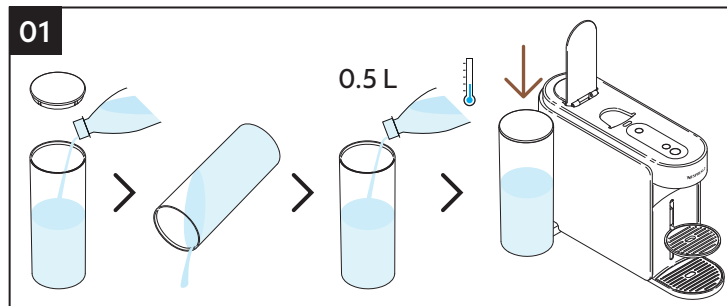
**FR** Désactiver / Réactiver le module connectivité **DE** Konnektivitätsmodul deaktivieren / erneut aktivieren **IT** Disabilita/riabilita il modulo di connettività **ES** Desactivar / reactivar el módulo de conectividad **PT** Desativar / reativar o módulo de conectividade **CS** Deaktivovat/Znovu aktivovat modul konektivity **SK** Vypnúť/opätovné zapnúť modulu pripojenia **HU** A csatlakoztatási modul kikapcsolása/visszakapcsolása **EL** Απενεργοποίηση/Επανεργοποίηση της μονάδας συνδεσιμότητας **PL** Wyłączenie / ponowne włączenie modułu łączności **NL** De connectiviteitsmodule uitschakelen/opnieuw inschakelen **DA** Deaktivér/Genaktiver tilslutningsmodulet **NO** Deaktiver /aktiver konnektivetsmodulen på nytt **SV** Stäng av/återaktivera anslutningsmodulen **FI** Yhteysmoduuli pois käytöstä / uudelleen käyttöön **RO** Dezactivare / Reactivare modul de conectivitate **TR** Bağlantı modülünün devre dışı bırakılması / yeniden etkinleştirilmesi **MY** Lumpuhkan / Dayakan semula modul sambungan **TH** ปิดใช้งานโมดูลเชื่อมต่อการเชื่อมต่อชั่วคราว **CHT** 停用/重新啟用連接模式 **HK** 停用/重新啟用連接模式 **AR** تعطيل/إعادة تمكين وحدة الاتصال

**FR** Connecter ma machine (optionnel) **DE** Meine Maschine verbinden (optional) **IT** Connettere la mia macchina (opzionale) **ES** Conectar mi máquina (opcional) **PT** Ligar a minha máquina (opcional) **CS** Připojte svůj kávovar (volitelné) **SK** Pripojenie môjho prístroja (voliteľné) **HU** A készülék csatlakoztatása (opcionális) **EL** Συνδέω τη μηχανή μου (προαιρετικά) **PL** Połącz ekspres (opcjonalnie) **NL** Mijn machine aansluiten (optioneel) **DA** Tilslut min maskine (valgfrit) **NO** Koble til maskinen (valgfritt) **SV** Anslut din maskin (tillval) **FI** Koneen kytkentä (valinnainen) **RO** Cum se conectează aparatul (opțional) **TR** Makinenizi bağlayın (isteğe bağlı) **MY** Sambungkan mesin saya (Pilihan) **TH** เชื่อมต่อเครื่องของฉัน (ถ้าเลือก) **CHT** 連接我的咖啡機 (非必要) **HK** 連接我的咖啡機 (非必要) (اختياري) **AR** ربط الماكينة بالهاتف الذكي (اختياري)

\* **FR** Sous réserve de disponibilité dans le pays **DE** Verfügbarkeit kann je nach Land variieren **IT** Soggetto alla disponibilità di ciascun paese **ES** Sujeto a la disponibilidad de cada país **PT** Sujeito à disponibilidade de cada país **CS** V závislosti na dostupnosti v dané zemi **SK** V závislosti na dostupnosti v danej krajine **HU** Az adott országbán, az elérhetőségtől függően **EL** Ανάλογα με τη διαθεσιμότητα της χώρας **PL** Opcja dostępna w zależności od kraju **NL** Afhankelijk van de lokale verkrijgbaarheid **DA** Med forbehold for tilgængelighed i landet **NO** Med forbehold om tilgjengelighet i landet **SV** Med reservation för tillgängligheten i landet **FI** Saatavuus vaihtelee maittain **RO** Condiționat de modelele disponibile în fiecare țară **TR** Ürünlerin satışı ülkelere göre değişislik gösterebilir **MY** Tertakluk kepada ketersediaan negara **TH** ขึ้นอยู่กับความพร้อมของในแต่ละประเทศ **CHT** 視國家/地區情況而定 **HK** 視國家/地區情況而定 **AR** حسب هذه الميزة في البلد

# FIRST RINSING

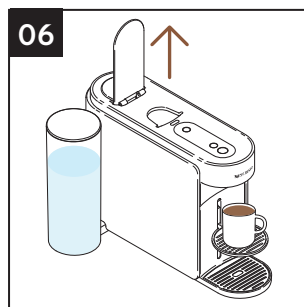
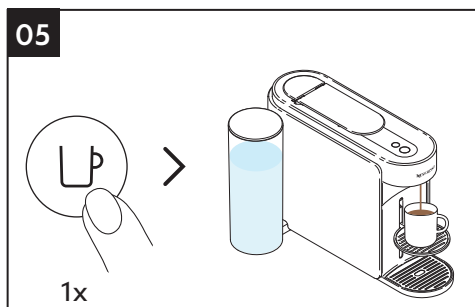
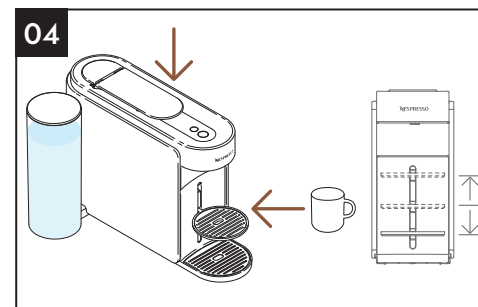
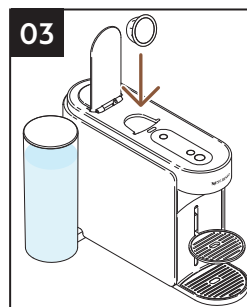
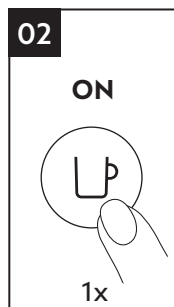
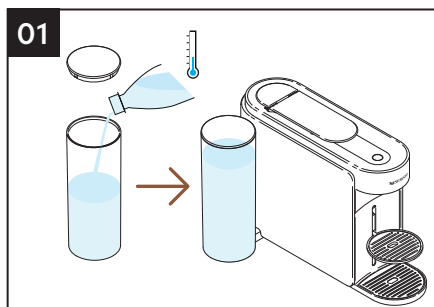
☑ Process easily guided through the **Nespresso App**\*



FR Premier rinçage DE Erste Spülung IT Primo risciacquo ES Primer enjuague PT Primeiro enxaguamento CS První propláchnutí SK Prvé prepláchnutie HU Első átöblítés  
EL Πρώτο Ξέπλυμα PL Pierwsze płukanie NL Eerste spoeling DA Første rengøring NO Første rengjøring SV Första rengöring FI Ensimmäinen huuhtelu RO Prima curățare  
TR İlk Durulama MY Pembilasan Pertama TH การล้างเครื่องครั้งแรก CHT 首次冲洗/清洗 HK 首次冲洗/清洗 AR الشطف الأول

\* FR Processus facile à suivre avec l'application **Nespresso** DE Die **Nespresso App** führt Sie mühelos durch die jeweiligen Schritte IT Processo guidato agevolmente attraverso l'app **Nespresso** ES Proceso guiado fácilmente mediante la aplicación **Nespresso** PT Processo facilmente guiado através da aplicação **Nespresso** CS Snadné ovládání procesu prostřednictvím aplikace **Nespresso** SK Jednoduché sprevádzanie procesom prostredníctvom aplikácie **Nespresso** HU A **Nespresso** alkalmazás egyszerűen végigvezeti a folyamatot EL Διαδικασία με εύκολη καθοδήγηση μέσω της εφαρμογής **Nespresso** PL Łatwe sterowanie procesem za pomocą aplikacji **Nespresso** NL De **Nespresso**-app leidt u eenvoudig door het proces DA Proces guidet let gennem **Nespresso**-appen NO En enkel veiledning i prosessen i **Nespresso**-appen SV Enkel vägledning genom **Nespresso**-appen FI Prosessi on helppo käydä **Nespresso**-sovelluksen avulla RO Proces ușor de urmărit prin aplicația **Nespresso** App TR **Nespresso** Uygulamasını aracılığıyla kolayca yönlendirilen işlem MY Panduan mudah untuk proses melalui App **Nespresso** TH วิธีการใช้งานผ่านแอปพลิเคชัน **Nespresso** CHT 可透過 **Nespresso** App 輕鬆導覽操作流程 HK 可透過 **Nespresso** App 輕鬆導覽操作流程 AR تتم العملية بسهولة عبر تطبيق **نيسبريسو**

# PREPARE MY COFFEE



FR Préparer mon café DE Meinen Kaffee zubereiten IT Preparare il mio caffè ES Preparar mi café PT Preparar o meu café CS Připravte si kávu SK Príprava mojej kávy  
HU Kávékészítés EL Παρασκευάζω τον καφέ μου PL Przygotowanie kawy NL Mijn koffie bereiden DA Tilbered min kaffe NO Tilbered kaffen SV Tillred ditt kaffe  
FI Kahvini valmistaminen RO Preparare cafea TR Kahvenizi hazırlayın MY Penyediaan kopi saya TH เตรียมกาแฟของฉัน CHT 調製我的咖啡 HK 調製我的咖啡 العربية تحضير القهوة AR

# COFFEE CREATIONS MODE



An optimal concentrated coffee, first step for your over-ice or milk recipes. \*



S



M



L



XL

Carafe Pour-Over Style

Ristretto Espresso



25 ml

40 ml



25 ml



Double Espresso Gran Lungo



80 ml

150 ml



40 ml



40 ml



Mug / Café



230 ml



80 ml



Cold Brew Style Alto



355 ml

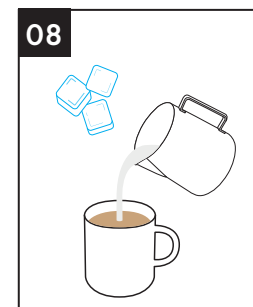
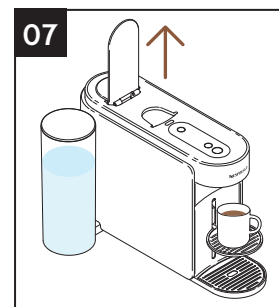
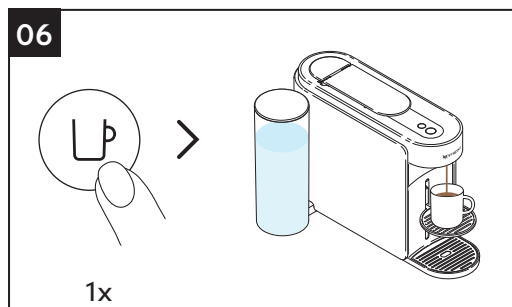
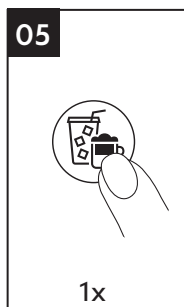
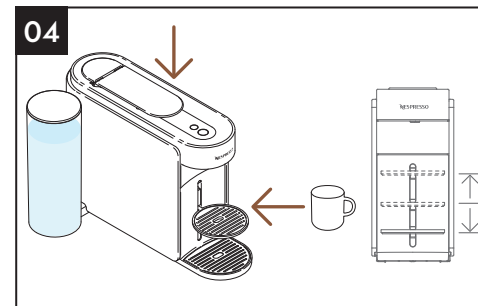
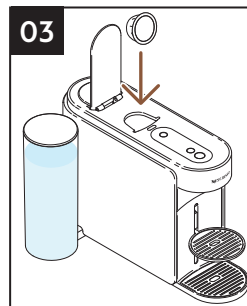
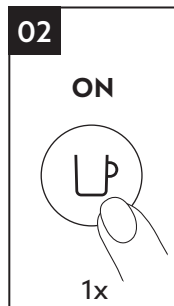
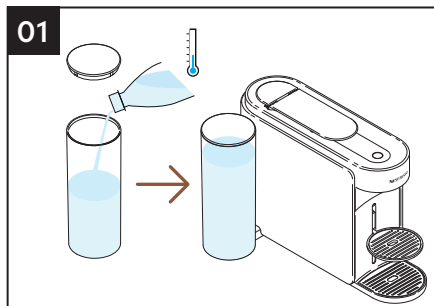
535 ml



**FR** Mode Créations Café **DE** Coffee Creations-Modus **IT** Modalità Creazioni caffè **ES** Modo Creaciones de café **PT** Modo criações de café **CS** Režim Coffee Creations **SK** Režim Coffee Creations **HU** Kávékülönlegesség mód **EL** Λειτουργία «Δημιουργίες καφέ» **PL** Tryb tworzenia kawy **NL** Koffiecreaties-modus **DA** Kaffebrygnings-tilstand **NO** Kaffeoppreiingsmodus **SV** Kaffeskaparläge **FI** Kahvireseptit **RO** Moduri de preparare a cafelei **TR** Coffee Creations modu **MY** Mod ciptaan kopi **TH** โหมดสร้างกาแฟ **CHT** 濃郁模式 **HK** 濃郁模式 **AR** وضع تحضير القهوة حسب الطلب

\* **FR** Un café concentré optimal, la première étape pour vos recettes glacées ou avec du lait. **DE** Konzentrierte Kaffeeextraktion für optimale Eis- oder Milchrezepte **IT** Un caffè concentrato ottimale, primo passo per le tue ricette con ghiaccio o latte. **ES** Un café concentrado óptimo, primer paso para sus recetas con hielo o leche. **PT** Um café concentrado ideal, o primeiro passo para as suas receitas com gelo ou leite. **CS** Optimální koncentrovaná káva, první krok pro vaše receptury s ledem nebo mlékem. **SK** Optimálna koncentrovaná káva, prvý krok pre vaše receptúry s ľadom alebo mliekom. **HU** Optimális mértékben koncentrált kávé, az első lépés a jegeskávén vagy tejes receptekhez. **EL** Καφές βέλτιστης συμπύκνωσης, το πρώτο βήμα για τις συνταγές σας με πάγο ή γάλα. **PL** Optymalnie skoncentrowana kawa: pierwszy krok do przepisów na kawę z lodem lub mlekiem. **NL** Een optimaal geconcentreerde koffie, de eerste stap voor jouw recepten met ijs of melk. **DA** En optimal koncentreret kaffe, første skridt til dine is- eller mælkeopskrifter. **NO** En perfekt konsentrert kaffe. Første trinn for oppskrifter med melk eller over-ice. **SV** Ett optimalt koncentrerat kaffe – det första steget för dina kafferecept med is eller mjölk. **FI** Optimaalinen kahvitiiviste on jää- tai maitokahvireseptien ensimmäinen askel. **RO** O cafea cu concentrație optimă, primul pas pentru rețetele dumneavoastră cu gheață sau lapte. **TR** Optimum konsantrasyon kahve, buzlu veya sütlü tarifleriniz için ilk adım. **MY** Kopi pekat yang optimum, langkah pertama untuk resipi ais atau susu anda. **TH** กาแฟเข้มข้นคุณภาพเยี่ยม ขั้นตอนแรกสำหรับสูตรแบบใส่น้ำแข็งหรือใส่นมของคุณ. **CHT** 完美比例的濃縮咖啡，是製作冰咖啡或牛奶食譜的第一步。 **HK** 完美比例的濃縮咖啡，是製作冰咖啡或牛奶食譜的第一步。 **AR** قهوة مركزة مثالية؛ خطواتك الأولى لتحضير وصفاتك من القهوة المتلجة أو بالحليب.

# COFFEE CREATIONS MODE



FR Mode Créations Café DE Coffee Creations-Modus IT Modalità Creazioni caffè ES Modo Creaciones de café PT Modo criações de café CS Režim Coffee Creations  
 SK Režim Coffee Creations HU Kávékülönlegesség mód EL Λειτουργία «Δημιουργίες καφέ» PL Tryb tworzenia kawy NL Koffiecreaties-modus  
 DA Kaffebrygnings-tilstand NO Kaffekreasjonsmodus SV Kaffeskaparläge FI Kahvireseptit RO Moduri de preparare a cafelei TR Coffee Creations modu  
 MY Mod ciptaan kopi TH โหมตริงสรรคกาแฟ CHT 濃郁模式 HK 濃郁模式 وضع تحضير القهوة حسب الطلب AR

# DESCALING

☑ Process easily guided through the Nespresso App\*



## 1: DESCALING

**01**

**02** 0.6 L  
1x 0.1 L

**03** 1.5 L

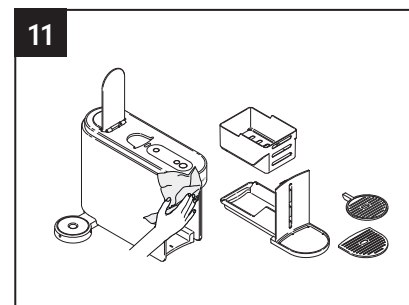
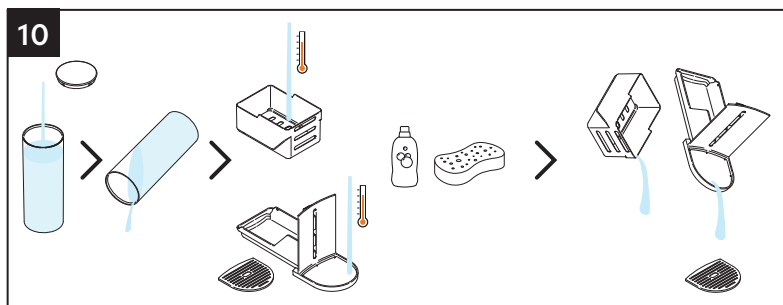
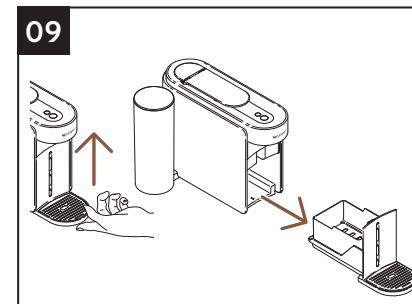
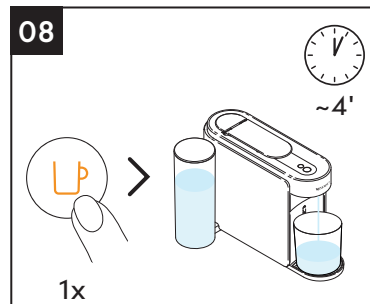
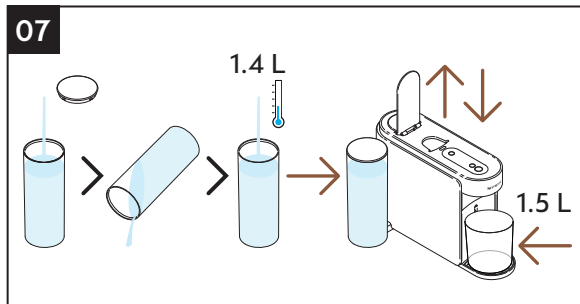
**04** ON  
1x

**05** 3 seconds 2x

**06** 1x ~5'

FR Détartrage DE Entkalkung IT Decalcificazione ES Descalcificación PT Descalcificação CS Odvápění SK Odvápnenie HU Vízkömentesítés EL Αφαλάτωση PL Odkamienianie  
 NL Ontkalken DA Afkalkning NO Avkalking SV Avkalkning FI Kalkinpoisto RO Decalcifiere TR Kireç Çözme MY Menyah Kerak TH การกำจัดคราบตะกอนใช้เวลา 15 นาที CHT 除磷/除垢  
 HK 除磷/除垢 إزالة الترسبات AR

## 2: RINSING\*



\* FR Rinçage DE Spülen IT Risciacquo ES Enjuague PT Enxaguamento CS Oplachování SK Preplachovanie HU Öblítés EL Εκπλύση PL Płukanie NL Spoelen DA Skyller NO Skylling  
 SV Sköljning FI Huuhtelu RO Clătire TR Durulama MY Bilas TH การล้างจาน CHT 沖洗 HK 沖洗 AR الشطف

# TECHNICAL SPECIFICATIONS



**EU/ME:** 220–240 V, 50/60 Hz, 940–1100 W  
**CH:** 230 V, 50/60 Hz, 1020 W



Bluetooth® (LE) 2.402 – 2.480 GHz

Wi-Fi® 2.412 – 2.472 GHz

- CN: 2.400 – 2.4835 GHz
- JP: 2.412 – 2.484 GHz
- BR3/TW: 2.412 – 2.462 GHz



Bluetooth® 7.82 dBm max (EIRP) & Wi-Fi® <20 dBm (EIRP)



0.099 W/h



~4 kg



1.4 L



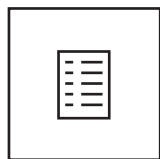
18 espresso or 13 mug capsules\*



**Nespresso:** MC1, MD1 **Delonghi:** ENV200 **Krups:** XN940, XN941 **Sage:** SNV620/SNV650

**FR** Caractéristiques techniques **DE** Technische Spezifikationen **IT** Specifiche tecniche **ES** Especificaciones técnicas **PT** Especificações técnicas **CS** Technické specifikace **SK** Technické špecifikácie **HU** Műszaki specifikáció **EL** Τεχνικές προδιαγραφές **PL** Dane techniczne **NL** Technische specificaties **DA** Tekniske specifikationer **NO** Tekniske spesifikasjoner **SV** Tekniska specifikationer **FI** Tekniset tiedot **RO** Specificații tehnice **TR** Teknik özellikler **MY** Spesifikasi Teknikal **TH** ข้อมูลจำเพาะทางเทคนิค **CHT** 技術規格 **HK** 技術規格 **AR** المواصفات الفنية

## FULL DIGITAL USER MANUAL



**FR** Mode d'emploi complet **DE** Komplette Bedienungsanleitung **IT** Manuale di istruzioni completo in formato digitale **ES** Manual de usuario completo **PT** Manual de utilizador completo **CS** Uživatelská příručka – plně znění **SK** Uživatelská príručka – plné znenie **HU** Teljes használati utasítás **EL** Πλήρες εγχειρίδιο χρήστη **PL** Pełna instrukcja obsługi **NL** Complete handleiding **DA** Komplet brugsanvisning **NO** Komplet bruksanvisning **SV** Komplet bruksanvisning **FI** Käyttöopas **RO** Manual de utilizare **TR** Kullanım Kılavuzu **MY** Manual Pengguna Digital Penuh **TH** คู่มือใช้งานฉบับสมบูรณ์ **CHT** 線上完整說明書 **HK** 線上完整說明書 **AR** دليل المستخدم الكامل

\* **FR** 18 capsules espresso ou 13 capsules mug **DE** 18 Espresso-Kapseln oder 13 Mug-Kapseln **IT** 18 capsule espresso o 13 capsule mug **ES** 18 cápsulas espresso o 13 cápsulas mug **PT** 18 cápsulas espresso ou 13 cápsulas mug **CS** 18 kapslí velikosti Espresso nebo 13 kapslí velikosti Mug **SK** 18 kapsúl veľkosti Espresso alebo 13 kapsúl veľkosti Mug **HU** 18 espresso vagy 13 mug kapszula **EL** 18 espresso ή 13 mug κύψουλες **PL** 18 kapsulek espresso lub 13 kapsulek do dużego kubka **NL** 18 espresso of 13 mug capsules **DA** 18 Espresso- eller 13 Mug-kaffekapsler **NO** 18 espresso eller 13 kopp-kapsler **SV** 18 espresso- eller 13 mug-kapslar **FI** 18 espresso- tai 13 muki-koon kapselia **RO** 18 capsule pentru espresso sau 13 capsule pentru dimensiune „Mug” **TR** 18 espresso kapsülü veya 13 mug kapsülü **MY** 18 kapsul espresso atau 13 kapsul mug **TH** 18 เอสเปรสโซ่แคปซูล หรือ 13 มั๊กแคปซูล **CHT** 18 顆濃縮咖啡或13顆大杯咖啡粉囊/膠囊 **HK** 18 顆濃縮咖啡或13顆大杯咖啡粉囊/膠囊 **AR** 18 كبسولات اسبريسو أو 13 كبسولات ماج

**CONNECT TO DISCOVER  
ADDITIONAL BENEFITS**



**FR** Connectez-vous pour découvrir des avantages supplémentaires **DE** Maschine verbinden, um weitere Vorteile zu entdecken **IT** Collegati per scoprire ulteriori vantaggi  
**ES** Conéctese para descubrir ventajas adicionales **PT** Ligue para descobrir benefícios adicionais **CS** Připojte se a objevte další výhody **SK** Pripojte sa a objavte ďalšie výhody  
**HU** Csatlakoztassa és fedezzen fel további előnyöket **EL** Συνδεθείτε για να ανακαλύψετε πρόσθετα οφέλη **PL** Połącz się, aby odkryć dodatkowe korzyści  
**NL** Maak verbinding en ontdek nog meer voordelen **DA** Tilslut for at finde yderligere fordele **NO** Koble til for å oppdage ytterligere fordeler **SV** Anslut för att upptäcka ytterligare fördelar **FI** Yhdistämällä saat tietoa lisäeduista **RO** Conectați-vă pentru a vă bucura de avantaje suplimentare **TR** Ek faydaları keşfetmek için bağlanın **MY** Sambung untuk menemui faedah tambahan **TH** เชื่อมต่อเพื่อค้นพบสิทธิประโยชน์เพิ่มเติม **CHT** 連接以發現更多好處 **HK** 連接以發現更多好處 **AR** اربط الماكينة بالهاتف الذكي لاكتشاف المزيد من الفوائد