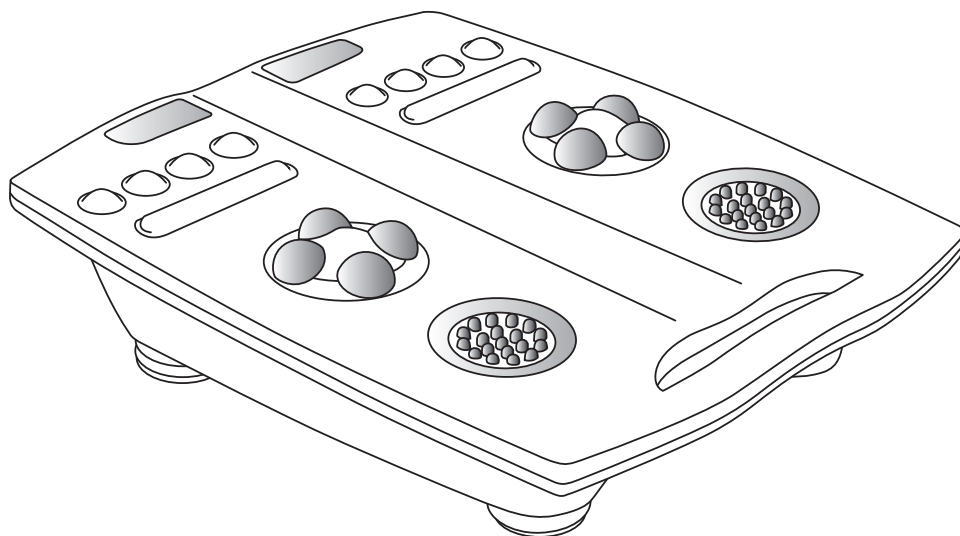


# Notice d'emploi Gebruiksaanwijzing

---

A lire attentivement et à conserver  
Aandachtig lezen en bewaren

037176/12-05

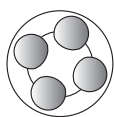


---

**Zen Feet**  
MA3030

Lire attentivement le mode d'emploi ainsi que les consignes de sécurité avant toute utilisation.

**CALOR a mis au point un appareil de massage des pieds à sec que vous pourrez utiliser facilement et qui vous procurera un bien être immédiat.**

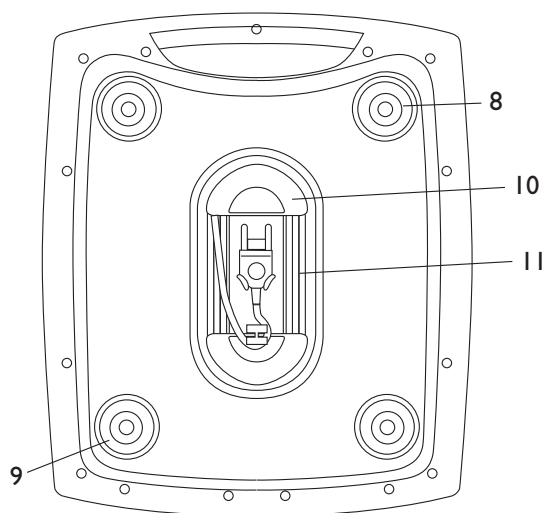
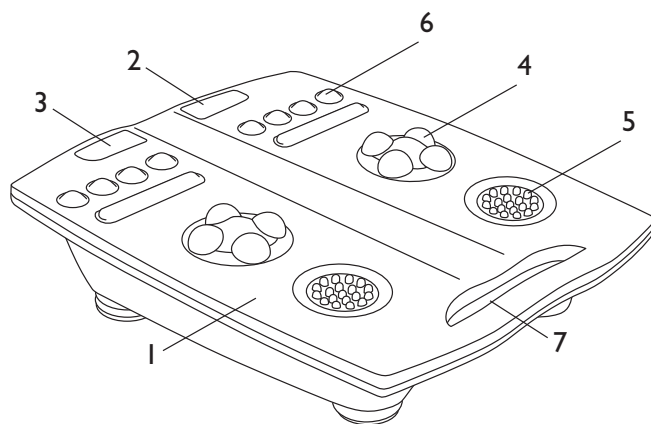


Les billes de massage sollicitent les zones réflexes de la face plantaire, par un massage doux et agréable. Par son action à la fois stimulante et relaxante, le massage rotatif de cette zone musculaire contribue à améliorer la circulation sanguine pour oxygéner les muscles et évacuer les toxines.



Le tapis de vibrations produit des ondes douces, localisées sur la zone réflexe du talon. Par son action décontractante ce type de massage libère les tensions et tonifie les muscles du pied.

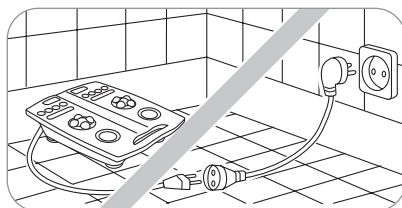
## I. DESCRIPTION DE L'APPAREIL



1. Corps de l'appareil
2. Touche de commande Réflexologie :  
3 positions : Arrêt, vitesse 1, vitesse 2.
3. Touche de commande Vibration :  
2 niveaux d'intensité : Arrêt, niveau 1, niveau 2.
4. Massage Réflexologie
5. Massage Vibration
6. Zone de détente des orteils
7. Poignée de transport
8. Pieds fixes
9. Pieds réglables 5 positions d'inclinaison
10. Range cordon
11. Cordon d'alimentation

## 2. CONSEILS DE SECURITE

- Pour votre sécurité, cet appareil est conforme aux normes et réglementations applicables (Directives Basse Tension, Compatibilité Electromagnétique, Environnement...).
- Si vous souffrez d'une pathologie particulière ou si vous êtes enceinte, demandez conseil à votre médecin avant d'utiliser « Zen Feet ».
- Ne jamais brancher ou débrancher l'appareil en ayant les pieds dans l'eau ou les mains mouillées.
- Vérifier que la tension du réseau correspond bien à celle de votre appareil. Toute erreur de branchement peut causer des dommages irréversibles non couverts par la garantie.
- L'appareil doit être débranché :
  - avant le nettoyage et l'entretien,
  - en cas d'anomalies de fonctionnement,
  - aussitôt après utilisation,
  - quand vous vous absentez, même un court instant.
- Ne pas laisser l'appareil branché sans surveillance.
- Ne pas utiliser au-dessus ou à proximité de la baignoire de lavabos ou de tout autre récipient contenant de l'eau.
- Ne pas manipuler l'appareil par le cordon.
- Ne pas se mettre debout sur l'appareil. Rester assis durant toute la durée d'utilisation.
- Porter l'appareil par la poignée de transport.
- Ne pas laisser à la portée des enfants ou des personnes handicapées.
- Ne pas exposer à la chaleur.
- Ne pas poser sur un support chaud.
- Cesser d'utiliser l'appareil si des douleurs apparaissent ou si des signes d'inconfort ou d'irritation se font sentir. En cas de problèmes médicaux concernant les pieds ou les jambes, consulter un médecin avant d'utiliser l'appareil.
- Si le câble d'alimentation est endommagé, il doit être remplacé par le fabricant, son service après-vente ou une personne de qualification similaire afin d'éviter un danger.
- Ne pas utiliser l'appareil, et adressez-vous à un centre service après-vente agréée :
  - s'il est tombé par terre,
  - s'il ne fonctionne pas correctement.
- Aucune réparation ne peut être effectuée par l'utilisateur.



## 3. DUREE RECOMMANDEE DU MASSAGE

Le massage peut être utilisé entre 10 et 20 minutes. L'effet bénéfique du massage varie d'une personne à l'autre. Après quelques utilisations, il vous sera facile de définir le temps de massage optimal selon vos besoins. En aucun cas, vous ne devez excéder 20 minutes de massage.

## 4. CONSEILS D'UTILISATION

Si vous souffrez d'une pathologie particulière ou si vous êtes enceinte, demandez conseil à votre médecin avant d'utiliser « Zen Feet ».

Nous vous recommandons d'utiliser votre « Zen Feet » pieds nus.

**1.** Pour plus de confort vous pouvez incliner votre appareil. Pour cela, il vous suffit de dévisser les 2 pieds arrière de votre appareil prévus à cet effet. Vous pouvez choisir jusqu'à 5 niveaux d'inclinaison différents.

Conseil : les deux pieds réglables de votre appareil doivent être positionnés à la même hauteur. Pour aider au réglage, les pieds sont verrouillés par un clic à chaque tour.

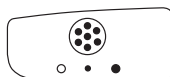
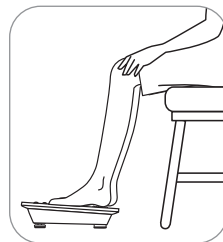
**2.** Branchez l'appareil sur le secteur au moyen de son cordon d'alimentation.

**3.** Asseyez vous confortablement.

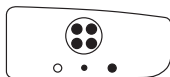
Pour bien positionner vos pieds sur l'appareil : posez le talon sur la zone de vibrations (5), vos orteils reposant eux sur la zone de détente des orteils.

Vous pouvez déplacer vos pieds afin d'obtenir un massage réflexologie sur toute la face plantaire (talon, voûte, orteils).

**4.** Choisissez le massage qui vous convient en appuyant sur la touche de commande de votre choix.



**MASSAGE PAR VIBRATIONS :** Chaque pression successive au centre de la touche de commande vous permet de passer : de l'arrêt au niveau 1, puis au niveau 2, puis de revenir à la position arrêt.



**MASSAGE REFLEXOLOGIE :** Chaque pression successive au centre de la touche de commande vous permet de passer : de l'arrêt au niveau 1, puis au niveau 2, puis de revenir à la position arrêt.

**Remarque : avec « Zen Feet » vous avez la possibilité d'utiliser un type de massage à la fois ou de combiner les deux massages en même temps.**

**5.** Après l'utilisation, arrêtez votre appareil sur les deux fonctions et débranchez-le.

## 5. ENTRETIEN

Vous pouvez nettoyer votre appareil avec un chiffon humide et éventuellement un détergent très doux. Ne jamais plonger l'appareil dans l'eau.

## 6. EN CAS DE PROBLEME

- L'appareil se déplace : assurez-vous que votre appareil a bien ses 4 patins, sinon contactez votre SAV pour rajouter un patin.
- L'appareil n'est pas stable : assurez vous que les 2 pieds sont réglés et verrouillés à la même hauteur. Veillez à ne pas coincer le cordon d'alimentation entre le patin et le sol.

## 7. PARTICIPONS À LA PROTECTION DE L'ENVIRONNEMENT !

Votre appareil contient de nombreux matériaux valorisables ou recyclables.

Confiez celui-ci dans un point de collecte ou à défaut dans un centre service agréé pour que son traitement soit effectué.



## CERTIFICAT DE GARANTIE / GARANTIEBEWIJS

référence produit/referentie produkt :

date d'achat/aankoopdatum :

cachet du vendeur/stempel verdeler :

### FRANCE

En plus de la garantie légale qui découle des articles 1641 et suivants du Code Civil, due en tout état de cause sur des défauts et vices cachés de l'appareil, Calor assure une garantie contractuelle de 1 an à partir de la date d'achat, sauf législation spécifique à votre pays. Cette garantie (pièces et main d'œuvre) ne couvre pas les bris par chute et choc, les détériorations provoquées par un emploi anormal, les erreurs de branchement, le non-respect des conditions d'utilisation prescrites dans la notice d'emploi ou les réparations ou vérifications effectuées par des personnes non qualifiées par Calor.

#### Pour être valable, ce bon de garantie doit être :

- 1 - certifié par le vendeur (date et cachet)
- 2 - joint à l'appareil en cas de réparation sous garantie

### BELGIQUE / BELGIË

Calor garantit cet appareil contre tous défauts et vices cachés 1 an à partir de la date d'achat.

Cette garantie (pièces et main d'œuvre) ne couvre pas les bris par chute et choc, les détériorations provoquées par un emploi anormal, les erreurs de branchement, le non-respect des conditions d'utilisation prescrites dans la notice d'emploi ou les réparations ou vérifications effectuées par des personnes non qualifiées par Calor.

Calor waarborgt dit apparaat tegen alle fouten en verborgen gebreken gedurende 1 jaar na datum van aankoop.

Deze garantie (onderdelen en arbeidslonen) dekt niet de breuk door val of schok, beschadigingen veroorzaakt door abnormaal gebruik, vergissingen bij de elektrische aansluitingen, het niet-naleven van de gebruiksvoorwaarden voorgeschreven in de gebruiksaanwijzing en de herstellingen of het nazicht uitgevoerd door andere personen dan deze erkend door Calor.

#### Om geldig te zijn, moet dit garantiebewijs :


- 1 - Voor waar verklaard worden door de verkoper (datum en stempel).
- 2 - Bij het apparaat gevoegd worden in geval van herstelling onder waarborg.

## SERVICE APRÈS-VENTE / DIENST NA VERKOOP

### FRANCE

• Des Centres-Service Agréés par Calor assurent notre service après-vente. Ils sont à votre disposition pour toute intervention sur nos produits sous garantie et hors garantie, la vente de nos accessoires et pièces détachées.

Pour connaître la liste de ces Centres - Service ou pour tout autre renseignement, vous pouvez nous contacter :

- Service Consommateurs : CALOR  
BP 15 - 69131 ECULLY Cedex  
  
Minitel 3615 Code Calor  
Internet : www.calor.fr

Si vous ne pouvez pas acquérir les accessoires dont vous avez besoin dans votre point de vente habituel, vous pouvez, depuis la France, passer commande par minitel.

### BELGIQUE / BELGIË

• Des Centres-Service Agréés par Calor assurent notre service après-vente. Ils sont à votre disposition pour toute intervention sur nos produits sous garantie et hors garantie, la vente de nos accessoires et pièces détachées.

Pour connaître la liste de ces Centres- Service ou pour tout autre renseignement, vous pouvez nous contacter :

• Calor beschikt, naast onze eigen dienst na verkoop (zie onderstaand adres), over gewestelijke erkende centra die onze dienst na verkoop verzekeren. Zij staan eveneens ter uwer beschikking voor elke interventie binnen of buiten garantie en voor de verkoop van accessoires en wisselstukken. Om deze lijst te bekomen of voor elke andere informatie, kunt U ons contacteren :

- Service Consommateurs /  
Consumentendienst :

#### BELGIË - GROUPE SEB BELGIUM

Avenue de l'Espérance - 6220 Fleurus  
Tel: 071 / 82.52.60 - Fax: 071 / 82.52.82