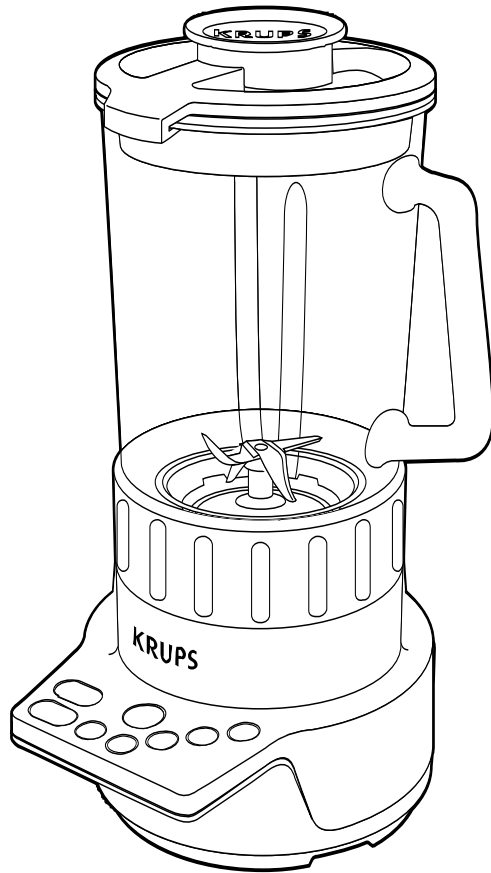
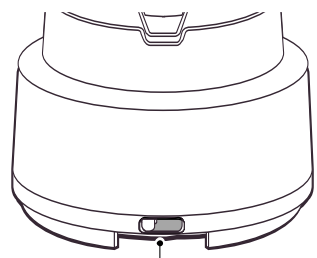
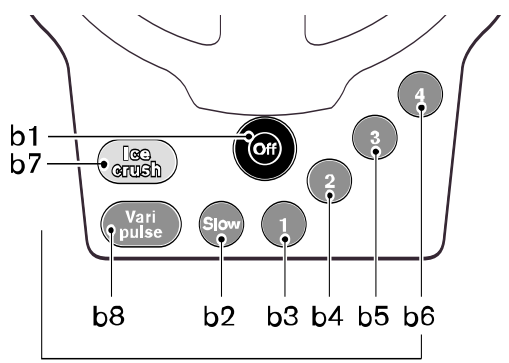
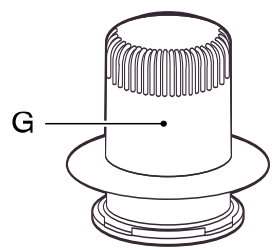
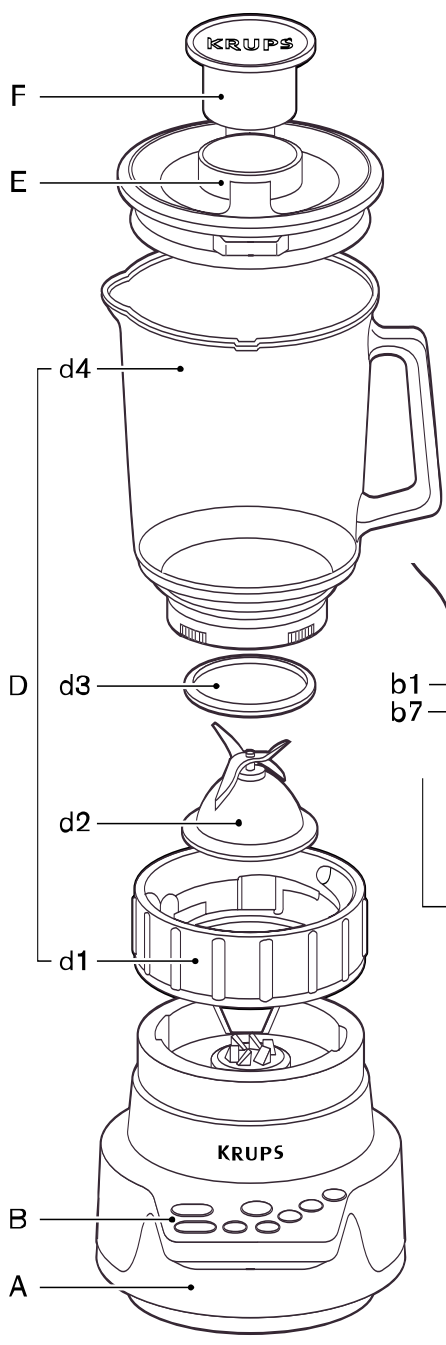


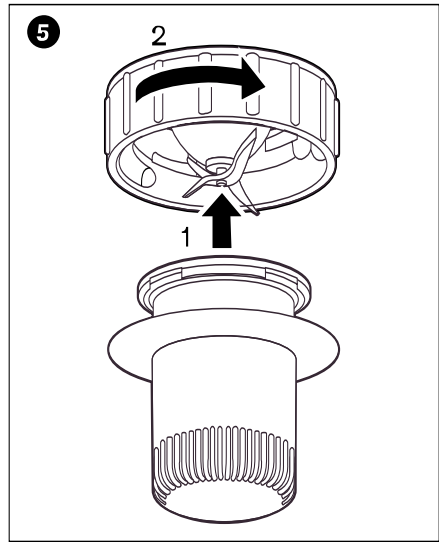
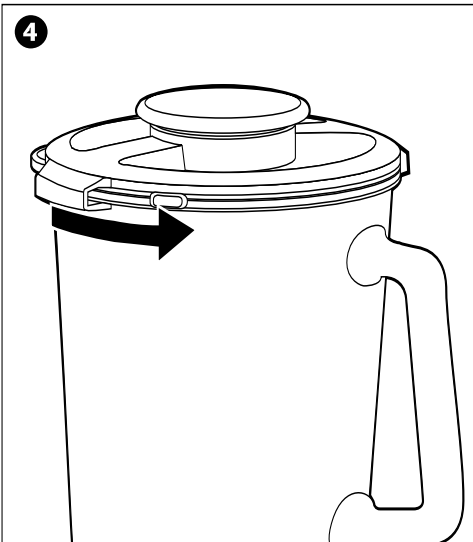
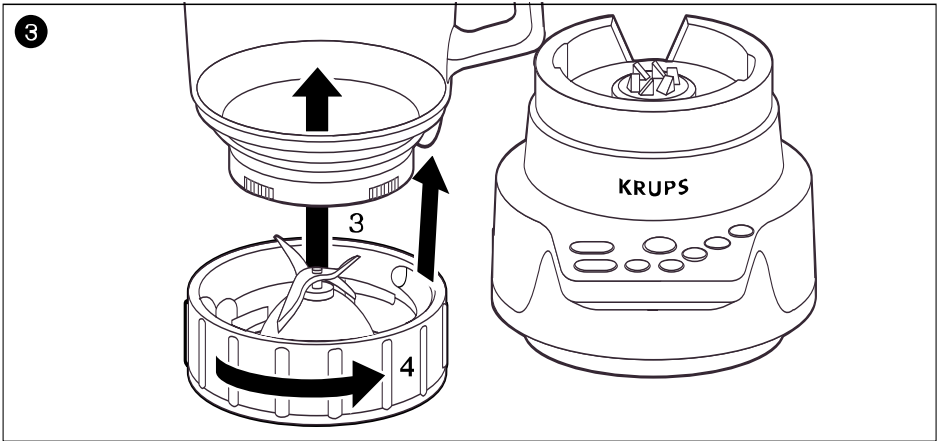
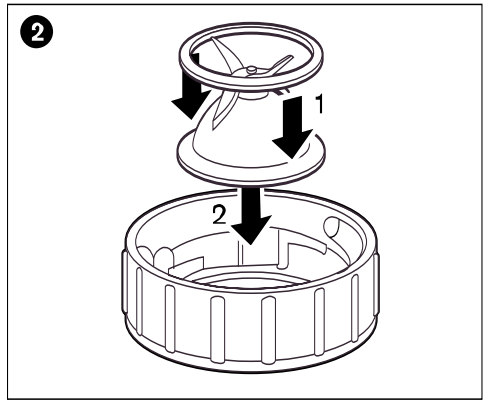
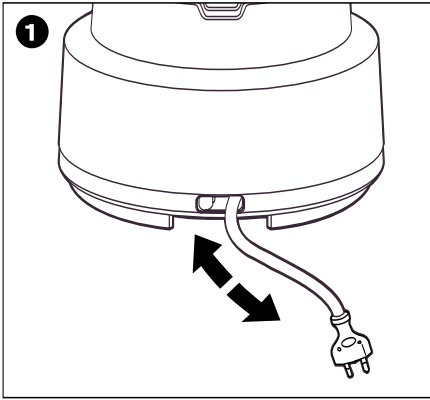
# KRUPS



[www.krups.com](http://www.krups.com)

|                |   |    |
|----------------|---|----|
| Deutsch        | p | 1  |
| Français       | p | 5  |
| English        | p | 9  |
| Nederlands     | p | 13 |
| Italiano       | p | 17 |
| Portugûes      | p | 21 |
| Español        | p | 25 |
| Dansk          | p | 29 |
| Svenska        | p | 33 |
| Norsk          | p | 37 |
| Suomi          | p | 41 |
| <b>Русский</b> | p | 45 |





Wir freuen uns, dass Sie sich für ein Produkt von KRUPS zur Speisenzubereitung entschieden haben.

## Sicherheitshinweise

**Bei der Benutzung von elektrischen Geräten müssen immer gewisse Grundregeln eingehalten werden, darunter die folgenden:**

### **IMMER:**

- **Lesen Sie die Gebrauchsanleitung Ihres Standmixers vor der ersten Benutzung aufmerksam durch. Bei Benutzung entgegen der Gebrauchsanleitung übernimmt KRUPS keine Haftung.**
- **Überprüfen Sie, dass die Gerätespannung Ihres Standmixers mit der Ihres Stromnetzes übereinstimmt. Bei falschem Anschluss erlischt die Garantie.**
- **Ihr Standmixer ist ausschließlich zur Zubereitung von Lebensmitteln und zum Haushaltsgebrauch in geschlossenen Räumen bestimmt.**
- Beim Betrieb des Standmixers muss der Deckel (**E**) stets richtig auf dem Mixaufsatz (**D**) sitzen.
- Ziehen Sie stets den Netzstecker des Standmixers, wenn Sie ihn nicht mehr benutzen oder reinigen sowie bei Stromausfällen.
- Zu Ihrer eigenen Sicherheit dürfen zu Ihrem Standmixer nur Original Zubehör- und Ersatzteile von KRUPS verwendet werden.
- Stellen Sie Ihren Standmixer auf eine ebene, saubere und trockene Unterlage.

### **NIE:**

- **Das Gerät darf von Kindern oder Personen mit einer Behinderung, die eine sichere Verwendung unmöglich macht, nur unter Aufsicht verwendet werden.**
- Ziehen Sie den Netzstecker nicht am Kabel aus der Steckdose. Halten Sie die Steckdose fest, und ziehen Sie den Netzstecker heraus.
- Stecken Sie nie Ihre Finger oder sonstige Objekte in den Mixaufsatz, wenn das Gerät in Betrieb ist.
- Gehen Sie vorsichtig mit dem Messer um. Es ist sehr scharf, und Sie könnten sich verletzen.
- Benutzen Sie Ihren Standmixer nicht, wenn er nicht korrekt funktioniert oder beschädigt ist oder wenn das Stromkabel oder der Stecker beschädigt ist.
- Lassen Sie Kabel und Stecker aus Sicherheitsgründen stets in einer der zugelassenen KRUPS Servicestellen austauschen (siehe Liste im Serviceheft).
- Alle Eingriffe an dem Gerät außer der Reinigung und der normalen Pflege durch den Kunden müssen von einer autorisierten KRUPS Servicestelle ausgeführt werden.
- Tauchen Sie das Gerät, das Netzkabel und den Stecker niemals in Wasser oder andere Flüssigkeiten.
- Lassen Sie das Netzkabel nicht in Reichweite von Kinderhänden herunterhängen oder in die Nähe oder in Kontakt mit den heißen Teilen des Gerätes, einem Herd, einer Heizquelle oder einer scharfen Kante geraten.
- **Nehmen Sie den Standmixer nie leer oder nur mit Trockenprodukten befüllt in Betrieb und befüllen Sie ihn nicht mit kochenden Flüssigkeiten.**
- Geben Sie die Zubehöerteile nicht in einen Mikrowellenherd.
- Lassen Sie lange Haare, Schals, Krawatten usw. nicht über den in Betrieb befindlichen Standmixer hängen.

## Beschreibung des Standmixers

- A** Metallsockel
- B** Bedienfeld zum Einstellen der Geschwindigkeit
  - b1 – Stoptaste
  - b2 – Geschwindigkeit Slow (langsam)
  - b3 – Geschwindigkeit 1
  - b4 – Geschwindigkeit 2
  - b5 – Geschwindigkeit 3
  - b6 – Geschwindigkeit 4
  - b7 – Ice Crush Funktion (Eiszerkleinerung)
  - b8 – Vari Pulse Funktion
- C** Kabelfach
- D** Einzelteile Mixaufsatz
  - d1 Verriegelungssockel
  - d2 Abnehmbares Messer
  - d3 Dichtungsring
  - d4 Glasaufsatz mit Füllmengenmarkierung (1,75 l)
- E** Deckel des Standmixers
- F** Dosierverschluss (75 ml)
- G** Zubehörteil Zerkleinereraufsatz (je nach Modell)

## Praktische Tipps

**Wichtig:** Versichern Sie sich, dass der Deckel des Standmixers (**E**) mit dem Dosierverschluss (**F**) stets richtig auf dem Mixaufsatz (**D**) sitzt.

- Starten Sie das Gerät nie mit der höchsten Geschwindigkeit.
- Erhöhen Sie die Geschwindigkeit langsam.
- Nehmen Sie den kompletten Mixaufsatz und das Zubehörteil erst nach dem völligen Stillstand des Geräts ab.

Zur bequemen Benutzung und zum Verstauen kann die Länge des Stromkabels verkürzt werden, indem man es durch die Öffnung auf der Rückseite (**C**) ins Innere des Metallsockels (**A**) schiebt (**Zeichnung 1**).

## Inbetriebnahme

- Reinigen Sie vor der ersten Inbetriebnahme den Mixaufsatz, den Deckel, den Dosierverschluss und (je nach Modell) das Zubehörteil Zerkleinereraufsatz mit warmem Wasser mit etwas flüssigem Spülmittel. Gut abspülen und sorgfältig abtrocknen.

### 1. BENUTZUNG DES MIXAUFSATZES

*Der Inhalt des Mixaufsatzes ermöglicht die Zubereitung einer Vielzahl von Rezepten. Da der Mixaufsatz aus Glas ist, ist die Zubereitung von Rezepten auf der Basis von Eiswürfeln problemlos möglich.*

- 1/ Bringen Sie den Dichtungsring (**d3**) an der Basis des abnehmbaren Messers (**d2**) an (**Zeichnung 2**).
- 2/ Klipsen Sie die Einheit (**d2+d3**) auf den Verriegelungssockel (**d1**).
- 3/ Stellen Sie diese Einheit unter den Mixaufsatz aus Glas (**d4**) und achten Sie darauf, dass die Halbkreise auf dem unteren Teil des Mixaufsatzes (**d4**) in den Aussparungen des Verriegelungssockels (**d1**) einrasten (**Zeichnung 3**).
- 4/ Verriegeln Sie den Verriegelungssockel mit einer Vierteldrehung.

- Stellen Sie den zusammengesetzten Mixaufsatz (**D**) auf den Metallsockel (**A**); es sind zwei Positionen möglich: Griff links und Griff rechts in Bezug auf das Bedienfeld zum Einstellen der Geschwindigkeit (**B**). Zu Ihrer Sicherheit nimmt der Standmixer nicht den Betrieb auf, wenn der Mixaufsatz aus Glas (**D**) nicht korrekt zusammengesetzt und auf dem Metallsockel (**A**) angebracht ist.

- **Versichern Sie sich, dass der Mixaufsatz aus Glas fest auf dem Verriegelungssockel verriegelt ist.**
- Geben Sie die zu mixenden Zutaten in den Mixaufsatz (**D**) und übersteigen Sie die Höchstmengen nicht:
  - 1,75 l für dickflüssige Mischungen,
  - 1,5 l für dünnflüssige Mischungen.
- Setzen Sie den Dosierverschluss (**F**) auf den Deckel (**E**). Verriegeln Sie die Einheit auf dem Mixaufsatz (**D**), indem Sie die Zacken in die dafür vorgesehenen Rillen im Deckel einführen. (**Zeichnung 4**).
- Schließen Sie das Gerät an und wählen Sie die gewünschte Funktion aus:

- **Funktion Dauerbetrieb:** Geschwindigkeit Slow bis 4 (**b2, b3, b4, b5 und b6**).

Starten Sie mit der Geschwindigkeit Slow (**b2**) und gehen Sie langsam auf die für Ihre Zubereitung passende Geschwindigkeit. Die Taste der eingestellten Geschwindigkeit leuchtet auf. Drücken Sie (**b1**), um den Betrieb des Geräts zu unterbrechen. Die Tastenbeleuchtung der zuvor eingestellten Geschwindigkeitsstufe erlischt.

**Anmerkung:** Die langsame Geschwindigkeit Funktion Slow wird dazu benutzt, am Ende der Zubereitung feste Zutaten, die nicht weiter zerkleinert werden sollen wie zum Beispiel Schokostreusel, Nussstückchen usw. unterzuheben.

Der Deckel muss stets aufgesetzt sein, wenn das Gerät in Betrieb ist. Zur Beigabe von Zutaten während des Mixens wird der Dosierverschluss (**F**) abgenommen. Geben Sie die Zutaten nun durch die Einfüllöffnung hinzu.

| Geschwindigkeit | Rezepte                        |
|-----------------|--------------------------------|
| Slow            | Unterheben von Schokostreuseln |
| 1               | Mayonnaise                     |
| 2               | Leichter Rührteig              |
| 3               | Crêpesteig                     |
| 4               | Suppen                         |
| Ice Crush       | Zerstoßenes Eis, Zwiebeln      |

**- „Vari-Pulse“ Funktion:**

*Mit dieser Funktion können Sie das Mixergebnis und die Homogenität Ihrer Rezepte optimieren.*

Um diese Sofortbetriebs-Funktion zu benutzen, drücken Sie die „Vari-Pulse“ Taste (**b8**). Die Leuchtanzeige beginnt zu blinken. Drücken Sie die gewünschte Geschwindigkeitstaste (von Geschwindigkeitsstufe Slow bis Geschwindigkeitsstufe 4: Taste (**b2 bis b6**)): Der Standmixer bleibt so lange in Betrieb, bis Sie die Taste loslassen. Nach dem Loslassen bleibt das Gerät stehen.

Um die Funktion zu deaktivieren oder eine andere einzustellen, drücken Sie die Stoptaste « Off » (**b1**). Die Leuchtanzeige erlischt.

**- „Ice Crush“ Funktion:**

*Diese Funktion ermöglicht die Zubereitung von zerstoßenem Eis, Softeis und Granitas. Sie steuert den Intervallbetrieb des Motors.*

Zum Zerstoßen von Eis geben Sie die Eiswürfel in den Mixaufsatz und setzen Sie den Deckel wieder auf. Es muss kein Wasser beigegeben werden. Setzen Sie die Zerstoßenes Eis Funktion durch einen Druck auf die „Ice Crush“ Taste (**b7**). Die Leuchtanzeige leuchtet auf.

Für fein zerstoßenes Eis werden höchstens 6 bis 8 große Eiswürfel in den Mixaufsatz gegeben (Niveau 1/3 l).

Stoppen Sie den Standmixer am Ende der Zubereitung durch einen Druck auf die „Off“ Taste (**b1**). Die Leuchtanzeige erlischt.

Ziehen Sie den Netzstecker des Standmixers. Nehmen Sie den Mixaufsatz erst nach dem völligen Stillstand des Geräts ab.

## 2. BENUTZUNG DES ZUBEHÖRTEILS ZERKLEINERERAUFSATZ (je nach Modell)

- Stellen Sie den Zerkleinereraufsatz auf den Kopf (**G**) und geben Sie die Zutaten hinein. Setzen Sie den Zerkleinereraufsatz (**G**) auf den zusammengesetzten Verriegelungssockel (**d1+d2+d3**) und verriegeln Sie ihn mit einer Vierteldrehung. (**Zeichnung 5**). Drehen Sie die Einheit um und setzen Sie sie auf den Metallsockel (**A**).

| Rezepte                | Menge      | Geschwindigkeitsstufe | Betriebszeit    |
|------------------------|------------|-----------------------|-----------------|
| Getrocknete Aprikosen  | 80 g       | 4                     | 5 s             |
| Petersilie             | 10 g       | 2 oder 3              | kurz Vari Pulse |
| Paniermehl             | 2 Zwieback | 4                     | 30 s            |
| Zwiebeln               | 80 g       | 1 oder 2              | kurz Vari Pulse |
| Haselnüsse ohne Schale | 80 g       | 3 oder 4              | kurz Vari Pulse |

## Reinigung

- Ziehen Sie den Netzstecker des Standmixers und nehmen Sie den Mixaufsatz oder das Zubehörteil Zerkleinereraufsatz (**je nach Modell**) ab.
- Reinigen Sie den Metallsockel (**A**) mit einem feuchten Tuch. Trocknen Sie ihn sorgfältig ab.
- Halten Sie den Metallsockel (**A**) nicht unter fließendes Wasser.
- Spülen Sie den Mixaufsatz (**D**) sowie den Deckel und den Dosierverschluss unter fließendem Wasser ab.
- Nehmen Sie zur einfacheren Reinigung des Mixaufsatzes aus Glas (**D**) den Verriegelungssockel (**d1**) vom Mixaufsatz ab und ebenso das Messer (**d2**) und den Dichtungsring (**d3**) und reinigen Sie die einzelnen Teile.
- Gehen Sie vorsichtig mit dem Messer um, es ist äußerst scharf.
- Der Mixaufsatz (**D**), der Deckel (**E**), der Dosierverschluss (**F**) und das Zubehörteil Zerkleinereraufsatz (**je nach Modell**) sind spülmaschinenfest.
- **Achtung:** Der Deckel (**E**) muss locker im Korb der Geschirrspülmaschine sitzen, da er sich andernfalls verformen könnte.

## Was tun, wenn Ihr Standmixer nicht funktioniert ?

Wenden Sie sich in diesem Fall an eine zugelassene Krups Servicestelle (siehe Liste im Serviceheft).

## Entsorgung



### Schützen Sie die Umwelt!

- ① Ihr Gerät enthält wertvolle, wiederverwertbare Rohstoffe.
- ➔ Bitte geben Sie Ihr Gerät zum Entsorgen nicht in den Hausmüll, sondern bringen Sie es zu einer speziellen Entsorgungsstelle für Elektrokleingeräte (Wertstoffhof).



# Français

Nous vous remercions d'avoir choisi un appareil de la gamme KRUPS destiné à faciliter vos préparations culinaires.

## Consignes de sécurité

**Lors de l'utilisation d'appareils électriques, un certain nombre de règles élémentaires doivent être respectées, en particulier les suivantes :**

### **A FAIRE :**

- **Lisez attentivement le mode d'emploi avant la première utilisation de votre blender et suivez attentivement les instructions d'utilisation. Une utilisation non conforme au mode d'emploi dégraderait KRUPS de toute responsabilité.**
- Vérifiez que la tension d'alimentation de votre blender correspond bien à celle de votre installation électrique.
- Toute erreur de branchement annule la garantie.
- N'utilisez votre blender que pour un usage culinaire à l'intérieur de la maison.
- Utilisez toujours votre blender avec son couvercle **(E)** correctement positionné sur le bol verre **(D)**.
- Débranchez toujours votre blender dès que vous cessez de l'utiliser, lorsque vous le nettoyez ou en cas de coupure d'électricité.
- Pour votre sécurité, n'utilisez que des accessoires et des pièces détachées KRUPS adaptés à votre blender.
- Utilisez votre blender sur une surface plane, propre et sèche.

### **A NE PAS FAIRE :**

- **Ne laissez pas l'appareil fonctionner sans surveillance particulièrement en présence de jeunes enfants ou de personnes handicapées.**
- Ne mettez jamais vos doigts ou tout autre objet dans le bol mixeur pendant le fonctionnement de l'appareil.
- Manipulez les lames avec précaution elles peuvent vous blesser.
- N'utilisez pas votre blender s'il ne fonctionne pas correctement, s'il a été détérioré ou si le câble d'alimentation ou la fiche sont endommagés.
- Afin d'éviter tout danger, faites-les obligatoirement remplacer par un centre agréé KRUPS (voir liste dans le livret service).
- Toute intervention autre que le nettoyage et l'entretien usuel par le client doivent être effectués par un centre agréé KRUPS.
- Ne mettez pas l'appareil, le câble d'alimentation ou la fiche dans l'eau ou dans tout autre liquide.
- Ne laissez pas le câble d'alimentation à portée de mains des enfants, à proximité ou en contact avec les parties chaudes de votre appareil, près d'une source de chaleur ou sur un angle vif.
- Ne faites jamais fonctionner le bol mixeur sans ingrédients ou avec des produits secs uniquement, et n'y versez pas de liquides bouillants.
- Ne passez pas les accessoires dans un four à micro-ondes.
- Ne laissez pas pendre les cheveux longs, les écharpes, les cravates, etc... au dessus du bol en fonctionnement.

## Description du blender

- A** Base en métal
- B** Panneau de sélection des vitesses
  - b1 – bouton d'arrêt
  - b2 – vitesse Slow (vitesse lente)
  - b3 – vitesse 1
  - b4 – vitesse 2
  - b5 – vitesse 3
  - b6 – vitesse 4
  - b7 – fonction Ice Crusch (glace pilée)
  - b8 – fonction Vari-Pulse
- C** Cavité pour le rangement du cordon
- D** Ensemble bol mixeur
  - d1 - Embase de verrouillage
  - d2 - Porte-lames amovible
  - d3 - Joint d'étanchéité
  - d4 - Bol verre gradué de 1.75 l
- E** Couvercle du bol mixeur
- F** Bouchon doseur de 75 ml
- G** Accessoire broyeur (disponibles dans les centres services agréés)

## Conseils pratiques

**Important :** Assurez-vous que le couvercle du blender (**E**), équipé du bouchon doseur (**F**), soit correctement positionné sur le bol mixeur (**D**)

- Ne démarrez jamais l'appareil sur la vitesse la plus élevée.

- N'augmentez que progressivement la vitesse.

- N'enlevez le bol mixeur ou l'accessoire que lorsque l'appareil est à l'arrêt complet.

Pour une utilisation plus confortable ou pour le rangement, vous pouvez réduire la longueur du cordon en le poussant à l'intérieur de la base en métal (**A**) par l'ouverture située à l'arrière (**C**) (**schéma 1**).

## Mise en service

- Avant une première utilisation, nettoyez le bol mixeur, le couvercle, le bouchon doseur et l'accessoire broyeur à l'eau tiède savonneuse. Rincez-les et séchez-les soigneusement.

### 1. UTILISATION DU BOL MIXEUR

*La capacité du bol vous donnera une grande latitude dans la réalisation de vos recettes. Par ailleurs, sa composition en verre vous permettra de réaliser différentes préparations à base de glace et ce en toute sécurité.*

1/ Positionnez le joint d'étanchéité (**d3**) sur la base du porte lames amovible (**d2**) (**schéma 2**).

2/ Clipsez l'ensemble (**d2+d3**) dans l'embase de verrouillage (**d1**).

3/ Placez le tout sous le bol en verre (**d4**) en prenant soin de placer les demi sphères situées sur la partie inférieure du bol (**d4**) dans les logements de l'embase (**d1**) (**schéma 3**).

4/ Verrouillez l'embase en tournant d'un quart de tour .

- Posez le bol en verre assemblé (**D**) sur la base en métal (**A**) ; deux positions sont possibles : poignée à gauche ou à droite par rapport au panneau de sélection des vitesses (**B**).

Pour votre sécurité, votre blender ne peut démarrer que si le bol verre **(D)** est correctement assemblé et positionné sur la base en métal **(A)**.

**Assurez-vous que le bol en verre est bien vissé dans son embase.**

- Introduisez les aliments à mixer dans le bol **(D)** sans dépasser le niveau maximal :
    - 1,75 l pour les mélanges épais,
    - 1,5 l pour les préparations très liquides.
  - Placez le bouchon doseur **(F)** sur le couvercle **(E)**. Verrouillez l'ensemble sur le bol **(D)** en emprisonnant les ergots avec les logements prévus sur le couvercle. **(schéma 4)**.
  - Branchez l'appareil et choisissez la fonction que vous souhaitez utiliser :
- **Fonction continue** : vitesse Slow à 4 **(b2, b3, b4, b5 et b6)**.

Démarrer sur la vitesse Slow **(b2)** puis passez progressivement à la vitesse la plus adaptée en fonction de votre préparation. La touche de la vitesse sélectionnée s'allume. Appuyez sur Off **(b1)** pour arrêter le fonctionnement de l'appareil. Le voyant de la vitesse précédemment utilisée s'éteint.

**NB** : La vitesse lente va vous permettre de finaliser des recettes en y incorporant des ingrédients solides que vous ne souhaitez pas broyer telles des pépites de chocolat, des éclats de noix, etc.

Le couvercle doit toujours être en place lorsque l'appareil est en fonctionnement. Pour ajouter des ingrédients au cours du mélange, retirez le bouchon doseur **(F)** et insérez les ingrédients par l'orifice de remplissage.

| Vitesse   | Recettes                           |
|-----------|------------------------------------|
| Slow      | Incorporer des pépites de chocolat |
| 1         | Houmous, mayonnaise                |
| 2         | Brownies                           |
| 3         | Pâtes à crêpes                     |
| 4         | Potages                            |
| Ice Crush | Glace pilée, oignons               |

- **Fonction « Vari-Pulse »** :

Grâce à cette fonction vous allez pouvoir affiner le degré de mixage et d'homogénéisation de vos recettes.

Pour utiliser cette fonction de marche instantanée, pressez la touche « Vari-Pulse » **(b8)**. Le voyant lumineux clignote alors. Pressez la touche de la vitesse désirée (de vitesse Slow à vitesse 4 : touche **(b2)** à **(b6)**): Le blender fonctionne tant que vous appuyez sur la touche. Relâchez et l'appareil s'arrête..

Pour désactiver ou changer de fonction, appuyez sur la touche « Off » **(b1)**. Le voyant s'éteint,.

- **Fonction « Ice Crush »** :

La réalisation de glace pilée, de smoothie ou de granités est rendue possible par cette fonction qui gère un fonctionnement par intermittence du moteur.

Pour piler de la glace, mettez les glaçons dans le bol et remettez en place le couvercle. Il n'est pas nécessaire d'ajouter d'eau. Utilisez la fonction glace pilée en appuyant sur la touche « Ice Crush » **(b7)**. Le voyant lumineux s'allume.

Pour de la glace finement pilée, travaillez 6 à 8 gros glaçons maximum (niveau 1/3 l).

Lorsque le mélange est terminé, arrêtez le blender en appuyant sur la touche « Off » **(b1)**. Le voyant s'éteint. Débranchez l'appareil. Ne retirez le bol mixeur que lorsque l'appareil est à l'arrêt complet.

## 2. UTILISATION DE L'ACCESSOIRE BROYEUR

- Retournez le couvercle **(G)** et placez-y les ingrédients. Placez le couvercle **(G)** sur l'embase assemblée **(d1+d2+d3)** puis verrouillez en tournant d'un quart de tour. **(schéma 5)**. Retournez l'ensemble et positionnez sur la base en métal **(A)**.

| Recettes               | Quantité    | Vitesse | Temps de fonctionnement |
|------------------------|-------------|---------|-------------------------|
| Abricots secs          | 80 g        | 4       | 5 s                     |
| Persil                 | 10 g        | 2 ou 3  | Par impulsion           |
| Chapelure              | 2 biscottes | 4       | 30 s                    |
| Oignons                | 80 g        | 1 ou 2  | Par impulsion           |
| Noisettes décortiquées | 80 g        | 3 ou 4  | Par impulsion           |

## Nettoyage

Débranchez le blender et enlevez le bol mixeur ou l'accessoire.

- Nettoyez la base en métal **(A)** avec un chiffon humide. Séchez-la soigneusement.

- Ne plongez jamais la base en métal **(A)** dans l'eau courante.

- Rincez le bol mixeur **(D)** sous l'eau courante ainsi que son couvercle et le bouchon doseur.

Pour faciliter l'entretien du bol verre **(D)**, déverrouillez l'embase du bol **(d1)** et retirez le fond de bol **(d2)**, ainsi que le joint d'étanchéité **(d3)** avant de nettoyer l'ensemble.

- Manipulez les lames avec précaution, elles sont très coupantes.

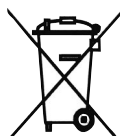
- Le bol mixeur **(D)**, le couvercle **(E)**, le bouchon doseur **(F)** et l'accessoire broyeur vont au lave-vaisselle.

- **Attention** : ne pas positionner le couvercle **(E)** sous contrainte dans le panier du lave-vaisselle (risque de déformation).

## Si votre blender ne fonctionne pas, que faire ?

Adressez-vous à un centre de service agréé Krups (voir liste dans le livret service).

## Produit électrique ou électronique en fin de vie



Participons à la protection de l'environnement !

① Votre appareil contient de nombreux matériaux valorisables ou recyclables.

➡ Confiez celui-ci dans un point de collecte ou à défaut dans un centre service agréé pour que son traitement soit effectué.

# English

Thank you for choosing a product from the KRUPS range exclusively designed for food preparation.

## Safety instructions

When using electrical appliances, there are certain basic rules that should always be respected, especially the following:

### DO:

- Carefully read the instructions before using your appliance and follow them during use.
- This product has been designed for domestic use only. Any commercial use, inappropriate use or failure to comply with the instructions, the manufacturer accepts no responsibility and the guarantee will not apply.
- Check that the voltage rating of the appliance matches that of your electrical system.
- Any connection error will negate the guarantee.
- Your appliance is intended only for indoor, domestic use.
- Always use your blender with its cover **(E)** correctly fitted to the glass jug **(D)**.
- Always unplug your appliance as soon as you have finished using it, when cleaning it or in the event of a power cut.
- For your safety, only use KRUPS accessories and spare parts that correspond to your appliance.
- Use your blender on a flat, stable clean and dry worksurface.

### DO NOT:

- Leave the appliance to run unattended, especially when young children or severely disabled persons are present.
- Put your fingers or any other object in the jug while the blender is in operation.
- Handle the blades carelessly, the blades can be very sharp.
- Use your appliance if it is not working correctly, if it has been damaged or the supply cord or plug are damaged.
- To avoid any danger, it is imperative that you have them replaced by a KRUPS approved service centre (see list in the service booklet).
- Carry out any work on the appliance other than normal care and cleaning any further work must be carried out by a KRUPS approved service centre.
- (Never) immerse the appliance, the supply cord or the plug in water or in any other liquid.
- (Do not) allow the supply cord to hang within the reach of children, to come close to or into contact with the hot parts of your appliance, any other source of heat or any sharp edge.
- (Do not) operate the blender empty or with only dry materials and do not pour in boiling liquids into the blender jug.
- (Do not) put any accessories in a microwave oven.
- (Do not) allow long hair, scarves, ties etc. to dangle over accessories during operation.

## Description of the blender

- A** Metal base
- B** Speed selection panel
  - b1** – Stop button
  - b2** – Slow speed
  - b3** – speed 1
  - b4** – speed 2
  - b5** – speed 3
  - b6** – speed 4
  - b7** – Ice crush function
  - b8** – Vari-Pulse function
- C** Cord tidy cavity
- D** Blender jug assembly
  - d1** Locking ring base
  - d2** Removable blade carrier
  - d3** Seal
  - d4** Graduated 1.75-l glass jug
- E** Blender jug cover
- F** Measuring stopper, 75 ml
- G** Grinder accessory depending on model

## Important advice

**Important:** Ensure that the blender cover (**E**) with measuring stopper (**F**) are correctly fitted on the blender jug (**D**).

- Never start the appliance on its highest speed.
- Always increase speed progressively.
- Remove the blender jug or accessory from the motor unit only when it has come to a standstill.
- For greater convenience or storage, the length of the supply cord can be reduced by pushing it into the metal base (**A**) through the opening at the rear (**C**) (**diagram 1**).

## Using your appliance

- Before use, clean the blender jug, the cover, the measuring stopper and the grinder accessory in warm soapy water. Rinse and dry them carefully.

### 1. USING THE BLENDER

The capacity of the jug allows you great freedom in your preparations. Furthermore, as it is made of glass you can make a variety of ice-based preparations in complete safety.

- 1/ Place the ring seal (**d3**) in position over the base of the removable blade carrier (**d2**) (**diagram 2**).
  - 2/ Clip the assembly (**d2 + d3**) into the locking ring base (**d1**).
  - 3/ Place this assembly under the glass jug (**d4**), taking care to fit the hemispheres on the lower part of the jug (**d4**) into the seatings in the base (**d1**) (**diagram 3**).
  - 4/ Lock the base in position by giving it a quarter turn.
- Place the assembled blender jug (**D**) on the metal base (**A**). There are two possible positions with the handle to the left or the right of the speed selection panel (**B**).
  - For your own safety, the blender will not start unless it is correctly assembled and positioned on the metal base (**A**).

- Ensure that the glass jug is properly screwed into its base.
  - Put the ingredients to be mixed into the jug **(D)** without exceeding the maximum level:
    - 1.75 l for thick mixtures,
    - 1.5 l for very liquid mixtures.
  - Fit the measuring stopper **(F)** in the cover **(E)**. Latch the cover assembly onto the jug **(D)**, engaging the lugs in the seatings provided in the cover **(diagram 4)**.
  - Plug in the appliance and choose the function that you wish to use.
- **Continuous operation:** Speed Slow to 4 **(b2, b3, b4,b5 and b6)**.

Start at Slow speed **(b2)** and then gradually increase to the most suitable speed for your preparation. The button for the selected speed will light. Press Off **(b1)** to stop the appliance. The indicator light for the speed in use will go out.

**NB:** The Slow speed can be used to finish off recipes by adding solid ingredients that you do not wish to blend, such as chocolate or nut chips.

The cover must always be in place while the appliance is in operation. To add ingredients while blending, remove the measuring stopper **(F)** from the cover and pour the ingredients through the opening.

| Speed     | Recipe                        |
|-----------|-------------------------------|
| Slow      | Incorporating chocolate chips |
| 1         | Hummus, mayonnaise            |
| 2         | Brownies                      |
| 3         | Pancake batter                |
| 4         | Soups                         |
| Ice Crush | Crushed ice, onions           |

- **“Vari-Pulse” function:**

This function gives finer control over the degree of blending and homogenisation of your recipe.

To use this short burst function, press the “Vari-Pulse” button **(b8)**. The indicator light will then blink. Press the button for the desired speed (from Slow **(b2)** to speed 4 **(b6)**). The blender will run for as long as you keep the button pressed. Release it and the appliance stops.

To turn off or change the function, press the “Off” button **(b1)**. The indicator light will go out.

- **“Ice Crush” function:**

This function operates the motor intermittently for the preparation of crushed ice, smoothies or granitas.

To crush ice, put the ice cubes into the jug and replace the cover. There is no need to add water. Press the “Ice Crush” button **(b7)**. The indicator light will come on.

For finely crushed ice, use a maximum of 6 to 8 large ice cubes (1/3 l level).

When the ice is ready, stop the blender by pressing the “Off” button **(b1)**. The indicator lamp will go out. Unplug the appliance. Only remove the accessories when the appliance has come to a complete stop.

## 2. USING THE GRINDER ACCESSORY

- Turn the cover (G) upside down and place the ingredients in it. Place the cover (G) on the assembled base (d1 + d2 + d3) and give it a quarter turn to latch (diagram 5). Turn over the complete assembly and position it on the metal base (A)

| Recipes            | Quantity | Speed  | Operating time |
|--------------------|----------|--------|----------------|
| dried apricots     | 80 g     | 4      | 5 s            |
| parsley            | 10 g     | 2 or 3 | Vari-Pulse     |
| cooking crumbs     | 2 rusks  | 4      | 30 s           |
| onions             | 80 g     | 1 or 2 | Vari-Pulse     |
| shelled hazel nuts | 80 g     | 3 or 4 | Vari-Pulse     |

## Cleaning

- Unplug the blender and take off the jug or accessory assembly.
- Clean the metal base (A) with a damp cloth. Dry carefully.
- Never immerse the motor unit (A) in water.
- Rinse the blender jug (D), its cover and the measuring stopper (F) under running water.
- For greater ease of cleaning, release the base (d1), blade unit (d2) and seal (d3) from the jug (D) and clean them all separately.
- Handle the blades with care, they are very sharp.
- The blender jug (D), the cover (E), the measuring stopper (F) and the grinder (G) can be put in the dishwasher.
- **Attention:** avoid stress on the cover (E) when placing it in the dishwasher basket (risk of deformation).

## What to do if your blender does not work

Contact a KRUPS approved service centre (see list in the service booklet)

## Recycling



### Environment protection first !

- ❗ Your appliance contains valuable materials which can be recovered or recycled.
- ♻️ Leave it at a local civic waste collection point.

## HELPLINE:

If you have any product problems or queries, please contact our Customer Relations Team first for expert help and advice:

0845 602 1454 - UK  
(01) 4751947 - Ireland

or consult our website – [www.krups.co.uk](http://www.krups.co.uk)



# Nederlands

Wij danken u voor het feit dat u een apparaat uit het KRUPS assortiment heeft gekozen, dat u helpen zal bij het bereiden van gerechten.

## Veiligheidsadviezen

**Tijdens het gebruik van elektrische apparaten moeten bepaalde regels in acht genomen worden, met name de navolgende:**

### WAT U WEL MOET DOEN:

- Lees de gebruiksaanwijzing aandachtig alvorens uw blender voor de eerste keer te gebruiken en volg de gebruiksinstructies zorgvuldig op. Indien het apparaat niet overeenkomstig de handleiding gebruikt wordt, kan Krups geen enkele aansprakelijkheid aanvaarden.
- Controleer of de netspanning, aangegeven op uw blender, overeenkomt met de netspanning bij u thuis. Verkeerde aansluiting maakt de garantie ongeldig.
- Gebruik uw blender uitsluitend voor keukentoeepassingen binnenshuis.
- Gebruik uw blender altijd met zijn deksel (E) goed op de glazen kom (D).
- Trek de stekker uit het stopcontact bij langdurige afwezigheid, als u de blender schoonmaakt en in geval van een stroomonderbreking.
- Voor uw eigen veiligheid, dient u uitsluitend gebruik te maken van de op de blender afgestemde accessoires en onderdelen van Krups.
- Gebruik uw blender op een vlakke, schone en droge ondergrond.

### WAT U NIET MOET DOEN:

- Het apparaat niet zonder toezicht laten werken, vooral in aanwezigheid van jonge kinderen of personen die zich niet bewust zijn van de gevaren van dit apparaat.
- Nooit uw vingers of enig ander voorwerp in de mengbeker stoppen tijdens de werking van het apparaat.
- Wees voorzichtig met de messen, deze zijn zeer scherp.
- Gebruik de blender niet wanneer deze niet goed werkt, beschadigd is of indien het snoer of de stekker beschadigd zijn.
- Laat het snoer en/of de stekker vervangen door een erkende Krups reparatieservice om ieder risico te voor komen (zie de lijst in het serviceboekje).
- Elke handeling anders dan schoonmaken en het gewone onderhoud dient door een erkende service dienst van KRUPS te gebeuren.
- Dompel het apparaat, het snoer of de stekker niet in water of enige andere vloeistof.
- Laat het snoer niet binnen handbereik van kinderen, in de buurt van, of in contact met de warme delen van het apparaat of in de buurt van een warmtebron of op scherpe randen komen.
- Laat de mengbeker nooit werken zonder ingrediënten of met uitsluitend droge producten en schenk hier geen kokend hete vloeistoffen in.
- Doe de accessoires niet in de magnetron of oven.
- Laat lang haar, sjaals, dassen, enz. nooit los boven de werkende kom hangen.

## Beschrijving van de blender

- A** Metalen voetstuk
- B** Bedieningspaneel snelheden
  - b1 – uitknop
  - b2 – snelheid Slow (langzaam)
  - b3 – snelheid 1
  - b4 – snelheid 2
  - b5 – snelheid 3
  - b6 – snelheid 4
  - b7 – functie Ice Cruch (gemalen ijs)
  - b8 – functie Vari-Pulse
- C** Ruimte voor het opbergen van het snoer
- D** Mengbeker
  - d1 Vergrendelingsring
  - d2 Afneembaar mes
  - d3 Rubberring
  - d4 Glazen kom met maatverdeling van 1,75 L
- E** Deksel van de mengbeker
- F** Doseerdop van 75 ml
- G** Hakmolen-accessoire (afhankelijk van het model)

## Praktische tips

**Belangrijk:** Controleer of het deksel van de mengbeker (**E**), voorzien van de doseerdop (**F**), goed op de blender (**D**) zit.

- Het apparaat nooit gelijk aanzetten op de hoogste snelheid.

- De snelheid geleidelijk opbouwen.

- Verwijder de mengbeker of het accessoire pas nadat het apparaat volledig tot stilstand is gekomen.

Voor een aangenamer gebruik of voor het opbergen kunt u de lengte van het snoer inkorten door dit in het metalen voetstuk (**A**) te duwen via de opening aan de achterkant (**C**) (**schema 1**).

## Ingebruikname

- Maak voor de eerste ingebruikname de mengbeker, het deksel, de doseerdop en het accessoire schoon met lauw zeepwater. Zorgvuldig afspoelen en afdrogen.

### 1. GEBRUIK VAN DE MENGBEKER

*De inhoud van de kom geeft u de mogelijkheid diverse recepten te maken. Aangezien de kom van glas is, kunt u ook zonder risico gerechten op basis van ijs bereiden.*

1/ Zet de rubberring (**d3**) op het voetstuk van het afneembare mes (**d2**) (**schema 2**).

2/ Klik het geheel (**d2+d3**) vast in de vergrendelingsring (**d1**).

3/ Plaats het geheel op de glazen kom (**d4**) en zorg dat de halve ronde vormen op de binnenzijde van de kom (**d4**) in de inkepingen van het voetstuk (**d1**) geplaatst worden (**schema 3**).

4/ Vergrendel het voetstuk door dit een kwartslag te draaien.

- Plaats de samengestelde glazen kom (**D**) op het metalen voetstuk (**A**) ; er zijn twee standen mogelijk: hand greep links of rechts ten opzichte van het bedieningspaneel van de snelheden (**B**).

- Voor uw veiligheid start de blender pas wanneer de glazen kom (**D**) op de juiste wijze is samengesteld en op het metalen voetstuk (**A**) is geplaatst.

### Zorg dat de glazen kom goed in het voetstuk gedraaid is.

- Doe het te mixen voedsel in de kom **(D)** zonder het maximum niveau te overschrijden:
    - 1,75 l voor dikke melanges,
    - 1,5 l voor zeer vloeibare gerechten.
  - Plaats de doseerdop **(F)** op het deksel. **(E)** Vergrendel het geheel op de kom **(D)** en plaats daarbij de pennen in de hiervoor bedoelde inkepingen op het deksel. **(schema 4)**.
  - Sluit het apparaat aan en kies de functie die u wilt gebruiken:
- **Continue functie:** snelheid Slow t/m 4 **(b2, b3, b4, b5 en b6)**.

Start op de snelheid Slow **(b2)** en ga geleidelijk over naar de meest geschikte snelheid voor uw gerecht. De toets van de geselecteerde snelheid gaat branden. Druk op Off **(b1)** om het apparaat uit te schakelen. Het controlelampje van de hiervoor gebruikte snelheid gaat uit.

**NB:** Met de langzame snelheid kunt u de recepten afmaken door hier vaste ingrediënten aan toe te voegen die u niet wilt breken, zoals chocoladesnippers, stukjes noot, enz.

Het deksel moet altijd op zijn plaats zitten wanneer het apparaat werkt. Verwijder voor het toevoegen van ingrediënten tijdens het mengen de doseerdop **(F)** en schenk de ingrediënten hier in via de vulopening.

| Snelheid  | Recepten                    |
|-----------|-----------------------------|
| Slow      | Chocoladesnippers toevoegen |
| 1         | Mayonaise                   |
| 2         | Brownies                    |
| 3         | Flensjesbeslag              |
| 4         | Soepen                      |
| Ice Crush | Vermalen ijs, uien          |

### - Functie « Vari-Pulse » :

*Met deze functie kunt u het mixen aanpassen en uw recepten gelijkmatig mixen.*

Druk voor het gebruik van het onmiddellijk werken op de toets « Vari-Pulse » **(b8)**. Het controlelampje knippert dan. Druk op de toets van de gewenste snelheid (van Slow naar snelheid 4: toets **(b2)** t/m **(b6)**): De blender werkt zolang u de toets ingedrukt houdt. Wanneer u loslaat, gaat het apparaat uit. Druk voor het uitschakelen of veranderen van functie op de toets « Off » **(b1)**. Het controlelampje gaat uit.

### - Functie « Ice Crush » :

*Het is mogelijk gemalen ijs, smoothie of korrels te maken met deze functie, waarbij de motor afwisselend wel en niet werkt.*

Doe voor het malen van het ijs de ijsblokjes in de kom en zet het deksel op zijn plaats. U hoeft geen water toe te voegen. Gebruik de functie voor gemalen ijs door op de toets « Ice Crush » **(b7)** te drukken. Het controlelampje gaat branden.

Doe voor fijn gemalen ijs maximaal 6 tot 8 grote ijsblokjes in de kom (niveau 1/3 l).

Wanneer het mengen klaar is, zet u de blender uit door op de toets « Off » **(b1)** te drukken. Het controlelampje gaat uit. Trek de stekker eruit. Verwijder de mengbeker pas wanneer het apparaat volledig tot stilstand is gekomen.

## 2. GEBRUIK VAN HET HAK-ACCESSOIRE

- Draai het deksel (**G**) om en doe hier de ingrediënten in. Plaats het deksel (**G**) op het samengestelde voetstuk (**d1+d2+d3**) en vergrendel dit door het een kwartslag te draaien. (**schema 5**). Draai het geheel om en zet het op het metalen voetstuk (**A**).

| Recepten            | Hoeveelheid  | Snelheid | Werkingstijd |
|---------------------|--------------|----------|--------------|
| Gedroogde abrikozen | 80 g         | 4        | 5 sec        |
| Peterselie          | 10 g         | 2 of 3   | Met pulsen   |
| Paneermeel          | 2 beschuiten | 4        | 30 sec       |
| Uien                | 80 g         | 1 of 2   | Met pulsen   |
| Gepelde hazelnoten  | 80 g         | 3 of 4   | Met pulsen   |

## Schoonmaken

- Haal de stekker van de blender uit het stopcontact en verwijder de mengbeker of het accessoire.
- Maak het metalen voetstuk (**A**) schoon met een vochtige doek. Goed afdrogen.
- Nooit het metalen voetstuk (**A**) onder stromend water houden.
- Spoel de mengbeker (**D**), het deksel en de doseerdop om onder stromend water.  
Om de glazen kom (**D**) beter schoon te maken, ontgrendelt u het voetstuk van de kom (**d1**) en verwijdert u de bodem van de kom (**d2**), alsmede de rubberring (**d3**), alvorens het geheel schoon te maken.
- Wees voorzichtig met de messen, deze zijn vlijmscherp.
- De mengbeker (**D**), het deksel (**E**), de doseerdop (**F**) en het hak-accessoire kunnen in de vaatwasser.
- **Let op:** het deksel (**E**) niet onder druk in het rek van de vaatwasser zetten (kans op vervormingen).

## Wat te doen indien uw blender niet werkt?

Neem contact op met een door Krups erkende onderhoudsdienst (zie de lijst in het serviceboekje) of kijk op [www.krups.nl](http://www.krups.nl). Bewaar eventueel de verpakking om het apparaat te kunnen versturen.

## Recycling



### Wees vriendelijk voor het milieu !

- ① Uw apparaat bevat materialen die geschikt zijn voor hergebruik.
- ➡ Lever het in bij het milieustation in uw gemeente of bij onze technische dienst.

Vi ringraziamo per aver scelto un apparecchio della gamma KRUPS destinato a facilitare la preparazione delle vostre ricette.

## Consigli di sicurezza

**Durante l'utilizzo di apparecchi elettrici, è necessario rispettare alcune norme elementari e, in particolare, quelle riportate di seguito:**

### **COSA FARE**

- **Al primo utilizzo, leggete attentamente le istruzioni d'uso e seguitele scrupolosamente. Un utilizzo non conforme alle norme d'uso prescritte manleverà Krups da ogni responsabilità.**
- Assicuratevi che la tensione di alimentazione del vostro apparecchio corrisponda a quella del vostro impianto elettrico.
- Qualsiasi errore di collegamento elettrico annulla il diritto alla garanzia.
- Utilizzate il frullatore solo per la preparazione degli alimenti all'interno della vostra abitazione.
- Utilizzare l'apparecchio con il coperchio **(E)** correttamente posizionato sul vaso frullatore in vetro **(D)**.
- Scollegate sempre l'apparecchio dalla corrente in caso di non utilizzo, pulizia o interruzione di corrente.
- Per maggiore sicurezza, utilizzate solo accessori e ricambi originali Krups adatti al vostro apparecchio.
- Posizionate l'apparecchio su una superficie piana, pulita e asciutta.

### **COSA NON FARE**

- **Non lasciate l'apparecchio in funzione senza sorveglianza in presenza di bambini o portatori di handicap.**
- **Non mettete mai le dita o qualsiasi altro oggetto nel vaso frullatore quando questo è in funzionamento.**
- Le lame possono essere particolarmente taglienti: maneggiatele con cura.
- Non utilizzate l'apparecchio nel caso quest'ultimo non funzioni correttamente, risulti danneggiato o qualora - il cavo d'alimentazione o la presa risultino danneggiati.
- Al fine di evitare ogni possibile pericolo, fateli obbligatoriamente sostituire presso un Centro di assistenza autorizzato Krups (vedere l'elenco nel libretto).
- Eventuali interventi diversi dalla pulizia e dalle normali operazioni di manutenzione effettuate dal cliente devono essere svolti presso un Centro di assistenza autorizzato Krups.
- Non immergete mai l'apparecchio, il cavo o la presa elettrica nell'acqua o in altro liquido.
- Non lasciate pendere il cavo elettrico alla portata di mano dei bambini; inoltre questo non deve mai trovarsi vicino o a contatto con le parti calde dell'apparecchio, a una fonte di calore o a uno spigolo vivo.
- Non avviate mai l'apparecchio a vuoto o se riempito solo con prodotti secchi e non versate mai liquidi bollenti al suo interno.
- Non utilizzate mai gli accessori nel microonde.
- Non lasciate penzolare capelli lunghi, sciarpe, cravatte e quant'altro sopra gli accessori in funzionamento.

## Descrizione del frullatore

- A** Base in metallo
- B** Pannello di selezione delle velocità
  - b1 – tasto di arresto
  - b2 – velocità Slow (velocità bassa)
  - b3 – velocità 1
  - b4 – velocità 2
  - b5 – velocità 3
  - b6 – velocità 4
  - b7 – funzione Ice Cruch (trita-ghiaccio)
  - b8 – funzione Vari-Pulse
- C** Vano avvolgicavo
- D** Insieme vaso frullatore
  - d1 Base di fissaggio
  - d2 Porta-lame amovibile
  - d3 Guarnizione di tenuta
  - d4 Vaso frullatore in vetro graduato da 1,75 l
- E** Coperchio del vaso frullatore
- F** Tappo dosatore da 75 ml
- G** Accessorio tritatutto (disponibile presso i centri di assistenza autorizzati)

## Consigli pratici

**Importante:** assicuratevi che il coperchio del frullatore (**E**), dotato del tappo dosatore (**F**), sia correttamente posizionato sul vaso frullatore (**D**).

- Non avviate mai l'apparecchio regolato sulla massima velocità.
- Aumentate la velocità in modo progressivo.
- Estraete il vaso frullatore o gli accessori solo se l'apparecchio è completamente fermo.
- Per un utilizzo più agevole o al momento di riporre l'apparecchio, potete ridurre la lunghezza del cavo spingendolo all'interno della base in metallo (**A**) attraverso l'apertura situata nel retro (**C**) (**schema 1**).

## Accensione

- Al primo utilizzo, lavate il vaso frullatore, il coperchio, il tappo dosatore e l'accessorio tritatutto con acqua tiepida e detergente per i piatti. Sciacquate e asciugate con cura.

### 1. UTILIZZO DEL VASO FRULLATORE

*La capacità del vaso frullatore agevolerà la preparazione delle vostre ricette. Inoltre, essendo in vetro, vi consentirà di realizzare in tutta sicurezza le vostre preparazioni a base di ghiaccio.*

- 1/ Posizionare la guarnizione di tenuta (**d3**) sulla base del porta-lame amovibile (**d2**) (**schema 2**).
- 2/ Innestate l'insieme (**d2+d3**) nella base di fissaggio (**d1**).
- 3/ Posizionate il tutto sotto il vaso in vetro (**d4**) avendo cura a far coincidere le mezze sfere della parte inferiore del vaso (**d4**) con i relativi alloggiamenti della base (**d1**) (**schema 3**).
- 4/ Fissate la base girando di un quarto di giro.
  - Posate il vaso in vetro assemblato (**D**) sulla base in metallo (**A**); sono possibili due posizioni: impugnatura a sinistra o a destra rispetto al pannello di selezione delle velocità (**B**).
  - Per la vostra sicurezza, il frullatore può essere avviato solo se il vaso frullatore in vetro (**D**) è correttamente assemblato e posizionato sulla base in metallo (**A**).

### Assicuratevi che il vaso in vetro sia ben avvitato sulla sua base.

- Inserite gli alimenti da frullare nel vaso (**D**) senza superare il livello massimo:
    - 1,75 l per i composti spessi;
    - 1,5 l per i preparati molto liquidi.
  - Posizionate il tappo dosatore (**F**) sul coperchio. (**E**) Fissate l'insieme sul vaso frullatore (**D**) facendo corrispondere gli incastri con le tacche sul coperchio (**schema 4**).
  - Collegate l'apparecchio alla presa elettrica e scegliete la funzione che desiderate:
- **Funzione "continua"**: velocità da Slow a 4 (**b2, b3, b4, b5 e b6**).

Avviate l'apparecchio sulla velocità Slow (**b2**) e passate progressivamente alla velocità più adatta alla vostra preparazione. Si accende quindi il tasto della velocità selezionata. Premete Off (**b1**) per arrestare l'apparecchio. La spia della velocità precedentemente utilizzata si spegne.

**N.B.:** la velocità lenta permette di dare il tocco finale alle vostre ricette incorporando degli ingredienti solidi che non desiderate tritare quali pepite di cioccolato, pezzetti di noci, ecc.

Il coperchio deve sempre essere chiuso quando l'apparecchio è in funzione. Per aggiungere degli ingredienti durante la lavorazione, estraete il tappo dosatore (**F**) e versate gli ingredienti attraverso il foro di riempimento.

| Velocità  | Ricette                          |
|-----------|----------------------------------|
| Slow      | Incorporare pepite di cioccolato |
| 1         | Humus, maionese                  |
| 2         | Brownies                         |
| 3         | Pastella per crêpes              |
| 4         | Passati di verdura               |
| Ice Crush | Ghiaccio tritato, cipolle        |

### - Funzione "Vari-Pulse":

Grazie a questa funzione potrete frullare e omogeneizzare con l'esatta intensità richiesta dalle vostre ricette.

Per utilizzare questa funzione di avvio istantaneo, premete il tasto "Vari-Pulse" (**b8**). La spia luminosa lampeggia. Premete il tasto della velocità desiderata (dalla velocità Slow alla velocità 4: dal tasto (**b2**) a (**b6**)): il frullino funziona tenendo premuto il tasto. Rilasciando il tasto, l'apparecchio si arresta. Per disattivare o cambiare funzione, premete il tasto "Off" (**b1**). La spia luminosa si spegne.

### - Funzione "Ice Crush":

Con questa funzione è possibile tritare il ghiaccio e realizzare smoothie o granite grazie al funzionamento a intermittenza del motore.

Per tritare il ghiaccio, mettete i cubetti nel vaso frullatore e richiudete il coperchio. Non è necessario aggiungere dell'acqua. Utilizzate la funzione trita-ghiaccio premendo il tasto "Ice Crush" (**b7**). La spia luminosa si accende.

Per ghiaccio tritato finemente, lavorate 6-8 grossi cubetti al massimo (livello 1/3 l).

Raggiunto il risultato desiderato, arrestate l'apparecchio premendo il tasto "Off" (**b1**). La spia luminosa si spegne. Scollegate l'apparecchio. Estraete il vaso frullatore solo se l'apparecchio è completamente fermo.

## 2. UTILIZZO DEL TRITATUTTO

- Girate il coperchio **(G)** e inserite gli ingredienti. Posizionate il coperchio **(G)** sulla base assemblata **(d1+d2+d3)** e bloccate il tutto girando di un quarto di giro **(schema 5)**. Rigrirate l'insieme e posizionate sulla base in metallo **(A)**.

| Ricette            | Quantità           | Velocità | Tempo di funzionamento |
|--------------------|--------------------|----------|------------------------|
| Albicocche secche  | 80 g               | 4        | 5 s                    |
| Prezzemolo         | 10 g               | 2 o 3    | A impulsi              |
| Pangrattato        | 2 fette biscottate | 4        | 30 s                   |
| Cipolle            | 80 g               | 1 o 2    | A impulsi              |
| Nocciole sgusciate | 80 g               | 3 o 4    | A impulsi              |

### Pulizia

- Scollegate l'apparecchio e rimuovete il vaso frullatore o l'accessorio.
- Lavate la base in metallo **(A)** con un panno umido. Asciugatela con cura.
- Non immergete mai la base in metallo **(A)** nell'acqua corrente.
- Sciacquate il vaso frullatore **(D)** sotto l'acqua corrente insieme al coperchio e al tappo dosatore.
- Per una pulizia più agevole del vaso frullatore **(D)**, prima di pulire l'insieme sbloccate la base del vaso **(d1)** e rimuovete il fondo del vaso **(d2)** insieme alla guarnizione di tenuta **(d3)**.
- Le lame possono essere particolarmente taglienti: maneggiatele con cura.
- Il vaso frullatore **(D)**, il coperchio **(E)**, il tappo dosatore **(F)** e l'accessorio tritatutto possono essere lavati in lavastoviglie. Abbiate cura a non forzare il coperchio **(E)** nella lavastoviglie.

### Cosa fare se il vostro apparecchio non funziona?

Rivolgetevi a un Centro di assistenza autorizzato Krups (vedi elenco sul libretto).

### Riciclaggio



#### Partecipiamo alla protezione dell'ambiente !

- ❗ Il vostro apparecchio è composto da diversi materiali che possono essere riciclati.
- ➡ Lasciatelo in un punto di raccolta o presso un Centro Assistenza Autorizzato.



# Português

Parabéns por ter adquirido um aparelho da gama KRUPS concebido para facilitar as suas preparações culinárias.

## Conselhos de segurança

**Aquando da utilização de aparelhos eléctricos, é necessário respeitar um conjunto de regras elementares, sobretudo as seguintes:**

### **A FAZER:**

- **Leia atentamente o manual de instruções antes da primeira utilização do seu aparelho e siga com atenção as instruções de utilização. Uma utilização não conforme ao manual de instruções liberta a Krups de qualquer responsabilidade.**
- Verifique se a tensão de alimentação do aparelho corresponde à da sua instalação eléctrica.
- Qualquer erro de ligação anula a garantia.
- O aparelho destina-se exclusivamente a uma utilização doméstica e no interior de casa.
- Utilize sempre a liquidificadora com a respectiva tampa **(E)** correctamente posicionada sobre o copo de vidro **(D)**.
- Desligue sempre a liquidificadora após cada utilização, quando proceder à sua limpeza ou no caso de falha de corrente.
- Para sua segurança, utilize apenas acessórios e peças sobressalentes KRUPS adaptados ao seu aparelho.
- Utilize a liquidificadora sobre uma superfície plana, limpa e seca.

### **A NÃO FAZER:**

- **Não deixe o aparelho a funcionar sem vigilância, sobretudo na presença de crianças ou pessoas com deficiências.**
- Nunca coloque os dedos ou qualquer outro objecto no interior do copo do liquidificador no decorrer do funcionamento do aparelho.
- Manuseie as lâminas com cuidado pois estas podem causar ferimentos.
- Não utilize o aparelho se este não estiver a funcionar correctamente, se o cabo de alimentação ou a ficha se encontrarem de alguma forma danificados.
- Para evitar qualquer situação de perigo, estes deverão ser obrigatoriamente substituídos por um Serviço de Assistência Técnica autorizado KRUPS (ver lista no folheto Krups Service)
- Qualquer intervenção no aparelho, para além da limpeza e manutenção habituais pelo cliente, deve ser levada a cabo por um Serviço de Assistência Técnica autorizado KRUPS.
- Não coloque o aparelho, o cabo de alimentação ou a ficha num recipiente com água ou qualquer outro tipo de líquido.
- Não deixe o cabo de alimentação ao alcance de crianças, na proximidade ou em contacto com as partes quentes do aparelho, junto de uma fonte de calor ou num ângulo cortante.
- Nunca coloque o copo da liquidificadora a funcionar sem ingredientes ou apenas com produtos secos nem verta líquidos a ferver no interior.
- Os acessórios não são compatíveis com o micro-ondas.
- Não deixe o cabelo, echarpes, gravatas, etc... pendurados por cima do copo em funcionamento.

## Descrição do aparelho

- A** Base em metal
- B** Painel de selecção das velocidades
  - b1 – botão Stop (Off)
  - b2 – velocidade Slow (velocidade lenta)
  - b3 – velocidade 1
  - b4 – velocidade 2
  - b5 – velocidade 3
  - b6 – velocidade 4
  - b7 – função Ice Crush (gelo picado)
  - b8 – função Vari-Pulse (funcionamento por impulsos)
- C** Compartimento para arrumação do cabo
- D** Conjunto do copo do liquidificador
  - d1 Anel de bloqueio da base
  - d2 Porta-lâminas amovível
  - d3 Junta vedante
  - d4 Copo de vidro graduado com 1,75 l de capacidade
- E** Tampa do copo
- F** Tampa doseadora de 75 ml
- G** Acessório triturador (disponíveis nos Serviços de Assistência Técnica autorizados)

## Conselhos práticos

**Importante:** certifique-se de que a tampa da liquidificadora (**E**), com a respectiva tampa doseadora (**F**), se encontra correctamente colocada sobre o copo da liquidificadora (**D**).

- Nunca coloque o aparelho a funcionar na velocidade máxima.
- Só é possível aumentar a velocidade de forma progressiva.
- Só é possível retirar o copo ou o acessório após a paragem completa do aparelho.
- Para uma utilização mais cómoda ou para a sua arrumação, pode reduzir o comprimento do cabo de alimentação empurrando-o para o interior da base de metal (**A**) através do compartimento situado na parte de trás do aparelho (**C**) (**diagrama 1**).

## Colocação em funcionamento

- Antes da primeira utilização, limpe o copo, a tampa, a tampa doseadora e o acessório triturador com água morna com um pouco de detergente para a loiça. Enxagúe-os e seque-os cuidadosamente.

### 1. UTILIZAÇÃO DO COPO LIQUIDIFICADOR

*A capacidade do copo proporciona-lhe uma grande liberdade para a realização das suas receitas. De resto, a sua concepção em vidro permite-lhe realizar preparações com gelo em total segurança.*

- 1/ Coloque a junta vedante (**d3**) sobre a base do porta-lâminas amovível (**d2**) (**diagrama 2**).
- 2/ Fixe o conjunto (**d2+d3**) sobre a base de bloqueio (**d1**).
- 3/ Coloque o conjunto por baixo do copo de vidro (**d4**), certificando-se que as extremidades na parte inferior do copo (**d4**) se encontram perfeitamente encaixadas na base (**d1**) (**diagrama 3**).
- 4/ Bloqueie a base, dando um quarto de volta.
  - Coloque o conjunto do copo (**D**) sobre a base de metal (**A**); duas posições possíveis: pega virada para a esquerda ou a direita do painel de selecção das velocidades (**B**).
  - Para a sua segurança, o aparelho não funciona se o copo de vidro (**D**) não estiver correctamente montado ou colocado sobre a base de metal (**A**).

**Certifique-se de que o copo de vidro se encontra correctamente encaixado na base.**

- Coloque os alimentos no copo **(D)** sem ultrapassar o nível máximo:
  - 1,75 l para os preparados espessos,
  - 1,5 l para as preparações extremamente líquidas.
- Coloque a tampa doseadora **(F)** sobre a tampa. **(E)** Bloqueie o conjunto sobre o copo **(D)**, encaixando as saliências nos encaixes previstos para esse efeito situados na tampa. **(diagrama 4)**.
- Ligue o aparelho e seleccione a função que pretende utilizar:

- **Função contínua:** velocidade Slow (lenta) a 4 **(b2, b3, b4, b5 e b6)**.

Ligue o aparelho na velocidade Slow **(b2)** e passe progressivamente para a velocidade mais adequada de acordo com o tipo de preparação em curso. A luz piloto da velocidade seleccionada acende-se. Prima Off **(b1)** para desligar o aparelho. A luz piloto da velocidade seleccionada apaga-se.

**NB:** a velocidade lenta permite-lhe finalizar receitas incorporando ingredientes sólidos que não pretenda picar, como pepitas de chocolate, lascas de noz, etc.

A tampa tem de estar sempre no lugar quando o aparelho estiver a funcionar. Para a adição de ingredientes no decorrer da mistura, retire a tampa doseadora **(F)** e insira os ingredientes através do orifício de enchimento.

| Velocidade             | Receitas                        |
|------------------------|---------------------------------|
| Slow (lenta)           | Incorporar pepitas de chocolate |
| 1                      | maionese                        |
| 2                      | Brownies                        |
| 3                      | Massa para crepes               |
| 4                      | Sopas                           |
| Ice Crush (picar gelo) | Gelo picado, cebolas            |

- **Função «Vari-Pulse»:**

*Esta função permite controlar o grau de moagem e homogeneização das suas receitas.*

Para utilizar esta função de funcionamento instantâneo, prima o botão «Vari-Pulse» **(b8)**. A luz piloto acende, e fica intermitente. Prima o botão da velocidade pretendida (da velocidade Slow à velocidade 4: botão **(b2)** a **(b6)**): a liquidificadora funciona enquanto mantiver o botão premido. Solte-o e o aparelho desliga-se. Para desactivar ou mudar de função, prima o botão «Off» **(b1)**. A luz piloto apaga-se.

- **Função «Ice Crush»:**

*Esta função permite obter gelo picado.*

Para picar gelo, coloque os cubos no copo com a respectiva tampa. Não é necessário adicionar água. Utilize a função gelo picado premindo o botão «Ice Crush» **(b7)**. A luz piloto acende.

Para obter gelo finamente picado, processe 6 a 8 cubos grandes de gelo no máximo (nível 1/3 l). Depois de concluída a mistura, pare o liquidificador premindo o botão «Off» para desligar o aparelho **(b1)**. A luz piloto apaga-se. Retire a ficha da tomada. Retire o copo da liquidificadora apenas quando o aparelho se encontrar totalmente parado.

## 2. UTILIZAÇÃO DO ACESSÓRIO TRITURADOR

- Retire a tampa (G) e deite os ingredientes no copo. Coloque a tampa (G) sobre o assento montado (d1+d2+d3) e bloqueie-o, descrevendo um quarto de volta (diagrama 5). Torne a virar o conjunto e posicione-o sobre a base de metal (A).

| Receitas           | Quantidade      | Velocidade | Tempo de funcionamento |
|--------------------|-----------------|------------|------------------------|
| Damascos secos     | 80 g            | 4          | 5 s                    |
| Salsa              | 10 g            | 2 ou 3     | Por impulso            |
| Pão ralado         | 2 fatias de pão | 4          | 30 s                   |
| Cebolas            | 80 g            | 1 ou 2     | Por impulso            |
| Avelãs descascadas | 80 g            | 3 ou 4     | Por impulso            |

## Limpeza

- Desligue o aparelho e retire o copo liquidificador ou o acessório.
- Limpe a base de metal (A) com um pano húmido. Seque-a cuidadosamente.
- Nunca mergulhe a base de metal (A) dentro de água.
- Enxágue o copo liquidificador, a tampa e a tampa doseadora (D) com água da torneira.
- Para facilitar a manutenção do copo de vidro (D), desbloqueie a base de bloqueio (d1) e retire o fundo do copo (d2), bem como a junta vedante (d3), antes de proceder à limpeza do conjunto.
- Manuseie as lâminas com cuidado dado que são extremamente afiadas.
- O copo liquidificador (D), a tampa (E), a tampa doseadora (F) e o acessório triturador podem ser lavados na máquina da loiça.
- **Atenção:** não colocar a tampa (E) sob esforço no cesto da máquina da loiça (risco de deformação).

## Se a liquidificadora não funciona, o que fazer?

Dirija-se a um Serviço de Assistência Técnica autorizado Krups (ver lista no folheto Krups Service).

## Reciclagem



### Protecção do ambiente em primeiro lugar!

- ① O seu produto contém materiais que podem ser recuperados ou reciclados.
- ➡ Entregue-o num ponto de recolha para possibilitar o seu tratamento.

Le agradecemos que haya elegido un aparato de la gama KRUPS destinado a facilitar sus preparaciones culinarias.

## Consejos de seguridad

**Mientras utilice aparatos eléctricos, debe respetar algunas normas elementales, en especial las siguientes:**

### **ACCIONES IMPORTANTES:**

- **Lea atentamente el modo de empleo antes de utilizar la batidora por primera vez y siga atentamente las instrucciones de utilización. Una utilización no conforme con el modo de empleo liberaría a KRUPS de cualquier responsabilidad.**
- Compruebe que el voltaje de la batidora corresponde con el de su instalación eléctrica.
- Cualquier error de conexión, anularía la garantía.
- Sólo utilice la batidora para uso culinario dentro del hogar.
- Utilice siempre la batidora con su tapa **(E)** correctamente colocada en el vaso de cristal **(D)**.
- Desconecte siempre la batidora cuando deje de utilizarla, cuando la limpie o en caso de corte de electricidad.
- Para su seguridad, sólo utilice accesorios y piezas sueltas KRUPS adaptados a la batidora.
- Utilice la batidora sobre una superficie plana, limpia y seca.

### **NUNCA:**

- **No deje el aparato funcionando sin supervisión especialmente en presencia de niños o personas discapacitadas.**
- No introduzca nunca los dedos o cualquier otro objeto en el vaso batidor mientras el aparato esté funcionando.
- Manipule las cuchillas con precaución, podrían herirle.
- No utilice la batidora si no funciona correctamente, si se ha deteriorado o si el cable de alimentación o el enchufe están dañados.
- Para evitar cualquier peligro, reemplácelos obligatoriamente en un servicio técnico autorizado KRUPS (ver lista en el folleto de servicio).
- Cualquier intervención que no sea la limpieza y el mantenimiento habitual por parte del cliente deberá realizarla un servicio técnico autorizado KRUPS.
- No introduzca el aparato, el cable de alimentación o el enchufe en agua o cualquier otro líquido.
- No deje el cable de alimentación al alcance de los niños, cerca o en contacto con las partes calientes del aparato, cerca de una fuente de calor o en un ángulo vivo.
- No ponga nunca a funcionar el vaso batidor sin ingredientes o con productos secos únicamente, y no vierta líquidos hirviendo.
- No introduzca los accesorios en un horno microondas.
- No deje colgando el cabello, las bufandas, las corbatas, etc... por encima del vaso en funcionamiento.

## Descripción de la batidora

- A** Base de metal
- B** Panel de selección de las velocidades
  - b1 – botón de parada
  - b2 – velocidad Slow (velocidad lenta)
  - b3 – velocidad 1
  - b4 – velocidad 2
  - b5 – velocidad 3
  - b6 – velocidad 4
  - b7 – función Ice Crush (para picar hielo)
  - b8 – función Vari-Pulse
- C** Cavidad para guardar el cable
- D** Conjunto del vaso batidor
  - d1 – Soporte para bloquear
  - d2 – Porta-cuchillas extraíble
  - d3 – Junta de estanqueidad
  - d4 – Vaso de cristal graduado de 1.75 l
- E** Tapa del vaso batidor
- F** Tapón dosificador de 75 ml
- G** Accesorio triturador (disponible en los servicios técnicos autorizados)

## Consejos prácticos

**Importante:** Asegúrese de que la tapa de la batidora (**E**), provista de un tapón dosificador (**F**), esté correctamente colocada en el vaso batidor (**D**)

- No ponga nunca en marcha el aparato con la velocidad más rápida.
- Aumente progresivamente la velocidad.
- Sólo retire el vaso batidor o el accesorio cuando el aparato está parado por completo.
- Para utilizarlo más cómodamente o para guardarlo, puede reducir la longitud del cable empujándolo hacia el interior de la base de metal (**A**) por la abertura situada en la parte posterior (**C**) (**esquema I**).

## Puesta en marcha

- Antes de utilizarlo por primera vez, limpie el vaso batidor, la tapa, el tapón dosificador y el accesorio triturador con agua templada y jabón. Aclárelos y séquelos cuidadosamente.

### 1. UTILIZACIÓN DEL VASO BATIDOR

La capacidad del vaso le proporcionará una gran libertad para la realización de sus recetas. Además, al estar hecho de cristal le permitirá realizar diferentes preparaciones a base de hielo con total seguridad.

- 1/ Coloque la junta de estanqueidad (**d3**) en la base del porta-cuchillas extraíble (**d2**) (**esquema II**).
- 2/ Encaje todo el conjunto (**d2+d3**) en el soporte (**d1**).
- 3/ Coloque este conjunto debajo del vaso de cristal (**d4**) teniendo cuidado de colocar la parte inferior del vaso (**d4**) en los compartimentos del soporte (**d1**) (**esquema III**).
- 4/ Cierre el soporte girando un cuarto de vuelta.
  - Coloque el vaso de cristal montado (**D**) en la base de metal (**A**). Son posibles dos posiciones: asa a la izquierda o a la derecha en relación con el panel de selección de velocidades (**B**).
  - Para su seguridad, la batidora sólo puede funcionar si el vaso de cristal (**D**) está correctamente montado y colocado en la base de metal (**A**).

- **Asegúrese de que el vaso de cristal esté bien sujeto a su soporte.**
  - Introduzca los alimentos para mezclar en el vaso (D) sin sobrepasar el nivel máximo:
    - 1,75 l para las mezclas espesas,
    - 1,5 l para las preparaciones muy líquidas.
  - Coloque el tapón dosificador **(F)** en la tapa **(E)**. Cierre el conjunto en el vaso **(D)** encajando los salientes con los compartimentos previstos en la tapa. **(esquema IV)**.
  - Conecte el aparato y seleccione la función que desea utilizar:
- **Función continua: velocidad Slow a 4 (b2, b3, b4, b5 y b6).**

Poner en marcha con la velocidad Slow **(b2)** y luego pasar progresivamente a la velocidad que mejor se adapte a su preparación. El botón de la velocidad seleccionada se encenderá. Presione en Off **(b1)** para detener el funcionamiento del aparato. El indicador luminoso de la velocidad utilizada anteriormente se apagará.

**Nota:** *La velocidad lenta le permitirá terminar las recetas, incorporando ingredientes sólidos que no desea triturar tales como pepitas de chocolate, trozos de nueces, etc.*

La tapa deber estar siempre puesta cuando el aparato esté funcionando. Para añadir ingredientes durante la mezcla, retire el tapón dosificador **(F)** e introduzca los ingredientes por el orificio de llenado.

| velocidad | Recetas                         |
|-----------|---------------------------------|
| Slow      | Incorporar pepitas de chocolate |
| 1         | Humus, mayonesa                 |
| 2         | Brownies                        |
| 3         | Masa de crêpes                  |
| 4         | Potajes                         |
| Ice Crush | Hielo picado, cebollas          |

**- Función « Vari-Pulse »:**

*Gracias a esta función, puede ajustar el resultado y homogeneización de sus recetas.*

Para utilizar esta función de marcha instantánea, presione el botón « Vari-Pulse » **(b8)**. El indicador luminoso parpadeará. Presione el botón de la velocidad elegida (de velocidad Slow a velocidad 4: botón **(b2)** a **(b6)**): La batidora funcionará mientras esté presionando el botón. Suelte y el aparato se parará.

Para desactivar o cambiar de función, presione el botón « Off » **(b1)**. El indicador luminoso se apagará.

**- Función « Ice Crush » :**

*Con esta función, que produce un funcionamiento intermitente del motor, puede picar hielo y preparar batidos o granizados.*

Para picar hielo, introduzca los cubitos de hielo en el vaso y coloque la tapa. No es necesario añadir agua. Presione el botón « Ice Crush » **(b7)**. El indicador luminoso se encenderá.

Para hielo picado fino, utilice de 6 a 8 cubitos grandes de hielo como máximo (nivel 1/3 l).

Cuando la mezcla esté terminada, pare la batidora presionando en el botón « Off » **(b1)**. El indicador luminoso se apagará. Desconecte el aparato. No retire el vaso batidor hasta que el aparato esté completamente parado.

## 2. UTILIZACIÓN DEL ACCESORIO TRITURADOR

- Colocar la tapa hacia abajo (**G**) y coloque allí los ingredientes. Coloque la tapa (**G**) en el soporte montado (**d1+d2+d3**) y a continuación cierre girando un cuarto de vuelta. (**esquema V**). De la vuelta a todo el conjunto y colóquelo en la base de metal (**A**).

| Recetas            | Cantidad           | Velocidad | Tiempo de funcionamiento |
|--------------------|--------------------|-----------|--------------------------|
| Albaricoques secos | 80 g               | 4         | 5 s                      |
| Perejil            | 10 g               | 2 o 3     | Vari-Pulse               |
| Pan rallado        | 2 rebanadas de pan | 4         | 30 s                     |
| Cebollas           | 80 g               | 1 o 2     | Vari-Pulse               |
| Avellanas peladas  | 80 g               | 3 o 4     | Vari-Pulse               |

## Limpeza

- Desconecte la batidora y retire el vaso batidor o el accesorio.
- Limpie la base de metal (**A**) con un paño húmedo. Séquela cuidadosamente.
- No introduzca nunca la base de metal (**A**) en agua.
- Aclare el vaso batidor (**D**) debajo del agua del grifo así como su tapa y el tapón dosificador.
- Para facilitar el mantenimiento del vaso de cristal (**D**), abra el soporte del vaso (**d1**) y retire la base del vaso (**d2**), así como la junta de estanqueidad (**d3**) antes de limpiar el conjunto.
- Manipule las cuchillas con precaución, son muy cortantes.
- El vaso batidor (**D**), la tapa (**E**), el tapón dosificador (**F**) y el accesorio triturador van al lavavajillas.
- **Atención:** no colocar la tapa (**E**) forzada en la cesta del lavavajillas (bajo riesgo de deformación).

## Si la batidora no funciona, ¿qué hacer?

Diríjase a un servicio técnico autorizado KRUPS (ver lista en el folleto de servicio).  
o contacte con el servicio consumidor a través del teléfono : 902 31 23 00

## Reciclaje



### ¡ ¡ Participe en la conservación del medio ambiente ! !

- ❶ Su electrodoméstico contiene materiales recuperables y/o reciclables.
- ➔ Entréguelo al final de su vida útil, en un Centro de Recogida Especifico o en uno de nuestros Servicios Oficiales Post Venta donde será tratado de forma adecuada



Tillykke med din nye KRUPS blender, der udelukkende er beregnet til forarbejdning af fødevarer.

## Sikkerhedsanvisninger

**Under brug af elektriske apparater skal man overholde et vist antal basale regler og især følgende:**

### **HVAD MAN SKAL GØRE:**

- **Læs brugsanvisningen omhyggeligt igennem, før blenderen tages i brug første gang. KRUPS påtager sig intet ansvar for skader, der opstår ved forkert brug.**
- Kontroller at blenderens forsyningsspænding svarer til el-installationens spænding.  
Garantien bortfalder ved tilslutning til forkert spænding.
- Blenderen er kun beregnet til indendørs brug i en almindelig husholdning.
- Brug altid blenderen med låget **(E)** sat korrekt på glasskålen **(D)**.
- Afbryd altid strømmen til blenderen og tag stikket ud, så snart den ikke bruges, før rengøring og i tilfælde af strømsvigt.
- For at der ikke skal ske uheld eller skader må der kun bruges KRUPS tilbehørsdele og reservedele, der passer til modellen.
- Brug blenderen på en plan, ren og tør flade.

### **HVAD MAN IKKE SKAL GØRE:**

- **Lad ikke blenderen fungere uden opsyn, især hvis der er små børn eller handicappede personer i nærheden.**
- Før aldrig fingrene eller enhver anden genstand ned i blenderskålen mens apparatet fungerer.
- Knivene skal håndteres forsigtigt, da de er meget skarpe.
- Brug ikke blenderen, hvis den ikke fungerer korrekt, hvis den er beskadiget eller hvis ledningen eller stikket er beskadiget.
- For at undgå at der opstår farlige situationer, må de beskadigede dele kun udskiftes af et autoriseret KRUPS serviceværksted (se listen i servicehæftet).
- Reparationer og service, som ikke hører ind under brugerens almindelige rengøring og vedligeholdelse, skal foretages af et autoriseret KRUPS serviceværksted.
- Dyp ikke apparatet, el-ledningen eller stikket ned i vand eller enhver anden væske.
- Lad ikke ledningen hænge ned indenfor børns rækkevidde, komme i nærheden af eller i kontakt med apparatets varme dele eller en varmekilde og anbring den aldrig, så den hænger over en skarp kant.
- Start aldrig blenderskålen uden ingredienser eller med udelukkende tørrede produkter og hæld ikke kogende væsker ned i den.
- Stil ikke tilbehørsdelene ind i en mikrobølgeovn.
- Lad ikke langt hår, halstørklæder, slips osv. hænge ned over blenderskålen, mens den fungerer.

## Beskrivelse af blenderen

- A** Base i metal
- B** Betjeningspanel til valg af hastighed
  - b1 – stopknap
  - b2 – Slow hastighed (langsom hastighed)
  - b3 – hastighed 1
  - b4 – hastighed 2
  - b5 – hastighed 3
  - b6 – hastighed 4
  - b7 – Ice Crush funktion (knusning af is)
  - b8 – Vari-Pulse funktion
- C** Hulrum til opbevaring af ledning
- D** Blenderskåludstyr
  - d1 Blokeringssokke
  - d2 Aftagelig knivholder
  - d3 Pakning
  - d4 Glasskål med måleangivelse 1,75 l
- E** Låg til blenderskål
- F** Doseringsprop på 75 ml
- G** Kværntilbehør (kan fås i autoriserede serviceværksteder)

## Gode råd

**Vigtigt:** Kontroller at blenderskålens låg (**E**) med doseringsprop (**F**) er sat korrekt på blenderskålen (**D**).

- Start aldrig apparatet i højeste hastighed.
- Hastigheden må kun forøges gradvist.
- Blenderskålen eller tilbehørsdelene må ikke tages af, før apparatet er helt standset.
- For større brugervenlighed eller under opbevaring kan ledningens længde tilpasses ved at skubbe den ind i basen i metal (**A**) gennem åbningen (**C**) bag på apparatet (**skema 1**).

## Opstart

- Vask blenderskålen, låget, doseringsproppen og kværntilbehøret i varmt sæbevand før første ibrugtagning. Skyl delene og tør dem omhyggeligt af.

### 1. BRUG AF BLENDERSKÅLEN

*Skålens kapacitet giver mulighed for at lave mange forskellige opskrifter. Da den er i stærkt glas kan man desuden lave mange opskrifter med is i fuld sikkerhed.*

- 1/ Sæt pakningen (**d3**) på den aftagelige knivholder (**d2**) (**skema 2**).
- 2/ Sæt helheden (**d2+d3**) på blokeringssokken (**d1**).
- 3/ Anbring denne helhed i glasskålen (**d4**) og sørg for at halvsfærerne på skålens nederste del (**d4**) er ført ind i hulrummene i soklen **d1**) (**skema 3**).
- 4/ Bloker soklen ved at dreje den en kvart omgang.
  - Anbring den således samlede glasskål (**D**) på basen i metal (**A**); der findes to mulige positioner: Med hånden taget til venstre eller til højre for betjeningspanelet til valg af hastighed (**B**).
  - For at beskytte brugeren kan blenderen kun starte, hvis glasskålen (**D**) er korrekt samlet og sat korrekt på basen i metal (**A**).

### Kontroller at glasskålen er skruet godt fast på basen.

- Kom ingredienserne ned i blenderskålen (**D**) uden at overskride max. niveauet:
    - 1,75 l til tyktflydende blandinger,
    - 1,5 l til mere tyndtflydende blandinger.
  - Sæt doseringsproppen (**F**) i låget. (**E**). Bloker helheden på skålen (**D**) ved at føre fremspringene ind i de tilsvarende hulrum på låget (**skema 4**).
  - Tilslut apparatet og vælg den ønskede funktion:
- **Uafbrudt funktion:** Fra Slow til hastighed 4 (**b2, b3, b4, b5 og b6**).

Start på Slow hastighed (**b2**) og skift derefter gradvist over til den hastighed, der er mest velegnet til tilberedningen. Tasten, der svarer til den valgte hastighed, tænder. Tryk på Off (**b1**) for at standse apparatet. Kontrollampen for den valgte hastighed slukker.

*NB: Slow hastigheden er god til opskrifter, hvor der skal tilsættes faste ingredienser til slut, som ikke skal knuses helt som f.eks. chokoladeklumper, nødder, osv.*

Låget skal altid være sat på, når blenderen fungerer. Man kan tilsætte ingredienser under blandingen ved at tage doseringsproppen (**F**) af og komme ingredienserne ned gennem påfyldningsåbningen.

| Hastighed | Opskrifter          |
|-----------|---------------------|
| Slow      | Chokoladestykker    |
| 1         | Houmous, mayonnaise |
| 2         | Brownies            |
| 3         | Pandekagedej        |
| 4         | Supper              |
| Ice Crush | Knust is, løg       |

### - « Vari-Pulse » funktion:

*Med denne funktion kan man blende og homogenisere opskrifterne optimalt.*

Tryk på « Vari-Pulse » tasten (**b8**) for at aktivere denne momentane funktion. Funktionens kontrollampe blinker. Tryk derefter på den ønskede hastighed (fra Slow til hastighed 4: tast (**b2**) til (**b6**)): Blenderen fungerer så længe man trykker på tasten. Apparatet standser, når man slipper tasten. Tryk på tasten « Off » (**b1**) for at deaktivere eller skifte funktion. Kontrollampen slukker.

### - « Ice Crush » funktion:

*Med denne funktion kan man knuse is til smoothies eller mere kornede læskedrikke. Funktionen får blenderens motor til at køre diskontinuerligt.*

Kom isternerne ned i skålen og sæt låget på for at knuse is. Det er ikke nødvendigt at tilsætte vand. Brug funktionen ved at trykke på tasten « Ice Crush » (**b7**). Kontrollampen tænder.

Hvis man vil knuse isen fint, skal man højst komme 6 til 8 store isterner i (niveau 1/3 l).

Når blandingen er slut, stands blenderen ved at trykke på tasten « Off » (**b1**). Kontrollampen slukker. Sluk for apparatet og tag stikket ud. Tag ikke blenderen af apparatet, før det er helt standset.

## 2. BRUG AF KVÆRNTILBEHØR

- Vend låget (**G**) om og kom ingredienser ned i den. Sæt låget (**G**) på den samlede base (**d1+d2+d3**) og bloker det ved at dreje en kvart omgang. (**skema 5**). Vend helheden om og sæt den på basen i metal (**A**).

| Opskrifter        | Mængde      | Hastighed | Tid          |
|-------------------|-------------|-----------|--------------|
| Tørrede abrikoser | 80 g        | 4         | 5 sek.       |
| Persille          | 10 g        | 2 eller 3 | Med impulser |
| Rasp              | 2 tvebakker | 4         | 30 sek.      |
| Løg               | 80 g        | 1 eller 2 | Med impulser |
| Hasselnødder      | 80 g        | 3 eller 4 | Med impulser |

## Rengøring

- Tag apparatets stik ud og tag blenderskålen eller tilbehøret af.
- Rengør basen i metal (**A**) med en fugtig klud. Tør den omhyggeligt af.
- Dyp aldrig basen i metal (**A**) ned i vand.
- Skyl blenderskålen (**D**) og doseringsproppen under rindende vand.
- Det er lettere at vedligeholde glasskålen (**D**), hvis man tager basen (**d1**) af, tager skålens bund (**d2**) ud og fjerner pakningen (**d3**) før alle delene rengøres.
- Håndter knivene forsigtigt, da de er meget skarpe.
- Blenderskålen (**D**), låget (**E**), doseringsproppen (**F**) og kværntilbehøret kan stilles i opvaskemaskine.
- **Vigtigt:** Pres ikke låget (**E**) hårdt ned i opvaskemaskinens kurv (den risikerer at blive fordrejet).

## Hvis blenderen ikke fungerer?

Kontakt et autoriseret Krups serviceværksted (se listen i servicehæftet).

## Genbrug



### Vi skal alle være med til at beskytte miljøet!

- ① Apparatet indeholder mange materialer, der kan genvindes eller genbruges.
- ➡ Bring det til et specialiseret indsamlingssted for genbrug eller et autoriseret serviceværksted, når det ikke skal bruges mere.

Tack för att du valt en apparat ifrån KRUPS sortimentet, avsedd att underlätta din matlagning.

## Säkerhetsanvisningar

Vid användning av elektriska apparater måste vissa grundläggande regler iakttas, speciellt följande:

### GÖR SÅ HÄR:

- Läs bruksanvisningen noggrant före den första användningen av mixern och följ användningsföreskrifterna noga. KRUPS fråntar sig allt ansvar vid användning utan att respektera bruksanvisningen.
- Kontrollera att mixerns voltal överensstämmer med nätspänningen.
- Garantin gäller inte vid felaktig anslutning.
- Använd endast mixern för matlagning inomhus.
- Använd alltid mixern tillsammans med locket (E) ordentligt fastsatt på glasbägaren (D).
- Koppla alltid ur mixern så snart du inte använder den, vid rengöring eller i händelse av strömavbrott.
- För din säkerhet, använd endast KRUPS tillbehör och reservdelar avsedda för din mixer.
- Använd mixern på en plan, ren och torr yta.

### GÖR INTE SÅ HÄR:

- Låt inte apparaten vara i funktion utan tillsyn, i synnerhet inte i närvaro av små barn eller funktionshindrade personer.
- Stick aldrig in fingrarna eller annat föremål i mixerbägaren när apparaten är i funktion.
- Var försiktig när du hanterar knivbladen, de kan lätt skada dig.
- Använd inte mixern om den fungerar onormalt, om den uppvisar skador eller om sladden eller stickkontakten skadats.
- För att undvika all fara är det nödvändigt att de byts ut av KRUPS godkända serviceverkstad (se lista i foldern).
- Alla åtgärder och reparationer, med undantag av rengöring och sedvanligt underhåll, skall utföras av KRUPS godkända serviceverkstad.
- Doppa inte ner apparaten, sladden eller stickkontakten i vatten eller annan vätska.
- Låt inte sladden vara inom räckhåll för barn, i närheten av eller i kontakt med apparatens varma delar, nära en värmekälla eller hänga över vassa kanter.
- Kör aldrig mixerbägaren när den är tom eller enbart med torra ingredienser och håll aldrig i kokande vätskor.
- Använd aldrig tillbehören i en mikrovågsugn.
- Låt inte långt hår, sjalar, slipsar eller dyl. hänga ner över mixern när den är igång.

## Beskrivning av mixern

- A** Metallsockel
- B** Kontrollpanel för val av hastighet
  - b1 – stoppknapp
  - b2 – hastighet Slow (långsam hastighet)
  - b3 – hastighet 1
  - b4 – hastighet 2
  - b5 – hastighet 3
  - b6 – hastighet 4
  - b7 – funktion Ice Cruch (krossad is)
  - b8 – funktion Vari-Pulse
- C** Sladdförvaring
- D** Mixerbägare
  - d1 Bas för låsning
  - d2 Avtagbar knivhållare
  - d3 Fog
  - d4 Graderad glasbägare 1,75 l
- E** Lock mixerbägare
- F** Måttkopp 75 ml
- G** Tillbehör kvarn (finns på godkända serviceverkstäder)

## Viktiga tips

- Viktigt:** Se till att locket på mixerbägaren (**E**), försett med måttkoppen (**F**), är ordentligt fastsatt på mixerbägaren (**D**)
- Starta aldrig apparaten på den högsta hastigheten.
  - Öka alltid hastigheten gradvis.
  - Låt apparaten stanna fullständigt innan du tar av mixerbägaren eller tillbehören.
  - För en bekvämare användning eller vid förvaring, kan du minska sladdens längd genom att föra in den i metallsockeln (**A**) genom hålet beläget på baksidan (**C**) (bild 1).

## Användning

- Diska mixerbägaren, locket, måttkoppen och kvarntillbehöret i varmt vatten med lite diskmedel, före den första användningen. Skölj och torka dem noggrant.

### 1. ANVÄNDNING AV MIXERBÄGAREN

*Bägarens kapacitet ger dig fria händer för dina recept. Dessutom är den gjord av glas vilket gör det möjligt att helt riskfritt använda is i dina tillredningar.*

- 1/ Placera fogen (d3) på basen på den avtagbara knivhållaren (**d2**) (bild2).
  - 2/ Sätt fast tillbehören (**d2+d3**) på basen för låsning (**d1**).
  - 3/ Placera allt under glasbägaren (d4), se till att passa in halvcirklarna belägna på bägarens (**d4**) nedre del i hålen på basen (**d1**) (bild 3).
  - 4/ Lås basen genom att vrida ett kvarts varv.
- Sätt den hopsatta glasbägaren (**D**) på metallsockeln (**A**); två lägen är möjliga: handtag till vänster eller till höger om kontrollpanelen (**B**).
  - För din säkerhet kan mixern endast starta om glasbägaren (**D**) är rätt hopsatt och rätt placerad på metallsockeln (**A**).

**- Se till att glasbägaren är ordentligt fastskruvad på basen.**

- Lägg i ingredienserna som ska mixas i bägaren **(D)** utan att överskrida maxnivån:

- 1,75 l för tjocka blandningar,
- 1,5 l för mycket flytande blandningar.

- Placera måttkoppen **(F)** på locket. **(E)** Lås fast på bägaren **(D)** genom att föra in spärrarna i locket säkerhetsspår. **(bild 4)**.

- Sätt i kontakten i eluttaget och välj önskad funktion:

**- Konstant hastighet:** hastighet Slow - **4 (b2, b3, b4, b5 och b6)**.

Börja med hastigheten Slow **(b2)** gå därefter gradvis över till lämplig hastighet i förhållande till vad du gör. Den valda hastighetsknappen tänds. Tryck på Off **(b1)** för att stoppa apparaten. Hastighetsknappens lampa släcks.

**Notera:** Den långsamma hastigheten gör det möjligt att avsluta recept med att hålla i fasta ingredienser som du inte vill mixa såsom hackad choklad, nöthack, etc.

Locket ska alltid vara på plats när apparaten är i funktion. För att tillsätta ingredienser under blandningen, ta av måttkoppen **(F)** och håll i ingredienserna i påfyllningshålet.

| Hastighet | Recept                  |
|-----------|-------------------------|
| Slow      | Tillsätt hackad choklad |
| 1         | Houmous, majonnäs       |
| 2         | Brownies                |
| 3         | Pannkaksmet             |
| 4         | Soppor                  |
| Ice Crush | Krossad is, lök         |

**- Funktion « Vari-Pulse » :**

*Tack vare denna funktion kan du perfekt kontrollera graden av mixning och blandning av dina recept.*

För att använda funktionen impuls, tryck på knappen « Vari-Pulse » **(b8)**. Kontrolllampan blinkar då. Tryck på önskad hastighetsknapp (från hastighet Slow till hastighet 4: knapp **(b2)** - **(b6)**): Mixern arbetar så länge du trycker på knappen. Så snart du släpper knappen stannar apparaten.

För att stänga av eller ändra funktion, tryck på knappen « Off » **(b1)**. Lampan släcks.

**- Funktion « Ice Crush » :**

*Funktionen gör det möjligt att krossa is, göra smoothie eller isad dessert med en periodisk motorfunktion.*

För att krossa is, lägg i isbitarna i bägaren och sätt på locket. Det är inte nödvändigt att tillsätta vatten.

Använd funktionen krossa is genom att trycka på knappen « Ice Crush » **(b7)**. Kontrolllampan tänds.

För att få finkrossad is, använd max 6 - 8 stora isbitar (nivå 1/3 l).

När blandningen är klar, stanna mixern genom att trycka på knappen « Off » **(b1)**. Lampan släcks. Koppla ur apparaten. Låt apparaten stanna fullständigt innan du tar av mixerbägaren.

## 2. ANVÄNDNING AV KVARNTILLBEHÖRET

- Vänd locket (**G**) upp och ner och lägg i ingredienserna. Placera locket (**G**) på den hopsatta basen (**d1+d2+d3**) lås därefter genom att vrida ett kvarts varv. (**bild 5**). Vänd allt och placera på metallsockeln (**A**).

| Recept               | Mängd     | Hastighet | Funktionstid |
|----------------------|-----------|-----------|--------------|
| Torkade aprikoser    | 80 g      | 4         | 5 sek        |
| Persilja             | 10 g      | 2 eller 3 | Vari-Pulse   |
| Skorpmjöl            | 2 skorpor | 4         | 30 sek       |
| Lök                  | 80 g      | 1 eller 2 | Vari-Pulse   |
| Skalade hasselnötter | 80 g      | 3 eller 4 | Vari-Pulse   |

## Rengöring

- Dra ur kontakten till mixern och ta av mixerbägaren eller tillbehöret.
- Rengör metallsockeln (**A**) med en fuktig trasa. Torka den noggrant.
- Doppa aldrig ner metallsockeln (**A**) i vatten.
- Skölj mixerbägaren (**D**) samt locket och måttkoppen under rinnande vatten.
- För att underlätta rengöringen, plocka bort basen (**d1**), knivhållaren (**d2**), samt fogen (**d3**) från mixerbägaren (**D**) och rengör dem var och en för sig.
- Var försiktig när du hanterar knivbladen, de är extremt vassa.
- Mixerbägaren (**D**), locket (**E**), måttkoppen (**F**) och kvarntillbehöret kan diskas i diskmaskin.
- **Observera:** placera inte locket (**E**) så att det utsätts för tryck eller belastning i diskmaskinens korg (risk för deformation).

## Om mixern inte fungerar?

Kontakta Krups godkända serviceverkstad (se foldern).

## Återvinning



### Var rädd om miljön!

- ① Din apparat innehåller olika material som kan återanvändas eller återvinnas.
- ➡ Lämna den på en återvinningsstation eller på en auktoriserad serviceverkstad för omhändertagande och behandling.



Takk for at du har valgt et apparat i KRUPS-serien som er fremstilt for å hjelpe deg med dine kulinariske tilberedelser.

## Råd for sikkerhet

**Når man bruker elektriske apparater, må man respektere visse elementære regler, spesielt de følgende:**

### **MÅ GJØRES:**

- Les bruksanvisningen før du tar i bruk blenderen for første gang, og følg bruksinstruksene nøye. **Bruk av apparatet som ikke er i samsvar med bruksanvisningen vil frita KRUPS for ethvert ansvar.**
- Sjekk at blenderens tilførselsspenning er den samme som for den elektriske installasjonen i ditt hjem. Enhver koplingsfeil vil oppheve garantien.
- Blenderen må kun brukes til kulinarisk bruk inne i huset.
- Bruk alltid blenderen med lokket **(E)** riktig plassert på glassbollen **(D)**.
- Kople alltid fra blenderen så snart den ikke skal brukes mer, når den skal vaskes eller i tilfelle strøbrudd.
- For din egen sikkerhet må det kun brukes KRUPS tilbehør og reservedeler som passer til blenderen din.
- Bruk blenderen på en rett, ren og tørr overflate.

### **MÅ IKKE GJØRES:**

- **Apparatet må ikke være i drift uten under oppsyn, spesielt hvis det er unge barn og handicappede personer tilstede.**
- Stikk aldri fingrene eller andre gjenstander ned i miksebollen mens apparatet er i drift.
- Knivene må håndteres med stor forsiktighet da de kan føre til skade.
- Ikke bruk blenderen dersom den ikke fungerer som den skal, dersom den er blitt forringet eller dersom den elektriske ledningen eller kontakten er skadet.
- For å unngå farlige situasjoner, må disse skiftes ut ved et KRUPS-godkjent servicesenter (se liste i serviceheftet).
- Alle inngrep, med unntak av rengjøring og vanlig vedlikehold som klienten kan gjøre selv, skal utføres av et KRUPS-godkjent servicesenter.
- Apparatet, den elektriske ledningen eller kontakten må aldri senkes ned i vann eller annen væske.
- Den elektriske ledningen må aldri komme innenfor barns rekkevidde, i nærheten av eller i kontakt med apparatets varme deler, nær en varmekilde eller henge over skarpe kanter.
- Miksebollen må aldri settes i drift uten ingredienser eller kun med tørre produkter. Det må aldri helles kokende væsker i miksebollen.
- Tilbehøret må ikke brukes i mikrobølgeovn.
- Ikke la langt hår, skjerv, slips osv. henge løst over miksebollen mens den er i drift.

## Beskrivelse av blenderen

- A** Metallbase
- B** Panel for hastighetsvalg
  - b1 – stopptast
  - b2 –Slow-tast (sakte hastighet)
  - b3 – hastighet 1
  - b4 – hastighet 2
  - b5 – hastighet 3
  - b6 – hastighet 4
  - b7 –Ice Crush-funksjon (isknusing)
  - b8 –Vari-Pulse-funksjon
- C** Rom for oppbevaring av ledningen
- D** Miksebolleenhets
  - d1 Låsesokkel
  - d2 Avtakbar knivholder
  - d3 Tetningsring
  - d4 Gradert glassbeholder på 1,75 l
- E** Lokk til miksebolle
- F** Doseringbeger på 75 ml
- G** Hakkertilbehør (tilgjengelig ved godkjente service-sentra)

## Praktiske råd

**Viktig:** Forsikre deg om at blenderlokket (**E**) med doseringbeger (**F**) er riktig plassert på miksebolle (**D**).

- Start aldri apparatet på den høyeste hastigheten.
- Hastigheten må kun økes progressivt.
- Vent til apparatet er helt stanset før du tar av miksebolle eller tilbehør.
- For en mer behagelig bruk eller under oppbevaring, kan du redusere lengden på den elektriske ledningen ved å skyve den inn i metallbasen (**A**) gjennom åpningen (**C**) på baksiden av apparatet (**figur 1**).

## Idriftsettelse

- Før apparatet tas i bruk for første gang, må miksebolle, lokket, doseringbegeret og hakkertilbehøret rengjøres i lukket såpevann. Skyll, og tørk deretter delene godt.

### 1. BRUK AV MIKSEBOLLE

Bollens store kapasitet gir deg mange muligheter under tilberedningen av oppskriftene dine. Dessuten vil glassets soliditet gjøre det mulig å tilberede forskjellige oppskrifter med is på en trygg måte.

- 1/ Plasser tetningsringen (**d3**) nederst på den avtakbare knivholderen (**d2**) (**figur 2**).
  - 2/ Klips delene (**d2+d3**) på låsesokkelen (**d1**).
  - 3/ Plasser enheten under glassbolle (**d4**). Sørg for å plassere de to halvsirkelene på den nedre delen av bolle (**d4**) i hullene på sokkelen (**d1**) (**figur 3**).
  - 4/ Lås på sokkelen ved å vri den en kvart omdreining rundt.
- Plasser så glassbolle-sokkelenheten (**D**) på metallbasen (**A**). To posisjoner er mulig: Med håndtaket til venstre eller til høyre for panelet for hastighetsvalg (**B**).
  - For din egen sikkerhet kan ikke blenderen settes i drift dersom ikke glassbolle (**D**) er riktig satt sammen og riktig plassert på metallbasen (**A**).

- **Forsikre deg om at glassbollen er godt skrudd fast på sokkelen.**
  - Legg ingrediensene som skal mikses i bollen (**D**) uten å overstige maksimumsnivået:
    - 1,75 l for tykke blandinger,
    - 1,5 l for veldig tyntflytende blandinger.
  - Sett doseringsbegeret (**F**) på lokket (**E**). Lås enheten på bollen (**D**) ved å stenge låsetaggene inn i de sporene på lokket som er forutsett for dette (**figur 4**).
  - Kople til apparatet og velg den funksjonen du ønsker å bruke:
- **Kontinuerlig funksjon:** Slow hastighet til 4 (**b2, b3, b4, b5 og b6**).

Start med Slow hastighet (**b2**), og skift deretter progressivt til den hastigheten som passer best i forhold til det du tilbereder. Tasten for den valgte hastigheten begynner å lyse. Trykk på stopptasten «Off» (**b1**) for å stanse driften av apparatet. Lampen for den tidligere brukte hastigheten slukker.

**NB!** Med den laveste hastigheten kan du legge siste hånd på oppskriftene ved å blande inn ingredienser som du ikke ønsker å hakke, som for eksempel sjokoladebiter, nøttebiter etc.

Lokket må alltid være satt på når apparatet er i drift. For å tilsette ingredienser under bruk, ta av doseringsbegeret (**F**) og hell ingrediensene inn gjennom åpningen.

| hastighet | Oppskrifter               |
|-----------|---------------------------|
| Slow      | Blande inn sjokoladebiter |
| 1         | Houmous, majones          |
| 2         | Brownies                  |
| 3         | Pannekakerøre             |
| 4         | Tykke supper              |
| Ice Crush | Knust is, løk             |

- **«Vari-Pulse»-funksjon:**

*Takket være denne funksjonen kan du fininnstille miksingen av og jevnheten på oppskriftene dine.*

For å bruke denne funksjonen med umiddelbar start, trykk på «Vari-Pulse»-tasten (**b8**). Lampen begynner så å blinke. Trykk på tasten for ønsket hastighet (fra Slow hastighet til hastighet 4: tast (**b2**) til (**b6**)): Blenderen fungerer så lenge du trykker på tasten. Når tasten slippes, stanser apparatet.

For å deaktivere eller skifte funksjon, trykk på stopptasten «Off» (**b1**). Lampen slukker.

- **«Ice Crush»-funksjon:**

*Med denne funksjonen er det mulig å lage knust is, smoothie eller kornet is da den styrer støtvis funksjon av motoren.*

For å knuse isen, legg isbitene i bollen og sett lokket på plass. Det er ikke nødvendig å tilsette vann. Bruk isknuings-funksjonen ved å trykke på «Ice Crush»-tasten (**b7**). Lampen begynner å lyse.

For å få til finknust is, knus maksimum 6 til 8 store isbiter av gangen (nivå 1/3 l).

Når blandingen er ferdig, slå av blenderen ved å trykke på stopptasten «Off» (**b1**). Lampen slukker. Kople fra apparatet. Vent til apparatet er helt stanset før du tar av miksebollen.

## 2. BRUK AV HAKKETILBEHØRET

- Snu lokket **(G)** og legg ingrediensene i dette. Sett lokket **(G)** på den monterte enheten **(d1+d2+d3)**, og lås det deretter på ved å vri det en kvart omdreining rundt **(figur 5)**. Snu hele enheten og plasser den på metallbasen **(A)**.

| Oppskrifter       | Mengde      | Hastighet | Tid     |
|-------------------|-------------|-----------|---------|
| Tørkede aprikoser | 80 g        | 4         | 5 s     |
| Persille          | 10 g        | 2 eller 3 | Støtvis |
| Strøkavring       | 2 kavringer | 4         | 30 s    |
| Løk               | 80 g        | 1 eller 2 | Støtvis |
| Nøtter uten skall | 80 g        | 3 eller 4 | Støtvis |

## Rengjøring

- Kople fra blenderen og ta av miksebollen eller tilbehøret.
- Rengjør metallbasen **(A)** med en fuktig klut. Tørk den deretter godt.
- Senk aldri metallbasen **(A)** ned i rennende vann.
- Skyll miksebollen **(D)**, lokket og doseringsbegeret under rennende vann.
- For å gjøre vedlikeholdet av bollen lettere **(D)**, lås opp bollens låsesokkel **(d1)**, og ta av bollens bunn **(d2)** og tetningsringen **(d3)** før rengjøring av enheten.
- Håndter knivene forsiktig da de er meget skarpe.
- Miksebollen **(D)**, lokket **(E)**, doseringsbegeret **(F)** og hakketilbehøret kan vaskes i oppvaskmaskin.
- **OBS!**: pass på at ikke lokket **(E)** ligger i spenn i kurven i oppvaskmaskinen (risiko for deformering).

## Hva skal man gjøre dersom blenderen ikke fungerer?

Ta kontakt med et Krups-godkjent servicesenter (se liste i serviceheftet).

Kiitämme Sinua siitä, että olet valinnut laitteen KRUPS tuotevalikoimasta. Laitteen tarkoitus on auttaa Sinua valmistamaan herkullisia ruokia.

## Turvaohjeet

**Kun käytät sähkölaitteita, on noudatettava joitain yksinkertaisia perussääntöjä, erityisesti seuraavia sääntöjä:**

### TOIMI NÄIN:

- Lue käyttöohje tarkasti ennen sekoittimen ensimmäistä käyttökertaa. Käyttöohjeiden vastainen käyttö vapauttaa KRUPSIN kaikesta vastuusta.
- Varmista, että laitteen syöttöjännite vastaa sähköverkon jännitettä. Virheellinen liitäntä kumoaa takuun.
- Käytä sekoitinta vain ruoanvalmistuksen kotona.
- Käytä sekoitintasi aina lasikulhon kanssa **(D)** ja tarkista että kansi on kunnolla kiinnitetty **(E)**.
- Irroita laite virtalähteestä, kun lopetat sen käytön kun puhdistat sitä tai jos tapahtuu sähkökatkos.
- Oman turvallisuutesi vuoksi sinun ei pidä käyttää muita kuin KRUPSIN sekoittimeen sopivia alkuperäisvaraosia ja lisälaitteita.
- Käytä sekoitinta tasaisella, puhtaalla ja kuivalla alustalla.

### ÄLÄ TOIMI NÄIN:

- Älä jätä laitetta toiminaan yksin erityisesti, jos paikalla on lapsia tai vammaisia henkilöitä.
- Älä laita sormiasi tai muita esineitä sekoituskulhoon laitteen ollessa toiminnassa.
- Käsittele teriä varoen, voit loukata itsesi.
- Älä käytä sekoitinta, jos se ei toimi kunnolla, se on vaurioitunut tai jos sen sähköjohto tai pistotulppa on vahingoittunut.
- Vaarojen välttämiseksi vahingoittuneet osat tulee ehdottomasti toimittaa valtuutetun KRUPS- huoltokeskuksen vaihdettavaksi (katso listaa huolto-ohjekirjasessa).
- Kaikki muut toimenpiteet kuin puhdistus ja tavallinen hoito tulee antaa valtuutetun KRUPS- huoltokeskuksen tehtäväksi.
- Älä laita laitetta, sen sähköjohtoa tai pistoketta veteen tai muuhun nesteeseen.
- Älä jätä sähköjohtoa lasten ulottuville, laitteen kuumien osien lähelle tai kosketuksiin niiden kanssa, lähelle lämmönlähdettä tai terävälle kulmalle.
- Älä koskaan käytä kulhoa ilman aineksia tai pelkästään kuivien aineiden kanssa, älä myöskään kaada siihen kiehuvia nesteitä.
- Älä laita lisälaitteita mikroaaltouuniin.
- Älä anna pitkien hiusten, huivien, kravattien jne. roikkua kulhon yllä sen ollessa käynnissä.

## Sekoittimen kuvaus

- A** Metallialusta
- B** Nopeudenvälintataulu
  - b1 – pysäytysvalitsin
  - b2 – Slow- nopeus(hitaan nopeuden valitsin)
  - b3 – nopeus 1
  - b4 – nopeus 2
  - b5 – nopeus 3
  - b6 – nopeus 4
  - b7 – Ice Crunch- toiminto (jäämurska)
  - b8 – Vari-Pulse- toiminto
- C** Tila johdon säilytystä varten
- D** Sekoituskulho kokonaisuus
  - d1 Lukituslusta
  - d2 Irrotettava teräalusta
  - d3 Tiiviste
  - d4 Mitalla varustettu kulho 1.75 l
- E** Sekoituskulhon kansi
- F** Annoskorkki 75 ml
- G** Rouhintalisälaite (saatavilla valtuutetuista huoltopisteistä)

## Käytännöllisiä ohjeita

**Tärkeää:** Varmista, että sekoittimen kansi (**E**), joka on varustettu annoskorkilla (**F**), on kunnolla paikoillaan sekoituskulhon päällä (**D**)

- Älä käynnistä laitetta suurimmalla nopeudella.
- Nosta nopeutta vain asteittain.
- Älä poista sekoituskulhoa tai lisälaitetta, ennen kuin laite on kokonaan pysähtynyt.
- Jotta käyttö olisi mukavampaa ja säilytys helpompaa, voit lyhentää johdon pituutta työntämällä sitä metallialustan (**A**) sisälle alustan takana olevan aukon kautta (**C**) (**kaavakuva 1**).

## Käyttöönotto

- Ennen ensimmäistä käyttöä sekoituskulho, kansi, annoskorkki ja rouhintalisälaite on pestävä haalealla saip puavedellä, huuhtele ne ja kuivaa huolellisesti.

### 1. SEKOITUSKULHON KÄYTTÖ

Kulhon tilavuus tekee mahdolliseksi valmistaa monenlaisia ruokia. Koska kulho on valmistettu lasista, sen avulla voi turvallisesti valmistaa erilaisia valmisteita, joissa on jäätä.

- 1/ Laita tiiviste (**d3**) irrotettavan teräalustan päälle (**d2**) (**kaavakuva 2**).
- 2/ Naksauta kokonaisuus (**d2+d3**) lukituslustaan (**d1**).
- 3/ Laita kokonaisuus lasikulholle (**d4**), pidä huoli, että kulhon (**d4**) alaosassa olevat puolilympyrät istuvat alustan (**d1**) vastaaviin kohtiin (**kaavakuva 3**).
- 4/ Lukitse alusta kiertämällä sitä neljänneskierrosta.
  - Laita koottu lasikulho (**D**) metallialustalle (**A**) ; on kaksi mahdollista asentoa: kahva vasemmalle tai oikealle suhteessa nopeudenvälintatauluun (**B**).
  - Oman turvallisuutesi takia sekoittimen saa käynnistää vain, jos lasikulho (**D**) on koottu ja asennettu kunnolla metallialustalle (**A**).

- **Varmista, että lasikulho on kunnolla kierretty alustaansa.**
- Laita ruoka-aineet sekoittimen kulhoon **(D)** älä ylitä maksimitäyttörajaa:
  - 1,75 l, jos kyse on paksuista sekoituksista,
  - 1,5 l, jos kyse on hyvin nestemäisistä sekoituksista.
- Laita annoskorkki **(F)** kannelle. **(E)** Lukitse kokonaisuus kulholle **(D)**, laita hakaset niitä varten varattuihin koloihin kannessa **(kaavakuva 4)**.
- Kiinnitä laite sähköverkkoon ja valitse toiminto, jota haluat käyttäjä:
- **Jatkuva käyttö:** Slow- nopeus 4 **(b2, b3, b4, b5 et b6)**.

Käynnistä laite käyttäen Slow- nopeutta **(b2)**, siirry sitten asteittain valmistamallesi sekoitukselle parhaiten sopivalle nopeudelle. Valittu nopeus on näkyvässä merkkivalon avulla. Paina valitsinta Off **(b1)** laitteen toiminnan pysäyttämiseksi. Aiemmin käytetyn nopeuden merkkivalo sammuu.

**HUOM:** *Hidas nopeus tekee mahdolliseksi viimeistellä valmisteita lisäämällä niihin kiinteitä aineksia, joita et halua jauhaa, kuten suklaarakeita, pähkinärouhetta jne.*

Kannen on aina oltava paikoillaan laitteen ollessa käytössä. Jos haluat lisätä aineksia sekoituksen kestäessä, ota annoskorkki **(F)** pois ja lisää ainekset täyttöaukon kautta.

| Nopeus    | Reseptit              |
|-----------|-----------------------|
| Hidas     | Suklaamurut           |
| 1         | Majoneesi             |
| 2         | Brownie- leivonnaiset |
| 3         | Räiskäletaikinat      |
| 4         | Keitot                |
| Ice Crush | Jäämurska, sipulit    |

#### - « Vari-Pulse » - toiminto:

*Tämän toiminnon ansiosta voit hienosäätää sekoituksiasi ja valmistamiasi resepteistä tulee tasalaatuisempia.*

Tämän välittömän toiminnan käyttämiseksi sinun tulee painaa valitsinta « Vari-Pulse » **(b8)**. Merkkivalo vilkkuu tällöin. Paina haluttua nopeusvalitsinta (nopeus Slow - 4: valitsimet **(b2)** - **(b6)**): Sekoitin toimii niin kauan kuin painat valitsinta. Päästä valitsin irti, laite pysähtyy...

Toiminnan lopettamiseksi tai vaihtamiseksi sinun tulee painaa valitsinta « Off » **(b1)**. Merkkivalo sammuu.

#### - « Ice Crush- toiminto »:

*Jos haluat tehdä jäämurskaa, jääkahvia tai jäisiä hedelmäjuomia, se tapahtuu tämän toiminnon avulla, sen aikana moottori toimii jaksoittain.*

Jäämurskan tekemiseksi sinun tulee laittaa jääkuutiot astiaan ja kansi päälle. Vettä ei tarvitse lisätä. Käytä jäämurskeen valmistustoimintoa painamalla valitsinta « Ice Crush » **(b7)**. Merkkivalo syttyy.

Jos haluat, että jää on hyvin hienoa, sinun tulee työstää kerrallaan enintään 6 – 8 jääpalaa (taso 1/3 l).

Kun sekoitus on loppunut, sammuta sekoitin painamalla valitsinta « Off » **(b1)**. Merkkivalo sammuu. Irrota laite sähköverkosta. Älä ota kulhoa pois ennen kuin laite on täysin pysähtynyt.

## 2. ROUHINTALISÄLAITTEEN KÄYTTÖ

- Käännä kantta (**G**) ja laita siihen ainekset. Laita kansi (**G**) kootulle alustalle(**d1+d2+d3**), lukitse sitten kääntämällä laitetta neljänneskierrosta (**kaavakuva 5**). Käännä kokonaisuus ja laita se metallialustalle (**A**).

| Resepti             | Määrä     | Nopeus  | Toiminta-aika  |
|---------------------|-----------|---------|----------------|
| Kuivatut aprikoosit | 80 g      | 4       | 5 s            |
| Persilja            | 10 g      | 2 tai 3 | Impulssitointi |
| Korppujauhot        | 2 korppua | 4       | 30 s           |
| Sipulit             | 80 g      | 1 tai 2 | Impulssitointi |
| Kuoritut pähkinät   | 80 g      | 3 tai 4 | Impulssitointi |

## Puhdistus

- Irrota sekoitin sähköverkosta ja poista sekoituskulho tai lisälaite.
- Puhdista metallialusta (**A**) kostealla kankaalla. Kuivaa se huolellisesti.
- Älä koskaan laita metallialustaa (**A**) juoksevaan veteen.
- Huuhtelee sekoituskulho (**D**) juoksevassa vedessä samoin kuin sen kansi ja annoskorkki. Jotta lasikulhon (**D**) hoito olisi helpompaa, ruuvaa kulhon alusta (**d1**) ja ota kulhon pohja pois (**d2**), sekä myös tiiviste (**d3**) ennen kokonaisuuden puhdistamista.
- Käsittele teriä varovasti, ne ovat hyvin teräviä.
- Sekoituskulho (**D**), kansi (**E**), annoskorkki (**F**) ja jauhava lisälaite voidaan pestä astianpesukoneessa.
- **Huomio:** Älä laita kantta (**E**) väkisin astianpesukoneen koriin (vääntymisvaara).

## Jos sekoittimesi ei toimi, mitä tehdä ?

Käännä valtuutetun KRUPS- huoltokeskuksen puoleen (katso listaa huoltokirjasessa).

## Kierrätys



### Huolehtikaamme ympäristöstä!

- ① i Laitteesi on varustettu monilla arvokkailla ja kierrätettävillä materiaaleilla.
- ➡ Toimita laitteesi keräyspisteeseen tai sellaisen puuttuessa vaikka valtuutettuun huoltokeskukseen, jotta laitteen osat varmasti kierrätetään.



Благодарим вас за то, что вы выбрали прибор гаммы KRUPS для облегчения готовки.

## Советы по технике безопасности

При пользовании электроприборами соблюдайте определенные простые правила техники безопасности:

### ЧТО НУЖНО ДЕЛАТЬ:

- Перед первым использованием блендером внимательно прочитайте инструкцию пользователя и следуйте ее указаниям. KRUPS снимает с себя всякую ответственность за пользование прибором, не соответствующее инструкции.
- Убедитесь, что электрическое напряжение блендера соответствует напряжению в вашей электросети.
- Неправильное подключение прибора аннулирует гарантию.
- Пользуйтесь блендером для готовки только в помещении.
- Всегда пользуйтесь блендером с крышкой (E), правильно надетой на стеклянный сосуд (D).
- Всегда выключайте блендер из розетки по окончании пользования им, при чистке или при отключении электроэнергии.
- Для вашей безопасности пользуйтесь только насадками и запасными частями фирмы KRUPS, изготовленными для вашего блендера.
- Пользуйтесь блендером на ровной, чистой и сухой поверхности.

### ЧЕГО НЕ НАДО ДЕЛАТЬ:

- Не оставляйте работающий прибор без присмотра, особенно в присутствии маленьких детей или инвалидов.
- Никогда не помещайте пальцы или иные предметы в стакан миксера при работающем приборе.
- Обращайтесь с насадками осторожно, чтобы не пораниться.
- Не пользуйтесь плохо работающим или сломанным блендером, или если его шнур питания и вилка повреждены.
- Во избежание любой опасности ремонтируйте блендер только в авторизованных сервис-центрах фирмы KRUPS (см. список в сервисной книжке).
- Любые операции с блендером, за исключением чистки и повседневного ухода за прибором, должны производиться в авторизованном сервис-центре фирмы KRUPS.
- Не опускайте прибор, его шнур питания или вилку в воду и другие жидкости.
- Не оставляйте шнур питания в пределах досягаемости детей, не допускайте его контакта или близости с нагретыми частями прибора, с источником тепла, не перегибайте его.
- Никогда не работайте с пустым стаканом миксера или только с сухими продуктами, не заливайте в него кипяток.
- Не помещайте насадки в микроволновую печь.
- Не допускайте попадания в работающий прибор длинных волос, шарфов, галстуков и т.д.

## Описание блендера

- A. Металлическое основание
- B. Панель выбора скоростей
  - b1 – кнопка Стоп
  - b2 – кнопка замедленного режима
  - b3 – скорость 1
  - b4 – скорость 2
  - b5 – скорость 3
  - b6 – скорость 4
  - b7 – приготовление колотого льда
  - b8 – переменного-импульсный режим
- C. Ниша для укладки сетевого шнура
- D. Стакан и миксер в сборе
  - d1 Фиксатор
  - d2 Съёмный держатель насадок
  - d3 Уплотнительное кольцо
  - d4 Градуированный стеклянный стакан 1,75 л
- E Крышка стакана миксера
- F Пробка-дозатор 75 мл
- G Насадка-измельчитель (покупается в фирменных сервис-центрах)

## Практические советы

**Внимание:** Убедитесь в правильном положении крышки блендера (E) с пробкой-дозатором (F) на стакане миксера (D)

- Никогда не начинайте работу блендера на максимальной скорости.
- Увеличивайте скорость постепенно.
- Запрещается снимать стакан миксера или насадки до полной остановки прибора.
- Для удобства пользования прибором или для его хранения можно уменьшить длину шнура, спрятав его в металлическое основание (A) через отверстие сзади (C) (схема I).

## Пользование

- Перед первым использованием прибором вымойте стакан миксера, крышку, пробку-дозатор и измельчающую насадку теплой мыльной водой. Прополощите и тщательно высушите их.

### 1. ПОЛЬЗОВАНИЕ СТАКАНОМ МИКСЕРА

*Большая емкость стакана дает вам большую свободу действий при готовке. А стекло позволяет готовку с безопасным использованием льда.*

- 1/ Установите уплотнительное кольцо (d3) на основание съемного держателя насадок (d2) (схема II).
  - 2/ Защелкните его (d2+d3) на основании (d1).
  - 3/ Поместите это все под стеклянным стаканом (d4), вставив полусферы в нижней части стакана (d4) в отверстия основания (d1) (схема III).
  - 4/ Зафиксируйте поворотом на 90 градусов.
- Установите стеклянный стакан в сборе (D) на металлическое основание (A); это возможно в двух положениях: ручка справа или слева относительно панели выбора скоростей (B).
  - Для вашей безопасности: блендер не включится, если стеклянный стакан (D) неправильно установлен на металлическое основание (A).

**Убедитесь, что стакан надежно винчен в основание.**

- Загрузите измельчаемые ингредиенты в стакан (D) не выше максимального уровня:
  - 1,75 л для вязких смесей,
  - 1,5 л для очень жидких смесей.
- Установите на крышку пробку-дозатор (F). Зафиксируйте крышку с пробкой (E) на стакане (D), введя выступы в соответствующие места на крышке. (схема IV).
- Включите прибор и выберите требуемый режим:\*
- Непрерывный режим: скорости от замедленной до 4 (b2, b3, b4, b5 и b6).

Включите прибор на замедленной скорости (b2), затем постепенно перейдите к наиболее подходящей вам скорости. Кнопка выбранной скорости будет подсвечена. Для выключения прибора нажмите кнопку Стоп (b1). Индикатор выбранной скорости погаснет.

*Примечание: Замедленная скорость позволит вам закончить приготовление введением твердых ингредиентов, которые вы не хотите измельчать, например, шоколадную крошку, кусочки орехов и т.д.*

Прибор всегда должен работать при закрытой крышке. Для добавления ингредиентов в процессе смешивания снимите пробку-дозатор (F) и добавляйте их через отверстие в крышке.

| Скорость    | Приготовление                |
|-------------|------------------------------|
| Замедленная | Добавление шоколадной крошки |
| 1           | Хумос, майонез               |
| 2           | Печенье                      |
| 3           | Блинное тесто                |
| 4           | Супы                         |
| Колка льда  | Колотый лед, лук             |

### Переменно-импульсный режим:

Благодаря ему вы можете точно дозировать степень измельчения и однородность.

Для пользования этим режимом нажмите кнопку « Vari-Pulse » (**b8**). Световой индикатор начнет мигать. Нажмите кнопку требуемой скорости (от Замедленной до 4: (**b2**) - (**b6**)): Блендер будет работать, пока вы удерживаете кнопку нажатой. Для остановки прибора отпустите кнопку.

Для выключения этого режима или его смены нажмите кнопку Стоп (**b1**). Световой индикатор погаснет.

### - Режим «Ice Crush» (Колотый лед):

В этом режиме можно приготавливать колотый лед, шербет и т.д. - в нем двигатель работает с остановками.

Для получения колотого льда загрузите кубики льда в стакан и наденьте крышку. Воду добавлять не нужно. Режим для приготовления колотого льда включается нажатием на кнопку « Ice Crush » (**b7**). Загорится световой индикатор.

Для получения мелко колотого льда не кладите более 6 - 8 крупных кубиков льда (уровень 1/3 л).

По окончании работы выключите блендер нажатием кнопки « Off » (**b1**). Световой индикатор погаснет.

Отключите прибор от сети. Снимайте стакан миксера только после полной остановки прибора.

## 2. ИСПОЛЬЗОВАНИЕ ИЗМЕЛЬЧИТЕЛЬНОЙ НАСАДКИ

- Переверните насадку (G) вверх дном и поместите в нее ингредиенты. Поместите насадку (G) на основание в сборе (**d1+d2+d3**) и зафиксируйте поворотом на 90 градусов. (**схема V**). Переверните и наденьте на металлическое основание (A).

| Приготовление       | Количество | Скорость | Время работы     |
|---------------------|------------|----------|------------------|
| Курага              | 80 г.      | 4        | 5 сек.           |
| Петрушка            | 10 г.      | 2 - 3    | Импульсный режим |
| Панировочные сухари | 2 сухаря   | 4        | 30 сек.          |
| Лук                 | 80 г       | 1 - 2    | Импульсный режим |
| Очищенный фундук    | 80 г       | 3 - 4    | Импульсный режим |

## Чистка

- Отключите блендер от сети и снимите стакан миксера или насадку.
- Очистите металлическое основание (A) влажной тряпочкой. Тщательно высушите.
- Никогда не погружайте металлическое основание (A) в воду.
- Промойте стакан миксера (D), его крышку и пробку-дозатор в воде из под крана.
- Для облегчения очистки стакана миксера (D) перед чистой отвинтите его основание (**d1**) и выньте дно (**d2**) и уплотнительное кольцо (**d3**).
- Обращайтесь с насадками осторожно, они очень острые.
- Стакан миксера (D), крышка (E), пробка-дозатор (F) и насадка могут помещаться в посудомоечную машину. Убедитесь, что крышка (E) не блокирует посудомоечную машину.

## Что делать, если блендер не работает?

Обратитесь в авторизованный сервис-центр фирмы Kups (см. список в сервисной книжке).

