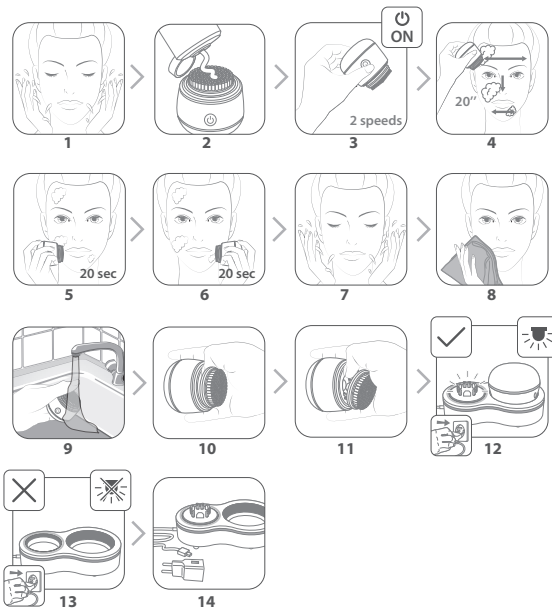
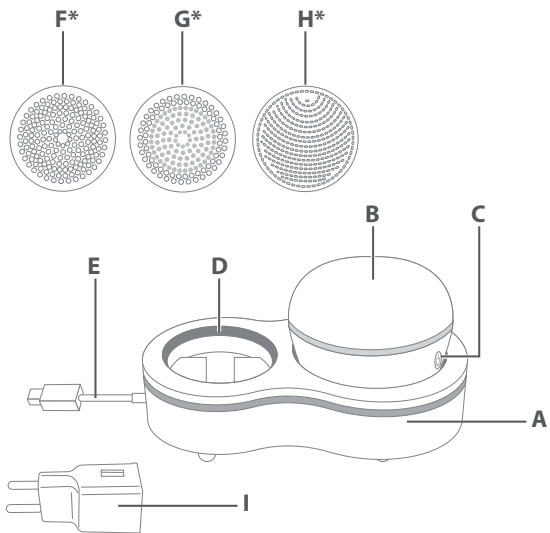


# ROWENTA



- |    |    |
|----|----|
| FR | BS |
| EN | EL |
| ES | ET |
| DE | LT |
| IT | LV |
| PT | SR |
| NL | TR |
| RU |    |
| UK |    |
| PL |    |
| CS |    |
| SK |    |
| HU |    |
| BG |    |
| RO |    |
| SL |    |
| HR |    |

**FACIAL BRUSH**



\* Depending on model / \* Ovisno o modelu / \* Ανάλογα με το μοντέλο /  
 \* Olenevalt mudelist / \* Priklausomai nuo modelio / \* Atkarībā no  
 modeļa / \* U zavisnosti od modela / \* Modele baġli olarak

## 1. DESCRIPTION GENERALE

- A. Base de charge
- B. Appareil
- C. Bouton marche / arrêt
- D. Zone de désinfection LED
- E. Cordon USB et port
- F. Brosse purifiante pour une exfoliation douce\*
- G. Brosse sensible pour un nettoyage en douceur\*
- H. Brosse en silicone de qualité médicale pour peaux délicates\*

I. Adaptateur EPS

\* Selon les modèles

## 2. INSTRUCTIONS DE SÉCURITÉ

- Pour votre sécurité, cet appareil est conforme aux normes et réglementations applicables (directives Basse tension, Compatibilité électromagnétique, Environnement etc.)
- Pour les pays soumis aux réglementations Européennes (C€) : Cet appareil peut être utilisé par des enfants âgés d'au moins 8 ans et par des personnes ayant des capacités physiques, sensorielles ou mentales réduites ou dénuées d'expérience ou de connaissance, s'ils sont correctement surveillés, si des instructions relatives à l'utilisation de l'appareil en toute sécurité leur ont été données et

s'ils ont pris connaissance des risques encourus. Les enfants ne doivent pas jouer avec l'appareil.

- Cet appareil contient une batterie qui ne peut être remplacée que par des personnes qualifiées. Le nettoyage et l'entretien par l'utilisateur ne doivent pas être effectués par des enfants sans surveillance.

- La batterie doit être retirée de l'appareil avant de le mettre au rebut. L'appareil doit être débranché du secteur lors du retrait de la batterie. La batterie doit être éliminée en toute sécurité.
- Cet appareil n'est pas conçu pour être utilisé par des personnes (y compris les enfants) dont les capacités physiques, sensorielles ou mentales sont réduites, ou des personnes dénuées d'expérience ou de connaissance, sauf si elles ont pu bénéficier, par l'intermédiaire d'une personne responsable de leur sécurité, d'une surveillance ou d'instructions préalables concernant l'utilisation de l'appareil. Les enfants doivent rester sous surveillance afin de garantir qu'ils ne jouent pas avec l'appareil.
- Votre appareil ne doit être utilisé que pour un usage domestique. Il ne doit pas être utilisé à des fins professionnelles. La garantie devient nulle et non avenue si l'appareil est utilisé incorrectement.
- Avant toute utilisation, veuillez vous assurer que le produit et ses accessoires sont défectueux. Si votre appareil est endommagé ou présente un défaut, cessez de l'utiliser. Si votre appareil tombe et fonctionne ensuite anormalement, cessez d'utiliser votre appareil et contactez le service après-vente.



Seule la brosse convient au nettoyage sous un robinet d'eau ouvert. Détachez la pièce portable du cordon d'alimentation avant de la nettoyer dans l'eau. Ne chargez pas la brosse près de l'eau ou en extérieur et n'immergez jamais le produit dans l'eau, ni mouillez la base du chargeur. Veuillez sélectionner un endroit sec. N'utilisez jamais le lave-vaisselle pour nettoyer votre brosse et votre base. Veuillez ne pas utiliser de produits corrosifs pour le nettoyage (alcool, vinaigre, etc.).



La brosse seulement peut être utilisée dans le bain ou la douche.

## Unité d'alimentation détachable

- **AVERTISSEMENT** : Pour recharger la batterie, utilisez uniquement l'unité d'alimentation détachable YLS0056E-E050050 fournie avec cet appareil. Pour une charge optimale, l'appareil doit être correctement inséré dans la base. Pour un effet antibactérien efficace, la brosse doit être exposée à la lumière bleue dans la zone de désinfection pendant au moins 3 heures. Assurez-vous que votre appareil est conforme au réseau d'alimentation de votre pays. Ne débranchez pas la prise en tirant sur le cordon d'alimentation ; saisissez la prise pour la débrancher. N'utilisez pas de rallonge électrique.

- Cet appareil est un dispositif de soin pour la peau ; ce n'est pas un appareil médical. Si vous prenez des médicaments, veuillez contacter votre médecin avant d'utiliser cet appareil. Veillez à utiliser l'appareil uniquement sur la peau du visage, et non sur les yeux ni sur le corps. Utilisez toujours l'appareil en mouvement sur votre peau. N'utilisez pas l'appareil avec :
  - Des crèmes médicales
  - Des huiles essentielles, des cosmétiques maison et des produits corrosifs
- La brosse a une action exfoliante sur votre peau. Afin d'éviter toute irritation, veillez à ne pas utiliser d'autres produits exfoliants et agressifs tels que des produits de gommage, de l'alcool, de l'argile... Évitez le contour de la peau autour des yeux. N'utilisez pas la brosse :
  - sur une peau abîmée et brûlée par le soleil
  - sur une peau malsaine
  - sur les zones pouvant présenter un risque pour la santé (varices, grains de beauté, taches de naissance).
  - Si vous souffrez d'affections cutanées et de maladies telles que l'eczéma, une inflammation, de l'acné...
  - Si vous avez subi une chirurgie esthétique du visage (Botox, lifting, etc...)
  - Si vous avez un stimulateur cardiaque ou un implant dentaire
  - Si vous êtes allergique à certains métaux (nickel)
  - Si vous prenez des stéroïdes ou des substances photosensibles
  - Si vous êtes enceinte\*

\*Notre produit n'a pas été testé dans ces conditions, demandez un avis médical.

- Arrêtez d'utiliser l'appareil en cas d'allergie, d'irritation, de rougeur ou d'un inconfort. Si vous portez des piercings au visage, retirez-les avant d'utiliser l'appareil. Veillez à ne pas utiliser l'appareil près de ces zones. Avant l'utilisation, veillez également à enlever les lunettes et les bijoux. Ne regardez pas directement les LED .

## 3. AVANT LA PREMIÈRE UTILISATION

Vous avez acheté la brosse pour le visage Rowenta : conçue pour votre routine quotidienne de soins de la peau, utilisez-la seulement une minute pour obtenir une peau plus lumineuse et plus belle.

- Nouveau : Conception de base unique avec zone de désinfection à LED bleue. La LED bleue est connue pour ses propriétés purifiantes.

Pour commencer, veuillez lire attentivement les instructions suivantes et conservez le manuel dans un endroit sûr.

#### 4. UTILISATION DE L'APPAREIL

• Mouillez d'abord votre visage. Versez un peu de votre nettoyant préféré sur la brosse. Appuyez sur le bouton pour démarrer l'appareil.

• **Choisissez votre vitesse :**

Appuyez une fois pour choisir la vitesse 1

Appuyez deux fois pour choisir une vitesse supérieure.

• Appliquez l'appareil 20 secondes par zone (20 sur chaque joue, 20 sur la zone T). Ensuite, lavez votre visage avec de l'eau tiède. Après l'utilisation, nettoyez la brosse à l'eau propre et séchez-la. Retirez la tête de la brosse et placez-la sur la base de la zone de désinfection pendant la recharge de votre appareil.

#### 5. LA PROTECTION DE L'ENVIRONNEMENT AVANT TOUT !



❶ Ne jetez pas votre brosse faciale ou votre chargeur avec les déchets ménagers. Ces produits contiennent des substances susceptibles de nuire à l'environnement et à la santé humaine s'ils ne sont pas mis au rebut correctement.

➔ Utilisez l'option de retour aux points de collecte désignés pour l'élimination. Avant de retirer la batterie, déchargez-la complètement. Ouvrez le compartiment de la batterie à l'aide d'un outil, coupez toutes les connexions, puis recyclez la batterie en toute sécurité.

Ces instructions sont également disponibles sur notre site Web [www.rowenta.com](http://www.rowenta.com).



Read the instructions carefully as well as the safety guidelines before use.

#### 1. GENERAL DESCRIPTION

- A. Charging base
- B. Appliance
- C. Switch on/off button
- D. LED sanitising zone
- E. USB cord and port

F. Purifying brush for soft exfoliation\*

G. Sensitive brush for soft cleansing\*

H. Medical grade silicone brush for delicate skin\*

I. EPS Adaptor

\*Depending on model

#### 2. SAFETY INSTRUCTIONS

• For your safety, this appliance complies with the applicable standards and regulations (Low Voltage Directive, Electromagnetic Compatibility, Environmental...).

• For countries subject to EU regulations (CE) : this appliance can be used by children aged from 8 years and above and persons with reduced physical, sensory or mental capabilities or lack of experience and knowledge if they have been given supervision or instruction concerning use of the appliance in a safe way and understand the hazards involved. Children shall not play with the appliance. This appliance contains batteries that are only replaceable by skilled persons. Cleaning and user maintenance shall not be made by children without supervision.

- The battery must be removed from the appliance before it is scrapped. The appliance must be disconnected from the supply mains when removing the battery. The battery is to be disposed of safely.

- For other countries not subject to EU regulations : this appliance is not intended for use by persons (including children) with reduced physical, sensory or mental capabilities, or lack of experience and knowledge, unless they have been given supervision or instruction concerning use of the appliance by a person responsible for their safety. Children should be supervised to ensure that they do not play with the appliance.
- This product has been designed for domestic use only. Any commercial use, inappropriate use or failure to comply with the instructions, the manufacturer accepts no responsibility and the guarantee will not apply.
- Before any use, please ensure that the product and accessories do not have any defect. If your appliance is damaged or shows a defect, don't use it anymore. If your appliance is dropped and works abnormally after, don't use it and contact after sales service.



Only the brush is suitable for cleaning under an open water tap. Detach the hand-held part from the supply cord before cleaning it in water. Do not charge the brush near water or outdoors and never immerse into liquids or wet the charger base. Please select a dry location. Never use the dishwasher to clean your brush and base. Please do not use corrosive products for

cleaning (alcohol, vinegar...).



Brush only can be used in bath or shower.

## Detachable supply unit

- **WARNING:** For the purpose of recharging the battery, only use the supply unit and base YLS0056E-E050050 (YLS0056A-U050050 for UK plug model) provided with this appliance. For an optimal charge, the appliance should be correctly inserted into the base. For an effective anti-bacterial effect, the brush should be exposed under the blue light in the sanitising zone for at least 3 hours. Make sure your appliance is in accordance with the supply network of your country. Don't unplug the cord by pulling on the power cord. Don't use Electrical extension cord.
- This appliance is a skincare appliance, not a medical device. If you are on medication, please contact your doctor before using this appliance. Make sure to use the appliance only on face skin, not on eyes or body. Always use the appliance in motion on your skin. Do not use the appliance with:
  - Medical creams
  - Essential oils, homemade cosmetics and corrosive products
- The brush has an exfoliating action on your skin. In order to avoid irritation, be careful to not use any other exfoliating and aggressive products such as scrubs, alcohol, clay... Avoid the skin area around the eyes. Don't use the brush :
  - on damaged and sun burned skin
  - on unhealthy skin
  - on areas which may present a health hazard (varicose veins, moles, birthmarks)
  - If you suffer from skin conditions and diseases such as eczema, inflammation, acne...
  - If you have had cosmetic surgery on your face (Botox, lifting, etc...)
  - If you have a pacemaker or dental implant
  - If you are allergic to some metals (nickel)
  - If you take steroids or photosensitive substances
  - If you are pregnant\*
- \*Our product has not been tested under in these conditions, ask for a medical advice.
- Please stop using the appliance in case of allergy, irritation, redness or discomfort situation. If you wear piercings on your face, please remove before using the appliance. Take care to not use the appliance next to those areas.

Before use make sure to remove glasses, contact lenses, and/or jewellery. Do not look into the LED's.

### 3. BEFORE FIRST USE

You have purchased the Rowenta Facial Brush: designed to complement your daily skincare routine, use it for just one minute to get a more luminous and beautiful skin.

• New: Unique base design with blue LED sanitising zone. Blue LED lights are known for purifying properties.

Before first use, please read the safety instructions first and the following instructions and ensure you keep this leaflet to hand.

### 4. USING THE APPLIANCE

• First wet your face. Pour some of your favourite cleanser on the brush. Press the button to start the appliance.

• **Choose your speed:**

Press once to choose speed 1

Press twice to choose a higher speed

• Spend 20 seconds by areas (20 on each cheek, 20 on T-zone). Then wash your face with lukewarm water. After use, clean the brush with clear water and dry it. Remove the brush head and place it on the base in the LED sanitising Zone while recharging your appliance.

### 5. ENVIRONMENT PROTECTION FIRST!



❶ Do not discard your facial brush or charger in household waste. These products contain substances, which could damage the environment and human health if not treated properly.

➔ Use the return option at designated collection points for disposal. Before removing the batteries, discharge them completely. Open the battery compartment using a tool, cut all the connections and then recycle the batteries in a safe manner.

**Imported to UK by Groupe SEB (UK) Ltd**  
**Riverside House Riverside Walk**  
**Windsor, SL4 1NA**

These instructions are also available on our website  
[www.rowenta.com](http://www.rowenta.com)

ES

Lea detenidamente las instrucciones y las indicaciones de seguridad antes de utilizar el producto.

### 1. DESCRIPCIÓN GENERAL

- A. Base de carga
  - B. Dispositivo
  - C. Botón de encendido/apagado
  - D. Zona desinfectante LED
  - E. Puerto y cable USB
  - F. Cepillo purificante para una exfoliación suave\*
  - G. Cepillo delicado para una limpieza suave\*
  - H. Cepillo de silicona de grado médico para la piel delicada\*
  - I. Adaptador EPS
- \*Según el modelo

### 2. INSTRUCCIONES DE SEGURIDAD

- Por su seguridad, este aparato cumple las normas y regulaciones aplicables (Directiva de Bajo Voltaje, Compatibilidad Electromagnética, Medio Ambiente, etc.)
- Para los países sujetos a las normativas europeas (CE): este aparato podrá ser utilizado por niños mayores de 8 años y personas con capacidades físicas, sensoriales o mentales reducidas o sin la experiencia y los conocimientos necesarios si están supervisados o han recibido instrucciones con relación al uso seguro del aparato y comprenden los riesgos que ello implica. No

deberá permitirse que los niños jueguen con el aparato. Este aparato contiene una batería que solo puede ser remplazada por personas cualificadas. Las tareas de limpieza y el mantenimiento por parte del usuario no deberán ser realizadas por niños, a menos que estén debidamente supervisados por un adulto.

- Deberá sacar la batería del aparato antes de desecharlo. Deberá desconectar el aparato de la corriente cuando vaya a sacar la batería. La batería deberá desecharse de una forma segura.
- Para otros países no sujetos a las normativas europeas: este aparato no ha sido diseñado para ser utilizado por personas (incluidos los niños) con limitaciones físicas, sensoriales o mentales o que no cuenten con la experiencia y los conocimientos necesarios, a menos que estén supervisados o hayan recibido instrucciones referentes a la utilización del aparato por parte de una persona responsable de su seguridad. Deberá vigilar a los niños para asegurarse de que no juegan con el aparato.
- Este aparato solo deberá utilizarse para un uso doméstico. No deberá utilizarse para fines profesionales. La garantía quedará anulada e invalidada si se utiliza de forma inadecuada.
- Siempre que vaya a utilizarlo, asegúrese antes de que el producto y los accesorios no presentan ningún defecto. Si el aparato está dañado o presenta algún defecto, no vuelva a utilizarlo. Si el aparato

sufre una caída y después no funciona correctamente, no lo utilice y contacte con el servicio posventa.



Solo el cepillo se puede lavar bajo un grifo abierto. Desmonte la pieza portátil del cable de alimentación antes de limpiarlo con agua. No cargue el cepillo cerca del agua ni en exteriores, y nunca sumerja la base de carga en ningún líquido ni la moje. Elija un lugar seco. Nunca lave su cepillo ni la base en el lavavajillas. No utilice productos corrosivos para limpiarlos (alcohol, vinagre, etc.)



Solo el cepillo se puede utilizar en una bañera o ducha.

## Unidad de alimentación desmontable

- **ADVERTENCIA:** Para recargar la batería, utilice únicamente la unidad de alimentación y la base YLS0056E-E050050 suministradas con el aparato. Para una carga óptima, el dispositivo deberá estar correctamente insertado en la base. Para un efecto antibacteriano eficaz, el cepillo deberá estar expuesto a la luz azul en la zona desinfectante durante al menos 3 horas. Asegúrese de que las especificaciones del aparato coinciden con las de la red de suministro eléctrico de su país. Para desenchufar el cable, no tire del cable, sino del enchufe. No utilice un cable alargador.



- Este es un aparato para el cuidado de la piel, no un dispositivo médico. Si está tomando alguna medicación, consulte a su médico antes de utilizar este aparato. Asegúrese de que solo utiliza el aparato sobre la piel del rostro, no sobre los ojos ni el cuerpo. Utilice siempre el aparato realizando movimientos sobre su piel. No utilice el aparato con:
  - Cremas médicas
  - Aceites esenciales, cosméticos caseros y productos corrosivos
- El cepillo tiene una acción exfoliante sobre su piel. Para evitar la irritación, asegúrese de que no utiliza ningún otro producto agresivo o exfoliante, como exfoliantes, alcohol, arcilla, etc. Evite utilizarlo en la zona del contorno de ojos. No utilice el cepillo:
  - Sobre la piel dañada o quemada por el sol
  - Sobre la piel con problemas médicos
  - Sobre las zonas que puedan suponer un riesgo para la salud (varices, lunares, marcas de nacimiento, etc.)
  - Si tiene enfermedades o problemas en la piel, como eczema, inflamación, acné, etc.
  - Si le han realizado alguna cirugía estética en el rostro (bótox, lifting, etc.)
  - Si tiene un marcapasos o un implante dental.
  - Si tiene alguna alergia a algún metal (níquel).
  - Si está tomando esteroides o sustancias fotosensibles.
  - Si está embarazada.\*
- \* Nuestro producto no se ha probado bajo estas condiciones. Pide consejo médico.
- Deje de utilizar el aparato si experimenta alguna alergia, irritación, enrojecimiento o molestia. Si lleva piercings en el rostro, quítelos antes de utilizar el aparato. Tenga cuidado de no utilizar el aparato cerca de dichas zonas. Antes de utilizar el aparato, asegúrese de quitarse también las gafas y las joyas. No mire directamente a las luces LED.

### 3. ANTES DEL PRIMER USO

Usted ha adquirido el Cepillo Facial de Rowenta: diseñado para complementar su rutina diaria del cuidado de la piel, utilícelo solo durante un minuto para conseguir una piel más bonita y luminosa.

- Nuevo: Diseño único de la base con zona desinfectante con luz LED azul. La luz LED azul es conocida por sus propiedades purificantes.

Para empezar, lea detenidamente las siguientes instrucciones y guarde el manual en un lugar seguro.

### 4. USO DEL APARATO

- Primero, mójese la cara. Eche una pequeña cantidad de su limpiador favorito en el cepillo. Pulse el botón para encender el dispositivo.
- **Seleccione la velocidad:**  
Púselo una vez para seleccionar la velocidad 1  
Púselo dos veces para seleccionar una velocidad superior
- Utilícelo durante 20 segundos en cada zona (20 segundos en cada mejilla, 20 segundos en la zona T, etc.) A continuación, lávese la cara con agua tibia. Después de usarlo, lave el cepillo con agua limpia y séquelo. Quite el cabezal del cepillo y colóquelo en la base en la Zona Desinfectante LED mientras se recarga su dispositivo.

### 5. ¡LA PROTECCIÓN DEL MEDIO AMBIENTE ES LO PRIMERO!



❗ No deseche su cepillo facial o el cargador junto con la basura doméstica. Estos productos contienen sustancias que pueden dañar el medio ambiente y ser perjudiciales para la salud humana si no se tratan de forma adecuada.

➡ Utilice la opción de devolución en los puntos de recogida designados para su eliminación. Antes de quitar la batería, descárguela completamente. Abra el compartimento de la batería utilizando una herramienta, corte todas las conexiones y, a continuación, recicle la batería de una forma segura.

**Estas instrucciones también están disponibles en nuestro sitio web [www.rowenta.com](http://www.rowenta.com)**



Lesen Sie vor dem Gebrauch sorgfältig die Anleitungen sowie die Sicherheitshinweise durch.

### 1. ALLEGEMEINE BESCHREIBUNG

- A. Ladestation
- B. Gesichtsbürste
- C. Ein-/Aus-Taste
- D. LED-Desinfektionszone
- E. USB-Kabel und -Anschluss

- F. Reinigungsbürste für ein sanftes Peeling\*
  - G. Sensitive-Bürste für eine sanfte Reinigung\*
  - H. Silikonbürste von medizinischer Qualität für empfindliche Haut\*
  - I. EPS-Adapter
- \*je nach Modell

## 2. SICHERHEITSHINWEISE

- Zu Ihrer Sicherheit erfüllt dieses Gerät die geltenden Normen und Bestimmungen (Niederspannungsrichtlinie, Elektromagnetische Verträglichkeit, Umwelt ...).
- Für Länder, in denen die EU-Verordnungen (CE) gelten: Dieses Gerät kann von Kindern ab 8 Jahren und Personen mit eingeschränkten körperlichen, sensorischen oder mentalen Fähigkeiten oder Personen, denen es an Erfahrung und Kenntnis mangelt, benutzt werden, sofern diese Personen beaufsichtigt werden oder in der sicheren Benutzung des Geräts unterwiesen wurden und die damit verbundenen Gefahren verstehen. Kinder dürfen nicht mit dem Gerät spielen. Dieses Gerät enthält Akkus, die nur von Fachleuten ersetzt werden können. Reinigung und Benutzerwartung dürfen

nicht von Kindern ohne Aufsicht durchgeführt werden.

- Der Akku muss aus dem Gerät entfernt werden, bevor das Gerät entsorgt wird. Das Gerät muss vom Stromnetz getrennt sein, wenn der Akku entfernt wird. Der Akku muss auf sichere Weise entsorgt werden.
- Für Länder, in denen die EU-Verordnungen nicht gelten: Dieses Gerät ist nicht für den Gebrauch durch Personen (einschließlich Kinder) mit eingeschränkter körperlicher, sensorischer oder geistiger Leistungsfähigkeit oder Personen, denen es an Erfahrung und Kenntnis mangelt, bestimmt, es sei denn, sie wurden von einer Person, die für ihre Sicherheit verantwortlich ist, beaufsichtigt oder in die Benutzung des Geräts eingewiesen. Kinder müssen beaufsichtigt werden, um sicherzustellen, dass sie nicht mit dem Gerät spielen.
- Ihr Gerät sollte nur für den Privatgebrauch verwendet werden. Es darf nicht zu gewerblichen Zwecken benutzt werden. Die Garantie erlischt, wenn das Gerät nicht ordnungsgemäß benutzt wird.
- Prüfen Sie bitte vor dem Gebrauch, ob das Produkt und sein Zubehör Defekte aufweisen. Benutzen Sie Ihr Gerät nicht mehr, wenn es schadhaft ist oder einen Defekt aufweist. Falls Ihr Gerät herunterfällt und anschließend nicht einwandfrei funktioniert, benutzen Sie es nicht und wenden Sie sich an den Kundendienst.



Nur die Gesichtsbürste darf unter fließendem Wasser gereinigt werden. Trennen Sie die Ladestation vom Netzkabel, bevor Sie sie reinigen. Laden Sie die Gesichtsbürste nicht in der Nähe von

Wasser oder im Freien und tauchen Sie die Ladestation niemals in Wasser oder anderen Flüssigkeiten. Achten Sie darauf, dass die Ladestation nicht nass wird. Wählen Sie bitte einen trockenen Ort. Reinigen Sie die Gesichtsbürste und die Ladestation unter keinen Umständen in der Geschirrspülmaschine. Verwenden Sie bitte keine aggressiven Produkte zur Reinigung (Alkohol, Essig ...).



Nur die Gesichtsbürste darf in der Badewanne oder unter der Dusche benutzt werden.

## Abnehmbares Netzteil

- **WARNHINWEIS:** Verwenden Sie zum Aufladen des Akkus nur das Netzteil und die mit diesem Gerät gelieferte Ladestation YLS0056E-E050050. Für eine optimale Aufladung sollte das Gerät korrekt in die Ladestation eingesetzt werden. Die Bürste sollte mindestens 3 Stunden mit dem blauen Licht in der Desinfektionszone desinfiziert werden, damit ein wirksamer antibakterieller Effekt erzielt wird. Vergewissern Sie sich, dass Ihr Gerät mit dem Stromnetz Ihres Landes kompatibel ist. Fassen Sie am Netzstecker an, um das Kabel von der Steckdose zu trennen, nicht am Kabel selbst. Verwenden Sie kein Verlängerungskabel.
- Dieses Gerät ist ein Hautpflegeprodukt und kein medizinisches Gerät. Falls Sie Medikamente nehmen, konsultieren Sie bitte Ihren Arzt vor der Benutzung Ihres Gerätes. Achten Sie darauf, das Gerät nur auf dem Gesicht, nicht auf Augen oder Körper, zu benutzen. Benutzen Sie das Gerät immer unter ständiger Bewegung auf Ihrer Haut. Benutzen Sie das Gerät nicht mit:

- medizinischen Cremes;
- Aromaölen, selbstgemachten Kosmetika und aggressiven Produkten.
- Die Bürste hat einen Peeling-Effekt. Um Hautreizungen zu vermeiden, verwenden Sie keine anderen Peeling- oder ähnliche Produkte wie Peeling-Cremes, Alkohol, Tonerde ... Vermeiden Sie den Augenbereich. Benutzen Sie die Bürste nicht:
  - auf geschädigter Haut, z.B. auf einem Sonnenbrand;
  - auf kranker Haut;
  - auf Bereichen, die die Gesundheit gefährden könnten (Krampfadern, Leberflecke, Muttermale);
  - wenn Sie an Hautproblemen und solchen Erkrankungen wie Ekzemen, Entzündungen, Akne ... leiden;
  - wenn Sie sich einer kosmetischen Operation im Gesicht (Botox, Lifting usw.) unterzogen haben;
  - wenn Sie einen Herzschrittmacher oder Zahnimplantate haben;
  - wenn Sie allergisch auf bestimmte Metalle (Nickel) reagieren;
  - wenn Sie Steroide oder photosensible Substanzen einnehmen;
  - wenn Sie schwanger sind.\*

\*Unser Produkt wurde nicht unter diesen Bedingungen getestet. Fragen Sie nach einer medizinischen Beratung.

- Stellen Sie bitte den Gebrauch des Geräts bei allergischen Reaktionen, Reizungen, Rötungen oder Unwohlsein ein. Wenn Sie Piercings im Gesicht haben, entfernen Sie diese bitte vor der Benutzung des Gerätes. Achten Sie darauf, das Gerät nicht in der Nähe dieser Stellen anzuwenden. Legen Sie vor dem Gebrauch Brille und Schmuck ab. Blicken Sie nicht in die LEDs.

## 3. VOR DER ERSTEN BENUTZUNG

Wenn Sie die Rowenta Facial Brush erworben haben: Das Gerät ist dazu vorgesehen, Ihr tägliches Hautpflegeprogramm zu ergänzen. Wenden Sie es nur eine Minute an, um eine strahlendere und schönere Haut zu fördern.

- Neu: spezielle Ausführung mit blauer LED-Desinfektionszone. Blaue LEDs sind für ihre reinigenden Eigenschaften bekannt.

Lesen Sie zu Beginn sorgfältig die nachstehenden Anleitungen und bewahren Sie das Heft an einem sicheren Ort auf.

## 4. GEBRAUCH DES GERÄTS

- Feuchten Sie als Erstes Ihr Gesicht an. Geben Sie eine kleine Menge Ihres bevorzugten Gesichtereiniger auf die Bürste. Drücken Sie die Taste, um das Gerät zu starten.
- **Wählen Sie die gewünschte Geschwindigkeit aus:**  
Drücken Sie einmal, um Geschwindigkeit 1 auszuwählen.  
Drücken Sie zweimal, um eine höhere Geschwindigkeit auszuwählen.
- Behandeln Sie die verschiedenen Bereiche jeweils 20 Sekunden (20 s auf jeder Wange, 20 s auf der T-Zone). Waschen Sie Ihr Gesicht dann mit lauwarmem Wasser. Reinigen Sie die Bürste nach dem Gebrauch mit klarem Wasser und trocknen Sie die Bürste ab. Entfernen Sie den Bürstenkopf und setzen Sie ihn in die LED-Desinfektionszone in der Ladestation, während Sie die Haupteinheit aufladen.

## 5. UMWELTSCHUTZ HAT PRIORITÄT!



- ① Entsorgen Sie Ihre Gesichtsbürste oder das Ladegerät nicht mit den Haushaltsabfällen. Diese Produkte enthalten Substanzen, die schädlich für die Umwelt und die menschliche Gesundheit sind, wenn sie nicht ordnungsgemäß behandelt werden.
- ➡ Nutzen Sie zur Entsorgung die Rückgabeoptionen an hierzu bestimmten Sammelstellen. Entladen Sie den Akku vollständig, bevor Sie ihn entfernen. Öffnen Sie das Batteriefach mithilfe eines Werkzeugs, trennen Sie alle Verbindungen mit einer Schere und recyceln Sie den Akku dann auf sichere Weise.

Diese Anleitungen sind auch auf unserer Website [www.rowenta.com](http://www.rowenta.com) verfügbar.

IT

Leggere attentamente le istruzioni e le avvertenze di sicurezza prima dell'uso.

## 1. DESCRIZIONE DEL PRODOTTO

- A. Base di ricarica
- B. Dispositivo
- C. Pulsante di accensione/spengimento

- D. Area di sterilizzazione
  - E. Cavo e presa USB
  - F. Spazzola purificante per un'esfoliazione delicata\*
  - G. Spazzola sensibile per una detersione delicata\*
  - H. Spazzola in silicone chirurgico per le pelli delicate\*
  - I. Adattatore EPS
- \*A seconda del modello

## 2. AVVERTENZE DI SICUREZZA

- Per motivi di sicurezza, questo apparecchio è conforme a tutti gli standard e le normative in vigore (direttive Bassa tensione, Compatibilità elettromagnetica, Ambiente, ecc.).
- **Per i Paesi soggetti alle normative UE (CE):** questo apparecchio può essere usato da bambini di età superiore a 8 anni e da persone con ridotte capacità fisiche, sensoriali o mentali o prive di esperienza o conoscenza, solo se supervisionati o istruiti sull'uso sicuro dell'apparecchio e se comprendono i rischi correlati. I bambini non devono giocare con l'apparecchio. Questo apparecchio contiene batterie che possono essere sostituite esclusivamente da tecnici qualificati. Le operazioni di pulizia e manutenzione ordinaria non devono essere effettuate da bambini senza supervisione.

- Rimuovere la batteria dall'apparecchio prima di smaltirlo. Scollegare l'apparecchio dalla presa di corrente prima di rimuovere la batteria. Smaltire la batteria in modo sicuro.

- Per i Paesi non soggetti alle normative UE: questo apparecchio non deve essere usato da persone (compresi i bambini) con ridotte capacità fisiche, sensoriali o mentali o prive di esperienza o conoscenza, a meno che non siano sorvegliate o siano state istruite sull'uso dell'apparecchio da una persona responsabile della loro sicurezza. Sorvegliare i bambini per accertarsi che non giochino con l'apparecchio.
- Questo apparecchio è destinato al solo uso domestico. Non deve essere utilizzato per scopi professionali. Un utilizzo improprio comporta l'annullamento della garanzia.
- Prima dell'uso, assicurarsi che il prodotto e gli accessori non presentino difetti. Se l'apparecchio è danneggiato o difettoso, non usarlo. Se l'apparecchio subisce una caduta e funziona in modo anomalo, non usarlo e contattare il servizio clienti.



La spazzola può essere lavata sotto acqua corrente. Scollegarla dal cavo di alimentazione prima di lavarla. Non ricaricare la spazzola in prossimità di acqua o all'aperto, e non bagnare la base di ricarica o immergerla nell'acqua. Selezionare un luogo asciutto. Non lavare la spazzola o la base in lavastoviglie. Non usare prodotti corrosivi durante la pulizia (alcol, aceto, ecc.).



La spazzola può essere utilizzata in vasche da bagno o docce.



Unità di alimentazione removibile

- **AVVERTENZA!** Per ricaricare la batteria utilizzare esclusivamente l'unità di alimentazione e la base YLS0056E-E050050 fornita insieme all'apparecchio. Per una ricarica ottimale, inserire correttamente il dispositivo nella base. Per un'efficace azione antibatterica, esporre la spazzola alla luce blu dell'area di sterilizzazione per almeno 3 ore. Assicurarsi che la tensione della rete domestica sia compatibile con l'apparecchio. Non scollegare il cavo tirandolo; tirare la spina. Non usare prolunghe elettriche.
- Questo apparecchio è destinato alla cura della pelle; non è un dispositivo medico. Se si assumono farmaci, contattare il proprio medico prima di usare l'apparecchio. Usare l'apparecchio esclusivamente sulla pelle del viso; non usarlo sugli occhi o sul corpo. Durante l'uso dell'apparecchio, muoverlo costantemente. Non usare il dispositivo con:
  - creme medicinali;
  - oli essenziali, cosmetici fatti in casa e prodotti corrosivi.
- La spazzola ha un'azione esfoliante sulla pelle. Per evitare il rischio di irritazioni, non usare altri prodotti esfolianti o aggressivi come scrub, alcol, argilla, ecc. Evitare l'area intorno agli occhi. Non usare la spazzola:
  - sulla pelle lesionata o scottata dal sole;
  - sulla pelle cagionevole;
  - su aree rischiose che presentano vene varicose, nei, voglie;
  - se si soffre di malattie cutanee o dermatosi come eczemi, infiammazioni, acne;
  - se la pelle è stata sottoposta a interventi di chirurgia estetica (botox, lifting, ecc.);
  - se si è portatori di pacemaker o impianti dentali;
  - se si è allergici ad alcuni metalli (nichel);
  - se si assumono steroidi o sostanze fotosensibilizzanti;
  - durante la gravidanza.\*

\*Il nostro prodotto non è stato testato in tali circostanze. Chiedere un parere medico.

- Interrompere l'uso del dispositivo in caso di allergia, irritazione, rossore o altri disturbi. Rimuovere eventuali piercing dal viso prima di usare il dispositivo. Prestare attenzione a non usare il dispositivo in prossimità di tali aree. Rimuovere occhiali e gioielli prima di usare il prodotto. Non guardare direttamente i LED.

### 3. OPERAZIONI PRELIMINARI

La spazzola per viso Rowenta è progettata per integrare la propria routine di cura della pelle; è sufficiente usarla per un minuto per ottenere una pelle più bella e luminosa.

- **Novità:** base di ricarica con area di sterilizzazione dotata di luce blu. La luce blu è nota per le sue proprietà purificanti.

Prima di usare il prodotto, leggere attentamente le seguenti istruzioni e conservare il manuale in un luogo sicuro.

### 4. UTILIZZO DELL'APPARECCHIO

- Inumidire il viso. Applicare il proprio detergente preferito sulla spazzola. Premere il pulsante per avviare il dispositivo.
- **Selezione della velocità:**  
premere il pulsante una volta per selezionare la velocità 1;  
premere il pulsante due volte per selezionare una velocità superiore.
- Lasciare che la spazzola agisca per 20 secondi su ciascuna area (20 secondi su una guancia, 20 secondi sulla zona T). Quindi lavarsi il viso con acqua tiepida. Dopo l'uso, lavare la spazzola con acqua pulita e asciugarla. Rimuovere l'accessorio della spazzola e inserirlo nell'area di sterilizzazione durante la ricarica del dispositivo.

### 5. PROTEZIONE AMBIENTALE



❗ Non smaltire la spazzola o il caricabatteria insieme ai rifiuti domestici. Questi prodotti contengono sostanze che possono nuocere all'ambiente e alla salute umana se non vengono smaltite in modo corretto.

➡ Portarli presso gli appositi punti di raccolta e smaltimento. Prima di rimuovere le batterie, scaricarle completamente. Aprire il vano batterie con un utensile, tagliare tutti i cavi

di collegamento e riciclare le batterie in modo sicuro.

**Queste istruzioni sono disponibili anche sul nostro sito web [www.rowenta.com](http://www.rowenta.com)**

PT

Leia as instruções atentamente, bem como as orientações de segurança antes da utilização.

### 1. DESCRIÇÃO GERAL

- A. Base de carregamento
- B. Aparelho
- C. Botão de ligar/desligar.
- D. Zona LED de higienização
- E. Cabo e porta USB
- F. Escova purificante para exfoliação suave\*
- G. Escova sensível para limpeza suave\*
- H. Escova em silicone de qualidade médica para pele delicada\*
- I. Adaptador EPS

\*Consoante o modelo

### 2. INSTRUÇÕES DE SEGURANÇA

- Para sua segurança, este aparelho encontra-se em conformidade com as normas e regulamentos em vigor (baixa voltagem, compatibilidade eletromagnética, ambiental, etc.).
- Para países sujeitos aos regulamentos europeus (CE): este aparelho pode ser utilizado por crianças com mais de 8 anos de idade e pessoas com capacidades físicas, sensoriais ou mentais reduzidas, ou falta de experiência e conhecimentos, se forem

supervisionadas e ensinadas quanto à utilização correta do aparelho e de um modo seguro, e compreenderem os perigos envolvidos. As crianças não devem brincar com o aparelho. Este aparelho contém baterias que só podem ser substituídas por pessoas qualificadas. A limpeza e a manutenção não deveram ser efetuadas por crianças sem supervisão.

• A bateria deve ser retirada do aparelho antes de ser reciclado. O aparelho deve ser desligado da corrente quando remover a bateria. A bateria deve ser eliminada com segurança.

- Para outros países não sujeitos aos regulamentos da UE: este aparelho não foi criado para ser utilizado por pessoas (incluindo crianças) com capacidades físicas, sensoriais ou mentais reduzidas, ou falta de experiência ou conhecimentos, exceto se forem supervisionadas ou se lhes forem dadas instruções em relação ao aparelho, por uma pessoa responsável pela sua segurança. As crianças devem ser supervisionadas para garantir que não brincam com o aparelho.
- O seu aparelho deve ser utilizado apenas para uso doméstico. Não pode ser utilizado para fins profissionais. A garantia fica nula e sem efeito se o aparelho for utilizado incorretamente.
- Antes de qualquer utilização certifique-se de que o produto e os acessórios não têm defeitos. Se o seu aparelho estiver danificado ou evidenciar defeitos, não o utilize mais. Se o seu aparelho cair e ficar a

funcionar de forma anormal, não o utilize e contacte um serviço de Assistência Técnica autorizado.



Apenas a escova pode ser limpa sob água da torneira. Retire o cabo de alimentação amovível antes de limpar com água. Nunca coloque a escova a carregar de água ou no exterior e nunca a mergulhe em líquidos, nem molhe a base do carregador. Selecione um local seco. Não lave a escova e a base na máquina de lavar loiça. Não utilize produtos corrosivos para limpar (álcool, vinagre, etc.).



A escova só pode ser utilizada na banheira ou no chuveiro.



Unidade de alimentação amovível.

- AVISO: Para carregar a bateria, utilize apenas a unidade de alimentação e a base YL50056E-E050050 fornecida com o aparelho. Para uma carga otimizada, o aparelho deve ser inserido corretamente na base. Para um efeito antibacteriano eficaz, a escova deve ser exposta à luz azul na zona de higienização, pelo menos, 3 horas. Certifique-se de que o seu aparelho está em conformidade com a rede de alimentação do seu país. Para desligar o cabo puxe pela ficha. Não utilize uma extensão.
- Este aparelho destina-se ao cuidado da pele, não é um aparelho médico. Se está a tomar medicação, consulte o seu médico antes de utilizar o aparelho. Certifique-se de que utiliza o aparelho apenas na

pele do rosto, não nos olhos ou corpo. Utilize sempre o aparelho em movimento na sua pele. Não utilize o aparelho com.

- Cremes medicinais
- Óleos essenciais, cosméticos caseiros e produtos corrosivos.
- A escova tem uma ação exfoliante na sua pele. Para evitar irritações, tenha cuidado para não utilizar outros produtos exfoliantes e agressivos, tais como esfregões, álcool, argila, etc. Evite a área da pele à volta dos olhos. Não use a escova:
  - em pele danificada ou queimada pelo sol.
  - em pele debilitada..
  - em áreas que possam apresentar um risco para a saúde (varizes, verrugas, sinais).
- Se tiver problemas ou doenças de pele, tais como eczema, inflamação, acne, etc.
- Se tiver feito uma cirurgia cosmética no seu rosto (Botox, lifting, etc.).
- Se usar um pacemaker ou implante dentário.
- Se for alérgico a alguns metais (níquel),
- Se tomar esteroides ou substâncias fotossensíveis.
- Se estiver grávida.\*

\*O nosso produto não foi testado sob estas condições. Consulte um médico.

- Deixe de utilizar o aparelho em caso de alergia, irritação, vermelhidão ou situação desconfortável. Se usar piercings no rosto, retire-os antes de utilizar o aparelho. Tenha cuidado para não utilizar o aparelho próximo destas áreas. Antes de o utilizar certifique-se de que também retira os óculos e as joias. Não olhe para os LED.

### 3. ANTES DA PRIMEIRA UTILIZAÇÃO

Adquiriu a Escova Facial Rowenta; concebida para complementar a sua rotina diária de cuidados de pele, utilize-a apenas durante um minuto para obter uma pele bela e luminosa.

- Novo: Design da base único com LED azul na zona de higienização. O LED azul é conhecido pelas suas propriedades purificantes

Para começar, leia atentamente as instruções seguintes e guarde o manual num local seguro.

### 4. UTILIZAR O APARELHO

- Primeiro humedeça a pele. Deite um pouco do seu produto de limpeza favorito na escova. Prima o botão para colocar o aparelho em funcionamento.

#### • Escolha a velocidade:

Prima uma vez para escolher a velocidade 1.

Prima duas vezes para escolher uma velocidade superior.

- Demore 20 segundos em cada área (20 para cada bochecha, 20 na Zona T). A seguir lave o rosto com água morna. Após cada utilização, limpe a escova com água limpa e seque-a. Remova a cabeça da escova e coloque-a na base na zona LED de higienização enquanto o seu aparelho carrega.

### 5. PROTEÇÃO DO AMBIENTE EM PRIMEIRO LUGAR!



ⓘ Não deite a escova facial ou o carregador juntamente com o lixo doméstico. Estes produtos contêm substâncias que podem prejudicar o ambiente e a saúde humana se não forem devidamente processados.

➡ Entregue o aparelho num ponto de recolha para possibilitar o seu tratamento. Antes de remover as pilhas, descarregue-as completamente. Abra o compartimento da bateria com uma ferramenta, corte todas as ligações e depois recicle as pilhas de forma segura.

**Estas instruções também estão disponíveis no nosso website: [www.rowenta.pt](http://www.rowenta.pt)**



Lees de instructies  
evenals de veiligheidsrichtlijnen aandachtig door voor gebruik.

### 1. ALGEMENE BESCHRIJVING

- A. Laadbasis
- B. Apparaat
- C. Aan-/uit-schakelaar
- D. Led ontsmettingszone
- E. USB-kabel en -poort
- F. Reinigende borstel voor een zachte peeling\*
- G. Gevoelige borstel voor zachte reiniging\*
- H. Silicone borstel van medische kwaliteit voor gevoelige huid\*
- I. EPS-adapter

\*Afhankelijk van het model



## 2. VEILIGHEIDSINSTRUCTIES

- Voor uw veiligheid voldoet dit apparaat aan alle toepasselijke normen en voorschriften (laagspanning, elektromagnetische compatibiliteit, milieu...).
- Voor landen die vallen onder de EU-wetgeving (CE): Dit apparaat kan worden gebruikt door kinderen vanaf 8 jaar en personen met beperkte fysieke, visuele of mentale vaardigheden, of die een gebrek aan ervaring en kennis hebben, indien ze gepaste instructies hebben gekregen zodat ze het apparaat op een veilige manier kunnen gebruiken en op de hoogte zijn van de gevaren die het gebruik van het apparaat met zich meebrengt. Kinderen mogen niet met dit apparaat spelen. Dit apparaat bevat accu's die alleen door specialisten kunnen worden vervangen. Kinderen mogen het apparaat niet zonder toezicht reinigen of onderhouden.
- Haal de accu uit het apparaat voordat u het afvoert. Haal het

apparaat van de netvoeding alvorens de batterij te verwijderen. Verwijder de batterij op een juiste manier.

- Voor andere landen die niet onder de EU-wetgeving vallen: Dit apparaat is niet bestemd voor gebruik door personen (waaronder kinderen) met beperkte fysieke, zintuiglijke of mentale mogelijkheden, of die een gebrek aan ervaring en kennis hebben, tenzij ze onder toezicht staan van of instructies hebben gekregen over het gebruik van het apparaat door iemand die verantwoordelijk is voor hun veiligheid. Er dient op gelet te worden dat kinderen niet met het apparaat spelen.
- Uw apparaat mag alleen voor particuliere toepassingen worden gebruikt. Het mag niet voor professionele toepassingen worden gebruikt. Bij verkeerd gebruik komt de garantie te vervallen.
- Controleer voor elk gebruik of het product en de accessoires defect zijn. Als uw apparaat beschadigd is of een defect vertoont, mag u het niet meer gebruiken. Als uw apparaat valt en daarna abnormaal werkt, gebruik het dan niet en neem contact op met de servicedienst.



Alleen de borstel is geschikt voor reiniging onder stromend water. Maak het handstuk los van de stroomkabel voordat u het in water schoonmaakt. Laad de borstel niet op in de buurt van water en buitenshuis en dompel hem nooit onder in vloeistoffen of bevochtigde de laadbasis. Kies voor een droge locatie. Gebruik nooit de vaatwasser om uw borstel en de basis schoon te maken. Gebruik

geen bijtende producten voor de reiniging (alcohol, azijn...).



De borstel kan alleen worden gebruikt in het bad of onder de douche.

## Afneembare stroomeenheid

- **WAARSCHUWING:** Gebruik voor het opladen van de accu alleen de stroomeenheid en basis die wordt meegeleverd met dit apparaat. Voor een optimale lading moet het apparaat correct in de basis worden geplaatst. Voor een effectief antibacterieel effect, moet de borstel ten minste 3 uur worden blootgesteld onder het blauwe licht in de ontsmettingszone. Zorg ervoor dat uw apparaat in overeenstemming is met het stroomnet van uw land. Trek de stekker niet uit het stopcontact door aan de kabel te trekken maar aan de stekker zelf. Gebruik geen elektrische verlengkabel.
- Dit apparaat is een apparaat voor de huidverzorging en geen medisch hulpmiddel. Als u medicijnen gebruikt, neem dan contact op met uw arts voordat u ons apparaat gebruikt. Zorg ervoor dat u het apparaat alleen op de gezichtshuid gebruikt, niet op ogen of lichaam. Gebruik het apparaat altijd in beweging op uw huid. Gebruik het apparaat niet met:
  - Medische crèmes
  - Essentiële oliën, zelfgemaakte cosmetica en bijtende producten
- De borstel heeft een exfoliërende werking op uw huid. Om irritatie te voorkomen, moet u oppassen dat u geen andere exfoliërende en agressieve producten zoals scrubs, alcohol, klei... gebruikt. Kom niet in de buurt van de huid rond de ogen. Gebruik de borstel niet:
  - op beschadigde en door de zon verbrande huid
  - op een ongezonde huid
  - op gedeeltes waar een gevaar voor de gezondheid kan ontstaan (spataderen, pigmentvlekken, moedervlekken)
  - Als u lijdt aan huidaanandoeningen en ziektes zoals eczeem, ontsteking, acne...
  - Als u cosmetische chirurgie heeft ondergaan aan uw gezicht (Botox, lifting, etc...)
  - Als u een pacemaker of een tandheelkundig implantaat heeft

- Als u allergisch bent voor sommige metalen (nikkel)
- Als u steroïden of lichtgevoelige stoffen gebruikt
- Als u zwanger bent\*

\*Ons product is niet onder deze omstandigheden getest. Win medisch advies in.

- Stop met het gebruik van het apparaat in geval van allergie, irritatie, roodheid of ongemak. Als u piercings in uw gezicht draagt, verwijder deze dan voordat u het apparaat gebruikt. Zorg ervoor dat u het apparaat niet naast deze gebieden gebruikt. Verwijder voor het gebruik uw bril en sieraden. Kijk niet in de led's.

## 3. VOOR DE EERSTE INGEBRUIKNAME

U heeft de Rowenta Facial Brush gekocht: ontworpen om uw dagelijkse huidverzorgingsroutine aan te vullen, gebruik hem slechts één minuut voor een stralende en mooie huid.

- Nieuw: Oniek basisonwerp met blauwe led-ontsmettingszone. Blauwe led's staat bekend om hun zuiverende eigenschappen.

Om te beginnen, lees aandachtig de volgende instructies en bewaar de bijsluiter op een veilige plaats.


## 4. HET APPARAAT GEBRUIKEN

- Maak eerst uw gezicht nat. Giet wat van uw favoriete cleanser op de borstel. Druk op de knop om het apparaat te starten.
- **Kies uw snelheid:**  
Druk één keer om snelheid 1 te kiezen  
Druk twee keer op om een hogere snelheid te kiezen
- Besteed 20 seconden aan gebieden (20 op elke wang, 20 op T-zone). Was vervolgens uw gezicht met lauwwarm water. Reinig de borstel na gebruik met schoon water en droog hem af. Verwijder de borstelkop en plaats deze op de basis in de led ontsmettingszone terwijl u uw apparaat oplaadt.

## 5. MILIEUBESCHERMING KOMT OP DE EERSTE PLAATS!



- ① Gooi uw gezichtsborstel of lader niet weg via het huishoudelijk afval. Deze producten bevatten stoffen die het milieu en de menselijke gezondheid kunnen schaden als ze niet goed worden behandeld.

 Gebruik de retouroptie op aangewezen verzamelpunten

voor verwijdering. Voordat u de accu's verwijdert, moet u ze volledig ontladen. Open het accuvak met behulp van een gereedschap, knip alle aansluitingen door en recycle de accu's op een veilige manier.

**Deze instructies zijn tevens beschikbaar op onze website [www.rowenta.com](http://www.rowenta.com)**

RU

Перед использованием внимательно прочтите эту инструкцию, а также руководство по безопасности.

## 1. ОБЩЕЕ ОПИСАНИЕ

- A. Зарядная станция
- B. Устройство
- C. Кнопка Вкл./Выкл.
- D. Зона светодиодной обработки
- E. USB-шнур и разъем
- F. Очищающая щетка для мягкого отшелушивания\*
- G. Щетка для мягкой очистки\*
- H. Щетка из медицинского силикона для очень нежной кожи\*
- I. Сетевой блок питания

\*в зависимости от модели

## 2. ИНСТРУКЦИИ ПО ТЕХНИКЕ БЕЗОПАСНОСТИ

- В целях безопасности данное устройство соответствует применимым стандартам и нормативам (Директиве по низковольтному оборудованию, Директиве об электромагнитной совместимости, Директиве об охране окружающей среды и т. д.).
- Для стран, на которые распространяются требования ЕС (С E): устройство могут использовать дети старше 8 лет и лица с ограниченными физическими, сенсорными или умственными возможностями, а равно лица, не имеющие достаточного опыта и

знаний, если они находятся под присмотром либо ознакомлены с правилами безопасной эксплуатации устройства и осознают связанные с этим риски. Дети не должны играть с устройством. Устройство содержит элементы питания, замену которых может осуществлять только квалифицированный специалист. Не позволяйте детям выполнять очистку и техническое обслуживание устройства без наблюдения взрослых.

- Перед утилизацией устройства элемент питания необходимо извлечь. Перед извлечением элемента питания необходимо отключить устройство от электросети. Утилизировать элемент питания необходимо безопасным образом.
- Для стран, на которые не распространяются требования ЕС: устройство не предназначено для использования лицами (включая детей) с ограниченными физическими, сенсорными или умственными возможностями либо недостатком опыта и знаний, кроме случаев, когда они находятся под присмотром или были проинструктированы относительно эксплуатации устройства

лицом, ответственным за их безопасность. Следите, чтобы дети не играли с устройством.

- Устройство предназначено только для домашнего использования. Его нельзя использовать в профессиональных целях. При ненадлежащем использовании гарантия утрачивает силу.
- Перед каждым использованием необходимо убедиться в отсутствии повреждений на изделии и аксессуарах к нему. Если устройство повреждено или на нем имеется дефект, прекратите его использование. Если произошел сбой в работе устройства, после чего оно работает не так, как обычно, прекратите использование и обратитесь в сервисный центр.



**Очищать под проточной водой можно только щетку. Перед очисткой водой отсоедините рабочую часть от шнура питания. Запрещается заряжать щетку вблизи воды и вне помещения. Также запрещается погружать зарядное устройство в жидкость или допускать его контакт со влажной средой. Использовать и хранить устройство следует только в сухом месте. Запрещается мыть щетку или зарядное устройство в посудомоечной машине. Запрещается использовать для очистки коррозионные вещества (спирт, уксус и т. д.).**



**В ванне или душе можно использовать только щетку.**

## Съёмный блок питания

- **ПРЕДУПРЕЖДЕНИЕ!** Для зарядки устройства можно использовать только блок питания YLS0056E-E050050, поставляемый вместе с устройством. Чтобы устройство заряжалось наилучшим образом, правильно располагайте его на основании. Для эффективного удаления бактерий щетка должна находиться под воздействием синего света в светодиодной зоне не менее 3 часов. Убедитесь в том, что устройство соответствует параметрам сети питания в вашей стране. При отключении от электросети тянуть следует не за шнур, а за вилку. Не используйте удлинитель.
- Устройство предназначено для ухода за кожей и не является медицинским прибором. Если вы принимаете какие-либо лекарства, перед использованием прибора проконсультируйтесь с врачом. Устройство предназначено только для кожи лица. Не использовать для глаз и тела. В процессе использования перемещайте устройство по коже. Запрещается использовать устройство вместе с:
  - Медицинскими кремами.
  - Эфирными маслами, домашней косметикой, коррозионными веществами.
- Щетка оказывает на кожу отшелушивающее действие. Чтобы избежать раздражения, не используйте дополнительно отшелушивающих средств и агрессивных веществ, таких как скрабы, глина, спиртосодержащие продукты и т. д. Не обрабатывайте устройством область вокруг глаз. Запрещается использовать щетку:
  - На пораженной или имеющей солнечные ожоги коже.
  - На нездоровой коже.
  - На участках, где применение устройства опасно для здоровья (варикоз, родинки, родимые пятна).
  - При наличии таких состояний и заболеваний кожи, как экзема, обширные воспаления, акне и др.
  - Если лицо подвергалось хирургическому или иному вмешательству (ботокс, лифтинг и т. д.)
  - При наличии кардиостимулятора или зубных имплантов.
  - При аллергии на некоторые металлы (никель).

- Если вы принимаете стероиды или препараты, повышающие светочувствительность
- При беременности.\*
- \* Наш продукт не проходил испытания в этих условиях, обратитесь за консультацией к врачу.
- Использование устройства следует прекратить при появлении аллергии, раздражения, покраснения или дискомфорта. Если у вас есть пирсинг на лице, перед использованием устройства его следует снять. Не используйте устройство в области пирсинга. Перед использованием также следует снять очки и украшения. Запрещается смотреть на работающие светодиоды.

### 3. ПЕРЕД ПЕРВЫМ ИСПОЛЬЗОВАНИЕМ

Вы приобрели щетку для лица Rowenta, призванную дополнить ваш ежедневный уход за кожей и за одну минуту сделать ее более сияющей и красивой.

- Новые функции: Уникальная зарядная станция, имеющая обеззараживающую зону с синим светодиодным светом. Светодиод синего спектра обладает очищающими свойствами.

Перед началом использования внимательно прочтите эту инструкцию и сохраните ее для справки в будущем.

### 4. ИСПОЛЬЗОВАНИЕ УСТРОЙСТВА

- Смочите лицо водой. Нанесите на щетку свое очищающее средство. Нажмите на кнопку включения устройства.
- **Выберите скорость:**

Чтобы выбрать скорость 1, нажмите один раз.

Чтобы выбрать повышенную скорость, нажмите дважды.

- Каждую зону обрабатывайте в течение 20 секунд (20 секунд на каждую щеку и 20 секунд на Т-зону). Умойте лицо теплой водой. После применения очистите щетку чистой водой и дайте ей высохнуть. Снимите рабочую насадку щетки, поместите ее в обеззараживающую зону и оставьте там на время зарядки устройства.

### 5. ЗАЩИТА ОКРУЖАЮЩЕЙ СРЕДЫ ПРЕВЫШЕ ВСЕГО!



- ① Щетку и зарядное устройство запрещается выбрасывать вместе с бытовыми отходами. Эти изделия содержат вещества, которые при неправильной утилизации могут нанести вред окружающей среде и здоровью человека.

- ➡ Для утилизации сдавайте изделия в пункты приема отработавших электроприборов. Перед тем как снять элементы питания, полностью разрядите их. При помощи инструмента откройте крышку батарейного отсека, обрежьте подключения и надлежащим образом утилизируйте элементы питания.

**Настоящие инструкции также доступны на веб-сайте нашей компании по адресу [www.rowenta.com](http://www.rowenta.com).**



Перед використанням приладу уважно прочитайте інструкцію й правила техніки безпеки.

### 1. ОПИС ПРИЛАДУ

- Зарядна станція
- Прилад
- Перемикач ввімкнення/вимкнення
- Зона світлодіодної антибактеріальної обробки
- USB-шнур і роз'єм
- Очищуюча щіточка для м'якого відлущування\*
- Щіточка для м'якого очищення чутливої шкіри\*
- Щіточка з медичного силікону для ніжної шкіри\*
- Мережевий адаптер

\*Залежно від моделі

## 2. ПРАВИЛА ТЕХНІКИ БЕЗПЕКИ

- Для вашої безпеки цей прилад відповідає всім чинним стандартам і нормативним вимогам (директивам про низьку напругу, електромагнітну сумісність, захист довкілля тощо).
- Для країн, у яких діють європейські норми (СЄ): цей прилад можуть використовувати діти від 8 років і особи з обмеженими фізичними, сенсорними та розумовими можливостями або особи з недостатнім досвідом чи знаннями, якщо вони перебувають під наглядом або були проінструктовані стосовно використання приладу та розуміють можливу небезпеку. Дітям забороняється гратися з приладом. Цей прилад містить елементи живлення, заміну яких повинні здійснювати лише кваліфіковані особи. Дітям забороняється без нагляду очищувати й обслуговувати прилад.
- Перед утилізацією з приладу необхідно вийняти елемент

живлення. Перед вийманням елемента живлення необхідно відключити прилад від мережі. Елемент живлення необхідно утилізувати в безпечний спосіб.

- Для інших країн, у яких не діють європейські норми: цей прилад не призначений для використання особами (в тому числі дітьми) з обмеженими фізичними, сенсорними чи розумовими можливостями або особами без необхідного досвіду й знань, якщо вони не перебувають під наглядом або не отримали інструкцій щодо використання приладу від особи, відповідальної за їхню безпеку. Діти повинні перебувати під наглядом, щоб вони не гралися з приладом.
- Цей прилад призначений виключно для побутового використання. Не дозволяється його використання у професійних цілях. Неправильне використання приладу анулює гарантію.
- Перед використанням приладу переконайтеся, що прилад і аксесуари не мають жодних дефектів. Якщо прилад пошкоджений або має дефекти, припиніть його використання. Якщо прилад упав і не працює належним чином, припиніть його використання й зверніться до авторизованого сервісного центру.



Під проточною водою можна очищувати тільки щіточку. Від'єднайте шнур живлення від корпусу щіточки перед її очищенням у воді. Не заряджайте щіточку біля води або надворі. Не занурюйте у воду зарядну станцію, не допускайте потрапляння на неї вологи. Встановіть зарядну станцію в

сухому місці. Не мийте щіточку або зарядну станцію в посудомийній машині. Не використовуйте корозійні засоби (спирт, оцет тощо) для очищення приладу.



Щіточку можна використовувати лише під час приймання ванни або душу.

## Знімний блок живлення

- **ПОПЕРЕДЖЕННЯ.** Щоб зарядити елемент живлення, використовуйте тільки блок живлення й зарядну станцію YLS0056E-E050050 з комплекту постачання приладу. Для ефективного заряджання необхідно правильно встановити прилад на зарядну станцію. Для максимального антибактеріального очищення щіточка повинна знаходитися в блакитній зоні світлодіодної антибактеріальної обробки щонайменше 3 години. Переконайтеся, що напруга приладу відповідає мережеві напругі вашої країни. Вимикаючи прилад, не тягніть за шнур. Натомість вийміть штепсель з розетки. Не використовуйте електричний подовжувач.
- Цей прилад є приладом догляду за шкірою, а не медичним приладом. Якщо ви проходите лікування, обов'язково проконсультуйтеся зі своїм лікарем перед використанням приладу. Використовуйте прилад тільки для догляду за шкірою обличчя. Він не призначений для догляду за шкірою навколо очей або тіла. Очищуйте шкіру, переміщаючи щіточку по обличчю. Не використовуйте прилад з:
  - медичними кремами,
  - ефірними оліями, домашніми косметичними засобами і корозійними засобами.
- Щіточка має відлущувальну дію на шкіру. Щоб уникнути подразнення, не використовуйте її разом із відлущувальними і агресивними засобами, такими як скраби, спиртові засоби, засоби з глиною. Уникайте ділянки навколо очей. Не використовуйте щіточку:

- на пошкодженій шкірі або шкірі з сонячними опіками;
- на хворій шкірі;
- на проблемній шкірі (з варикозом, родимками, невусами тощо);
- якщо ви страждаєте на такі хвороби шкіри, як екзема, запалення, акне тощо;
- після певних косметологічних операцій і процедур (таких як ботокс, ліфтинг тощо);
- якщо вам уживлено кардіостимулятор або зубний імплант;
- якщо у вас є алергія на деякі метали (нікель);
- якщо ви приймаєте стероїдні або фоточутливі препарати;
- під час вагітності.\*

\* Наш виріб не тестувався за зазначених умов, зверніться за консультацією до медичної установи.

- Припиніть використання приладу, якщо у вас виникла алергія, почервоніла шкіра або з'явилось відчуття дискомфорту. Якщо ви носите на обличчі прикраси (пірсинг), зніміть їх перед використанням приладу. Не наближайте прилад до місць проколів. Перед використанням приладу зніміть окуляри й інші прикраси. Не дивіться на світлодіоди.

## 3. ПЕРЕД ПЕРШИМ ВИКОРИСТАННЯМ

- Ви придбали щіточку для обличчя Rowenta. Вона створена, щоб доповнити щоденний догляд за шкірою. Використовуйте її впродовж не більше однієї хвилини для краси і сяйва шкіри.
- Новинка: унікальний дизайн зарядної станції із зоною світлодіодної антибактеріальної обробки. Світлодіоди синього спектру, відомі очищуючими властивостями.

Перш ніж почати користуватися приладом, уважно прочитайте ці інструкції і зберігайте їх в надійному місці.

## 4. ВИКОРИСТАННЯ ПРИЛАДУ

- Зволожите обличчя. Нанесіть свій улюблений засіб для вмивання на щіточку. Натисніть кнопку, щоб увімкнути прилад.
- **Налаштуйте швидкість:**  
Натисніть один раз, щоб вибрати швидкість 1.  
Натисніть двічі, щоб вибрати більшу швидкість.



- Очищуйте кожну ділянку по 20 секунд (по 20 с на кожну щочку, 20 с на Т-ділянку). Потім сполосніть обличчя теплою водою. Після використання промийте щіточку у воді та просушіть її. Зніміть щіточку з корпусу і помістіть її на зарядну станцію в зону світлодіодної антибактеріальної обробки, поки прилад заряджається.

## 5. ЗАХИСТ ДОВКІЛЛЯ ПОНАД УСЕ



❗ Не викидайте щіточку для обличчя разом із побутовими відходами. Цей прилад містить складові, які в разі неправильної утилізації можуть завдати шкоди довкіллю і здоров'ю людей.

➡ Віддайте прилад на переробку в спеціальний пункт прийому вторинної сировини. Повністю розрядіть елементи живлення, перш ніж виймати їх з приладу. Відкрийте відсік для елементів живлення за допомогою інструмента, перережіть всі з'єднання і утилізуйте елементи живлення в безпечний спосіб.

Ці інструкції також доступні на нашому сайті: [www.rowenta.ua](http://www.rowenta.ua).



Prosimy przeczytać instrukcje oraz zasady bezpieczeństwa przed użyciem.

## 1. OGÓLNY OPIS

- A. Podstawa do ładowania
- B. Urządzenie
- C. Przycisk On/Off
- D. Strefa dezynfekcyjna Led
- E. Kabel i port USB
- F. Szczotka oczyszczająca do delikatnego złuszczenia\*
- G. Szczotka do delikatnego czyszczenia\*
- H. Szczotka z medycznego silikonu do delikatnej skóry\*
- I. Regulator EPS

\*odpowiednio do modelu

## 2. INSTRUKCJE BEZPIECZEŃSTWA

- Dla Twojego bezpieczeństwa urządzenie spełnia wszystkie stosowne dyrektywy i rozporządzenia (niskiego napięcia, kompatybilności elektromagnetycznej, środowiska,...).
- Dotyczy krajów podlegających rozporządzeniom europejskim (CE): pod warunkiem zapewnienia odpowiedniego nadzoru, pouczenia na temat bezpiecznej obsługi urządzenia i dopilnowania zrozumienia zagrożeń, urządzenie może być używane przez dzieci w wieku od lat 8, osoby o ograniczeniach fizycznych, czuciowych lub psychicznych, a także osoby, którym brak jest doświadczenia lub wiedzy. Dzieci nie powinny bawić się urządzeniem. To urządzenie posiada baterie, które mogą zostać wymienione wyłącznie przez wykwalifikowane osoby. Dzieci nie mogą bez nadzoru wykonywać czynności związanych z czyszczeniem i konserwacją.



• Baterie należy wyjąć z urządzenia przed wyrzuceniem. Przed wyjęciem baterii należy odłączyć urządzenie z sieci. Baterię należy zutylizować w bezpieczny sposób.

- Dotyczy innych krajów nie podlegających rozporządzeniu europejskim: urządzenie nie powinno być używane przez osoby (w tym dzieci) o ograniczeniach fizycznych, czuciowych lub psychicznych, ani osoby bez odpowiedniego doświadczenia lub wiedzy, chyba że opiekun odpowiedzialny za ich bezpieczeństwo nadzoruje wykonywane przez nie czynności lub poinstruował je wcześniej na temat obsługi urządzenia. Dzieci powinny być nadzorowane, aby nie bawiły się urządzeniem.
- Urządzenie powinno być używane tylko w domu. Nie należy go używać do jakichkolwiek celów zawodowych. Gwarancja staje się nieważna, jeśli urządzenie jest niepoprawnie używane.
- Przed każdym użyciem upewnij się, że w produkcie i akcesoriach nie ma żadnych usterek. Jeśli urządzenie jest uszkodzone lub są widoczne w nim usterki, nie należy go używać. Nie używaj urządzenia i skontaktuj się z Autoryzowanym Centrum Serwisowym, gdy urządzenie upadło lub nie funkcjonuje prawidłowo.



Tylko szczotkę można czyścić pod bieżącą wodą. Zdejmij ręczną część z przewodu zasilającego przed czyszczeniem w wodzie. Nie ładuj szczotki w pobliżu wody lub na zewnątrz i nigdy nie zanurzaj w płynach i nie mocz podstawy do ładowania. Wybierz suche miejsce. Nigdy nie

używaj zmywarki do naczyń do czyszczenia szczotki i podstawy, Nie używaj produktów korozyjnych do czyszczenia (alkoholu, octu..).



Szczotkę można używać tylko w kąpeli lub pod prysznicem.

## Zdejmowana jednostka zasilająca

- **OSTRZEŻENIE:** by naładować baterie, używać tylko jednostki zasilającej i podstawy YLS0056E-E050050 załączonej do urządzenia. By uzyskać optymalne ładowanie, urządzenie należy poprawnie włożyć do podstawy. By uzyskać skuteczny efekt antybakteryjny, szczotkę należy poddać działaniu niebieskiego światła w strefie dezynfekowania przez co najmniej 3 godziny. Upewnij się, że urządzenie jest zgodne z siecią zasilającą w Twoim kraju. Przy wyjmowaniu wtyczki z kontaktu nie należy ciągnąć za przewód lecz za wtyczkę. Nie należy używać przedłużacza elektrycznego.
- Urządzenie służy do pielęgnacji skóry i nie jest urządzeniem medycznym. Jeśli jesteś w trakcie leczenia, skontaktuj się z lekarzem przed użyciem urządzenia. Upewnij się, że używasz urządzenia tylko na skórę twarzy a nie na oczach lub ciele. Zawsze używaj urządzenia w ruchu na skórę. Nie należy używać urządzenia z:
  - kremami medycznymi,
  - olejkami eterycznymi, domowymi kosmetykami i produktami korozyjnymi.
- Szczotka posiada właściwości złuszczonej na skórę. Aby uniknąć podrażnień, nie używaj innych produktów złuszczonej ani agresywnych produktów, takich jak peelingi, alkohol, glina... Unikaj obszaru skóry wokół oczu. Nie używaj szczotki:
  - na uszkodzonej lub spalanej słońcem skórę,
  - na niezdrowej skórce,
  - w miejscach, które mogą stanowić zagrożenie dla zdrowia (żylaki, pieprzyki, znamiona),

- jeśli cierpisz na dolegliwości lub choroby skórne takie jak egzema, zapalenia, trądzik...
- jeśli poddałeś/aś się operacji plastycznej twarzy (Botox, lifting, itp...),
- jeśli masz rozrusznik serca lub implant dentystyczny,
- jeśli jesteś uczulony/a na niektóre metale (nikiel),
- jeśli bierzesz sterydy lub substancje światłoczułe,
- jeśli jesteś w ciąży.

\* Nasz produkt nie był testowany w tych warunkach. Zasięgnij porady lekarza.

• Przestań używać urządzenie w razie wystąpienia uczulenia, podrażnienia, zaczerwienienia lub dyskomfortu. Jeśli nosisz kolczyki na twarzy, zdejmij je przed użyciem urządzenia. Nie używaj urządzenia w pobliżu tych miejsc. Przed użyciem urządzenia należy zdjąć również okulary i biżuterię. Nie patrz na światła LED.

### 3. PRZED PIERWSZYM ZASTOSOWANIEM

Zakupili Państwo pierwszą szczotkę do twarzy firmy Rowenta, przeznaczoną do uzupełnienia codziennej pielęgnacji skóry. Wystarczy używać ją przez minutę, by uzyskać piękniejszą i bardziej świetlistą skórę.

- Nowość: Unikalna podstawa ze strefą dezynfekującą niebieskim światłem led. Niebieskie światło led jest znane z właściwości oczyszczających.

Przed rozpoczęciem przeczytaj uważnie następujące instrukcje i przechowuj w bezpiecznym miejscu.

### 4. UŻYWANIE URZĄDZENIA

- Najpierw zwilż twarz wodą. Nanieś niewielką ilość ulubionego preparatu do czyszczenia skóry na szczotkę. Naciśnij przycisk, by uruchomić urządzenie.

#### • Wybierz prędkość:

Wciśnij raz, by wybrać prędkość 1.

Wciśnij dwa razy, by wybrać większą prędkość.

- Na każdy obszar przeznacz 20 sekund (20 na każdym policzku, 20 na strefie T). Następnie umyj twarz letnią wodą. Po użyciu wyczyść szczotkę czystą wodą i wysusz ją. Zdejmij głowicę szczotki i umieść ją na podstawie w strefie dezynfekcyjnej Led podczas ładowania urządzenia.

## 5. PRZEDE WSZYSTKIMI OCHRONA ŚRODOWISKA



❶ Nie wyrzucaj szczotki do twarzy lub ładowarki z odpadami gospodarstwa domowego. Produkty te zawierają substancje, które mogą uszkodzić środowisko i zdrowie ludzkie, jeśli nie są poprawnie przetwarzane.

➔ Zanieś do specjalnie do tego przeznaczonego punktu zbiórki. Przed wyjęciem baterii całkowicie je rozładuj. Otwórz schowek na baterie, przetnij wszystkie połączenia i zutylizuj baterie w bezpieczny sposób.

**Niniejszą instrukcję można także znaleźć na stronie internetowej [www.rowenta.com](http://www.rowenta.com)**



Před použitím si pozorně přečtěte tento návod a také bezpečnostní pokyny.

### 1. OBECNÝ POPIS

- A. Nabíjecí základna
  - B. Přístroj
  - C. Tlačítko Zap/Vyp
  - D. LED dezinfekční zóna
  - E. USB kabel a port
  - F. Čističí kartáč pro jemnou exfoliaci \*
  - G. Měkký kartáč pro jemné čištění \*
  - H. Silikonový lékařský kartáček pro jemnou pleť \*
  - I. EPS adaptéř
- \*V závislosti na modelu

### 2. BEZPEČNOSTNÍ POKYNY

- Pro vaši bezpečnost je tento přístroj v souladu se všemi platnými normami a předpisy (nízké napětí, elektromagnetická kompatibilita, životní prostředí atd.).

• **Pro země podléhající nařízením EU (CE):** Toto zařízení mohou používat děti od 8 let a osoby s

omezenými fyzickými, smyslovými nebo duševními schopnostmi nebo nedostatkem zkušeností a znalostí, pokud jsou tyto osoby pod dohledem, nebo byly řádně poučeny ohledně použití zařízení bezpečným způsobem a chápou možná rizika spojená s jeho používáním. Děti si nesmí se zařízením hrát. Tento spotřebič obsahuje baterie, které mohou vyměnit pouze kvalifikované osoby. Čištění a údržbu nesmějí provádět děti, pokud nejsou pod dohledem dospělé osoby.

- Před likvidací vyjměte baterie z přístroje. Při vyjímání baterie musí být spotřebič odpojen ze zásuvky. Baterii likvidujte bezpečným způsobem.
- Pro ostatní země nepodléhající nařízením EU: Spotřebič není určen k tomu, aby byl používán osobami (včetně dětí) s omezenými tělesnými, smyslovými nebo duševními schopnostmi nebo nedostatkem zkušeností a znalostí, pokud jej tyto osoby nepoužívají pod dohledem nebo nejsou řádně poučeny odpovědnou osobou o bezpečném používání spotřebiče. Dohlédněte, aby si se spotřebičem nehrály děti.
- Přístroj by měl být používán pouze pro domácí použití. Nelze jej

používat pro profesionální účely. Záruka se stává neplatnou, pokud je přístroj použit nesprávně.

- Před použitím se ujistěte, zda výrobek a jeho příslušenství nevykazují vady. Pokud je přístroj poškozen nebo vykazuje závadu, nepoužívejte jej. Pokud váš spotřebič spadne a následně nefunguje jako obvykle, nepoužívejte jej a kontaktujte servis.



Pouze kartáč lez čistit pod tekoucí vodou. Před čištěním ve vodě odpojte ruční část od přívodního kabelu. Kartáč nenabíjejte v blízkosti vody ani venku a nikdy ho neponořujte do kapalin nebo nezakládejte do mokré nabíjecí základny. Zvolte prosím suché místo. Na čištění kartáče a základny nikdy nepoužívejte myčku na nádobí. K čištění nepoužívejte žádné korozivní přípravky (alkohol, ocet atd.).



Kartáč lze použít pouze ve vaně nebo ve sprše.

 Odnímatelná napájecí jednotka

- VAROVÁNÍ: Pro dobíjení baterie používejte pouze napájecí jednotku a základnu YLS0056E-E050050 dodané spolu s tímto spotřebičem. Pro optimální nabíjení by měl být přístroj správně vložen do základny. Pro účinný antibakteriální účinek by měl být kartáč vystaven působení modrého světla v dezinfekční zóně po dobu minimálně 3 hodin. Zkontrolujte, zda váš spotřebič odpovídá místnímu síťovému napětí. Neodpojujte taháním za kabel, ale tahem za zástrčku. Nepoužívejte elektrický prodlužovací kabel.

- Tento spotřebič je přístroj pro péči o pleť, nikoli zdravotnický prostředek. Pokud užíváte léky, kontaktujte svého lékaře dříve, než začnete náš přístroj používat. Přístroj používejte pouze na pokožku obličeje, ne na oči nebo tělo. Při použití vždy přístrojem pohybuje. Přístroje nepoužívejte spolu s:

- Lékařskými krémy
- Esenciálními oleji, domácí kosmetikou a korozivními produkty
- Kartáč na pleť působí exfoliačně. Abyste zabránili podráždění, dávejte pozor, abyste nepoužívali žádné jiné exfoliační a agresivní přípravky, jako jsou peelings, alkohol, jíl atd. Vyhněte se oblasti kolem očí. Kartáč nepoužívejte:
- na poškozenou a spálenou pleť
- na nezdravou pleť
- v oblastech, které mohou představovat zdravotní riziko (křečové žíly, mateřská znaménka)
- Pokud máte kožní potíže nebo trpíte kožními chorobami, jako je ekzém, zánět, akné...
- Pokud jste si na obličejích nechali provést kosmetický zákrok (Botox, lifting atd.)
- Máte-li kardiostimulátor nebo zubní implantát
- Pokud trpíte alergií na některé kovy (nikl)
- Užíváte-li steroidy nebo fotosenzitivní látky
- Pokud jste těhotná\*

\*Tento produkt nebyl za výše uvedených podmínek testován, proto se před jeho použitím za uvedených podmínek poraďte s lékařem.

- V případě alergické reakce, podráždění, zarudnutí nebo jakékoli nepříjemné situace přestaňte prosím přístroj používat. Pokud máte na obličejích piercing, před použitím přístroje jej odložte. Dbejte na to, abyste přístroj nepoužívali v blízkosti takovýchto oblastí. Před použitím odložte brýle a šperky. Neďtevete se do LED oblasti.

### 3. PŘED PRVNÍM POUŽITÍM

Zakoupili jste si kartáč na obličej Rowenta, který je navržený tak, aby doplnil každodenní péči o pleť. Jedna minuta použití stačí k tomu, abyste získali zářivější a krásnější pleť.

- Novinka: Unikátní design základny s modrou LED dezinfekční zónou. Modrá LED barva je známá svými čistícími vlastnostmi.

Před použitím si prosím pozorně přečtete následující pokyny a příbalovou informaci uchovávejte na bezpečném místě.

### 4. POUŽITÍ SPOTŘEBIČE

- Nejprve si namočte obličej. Na kartáč naneste malé množství svého oblíbeného čistícího prostředku. Přístroj spusťte stisknutím tlačítka.

#### • **Vyberte si rychlost:**

Jedním stisknutím zvolíte rychlost 1

Dvojm stisknutím zvolíte vyšší rychlost

- Na každé oblasti nechte působit 20 sekund (20 na každé tváři, 20 na zóně T). Pak si umyjte obličej vlažnou vodou. Po použití vyčistěte kartáč čistou vodou a osušte. Vyjměte hlavu kartáče a položte ji na základnu v LED dezinfekční zóně, zatímco se přístroj bude dobíjet.

### 5. OCHRANA ŽIVOTNÍHO PROSTŘEDÍ JE NA PRVNÍM MÍSTĚ!



❗ Kartáč na obličej nebo nabíječku nevyhazujte do domovního odpadu. Tyto produkty obsahují látky, které by při nesprávném zacházení mohly poškodit životní prostředí a lidské zdraví.

➡ Přístroj odveďte k likvidaci do určených sběrných míst. Než baterie vyjmete, nechte ji zcela vybit. Pomocí nástroje otevřete příhrádku na baterie, odpojte všechny spoje a baterie recyklujte.

**Tyto pokyny naleznete také na našich internetových stránkách [www.rowenta.com](http://www.rowenta.com).**



Před použitím si pozorně přečtajte návod a bezpečnostné pokyny.

### 1. VŠEOBECNÝ POPIS

- Nabíjacia základňa
- Zariadenie
- Hlavný vypínač
- Dezinfekčná zóna s LED
- USB kábel a port
- Čistiaca kefa na jemné odlupovanie\*
- Kefa pre citlivú pokožku na jemné čistenie\*
- Zdravotná silikónová kefa pre jemnú pokožku\*
- EPS adaptér

\*Podľa modelov

## 2. BEZPEČNOSTNÉ POKYNY

- Z dôvodu vašej bezpečnosti je toto zariadenie v súlade s platnými normami a predpismi (smernice o nízkom napätí, elektromagnetickej kompatibilite, životnom prostredí ...).
- Pre krajiny podliehajúce nariadeniam EÚ (CE): tento spotrebič môžu používať deti od 8 rokov a osoby s obmedzenými fyzickými, zmyslovými alebo duševnými schopnosťami alebo nedostatkom skúseností a znalostí, ak sú tieto osoby pod dohľadom alebo boli riadne poučené o používaní zariadenia bezpečným spôsobom a chápu možné riziká spojené s jeho používaním. Deti sa nesmú so zariadením hrať. Toto zariadenie obsahuje batérie, ktoré môžu vymieňať len kvalifikované osoby. Čistenie a údržbu nesmú robiť deti, ak nie sú pod dohľadom dospeljej osoby.
- Pred likvidáciou vyberte zo zariadenia batérie. Pri vyberaní batérie musí byť zariadenie

odpojené od elektrického napájania. Batéria sa musí likvidovať bezpečným spôsobom.

- Pre krajiny nepodliehajúce nariadeniam EÚ: toto zariadenie nesmú používať osoby (vrátane detí) so zníženými fyzickými, zmyslovými alebo rozumovými schopnosťami, nedostatkom skúseností a znalostí, ak neboli oboznámené s používaním zariadenia alebo nepracujú pod dohľadom osoby zodpovednej za ich bezpečnosť. Dozrite na to, aby sa deti so zariadením nehrali.
- Vaše zariadenie je určené iba na domáce použitie. Nesmie sa používať na profesionálne účely. Ak sa zariadenie používa nesprávne, záruka sa stáva neplatnou.
- Pred každým použitím sa uistite, že výrobok ani príslušenstvo nevykazujú žiadne vady. Ak je vaše zariadenie poškodené alebo vykazuje poruchu, už ho viac nepoužívajte. Ak vaše zariadenie spadne a potom pracuje neobvykle, nepoužívajte ho a kontaktujte popredajný servis.



Na čistenie pod vodovodným kohútikom je vhodná len kefa. Pred čistením vo vode odpojte ručnú časť od napájacieho kábla. Kefu nenabíjajte v blízkosti vody a vonku a nikdy ju neponárajte do kvapalín ani do mokrej nabíjacej základne. Vyberte suché miesto. Na čistenie kefy a základne nikdy nepoužívajte umývačku. Na čistenie nepoužívajte žieravé produkty (alkohol, ocot ...).



# Kefa môže byť použitá len vo vani alebo v sprche.

## Odnímateľná napájacia jednotka

- **VAROVANIE:** Na nabíjanie batérie používajte iba napájaciu jednotku a základňu YLS0056E-E050050 dodanú s týmto zariadením. Pre optimálne nabíjanie musí byť zariadenie správne vložené do základne. Pre účinný antibakteriálny účinok musí byť kefa vystavená účinkom modrého svetla v dezinfekčnej zóne najmenej 3 hodiny. Uistite sa, že je vaše zariadenie v súlade s napájacou sieťou vašej krajiny. Neopájajte kábel tahaním za kábel, ale vytiahnutím zástrčky. Nepoužívajte elektrický predlžovací kábel.
- Toto zariadenie je určené na starostlivosť o pokožku, nejedná sa o zdravotnícky prístroj. Ak užívate lieky, skôr, ako použijete naše zariadenie, prekonzultujte to so svojim lekárom. Zariadenie používajte iba na pokožku tváre, nie na oči ani na telo. Pri používaní zariadenia nám vždy na pokožke pohybujte. Zariadenie nepoužívajte s:
  - lekárskymi krémami
  - esenciálnymi olejmi, domácou kozmetikou a žieravými produktmi
- Kefa pôsobí na vašu pokožku exfoliačne. Aby ste sa vyhlí podráždeniu, dbajte na to, aby ste nepoužívali žiadne iné exfoliačné ani agresívne produkty, ako sú drsné prípravky, alkohol, hlinka... Vyhnite sa oblasti pokožky okolo očí. Nepoužívajte kefu:
  - na poškodenej a spálenej
  - na problematickej pokožke
  - v oblastiach, ktoré môžu predstavovať zdravotné riziko (kľúčové žily, pigmentové škvrny, materské znamienka)
  - ak trpíte na kožné ochorenia a ochorenia, ako je ekzém, zápal, akné ...
  - ak ste absolvovali kozmetický zákrok na tvári (botox, lifting atď.)
  - ak máte kardiostimulátor alebo zubný implantát
  - ak ste alergický na niektoré kovy (nikel)
  - ak užívate steroidy alebo fotosenzitívne látky
  - ak ste tehotná\*

\*Náš produkt nebol za týchto podmienok testovaný. Požiadajte o radu lekára.

- V prípade alergie, podráždenia, sčervenania alebo pocitu nepohodlia prestaňte zariadenie používať. Ak nosíte na tvári piercing, pred

použitím zariadenia ho odstráňte. Dávajte pozor, aby ste zariadenie nepoužívali v blízkosti týchto oblastí. Pred použitím nezabudnite odstrániť aj okuliare a šperky. Nepozerajte sa do LED svetiel.

### 3. PRED PRVÝM POUŽITÍM

Zakúpili ste si kefu na tvár Rowenta: je určená na doplnenie vašej každodennej starostlivosti o pleť. Na získanie svetlejšej a krajšej pokožky ju používajte len jednu minútu.

- **Nové:** Jedinečný dizajn základne s dezinfekčnou zónou s modrým LED. Modrá farba je známa pre svoje čistiace vlastnosti.

Pred použitím si pozorne prečítajte nasledujúce pokyny a návod o uschovajte na bezpečnom mieste.

### 4. POUŽITIE ZARIADENIA

- Najprv si navlhčite tvár. Nalejte časť svojho obľúbeného čistiaceho prípravku na kefu. Stlačením tlačidla spustíte zariadenie.

- **Vyberte si rýchlosť:**

Stlačte raz a zvolíte rýchlosť 1

Stlačte dvakrát a zvolíte vyššiu rýchlosť

- Čistite každú oblasť 20 sekúnd (20 na každom líci, 20 na T-zóne). Potom si umyte tvár vlažnou vodou. Po použití vyčistite kefu čistou vodou a osušte. Odstráňte hlavu kefy a pri nabíjaní zariadenia ju položte na základňu do dezinfekčnej zóny s LED.

### 5. OCHRANA ŽIVOTNÉHO PROSTREDIA JE NA PRVOM MIESTE!



- ① Kefu na tvár ani nabíjačku nevyhadzujte do domáceho odpadu. Tieto výrobky obsahujú látky, ktoré by mohli poškodiť životné prostredie a ľudské zdravie, ak sa s nimi nebude zaobchádzať správne.



- ➔ Využite možnosť vrátenia na určené zberné miesta na likvidáciu. Pred vybratím batérií ich úplne vybite. Pomocou nástroja otvorte priehradku na batérie, odrežte všetky spojenia a potom batérie bezpečným spôsobom recyklujte.

**Tieto pokyny môžete tiež nájsť na našej internetovej stránke [www.rowenta.com](http://www.rowenta.com).**

## 1. ÁLTALÁNOS LEÍRÁS

- A. Töltő alap
  - B. Készülék
  - C. Be-/kikapcsoló gomb
  - D. LED fertőtlenítő zóna
  - E. USB kábel és port
  - F. Tisztító kefe puha hámlasztáshoz\*
  - G. Érzékeny kefe puha tisztításhoz\*
  - H. Orvosi minőségű szilikon kefe a finom bőrhöz\*
  - I. EPS adapter
- \*A modelltől függően

## 2. BIZTONSÁGI ELŐÍRÁSOK

- A saját biztonsága érdekében ez a készülék megfelel a vonatkozó szabványoknak és a hatályos szabályozásoknak (alacsony feszültség, elektromágneses kompatibilitás és környezetvédelmi irányelv stb.).
- Az Európai Unió szabályozása alá tartozó országok esetében (CE): ezt a készüléket használhatják 8 éves vagy annál idősebb gyermekek, illetve csökkent fizikai, érzékszervi, vagy mentális képességekkel rendelkező, vagy kellő tudással és belátással nem rendelkező személyek is, ha felügyelet alatt állnak, megismerték a termék biztonságos üzemeltetésének módját, illetve megértették az

azzal járó veszélyeket. Gyerekek ne játsszanak a készülékkel. A készülék olyan elemeket tartalmaz, amelyeket csak hozzáértő személyek cserélhetnek ki. A tisztítást és karbantartást gyermekek felügyelet nélkül nem végezhetik.

- Az akkumulátort ki kell venni, mielőtt kicserélné a készüléket. Az akkumulátor eltávolítása előtt a készüléket le kell választani a tápellátásról. Az akkumulátort biztonságosan kell ártalmatlanítani.
- Az Európai Unió szabályozása alá nem tartozó országoknak: ezt a készüléket nem használhatják olyan személyek (a gyermekeket is beleértve), akik csökkent fizikai, érzékszervi vagy szellemi képességekkel rendelkeznek, vagy nem rendelkeznek kellő belátással és tudással, kivéve ha a biztonságukért felelős személy felügyelete alatt állnak, vagy ilyen személytől kaptak utasítást a berendezés használatára vonatkozóan. A gyermekeket mindig felügyelni kell, hogy ne játszhassanak a készülékkel.
- A készüléket csak otthon szabad használni. Nem használható professzionális célokra. A garancia érvénytelenné válik, ha helytelenül használja.
- Használat előtt győződjön meg róla, hogy a termék és a tartozékok nem sérültek-e. Ha a készülék sérült vagy hibás, akkor ne használja tovább. Ha a készülék leesik, majd rendellenesen működik tovább, akkor ne használja, és lépjen kapcsolatba az ügyfélszolgálati szervvel.





Csak a kefe alkalmas a vízcsap alatt történő tisztításra. A vízzel való tisztítás előtt vegye le a kézi részt a tápkábelről. Ne töltsze az ecsetet víz közelében és kültéren, és soha ne merítse folyadékba, és ne nedvesítse meg a töltő alapot. Kérjük, válasszon ki egy száraz helyet. Soha ne használjon mosogatógépet az ecset és az alap tisztításához. Kérjük, ne használjon maró hatású termékeket a tisztításhoz (alkohol, ecet ...). Csak a kefe használható fürdőkádban vagy zuhanyzóban.

## Levehető csatlakozó egység

- FIGYELMEZTETÉS: Az akkumulátor feltöltéséhez csak a készülékhez mellékelt YLS0056E-E050050 egységet és alapot használja. Az optimális töltés érdekében a készüléket megfelelően rá kell helyezni az aljzatra. A hatékony antibakteriális hatás érdekében az ecsetet legalább 3 órán át a fertőtlenítő zónában a kék fény alatt kell kitenni. Győződjön meg róla, hogy a készülék megfelel az országa hálózatának. A leválasztáskor ne a kábelt húzza, hanem a csatlakozódugót. Ne használjon elektromos hosszabbító kábelt.
- Ez a készülék bőrápoló készülék, és nem orvosi eszköz. Ha Ön gyógyszerrel szed, kérjük, kérje ki orvosa véleményét a készülék használatáról. A készüléket csak arcbőrre használja, szemre vagy testre ne. A készüléket mindig a bőrén használja. Ne használja a készüléket:
  - Orvosi krémekkel
  - Illóolajokkal, házi kozmetikumokkal és korrozív termékekkel

- A kefe hámlasztja a bőrt. Az irritáció elkerülése érdekében ügyeljen arra, hogy ne használjon semmilyen más hámlasztó és agresszív terméket, például bőrradír, alkoholt, agyagot. Kerülje a szem környékét. Ne használja a kefét:
  - sérült és napégett bőrön
  - egészségtelen bőrön
  - Olyan területeken, amelyek egészségkárosodást okozhatnak (viszszeres vénák, anyajegyek).
  - Ha bőrbetegségben és olyan betegségekben szenved, mint az ekcéma, gyulladás, akné...
  - Ha az arcán bármilyen kozmetikai műtetet végrehajtottak (botox, feszesítés stb.)
  - Ha pacemakerrel vagy fogászati implantátummal él
  - Ha bizonyos fémekre allergiás (nikkel)
  - Ha szteroidokat vagy fényérzékeny anyagokat szed
  - Ha állapotos\*

\*Termékünket nem teszteltük ilyen körülmények között, kérjük, tudnivalóként forduljon kezelőorvosához.

- Kérjük, hagyja abba a készülék használatát allergia, irritáció, bőrpír vagy kellemetlen érzés esetén. Ha az arcán piercingeket visel, kérjük, az eszköz használatáról előtte vegye le őket. Ügyeljen arra, hogy ne használja a készüléket ezeken a területeken. Használat előtt vegye le a szemüveget és az ékszereket is. Ne nézzen a LED-ekbe.

## 3. TEENDŐK AZ ELSŐ HASZNÁLAT ELŐTT

Őn megvásárolta az első Rowenta arctisztító kefét: ezt arra tervezték, hogy kiegészítse a napi bőrápolást, csak egy percig használja, hogy ragyogóbb és gyönyörű bőre legyen.

- Új: Egyedülálló design kék LED fertőtlenítő zónával. A kék LED lámpák a tisztító tulajdonságaikról ismertek

Először olvassa el figyelmesen az alábbi utasításokat, és tartsa biztonságos helyen az útmutatót.

## 4. A KÉSZÜLÉK HASZNÁLATA

- Először nedvesítse be az arcát. Öntsön keveset a kedvenc arctisztítójából a kefére. A készülék elindításához nyomja meg a start gombot.



### • **Вálássза кi а себességet:**

Нyомjа мег егyсzер аз 1-ес себesség кiвáláсztásáхоz

Нyомjа мег kétszер а нyогyоbb себesség кiвáláсztásáхоz

- Тóлтсőн 20 мáсодперсет мiнден терőлетен (20 мп. мiндкét оrcán, 20 мп. а Т-зőнán). Езутán мossa ле аrcát лангыос вiззел. Наснáлат után тiсztítsа мег а кэфét тiсztа вiззел, és зárítsа мег. Vegye ле а кefe fejtét, és helyezze azt аz алпrа а LED fertőtlenítő зőнáба, мiкőзбен feltölti а кészőлeket.

## 5. А КŐRNYEZETVÉDELEM AZ ELSŐ!



ⓘ Ne dobja az arckefét vagy а тóлтőt а háztartási hulladékok közé. Ezek а термéкек olyan anyagokat tartalmaznak, amelyek károsíthatják а кőrnyezetet és аз emberi egészséget, ha nem kezelik őket мегfelelően.

➔ Használja а visszакőлдési опciót а kijelölt gyűjtőhelyeken аз ártalmatlanítáсhoz. Az akkumulátorok eltávolítása előtt teljesen ле kell meríteni őket. Nyissa ki аз elemtartót egy szerszámmal, vágja el аз ősszes csatlakozót, majd biztonságos мódon használítsа ўjra аз elemeket.

**A jelen használatи ўtmutató elérhető а weblapon kи: [www.rowenta.com](http://www.rowenta.com)**



Прочетете внимателно инструкциите, както и наръчника за безопасност преди употреба.

## 1. ОБЩО ОПИСАНИЕ

- A. Поставка за зареждане
- B. Устройство
- C. Натиснете бутонa за вкл./изкл.
- D. Светодиодна зона за дезинфекциране
- E. USB кабел и накрайник
- F. Почистваща четка за нежно ексфолиране\*
- G. Четка за чувствителна кожа за нежно почистване\*
- H. Четка от медицински клас силикон за деликатна кожа\*
- I. EPS адаптер

\*според модела

## 2. ИНСТРУКЦИИ ЗА БЕЗОПАСНОСТ

- За Ваша безопасност този уред отговаря на всички приложими стандарти и регламенти (Директивата относно ниското напрежение, електромагнитната съвместимост, околната среда и др.).
- За държави, които подлежат на европейски разпоредби (CE): този уред може да се използва от деца на възраст 8 и повече години и лица с намалени физически, сетивни или умствени способности или липса на опит и знания, ако се наблюдават или получат инструкции относно употребата на уреда по безопасен начин и разберат свързаните с уреда рискове. Децата не трябва да си играят с уреда. Този уред съдържа батерии, които трябва да бъдат заменени само от опитни лица. Почистването и потребителската поддръжка не бива да се извършват от деца без наблюдение от възрастен.
- Батерията трябва да бъде

отстранена от уреда преди изхвърлянето му. Уредът трябва да бъде разкачен от електрическата мрежа преди изваждане на батерията. Батерията трябва да бъде изхвърлена по безопасен начин.

- За държави, които подлежат на европейски разпоредби (СЕ маркировка): този уред не е предназначен за употреба от лица (включително деца) с понижени физически, сетивни или умствени способности, или без опит и познания, освен ако не им е осигурено наблюдение или инструктаж относно употребата на уреда от лице, отговорно за тяхната безопасност. Децата трябва да бъдат наблюдавани, за да се уверите, че не си играят с уреда.
- Устройството Ви трябва да се използва само в домашни условия. Не може да се използва за професионални цели. Гаранцията ще бъде невалидна и неприложима, ако устройството се използва грешно.
- Преди употреба, моля, уверете се, че продуктът и аксесоарите нямат никакъв дефект. Ако устройството Ви е повредено или проявява дефект, не го използвайте повече. Ако уредът бъде изпуснат и работи необичайно след това, не го използвайте и се свържете със следпродажбения сервис.



Само четката може да се използва за почистване под течаща вода. Разкачете частта, която държите в ръка, от захранващия кабел, преди да я почистите с вода. Не зареждайте четката в близост до вода и на открито, и никога не потапяйте в течности или не мокрете

поставката за зареждане. Моля, изберете сухо място. Никога не използвайте миялна машина за почистване на четката и поставката. Моля, не използвайте корозивни продукти за почистване (алкохол, оцет и др.).



Четката може да се използва само в банята или под душа.

## Разкачащо се захранващо устройство

- **ПРЕДУПРЕЖДЕНИЕ:** За целите на презареждането на батерията, използвайте само захранващото устройство и поставката YLS0056E-E050050, предоставени с този уред. За оптимално зареждане, устройството трябва да е поставено правилно в поставката. За ефективен антибактериален ефект, четката трябва да бъде поставена под синята светлина, в зоната за дезинфекциране, за поне 3 часа. Уверете се, че устройството Ви е в съответствие със захранващата мрежа на Вашата страна. Не изключвайте кабела като го дърпате, а дръпнете щепсела. Не използвайте електрически удължителен кабел.
- Този уред е за грижа за кожата. Не е медицинско изделие. Ако приемате лекарства, моля, свържете се с лекаря си, преди да използвате нашия уред. Уверете се, че използвате устройството само върху кожата на лицето, а не в зоната около очите или върху тялото. Винаги използвайте устройството, като го движите върху кожата си. Не използвайте устройството с:
  - медицински кремове
  - етерични масла, козметика, направена в домашни условия, и корозивни продукти
- Четката има екسفориращо действие върху кожата Ви. За да избегнете раздразнение, внимавайте да не използвате други

ексфолиращи и агресивни продукти, като скраб, алкохол, глина и др. Избягвайте зоната около очите. Не използвайте четката:

- върху наранена и изгорена от слънцето кожа;
- върху нездрава кожа;
- върху зони, които могат да навредят на здравето (разширени вени, бенки, белези по раждане);
- ако страдате от кожни състояния и заболявания като екзема, възпаление, акне и др.;
- ако сте си направили козметична операция на лицето (ботокс, повдигане и др.);
- ако имате пейсмейкър или дентален имплант;
- ако сте алергични към някои метали (никел);
- ако приемате стероиди или фоточувствителни вещества;
- ако сте бременна.\*

\*Нашият продукт не е тестван при тези условия, потърсете медицинска помощ.

- Моля, спрете използването на устройството в случай на алергия, дразнене, зачервяване или дискомфорт. Ако имате пиърсинг на лицето, моля, свалете го преди да ползвате устройството. Внимавайте да не използвате устройството в близост до тези зони. Преди употреба свалете също очила и бижута. Не поглеждайте към светодиодите.

### 3. ПРЕДИ ПЪРВАТА УПОТРЕБА

Вие поръчахте Rowenta Facial Brush: създадена да допълва ежедневната Ви грижа за кожата; използвайте я само една минута, за да имате по-сияйна и красива кожа.

- Ново: Уникален дизайн на поставката със синя светодиодна зона за дезинфекциране. Сините светодиоди са известни с почистващите си свойства.

Като начало, прочетете внимателно следните инструкции и ги запазете на сигурно място.

### 4. ИЗПОЛЗВАНЕ НА УРЕДА

- Първо, намокрете лицето си. Сипете малко от любимия си почистващ препарат върху четката. Натиснете бутона, за да включите устройството.

#### • Изберете скоростта:

Натиснете веднъж, за да изберете скорост 1

Натиснете два пъти, за да изберете по-висока скорост

- Задръжте 20 секунди на всяка зона (20 за всяка буза, 20 за Т-зоната). След това измийте лицето си с хладка вода. След употреба почистете четката с чиста вода и я подсушете. Отстранете главата на четката и я оставете в поставката в светодиодната зона за дезинфекциране, докато презареждате устройството си.

### 5. ОПАЗВАНЕТО НА ОКОЛНАТА СРЕДА Е НА ПЪРВО МЯСТО!



ⓘ Не изхвърляйте четката за лице или зарядното устройство заедно с битовите отпадъци. Тези продукти съдържат вещества, които могат да навредят на околната среда и човешкото здраве, ако не се третират правилно.



➔ Използвайте опцията за връщане в определените места за събиране на отпадъци. Разредете напълно батериите, преди да ги отстраните. Отворете отделението за батериите с помощта на инструмент, отрежете всички съединения и рециклирайте батериите по безопасен начин.

Инструкциите са налични и на нашия уебсайт [www.rowenta.com](http://www.rowenta.com)



Citiți cu atenție instrucțiunile și indicațiile de siguranță înainte de utilizare.

### 1. DESCRIERE GENERALĂ

- A. Baza de încărcare
- B. Dispozitivul
- C. Butonul on/off (pornit/oprit).
- D. Led zona de dezinfectare
- E. Cablu USB și port
- F. Perie de purificare pentru exfoliere ușoară\*
- G. Perie delicată pentru curățarea ușoară\*
- H. Perie din silicon de uz medical pentru piele delicată
- I. Adaptor EPS

\*În funcție de model

## 2. INSTRUCȚIUNI PRIVIND SIGURANȚA

- Pentru siguranța dvs., acest aparat respectă standardele și reglementările aplicabile (joasă tensiune, compatibilitate electromagnetică, directivele de mediu...).
- Pentru țările care fac obiectul reglementărilor UE (CE): acest aparat poate fi utilizat de către copii cu vârsta de peste 8 ani și de către persoane cu capacități fizice, senzoriale sau intelectuale reduse ori lipsite de cunoștințe sau de experiență, dacă sunt supravegheate sau au fost instruite cu privire la utilizarea aparatului în deplină siguranță și înțeleg pericolele la care se expun. Copiii nu trebuie să se joace cu aparatul. Acest aparat conține baterii care pot fi înlocuite numai de persoane calificate. Curățarea și întreținerea aparatului nu trebuie efectuată de către copiii nesupravegheați.
- Bateria trebuie scoasă din aparat înainte de a fi scos din uz. Aparatul trebuie să fie deconectat de la rețeaua de alimentare atunci când

scoateți bateria. Bateria trebuie să fie aruncată în siguranță.

- Pentru alte țări care nu se supun regulamentelor UE: acest aparat nu este destinat folosirii de către persoane (inclusiv copii) cu capacități fizice, senzoriale sau intelectuale reduse, sau lipsite de experiență sau cunoștințe, exceptând cazul în care acestea sunt supravegheate sau instruite în prealabil cu privire la utilizarea aparatului de o persoană responsabilă de securitatea lor. Copiii trebuie supravegheați pentru a se asigura că nu se joacă cu aparatul.
- Aparatul Dvs. trebuie utilizat numai pentru uz casnic. Nu poate fi utilizat în scopuri profesionale. Garanția devine nulă dacă este folosită incorect.
- Înainte de orice utilizare, asigurați-vă că produsul și accesoriile sale nu prezintă defecte. Dacă dispozitivul dvs. este deteriorat sau prezintă un defect, nu îl mai utilizați. Dacă aparatul dvs. cade și funcționează anormal după, nu îl utilizați și contactați serviciul post-vânzare.



Doar peria este potrivită pentru curățarea sub jet de apă. Detașați partea portabilă din cablul de alimentare înainte de a curăța în apă. Nu încărcați peria în apropierea apei și în exterior, și niciodată nu scufundați în lichide sau nu umeziți baza de încărcare. Vă rugăm să selectați o locație uscată. Nu folosiți niciodată mașina de spălat vase pentru a curăța peria și baza dvs. Nu folosiți produse pentru curățare (alcool, oțet ...).



Doar pensulele pot fi folosite în baie sau în duș.

## Unitatea de alimentare detașabilă

- **AVERTISMENT:** În scopul reincărcării bateriei, utilizați numai unitatea de alimentare și baza YLS0056E-E050050 furnizată împreună cu acest aparat. Pentru o încărcare optimă, dispozitivul trebuie introdus corect în bază. Pentru un efect antibacterian eficient, peria trebuie expusă sub lumina albastră în zona de dezinfectare cel puțin 3 ore. Asigurați-vă că aparatul este compatibil cu rețeaua de alimentare din țara dvs. Nu deconectați cablul prin tragerea acestuia, ci prin tragerea ștecherului. Nu utilizați cablul electric prelungitor.
  - Acest aparat este un aparat de îngrijire a pielii, nu un dispozitiv medical. Dacă aveți tratament cu medicamente, vă rugăm să contactați medicul înainte de a folosi aparatul. Asigurați-vă că utilizați dispozitivul numai pe pielea feței, nu pe ochi sau corp. Utilizați întotdeauna dispozitivul în mișcare pe piele. Nu utilizați dispozitivul cu:
    - Creme medicale
    - Uleiuri esențiale, produse cosmetice făcute în casă și produse corozive
  - Peria are o acțiune de exfoliere pe piele. Pentru a evita iritarea, aveți grijă să nu folosiți alte produse exfoliante și agresive, cum ar fi scrubs, alcool, argilă... Evitați pielea din jurul ochilor. Nu folosiți peria:
    - pe pielea cu leziuni și arsuri de soare
    - pe pielea nesănătoasă
    - pe zone care pot prezenta un pericol pentru sănătate (vene varicoase, alunițe, semne de naștere)
    - Dacă suferiți de afecțiuni ale pielii și boli, cum ar fi eczemă, inflamație, acnee ...
    - Dacă ați făcut o operație cosmetică pe față (Botox, lifting etc.)
    - Dacă aveți un stimulator cardiac sau un implant dentar
    - Dacă sunteți alergic la unele metale (nichel)
    - Dacă luați steroizi sau substanțe fotosensibile
    - Dacă sunteți gravidă\*
- \*Produsul nostru nu a fost testat în aceste condiții; consultați medicul.
- Opriți utilizarea dispozitivului în caz de alergie, iritație, înroșire sau disconfort. Dacă purtați piercings pe față, vă rugăm să îl îndepărtați

înainte de a utiliza dispozitivul. Aveți grijă să nu utilizați dispozitivul lângă acele zone. Înainte de utilizare, asigurați-vă că ați îndepărtat de asemenea ochelarii și bijuteriile. Nu vă uitați în Led-uri.

### 3. ÎNAINTEA PRIMEI UTILIZĂRI

Ați achiziționat peria de față Rowenta: concepută pentru a completa rutina dvs. zilnică de îngrijire a pielii, utilizați-o doar un minut pentru a obține o piele mai luminoasă și mai frumoasă.

- **Nou:** Designul bazei unic cu zonă de dezinfectare cu led albastru. LED-urile albastre sunt recunoscute pentru proprietățile lor purificatoare.

Pentru început, citiți cu atenție următoarele instrucțiuni și păstrați prospectul într-un loc sigur.

### 4. UTILIZAREA APARATULUI

- Mai întâi umeziți-vă fața. Turnați din produsul dvs. de curățare preferat pe perie. Apăsăți butonul pentru a porni dispozitivul.

- **Selectați-vă viteza:**

Apăsăți o dată pentru a alege viteza 1

Apăsăți de două ori pentru a alege o viteză mai mare

- Mențineți 20 de secunde pe zone (20 pe fiecare obraz, 20 pe zona T) Apoi spălați-vă fața cu apă caldă. După utilizare, curățați peria cu apă curată și uscați-o. Scoateți capul periei și puneți-l pe bază în zona de dezinfectare LED în timp ce reincărcați dispozitivul.

### 5. PROTECȚIA MEDIULUI MAI ÎNTÂI!



❗ Nu aruncați peria sau încărcătorul în gunoiul menajer. Aceste produse conțin substanțe care pot dăuna mediului și sănătății umane dacă nu sunt tratate corespunzător.

➡ Utilizați opțiunea de returnare la punctele de colectare desemnate pentru eliminare. Înainte, scoateți bateriile, eliminați-le complet. Deschideți compartimentul pentru baterii folosind o sculă, tăiați toate conexiunile și apoi reciclați bateriile într-un mod sigur.

**Aceste instrucțiuni sunt disponibile și pe website-ul nostru [www.rowenta.com](http://www.rowenta.com)**

## 1. SPLOŠNI OPIS

- A. Podnožje za polnjenje
- B. Naprava
- C. Gumb za vklop/izklop
- D. Sanitarni del z lučko LED
- E. Napajalni kabel in vhod
- F. Čistilna krtača za nežni piling\*
- G. Mehka krtača za nežno čiščenje\*
- H. Krtača iz medicinskega silikona za nežno kožo\*
- I. Adapter EPS

\*odvisno od modela

## 2. VARNOSTNA NAVODILA

- Zaradi vaše varnosti je naprava skladna z veljavnimi standardi in direktivami (direktive o nizki napetosti, elektromagnetni združljivosti, okolju itd.).
- V državah, kjer veljajo direktive EU (CE), lahko to napravo uporabljajo otroci, starejši od 8 let, ter osebe z zmanjšanimi fizičnimi, čutnimi ali duševnimi sposobnostmi oziroma osebe s pomanjkanjem izkušenj in znanja, če so pod nadzorom odgovorne osebe, če so prejele vsa navodila glede varne uporabe naprave in če razumejo nevarnosti, povezane z uporabo te naprave. Otroci se z napravo ne smejo igrati.

Ta naprava vsebuje baterije, ki jih lahko zamenjajo le usposobljene osebe. Otroci ne smejo čistiti in vzdrževati naprave brez nadzora.

- Pred odlaganjem naprave vedno odstranite baterijo. Pred odstranjevanjem baterije morate napravo izključiti iz električnega omrežja. Baterijo zavržite na varen način.
- V državah, kjer uredbe EU ne veljajo, te naprave ne smejo uporabljati osebe (vključno z otroki), ki imajo zmanjšane fizične, senzorične ali duševne sposobnosti ali nimajo izkušenj in znanja, razen če jih pri uporabi naprave nadzorujejo ali usmerjajo osebe, odgovorne za njihovo varnost. Nadzirajte svoje otroke ter poskrbite, da se z napravo ne bodo igrali.
- Naprava je namenja izključno domači uporabi. Profesionalna uporaba ni dovoljena. V primeru napačne uporabe postane garancija nična in neveljavna.
- Pred vsako uporabo se prepričajte, da izdelek in dodatna oprema niso poškodovani. Če opazite poškodbe ali okvare, napravo neahjte uporabljati. Če vam naprava pade in potem nenormalno deluje, naprave ne uporabljajte in se obrnite na poprodajno storitev.



S tekočo vodo lahko čistite samo krtačo. Del naprave, ki ga držite v roki, pred čiščenjem z vodo odstranite z naprave. Krtače ne polnite blizu vode ali zunaj in podnožja za polnjenje nikoli ne potopite v tekočino ali zmočite. Izberite suho mesto. Za čiščenje krtače in podnožja nikoli ne uporabite pomivalnega

stroja. Ne uporabljajte jedkih izdelkov za čiščenje (alkohol, kis, ...).



V kadi ali pod tušem lahko uporabite samo krtačo.

## Snemljiva napajalna enota

- **OPOZORILO:** Za namen polnjenja baterije uporabljajte le snemljivo napajalno enoto YLS0056E-E050050, ki je priložena napravi. Za optimalno polnjenje se prepričajte, da je naprava pravilno vstavljena v podnožje. Za učinkovito proti-bakterijsko delovanje pustite krtačo pod modro lučko na sanitarnem delu vsaj 3 ure. Prepričajte se, da je naprava v skladu z oskrbnim omrežjem v vaši državi. Kabla ne izklopite z vlečenjem kabla, temveč povlecite za vtičač. Ne uporabljajte podaljška.
- Naprava je namenjena negi kože, to ni medicinski pripomoček. Če jemljete zdravila, se pred uporabo naprave posvetujte z zdravnikom. Napravo uporabljajte samo na koži obraza, ne na očeh ali telesu. Napravo na koži vedno premikajte. Naprave ne uporabljajte z:
  - medicinskimi kremami,
  - eteričnimi olji, domačo kozmetiko in jedkimi izdelki.
- Krtača odstranjuje odmrlo kožo. Preprečite draženje tako, da skupaj s krtačo ne uporabljate dodatnih sredstev za odstranjevanje odmrle kože in agresivnih izdelkov, kot so izdelki za piling, alkohol, glina ... Ne uporabljajte na predelu okoli oči. Krtače ne uporabljajte na:
  - poškodovani koži ali koži s sončnimi opeklinami;
  - nezdravi koži;
  - na predelih, ki bi bili lahko nevarni za zdravje (krčne žile, materino znamenje);
  - če imate težave s kožo in kožne bolezni, kot so ekcem, vnetje, akne;
  - če ste imeli na obrazu lepotni poseg (botoks, lifting, itd.);
  - če imate srčni spodbujevalnik ali zobni vsadek;
  - če ste alergični na nekatere kovine (nikelj),
  - če jemljete steroide ali sredstva, občutljiva na svetlobo;
  - če ste noseči.\*

\*V teh primerih naš izdelek ni bil testiran, zato se posvetujte z zdravnikom.

- V primeru alergij, draženja, nastanka rdečine ali občutka neudobja

napravo neahajte uporabljati. Če imate na obrazu pirsinge, jih pred uporabo naprave odstranite. Pazite, da naprave ne uporabljate v teh predelih. Pred uporabo odstranite tudi očala in ves nakit. Ne glejte v luči LED.

## 3. PRED PRVO UPORABO

Kupili ste krtačo za obraz Rowenta: dodatek k vaši dnevni rutini za nego kože. Samo po eni minuti uporabe boste opazili bolj svetlečo in lepšo kožo.

- Novo: Unikatno oblikovano podnožje s sanitarnim delom z modro lučko LED. Modre lučke LED so znane po očiščevalnih lastnostih.

Najprej pozorno preberite naslednja navodila in jih shranite na varno mesto.

## 4. UPORABA NAPRAVE

- Najprej si navlažite obraz. Na krtačo nanesite nekaj čistilnega tonika po izbiri. Pritisnite gumb, da vključite napravo.

- **Izberite hitrost:**

Za hitrost 1 pritisnite enkrat.

Za višjo hitrost pritisnite dvakrat.

- Porabite 20 sekund na predel (20 na vsakem licu in 20 na T-predelu). Nato sperite obraz z mlačno vodo. Po uporabi krtačo sperite s čisto vodo in jo posušite. Glavo krtače odstranite in jo vstavite v podnožje na sanitarni del z lučko LED, medtem ko se naprava polni.

## 5. VARSTVO OKOLJA JE NA PRVEM MESTU!



**i** Krtače za obraz ali polnilnika ne odlagajte skupaj z gospodinjstvi odpadki. Izdelki vsebujejo snovi, ki so lahko nevarne za okolje in zdravje ljudi, če jih ne zavrzete ustrezno.



**o** Izdelek odložite na točki za vračanje na določenih zbirnih mestih. Preden odstranite baterije, jih popolnoma izpraznite. S pomočjo orodja odprite predal za baterije, odrežite priključke in nato baterije varno reciklirajte.

Ta navodila so na voljo tudi na naši spletni strani

[www.rowenta.com](http://www.rowenta.com).

## 1. OPĆI OPIS

- A. Postolje za punjenje
- B. Uređaj
- C. Tipka za uključivanje/isključivanje
- D. LED zona za dezinfekciju
- E. USB kabel i priključak
- F. Četka za čišćenje za nježnu eksfolijaciju\*
- G. Osjetljiva četka za nježno čišćenje\*
- H. Medicinska silikonska četka za osjetljivu kožu\*
- I. EPS adapter

\*Sukladno modelu

## 2. SIGURNOSNE UPUTE

- Radi vaše sigurnosti, ovaj uređaj je u skladu s primjenjivim standardima i propisima (Direktiva o niskonaponskoj opremi, elektromagnetskoj kompatibilnosti, zaštiti okoliša, ...).
- **Za zemlje koje podliježu propisima Europske unije (CE): ovaj uređaj mogu upotrebljavati djeca starosne dobi od 8 godina i starija te osobe ograničenih fizičkih, osjetilnih ili mentalnih sposobnosti ili nedostatnog iskustva i znanja ako su pod nadzorom ili ako su upućeni u siguran način uporabe uređaja te ako su razumjeli potencijalne opasnosti. Djeca se ne smiju igrati uređajem. Ovaj**

uređaj sadrži baterije koje smiju mijenjati samo obučene osobe. Čišćenje i održavanje koje obavlja korisnik ne smiju obavljati djeca bez nadzora.

- **Prije zbrinjavanja uređaja na otpad bateriju je potrebno izvaditi iz uređaja. Pri uklanjanju baterije uređaj mora biti odspojen od strujnog napajanja. Bateriju je potrebno zbrinuti na siguran način.**
- Za ostale zemlje koje ne podliježu propisima Europske unije: ovaj uređaj nije predviđen da ga upotrebljavaju osobe (uključujući djecu) ograničenih tjelesnih, osjetilnih ili mentalnih sposobnosti ili nedostatnog iskustva i znanja, osim ako ih nadzire osoba odgovorna za njihovu sigurnost ili ako ih je uputila u način uporabe uređaja. Djecu je potrebno nadzirati kako biste se uvjerali da se ne igraju s uređajem.
- Ovaj uređaj smije se upotrebljavati samo u kućanstvu. Uređaj se ne smije upotrebljavati za profesionalnu svrhu. U slučaju pogrešne uporabe poništava se i gubi jamstvo.
- Prije svake uporabe uvjerite se da proizvod i dodatna oprema nisu neispravni. Ako je vaš uređaj oštećen ili neispravan, nemojte ga više upotrebljavati. Ako vaš proizvod padne i ako nakon toga radi neispravno, nemojte ga više upotrebljavati i obratite se korisničkoj službi.



Samo se četka smije čistiti pod vodom iz slavine. Prije čišćenja u vodi odspojite ručni dio od strujnog kabela. Četku



nemojte puniti u blizini vode i na otvorenom. Četku nemojte nikada uranjati u tekućine ili smočiti postolje za punjenje. Odaberite suho mjesto. Četku i postolje nemojte nikada prati u perilici posuđa. Za čišćenje nemojte upotrebljavati korozivne proizvode (alkohol, ocat, ...).



Četka se smije upotrebljavati samo u kupaonici ili pod tušem.

## Odvojiva jedinica za napajanje

- **UPOZORENJE!** Za svrhu ponovnog punjenja baterije upotrebljavajte samo jedinicu za napajanje i postolje YLS0056E-E050050 isporučene s ovim uređajem. Za optimalno punjenje uređaj je potrebno ispravno umetnuti u postolje. Za učinkovit antibakterijski učinak, četku je potrebno izložiti plavom svjetlu u zoni za dezinfekciju najmanje 3 sata. Provjerite je li vaš uređaj u skladu sa strujnom mrežom u vašoj zemlji. Strujni kabel ne izvlačite iz utičnice povlačenjem za kabel, nego za utikač. Nemojte upotrebljavati strujni produžni kabel.
- Ovaj uređaj je uređaj za njegu kože i nije medicinski uređaj. Ako uzimate lijekove, prije uporabe uređaja obratite se svom liječniku. Uređaj upotrebljavajte samo na koži lica, ne na očima ili tijelu. Uređaj uvijek upotrebljavajte na koži u pokretima. Uređaj nemojte upotrebljavati s:
  - medicinskim kremama,
  - eteričnim uljima, domaćom kozmetikom i korozivnim proizvodima.
- Četka ima funkciju ekfolijacije na vašoj koži. Radi izbjegavanja

iritacije vodite računa da ne upotrebljavate druge proizvode za ekfolijaciju i agresivne proizvode kao što su pilinzi, alkohol, glina, ...

- Izbjegavajte područje oko očiju. Četku nemojte upotrebljavati: na oštećenoj koži i koži s opeklinama od sunca,
- na nezdravoj koži,
- na područjima koja mogu predstavljati opasnost za zdravlje (proširene vene, madeži).
- Ako patite od kožnih stanja i bolesti kao što su ekcemi, upale, akne, ...
- Ako ste imali kozmetičku operaciju na licu (botox, lifting, itd., ...).
- Ako imate srčani elektrostimulator ili zubni implantat.
- Ako ste alergični na neke metale (nikl).
- Ako uzimate steroide ili fotosjetljive tvari.
- Ako ste trudni.\*

\*Naš proizvod nije testiran u tim uvjetima, zatražite liječnički savjet.

- Prestanite upotrebljavati uređaj u slučaju alergije, iritacije, crvenila ili nelagodje. Ako nosite piercing na licu, skinite ga prije uporabe uređaja. Vodite računa da uređaj ne upotrebljavate pokraj tih područja. Prije uporabe skinite naočale i nakit. Nemojte gledati u LED.

## 3. PRIJE PRVE UPORABE

Kupili ste četku za lice proizvođača Rowenta koja je osmišljena kao nadopuna vašoj svakodnevnoj rutini njege kože. Za blistaviju i ljepšu upotrebljavajte je samo jednu minutu.

- Novo: Jedinstvena izvedba postolja sa zonom za dezinfekciju s plavim LED žaruljicama. Plave LED žaruljice poznate su po svojstvima pročišćavanja.

Za početak uporabe pažljivo pročitajte sljedeće upute i sačuvajte letak na sigurnom mjestu.

## 4. UPORABA UREĐAJA

- Najprije navlažite lice. Na četku stavite malo omiljenog sredstva za čišćenje lica. Pritisnite tipku za uključivanje uređaja.
- **Odaberite brzinu:**
  - pritisnite jedanput za odabir brzine 1.
  - pritisnite dvaput za odabir više brzine.
- Četku primijenite 20 sekundi za svako područje (20 sekundi na svakom obrazu, 20 na T-zoni). Zatim isperite lice mlakom vodom.

Četku nakon uporabe operite čistom vodom i osušite. Skinite glavu četke i stavite je na postolje u LED zonu za dezinfekciju tijekom punjenja uređaja.

## 5. ZAŠTITA OKOLIŠA NA PRVOM JE MJESTU!



❗ Četku za lice ili punjač nemojte zbrinjavati s otpadom iz kućanstva. Ti proizvodi sadrže tvari koje mogu naštetiti okolišu i ljudskom zdravlju ako se propisno ne zbrinu.

➔ Koristite se opcijom povrata na određenja sabirna mjesta za zbrinjavanje. Baterije potpuno ispraznite prije vađenja iz uređaja. Otvorite pretinac za baterije odgovarajućim alatom, prerežite sve priključke, a zatim reciklirajte baterije na siguran način.

Ove upute dostupne su i na našoj internetskoj stranici [www.rowenta.com](http://www.rowenta.com)



Prije upotrebe, pažljivo pročitajte upute i sigurnosne smjernice.

## 1. OPĆI OPIS

- A. Baza za punjenje
- B. Aparat
- C. Tipka za uključivanje/isključivanje
- D. LED zona za dezinfekciju
- E. USB kabal i priključak
- F. Četka za čišćenje za nježnu eksofolijaciju\*
- G. Osjetljiva četka za nježno čišćenje\*
- H. Medicinska silikonska četka za osjetljivu kožu\*
- I. EPS adapter

\*Ovisno o modelu

## 2. SIGURNOSNE UPUTE

• Zbog vaše sigurnosti, aparat je usklađen sa svim važećim standardima i propisima (direktiva o niskonaponskoj opremi, elektromagnetska kompatibilnost, okoliš...).

- Za zemlje koje podliježu propisima EU (C E): ovaj aparat smiju koristiti djeca uzrasta 8 godina i više te osobe s umanjenim tjelesnim, čulnim ili mentalnim sposobnostima ili manjkom iskustva i znanja ukoliko to čine pod nadzorom ili ako su im date upute o korištenju aparata na bezbjedan način i ako razumiju prisutne rizike. Djeca se ne smiju igrati aparatom. Ovaj aparat sadrži baterije koje smiju mijenjati samo obučene osobe. Čišćenje i korisničko održavanje ne smiju obavljati djeca bez nadzora.
- Prije odlaganja aparata na otpad bateriju je potrebno izvaditi iz aparata. Prilikom uklanjanja baterije aparat mora biti odspojen od strujnog napajanja. Bateriju je potrebno zbrinuti na siguran način.
- Za druge zemlje koje ne podliježu propisima EU: nije predviđeno da ovaj aparat koriste osobe (uključujući djecu) ograničenih tjelesnih, čulnih ili mentalnih sposobnosti ili nedovoljnog iskustva i znanja, izuzev ako ih nadzire osoba odgovorna za njihovu sigurnost ili ako im je ta osoba dala upute o načinu korištenja aparata. Djecu je potrebno nadzirati kako biste bili sigurni da se ne igraju aparatom.

- Aparat se smije koristiti samo u domaćinstvu. Ne smije se koristiti u profesionalne svrhe. U slučaju pogrešne upotrebe poništava se garancija.
- Prije svake upotrebe provjerite da proizvod i dodatna oprema nisu neispravni. Ako je aparat oštećen ili neispravan, nemojte ga više upotrebljavati. Ako ispuštite aparat na pod i on nakon toga radi neispravno, nemojte ga više upotrebljavati i obratite se korisničkoj službi.



Samo se četka smije čistiti pod vodom iz slavine. Prije čišćenja u vodi odspojite ručni dio od strujnog kabla. Četku nemojte puniti u blizini vode ili na otvorenom i nemojte je nikada uranjati u tekućine ili smočiti postolje za punjenje. Odaberite suho mjesto. Četku i postolje nemojte nikada prati u mašini za pranje suđa. Za čišćenje nemojte upotrebljavati korozivne proizvode (alkohol, ocat...).



Četka se smije upotrebljavati samo u kadi ili pod tušem.



Odvojiva jedinica za napajanje

- **UPOZORENJE:** Za svrhu ponovnog punjenja baterije upotrebljavajte samo jedinicu za napajanje i postolje YLS0056E-E050050 isporučene s ovim aparatom. Za optimalno punjenje aparat je potrebno ispravno umetnuti u postolje. Za učinkovit antibakterijski učinak, četku je potrebno izložiti plavom svjetlu u zoni za dezinfekciju najmanje 3 sata. Provjerite je li vaš aparat u skladu sa strujnom mrežom u vašoj zemlji. Strujni kabal ne izvlačite iz utičnice

upovlačenjem za kabal, nego za utikač. Nemojte upotrebljavati strujni produžni kabal.

- Ovaj aparat je aparat za njegu kože i nije medicinski uređaj. Ako uzimate lijekove, prije upotrebe aparata obratite se svom ljekaru. Aparat upotrebljavajte samo na koži lica, ne na očima ili tijelu. Aparat uvijek upotrebljavajte na koži u pokretima. Aparat nemojte koristiti s:

- Medicinskim kremama
- Eteričnim uljima, domaćom kozmetikom i korozivnim proizvodima
- Četka ima funkciju ekfolijacije na koži. Radi izbjegavanja iritacije vodite računa da ne upotrebljavate druge proizvode za ekfolijaciju i agresivne proizvode kao što su pilinzi, alkohol, glina... Izbjegavajte područje oko očiju. Četku nemojte upotrebljavati:
  - na oštećenoj koži i koži s opekotinama od sunca
  - na nezdravoj koži
  - na područjima koja mogu predstavljati opasnost za zdravlje (proširene vene, mladeži)
  - Ako patite od kožnih stanja i bolesti kao što su ekcemi, upala, akne...
  - Ako ste imali Ako ste imali kozmetičku operaciju na licu (botox, lifting...)
  - Ako imate srčani elektrostimulator ili zubni implantat
  - Ako ste alergični na neke metale (nikl)
  - Ako uzimate steroide ili fotosjetljive tvari
  - Ako ste trudni\*

\*Naš proizvod nije testiran u tim uslovima, zatražite savjet ljekara.

- Prestanite upotrebljavati aparat u slučaju alergije, iritacije, crvenila ili nelagodje. Ako nosite piercing na licu, skinite ga prije upotrebe aparata. Vodite računa da aparat ne upotrebljavate pokraj tih područja. Prije upotrebe skinite naočale i nakit. Nemojte gledati u LED lampice.

### 3. PRIJE PRVE UPOTREBE

Kupili ste četku za lice proizvođača Rowenta koja je osmišljena kao nadopuna vašoj svakodnevnoj rutini njege kože. Za blistaviju i ljepšu kožu upotrebljavajte je samo jednu minutu.

- Novo: Jedinstvena izvedba postolja sa zonom za dezinfekciju s plavim LED lampicama. Plave LED lampice poznate su po svojstvima pročišćavanja.

Za početak uporabe pažljivo pročitajte sljedeće upute i sačuvajte letak na sigurnom mjestu.

### 4. KORIŠTENJE APARATA

- Najprije navlažite lice. Na četku stavite malo omiljenog sredstva za čišćenje lica. Pritisnite tipku kako biste pokrenuli aparat.

### • Odaberite brzinu:

Pritisnite jedanput za odabir brzine 1

Pritisnite dvaput za odabir više brzine

• Četku koristite 20 sekundi na svakom području (20 sekundi na svakom obrazu, 20 na T-zoni). Zatim isperite lice mlakom vodom. Četku nakon upotrebe operite čistom vodom i osušite. Skinite glavu četke i stavite je na postolje u LED zonu za dezinfekciju tokom punjenja aparata.

## 5. ZAŠTITA ŽIVOTNE SREDINE JE NA PRVOM MJESTU!



❗ Četku za lice ili punjač nemojte zbrinjavati s otpadom iz kućanstva. Ti proizvodi sadrže tvari koje mogu naštetiti okolišu i ljudskom zdravlju ako se propisno ne zbrinu. Koristite opciju povrata na određenja sabirna mjesta za zbrinjavanje. Baterije potpuno ispraznite prije vađenja iz aparata. Otvorite pretinac za baterije odgovarajućim alatom, prerežite sve priključke, a zatim reciklirajte baterije na siguran način.

Ove upute su dostupne i na našoj web stranici

[www.rowenta.com](http://www.rowenta.com)



Διαβάστε προσεκτικά τις οδηγίες, όπως και τις υποδείξεις ασφαλείας πριν από τη χρήση.

## 1. ΓΕΝΙΚΗ ΠΕΡΙΓΡΑΦΗ

A. Βάση φόρτισης

B. Συσκευή

C. Κουμπί ON/OFF

D. Ζώνη απολύμανσης με λυχνία LED

E. Καλώδιο και θύρα USB

F. Βούρτσα καθαρισμού για απαλή απολέπιση\*

G. Μαλακή βούρτσα για απαλό καθαρισμό\*

H. Βούρτσα σιλικόνης ιατρικού τύπου, για ευαίσθητο δέρμα\*

I. Προσαρμογέας EPS

\*Ανάλογα με το μοντέλο

## 2. ΟΔΗΓΙΕΣ ΑΣΦΑΛΕΙΑΣ

• Για την ασφάλειά σας, αυτή η συσκευή συμμορφώνεται με όλα τα ισχύοντα πρότυπα και τους κανονισμούς (οδηγία χαμηλής τάσης, ηλεκτρομαγνητική συμβατότητα, περιβάλλον, κ.λπ.).

• Για χώρες που υπόκεινται στους κανονισμούς της ΕΕ (CΕ): Αυτή η συσκευή μπορεί να χρησιμοποιηθεί από παιδιά ηλικίας 8 ετών και άνω και από άτομα με μειωμένες σωματικές, αισθητήριες ή διανοητικές ικανότητες, καθώς και από άτομα που δεν έχουν εμπειρία ή γνώσεις, εφόσον επιβλέπονται ή έχουν λάβει οδηγίες για την ασφαλή χρήση της συσκευής και κατανοούν τους εμπλεκόμενους κινδύνους. Τα παιδιά δεν θα πρέπει να παίζουν με τη συσκευή. Αυτή η συσκευή περιέχει μπαταρίες που μπορούν να αντικατασταθούν μόνο από εξειδικευμένα άτομα. Οι εργασίες καθαρισμού και συντήρησης που πραγματοποιούνται από τον χρήστη δεν πρέπει να γίνονται από παιδιά χωρίς επίβλεψη.

• Πριν απορρίψετε τη συσκευή, θα πρέπει να αφαιρέσετε την μπαταρία. Η συσκευή πρέπει να είναι αποσυνδεδεμένη από τον παροχή ρεύματος για την

# αφαίρεση της μπαταρίας. Η μπαταρία πρέπει να απορρίπτεται με ασφαλή τρόπο.

- Για άλλες χώρες που δεν υπόκεινται στους κανονισμούς της ΕΕ: Η παρούσα συσκευή δεν προορίζεται προς χρήση από άτομα (συμπεριλαμβανομένων των παιδιών) των οποίων η σωματική, αισθητήρια ή πνευματική ικανότητα είναι μειωμένη, ή από άτομα χωρίς εμπειρία ή γνώση ως προς τη χρήση, εκτός εάν τα άτομα αυτά βρίσκονται υπό επίβλεψη, προκειμένου να διασφαλιστεί ότι δεν θα χρησιμοποιήσουν τη συσκευή ως παιχνίδι.
- Η συσκευή σας πρέπει να χρησιμοποιείται μόνο για οικιακή χρήση. Δεν επιτρέπεται να χρησιμοποιηθεί για επαγγελματικούς σκοπούς. Οποιαδήποτε εσφαλμένη χρήση ακυρώνει την εγγύηση.
- Πριν από οποιαδήποτε χρήση, βεβαιωθείτε ότι το προϊόν και τα αξεσουάρ δεν έχουν κάποιο ελάττωμα. Εάν η συσκευή σας είναι κατεστραμμένη ή εμφανίζει κάποιο ελάττωμα, μην τη χρησιμοποιείτε πλέον. Εάν η συσκευή σας πέσει και κατόπιν δεν λειτουργεί κανονικά, μην τη χρησιμοποιήσετε και επικοινωνήστε με την εξυπηρέτηση πελατών.



**Μόνωση βούρτσα είναι κατάλληλη για καθαρισμό κάτω από ανοιχτή βρύση. Αποσυνδέστε το τμήμα χειρός από το καλώδιο τροφοδοσίας πριν το καθαρίσετε σε νερό. Μην φορτίζετε τη βούρτσα κοντά σε νερό ή σε εξωτερικούς χώρους και μην βυθίζετε ποτέ σε υγρά και μην βρέχετε τη βάση του φορτιστή. Επιλέξτε έναν στεγνό χώρο. Μην χρησιμοποιείτε ποτέ το πλυντήριο πιάτων για να καθαρίσετε τη βούρτσα**

# και τη βάση. Μην χρησιμοποιείτε διαβρωτικά προϊόντα για καθαρισμό (οινόπνευμα, ξύδι...).



# Η βούρτσα μπορεί να χρησιμοποιηθεί μόνο κατά το μπάνιο ή ντους.

## ⚡ Αποσπώμενο τροφοδοτικό

- **ΠΡΟΕΙΔΟΠΟΙΗΣΗ:** Για να επαναφορτίσετε την μπαταρία, χρησιμοποιείτε μόνο το τροφοδοτικό και τη βάση YLS0056E-E050050 που παρέχονται με αυτήν τη συσκευή. Για βέλτιστη φόρτιση, η συσκευή πρέπει να τοποθετείται σωστά στη βάση. Για αποτελεσματικό αντιβακτηριακό αποτέλεσμα, η βούρτσα πρέπει να εκτίθεται κάτω από το μπλε φως στη ζώνη απολύμανσης για τουλάχιστον 3 ώρες. Βεβαιωθείτε ότι η συσκευή σας συμμορφώνεται με το δίκτυο τροφοδοσίας της χώρας σας. Μην αποσυνδέετε το καλώδιο τροφοδοσίας από το καλώδιο τροφοδοσίας. Μην χρησιμοποιείτε ηλεκτρικό καλώδιο προέκτασης.
- Αυτή η συσκευή είναι μια συσκευή περιποίησης δέρματος και όχι ιατροτεχνολογικό προϊόν. Εάν λαμβάνετε φαρμακευτική αγωγή, επικοινωνήστε με τον γιατρό σας πριν χρησιμοποιήσετε τη συσκευή μας. Βεβαιωθείτε ότι χρησιμοποιείτε τη συσκευή μόνο στο πρόσωπό σας, και όχι στα μάτια ή το σώμα σας. Χρησιμοποιείτε πάντα τη συσκευή σε κίνηση στο δέρμα σας. Μην χρησιμοποιείτε τη συσκευή με:
  - Ιατρικές κρέμες
  - Αιθέρια έλαια, σπικτικά καλλυντικά και διαβρωτικά προϊόντα
- Η βούρτσα έχει απολεπιστική δράση στο δέρμα σας. Προκειμένου να αποφύγετε ερεθισμούς, προσέξτε να μην χρησιμοποιήσετε άλλα προϊόντα απολέπισης και επιθετικά προϊόντα, όπως scrub, οινόπνευμα, πηλό... Αποφεύγετε την περιοχή του δέρματός σας από τα μάτια. Μην χρησιμοποιείτε τη βούρτσα:
  - σε κατεστραμμένο και καμένο από τον ήλιο δέρμα
  - σε μη υγιές δέρμα
  - σε περιοχές που μπορεί να παρουσιάζουν κίνδυνο για την υγεία (κισσοί, σπίλοι, εκ γενετής σημάδια)
  - Εάν πάσχετε από δερματικές παθήσεις και ασθένειες όπως έκζεμα, φλεγμονή, ακμή...
  - Εάν είχατε υποβληθεί σε αισθητική επέμβαση στο πρόσωπό σας (Botox, lifting, κ.λπ...)
  - Εάν έχετε βηματοδότη ή οδοντικό εμφύτευμα
  - Εάν είστε αλλεργικοί σε ορισμένα μέταλλα (νικέλιο)

- Εάν λαμβάνετε στεροειδή ή φωτοευαίσθητες ουσίες

- Εάν είστε έγκυος\*

\*Το προϊόν μας δεν έχει ελεγχθεί σε αυτές τις συνθήκες. Ζητήστε ιατρική συμβουλή.

• Διακόψτε τη χρήση της συσκευής σε περίπτωση αλλεργίας, ερεθισμού, ερυθρότητας ή δυσφορίας. Εάν έχετε piercing στο πρόσωπό σας, αφαιρέστε τα πριν χρησιμοποιήσετε τη συσκευή. Προσέξτε να μην χρησιμοποιήσετε τη συσκευή δίπλα σε αυτές τις περιοχές. Πριν από τη χρήση, βεβαιωθείτε ότι έχετε βγάλει επίσης γυαλιά και κοσμήματα. Μην κοιτάζετε απευθείας τη λυχνία LED.

### 3. ΠΡΙΝ ΑΠΟ ΤΗΝ ΠΡΩΤΗ ΧΡΗΣΗ

Αγοράσατε τη βούρτσα προσώπου Rowenta: σχεδιασμένη για να συμπληρώνει την καθημερινή ρουτίνα περιποίησης του δέρματός σας, χρησιμοποιήστε την μόνο για ένα λεπτό, για πιο λαμπερό και όμορφο δέρμα.

• **Νέο:** Μοναδική σχεδίαση βάσης με ζώνη απολύμανσης και μπλε λυχνία LED. Οι μπλε λυχνίες LED είναι γνωστές για τις εξυγιαντικές ιδιότητές τους.

Πριν από την πρώτη χρήση, διαβάστε πρώτα τις οδηγίες ασφαλείας και τις ακόλουθες οδηγίες, και βεβαιωθείτε ότι φυλάσσετε αυτό το φυλλάδιο.

### 4. ΧΡΗΣΗ ΤΗΣ ΣΥΣΚΕΥΗΣ

• Πρώτα, βρέξτε το πρόσωπό σας. Ρίξτε λίγο από το αγαπημένο σας προϊόν καθαρισμού στη βούρτσα. Πατήστε το κουμπί για να ξεκινήσει η συσκευή.

#### • **Επιλέξτε ταχύτητα:**

Πατήστε μία φορά για να επιλέξετε την ταχύτητα 1

Πατήστε δύο φορές για να επιλέξετε μεγαλύτερη ταχύτητα

• Αφιερώστε 20 δευτερόλεπτα σε κάθε περιοχή (20 σε κάθε μάγουλο, 20 στη ζώνη T). Στη συνέχεια, πλύνετε το πρόσωπό σας με χλιαρό νερό. Μετά τη χρήση, καθαρίστε τη βούρτσα με καθαρό νερό και στεγνώστε την. Αφαιρέστε την κεφαλή της βούρτσας και τοποθετήστε τη στη βάση της ζώνη απολύμανσης με λυχνία LED ενώ επαναφορτίζετε τη συσκευή.

### 5. ΠΡΟΕΧΕΙ Η ΠΡΟΣΤΑΣΙΑ ΤΟΥ ΠΕΡΙΒΑΛΛΟΝΤΟΣ!



❶ Μην απορρίπτετε τη βούρτσα προσώπου ή τον φορτιστή μαζί με τα οικιακά απορρίμματα. Αυτά τα προϊόντα περιέχουν ουσίες, οι οποίες θα μπορούσαν να βλάψουν το περιβάλλον και την ανθρώπινη υγεία εάν δεν αντιμετωπιστούν σωστά.

➔ Χρησιμοποιήστε την επιλογή επιστροφής σε

καθορισμένα σημεία συλλογής για απόρριψη. Πριν αφαιρέσετε τις μπαταρίες, θα πρέπει να έχουν εκφορτιστεί πλήρως. Ανοίξτε τη θήκη μπαταριών με κάποιο εργαλείο, κόψτε όλες τις συνδέσεις και ανακυκλώστε τις μπαταρίες με ασφαλή τρόπο.

**Αυτές οι οδηγίες είναι επίσης διαθέσιμες στον ιστότοπό μας [www.rowenta.com](http://www.rowenta.com)**



Lugege juhised ja ohutusuuinised enne kasutamist tähelepanelikult läbi.

### 1. ÜLDKIRJELDUS

- A. Laadimisalus
  - B. Seade
  - C. Sisse-/väljalülitussnupp
  - D. Leedvalgusega desinfitseerimistsoon
  - E. USB-juhe ja pesa
  - F. Puhastav hari kergeks koormiseks\*
  - G. Tundlik hari örnaks puhastamiseks\*
  - H. Meditsiinilised silikoonist hari örnale nahale\*
  - I. EPS-adapter
- \*Olenevalt mudelist

### 2. OHUTUSJUHISED

• Teie ohutuse tagamiseks vastab see seade kõigile kohaldatavatele standarditele ja määrustele (madalpinge, elektromagnetilise ühilduvuse, keskkonnadirektiivid jne).

• **Riikidele, kus kehtivad ELi eeskirjad (€):** seda seadet võivad kasutada vähemalt 8 aasta vanused lapsed ja vähenenud füüsiliste, sensorsete või vaimsete võimetega või kogemuste ja teadmisteta isikud, kui nad on

järelevalve all või saanud juhiseid seadme ohutuks kasutamiseks ning mõistavad kaasnevaid ohte. Lapsed ei tohi seadmega mängida. Seade sisaldab akut, mida võivad vahetada ainult oskustega isikud. Lapsed ei tohi seadet hooldada ega puhastada ilma järelevalveta.

• Enne seadme äraviskamist tuleb aku eemaldada. Seade tuleb aku eemaldamisel vooluvõrgust lahutada. Aku tuleb kõrvaldada turvalisel viisil.

• Riigid, kus ELi eeskirjad ei kehti: see seade ei ole ette nähtud kasutamiseks piiratud füüsiliste, sensoorseste või vaimsete võimete või kogemuste ja teadmisteta isikutele (k.a. lapsed), kui nad ei viibi nende ohutuse eest vastutava isiku järelevalve all või kui nimetatud isik ei ole neile selgitanud seadme kasutamist. Lastele tuleb õpetada, et nad ei tohi seadmega mängida.

• Seade on mõeldud ainult koduseks kasutamiseks. Seda ei tohi kasutada äriõhus otstarbel. Vale kasutus tühistab garantii.

• Enne kasutamist veenduge, et tootel ega tarvikutel poleks mingeid defekte. Kui seade on kahjustatud või sellel on defekte, ärge seadet enam kasutage. Kui seade kukub maha ja töötab pärast seda ebatavalisel viisil, ärge seda kasutage, vaid võtke ühendust teeninduskeskusega.



Ainult hari on sobilik voolava kraanivee all puhastamiseks. Enne vees puhastamist lahutage käeshoitav osa voolujuhtme küljest. Ärge laadige harja vee läheduses või õues ning ärge kastke

laadimisalust kunagi vedelikesse ega tehke seda märjaks. Valige kuiv asukoht. Ärge puhastage harja ega alust nõudepesumasinas. Ärge kasutage puhastamiseks söövitavaid tooteid (alkohol, äädikas jne).



Vannis või duši all võib kasutada ainult harja.

## Eemaldatav vooluseade

• **HOIATUS:** kasutage aku laadimise eesmärgil ainult seadmega kaasas olevat vooluseadet ja alust YLS0056E-E050050. Optimaalseks laadimiseks peab seade olema alusele korralikult sisestatud. Tõhusa antibakteriaalse efekti saavutamiseks tuleb hari panna desinfitseerimistsooninisse valguse alla vähemalt 3 tunniks. Veenduge, et seade oleks teie riigi vooluvõrguga kooskõlas. Ärge lahutage juhet vooluvõrgust toitejuhtmest tõmmates. Ärge kasutage elektrilist pikendusjuhet.

• See seade on nahahooldusseade, mitte meditsiiniseade. Kui kasutate ravimeid, konsulteerige enne seadme kasutamist omaarstiga. Kasutage seadet ainult näonahal, mitte silmadel ega kehal. Kasutage seadet nahal alati nii, et see on liikumises. Ärge kasutage seadet koos

- meditsiiniliste kreemidega;

- eeterlike õlide, kodus valmistatud kosmeetika ega söövitavate toodetega.

• Hari toimib nahakoorigjana. Ärrituse vältimiseks olge muude koorivate ja agressiivsete toodete, näiteks koorijate, alkoholi, savi jms kasutamisel ettevaatlik. Vältige silmi ümbritsevat nahka. Ärge kasutage harja

- kahjustunud või põlenud nahal;

- ebatervel nahal;

- piirkondades, kus see võib põhjustada ohtu tervisele (veresoonte laienemine, sünnimärgid jne);

- kui teil on mõni nahahaigus, nt ekseem, põletik, akne jne;

- kui teil on olnud näooperatsioon (botox, tõstmine jne);

- kui teil on südamestimulaator või hambaimplantaat;

- kui olete mõne metalli (nikli) suhtes allergiline;



- kui võtate steroide või valgustundlikke aineid;
- kui olete rase.\*

\*Meie toodet ei ole nendes tingimustes testitud, pidage nõu arstiga.

- Valu, allergia, ärrituse, punetuse või ebamugavustunde korral lõpetage seadme kasutamine. Kui teil on iluaugustatud näol ehteid, võtke need enne seadme kasutamist ära. Ärge kasutage seadet nende piirkondade lähedal. Eemaldage enne kasutamist ka prillid ja ehted. Ärge vaadake otse leedidesse.

### 3. ENNE ESIMEST KASUTUST

Olete ostnud Rowenta näoharja, mis on mõeldud 7täiendamata teie igapäevast näohooldusrutiini. Kasutage seda vaid ühe minuti jooksul, et saada säravam ja ilusam nahk.

- Uus: Unikaalne aluse disain, millel on siniseleedvalgusega desinfitseerimistsoon. Sinine leedvalgus on teadaolevalt puhastavate omadustega.

Enne esimest kasutust lugege ohutusjuhiseid ja järgmiseid juhiseid ning hoidke seda infolehte kättesaadavas kohas.

### 4. SEADME KASUTAMINE

- Esmalt tehke nägu märjaks. Valage väike kogus omalemmiknäo puhastusvahendit harjale. Seadme käivitamiseks puudutage sisselülitamise nuppu.

#### • Valige kiirus

Vajutage üks kord kiiruse 1 valimiseks.

Suurema kiiruse valimiseks vajutage kaks korda

- Hoidke 20 sekundil igas piirkonnas (20 mõlemal põsel, 20 T-tsoonis). Seejärel peske nägu leige veega. Pärast kasutamist puhastage harja puhta veega ja kuivatage. Eemaldage harjapea ja asetage see alusele leedvalgusega desinfitseerimistsooni, kuni seade laeb.

### 5. KESKKONNAKAITSE ENNEKÕIKE!



① Ärge visake näoharja ega laadijat olmeprügi hulka. Need tooted sisaldavad aineid, mis võivad keskkonda ja inimeste tervist kahjustada, kui neid nõuetekohal viisil ei käidelda.

➡ Seadme kõrvaldamiseks tagastage see määratud kogumispunkti. Enne aku eemaldamist tehke see täielikult tühjaks. Avage akupesa tööriistaga, lõigake kõik ühendused ja kõrvaldage aku ohutul viisil.

**Käesolevad juhised on saadaval ka meie veebisaidil**

**www.rowenta.com**

LT

Priėš naudodami atidžiai perskaitykite instrukcijas ir saugos rekomendacijas.

### 1. BENDRASIS APRASĪMAS

- A. Įkrovimo bazė
- B. Prietaisas
- C. Įjungimo / išjungimo mygtukas
- D. LED dezinfekavimo zona
- E. USB laidas ir priedavas
- F. Valomasis šepetėlis švelniam šveitimui\*
- G. Šepetėlis jautrios odos švelniam šveitimui\*
- H. Medicininio silikono šepetėlis jautriai odai\*
- I. EPS adapteris

\* Priklausomai nuo modelio

### 2. SAUGOS INSTRUKCIJOS

- Jūsų saugumo sumetimais šis buitinis prietaisas atitinka galiojančius standartus ir teisės aktus (žemės įtampos direktyva, elektromagnetinis suderinamumas, aplinkos apsauga...).

- Šalyse, kurioms taikomi ES reglamentai (CE): šį buitinį prietaisą gali naudoti 8 metų ir vyresni vaikai bei asmenys, turintys fizinę, jutiminę arba protinę negalią, stokojantys patirties ir žinių, jei jie prižiūrimi arba išmokomi saugiai naudotis buitiniu prietaisu ir supranta susijusius pavojus. Vaikams žaisti su prietaisu draudžiama. Šiame prietaise yra akumulatoriai, kuriuos gali pakeisti tik reikiamą kvalifikaciją



turintys asmenys. Be suaugusiųjų priežiūros vaikai negali prietaiso valyti ir atlikti techninės priežiūros.

- Prieš išmetant būtinių prietaisų būtina išimti akumuliatorių. Išimant akumuliatorių būtinių prietaisų reikia atjungti nuo elektros tinklo. Akumuliatorių reikia išmesti saugiai.

- Kitoms šalimis, kurioms netaikomi ES reglamentai: šis būtinis prietaisas neskirtas naudoti asmenims (įskaitant vaikus), kurie turi fizinę, jutiminę arba protinę negalią, neturi patirties ir žinių, nebent už jų saugumą atsakingas asmuo juos prižiūri arba išmokė naudotis prietaisu. Vaikus reikia prižiūrėti, kad jie nežaistų su prietaisu.
- Jūsų būtinių prietaisų naudoti galima tik namie. Jo negalima naudoti profesiniams tikslais. Dėl netinkamo naudojimo nebegalios garantija.
- Prieš naudodami įsitikinkite, kad produktas ir priedai neturi jokių defektų. Jei jūsų būtinis prietaisas yra pažeistas arba turi defektų, jo nebenaudokite. Jei jūsų prietaisas buvo numestas ir ima netinkamai veikti, nebenaudokite jo ir susisiekite su techninės priežiūros centru.



Po bėgančiu vandeniu iš čiaupo valyti galima tik šepetėlį. Prieš valydami vandeniu, atjunkite rankoje laikomą dalį nuo maitinimo laido. Neįkraukite šepetėlio arti vandens arba lauke ir niekada nemerkite į vandenį įkroviklio pagrindo bei jo nešlapinkite. Pasirinkite sausą vietą. Niekada neplaukite savo šepetėlio

ir jo pagrindo indaplovėje. Valymui nenaudokite korozinių produktų (alkoholio, acto...).



Šepetėlį naudoti galima tik vonioje arba duše.

## ➤☐☐ Nuimamas tiekimo blokas

- ĮSPĖJIMAS: norėdami pakartotinai įkrauti akumuliatorių naudokite tik su šiuo būtinu prietaisu tiekiamą maitinimo bloką ir pagrindą YLS0056E-E050050. Optimaliam įkrovimui užtikrinti būtinių prietaisų reikia tinkamai įstatyti į pagrindą. Veiksmingas antibakterinis poveikis užtikrinamas šepetėlį palaikius po mėlyna šviesa dezinfekavimo zonoje bent 3 val. Įsitikinkite, kad jūsų būtinis prietaisas atitinka jūsų valstybės elektros tiekimo tinklą. Neatjunkite laido traukdami už maitinimo laido. Nenaudokite elektros laidų ilgintuvo.
  - Šis būtinis prietaisas yra skirtas odos priežiūrai, tai nėra medicinos prietaisas. Jei vartojate vaistus, susisiekite su savo gydytoju prieš naudodami šį prietaisą. Prietaisą naudokite tik ant veido odos – nenaudokite ant akių ar kūno. Ant odos visada naudokite judantį prietaisą. Nenaudokite būtinio prietaiso su:
    - medicininiams tepalais;
    - eteriniais aliejais, namie pagaminta kosmetika ir koroziniais produktais.
  - Šepetėlis nušveičia jūsų odą. Norėdami išvengti dirginimo nenaudokite kitų šveičiamųjų ir agresyvių produktų, tokių kaip šveitikliai, alkoholis, molis... Venkite odos srities aplink akis. Nenaudokite šepetėlio:
    - ant pažeistos ir saulėje nudegusios odos;
    - ant nesveikos odos;
    - srityse, kurios gali kelti pavojų sveikatai (varikozinės venos, apgamai);
    - jei sergate tokiomis odos ligomis kaip egzema, odos uždegimas, aknė ir t. t.;
    - jei pasidarėte veido kosmetinė operaciją (botoksas, pakėlimas ir t. t.);
    - jei turite širdies stimuliatorių ar dantų implantų;
    - jei esate alergiški tam tikriems metalams (nikeliui);
    - jei vartojate steroidus arba šviesiai jautrias medžiagas;
    - jei esate nėščia.\*
- \*Mūsų produktas nebuvo išbandytas šiomis sąlygomis, patarimų teiraukitės gydytojo.

- Nebenaudokite šio buitinio prietaiso atsiradus alergijai, dirgnimui, raudoniui ar diskomfortui. Jei veidē turite auskarų, prieš naudodami prietaisą juos išsiimkite. Stenkitės naudoti prietaiso šalia šių vietų. Prieš naudodami nusiimkite akinius ir papuošalus. Nežiūrėkite į LED lemputes.

### 3. PRIEŠ NAUDOJANT PIRMĄ KARTĄ

Įsigijote „Rowenta“ veido šepetėlį, sukurtą jūsų kasdieniui odos priežiūrai rutinai papildyti. Naudokite jį vos vieną minutę, kad džiaugtumėtės labiau švytinčia ir dailia oda.

- Naujiena: unikalaus dizaino pagrindas su mėlynos spalvos LED dezinfekavimo zona. Mėlynos spalvos LED lemputės žinomos dėl savo valomųjų savybių.

Prieš naudodami pirmą kartą pirmiausia perskaitykite saugos instrukcijas ir tolesnes naudojimo instrukcijas bei nepamirškite šalia turėti šio informacinio lapelio.

### 4. BUITINIO PRIETAISO NAUDOJIMAS

- Pirmiausia sušlapinkite veidą. Ant šepetio užpilkite mėgstamiausio valiklio. Kad paleistumėte prietaisą paspauskite mygtuką.

#### • Pasirinkite pageidaujama greitį:

Paspauskite vieną kartą, kad pasirinktumėte 1 greitį.

Paspauskite dukart, kad pasirinktumėte didesnį greitį.

- Kiekvienai sričiai skirkite po 20 sekundžių (20 s kiekvienam skruostui, 20 s nosies ir kaktos zonai). Tada nuplaukite veidą drungnu vandeniu. Panaudoję nuvalykite šepetėlį švariu vandeniu ir nusausinkite. Nuimkite šepetio galvutę ir padėkite ją ant pagrindo, LED dezinfekavimo zonoje, kol įkrausite savo prietaisą.

### 5. SVARBIAUSIA – APSAUGOTI APLINKĄ!



- ① Neišmeskite savo veido šepetio arba įkroviklio kartu su buitiniemis atliekomis. Šiuose produktuose yra medžiagų, kurios tinkamai neapdorojus gali pakenkti aplinkai ir žmonių sveikatai.

- ➡ Norėdami išmesti, gražinkite prietaisus į tam skirtą surinkimo punktą. Prieš išimdami akumuliatorius juos visiškai iškraukite. Įrankiu atidarykite akumuliatoriaus skyrių, nupjaukite visas jungtis ir saugiai perdirkbkite akumuliatorius.

Šios instrukcijos taip pat prieinamos mūsų svetainėje  
[www.rowenta.com](http://www.rowenta.com)



Pirms lietošanas uzmanīgi izlasiet instrukcijas un drošības norādījumus.

### 1. VISPĀRĪGS APRAKSTS

- A. Uzlādes pamatne
  - B. Ierīce
  - C. Ieslēgšanas / izslēgšanas poga
  - D. Dezinficēšanas zona ar LED gaismu
  - E. USB vads un pieslēgvietā
  - F. Attīroša birste maigam pilingam\*
  - G. Maiga birste vieglai tīrīšanai\*
  - H. Medicīniskā silikona birste jutīgai ādai\*
  - I. Kontaktspraudņa adapters
- \* Atkarībā no modeļa

### 2. DROŠĪBAS INSTRUKCIJAS

- Rūpējoties par jūsu drošību, šī ierīce atbilst visiem piemērojamiem standartiem un noteikumiem (zemsprieguma direktīvas, elektromagnētiskās saderības, vides u.c. prasībām).

- **Valstīs, uz kurām attiecas ES regulējums (CE):** šo ierīci drīkst izmantot bērni, kas ir vismaz 8 gadus veci, kā arī personas ar ierobežotām fiziskajām, maņu vai psihiskajām spējām vai bez nepieciešamās pieredzes un zināšanām, ja tās tiek uzraudzītas vai atbilstoši apmācītas ierīces izmantošanā un pilnībā saprot visus riskus. Neļaujiet bērniem spēlēties ar ierīci. Šajā ierīcē ir akumulators, ko var nomainīt tikai kvalificētas

personas. Bērniem nav atļauts veikt tīrīšanas un lietotājam veicamās apkopes darbus bez uzraudzības.

- Pirms ierīces izmēšanas atkritumos akumulators ir jāizņem. Pirms akumulatora izņemšanas ierīce ir jāatvieno no elektrotīkla. No akumulatora ir jāatbrīvojas drošā veidā.

- Valstis, uz kurām neattiecas ES regulējums: šo ierīci nav paredzēts izmantot cilvēkiem (tostarp bērniem) ar ierobežotām fiziskajām, maņu vai garīgajām spējām, kā arī cilvēkiem ar nepietiekamu pieredzi un zināšanām, izņemot gadījumus, kad viņus uzrauga par viņu drošību atbildīgā persona vai tā ir sniegusi norādījumus par ierīces lietošanu. Uzmanieties, lai bērni nerotaļātos ar šo ierīci.
- Šī ierīce ir paredzēta tikai lietošanai mājās. To nedrīkst lietot profesionālu pakalpojumu sniegšanai. Nepareiza lietošana anulēs garantiju.
- Pirms lietošanas pārbauciet, vai izstrādājumam un piederumiem nav nekādu defektu. Ja ierīce ir bojāta vai tai ir defekti, nelietojiet to. Ja ierīce nokrīt un pēc tam nedarbojas kā parasti, nelietojiet to un sazinieties ar pēcpārdošanas servisu.



Tikai birste ir piemērota tīrīšanai zem tekoša krāna ūdens. Pirms tīrīšanas ūdeni atvienojiet rokā turamo daļu no barošanas vada. Nelādējiet birstes akumulatoru ūdens tuvumā vai ārpus telpām, kā arī nekad neiegremdējiet to šķidrumos un nesaslapiniet uzlādes pamatni. Izvēlieties sausu vietu. Nekad nelietojiet trauku mazgājamo mašīnu, lai tīrītu birsti un pamatni.

Lūdzu, neizmantojiet kodīgas vielas tīrīšanai (alkohols, etiķis utt.).



Birsti var izmantot tikai vannā vai dušā.



Neņemams barošanas bloks

- **BRĪDINĀJUMS!** Lai uzlādētu akumulatoru, lietojiet tikai šīs ierīces komplektā esošo barošanas bloku un pamatni YLS0056E-E050050. Lai nodrošinātu optimālu uzlādi, ierīce ir pareizj jāievieto pamatnē. Lai panāktu efektīvu antibakteriālu iedarbību, birste ir jāapstrādā ar zilo gaismu dezinfekcijas zonā vismaz 3 stundas. Pārlicinieties, vai ierīce ir piemērota lietošanai jūsu valsts barošanas tīklā. Neatvienojiet kontaktdakšu no rozetes, velkot aiz barošanas vada. Nelietojiet elektrisko pagarinātāju.
- Šī ierīce ir ādas kopšanas ierīce, nevis medicīnas ierīce. Ja lietojat medikamentus, lūdzu, sazinieties ar savu ārstu pirms šīs ierīces izmantošanas. Šo ierīci var lietot tikai sejas ādai, nevis uz acīm vai pārējā ķermeņa. Lietojot ierīci, vienmēr pārvietojiet to pa ādu. Nelietojiet ierīci kopā ar:
  - Medicīniskiem krēmiem.
  - Ēteriskajām eļļām, paštaisiem kosmētiskajiem līdzekļiem vai kodīgām vielām.
- Birstei ir attīroša iedarbība uz ādu. Lai izvairītos no kairinājuma, nelietojiet papildu attīrošus vai agresīvus produktus, piemēram, skrubjus, alkoholu, mālu. Nelietojiet ierīci uz ādas ap acu zonu. Nelietojiet birsti tālāk minētajos gadījumos.
  - Ja āda ir bojāta un apdegusi saulē.
  - Ja āda ir nevesela.
  - Ja uz ādas ir zonas, kuru dēļ var rasties apdraudējums veselībai (varikozas vēnas, plakanas vai izvīrītas dzimumzīmes), neapstrādājiet tās.
  - Ja jums ir ādas problēmas vai slimības, piemēram, ekzēma, iekaisums, pūtītes u.c.
  - Ja jums ir veiktas ķirurģiskas darbības sejai/acīm (botulina toksīna injekcijas, sejas plastiskās operācijas u.c.)
  - Ja jums ir elektrokardiostimulators vai zobu implants.
  - Ja jums ir alerģija pret dažiem metāliem (niķelis).
  - Ja lietojat steroidus vai gaismjutīgas vielas.
  - Ja ir iestājusies grūtniecība.\*
- \*Mūsu produkts nav pārbaudīts šādos apstākļos. Lūdziet padomu medicīnas speciālistam.

- Lūdzu, pārtrauciet lietot ierīci, ja rodas alerģija, kairinājums, apsārtums vai sajūtat diskomfortu. Ja jums ir sejas pīrsings, lūdzu, izņemiet to pirms ierīceslietošanas. Uzmanieties un nelietojiet ierīci šo sejas zonu tuvumā. Pirms lietošanas noņemiet arī brilles un roslietas. Neskatieties tieši uz LED gaismu.

### 3. PIRMS PIRMĀS LIETOŠANAS REIZES

Jūs esat iegādājušies Rowenta sejas birsti, kas ir izstrādāta, lai papildinātu jūsu sejas ikdienas kopšanas rituālu. Lietojiet to tikai vienu minūti, un jūs iegūsiet starojošāku un skaistāku ādu.

- Jaunums. Unikāla pamatnes konstrukcija ar zilu LED gaismas dezinfekcijas zonu. Zilajai LED gaismai piemīt attīrošas īpašības.

Pirms pirmās lietošanas reizes, lūdzu, vispirms izlasiet drošības norādījumus un tālākās instrukcijas, kā arī pārliecinieties, ka šī instrukcija jums ir viegli pieejama, ja nepieciešams.

### 4. IERĪCES LIETOŠANA

- Vispirms samitriniet seju. Uzklājiet uz birstes iecienītāko sejas tīrīšanas līdzekli. Lai ieslēgtu ierīci, nospiediet pogu.

#### • Izvēlieties ātrumu:

Nospiediet vienreiz, lai izvēlētos 1. ātrumu

Nospiediet divreiz, lai izvēlētos lielāku ātrumu

- Katrai sejas zonai veltiet 20 sekundes (20 s katram vaigam, 20 s T-zonai). Pēc tam nomazgājiet seju ar remdenu ūdeni. Pēc lietošanas izskalojiet birsti ar tīru ūdeni un izžāvējiet. Noņemiet birstes galviņu un ievietojiet to pamatnes LED dezinfekcijas zonā, kamēr ierīce tiek uzlādēta.

### 5. VIDES AIZSARDZĪBA IR PIRMAJĀ VIETĀ!



- ① Neizmetiet sejas birsti vai lādētāju sadzīves atkritumos. Šajos produktos ir vielas, kas var kaitēt videi un cilvēka veselībai, ja tie netiek atbilstoši apstrādāti.

Lai atbrīvotos no ierīces, izmantojiet tam paredzētus nolietotas tehnikas savākšanas punktus. Pirms bateriju izņemšanas pilnībā izlādējiet tās. Atveriet akumulatora nodaļījumu, izmantojot darbarīku, pārgrieziet visus savienojumus un pēc tam droši nododiet akumulatoru atkārtotai pārstrādei.

Šīs instrukcijas ir pieejamas arī mūsu tīmekļa vietnē

[www.rowenta.com](http://www.rowenta.com)



Pažljivo прочитайте упутство  
и smernice za bezbednost pre prvog korišćenja.

### 1. OPŠTI OPIS

- A. Baza za punjenje
- B. Aparat
- C. Taster za uključivanje/isključivanje
- D. Zona za dezinfekciju LED svetlom
- E. USB kabl i priključak
- F. Četka za pročišćavanje za nežnu eksfolijaciju\*
- G. Osetljiva četka za nežno čišćenje\*
- H. Medicinska silikonska četka za osetljivu kožu\*
- I. EPS adapter

\* U zavisnosti od modela

### 2. BEZBEDNOSNA UPUTSTVA

- Radi vaše bezbednosti, ovaj aparat je napravljen u skladu sa svim važećim standardima i propisima (direktivama o niskom naponu, elektromagnetnoj kompatibilnosti, životnoj sredini itd.).

- Za zemlje na koje se odnose propisi EU (€€): Ovaj aparat mogu da upotrebljavaju deca uzrasta od 8 godina i starija i osobe ograničenih fizičkih, čulnih ili mentalnih sposobnosti ili nedovoljnog iskustva i znanja ako su pod nadzorom ili ako su upućeni u bezbedan način upotrebe uređaja i ako su razumeli moguće opasnosti. Deca ne smeju da se igraju sa aparatom. Ovaj aparat sadrži baterije koje mogu

da zamene samo kvalifikovane osobe. Čišćenje i održavanje koje obavlja korisnik ne smeju da obavljaju deca bez nadzora.

- Baterija mora da se ukloni iz aparata pre odbacivanja. Aparat mora biti isključen iz električne mreže pri uklanjanju baterija. Bateriju treba bezbedno odložiti.

- Za zemlje na koje se ne odnose propisi EU: Ovaj aparat nije predviđen da ga upotrebljavaju u osobe (uključujući decu) ograničenih fizičkih, čulnih ili mentalnih sposobnosti ili nedovoljnog iskustva i znanja, osim ako ih nadzire osoba odgovorna za njihovu bezbednost koja im je prethodno dala uputstva o načinu upotrebe aparata. Nadgledajte decu kako biste se uverili da se ne igraju sa aparatom.
- Ovaj aparat je namenjen samo za kućnu upotrebu. Ne može da se koristi u profesionalne svrhe. Nepravilna upotreba poništice garanciju.
- Pre svake upotrebe, uverite se da proizvod i pribor nemaju nikakve nedostatke. Ako je aparat oštećen ili neispravan, nemojte više da ga koristite. Ako aparat padne i nakon toga radi neispravno, nemojte više da ga koristite i obratite se korisničkoj službi.

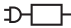


Pod mlazom vode iz slavine možete da perete samo četku. Pre pranja vodom, odvojite ručni deo od kabla za napajanje. Nemojte puniti četku u blizini vode ili na otvorenom, nikada je nemojte potapati u tečnosti i nemojte kvasiti bazu punjača. Izaberite suvo mesto. Nikada ne perite četku i bazu u

mašini za pranje sudova. Nemojte koristiti korozivne proizvode za čišćenje (alkohol, sirće...).



Četka se može koristiti samo u kupatilu ili pod tušem.

 Demontažna jedinica za napajanje

- **UPOZORENJE:** Koristite isključivo jedinicu za napajanje i bazu YLS0056E-E050050 koje ste dobili uz aparat da biste napunili bateriju. Radi optimalnog punjenja, aparat treba da bude pravilno postavljen u bazu. Za efikasan antibakterijski efekat, četka treba da bude izložena plavom svetlu u zoni za dezinfekciju najmanje 3 sata. Proverite da li je vaš aparat u skladu sa električnom mrežom u vašoj zemlji. Ne isključujte aparat iz struje povlačenjem za strujni kabl. Ne koristite produžni električni kabl.
- Ovaj aparat je aparat za negu kože, a ne medicinski uređaj. Ako uzimate lekove ili ako imate bilo kakvih zdravstvenih problema, obratite se lekaru pre upotrebe ovog aparata. Obavezno koristite aparat samo na licu i izbegavajte kontakt sa očima ili telom. Uvek koristite aparat na koži u pokretima. Nemojte da koristite aparat sa:
  - Medicinskim kremama
  - Eteričnim uljima, domaćom kozmetikom i korozivnim proizvodima
- Četka vrši efekat ekfolijacije kože. Da biste izbegli iritaciju, vodite računa da ne koristite druge proizvode za ekfolijaciju i agresivne proizvode poput pilinga za telo, alkohola, gline... Izbegavajte područje kože oko očiju. Nemojte da koristite četku:
  - Na oštećenju koži ili koži sa opekotinama od sunca
  - Na nezdravju koži
  - Na područjima kože koji mogu predstavljati opasnost po zdravlje (proširene vene, mladeži, pege)
  - Ako patite od kožnih stanja i oboljenja poput ekcema, upala, akni...
  - Ako ste imali bilo kakvu kozmetičku operaciju na licu/očima (botox, lifting itd.)
  - Ako imate srčani pejsmejer ili zubni implantat
  - Ako ste alergični na neke metale (nikl)
  - Ako uzimate steroide ili fotosenzitivne supstance
  - Ako ste trudni\*

\*Naš proizvod nije testiran u tim uslovima, zatražite savet lekara.

- Prestanite da koristite aparat u slučaju bola, alergije, iritacije, crvenila ili neugodnosti. Ako nosite pirsing na licu, skinite ih pre upotrebe aparata. Vodite računa da ne koristite aparat pored tih područja. Pre upotrebe obavezno skinite naočare i nakit. Ne gledajte u LED svetlo.

### 3. PRE PRVE UPOTREBE

Kupili ste četku za čišćenje lica kompanije Rowenta: osmišljena kao dopuna vašoj svakodnevnoj rutini nege kože, koristite je samo jedan minut da biste dobili blistaviju i lepšu kožu.

- Novo: Jedinstveni dizajn baze sa zonom za dezinfekciju sa plavim LED svetlom. Plava LED svetlost je poznata po pročišćujućim svojstvima.

Pre prve upotrebe, pročitajte bezbednosna uputstva i sledeća uputstva i čuvajte ovu brošuru negde pri ruci.

### 4. KORIŠĆENJE APARATA

- Najpre navlažite lice. Sipajte manju količinu vašeg omiljenog sredstva za čišćenje lica na četku. Pritisnite dugme da biste pokrenuli aparat.

#### • Izaberite brzinu:

Pritisnite jednom za izbor brzine 1

Pritisnite dvaput za izbor veće brzine

- Posvetite 20 sekundi svakom području (po 20 za svaki obraz i 20 za T-zonu). Zatim operite lice mlakom vodom. Nakon upotrebe, operite četku čistom vodom i osušite je. Uklonite glavu četke i stavite je na bazu u zoni za dezinfekciju LED svetlom dok punitelje aparat.

### 5. ZAŠTITA ŽIVOTNE SREDINE JE NA PRVOM MESTU!



- ① Ne odlažite četku za čišćenje lica ili punjač sa kućnim otpadom. Ovi proizvodi sadrže materije koje bi mogle da naštetite životnoj sredini i ljudskom zdravlju ako se sa njima ne postupa pravilno.

- ➔ Pri odlaganju koristite opciju za povrat na predviđenim mestima za prikupljanje. Ispraznite baterije u potpunosti pre uklanjanja. Alatom otvorite odeljak za baterije i presecite sve spojeve, pa reciklirajte baterije na bezbedan način.

Ova uputstva takođe možete pronaći na našoj internet stranici [www.rowenta.com](http://www.rowenta.com)



Kullanmadan önce talimatları ve güvenlik yönergelerini dikkatlice okuyun.

### 1. GENEL AÇIKLAMA

- A. Şarj tabanı
  - B. Cihaz
  - C. Açma/kapatma düğmesi
  - D. LED sterilizasyon bölgesi
  - E. USB kablosu ve bağlantı noktası
  - F. Yumuşak peeling için yüz temizleme fırçası\*
  - G. Yumuşak temizleme için hassas fırça\*
  - H. Hassas ciltler için medikal sınıf silikon fırça\*
  - I. EPS Adaptörü
- \*Modele bağlı olarak

### 2. GÜVENLİK TALİMATLARI

- Güvenliğiniz için bu cihaz, geçerli tüm standart ve düzenlemelere (Düşük Gerilim Yönergesi, Elektromanyetik Uyumluluk ve Çevre vs.) uygundur.

- AB yönetmeliklerine tabi olan ülkeler için (CE): Bu cihaz, ancak gözetim altında oldukları veya güvenliklerinden sorumlu bir kişi tarafından cihazın kullanımı ile ilgili talimat aldıkları müddetçe fiziksel duyu kaybı veya zihinsel yetenekleri zayıf veya tecrübe ve bilgi yetersizliği olan kişiler tarafından ve 8 yaş ve üzeri çocuklar tarafından kullanılabilir. Çocuklar cihaz ile oynamamalıdır. Bu cihaz sadece uzman kişiler

tarafından değiştirilebilecek piller içerir. Temizlik ve kullanıcı bakımı, gözetim altında olmayan çocuklar tarafından yapılmamalıdır.

- Cihaz hurdaya çıkarılmadan önce pili alınmalıdır. Pili çıkarırken cihazın elektrik bağlantısı kesilmelidir. Pil emniyetli bir şekilde bertaraf edilmelidir.

- AB yönetmeliklerine tabi olmayan diğer ülkeler için: Bu cihaz, gözetim altında olmaksızın veya emniyetlerinden sorumlu bir kişi tarafından cihazın kullanımına ilişkin bilgilendirilmeksizin fiziksel, duyuşsal veya zihinsel becerileri zayıf veya deneyim ve bilgi eksikliği olan kişiler (çocuklar dahil) tarafından kullanılmak üzere tasarlanmamıştır. Çocukların cihazla oynamalarını sağlamak için gözetim altında tutulmaları gerekir.
- Bu cihaz sadece evde kullanım için tasarlanmıştır. Profesyonel amaçlar için kullanılamaz. Kullanımdan kaynaklanan hatalar garanti kapsamında değerlendirilmez.
- Herhangi bir kullanımdan önce lütfen ürün ve aksesuarlarda herhangi bir kusur bulunmadığından emin olun. Cihazınız hasarlıysa veya görünen bir kusuru varsa cihazı kullanmayı bırakın. Cihazınız düştüyse ve anormal şekilde çalışmaya başladıysa cihazı kullanmayın ve satış sonrası servisle iletişime geçin.



**Yalnızca fırça, açık bir musluğun altında temizlenebilir. Su ile temizlemeden önce, elde tutulan parçayı güç kablosundan çıkarın. Fırçayı suya yakın yerlerde veya dış mekanlarda şarj etmeyin ve asla sıvıya batırmayın veya şarj tabanını ıslatmayın. Lütfen kuru bir konum seçin. Fırçayı ve tabanını**

temizlemek için asla bulaşık makinesinde yıkamayın. Lütfen temizlik için aşındırıcı ürünler kullanmayın (alkol, sirke...).



Fırça sadece banyoda veya duşta kullanılabilir.

## Çıkarılabilir güç ünitesi

- UYARI: Pili yeniden şarj etmek için sadece bu cihazla birlikte verilen çıkarılabilir şarj ünitesini ve şarj tabanını YLS0056E-E050050 kullanın. Optimum şarj için cihaz tabana doğru şekilde yerleştirilmelidir. Etkili bir antibakteriyel etki için fırça, en az 3 saat boyunca sterilizasyon bölgesindeki mavi ışık altında tutulmalıdır. Cihazınızın, ülkenizdeki tedarik ağına uygun olduğundan emin olun. Fişi asla güç kablosundan çekerek çıkarmayın. Elektrik uzatma kablosu kullanmayın.
- Bu cihaz, tıbbi bir cihaz değildir; cilt bakım cihazıdır. Herhangi bir tedavi görüyorsanız lütfen bu cihazı kullanmadan önce doktorunuza iletişime geçin. Cihazı sadece yüzünüzdeki cilt bölgesinde kullandığınızdan emin olun, göz veya vücut bölgelerinde kullanmayın. Cihazı cildiniz üzerinde sabit tutmayın; her zaman hareket ettirerek kullanın. Cihazı şunlarla birlikte kullanmayın:
  - Tıbbi kremler
  - Esansiyel yağlar, ev yapımı kozmetik ürünleri ve aşındırıcı ürünler
- Fırça, cildinize peeling işlemi uygular. Tahrişi önlemek için fırçayla birlikte peeling ürünleri, alkol, kil gibi peeling etkisi olan ve sert yapıdaki ürünleri kullanmamaya dikkat edin. Gözlerin etrafındaki cilt bölgesinden kaçının. Fırçayı aşağıdaki cilt tiplerinde ve durumlarda kullanmayın:
  - hasarlı ve güneşte yanmış ciltte
  - sağlıklı ciltte
  - sağlık tehdidi oluşturabilecek bölgelerde (varisli damar, benler, doğum lekeleri)
  - Egzama, iltihap veya siville gibi cilt rahatsızlıklarınız varsa
  - Yüzünüzde bir kozmetik operasyon gerçekleştirilmişse (botoks, yüz germe vb.)
  - Kalp pili veya diş implantı kullanıyorsanız
  - Bazı metallere alerjiniz varsa (nikel)



- Steroid veya ışığa duyarlı maddeler alıyorsanız

- Hamileyseniz

• Alerji, kaşınma, kızarıklık veya herhangi bir rahatsızlık durumunda lütfen cihazı kullanmayı bırakın. Yüzünüzde piercing varsa lütfen cihazı kullanmadan önce çıkarın. Cihazı bu tür bölgelerin yakınında kullanmamaya özen gösterin. Kullanmadan önce gözlük ve takılarınızı çıkardığınızı emin olun. LED'lerin içine bakmayın.

### 3. İLK KULLANIMDAN ÖNCE

Günlük cilt bakımı rutininizi tamamlamak için tasarlanan Rowenta Yüz Temizleme Fırçası'nı satın aldınız: Daha parlak ve güzel bir cilt için bir dakika boyunca kullanmanız yeterlidir.

• Yeni: Mavi LED sterilizasyon bölgesine sahip benzersiz taban tasarımı. Mavi LED ışıklar, temizleme özelliğine sahiptir.

İlk kullanımdan önce lütfen güvenlik talimatlarını ve aşağıdaki talimatları dikkatle okuyun ve bu kitapçığı yakınızdaki bulundurun.

### 4. CİHAZIN KULLANIMI

• İlk olarak yüzünüzü ıslatın. Fırçanın üzerine en sık kullandığınız yüz temizleme ürününden biraz dökün. Cihazı çalıştırmak için düğmeye basın.

#### • İsteddiğiniz hızı seçin:

Hız 1'i seçmek için bir kez basın

Daha yüksek bir hız seçmek için düğmeye iki kez basın

• Her bölgeye 20 saniye ayırın (her yanağa 20, T bölgesine 20 saniye). Ardından yüzünüzü ılık suyla yıkayın. Kullandıktan sonra fırçayı temiz suyla temizleyin ve kurutun. Cihazınızı şarj ederken fırça başlığını çıkarın ve LED sterilizasyon bölgesine yerleştirin.

### 5. ÖNCE ÇEVREYİ KORUYUN!



İ Yüz temizleme fırçanızı veya şarj cihazınızı evsel atıklarla birlikte atmayın. Bu ürünler, düzgün şekilde işlenmediği takdirde çevreye ve insan sağlığına zarar verebilecek maddeler içerir.

➔ İmha için belirlenmiş toplama noktalarındaki geri gönderme seçeneğini kullanın. Pilleri çıkarmadan önce şarjlarını tamamen boşaltın. Bir alet yardımıyla pil bölmesini açın, tüm bağlantıları kesin ve ardından pilleri güvenli bir şekilde geri dönüşüme gönderin.

**Bu talimatlar ayrıca web sitemizde de mevcuttur:**

[www.rowenta.com](http://www.rowenta.com)



Ref. : YLS0056E-E050050 (YLS0056A-U050050 for UK plug model)

Groupe SEB – Rue du Champ de courses  
38780 Pt Evêque – France

421 266 271 R.C.S. Lyon

INPUT : 100-240V 50/60Hz

OUTPUT : 5.0V 0.5A 2.5W

A.A.E. : 73,3%

No load : 0,06W