

1. GENERAL DESCRIPTION


- A. Tongs
- B. ON/OFF switch
- C. Smoothing plates with Ultrashine Nano Ceramic coating
- D. Floating lower plate
- E. Pro-Curling System curling tongs
- F. LCD display
- G. Buttons +/- for reducing/increasing the temperature
 1. 10 temperature positions (130 => 230°C)
 2. Temperature locking/unlocking
- H. Lock System (to lock and unlock the tongs)

2. SAFETY INSTRUCTIONS

- For your safety, this appliance complies with the applicable standards and regulations (Low Voltage Directive, Electromagnetic Compatibility, Environmental...).
- Make sure that the supply cord never comes into contact with the hot parts of the appliance.
- Check that the voltage of your electricity supply matches the voltage of your appliance. Any error when connecting the appliance can cause irreparable harm, not covered by the guarantee.

• For additional protection, the installation of a residual current device (RCD) having a rated residual operating current not exceeding 30 mA is advisable in the electrical circuit supplying the bathroom. Ask for installer for advice.

- The installation of the appliance and its use must however comply with the standards in force in your country.

• **WARNING:** do not use this appliance near bathtubs, showers, basins or other vessels containing water. 

• When the appliance is used in a bathroom, unplug it after use since the proximity of water presents a hazard even when the appliance is switched off.

- This appliance is not intended for use by persons (including children) with reduced physical, sensory or mental capabilities, or lack of experience and knowledge, unless they have been given supervision or instruction concerning use of the appliance by a person responsible for their safety. Children should be supervised to ensure that they do not play with the appliance.

• This appliance can be used by children aged from 8 years and above and persons with reduced physical, sensory or mental capabilities or lack of experience and knowledge if they have been given supervision or instruction concerning use of the appliance in a safe way and understand the hazards involved. Children shall not play with the appliance. Cleaning and user maintenance shall not be made by children without supervision.

- If the supply cord is damaged, it must be replaced by the manufacturer, its service agent or similarly qualified persons in order to avoid a hazard.
- Stop using your appliance and contact an Authorised Service Centre if:
 - your appliance has fallen.
 - it does not work correctly.
- The appliance must be unplugged:
 - before cleaning and maintenance procedures.
 - if it is not working correctly.
 - as soon as you have finished using it.
 - if you leave the room, even momentarily.
- Do not use if the cord is damaged.
- Do not immerse or put under running water, even for cleaning purposes.
- Do not hold with damp hands.
- Do not hold the appliance by the casing, which is hot, but by the handle.
- Do not unplug by pulling on the cord, rather pull out by the plug.

- Do not use an electrical extension lead.
- Do not clean with abrasive or corrosive products.
- Do not use at temperatures below 0°C and above 35°C.

GUARANTEE

This product has been designed for domestic use only. Any commercial use, inappropriate use or failure to comply with the instructions, the manufacturer accepts no responsibility and the guarantee will not apply.

3. BRINGING INTO SERVICE

1. Lock System (Fig. 1) : To open the clamps, pull the Lock System back. To lock the clamps: close the clamps and push the "Lock System" to the front.
2. Plug in the appliance.
3. Set the ON / OFF switch to position I. (B)
4. Your appliance will heat up very quickly and the temperature will remain stable throughout use. (Fig. 2)
5. Select the ideal temperature for your hair using the +/- buttons (fig. 3): press the - button to reduce the temperature or the + button to increase it. The temperature indicator flashes until the selected temperature is reached.
6. After use: Place ON/OFF (B) switch in the stop position (0), close the clamps, use the "Lock System", unplug the appliance and leave it to cool down completely before putting it away.

Note: To avoid any handling error (inadvertently pressing the +/- buttons during use) this appliance is equipped with a locking function.

If you wish to lock your temperature setting during use, press the + or - button for 2 seconds. Your setting is being locked, a padlock appears on the screen.

If you wish to change your appliance's temperature, you will need to unlock it by again pressing the + or - button for 2 seconds. Your setting is being unlocked, the padlock disappears from the screen. You can change the temperature by pressing the buttons +/-.

Automatic cut out:

For your safety the appliance will cut out automatically after 60 min. If you wish to turn it on again follow the instructions given in SWITCHING ON.

4. USE

4.1 - How should you straighten your hair?

Hair must be untangled, clean and dry.

- Do not use the appliance on synthetic hair (wigs, extensions, etc.).
- Form a small lock a few centimetres in width, comb it and place it between the plates. Hold the hair firmly between the plates and slide the appliance slowly from the roots to the tip of the hair.
- The ceramic coating on the plates protects your hair against overheating by uniformly spreading the heat.
- Wait for the smoothed hair to cool down before styling.

4.2 - How should you curl, style your hair?

Curling technique:

1. Place a lock of hair between the plates, at the roots (as if you were straightening your hair). (Fig. 4)
2. Turn the appliance through a half-turn (180°). (Fig. 5)
3. Slowly slide the appliance down to the tips of your hair. Remove the appliance, the curl is taking shape. (Fig. 6)

5. MAINTENANCE

CAUTION! Always unplug your appliance and allow it to cool before cleaning it.

- To clean the appliance, unplug it and then wipe with a damp cloth and dry with a dry cloth.

6. TROUBLESHOOTING

• You're not happy with the results you're getting from your straightener:

- Press the straightener plates more firmly against your hair section.
- Slide your straightener more slowly.
- Increase the temperature using the "+" button.

• It's impossible to change the temperature?

- Check that the temperature level isn't locked.


• The top plate isn't static.


- This is quite normal, the straightener is fitted with a mobile plate to get better results from your straightener.

• The straightener automatically switches itself off after a while:

- This is quite normal, this straightener has an automatic switch-off system. Please refer to the paragraph on "automatic switch-off".

7. ENVIRONMENT PROTECTION FIRST!

-  ① Your appliance contains valuable materials which can be recovered or recycled.
- ② Leave it at a local civic waste collection point.

 These instructions are also available on our website www.tefal.com



Liss & curl pro

www.tefal.com

1800135412

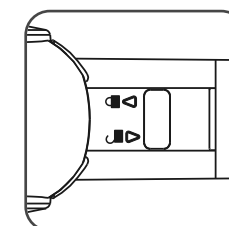
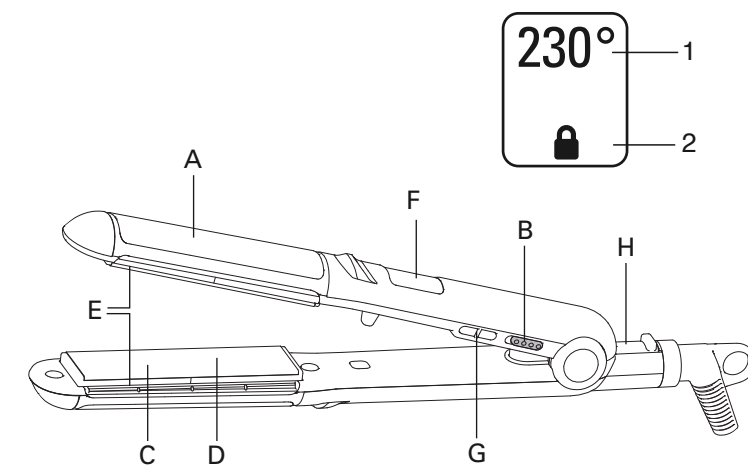


Fig. 1

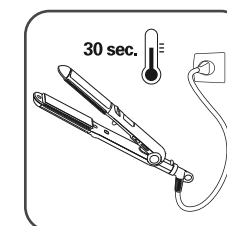


Fig. 2

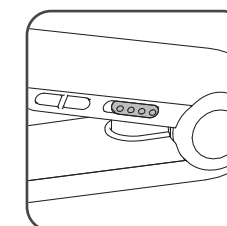


Fig. 3



Fig. 4



Fig. 5



Fig. 6



제품을 사용하기 전에 안전상 주의사항과 사용 설명서를 주의 깊게 읽어주십시오

1. 일반 설명

- A. 본체
- B. 전원 버튼
- C. 울트라사인 나노 세라믹 코팅 열판
- D. 무빙 열판
- E. 프로컬링 시스템: 더욱 쉽고 효과적인 컬링을 위한 컬링 엷지
- F. 디지털 화면
- G. 온도조절 버튼(+/- 조절)
 1. 10단계 온도조절(130°C => 230°C)
 2. 설정온도 잠금/해제 기능
- H. 열판잠금장치

2. 안전상 주의 사항

- 본 제품은 안전을 위해 현재 시행중인 기술 표준과 전기기기 관련 안전 규정(저전압 안전규격, 전자기적 적합여부, 사용 환경 등)에 맞추어 제작되었습니다.
- 이 기기는 고온이므로 화상에 주의하십시오. 전원 코드는 제품의 열판 가까이에 닿지 않도록 하십시오.
- 사용 전압이 제품에 표기된 전압과 일치하지는 확인하십시오. 표기되지 않은 전압 사용시 제품에 발생하는 문제는 매우 치명적이며 품질 보증 혜택을 받을 수 없습니다.

• 안전을 위하여 **30mA** 이하의 전기 차단기를 욕실 전원에 설치하실 것을 권장합니다. 보다 자세한 사항은 전기 전문가에게 문의하십시오.

- 본 제품의 설치와 사용법은 현재 국내법이 우선합니다.

• **주의:** 젖은 손으로 또는 물이 차있는 욕조 근처, 세면대 또는 물이 담긴 용기 근처에서 기기를 절대 사용하지 마십시오.

• 욕실에서 사용하신 후에는 반드시 전원 플러그를 뽑아 주십시오. 욕실에서는 제품의 전원꺼진 경우에도 물기가 주위에 있으면 위험할 수 있습니다.

- 어린이들을 포함하여 신체, 지각 또는 정신능력에 장애가 있는 분 및 제품 사용에 대한 지식이나 경험이 부족한 분은 안전을 위해 보호자의 감독없이 제품을 사용하지 못하도록 하십시오. 어린이들이 제품을 가지고 장난치지 않도록 주의하여 주십시오.

8세 이상의 어린이나 신체, 지각 또는 정신능력에 장애가 있는 분 및 제품 사용에 대한 지식이나 경험이 부족한 분이 제품을 사용할 경우 안전한 사용을 위해 보호자의 감독하에 제품을 사용할 수 있도록 곁에서 도와 주시고 각별히 주의하여 주십시오.

어린이들이 제품을 가지고 장난치지 않도록 주의하여 주십시오.

어린이들이 보호자의 감독 없이 제품을 세척하거나 관리해서는 안됩니다.

• 전원코드가 손상되었을 경우에는 위험을 방지하기 위해 반드시 공인된 당사 서비스센터를 통해 전원코드를 교체하십시오.

- 다음과 같은 경우에는 절대 제품을 사용하지 마시고 당사 서비스센터에 문의하십시오.
 - 제품을 떨어뜨렸을 경우
 - 제품이 제대로 작동되지 않는 경우
- 다음과 같은 경우에는 전원 플러그를 뽑아주십시오.
 - 제품 보관 및 세척 전
 - 제품이 제대로 작동되지 않는 경우
 - 제품을 사용한 후
 - 부재 시(짧은 시간 동안일 경우에도)
- 전원 코드가 손상되었을 경우에는 제품을 사용하지 마십시오.
- 제품을 물에 담그거나 흐르는 물로 세척하지 마십시오.

- 물기있는 손으로 제품을 사용하지 마십시오.
- 제품의 뜨거운 열판 부분이 아닌 손잡이 부분으로 제품을 잡아주십시오.
- 전원 코드를 잡아당겨 콘센트를 빼지 마시고 전원 플러그를 잡고 빼 주십시오.
- 코드선이 무리하게 감기지 않도록 주의 해 주시기 바랍니다.
- 전원 연장 코드를 사용하지 마십시오.
- 연마제나 부식제를 사용하지 마십시오.
- 0°C 이하나 35°C 이상의 기온에서는 사용하지 마십시오.

품질보증

이 제품은 국내 가정용으로 제작 되었으므로 상업용 또는 부적절하게 사용된 경우 당사의 품질보증 혜택을 받으실 수 없습니다.

3. 사용 준비

1. 열판 잠금장치(그림 1): 열판 잠금장치를 뒤로 당겨 열판을 열어 주십시오.
2. 제품을 전원에 연결합니다.
3. 전원 버튼을 I. (B)에 누릅니다.
4. 본 제품은 빨리 뜨거워지며, 온도는 사용 중 일정하게 유지됩니다(그림 2).
5. +/- 버튼(그림 3)을 이용하여 모발에 알맞은 온도를 선택합니다. 온도를 낮추려면 - 버튼을 누르고 온도를 높이려면 + 버튼을 누릅니다. 선택한 온도에 맞춰질 때까지 온도 표시기가 깜박입니다.
6. 사용 후: 전원버튼(B)을 (0)으로 맞춰 꺼주십시오. 열판 잠금장치를 이용하여 열판을 닫습니다. 제품의 전원 플러그를 뽑고 제품이 완전히 식은 후 보관하십시오.

참고: 이 제품에는 사용 중 실수로 +/- 버튼이 눌리는 등 제품 오작동을 방지하기 위해 잠금 기능이 장착되어 있습니다. 사용 중 설정한 온도를 잠그려면 + 또는 - 버튼을 2초 동안 눌러 주십시오. 설정한 온도로 잠금 상태가 되며, 자물쇠 표시가 화면에 나타납니다. 온도를 변경하려면 + 버튼 또는 - 버튼을 다시 한 번 2초 동안 눌러 잠금 상태를 푼다. 설정한 온도의 잠금 상태가 풀리고, 자물쇠 표시가 화면에서 사라집니다. +/- 버튼을 눌러 온도를 변경할 수 있습니다.

제품 자동 정지:

이 제품은 안전을 위해 60분 사용 후에는 자동으로 정지하는 시스템이 장착되어 있습니다. 제품을 다시 켜서 사용하려면 '사용 준비' 절을 참조하십시오.

4. 사용 방법

4.1 - 스트레이트 하기

- 모발은 깨끗하고 마른 상태의 모발로 엉키지 않도록 잘 빗어줍니다.
- 인조 모발(가발, 붙임 머리 등)에는 제품을 사용하지 마십시오.
- 적당량 모발을 잡고 열판 사이에 모발을 넣습니다. 열판 사이에 넣은 모발을 단단히 잡고 모발 뿌리 부분부터 끝 방향으로 제품을 천천히 미끄러지듯 움직입니다.
- 열판에 처리된 세라믹 코팅이 열을 균일하게 분산시켜 모발을 고온으로부터 보호해 줍니다.
- 끈게 퍼진 모발이 식은 다음 스타일링을 합니다.

4.2 - 컬링, 스타일링 방법:

컬링 방법:

1. 모발을 약간 잡아 열판을 모발 뿌리 부분에 넣습니다(스트레이트닝 방법과 같음). (그림 4)
2. 제품을 반 바퀴 정도(180°) 돌립니다. (그림 5)
3. 모발 끝 방향으로 천천히 내려옵니다. 제품을 떼면 컬이 완성되어 있습니다. (그림 6)

5. 유지 관리

- 주의:** 제품 전원은 항상 분리하고, 제품이 충분히 식은 다음 세척하십시오.
- 제품 청소: 전원을 분리합니다. 젖은 천으로 닦은 다음 마른 천으로 물기를 제거하십시오.

6. 문제 발생 시

- **제품 사용 후의 결과가 만족스럽지 않습니다.**
 - 스트레이트너로 모발을 잠을 때 좀 더 힘을 주십시오.
 - 제품을 조금 더 천천히 내려 줍니다.
 - + 버튼을 눌러 온도를 높여 줍니다.

- **온도를 조절할 수 없습니다.**
 - 온도 조절이 잠겨 있지 않은지 확인하십시오.

- **상부 열판이 고정되지 않습니다.**
 - 제품에는 최고의 스트레이트닝 효과를 위해 무빙 열판이 장착되어 있으므로, 이는 정상입니다.

- **일정 시간이 지나면 제품이 저절로 꺼집니다.**
 - 제품에는 자동 정지 시스템이 장착되어 있으므로, 이는 정상입니다. "자동 정지" 절을 참조하십시오.

환경 보호

- ① 본 제품은 재활용이 가능한 부속품들을 포함하고 있습니다.
- ② 환경 보호를 위해 분리 수거하십시오.

구입하신 제품의 사용 설명서는 테팔 홈페이지에서도 확인 가능합니다. (www.tefal.com)

Tefal®



Liss & curl pro

www.tefal.com

1800135412

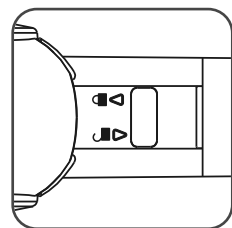
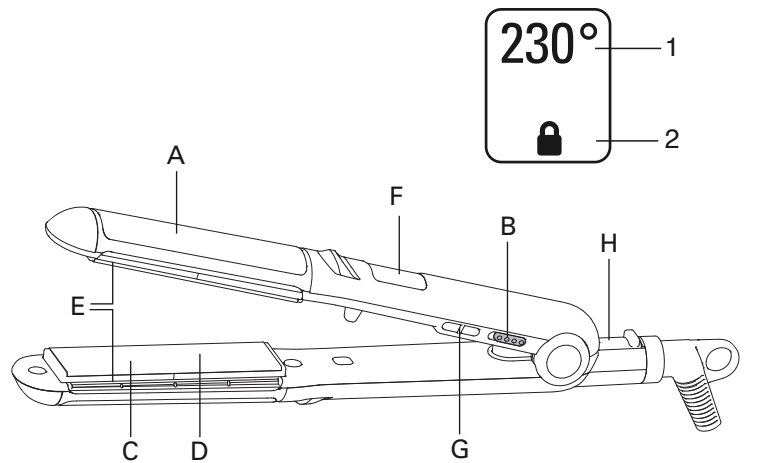


Fig. 1

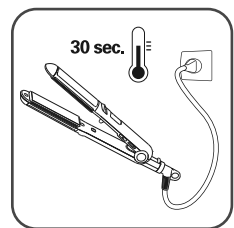


Fig. 2

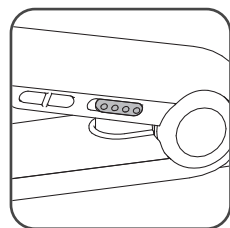


Fig. 3



Fig. 4



Fig. 5



Fig. 6