

Moulinex

EN
AR

TEFAL MASTERBLEND PRO ACTIVFLOW MULTI BLENDER SET 1000 W

مولنيكس الخلاط اليدوي ماستر بلند برو اكتيف فلو متعدد الأستخدامات 1000 واط

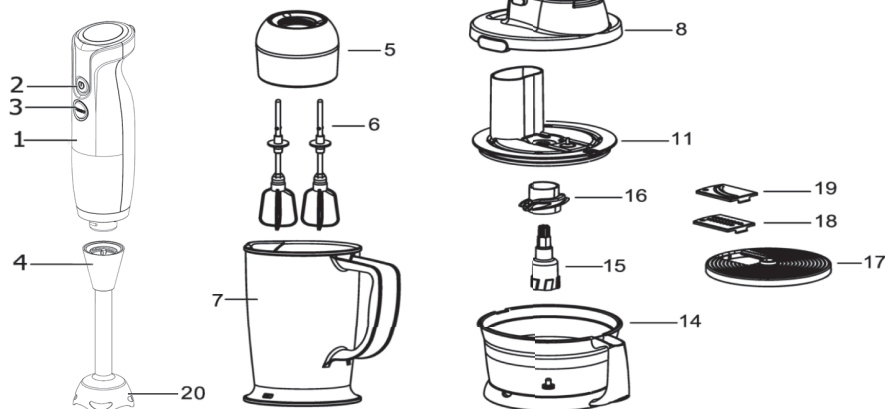
INSTRUCTION MANUAL

دليل الاستعمال



ActivFlow
TECHNOLOGY





1. Description of the parts

1. Hand Blender Body
2. On / Off Button
3. Turbo Button
4. Stainless Steel Handblender Foot
5. Beater Body
6. Beater Whisks
7. Beaker
8. Food Processor Upper Cover
9. Food Processor Unlocking Button
10. Food Processor Unlocking Buttons
11. Security Lid with Anti Spill Ring
12. Pusher
13. Pusher Tube
14. Food Processor Bowl
15. Spindle
16. Chopping Blade
17. Blade Holder
18. Shredding Blade
19. Slicing Blade
20. Activflow 4-blades

1000 W, 220-240 V ~ 50-60 Hz

2. Safety Instructions

Please read the instructions for use carefully before using your appliance for the first time and retain them for future reference: The manufacturer cannot accept any liability for non compliant appliance use.

- * This appliance is not intended for use by persons (including children) with reduced physical, sensory or mental capacities, or lack of experience and knowledge, unless they have been given supervision or instruction concerning use of the appliance by a person responsible for their safety.
- * This product has been designed for domestic use only, and for altitudes of up to 2000m.
- * Children should be supervised to ensure that they do not play with the appliance.
- * Do not use the appliance if the power cord or plug is damaged. The power cord must be replaced by the manufacturer, its after-sales service or similarly qualified persons in order to avoid danger.
- * Always disconnect the appliance from the supply if it is left unattended and before assembling, disassembling or cleaning.
 - * Switch off the appliance and disconnect from supply before changing accessories or approaching parts that move in use.
- * Remember: you may injure yourself if you use the appliance incorrectly
- * When emptying the chopper bowl, assembling and disassembling the accessories, and cleaning, handle the knives and blades with care :they are extremely sharp (knives from handblender foot, chopping blade).The chopping blade are to be removed by their drive before emptying the contents from the bowl.
- * Do not allow long hair,scarves,ties,etc ... to dangle over the accessories when in operation .
- * Do not operate your appliance when empty
- * Do not pour boiling liquids in the plastic bowl or beaker
- * Use you appliance on a flat,clean and dry surface
- * Always unplug your appliance from the mains as soon as you have finished using it (even in the event of a power outage) and when you clean it.
- * Do not use the food processor bowl as recipient (for freezing-cooking-hot sterilisation, microwave).

* Check that the voltage of your appliance matches that of your electrical installation. Any incorrect connection invalidates the warranty.

* Do not immerse the appliance, the power cord or the plug in water or any other liquid

* Do not leave the power cord within the reach of children or close to or in contact with the hot parts of your appliance, close to a source of heat or on a sharp edge

* Any operations other than the usual cleaning and maintenance operations carried out by the customer must only be carried out by an approved service centre (see list in the service booklet).

* Be careful if hot liquid is poured into the food processor as it can be ejected out of the appliance due to a sudden steaming.

* It is not intended to be used in the following applications, and the guarantee will not apply for:

- staff kitchen areas in shops, offices and other working environments;

- farm houses;

- by clients in hotels, motels and other residential type environments;

- bed and breakfast type environments.

* This device should not be used by children. Keep the appliance and its cord out of reach of children.

* Children shall not play with the appliance

* This appliance may be used by persons with reduced physical, sensory or mental capabilities, or whose experience or knowledge is not sufficient, provided they are supervised or have received instruction to use the device safely and understand the dangers.

* The beater whisks and the grater or shredding blade can be used by children aged from 8 years and above if they have been given supervision or instruction concerning use of the appliance in a safe way and if they understand the hazards involved. Cleaning and user maintenance shall not be made by children unless they are aged from 8 years and above and supervised. Keep the appliance and its cord out of reach of children aged less than 8 years.

3. How to Use

Your Hand Blender has been designed for processing small quantities of food and should not be used for any other application. Before first use, wipe the hand blender body with a damp cloth. Wash the hand blender foot in warm soapy water. Do not submerge the Hand Blender body. Dry thoroughly.

Using the Hand Blender

The Hand Blender is suitable for making sauces, soups, mayonnaise and baby foods, screw the hand blender foot (4) to the main unit (1) by turning counter clockwise until it locks in the secured position. Insert the plug into a standart home power outlet. Place the ingredient in a container that is tall enough in order to avoid splashing. Insert the handblender into the food and press the on/off (2) or turbo button.

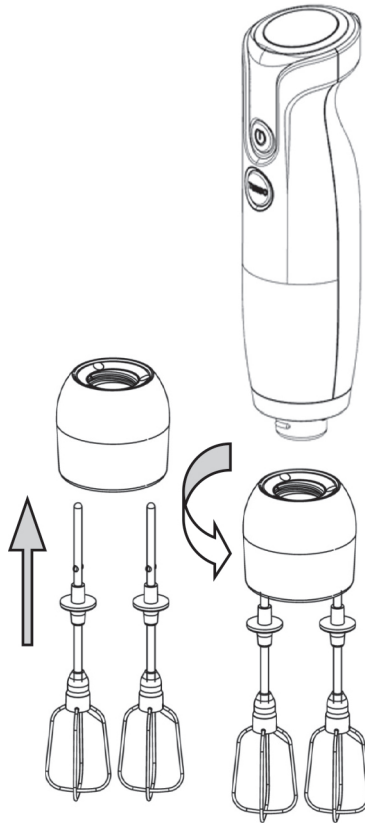
Recipe:

You can prepare with 280 gr. of carrots and 420 gr. of water during 45 seconds finally processed "carrot juice".

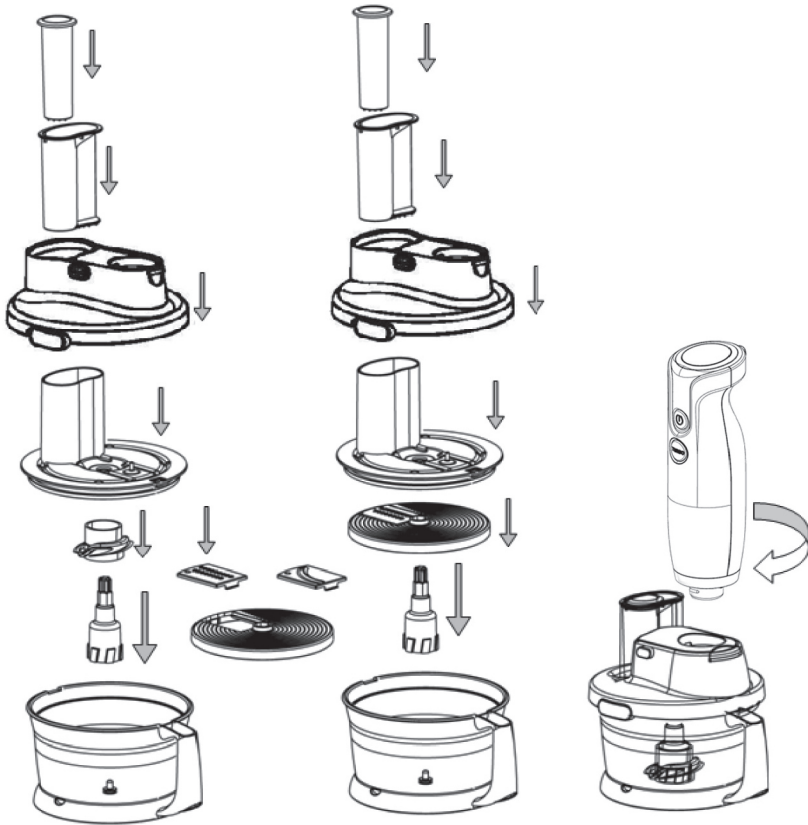


Using the Beater

Before connecting the beater body (5) onto the handblender body (1) make sure the appliance is disconnected from the electrical outlet. Fit the whisks (6) onto the beater body (5). Screw the beater body to the handblender body by turning counter clockwise. Insert the plug into a standard electrical outlet. Place the ingredients to be mixed in the bowl. Press the on/off or turbo button. You can also use the beaker (7) for beating.



Using the Shredding & Slicing & Chopping Attachment



*Put the spindle (15) on the metal shaft of the Food Processor bowl (14) and place the accessory corresponding to the required use on the spindle.

*Add the ingredients, respecting the max. amount, given in the tables.

*Place the security lid (11) on the Food Processor bowl.

*Lock the handblender upper cover (8) securely onto the food processor bowl.

***Turn the handblender body in clockwise direction until you hear the "click" sound for locking.**

*Plug the appliance and press the on/off button.

*After used, unplug the appliance, and turn the handblender body in anti clockwise direction while pressing the unlocking button (9).

*Next, unlock the upper cover (8) pressing food processor unlocking buttons (10).

**Be sure that all rotating accessory are stopped before removing the upper cover.
Handle the blade with care, they are extremely sharp.**

ATTENTION : DO NOT OPERATE THE APPLIANCE CONTINUOUSLY MORE THAN 10 SECONDS AND WHEN EMPTY

CHOPPER

Ingredients	Maximum Quantities	Speed	Necessary Tool	Appr.Time
Butter and honey mixture	450 g butter - 600 g honey	on-turbo	chopping blade	5 secs
Onions / Garlic (cut in 8)	500 g	on-turbo	chopping blade	3-6 secs
Parsley	100 g	on-turbo	chopping blade	5-10 secs
Raw meat (fat free)	400 g	turbo	chopping blade	10 secs
Nuts	300 g	on-turbo	chopping blade	5-10 secs
Fruits	700 g	turbo	chopping blade	10 secs
Biscuit	300 g	on-turbo	chopping blade	5-10 secs
Carrots	400 g	on-turbo	chopping blade	5-10 secs

SHREDDING AND SLICING

Ingredients	Maximum Quantities	Speed	Necessary Tool	Appr.Time
Carrots	400 g	on-turbo	shredding disc	5-10 secs
Radish	400 g	turbo	shredding disc	5-10 secs
Potato	400 g	on-turbo	slicing disc	5-10 secs
Squash	800 g	on-turbo	slicing disc	5-10 secs
Cucumber	800 g	on	slicing disc	5-10 secs

4. Cleaning and Maintenance

Unplug the appliance from the electrical power supply before cleaning, Immediately after use wash stainless steel blending attachment. Use only a damp cloth to clean the exterior. Handle the sharp blade carefully and store away from children. Do not let the cord hang over the edge of the tables and work surface or touch hot surfaces.

NOTE : NEVER IMMERSE THE MOTOR BASE , CHOPPING BODY, UPPER COVER AND BEATER BODY IN ANY LIQUID.

5. Recycling

Help protect the environment!

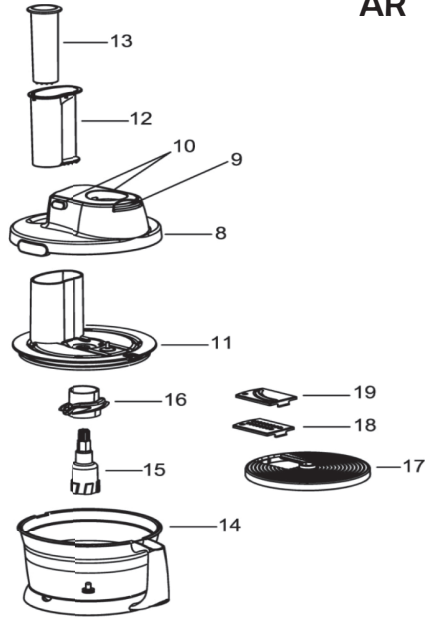
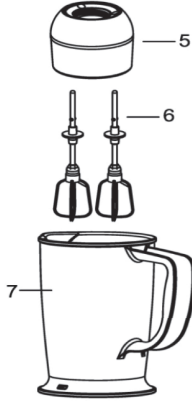
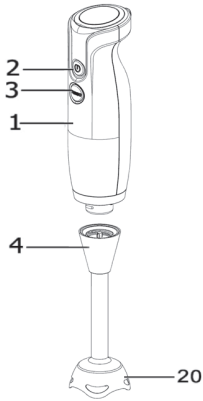


Your appliance contains many materials that may be recovered or recycled. Take it to a collection point so that it may be processed.

WEEE

This product contains recyclable materials that compliance with the WEEE directives. Do not dispose this product as unsorted municipal waste. Please contact your local municipality for the nearest collection point.

Using Life cycle: 7 Years



١٠٠٠ (واط، ٢٢٠-٢٤٠ فولت
٥٠-٦٠ هرتز

- ١- أجزاء الجهاز
- ١- جسم الخلاط اليدوي
- ٢- زر التشغيل والإيقاف
- ٣- زر السرعة القصوى
- ٤- ساق الخلاط اليدوي المصنوعة من الأستانلسستيل
- ٥- جسم المضرب
- ٦- مخففي المضرب
- ٧- دورق
- ٨- الغطاء العلوي لمحضرة الطعام
- ٩- زر فتح محضرة الطعام
- ١٠- أزرار فتح محضرة الطعام
- ١١- غطاء الأمان المزود بحلقة تمنع الانسكاب
- ١٢- أنبوب الدفع
- ١٣- اسطوانة الدفع
- ١٤- إناء محضرة الطعام
- ١٥- عمود الدوران
- ١٦- شفرة التقطيع
- ١٧- مثبت الشفرة
- ١٨- شفرة التمزيق
- ١٩- شفرة التقطيع إلى شرائح
- ٢٠- أربع شفرات تعمل بتكنولوجيا تدفق الطاقة الفعال

٢- تعليمات السلامة

يرجى قراءة تعليمات الاستخدام بعناية قبل استخدام الجهاز للمرة الأولى، ويرجى المحافظة عليها لاستخدامها في المستقبل. لا يتحمل المصنع أي مسؤولية عن الاستخدام غير الملتزم بهذه التعليمات

- هذا الجهاز غير مصمم للاستخدام من جانب الأشخاص الذين يعانون من نقص في القدرات البدنية، أو في القدرات الحسية أو العقلية، أو من قلة خبرة ومعرفة (وتضم هذه الفئات الأطفال)، إلا تحت إشراف أو تعليمات بكيفية استخدام الجهاز يقدمها شخص مسؤول عن سلامة هؤلاء الأشخاص
- هذا الجهاز مصمم للاستخدام المنزلي فقط على ارتفاع 2000 متر فوق سطح البحر بحد أقصى
- يجب الانتباه للأطفال للتأكد من أنهم لا يلعبون بالجهاز
- لا تستخدم الجهاز في حالة تلف سلك التيار أو المقبس. يجب أن يستبدل السلك من جانب المصنع، أو خدمة ما بعد البيع، أو أشخاص آخرين مؤهلين لذلك بنفس الكيفية لتجنب وقوع خطر
- افصل الجهاز عن التيار الكهربائي في حالة تركه دون إشراف، وقبل التركيب أو التفكيك أو التنظيف
- أغلق الجهاز وافصله عن التيار الكهربائي قبل تغيير الملحقات أو التعامل مع الأجزاء التي تتحرك عند الاستخدام
- تذكر: قد تجرح نفسك إذا استخدمت الجهاز بشكل غير صحيح
- عند إفراغ إناء التقطيع، وتركيب وتفكيك الملحقات، وعند التنظيف، تعامل مع السكاكين والشفرات بحرص: فهي حادة للغاية (السكاكين الموجودة في ساق الخلاط اليدوي وشفرات التقطيع). يجب إزالة شفرات التقطيع مع المحرك الخاص بها قبل إفراغ الإناء من محتوياته
- لا تسمح بتدلي الشعر الطويل أو الأوشحة أو ربطات العنق وما شابهها أعلى الملحقات أثناء التشغيل
- لا تشغل الجهاز وهو فارغ
- لا تسكب سوائل تغلي في الإناء البلاستيكي أو الدورق البلاستيكي
- استخدم الجهاز فوق سطح مستوٍ ونظيف وجاف
- انزع أسلاك الجهاز من المقابس دائماً بمجرد انتهائك من استخدامه (حتى في حالة انقطاع التيار الكهربائي)، وعند تنظيفه
- لا تستخدم إناء محضرة الطعام استخداماً مستقلاً (للتجميد أو الطبخ أو التعقيم بالحرارة أو في (الميكروويف)

- تحقق من تطابق الجهد الكهربائي الخاص بالكهرباء المتصلة بمكان التشغيل مع الجهد الكهربائي الخاص بالجهاز. أي توصيل غير صحيح يجعل الضمان لاغياً
- لا تغمر الجهاز أو سلك الكهرباء أو المقبس في الماء أو أي سائل آخر
- لا تترك سلك الكهرباء في متناول الأطفال، أو بالقرب من الأجزاء الساخنة من الجهاز، ولا تسمح بملامسته إياها، ولا تتركه بالقرب من مصدر للحرارة أو على حافة حادة
- أي عمليات خلاف التنظيف والصيانة المعتادين اللذان ينفذهما العميل، لا ينفذها إلا مركز خدمة معتمد انظر القائمة في كتيب الخدمة
- إذا سكبت سائلاً ساخناً في إناء محضرة الطعام كن حريصاً لأنه قد يندفع إلى الخارج بسبب البخار المفاجئ
- هذا الجهاز غير مصنع للاستخدامات التالية وهي أغراض لا يغطيها الضمان
- أماكن المطابخ المخصصة للعاملين في المتاجر، والمكاتب وأماكن العمل الأخرى؛
- بيوت المزارع؛
- عملاء الفنادق، أو عملاء الفنادق على الطرق العامة، والأنواع الأخرى من أماكن الإقامة المؤقتة؛
- في أماكن النوم أو تناول طعام الإفطار
- هذا الجهاز غير مصنع لاستخدام الأطفال، ضعه هو والسلك بعيداً عن متناولهم
- يحظر لعب الأطفال بالجهاز
- يجوز للأشخاص الذين يعانون من نقص في القدرات البدنية، أو في القدرات الحسية أو العقلية، أو من قلة خبرة ومعرفة أن يستخدموا هذا الجهاز إذا كان ذلك تحت إشراف أو بعد تلقي تعليمات بالاستخدام الآمن وإذا كانوا واعيين بمخاطر الاستخدام
- يمكن للأطفال من سن 8 سنوات فما فوق أن يستخدموا المضرب الكهربائي أو شفرة البشر أو شفرة التمزيق إذا كان ذلك تحت إشراف أو تعليمات بشأن الاستخدام الآمن وإذا كانوا واعيين بمخاطر الاستخدام. يحظر أن ينظف الأطفال الجهاز أو يقومون بصيانته إلا إذا كانوا يبلغون 8 سنوات أو أكثر، وكان ذلك تحت إشراف. أبق الجهاز والسلك بعيداً عن متناول الأطفال الأقل من 8 سنوات

٣- كيفية الاستخدام

هذا الخلاط اليدوي مصمم للاستخدام مع كميات صغيرة من الطعام ويجب ألا يستخدم لأي غرض آخر. قبل أول استخدام للجهاز، امسح مقبض الخلاط اليدوي بقطعة قماش رطبة. اغسل الساق والشفرة بالماء الدافئ والصابون. لا تغمر الجزء الذي يعلو الساق تحت الماء. جفف الجهاز بالكامل

استخدام الخلاط اليدوي

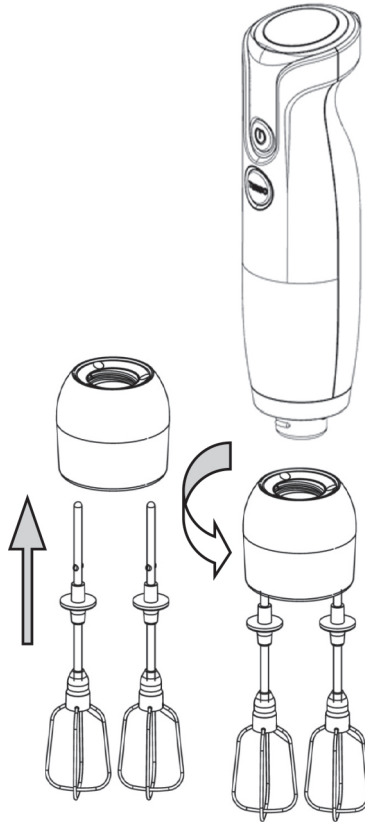
الخلاط اليدوي ملائم لصنع الصلصة والشوربة والمايونيز وأطعمة الأطفال. ولتشغيله، ركب ساق الخلاط اليدوي (4) في الوحدة الرئيسية (1) بإدارته عكس اتجاه عقارب الساعة حتى يثبت في مكانه الآمن. ضع المقبس في فتحة تيار كهربائي منزلي معيارية. ضع المكونات في إناء طوله مناسب حتى لا يتناثر الطعام، ثم ضع ملحق الخلط في الطعام واضغط على زر التشغيل والإيقاف (2) أو زر السرعة القصوى

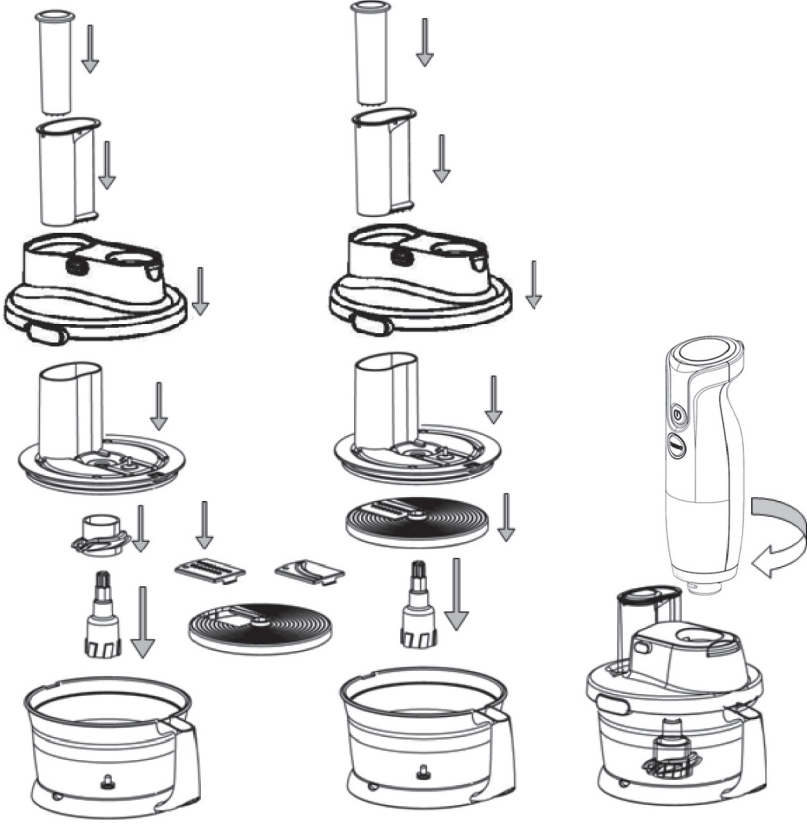
وصفة: يمكنك أن تعد عصير الجزر بخلط 380 جرام من الجزر مع 420 جرام من الماء لمدة 45 ثانية



استخدام المضرب

قبل توصيل جسم المضرب (5) بجسم الخلاط اليدوي (1) تأكد من أن الجهاز غير متصل بمصدر التيار الكهربائي. ركب المخففين (6) بإدخالهما في جسم المضرب (5)، ثم ركب جسم المضرب في جسم الخلاط اليدوي بإدارته عكس اتجاه عقارب الساعة. ضع المقبس في فتحة تيار كهربائي منزلي معيارية. وأخيراً ضع المكونات التي ستخفقها في الإناء. اضغط على زر التشغيل والإيقاف (2) أو استخدم زر السرعة القصوى. ويمكنك استخدام الدورق (7) للضرب





- ضع عمود الدوران (15) فوق محور إناء محضرة الطعام (14) وضع الملحق المناسب للاستخدام الذي تريده فوق عمود الدوران
- أضف المكونات مع مراعاة الكميات القصوى المذكورة في الجدول
- ركب غطاء الأمان (11) فوق الإناء
- أغلق الإناء باستخدام الغطاء العلوي (8) بإحكام
- أدر جسم محضرة الطعام في اتجاه عقارب الساعة حتى تسمع صوت "طق" دليلاً على الإغلاق
- وصل الجهاز بالكهرباء واضغط على زر التشغيل والإيقاف
- بعد الاستخدام، افصل الجهاز عن التيار الكهربائي وأدر جسم محضرة الطعام عكس اتجاه عقارب الساعة مع الضغط على زر الفتح 9
- بعد ذلك، ارفع الغطاء العلوي (8) مع الضغط على أزرار فتح محضرة الطعام (10) تأكد قبل رفع الغطاء العلوي من أن كل الأجزاء الإضافية التي تدور قد توقفت
- تعامل مع الشفرة بحذر فهي حادة للغاية

تحذير: لا تشغيل الجهاز تشغيلاً متصلاً لمدة تزيد على 10 ثوانٍ، ولا تشغيله وهو فارغ استخدامات لشفرة التقطيع

المكونات	أقصى كمية	السرعة	الأداة	الزمن بالتقريب
خليط الزبد وعسل النحل	جم زيد - 600 جم عسل نحل 450	التشغيل - السرعة القصوى	شفرة التقطيع	ثوان 5
بصل / ثوم مع التقطيع إلى 8 أجزاء	جم 500	التشغيل - السرعة القصوى	شفرة التقطيع	ثوان 3-6
بدونس	جم 100	التشغيل - السرعة القصوى	شفرة التقطيع	ثوان 5-10
لحم نيء خال من الدهون	جم 400	السرعة القصوى	شفرة التقطيع	ثوان 10
مكسرات	جم 300	التشغيل - السرعة القصوى	شفرة التقطيع	ثوان 5-10
فواكه	جم 700	السرعة القصوى	شفرة التقطيع	ثوان 10
بسكويت	جم 300	التشغيل - السرعة القصوى	شفرة التقطيع	ثوان 5-10
جزر	جم 400	التشغيل - السرعة القصوى	شفرة التقطيع	ثوان 5-10

استخدامات لشفرة البشر والتقطيع إلى شرائح

المكونات	أقصى كمية	السرعة	الأداة	الزمن بالتقريب
جزر	جم 400	التشغيل - السرعة القصوى	قرص التمزيق	ثوان 5-10
فجل	جم 400	السرعة القصوى	قرص التمزيق	ثوان 5-10
بطاطس	جم 400	التشغيل - السرعة القصوى	قرص التقطيع إلى شرائح	ثوان 5-10
قرع عسلي	جم 800	التشغيل - السرعة القصوى	قرص التقطيع إلى شرائح	ثوان 5-10
خيار	جم 800	التشغيل	قرص التقطيع إلى شرائح	ثوان 5-10

٤- تنظيف الجهاز وصيانته

انزع مقبس الجهاز من مصدر التيار الكهربائي قبل التنظيف، اغسل جزء الخلط المصنوع من الفولاذ غير القابل للصدأ بعد انتهاء الاستعمال مباشرة، واستخدم قطعة قماش رطبة فقط لتنظيف الجزء الخارجي. تعامل مع الشفرات الحادة بحذر وخنزها بعيداً عن متناول الأطفال. لا تترك السلك متدلياً فوق حواف الطاولة وأسطح العمل، ولا تجعلها تلمس أسطحاً ساخنة

تحذير: لا تغمر قاعدة الموتور أو جسم التقطيع أو الغطاء العلوي وأجسام المضرب في أي سائل أبداً

٥- إعادة التدوير
ساعد في الحفاظ على البيئة

يحتوي الجهاز على العديد من المواد التي يمكن
استرجاعها أو إعادة تدويرها.
خذه إلى نقطة تجميع يمكن أن تعالج فيها



إدارة مخلفات المعدات الكهربائية والإلكترونية

يحتوي هذا المنتج على مواد يمكن إعادة استخدامها وفقاً لتوجيهات إدارة مخلفات المعدات الكهربائية والإلكترونية. لا تتخلص منه باعتباره مخلفات منزلية غير مصنفة. يرجى التواصل مع البلدية لمعرفة أقرب نقطة تجميع

دورة حياة استخدام المنتج: 7 سنوات

HB NC00142665