

EN

In order to obtain the best results from your mirror, read the instruction manual and safety guide carefully before use.

SAFETY ADVICE


• For your own safety, this device is compliant with all applicable standards and regulations concerning electromagnetic compatibility, the environment and so on.

• **Beware! Be careful not to leave the mirror in a position where it may reflect sunlight as this may start a fire.**

- This device runs on 4 LR03/AAA/1,5V alkaline batteries.
- Insert the batteries in the position indicated on the battery compartment.
- Do not recharge your non rechargeable batteries.
- If your batteries run out or leak, do not use your device and remove the batteries with care.
- Do not short circuit the battery compartment's power supply terminal.
- Do not use new and used batteries simultaneously.

- **IMPORTANT:** the device must not be immersed in or placed under water.
- This device must be used indoors at a temperature ranging between 0 and 35°C.
- Do not use your device and contact an Authorised Service Centre if:
 - your device was dropped,
 - if it is not working properly.
- Your device can only be repaired using special tools.
- The light source of this luminaire is not replaceable; when the light source reaches its end of life, the whole luminaire shall be replaced.

WARRANTY

 Your device is designed for domestic use only. It cannot be used for professional gain. The warranty becomes void and invalid in cases of incorrect use.

ENVIRONMENT PROTECTION FIRST!

Remove the batteries and dispose of them at a collection point or failing that, at an authorised service centre.

These instructions are also available on our website www.rowenta.com.

FR

Afin que le miroir vous offre les meilleurs résultats, lisez attentivement le mode d'emploi ainsi que les consignes de sécurité avant toute utilisation.

CONSEILS DE SECURITE

• Pour votre sécurité, cet appareil est conforme aux normes et réglementations applicables (Compatibilité Electromagnétique, Environnement...).

• **Attention ! Veillez à ce que le miroir ne se trouve pas dans une position où il risque de réfléchir la lumière du soleil et de provoquer ainsi un incendie.**


- Cet appareil fonctionne avec 4 piles alcalines LR03/AAA/1,5V.
- Placez les piles dans la position indiquée dans le logement des piles.
- Ne rechargez pas vos piles non rechargeables.
- Si vos piles coulent ou fuient, n'utilisez pas votre appareil et retirez les piles avec précaution.
- Ne court-circuitez pas les bornes d'alimentation du compartiment piles.
- N'utilisez pas simultanément des piles neuves et usagées.

- **IMPORTANT :** l'appareil ne doit pas être immergé ni être passé sous l'eau.
- Cet appareil doit être utilisé à l'intérieur à une température comprise entre 0 et 35°C.
- N'utilisez pas votre appareil et contactez un Centre Service Agréé si :
 - votre appareil est tombé,
 - s'il ne fonctionne pas normalement.
- Votre appareil ne peut être réparé qu'au moyen d'outils spéciaux.
- La source lumineuse de ce luminaire n'est pas remplaçable; lorsque la source lumineuse atteint sa fin de vie, le luminaire entier doit être remplacé.

GARANTIE

Votre appareil est destiné à un usage domestique seulement. Il ne peut être utilisé à des fins professionnelles. La garantie devient nulle et invalide en cas d'utilisation incorrecte.

PARTICIPONS À LA PROTECTION DE L'ENVIRONNEMENT

 Retirez les piles et déposez-les dans un point de collecte ou à défaut dans un centre service agréé.

Ces instructions sont également disponibles sur notre site Internet www.rowenta.com.

DE

Damit Sie mit dem Spiegel die besten Resultate erzielen, lesen Sie bitte vor jeder Benutzung die Gebrauchsanleitung sowie die Sicherheitshinweise sorgfältig durch.

SICHERHEITSHINWEISE


• Zu Ihrer Sicherheit erfüllt dieser Apparat die anwendbaren Normen und gesetzlichen Vorschriften (elektromagnetische Verträglichkeit, Umweltschutz usw...).

• **Achtung! Achten Sie darauf, dass der Spiegel nicht so ausgerichtet ist, dass er das Sonnenlicht reflektieren und damit ein Feuer verursachen kann.**

- Dit apparaat draait op 4 LR03/AAA/1,5V alkaline batterijen.
- Setzen Sie die Batterien in der gezeigten Ausrichtung in das Batteriefach ein.
- Nicht wiederaufladbare Batterien dürfen nicht aufgeladen werden!
- Wenn Ihre Batterien auslaufen oder undicht sind, das Gerät nicht benutzen und die Batterien vorsichtig herausnehmen.
- Die Kontakte im Batteriefach dürfen nicht kurzgeschlossen werden.
- Neue und gebrauchte Batterien dürfen nicht gemischt verwendet werden.

- **WICHTIG:** Das Gerät darf nicht in Wasser getaucht oder unter laufendem Wasser gespült werden.
- Dieses Gerät muss in Räumen und in einem Temperaturbereich zwischen 0 und 35 °C verwendet werden.
- Verwenden Sie Ihr Gerät nicht und wenden Sie sich an eine autorisierte Kundendienststelle, wenn:
 - Ihr Gerät heruntergefallen ist,
 - wenn es nicht richtig funktioniert.
- Für die Reparatur Ihres Geräts sind Spezialwerkzeuge erforderlich.
- Das Leuchtmittel dieser Beleuchtung kann nicht ausgewechselt werden; wenn das Ende der Betriebsdauer des Leuchtmittels erreicht ist, muss die gesamte Beleuchtung ersetzt werden.

GEWÄHRLEISTUNG

 Ihr Gerät ist nur für den Hausgebrauch bestimmt. Es darf nicht für professionelle Zwecke verwendet werden. Bei unsachgemäßer Verwendung erlischt die Garantie.

TUN SIE ETWAS FÜR DEN UMWELTSCHUTZ!

Nehmen Sie die Batterien heraus und bringen Sie sie zu einer Sammelstelle oder zu einer autorisierten Kundendienststelle.

Diese Sicherheitshinweise sind auch auf unserer Website www.rowenta.com verfügbar.

NL

Om het beste resultaat uit uw spiegel te halen, lees de instructies en de veiligheidsinstructies aandachtig door, alvorens het te gebruiken.

VEILIGHEIDSTIPS

• Voor uw veiligheid, voldoet dit apparaat aan de geldende normen en voorschriften (Elektromagnetische Compatibiliteit, Milieu...).

• **Voorzichtig! Zorg ervoor dat de spiegel niet in een positie staat waar het zonlicht kan reflecteren en zo brand kan veroorzaken.**


- Deze Gerät benötigt 4 Alkali-Batterien LR03/AAA/1,5V.
- Plaats de batterijen zoals aangegeven in het batterijcompartiment.
- De onoplaadbare batterijen niet opladen.
- Als uw batterijen lekken, gelieve het apparaat niet te gebruiken en verwijder voorzichtig de batterijen.
- Maak geen kortsluiting op de aansluitklemmen van het batterijcompartiment.
- Gebruik geen nieuwe en oude batterijen samen.

- **Belangrijk:** dompel het apparaat nooit onder water.
- Dit apparaat moet binnenshuis gebruikt worden bij een temperatuur tussen 0 en 35°C.
- Het apparaat niet gebruiken en contact opnemen met een erkend servicecentrum als:
 - uw apparaat gevallen is,
 - als het niet normaal werkt.
- Uw apparaat kan met behulp van speciale gereedschappen worden gerepareerd.
- De lichtbron van de verlichting kan niet worden vervangen; wanneer de levensduur van de lichtbron is bereikt, moet de volledige verlichting worden vervangen.

GARANTIE

Uw apparaat is alleen bedoeld voor huishoudelijk gebruik. Het mag niet gebruikt worden voor professionele doeleinden. Een onjuist gebruik valt niet onder de garantie.

WEES VRIENDELIJK VOOR HET MILIEU!

 Verwijder de batterijen en breng ze naar een inzamelingspunt of naar een erkend servicecentrum.

Deze voorschriften kunt u nalezen op onze website www.rowenta.com.

IT

Per ottenere i migliori risultati dal prodotto, leggere attentamente le istruzioni per l'uso e le norme di sicurezza prima dell'utilizzo.

NORME

• Per garantire la massima sicurezza, questo apparecchio è conforme alle norme e ai regolamenti vigenti (Compatibilità elettro-magnetica, Ambiente...).

• **Attenzione! Assicurarsi che lo specchio non sia collocato in posizione tale da riflettere la luce del sole, causando in questo modo il rischio di incendio.**


- Questo apparecchio funziona con 4 pile alcaline LR03/AAA/1,5V.
- Inserire le batterie secondo la direzione indicata nello scomparto.
- Non ricaricare le batterie non ricaricabili.
- Se le batterie presentano perdite, non utilizzare l'apparecchio e togliere le batterie con attenzione.
- Non cortocircuitare i contatti.

- **IMPORTANTE:** questo apparecchio non deve essere immerso in acqua.
- Questo apparecchio deve essere utilizzato in interni e ad una temperatura compresa tra 0 e 35°.
- Non utilizzare l'apparecchio e contattare un Centro Servizi Autorizzato se:
 - l'apparecchio è caduto,
 - non funziona correttamente.
- L'apparecchio può essere riparato esclusivamente da un tecnico qualificato con utensili specifici.
- La sorgente luminosa di questo dispositivo di illuminazione non si può sostituire: nel momento in cui la sorgente luminosa si esaurisce, si deve sostituire l'intero dispositivo.

GARANZIA

Il presente apparecchio è destinato esclusivamente ad uso domestico interno. Non può essere utilizzato a fini professionali. La garanzia decade e diventa nulla in caso di utilizzo scorretto.

CONTRIBUIAMO ALLA PROTEZIONE DELL'AMBIENTE!

 Togliere le batterie esauste e gettarle presso un centro di raccolta specifico o consegnarle presso un centro di raccolta o un centro di assistenza autorizzato.

Le presenti istruzioni d'uso sono anche disponibili sul nostro sito web www.rowenta.com.

Rowenta®

EN

FR

DE

NL

IT

ES

PT

EL

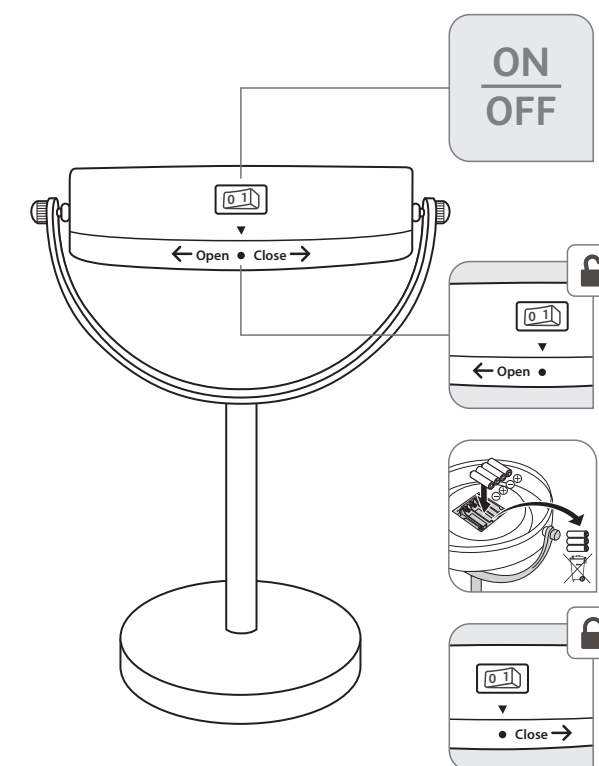
TR



Lighted mirror

www.rowenta.com

9100023606



ES Para conseguir los mejores resultados con el espejo, lea atentamente el modo de empleo y los consejos de seguridad antes de comenzar a utilizarlo.

CONSEJOS DE SEGURIDAD

- Por su seguridad, este aparato cumple las normas y las reglamentaciones aplicables (compatibilidad electromagnética, medio ambiente...).
- **¡Atención! Asegúrese de que el espejo no se sitúe en una posición en la que pueda reflejar la luz del sol y provocar un incendio.**
- Este aparato funciona con 4 Pilas alcalinas LR03/AAA/1,5V.
- Coloque las pilas en la posición indicada en el compartimento para pilas.
- No recargue las pilas que no sean recargables.
- Si las pilas se agotan o gotean Evite utilizar el aparato y retire las pilas con precaución.
- Evite provocar un cortocircuito en los bornes de alimentación del compartimento para pilas.
- No utilice pilas nuevas y usadas de manera simultánea.
- **¡IMPORTANTE!** este aparato no debe sumergirse ni debe colocarse bajo el agua.
- Este aparato debe utilizarse en interiores y con un rango de temperaturas comprendidas entre 0 y 35°C.
- Evite utilizar el aparato y contacte con un Centro de Servicio Autorizado en caso de que:
 - el aparato se haya caído,
 - si no funciona normalmente.
- Para reparar el aparato resulta preciso utilizar herramientas especiales.
- La fuente luminosa de esta lámpara no es reemplazable; cuando la fuente luminosa llegue al final de su vida útil, deberá sustituir toda la lámpara.

GARANTÍA

Este aparato sólo debe utilizarse en entornos domésticos. No puede utilizarse con fines profesionales. Si se hace un uso incorrecto del aparato, la garantía quedará invalidada.

COLABOREMOS EN LA PROTECCIÓN DEL MEDIO AMBIENTE!



Retire las pilas y dépositelas en un punto de recogida o, en su defecto, llévelas a un Centro de Servicio Autorizado.

Estas instrucciones también están disponibles en nuestra web www.rowenta.com.

PT Para obter os melhores resultados do seu espelho, leia atentamente o manual de instruções, assim como os conselhos de segurança antes de qualquer utilização.

CONSELHOS DE SEGURANÇA

- Para sua segurança, este aparelho está em conformidade com as normas e regulamentos aplicáveis (Compatibilidade Electromagnética, Meio Ambiente...).
- **Atenção! Certifique-se de que o espelho não se encontra numa posição em que possa reflectir a luz do sol e provocar um incêndio.**
- Este aparelho funciona com 4 pilhas alcalinas LR03/AAA/1,5V.
- Coloque as pilhas na posição indicada no compartimento das pilhas.
- Não carregue as pilhas não recarregáveis.
- Caso as pilhas vertam líquido não utilize o aparelho e retire as pilhas com cuidado.
- Não provoque um curto-circuito nos terminais de alimentação do compartimento das pilhas.
- Não utilize pilhas novas e usadas em simultâneo.
- **IMPORTANTE:** o aparelho não deve ser imergido em água nem passado por água
- Este aparelho deve ser utilizado em espaços interiores a uma temperatura entre 0 e 35 °C.
- Não utilize o aparelho e contacte um Serviço de Assistência Técnica autorizado se:
 - o aparelho tiver caído ao chão,
 - não funcionar normalmente.
- O aparelho só pode ser reparado com ferramentas especiais.
- A fonte de luz deste aparelho de iluminação não é substituível; quando a fonte de luz atinge o fim de vida útil, todo o aparelho de iluminação deve ser substituído.

GARANTIA

O seu aparelho destina-se apenas a um uso doméstico. Não deve ser utilizado para fins profissionais. A garantia é considerada nula e inválida em caso de utilização incorrecta.

PROTECÇÃO DO MEIO AMBIENTE EM PRIMEIRO LUGAR!



Retire as pilhas e coloque-as num ponto de recolha previsto para o efeito.

Estas instruções também estão disponíveis en nuestra web www.rowenta.com.

EL Για βέλτιστη απόδοση του καθρέφτη, διαβάστε προσεκτικά τις οδηγίες χρήσης και τις οδηγίες ασφαλείας πριν από κάθε χρήση.

ΟΔΗΓΙΕΣ ΑΣΦΑΛΕΙΑΣ

- Για την ασφάλειά σας, η παρούσα συσκευή έχει κατασκευαστεί σύμφωνα με τα εφαρμοστέα πρότυπα και κανονισμούς (ηλεκτρομαγνητική συμβατότητα, προστασία του περιβάλλοντος, κ.α.)
- **Προσοχή! Προσέχετε ώστε ο καθρέφτης να μην βρίσκεται σε θέση από την οποία κινδυνεύει να αντικατοπτρίσει το ηλιακό φως και να προκαλέσει έτσι πυρκαγιά.**
- Η παρούσα συσκευή λειτουργεί με 4 αλκαλικές μπαταρίες τύπου LR03/AAA/1,5V.
- Τοποθετήστε τις μπαταρίες σύμφωνα με τη θέση που αναγράφεται στη θήκη μπαταριών.
- Μη φορτίζετε τις μη επαναφορτιζόμενες μπαταρίες σας.
- Αν οι μπαταρίες σας τρέχουν ή παρουσιάζουν διαρροές, μη χρησιμοποιείτε τη συσκευή σας και αφαιρέστε τις μπαταρίες με προσοχή.
- Μην προκαλείτε βραχυκύκλωμα στους ακροδέκτες τροφοδοσίας της θήκης μπαταριών.
- Μη χρησιμοποιείτε ταυτόχρονα καινούριες μπαταρίες μαζί με χρησιμοποιημένες.
- **Σημαντική παρατήρηση:** η συσκευή δεν πρέπει να βυθίζεται ούτε να ξεπλένεται κάτω από νερό.
- Η συσκευή αυτή πρέπει να χρησιμοποιείται σε εσωτερικούς χώρους με θερμοκρασία από 0 έως 35° C.
- Μη χρησιμοποιείτε τη συσκευή σας και επικοινωνήστε με ένα εξουσιοδοτημένο κέντρο τεχνικής εξυπηρέτησης, αν:
 - η συσκευή σας υποστεί πτώση,
 - δεν λειτουργεί κανονικά.
- Η συσκευή σας μπορεί να επισκευαστεί με ειδικά μόνο εργαλεία.
- Η φωτεινή πηγή του φωτιστικού δεν είναι αντικαταστήσιμη, όταν η φωτεινή πηγή φτάσει στο τέλος της διάρκειας ζωής της, θα πρέπει να αντικατασταθεί το φωτιστικό στο σύνολό του.

ΕΓΓΥΗΣΗ

Η συσκευή σας προορίζεται αποκλειστικά για οικιακή χρήση. Δεν μπορεί να χρησιμοποιηθεί για επαγγελματικούς σκοπούς. Σε περίπτωση λανθασμένης χρήσης, η εγγύηση ακυρώνεται και παύει να ισχύει.

ΑΣ ΣΥΜΒΑΛΛΟΥΜΕ ΚΙ ΕΜΕΙΣ ΣΤΗΝ ΠΡΟΣΤΑΣΙΑ ΤΟΥ ΠΕΡΙΒΑΛΛΟΝΤΟΣ!



Αφαιρέστε τις μπαταρίες και απορρίψτε τις σε ένα ειδικό σημείο συλλογής.

Αυτές οι οδηγίες διατίθενται επίσης και από το διαδικτυακό μας τόπο www.rowenta.com.

TR Aynanızı en iyi şekilde kullanabilmek için, kullanmaya başlamadan önce emniyete ilişkin talimatları ve kullanım kitapçığını dikkatli bir şekilde okuyun.

GÜVENLİĞE İLİŞKİN TAVSİYELER

- Bu cihaz, güvenliğinizi dikkate alınarak, ilgili norm ve düzenlemelere (Düşük Gerilim Direktifleri, Elektromanyetik Uyumluluk, Çevre Koruması ...) uygun olarak üretilmiştir.
- **Dikkat! Aynanın güneş ışığını yansıtmayacak, dolayısıyla bir kazaya sebebiyet vermeyecek şekilde yerleştirilmesine dikkat edin.**
- Bu cihaz 4 LR03/AAA/1,5V alkali pil ile çalışır.
- Belirtildiği şekilde pilleri pil yuvasına yerleştirin.
- Tek kullanımlık pilleri asla şarj etmeyin.
- Pillerin akması veya sızıntı yapmaları durumunda, cihazı kullanmayın ve pilleri dikkatli bir şekilde pil yuvasından çıkarın.
- Pil yuvasının besleme kutupları arasında kısa devre yapmayın.
- Yeni ve kullanılmış pilleri birlikte kullanmayın.
- **ÖNEMLİ:** Cihazın herhangi bir sıvı içine sokulmaması gerekir.
- Bu cihaz kapalı bir ortamda ve 0 ila 35°C ortam sıcaklığında kullanılmalıdır.
- Aşağıdaki durumlarla karşılaşmanız durumunda cihazınızı kullanmayın:
 - Cihazınız yere düştüyse,
 - Normal olarak çalışmıyorsa.
- Cihazınızın onarımı için özel aletler gerekmektedir.
- Lambanın ışık kaynağı değiştirilemez; ışık kaynağı kullanım ömrünü doldurduğunda tüm ışık çemberinin değiştirilmesi gerekir.

GARANTİ

Bu ürün sadece ev ortamında kullanılmalıdır. Mesleki amaçla kullanılamaz. Cihaz hatalı kullanılması halinde garanti kapsamı dışında kalacaktır.

ÇEVREYİ KORUMAYA KATKIDA BULUNALIM!



Gerekli işlemlerin gerçekleştirilebilmesi için, cihazınızı kullanım ömrü sonunda pilleri çıkarın ve yetkili toplama noktalarına teslim edin.

Bu bilgilere www.rowenta.com Web sitemizden de ulaşabilirsiniz.

Rowenta®

EN
FR
DE
NL
IT
ES
PT
EL
TR



Lighted mirror

www.rowenta.com

9100023606

