

FR

EN

NL

DE

ES

IT

PT

EL

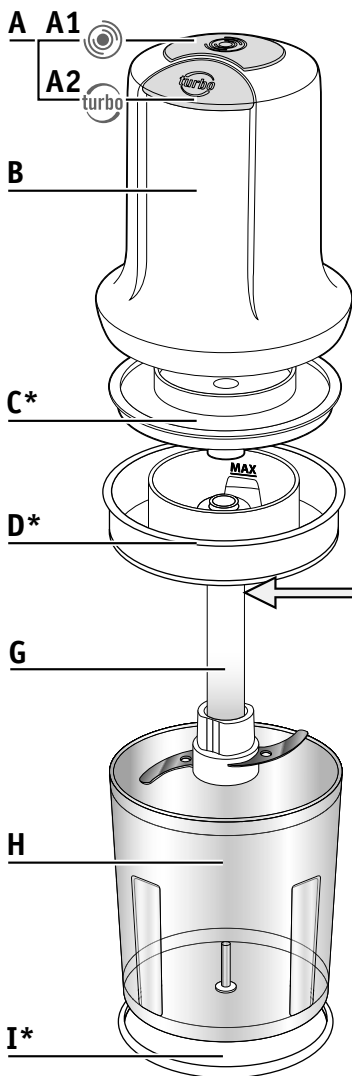
RU

UK

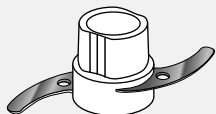
KK

AR

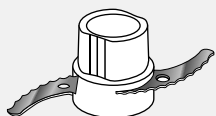
FA

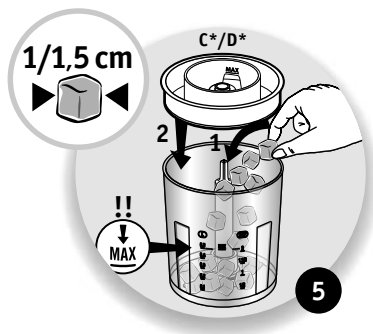
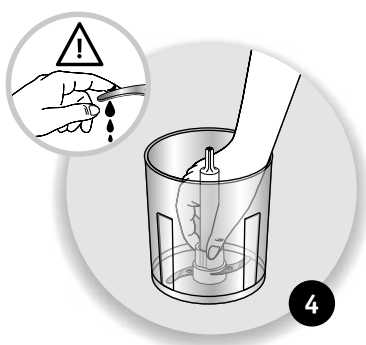
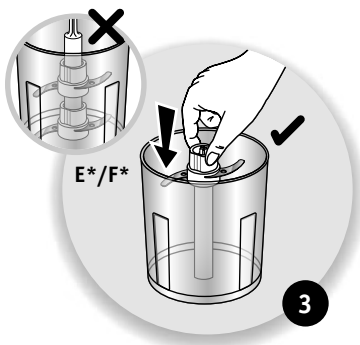
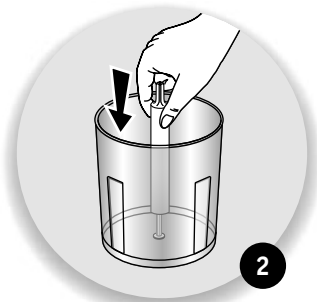


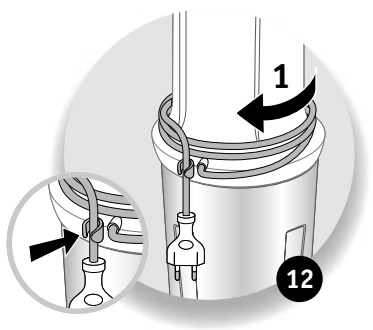
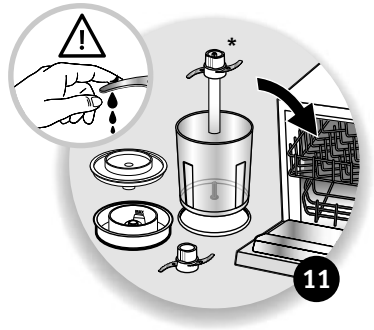
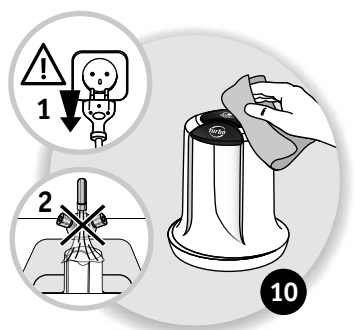
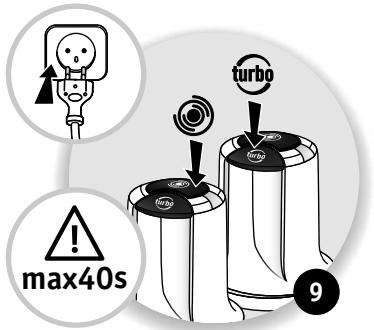
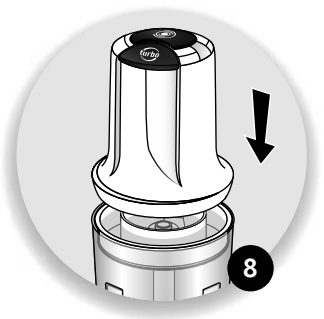
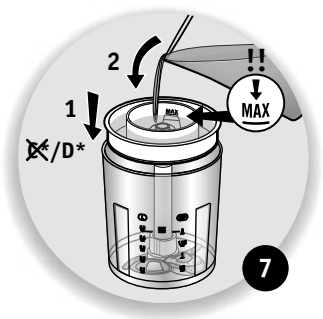
E* _____



F* _____









30g

10s



30g



100g



100g

5s



20

15s



100g

15s



100g

15s



3

10s



100g

10s



150g

10s



0,5L

40s



100g

5s



300g

15s



FR **Attention : Un livret de consignes de sécurité LS-123456 est fourni avec cet appareil.**
Avant d'utiliser votre appareil pour la première fois, lisez attentivement ce livret et conservez-le soigneusement.

DESCRIPTIF DE L'APPAREIL

A - Boutons de mise en marche :

A1 - Vitesse lente

A2 - Turbo

B - Bloc moteur

C - Coupelle d'étanchéité **(selon modèle)**

D - Coupelle émulsionneur **(selon modèle)**

E, F - Couteaux hachoir **(selon modèle)**

G - Entraîneur

H - Bol 0.5L

I - Pad antidérapant ou couvercle **(selon modèle)**

AVANT LA PREMIERE UTILISATION (CF. FIG. 1)

UTILISATION (CF. FIG. 2 À 9)

Manipulez le couteau avec précaution car les lames sont très coupantes.

Ne faites pas tourner l'appareil à vide.

Préparations semi-liquides : ne pas dépasser le niveau maxi du bol. Conseils pour obtenir de bons résultats : Travaillez en impulsions. Si les morceaux d'aliments restent collés sur la paroi du bol (jambon, oignons...), décollez les morceaux à l'aide d'une spatule, répartissez-les dans le bol et effectuez 2 ou 3 impulsions supplémentaires.

NETTOYAGE DE L'APPAREIL (CF. FIG. 10 & 11)

RANGEMENT (CF. FIG. 12)

CAUTION: the safety precautions are part of the appliance. Read them carefully before using your new appliance for the first time. Keep them in a place where you can find and refer to them later on.

DESCRIPTION

A - On/Off buttons:

A1 - Slow speed

A2 - Turbo

B - Motor unit

C - Seal lid (depending on model)

D - Milk-shake accessory (depending on model)

E, F - Upper chopping blade (depending on model)

G - Lower chopping blade

H - 0.5l bowl

I - Nonslip pad or lid (depending on model)

BEFORE INITIAL USE (SEE. FIG. 1)

CONDITIONS OF USE (SEE. FIG. 2 À 9)

Handle the blades with care as the blades are extremely sharp.

Do not run the appliance empty.

Semi-liquid mixtures: do not fill above the max. level of the bowl

Hints to obtain best results:

Work in pulses. If pieces of food remain stuck to the sides of the jug (ham, onions, etc.), use the spatula to release them and distribute them around the jug before running 2 or 3 additional pulses.

CLEANING THE APPLIANCE (SEE. FIG. 10 & 11)

STORAGE (SEE. FIG. 12)

Let op: bij dit apparaat wordt een boekje met veiligheidsvoorschriften (LS-123456) geleverd. Neem dit boekje aandachtig door voordat u het apparaat in gebruik neemt en bewaar het nadien zorgvuldig.

BESCHRIJVING VAN HET APPARAAT

A - Aan/uit-knoppen:

A1 - Lage snelheid

A2 - Turbo

B - Motorblok

C - Afsluitdeksel (**volgens model**)

D - Kap emulgeerder (**volgens model**)

E, F - Hakmessen (**volgens model**)

G - Aandrijving

H - Kom 0,5l

I - Antislippad of deksel (**volgens model**)

VÓÓR HET EERSTE GEBRUIK (ZIE FIG. 1)

GEBRUIK (ZIE FIG. 2 TOT 9)

Wees voorzichtig met het sikkelmes want de mesjes zijn zeer scherp geslepen.

Zet het apparaat niet zonder ingrediënten in werking.

Halfvloeibare bereidingen: vul de kom niet tot boven het aangegeven maximale niveau. Advies voor het verkrijgen van goede resultaten: Ga te werk met de pulse-stand. Als er stukjes aan de wand van de kom blijven plakken (ham, ui, ...) dan kunt u die losmaken met een spatel, u voegt het weer toe aan de rest in de kom en drukt nog 2 of 3 keer extra op de pulse-knop.

HET APPARAAT REINIGEN (ZIE FIG. 10 & 11)

OPBERGEN (ZIE FIG. 12)

Achtung: Zusammen mit diesem Gerät wird eine Broschüre mit Sicherheitshinweisen LS-123456 geliefert. Bevor Sie das Gerät zum ersten Mal verwenden, lesen Sie diese Broschüre aufmerksam durch und bewahren Sie sie sorgfältig auf.

BESCHREIBUNG DES GERÄTES

A - Ein/Aus-Tasten:

A1 - Langsam

A2 - Turbo

B - Motorblock

C - Dichtungsmanschette (**je nach Modell**)

D - Milkshake-Zubehör (**je nach Modell**)

E, F - Hackmesser (**je nach Modell**)

G - Antrieb

H - Behälter 0,5 l

I - Anti-Rutsch-Pad oder Deckel (**je nach Modell**)

VOR DEM ERSTEN GEBRAUCH (VGL. ABB. 1)

GEBRAUCH (VGL. ABB. 2 BIS 9)

Handhaben Sie das Messer vorsichtig, denn es ist sehr scharf.

Das Gerät nicht leer laufen lassen. Halbflüssige Zubereitungen: nicht das Maximalvolumen der Schüssel überschreiten So erzielen Sie gute Ergebnisse:

Arbeiten Sie mit Impulsen. Wenn Nahrungsstücke an der Becherwand kleben bleiben (Schinken, Zwiebeln...), diese mit einem flachen Rührlöffel entfernen, im Becher verteilen und noch zwei- oder dreimal kurz durchmischen.

REINIGUNG DES GERÄTES (VGL. ABB. 10 UND 11)

AUFBEWAHRUNG (VGL. ABB. 12)

ES **Atención: Junto a este aparato viene un libro de instrucciones de seguridad LS-123456.**

Antes de utilizar el aparato por primera vez, lea atentamente este libro y consérvelo.

DESCRIPCIÓN DEL APARATO

A - Botones de puesta en marcha:

A1 - Velocidad lenta

A2 - Turbo

B - Bloque motor

C - Tapa antifugas (**según modelo**)

D - Vaso emulsionador (**según modelo**)

E, F - Cuchillas picadoras (**según modelo**)

G - Mecanismo de arrastre

H - Cuenco de 0,5 L

I - Almohadilla antideslizante o tapa (**según modelo**)

ANTES DEL PRIMER USO (VÉASE FIG. 1)

USO (VÉANSE FIG. 2 A 9)

Manipular la cuchilla con precaución ya que las láminas son muy cortantes.

No hacer funcionar el aparato en vacío.

Preparaciones semilíquidas: no sobrepase el nivel máximo del recipiente

Consejos para obtener buenos resultados:

Trabaje por impulsos. Si los pedazos de alimentos quedan pegados sobre la pared de bol (jamón, cebollas...), despegar los pedazos con una espátula, repártalos en el bol y efectuar 2 ó 3 impulsos suplementarios.

LIMPIEZA DEL APARATO (VÉANSE FIG. 10 Y 11)

ALMACENAJE (VÉASE FIG. 12)

Attenzione: un libretto con le norme di sicurezza LS-123456 è fornito con questo apparecchio. Prima di utilizzare l'apparecchio per la prima volta, leggere con attenzione questo libretto e conservarlo con cura.

DESCRIZIONE DELL'APPARECCHIO

A - Pulsanti di avvio:

A1 - Velocità bassa

A2 - Turbo

B - Blocco motore

C - Coperchio ermetico **(secondo il modello)**

D - Coperchio emulsionatore **(secondo il modello)**

E, F - Coltelli tritatutto **(secondo il modello)**

G - Trascinatore

H - Recipiente 0.5L

I - Pad antiscivolo o copertura **(secondo il modello)**

AL PRIMO UTILIZZO (CFR. FIG. 1)

UTILIZZO (CFR. FIG. DA 2 A 9)

Manipolare la lama con estrema precauzione poiché è molto affilata.

Non far mai funzionare a vuoto il tritatutto

Preparazioni semi-liquide: non superare il livello max. del bicchiere

Consigli per ottenere buoni risultati:

Lavorate ad impulsi. Se gli alimenti si attaccano alla parete del recipiente (prosciutto, cipolle), staccateli con una spatola, ripartiteli nel recipiente e procedete ad altri 2 o 3 impulsi.

PULIZIA DELL'APPARECCHIO (CFR. FIG. 10 E 11)

METTERE A POSTO (CFR. FIG. 12)

PT **Atenção: Um folheto de instruções de segurança LS-123456 é fornecido com este aparelho.**
Antes de utilizar o aparelho pela primeira vez, leia atentamente este folheto e guarde-o para futuras utilizações.

DESCRIÇÃO DO APARELHO

A - Botões de funcionamento:

A1 - Velocidade lenta

A2 - Turbo

B - Bloco motor

C - Acessório de estanqueidade (consoante o modelo)

D - Acessório para batidos (consoante o modelo)

E, F - Lâmina picadora (consoante o modelo)

G - Picadora

H - Taça 0,5 L

I - Base antiderrapante ou tampa (consoante o modelo)

ANTES DA PRIMEIRA UTILIZAÇÃO (VER FIG. 1)

UTILIZAÇÃO (VER FIG. 2 A 9)

Manuseie as lâminas com precaução, estão muito afiadas e podem causar ferimentos.

Não coloque o aparelho em funcionamento sem ingredientes.

Preparações semi-líquidas: não ultrapassar o nível máximo da taça

Conselhos para obter bons resultados:

Trabalhe por impulsos. Se alguns pedaços de alimentos ficarem colados à parede da taça (fiambre, cebolas...), liberte-os com a ajuda de uma espátula, distribua-os na taça e efectue 2 ou 3 impulsos suplementares.

LIMPEZA DO APARELHO (VER FIG. 10 & 11)

ARRUMAÇÃO (VER FIG. 12)

Προσοχή: Μαζί με αυτήν τη συσκευή παρέχεται ένα εγχειρίδιο οδηγιών ασφαλείας LS-123456.

Προτού χρησιμοποιήσετε τη συσκευή σας για πρώτη φορά, διαβάστε προσεκτικά το εν λόγω εγχειρίδιο και φυλάξτε το επιμελώς.

ΠΕΡΙΓΡΑΦΗ ΤΗΣ ΣΥΣΚΕΥΗΣ

A - Κουμπιά ενεργοποίησης και απενεργοποίησης λειτουργίας:

A1 - Χαμηλή ταχύτητα

A2 - Turbo

B - Κεντρική μονάδα

C - Δίσκος στεγανοποίησης (ανάλογα με το μοντέλο)

D - Δίσκος ανάδευσης (ανάλογα με το μοντέλο)

E, F - Λεπίδες κόπτη (ανάλογα με το μοντέλο)

G - Βραχίονας κίνησης

H - Μπολ 0,5L

I - Αντιολισθητική βάση ή καπάκι (ανάλογα με το μοντέλο)

ΠΡΙΝ ΑΠΟ ΤΗΝ ΠΡΩΤΗ ΧΡΗΣΗ (ΒΛΕΠΕ ΕΙΚ. 1)

ΧΡΗΣΗ (ΒΛΕΠΕ ΕΙΚ. 2 ΕΩΣ 9)

Να χειρίζεστε το σύστημα λεπίδων με προσοχή, διότι οι λεπίδες είναι πολύ αιχμηρές.

Μη θέτετε σε λειτουργία τη συσκευή ενώ είναι άδεια.

Ρευστά μείγματα: μην υπερβαίνετε τη μέγιστη στάθμη πλήρωσης του μπολ.

Ημι-ρευστά μίγματα:

Να χειρίζεστε τη συσκευή με διακεκομμένες πιέσεις. Εάν παραμείνουν κομμάτια τροφών κολλημένα στο τοίχωμα του μπολ (ζαμπόν, κρεμμύδια...), ξεκολλήστε τα με τη βοήθεια μιας σπάτουλας, διαχωρίστε τα μέσα στο μπολ και εκτελέστε 2 ή 3 επιπλέον πιέσεις.

ΚΑΘΑΡΙΣΜΟΣ ΤΗΣ ΣΥΣΚΕΥΗΣ (ΒΛΕΠΕ ΕΙΚ. 10 & 11)

ΑΠΟΘΗΚΕΥΣΗ (ΒΛΕΠΕ ΕΙΚ. 12)

Внимание: инструкция по технике безопасности LS-123456 поставляется вместе с прибором. Внимательно прочтите инструкцию перед первым использованием прибора и сохраните ее для использования в дальнейшем.

ОПИСАНИЕ ПРИБОРА

A - Кнопки включения/выключения:

A1 - Маленькая скорость

A2 - Турбо

B - Блок двигателя

C - Герметичная крышка **(в зависимости от модели)**

D - Чаша для приготовления эмульсий **(в зависимости от модели)**

E, F - Ножи для измельчения

(в зависимости от модели)

G - Привод

H - Чаша 0,5 л

I - Нескользящая подставка или крышка **(в зависимости от модели)**

ПЕРЕД ПЕРВЫМ ИСПОЛЬЗОВАНИЕМ (СМ. РИС. 1)

ИСПОЛЬЗОВАНИЕ (СМ. РИС. 2 - 9)

Осторожно обращайтесь с ножом, поскольку лезвия очень острые.

Устройство не должно работать вхолостую.

Приготовление полужидких блюд: не превышайте максимальный уровень чаши. Советы для получения наилучшего результата: используйте импульсы.

Если кусочки ингредиента прилипли к стенкам чаши (ветчина, лук ...), снимите их с помощью лопатки, разложите их в чаше и сделайте два или три дополнительных импульса.

ЧИСТКА ПРИБОРА (СМ. РИС. 10-11)

УБОРКА НА ХРАНЕНИЕ (СМ. РИС. 12)

Увага! До цього приладу додається посібник із правилами техніки безпеки LS-123456.

Перед першим використанням приладу уважно прочитайте інструкції з експлуатації та збережіть їх.

ОПИС ПРИЛАДУ

A - Кнопка ввімкнення/вимкнення:

A1 - Низька швидкість

A2 - Турбо-режим

B - Корпус електродвигуна

C - Герметична кришка (залежно від моделі)

D - Чаша для приготування емульсій (залежно від моделі)

E, F - Подрібнювальні ножі (залежно від моделі)

G - Привод

H - Чаша 0,5 л

I - Протиковзна підставка або кришка (залежно від моделі)

ПЕРЕД ПЕРШИМ ВИКОРИСТАННЯМ (див. рис. 1)

ВИКОРИСТАННЯ (див. рис. 2–9)

Обережно поводьтесь з ножем, оскільки леза дуже гострі.

Пристрій не повинен працювати вхолосту.

Приготування напіврідких страв: не перевищуйте максимальний рівень чаші.

Поради для отримання найкращого результату: використовуйте імпульси.

Якщо шматочки інгредієнту прилипли до стінок чаші (шинка, цибуля ...), зніміть їх за допомогою лопатки, розкладіть їх в чаші і зробіть два або три додаткових імпульси.

ОЧИЩЕННЯ ПРИСТРОЮ (див. рис. 10 I 11)

ЗБЕРІГАННЯ (див. рис. 12)

Назар аударыңыз: LS-123456 қауіпсіздік нұсқаулығы құралмен бірге жабдықталған.

Құралды бірінші рет қолданарда нұсқаулықты мұқият оқып, сенімді жерге сақтап қойыңыз.

ҚҰРАЛДЫҢ СИПАТТАМАСЫ

A - Қосу және өшіру түймелері :

A1 - Баяу жылдамдық

A2 - Түтік

B - Қозғалтқыш блогы

C - Герметизациялауға арналған нығыздауыш **(модельге сәйкес)**

D - Бұлғауға арналған диск **(модельге сәйкес)**

E, F - Кесуге арналған пышақтар **(модельге сәйкес)**

G - Редуктор

H - 0,5 л тостаған

I - Тайғанамайтын ішпек немесе қақпақ **(модельге сәйкес)**

БІРІНШІ РЕТ ҚОЛДАНАР АЛДЫНДА (1-КЕСКІНДІ ҚАРАҢЫЗ)

ҚОЛДАНУ: (2-9 КЕСКІНДІ ҚАРАҢЫЗ)

Пышағын абайлап қолданыңыз, жүздері өте өткір.

Құралды бос күйінде қосуға болмайды.

Жартылай сұйық тағамдарды әзірлеу : Аяқтың ең жоғарғы деңгейінен асырмаңыз.

Жақсы нәтижеге жету кеңестері: Импульс беру арқылы жұмыс істеңіз. Егер тағамның қалдықтары (шошқа еті, пияз...) аяқтың қабырғаларына жабысып қалса, қалақшамен аяқтың түбіне түсіріп, 2-3 қосымша импульс беріңіз.

ҚҰРАЛДЫ ЖУУ (10-11 КЕСКІНДІ ҚАРАҢЫЗ)

САҚТАУ (СФ. 12-ШІ КЕСКІНДІ ҚАРАҢЫЗ)

تحذير : مُرفق مع هذا المنتج كُتِبَ إرشادات من أجل اسلامة (LS-123456). يُرجى قراءة هذا الكُتِيب بحرص وعناية قبل البدء باستعمال المنتج الجديد للمرة الأولى، والإحتفاظ به في مكان يسهل الوصول اليه مستقبلاً.

وصف أجزاء المنتج

- | | |
|---|----------------------------------|
| F E - شفرة فرم علوية (حسب الموديل) | A - أزرار تشغيل/إيقاف: |
| G - شفرة فرم سفلية | A1 - سرعة بطيئة |
| H - وعاء سعة ٠,٥ لتر | A2 - سرعة تيربو |
| I - وسادة أو غطاء ضد الإنزلاق (حسب الموديل) | B - وحدة المحرك |
| | C - غطاء مُحكم (حسب الموديل) |
| | D - مُلحق ميلك شيك (حسب الموديل) |

قبل الإستعمال للمرة الأولى (انظر الشكل 1)

شروط الإستعمال (انظر الشكل 2A9)

يُرجى التعامل مع الشفرات بكل حرص وعناية لأنها حادة جداً. لا تشغل المنتج إذا كان فارغاً من المكونات. الخلائط الشبيهة سائلة: لا تملأ فوق مستوى الحد الأقصى للوعاء. إرشادات للحصول على نتائج أفضل: استعمل التشغيل المتقطع، فإذا بقيت قطع الطعام ملتصقة على جوانب الإبريق (مثل اللحمة والبصل وغيره)، استعمل السباتولا لإزالتها وإعادة توزيعها قبل إعادة التشغيل المتقطع مرتين أو ثلاث مرات.

تنظيف المنتج (انظر الشكل 10 و 11)

التخزين (انظر الشكل 12)

توجه: جزوه حاوی دستورالعمل های ایمنی (LS-123456) با این دستگاه ارائه شده است. قبل از استفاده از دستگاه خود برای اولین بار، دفترچه را به دقت بخوانید و در یک مکان امن نگه دارید.

شرح قطعات

- A - دکمه روشن/خاموش:
- A1 - سرعت آهسته
- A2 - سرعت توربو
- B - واحد موتور
- C - درب مهر و موم (بسته به مدل)
- D - لوازم جانبی میلک شیک (بسته به مدل)
- F E - تیغه برش بالا (بسته به مدل)
- G - تیغه برش پایین
- H - کاسه ۰,۵ لیتری
- I - پد یا درب بدون لولا (بسته به مدل)

قبل از اولین استفاده (شکل 1 را تماشا کنید)

شرایط استفاده (شکل 2A9 را تماشا کنید)

به تیغه ها با دقت دست بزنید چون بسیار تیز هستند. از به کار انداختن دستگاه خالی خودداری کنید. مخلوط نیمه مایع: بالاتر از علامت حداکثر را پر نکنید. سطح کاسه نشانه هائی برای به دست آوردن بهترین نتایج دارد. در پالس کار کنید. اگر تکه های غذا (پیاز و غیره) به اطراف کوزه بچسبند، از کاردک برای کندن آنها استفاده کنید و قبل از اجرای 2 یا 3 پالس اضافی، آنها را در اطراف کوزه پخش کنید.

تمیز کردن دستگاه (شکل 10 و 11 را تماشا کنید)

ذخیره سازی (شکل 12 را تماشا کنید)

FR

p. 2

EN

p. 3

NL

p. 4

DE

p. 5

ES

p. 6

IT

p. 7

PT

p. 8

EL

p. 9

RU

p. 10

UK

p. 11

KK

p. 12

AR

p. 13

FA

p. 14

