



# Tefal®

## PRESSING COMPACT



FR

EN

DE

NL

GR

IT

ES

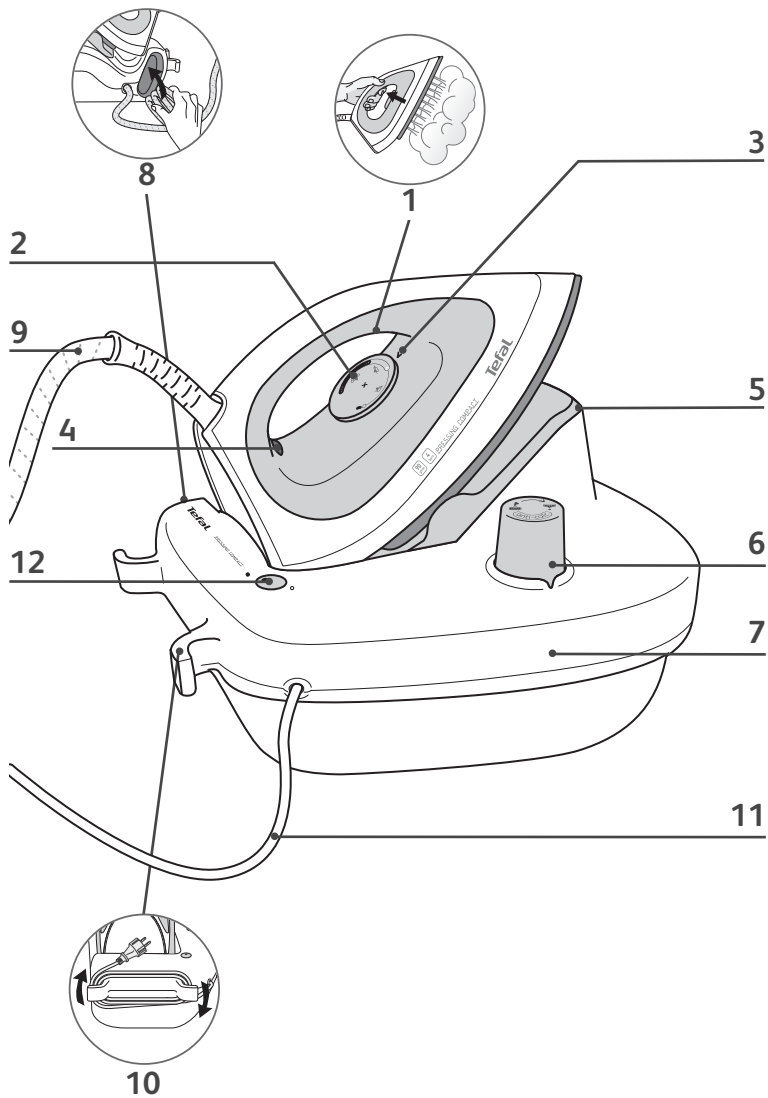
PT

DA

SV

NO

FI



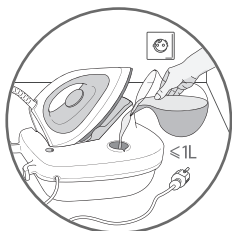


fig. 1



fig. 2



fig. 3

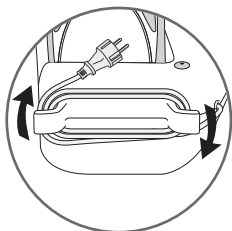


fig. 4

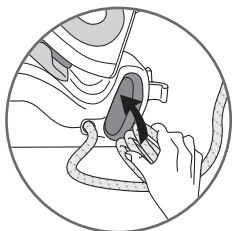


fig. 5



fig. 6

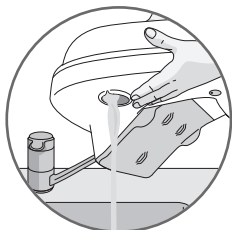


fig. 7





## RECOMMANDATIONS IMPORTANTES

### Consignes de sécurité

- Lisez attentivement le mode d'emploi avant la première utilisation de votre appareil : une utilisation non conforme au mode d'emploi dégageait la marque de toute responsabilité.
- Ne débranchez pas l'appareil en tirant sur le cordon. Débranchez toujours votre appareil :
  - avant de remplir le réservoir ou de rincer la chaudière,
  - avant de le nettoyer,
  - après chaque utilisation.
- L'appareil doit être utilisé et posé sur une surface stable ne craignant pas la chaleur. Lorsque vous posez le fer sur le repose-fer, assurez-vous que la surface sur laquelle vous le reposez est stable. Ne pas poser le boîtier sur la housse de la planche à repasser ou sur une surface molle.
- Cet appareil n'est pas prévu pour être utilisé par des personnes (y compris les enfants) dont les capacités physiques, sensorielles ou mentales sont réduites, ou des personnes dénuées d'expérience ou de connaissance, sauf si elles ont pu bénéficier, par l'intermédiaire d'une personne responsable de leur sécurité, d'une surveillance ou d'instructions préalables concernant l'utilisation de l'appareil.
- Il convient de surveiller les enfants pour s'assurer qu'ils ne jouent pas avec l'appareil.
- Cet appareil peut être utilisé par des enfants âgés de 8 ans et plus et les personnes manquant d'expérience et de connaissances ou dont les capacités physiques, sensorielles ou mentales sont réduites, si elles ont été

formées et encadrées quant à l'utilisation de l'appareil d'une manière sûre et connaissent les risques encourus. Les enfants ne doivent pas jouer avec l'appareil. Le nettoyage et l'entretien par l'utilisateur ne doit pas être fait par des enfants à moins qu'ils ne soient âgés de 8 ans et plus et supervisés. Tenir l'appareil et son cordon hors de la portée des enfants de moins de 8 ans.

- La température des surfaces peut être élevée lorsque l'appareil fonctionne, ce qui peut provoquer des brûlures. Ne touchez pas les surfaces chaudes de l'appareil (parties métalliques accessibles et parties plastiques à proximité des parties métalliques).
- Ne laissez jamais l'appareil sans surveillance :
  - lorsqu'il est raccordé à l'alimentation électrique,
  - tant qu'il n'a pas refroidi environ 1 heure.
- Avant de vidanger la chaudière/rincer le collecteur (selon modèle), attendez toujours que la centrale vapeur soit froide et débranchée depuis plus de 2 heures pour dévisser le bouchon de vidange / le collecteur.
- Attention : Si le bouchon ou le bouchon de vidange (selon modèle) est abimé, faites le remplacer par un Centre Service Agréé.
- Lors du rinçage de la chaudière, ne la remplissez jamais directement sous le robinet.
- Ne dévissez jamais le bouchon pendant le fonctionnement de l'appareil.
- L'appareil ne doit pas être utilisé s'il a chuté, s'il présente des dommages apparents, s'il fuit ou présente des anomalies de fonctionnement. Ne démontez jamais votre appareil : faites-le examiner dans un Centre Service Agréé, afin d'éviter un danger.



- Pour votre sécurité, cet appareil est conforme aux normes et réglementations applicables (Directives Basse Tension, Compatibilité Electromagnétique, Environnement ...).
- Votre centrale vapeur est un appareil électrique: il doit être utilisé dans des conditions normales d'utilisation. Il est prévu pour un usage domestique uniquement.
- Il est équipé de 2 systèmes de sécurité :
  - une soupape évitant toute surpression, qui en cas de dysfonctionnement de l'appareil, laisse échapper le surplus de vapeur,
  - un fusible thermique pour éviter toute surchauffe.
- Branchez toujours votre centrale vapeur :
  - sur une installation électrique dont la tension est comprise entre 220 et 240 V.
  - sur une prise électrique de type «terre».

Toute erreur de branchement peut causer un dommage irréversible et annule la garantie. Si vous utilisez une rallonge, vérifiez que la prise est bien de type bipolaire 16A avec conducteur de terre.

- Déroulez complètement le cordon électrique avant de le brancher sur une prise électrique de type terre.
  - Si le cordon d'alimentation électrique ou le cordon vapeur est endommagé, il doit être impérativement remplacé par un Centre Service Agréé afin d'éviter un danger.
  - La semelle de votre fer et la plaque repose-fer du boîtier peuvent atteindre des températures très élevées, et peuvent occasionner des brûlures : ne les touchez pas.
- Ne touchez jamais les cordons électriques avec la semelle du fer à repasser.
- Votre appareil émet de la vapeur qui peut occasionner des brûlures. Manipulez le fer avec précaution, surtout en repassage vertical. Ne dirigez jamais la vapeur sur des personnes ou des animaux.
  - Ne plongez jamais votre centrale vapeur dans l'eau ou tout autre liquide. Ne la passez jamais sous l'eau du robinet.

## MERCI DE CONSERVER CE MODE D'EMPLOI

## Description

---

1. Commande vapeur
2. Bouton de réglage de température du fer
3. Repère de réglage de la température
4. Voyant du fer
5. Plaque repose-fer
6. Bouchon de la chaudière
7. Chaudière (à l'intérieur du boîtier)
8. Espace de rangement du cordon vapeur
9. Cordon vapeur
10. Enrouleur du cordon électrique
11. Cordon électrique
12. Interrupteur lumineux marche/arrêt

## Préparation

### Quelle eau utiliser ?

---

#### • L'eau du robinet :

Votre appareil a été conçu pour fonctionner avec l'eau du robinet. Si votre eau est très calcaire, mélangez 50% d'eau du robinet et 50% d'eau déminéralisée du commerce.

Dans certaines régions de bord de mer, la teneur en sel de votre eau peut être élevée. Dans ce cas, utilisez exclusivement de l'eau déminéralisée.

#### • Adoucisseur :

Il y a plusieurs types d'adoucisseurs et l'eau de la plupart d'entre eux peut être utilisée dans le générateur. Cependant, certains adoucisseurs et particulièrement ceux qui utilisent des produits chimiques comme le sel, peuvent provoquer des coulures blanches ou brunes, c'est notamment le cas des carafes filtrantes. Si vous rencontrez ce type de problème, nous vous recommandons d'essayer d'utiliser de l'eau du robinet non traitée ou de l'eau en bouteille.

Une fois l'eau changée, plusieurs utilisations seront nécessaires pour résoudre le problème. Il est recommandé d'essayer la fonction vapeur pour la première fois sur un linge usé qui peut être jeté, afin d'éviter d'endommager vos vêtements.

#### Souvenez-vous :

N'utilisez jamais d'eau de pluie ni d'eau contenant des additifs (comme l'amidon, le parfum ou l'eau des appareils ménagers). De tels additifs peuvent affecter les propriétés de la vapeur et à haute température, former des dépôts dans la chambre à vapeur, susceptibles de tacher votre linge.

## Remplissez la chaudière

**En cas de débordement, éliminez le surplus.**

- Placez le générateur sur un emplacement stable et horizontal ne craignant pas la chaleur.
- Vérifiez que votre appareil est débranché et froid.
- Dévissez le bouchon de la chaudière.
- Utilisez une carafe d'eau, remplissez-la d'un litre d'eau maximum et remplissez la chaudière en prenant soin de ne pas faire déborder d'eau - **fig.1**.
- Revissez à fond le bouchon de la chaudière.

## Mettez le générateur en marche

---

- Déroulez complètement le cordon électrique et sortez le cordon vapeur de son logement.
- Branchez votre centrale vapeur sur une prise électrique de type «terre».
- Appuyez sur l'interrupteur lumineux marche/arrêt. Il s'allume et la chaudière chauffe.
- Après 6 minutes environ la vapeur est prête.
- Pendant le repassage, le voyant situé sur le fer s'allume et s'éteint selon les besoins de chauffe

**Durant la première utilisation, il peut se produire un dégagement de fumée et une odeur sans nocivité. Ce phénomène sans conséquence sur l'utilisation de l'appareil disparaîtra rapidement.**

## Utilisation

### Repassez à la vapeur

---

- Placez le bouton de réglage de température du fer sur le type de tissu à repasser (voir tableau ci-dessous).

- Le voyant du fer s'allume.
- Pour obtenir de la vapeur, appuyez sur la commande vapeur située sous la poignée du fer - **fig.2**.
- La vapeur s'arrête en relâchant la commande.

#### RÉGLAGE TEMPÉRATURE EN FONCTION DU TYPE DE TISSU A REPASSER :

TYPE DE TISSUS	RÉGLAGE DU BOUTON DE TEMPÉRATURE
Synthétiques, soie (polyester, acetate, acrylique, polyamide)	● ✖
Laine, viscose	●● ☁
Lin, coton	●●● ☁

- Commencez d'abord par les tissus qui se repassent à basse température et terminez par ceux qui supportent une température plus élevée (●●● ou Max).
- Lors de la première utilisation ou si vous n'avez pas utilisé la vapeur depuis quelques minutes : appuyez plusieurs fois de suite sur la commande vapeur - **fig.2** . en dehors de votre linge. Cela permettra d'éliminer l'eau froide du circuit de vapeur.
- Pour les tissus délicats, actionnez très modérément la commande vapeur située sous la poignée du fer pour éviter des coulures éventuelles.
- Si vous utilisez de l'amidon, pulvérisez-le à l'envers de la face à repasser.

**Si vous mettez votre thermostat en position "min" le fer ne chauffe pas.**

Si vous repassez des tissus en fibres mélangées, réglez la température de repassage sur la fibre la plus fragile.

Si vous repassez des vêtements en laine, appuyez juste sur la commande vapeur - **fig.2** du fer par impulsions, sans poser le fer sur le vêtement. Vous éviterez ainsi de le lustrer.

#### Repassez à sec

- N'appuyez pas sur la commande vapeur - **fig.2**.

#### Défroissez verticalement

- Réglez le bouton de température du fer sur la position maxi.
- Suspendez le vêtement sur un cintre et tendez légèrement le tissu d'une main. **La vapeur produite étant très chaude, ne défroissez jamais un vêtement sur une personne, mais toujours sur un cintre.**
- Appuyez sur la commande vapeur - **fig.2** par intermittence en effectuant un mouvement de haut en bas - **fig.3** .

Pour les tissus autres que le lin ou le coton, maintenez le fer à quelques centimètres afin de ne pas brûler le tissu.

#### Remplissez la chaudière en cours d'utilisation

**Ne dévissez jamais le bouchon de la chaudière tant que le fer émet de la vapeur.**

- **TRÈS IMPORTANT** : Avant d'ouvrir votre chaudière, assurez-vous qu'il n'y ait plus de vapeur. Pour cela, appuyez sur la commande vapeur du fer - **fig.2** jusqu'à ce qu'il n'y ait plus de vapeur.
- Arrêtez le générateur en appuyant sur l'interrupteur marche/arrêt et débranchez la prise.
- Dévissez lentement le bouchon de la chaudière.
- Utilisez une carafe d'eau et remplissez-la d'un litre d'eau maximum.
- Remplissez la chaudière, en prenant soin de ne pas faire déborder l'eau. En cas de débordement, éliminez le surplus.
- Revissez à fond le bouchon de la chaudière, rebranchez votre générateur et remettez l'appareil en marche.

## Rangez le générateur

- Eteignez l'interrupteur marche/arrêt et débranchez la prise.
- Enroulez le cordon électrique (10) - fig.4.
- Posez le fer sur la plaque repose-fer du générateur.
- Rangez le cordon vapeur (8) - fig.5.
- Laissez refroidir le générateur avant de le ranger si vous devez le stocker dans un placard ou un espace étroit.
- Vous pouvez ranger votre générateur de vapeur en toute sécurité.

Ne posez jamais le fer sur un repose-fer métallique, ce qui pourrait l'abîmer mais plutôt sur la plaque repose-fer du boîtier : elle est équipée de patins anti-dérapants et a été conçue pour résister à des températures élevées.

## Entretien et nettoyage

Avant tout entretien, assurez-vous que l'appareil est débranché et que la semelle et la plaque repose-fer sont froides.

N'utilisez aucun produit d'entretien ou de détartrage pour nettoyer la semelle ou le boîtier.

Ne passez jamais le fer ou son boîtier sous l'eau du robinet.

### Nettoyez la semelle

- Nettoyez régulièrement la semelle avec une éponge non métallique.

### Nettoyez le boîtier

- Nettoyez de temps en temps les parties plastiques à l'aide d'un chiffon doux légèrement humide.

### Rincez la chaudière (une fois par mois)

Si votre eau est calcaire, augmentez les fréquences.

Surtout, n'utilisez pas de produits détartrants pour rincer la chaudière : ils pourraient l'endommager.

- Attention : Pour prolonger l'efficacité de votre chaudière et éviter les rejets de tartre, vous devez impérativement rincer la chaudière toutes les 10 utilisations (environ une fois par mois).
- Vérifiez que le générateur est froid et débranché depuis plus de 2 heures.
- Dévissez lentement le bouchon de la chaudière.
- Avec une carafe, remplissez la chaudière au 3/4 avec l'eau du robinet- fig.6.
- Remuez le boîtier quelques instants puis videz-le complètement au-dessus de votre évier - fig.7.
- Pour obtenir un bon résultat, nous vous conseillons de renouveler l'opération une deuxième fois.

## Un problème avec votre centrale vapeur ?

Problèmes	Causes possibles	Solutions
La centrale vapeur ne s'allume pas ou le voyant du fer n'est pas allumé.	L'appareil n'est pas sous tension.	Vérifiez que l'appareil est bien branché sur une prise en état de marche et qu'il est sous tension.
L'eau coule par les trous de la semelle.	Votre thermostat est déréglé : la température est toujours trop basse.	Contactez un Centre Service Agréé.
	Vous utilisez de la vapeur alors que votre fer n'est pas suffisamment chaud.	Vérifiez le réglage du thermostat. Attendez que le voyant du fer soit éteint avant d'actionner la commande vapeur.

Problèmes	Causes possibles	Solutions
L'eau coule par les trous de la semelle.	L'eau s'est condensée dans les tuyaux car vous utilisez la vapeur pour la première fois ou vous ne l'avez pas utilisée depuis quelques temps. La chaudière est trop remplie.	Appuyez sur la commande vapeur en dehors de votre table à repasser, jusqu'à ce que le fer émette de la vapeur. Ne remplissez pas la chaudière à ras bord
Des traces d'eau apparaissent sur le linge.	Votre housse de table est saturée en eau car elle n'est pas adaptée à la puissance d'un générateur.	Assurez-vous d'avoir une table adaptée (plateau grillagé qui évite la condensation).
Des coulures blanches sortent des trous de la semelle.	Votre chaudière rejette du tartre car elle n'est pas rincée régulièrement.	Rincez la chaudière. (voir § "Rincez la chaudière").
Des coulures brunes sortent des trous de la semelle et tachent le linge.	Vous utilisez des produits chimiques détartrants ou des additifs dans l'eau de repassage.	N'ajoutez jamais aucun produit dans le réservoir (voir § quelle eau utiliser). Contactez un Centre Service Agréé.
La semelle est sale ou brune et peut tacher le linge.	Vous utilisez une température trop importante.	Reportez-vous à nos conseils sur le réglage des températures.
	Votre linge n'a pas été rincé suffisamment ou vous avez repassé un nouveau vêtement avant de le laver.	Assurez vous que le linge est suffisamment rincé pour supprimer les éventuels dépôts de savon ou produits chimiques sur les nouveaux vêtements.
	Vous utilisez de l'amidon.	Pulvérisez toujours l'amidon sur l'envers de la face à repasser.
Il y a peu ou pas de vapeur.	La chaudière est vide (voyant rouge allumé).	Remplissez la chaudière.
	La température de la semelle est réglée au maximum.	Le générateur fonctionne normalement mais la vapeur, très chaude, est sèche, donc moins visible.
	La chaudière n'est pas encore prête.	Après la mise en marche, attendez 6 min.
De la vapeur sort autour du bouchon.	Le bouchon est mal serré.	Resserrez le bouchon.
	Le joint du bouchon est endommagé.	Contactez un Centre Service Agréé.
	L'appareil est défectueux.	N'utilisez plus le générateur et contactez un Centre Service Agréé.
De la vapeur ou de l'eau sortent au-dessous de l'appareil.	L'appareil est défectueux.	N'utilisez plus le générateur et contactez un Centre Service Agréé.

S'il n'est pas possible de déterminer la cause d'une panne, adressez-vous à un Centre de Service Après-Vente agréé.

## Participons à la protection de l'environnement !

- ① Votre appareil contient de nombreux matériaux valorisables ou recyclables.
- ➔ Confiez celui-ci dans un point de collecte ou à défaut dans un centre service agréé pour que son traitement soit effectué.



## IMPORTANT RECOMMENDATIONS

### Safety instructions

- Please read these instructions carefully before first use. This product has been designed for domestic use only. Any commercial use, inappropriate use or failure to comply with the instructions, the manufacturer accepts no responsibility and the guarantee will not apply.
- Never unplug the appliance by pulling the power cord. Always unplug your appliance:
  - before filling the water tank or rinsing the boiler,
  - before cleaning the appliance,
  - after each use,
- The appliance must be used and placed on a flat, stable, heat-resistant surface. When you place the iron on the iron rest, make sure that the surface on which you place it is stable.
- This appliance is not intended to be used by persons (including children) with reduced or impaired physical, sensory or mental capacities or persons lacking appropriate knowledge or experience, unless a person responsible for their safety provides either supervision or appropriate instructions concerning use of the appliance prior to its use.
- Children should be supervised to ensure they do not play with the appliance.
- This appliance may be used by children aged 8 or over and persons lacking appropriate knowledge or experience or persons with reduced or impaired physical, sensory or mental capacities provided that they have been thoroughly instructed regarding use of the ap-

pliance, are supervised, and understand the risks involved. Children must not be allowed to play with the appliance. Cleaning and maintenance must not be carried out by children unless they are aged 8 or over and are supervised. Keep the appliance and power cord out of the reach of children under 8 years of age.

- The surfaces of your appliance can reach very high temperatures when functioning, which may cause burns. Do not touch the hot surfaces of the appliance (accessible metal parts and plastic parts adjacent to the metallic parts).
- Never leave the appliance unattended :
  - when it is connected to the mains,
  - until it has cooled down (around 1 hour).
- Before rinsing the boiler/rinsing the anti-scale valve (depending on the model), wait until the appliance is completely cold and has been unplugged for at least 2 hours before unscrewing the boiler rinse cap/ the scale collector cover.
- Be careful: if the boiler cap or the boiler rinse cap (depending on the model), is dropped or severely knocked, have it replaced by an Approved Service Centre, as it may be damaged.
- When rinsing the boiler, never fill it directly from the tap.
- The boiler cap mustn't be opened during use.
- The appliance must not be used if it has been dropped, if it has any visible damage, if it leaks, or if it functions abnormally in any way. Do not attempt to dismantle your appliance: have it examined at an Approved Service Centre to avoid any danger.

- For your safety, this appliance conforms to all applicable regulations (Low Voltage Directive, Electromagnetic Compatibility, Environment, etc).
- Your steam generator iron is an electrical appliance: it must be used under normal conditions of use. It is designed for domestic use only.
- It is equipped with 2 safety systems:
  - a pressure release valve designed to avoid excessive pressure. In the event of malfunction, the valve releases excess steam.
  - a thermal fuse to avoid overheating.
- Always plug your steam generator iron:
  - into a mains circuit with voltage between 220 V and 240 V,
  - into an earthed electrical socket.

Connecting to the wrong voltage may cause irreparable damage to the appliance and will invalidate your guarantee.

If you are using a mains extension lead, ensure that it is correctly rated (16A) with an earth, and is fully extended

- Completely unwind the power cord before plugging into an earthed socket.
- Check the electrical power and steam cords for signs of wear or damage prior to use. If the electrical power cord or the steam cord is damaged, it must be replaced at an Approved Service Centre to avoid any danger.
- The sole plate of your iron and the iron rest on the base unit can reach extremely high temperatures, and can cause burns: do not touch them. Never touch the electrical power cords with the sole plate of the iron.
- Always use a vented/mesh ironing board and be careful of hot steam when ironing close to the edges of the board.
- Your appliance emits steam, which can cause burns. Always handle the iron with care, especially when ironing vertically. Never direct the steam towards people or animals.
- Never immerse your steam generator iron in water or any other liquid. Never place it under a running tap.

**PLEASE RETAIN THIS INSTRUCTION BOOKLET  
FOR FUTURE REFERENCE**



## Description

---

- |                                     |                               |
|-------------------------------------|-------------------------------|
| 1. Steam control button             | 8. Steam cord storage space   |
| 2. Iron temperature adjustment dial | 9. Steam cord                 |
| 3. Temperature setting mark         | 10. Electric cord tidy        |
| 4. Thermostat light                 | 11. Power cord                |
| 5. Iron rest                        | 12. Illuminated on/off switch |
| 6. Boiler cap                       |                               |
| 7. Boiler (inside the base-unit)    |                               |

## Preparation

### What water to use ?

---

#### • Tap water :

Your appliance has been designed to function using untreated tap water. If your water is very hard, we recommend you use a mix of 50% untreated tap water and 50% distilled water available in most shops.

#### • Types of water not to use :

Heat concentrates the elements contained in water during evaporation. The types of water listed below may contain organic waste, mineral or chemical elements that can cause spitting, brown staining or premature wear of the appliance: water from clothes dryers, scented or softened water, water from refrigerators, batteries, air conditioners, rain water, boiled, filtered or bottled water. These types of water should not be used in your TEFAL iron. Also only use distilled water as advised above.

#### • Always remember :

Never use rainwater or water containing additives (like starch, fragrance or water from domestic appliances). Such additives can affect the steam properties and at high temperature, form deposits in the steam generator chamber which are likely to stain your washing.

### Filling the boiler

**If this occurs, remove the excess water.**

- Place your steam generator on a flat, stable, heat-resistant surface.
- Check that your appliance is unplugged and cold.
- Unscrew the boiler cap.

- Using a water jug, fill with maximum 1 litre of water untreated tap . Fill the boiler, taking care that the water does not spill over **fig.1**.
- Replace the boiler cap, screwing on firmly, but not over tight.

### Starting the generator

---

- Unwind the electric cord completely and take the steam cord out of its housing.
- Plug your generator into an earthed socket.
- Press the on/off luminous switch. It comes on and the boiler heats up.
- After approximately 6 minutes the steam is ready.
- When the iron is in use, the iron thermostat light on the iron comes on and goes off according to the soleplate temperature requirement

**The first time the appliance is used, there may be some fumes and smell but this is not harmful. They will not affect use and will disappear rapidly.**

## Use

### Steam ironing

---

- Place the iron's temperature control dial according to the type of fabric to be ironed (see table below).
- The thermostat light comes on.
- To obtain steam, press on the steam control button on the iron handle - **fig.2**.

- The steam will stop when you release the button.

SETTING THE TEMPERATURE ACCORDING TO TYPE OF FABRIC TO BE IRONED:	
TYPE OF FABRICS	SETTING TEMPERATURE CONTROL
Synthetics, silk (polyester, acetate, acrylic, polyamide)	● ✖
Wool, viscose	●● ☁
Linen, cotton	●●● ☁

- Start with the fabrics to be ironed at a low temperature and finish with those which need higher temperatures (●●● or Max).
- To prime the steam circuit, either before using the iron for the first time, or if you have not used the steam function for a few minutes, press the steam control button - **fig.2**. several times in a row, holding the iron away from your clothes. This will enable any cold water to be removed from the steam circuit.
- For delicate fabrics, press the steam control button (on the handle of the iron) intermittently to avoid possible water droplets appearing with the steam.
- If you are using starch, it should be sprayed onto the reverse side of the fabric to be ironed.

**If you put your thermostat in the "min" position, the iron does not become hot.**

**Mixed fibre fabrics :** set the ironing temperature to the setting for the most delicate fabric.

**Woollen garments :** press repeatedly on the steam control button - **fig.2** to obtain short bursts of steam, without placing the iron on the garment itself. This will avoid making the fabric shiny.

## Dry ironing

- Do not press on the steam control button - **fig.2**.

## Vertical steam ironing

- Set the iron temperature control dial to the MAX position.
- Hang the garment on a coat hanger and hold the fabric slightly taut with one hand. **As steam is very hot : never attempt to remove creases from a garment while it is being worn, always hang garments on a coat hanger.**
- Holding the iron in a vertical position, tilted slightly forwards, press repeatedly on the steam control button - **fig.2** (underneath the iron handle) moving the iron from top to bottom - **fig.3**.

**Recommendations :** for fabrics other than linen or cotton, hold the iron a few centimetres from the garment to avoid burning the fabric.

**Never unscrew the boiler cap while it's still steaming.**

- **VERY IMPORTANT :** Before opening your boiler, ensure that there is no more steam left inside by pressing the steam control button located on the handle of the iron and keep it pressed down until there is no more steam- **fig.2**.
- Stop the generator by pressing the on/off switch and unplug from the mains.
- Slowly unscrew the boiler cap.
- Using a water jug, fill with maximum 1 litre of water untreated tap.
- Fill the boiler - **fig.1**, taking care that the water does not spill over. If this occurs, remove the excess water.
- Replace the boiler cap, screwing on tightly, plug your generator back into the mains, and switch it on.

## Filling the boiler during use

## Storing the generator

- Turn off at the main switch and unplug.
- Wind the electric cord around the cord tidy (10) - fig.4. .
- Place the iron on the rest.
- Storing the steam cord (8) - fig.5.
- Leave the steam generator to cool down before putting it away if it is stored in a cupboard or confined space.
- You can store your steam generator in complete safety.

Never place the iron on a metal rest as this could damage it.

Place it on the iron-rest on the base unit : it has non-slip pads and has been designed to withstand high temperatures.

## Maintenance and cleaning

Before cleaning, ensure that your steam generator is unplugged and that the soleplate and the iron rest have cooled down.

Do not use detergent or descaling products for cleaning the soleplate or the base unit.

Never hold the iron or the base unit under the tap.

### Cleaning the soleplate

- Regularly clean the soleplate with a non-metallic sponge.

### Cleaning the unit

- Clean the plastic parts of the appliance occasionally with a soft dampened cloth.

### Rinsing the boiler (once a month)

If your water is hard, increase the frequency. In particular, do not use descaling agents for rinsing out the boiler, as they could damage it.

- Be careful : To extend the life of your boiler and to avoid the build-up of scale, it is essential that you rinse out the boiler at least after every 10 uses (approximately once a month).
- Check that the generator is cold and unplugged for more than 2 hours.
- Slowly unscrew the boiler cap.
- Using a jug, fill the boiler 3/4 full with untreated tap water- fig.6.
- Shake the base unit for a few moments and then empty it completely into your sink - fig.7.
- To obtain the best results, we advise you to repeat this operation.

## A problem with your generator ?

PROBLEMS	CAUSES	SOLUTIONS
The generator does not come on and the thermostat light is not illuminated.	The appliance is not switched on.	Check that your appliance is correctly plugged in
Water runs out of the holes in the soleplate.	Water has condensed in the pipes because you are using steam for the first time or you have not used it for some time.	Press on the steam control button away from your ironing board until the iron produces steam.
	The soleplate is not hot enough.	Wait for the thermostat light to go out before activating the steam button.
	Your thermostat is faulty: the iron is not hot enough.	Contact an Approved Service Centre.

PROBLEMS	CAUSES	SOLUTIONS
Water runs out of the holes in the soleplate.	The boiler is too full.	Do not fill the boiler right up to the top.
Water streaks appear on the linen.	Your ironing board is saturated with water because it is not suitable for use with a steam generator.	A mesh type ironing board must be used to allow any excess steam to escape.
White streaks come through the holes in the soleplate.	Your boiler has a build-up of scale because it has not been rinsed out regularly.	Rinse out the boiler.
Brown streaks come through the holes in the soleplate and stain the linen.	You are using chemical descaling agents or additives in the water for ironing.	Never add this type of product in the water tank or in the boiler (see § "for what water may be used"). Contact an Approved Service Centre.
	Your linen is not rinsed sufficiently or you have ironed a new garment before washing it.	Ensure linen is rinsed thoroughly to remove any soap deposits or chemicals on new garments which may be sucked up by the iron.
The soleplate is dirty or brown and may stain the linen.	You are ironing at too high a temperature.	See our recommendations regarding temperature control setting.
	You are using starch.	Always spray starch on the reverse side of the fabric to be ironed.
There is no steam or there is little steam.	The boiler is empty. (red light on).	Fill the boiler.
	The soleplate temperature is set to the maximum.	The generator is working but steam is very hot and dry As a consequence, it is less visible.
	The boiler is not yet ready.	After starting the appliance, wait for 6 minutes.
Steam escapes from the boiler cap.	The boiler cap has not been tightened correctly.	Tighten the boiler cap correctly.
	The boiler cap seal is damaged.	Contact an Approved Service Centre to order a new boiler cap seal.
	The generator is faulty.	Stop using the generator and contact an Approved Service Centre.
Steam or water escapes under the appliance.	The generator is faulty.	Stop using the generator and contact an Approved Service Centre.

## Environment protection first !

- ① Your appliance contains valuable materials which can be recovered or recycled.  
 ② Leave it at a local civic waste collection point.

If you have any problems or queries please call our Customer Relations team first for expert help and advice:

0845 602 1454 - UK / (01) 677 4003 - Ireland

or consult our website - [www.tefal.co.uk](http://www.tefal.co.uk)



# WICHTIGE

## Sicherheitshinweise

- Lesen Sie die Gebrauchsanweisung vor der ersten Verwendung Ihres Geräts aufmerksam: Eine Verwendung, die nicht der Gebrauchsanweisung entspricht, befreit die Marke von jeglicher Haftung und die Garantie entfällt.
- Das Gerät darf nicht durch Ziehen am Stromkabel ausgesteckt vom Stromkreis getrennt werden. Stecken Trennen Sie Ihr Gerät stets ab vom Stromkreis und lassen Sie es abkühlen:
  - bevor Sie den Tank füllen oder den Kessel ausspülen,
  - bevor Sie es reinigen,
  - nach jeder Verwendung.
- Das Gerät muss auf eine stabile, hitzebeständige Fläche gestellt und auf einer solchen betrieben werden. Wenn Sie Ihr Bügeleisen auf seine Station stellen, stellen Sie sicher, dass die Fläche, auf die Sie es stellen, stabil ist. Stellen Sie das Gehäuse Bügeleisen nicht auf den Bezug des Bügelbretts oder auf eine feuchte Fläche.
- Dieses Gerät ist nicht dafür vorgesehen, von Personen (oder auch Kindern) mit verringerten körperlichen, sensorischen oder mentalen Fähigkeiten oder Personen, die keine entsprechende Erfahrung oder Kenntnisse besitzen, verwendet zu werden, außer wenn sie von einer für ihre Sicherheit verantwortlichen Person überwacht werden oder zuvor hinsichtlich der Nutzung des Geräts eingewiesen wurden.
- Kinder müssen überwacht werden, um sicherzustellen, dass sie nicht mit dem Gerät spielen.

- Dieses Gerät kann von Kinder ab 8 Jahren und Personen, denen es an Erfahrung und Kenntnissen mangelt oder deren physische, sensorielle oder mentale Fähigkeiten verringert sind, verwendet werden, wenn sie bezüglich der sicheren Verwendung des Geräts unterrichtet und betreut werden und die Risiken kennen. Kinder dürfen nicht mit dem Gerät spielen. Die Reinigung und Pflege durch den Nutzer darf nicht durch Kinder erfolgen, außer sie sind mindestens 8 Jahre alt und werden überwacht. Halten Sie das Gerät und das Stromkabel außerhalb der Reichweite von Kindern unter 8 Jahren.
- Die Temperatur der Oberflächen kann hoch sein, wenn das Gerät in Betrieb ist, was Verbrennungen verursachen kann. Berühren Sie die heißen Geräteoberflächen (zugängliche Metallteile und Kunststoffteile in der Nähe der Metallteile) nicht.
- Lassen Sie das Gerät niemals unbeaufsichtigt:
  - wenn es an das Stromnetz angesteckt angeschlossen ist,
  - bis es nicht nach etwa 1 Stunde abgekühlt ist.
- Trennen Sie den Dampferzeuger vom Netz und warten Sie mindestens 2 Stunden, bis er abgekühlt ist, bevor Sie den Kessel bzw. den Kalksammel (je nach Modell) öffnen, um ihn zu entleeren bzw. auszuspülen.
- Vorsicht! Wenn der Verschluss des Boilers abgefallen oder beschädigt ist, lassen Sie von einer zugelassenen Kundendienststelle einen neuen anbringen bzw. ihn austauschen.
- Füllen Sie den Kessel beim Ausspülen niemals direkt unter dem Wasserhahn.

- Der Verschluss des Boilers darf während der Nutzung nicht geöffnet sein.
- Das Gerät darf nicht verwendet werden, wenn es gefallen ist, offensichtliche Beschädigungen aufweist, leckt oder Betriebsstörungen aufweist. Demontieren Sie Ihr Gerät niemals selbst: Lassen Sie es aus Sicherheitsgründen in einem autorisierten Kundendienstzentrum überprüfen.

- Um Ihre Sicherheit zu gewährleisten, entspricht dieses Gerät den gültigen Normen und Richtlinien (Niederspannung, Elektromagnetische Verträglichkeit, Umweltverträglichkeit,...).

- Ihre Dampfstation ist ein elektrisches Gerät: Es muss unter normalen Gebrauchsbedingungen verwendet werden. Es ist nur für den Hausgebrauch bestimmt.

- Es besitzt 2 Sicherheitssysteme:

- ein Ventil gegen Überdruck, das den überschüssigen Dampf im Falle einer Fehlfunktion des Geräts austreten lässt,

- eine Schmelzsicherung, um jegliche Überhitzung zu vermeiden.

- Betreiben Sie Ihre Dampfstation stets:

- an einer Elektroinstallation mit einer Spannung zwischen 220 und 240 V.

- an einer geerdeten Steckdose.

Anschlussfehler können zu nicht behebbaren Schäden führen und lassen die Garantie erlöschen. Überprüfen Sie, wenn Sie ein Verlängerungskabel verwenden, ob es sich wirklich um eine bipolare 16A-Dose mit Erdung handelt.

- Rollen Sie das Stromkabel vollständig ab, bevor Sie es an eine geerdete Steckdose anstecken anschließen.

- Wenn das Stromkabel oder der Dampfschlauch beschädigt sind, müssen sie aus Sicherheitsgründen unbedingt von einem anerkannten autorisierten Kundendienst ersetzt werden.

- Die Sohle Ihres Bügeleisens und die Bügeleisenstation des Gehäuses können sehr hohe Temperaturen erreichen und Verbrennungen verursachen: Berühren Sie sie nicht. Berühren Sie die Stromkabel niemals mit der Sohle des Bügeleisens.

- Ihr Gerät erzeugt Dampf, der Verbrennungen verursachen kann. Gehen Sie vorsichtig mit dem Bügeleisen um, vor allem beim vertikalen Bügeln Dampfen. Richten Sie den Dampf niemals gegen Personen oder Tiere.

- Tauchen Sie Ihre Dampfstation niemals in Wasser oder eine andere Flüssigkeit. Halten Sie sie niemals unter den Wasserhahn.

**BITTE BEWAHREN SIE DIESE GEBRAUCHSANWEISUNG AUF**

## Produktbeschreibung

---

- |  |                                     |
|--|-------------------------------------|
| 1. Dampftaste                                | 7. Druckbehälter                    |
| 2. Temperaturregler für das Bügeleisen       | 8. Stauraum für das Dampfkabel      |
| 3. Zeichen zur Temperatureinstellung         | 9. Dampfkabel                       |
| 4. Temperaturkontrollleuchte des Bügeleisens | 10. Kabelaufwicklung des Netzkabels |
| 5. Bügeleisenablage                          | 11. Netzkabel                       |
| 6. Sicherheitsverschluss mit Überdruckventil | 12. Ein/Ausschalter                 |

## Vorbereitung

### Welches Wasser verwenden ?

---

#### • Leitungswasser:

Ihr Gerät wurde für den Betrieb mit Leitungswasser entwickelt. Wenn Ihr Wasser sehr kalkhaltig ist, mischen Sie 50 % Leitungswasser mit 50 % destilliertem Wasser aus dem Handel.

In einigen Küstenregionen kann der Salzgehalt Ihres Wassers hoch sein. Verwenden Sie in diesem Fall nur destilliertes Wasser.

#### • Enthärter:

Es gibt mehrere Arten von Enthärtern und das Wasser der meisten kann in Ihrer Dampfbügelstation verwendet werden. Einige Enthärter und vor allem diejenigen, die chemische Produkte wie Salz verwenden, können jedoch weiße oder braune Spuren verursachen. Dies ist vor allem bei Tischwasserfiltern der Fall.

Wenn Sie diese Art von Problem haben, empfehlen wir Ihnen, herkömmliches Leitungswasser oder Wasser aus der Flasche zu verwenden. Wenn das Wasser ausgetauscht ist, sind mehrere Anwendungen erforderlich, um das Problem zu lösen. Es wird empfohlen, die Dampffunktion das erste Mal auf Wäsche zu verwenden, die entsorgt werden kann, um zu vermeiden, dass Ihre Kleidung beschädigt wird.

#### • Beachten Sie:

Verwenden Sie niemals Regenwasser, Wasser, das Zusatzstoffe enthält (wie Stärke, Parfüm), oder Wasser aus Haushaltsgeschäften. Solche Zusatzstoffe können die Eigenschaften des Dampfes beeinflussen und bei hoher Temperatur in der Dampfkammer Ablagerungen verursachen, die zu Flecken auf Ihrer Wäsche führen können.

### Befüllen Sie den Dampfboiler

---

Übergelaufene Flüssig-  
keit gleich entfernen.

- Stellen Sie den Dampfgenerator auf eine stabile, waagrechte Fläche, die hitze-unempfindlich ist.
- Überprüfen Sie, ob der Netzstecker gezogen und das Gerät kalt ist.

• Schrauben Sie den Druckbehälterverschluss ab.

• Nehmen Sie einen Wasserkrug zur Hand und füllen Sie ihn mit maximal einem Liter Wasser. Füllen Sie damit den Druckbehälter und achten Sie darauf, dass nichts überläuft **Abb. 1**.

• Schrauben Sie den Verschluss wieder auf den Druckbehälter.

### Inbetriebnahme des Generators

---

• Rollen Sie das Netzkabel vollständig ab und nehmen Sie das Dampfkabel aus dem Stauraum.

• Schliessen Sie das Gerät an eine geerdete Steckdose an.

• Drücken Sie den Ein/Ausschalter mit Leuchtanzeige. Er leuchtet auf und der Dampfboiler heizt sich auf.

• Nach ungefähr 6 Minuten ist das Gerät dampfbereit.

• Während Sie bügeln, leuchtet die Kontrollleuchte auf dem Bügeleisen je nach Heizbedarf auf und erlischt wieder

Bei der ersten Benutzung kann es zu einer un-  
schädlichen Rauch und Geruchsbildung kommen.  
Dies hat keinerlei Folgen für die Benutzung des  
Geräts und hört schnell wieder auf. Das Gerät  
muss vor der ersten Benutzung, unbedingt so-  
lange bei geöffnetem Fenster aufgeheizt wer-  
den, bis keine Geruchs und Rauchentwicklung  
mehr feststellbar ist.

## Benutzung

### Dampfbügeln

---

- Stellen Sie den Temperaturregler am Bügeleisen auf die Temperatur des zu bügelnden Stoffes ein (siehe untenstehende Tabelle)
- Die Kontrollleuchte des Bügeleisens leuchtet auf.



- Zur Dampfproduktion drücken Sie die Dampftaste unter dem Bügeleisengriff - **Abb.2**.
- Die Dampfproduktion wird durch Loslassen der Taste unterbrochen.

STELLEN SIE DEN TEMPERATURSCHALTER DES BÜGELEISENS AUF DIE ZU BÜGELNDE GEWEBEART EIN	
GEWEBEART	EINSTELLUNG DES TEMPERATURSCHALTERS
Synthetik, Seide (Polyester, Acetat, Acryl, Polyamid)	● ✖
Wolle, Viskose	● ● ☼
Leinen, Baumwolle	● ● ● ☼

- Bügeln Sie zuerst die Stoffe, die eine niedrige Temperatur erfordern und zum Schluss diejenigen, die eine hohe Temperatur benötigen (●●● oder Max).
- Bei der ersten Benutzung oder, wenn Sie die Dampftaste einige Minuten nicht benutzt haben, betätigen Sie mehrmals hintereinander die Dampftaste - **Abb.2** . Halten Sie dabei das Bügeleisen von der Bügelwäsche weg. Dadurch lässt sich das kalte Wasser aus dem Dampfkreislauf entfernen.
- Wir empfehlen, zuerst Gewebe zu bügeln, die eine niedrige Temperatur benötigen, z.B. Synthetik. Betätigen Sie die Dampftaste unter dem Griff des Bügeleisens bei empfindlichen Geweben nur selten, um einem eventuellen Auslaufen von Wasser vorzubeugen.
- Sollten Sie Sprühstärke verwenden, so bringen Sie diese nur auf der nicht zu bügelnden Seite der Textilien auf.
- Wenn Sie Ihr Thermostat auf die Position "min" stellen, wird das Bügeleisen nicht heiß.

Wenn Sie Mischgewebe bügeln, stellen Sie die Bügeltemperatur auf die empfindlichste Faser ein. Wenn Sie Wollgewebe bügeln, betätigen Sie die Dampftaste - **Abb.2** nur stoßweise, und bügeln Sie mit dem Bügeleisen nicht direkt auf dem Kleidungsstück. So werden Glanzstellen vermieden.

## Trockenbügeln

- Nicht die Dampftaste unter dem Griff des Bügeleisens betätigen - **Abb.2**.

## Vertikales Aufdämpfen

- Stellen Sie den Temperaturregler des Bügeleisens auf Maximalposition.
- Hängen Sie das Kleidungsstück auf einen Bügel, und straffen Sie es mit der Hand. **Da der austretende Dampf sehr heiß ist, dürfen Sie ein Kleidungsstück niemals an einer Person, sondern nur auf einem Bügel hängend, glätten.**
- Halten Sie das Bügeleisen senkrecht, leicht nach vorne geneigt, drücken Sie mehrmals auf die Dampftaste (unter dem Griff des Bügelautomaten) - **Abb.2**. und führen Sie eine Auf- und Abwärtsbewegung aus - **Abb.3**.

**Tipp:** Außer bei Leinen und Baumwolle ist immer darauf zu achten, dass die Sohle beim Glätten einige Zentimeter vom Stoff weg gehalten wird, um ihn nicht zu versengen.

## Befüllen Sie den Dampfboiler nie während des Betriebs

Schrauben Sie niemals den Verschluss vom Druckbehälter auf, solange noch Dampf austritt.

- SEHR WICHTIG: Vergewissern Sie sich vor dem Öffnen des Druckbehälters, dass er keinen Dampf mehr enthält. Drücken Sie solange auf die Dampftaste - **Abb.2** unter dem Griff des Bügeleisens bis kein Dampf mehr austritt.
- Schalten Sie den Generator aus, indem Sie den Ein/Ausschalter drücken und ziehen Sie den Stecker.
- Schrauben Sie den Druckbehälterverschluss langsam ab.
- Nehmen Sie einen Wasserkrug zur Hand und füllen Sie ihn mit maximal einem Liter Wasser.
- Füllen Sie damit den Druckbehälter und achten Sie darauf, dass nichts überläuft. Übergelaufene Flüssigkeit gleich entfernen.
- Schrauben Sie den Verschluss wieder auf den Druckbehälter, stecken Sie den Netzstecker in die Steckdose, und schalten Sie das Gerät an.

## Wegräumen des Dampfgenerators

- Schalten Sie den Ein/Ausschalter aus, und ziehen Sie den Netzstecker aus der Steckdose.
- Rollen Sie das Netzkabel auf (10) - Abb.4.
- Stellen Sie den Bügelautomaten auf die Bügeleisenablage des Dampfgenerators.
- Verstauen Sie das Dampfkabel (8) - Abb.5.
- Lassen Sie den Dampfgenerator abkühlen, wenn Sie ihn in einem Wandschrank oder auf engem Raum wegstellen.
- Nun können Sie Ihren Dampfgenerator sicher wegräumen.

Stellen Sie das Bügeleisen in den Bügelpausen stets auf den Bügeleisenhalter des Gehäuses zurück. Dieser ist mit Anti-Rutsch-Noppen ausgerüstet und verträgt hohe Temperaturen.

## Instandhaltung und Reinigung

Vergewissern Sie sich vor dem Reinigen Ihres Dampfgenerators, dass der Netzstecker gezogen und das Gerät abgekühlt ist.

Verwenden Sie für die Reinigung der Sohle oder des Wassertanks weder ein Reinigungsmittel noch einen Entkalker.

Halten Sie das Bügeleisen bzw. das Gehäuse nie unter fließendes Wasser.

### Die Sohle des Bügeleisens

- Reinigen Sie die Bügelsohle regelmäßig mit einem nicht-metallischen Schwamm.

### Reinigen Sie das Gehäuse

- Reinigen Sie die Kunststoffteile des Geräts von Zeit zu Zeit mit einem weichen, angefeuchteten Tuch.

### Spülen des Dampfboilers (etwa einmal pro Monat)

Ist das Wasser kalkhaltig, spülen Sie den Behälter häufiger.

Verwenden Sie zum Reinigen des Druckbehälters keinen Entkalker. Er könnte dadurch beschädigt werden.

- Achtung : um die Lebensdauer Ihres Dampfgenerators zu verlängern und um Kalkablagerungen zu vermeiden, müssen Sie den Druckbehälter unbedingt jeweils nach 10 Anwendungen ausspülen (etwa einmal pro Monat).
- Vergewissern Sie sich, dass der Dampfgenerator kalt und seit einer Stunde der Netzstecker gezogen ist.
- Schrauben Sie den Druckbehälterverschluss langsam ab.
- Füllen Sie den Druckbehälter mit Hilfe eines Behältnisses mit einem 3/4 l Leitungswasser - Abb.6.
- Schütteln Sie den Dampfgenerator kurz, und entleeren Sie ihn vollständig über dem Spülbecken - Abb.7.
- Um ein gutes Resultat zu erzielen, empfehlen wir einen zweiten Spülgang.

## Ein Problem mit Ihrem Dampfgenerator ?

PROBLEM	Mögliche Ursachen	Ratschläge
Die Kontrollleuchten des Generators leuchten nicht auf.	Das Gerät ist nicht angeschaltet.	Prüfen Sie, ob das Gerät korrekt an den Stromkreislauf angeschlossen ist.

PROBLEM	Mögliche Ursachen	Ratschläge
Aus den Öffnungen in der Sohle fließt Wasser.	Das Wasser kondensiert in der Leitung, da Sie zum ersten Mal mit Dampf bügeln oder die Dampffunktion seit einiger Zeit nicht mehr benutzt wurde.	Betätigen Sie die Dampftaste fern von Ihrer Bügelwäsche bis Dampf heraustritt.
	Sie haben die Dampftaste betätigt, bevor das Bügeleisen heiß war.	Senken Sie die Dampfmenge, wenn Sie bei niedriger Temperatur bügeln. Betätigen Sie die Dampftaste erst, nachdem sich die Kontrollleuchte des Bügelautomaten ausgeschaltet hat.
	Ihr Thermostat ist verstellt: Die Temperatur ist zu niedrig.	Wenden Sie sich an eine autorisierte Kundendienststelle.
	Der Druckbehälter ist leer.	Füllen Sie den Druckbehälter nicht bis zum Rand.
Wasserstreifen erscheinen auf der Wäsche.	Ihr Bügeltisch ist mit Wasser durchtränkt, weil Ihr Bügeltisch nicht für einen Generator geeignet ist.	Überprüfen Sie, ob Ihr Bügeltisch geeignet ist
Weiß oder bräunlich gefärbtes Wasser läuft aus den Dampföchern.	In Ihrem Boiler lagert sich Kalk ab, weil er nicht regelmäßig gereinigt wird.	Spülen Sie den Boiler.
Aus den Öffnungen in der Sohle fließt eine bräunliche Flüssigkeit, die Flecken auf der Wäsche hinterläßt.	Sie verwenden chemische Entkalkungsmittel oder Zusatzstoffe im Bügelwasser.	Geben Sie kein derartiges Produkt in den Wasserbehälter (siehe Seite : Welches Wasser verwenden?). Wenden Sie sich an eine autorisierte Kundendienststelle.
Die Sohle des Bügelautomaten ist verschmutzt oder braun: Sie kann Flecken auf der Wäsche hinterlassen.	Sie bügeln mit zu hoher Temperatur.	Beachten Sie unsere Hinweise zur Bügeltemperatur.
	Ihre Wäsche wurde nicht ausreichend gespült oder Sie haben ein neues Kleidungsstück gebügelt, ohne es vorher zu waschen.	Vergewissern Sie sich, dass Ihre Wäsche ausreichend gespült wurde, so dass auch Seifenreste oder chemische Produktreste entfernt wurden.
	Sie benutzen Stärke.	Sprühen Sie die Stärke nur auf die Rückseite der zu bügelnden Fläche.
Es kommt kein oder nur wenig Dampf.	Der Druckbehälter ist noch nicht bereit, die rote Kontrollleuchte leuchtet auf.	Füllen Sie den Druckbehälter.
	Die Temperatur der Bügelsohle ist auf die maximale Heizstufe eingestellt.	Der Generator arbeitet, aber der Dampf ist sehr heiß und trocken. Der Dampf ist daher kaum sichtbar.
	Der Druckbehälter ist zu voll.	Warten Sie nach der Inbetriebnahme 6 Minuten lang.

PROBLEM	Mögliche Ursachen	Ratschläge
Aus dem Verschluss des Druckbehälters strömt Dampf aus.	Der Verschluss ist nicht richtig festgeschraubt.	Schrauben Sie den Verschluss fest.
	Die Dichtung des Verschlusses ist beschädigt.	Treten Sie mit einem autorisierten Kundendienstzentrum in Kontakt und bestellen Sie eine Ersatzdichtung.
Unten am Gerät strömt Dampf oder Wasser aus.	Das Gerät ist defekt.	Verwenden Sie den Generator nicht mehr und wenden Sie sich an eine autorisierte Kundendienststelle.

Nehmen Sie Ihren Dampfgenerator niemals selbst auseinander. Bringen Sie ihn immer zu einer autorisierten Servicestelle.

## Denken Sie an den Schutz Ihrer Umwelt !

- ① Ihr Gerät enthält wertvolle Rohstoffe, die wieder verwertet werden können.
- ➔ Entsorgen Sie Ihr Gerät deshalb umweltgerecht bei einer Sammelstelle Ihrer Stadt oder Gemeinde.



# BELANGRIJKE AANBEVELINGEN

## Veiligheidsinstructies

- Lees de gebruiksaanwijzing aandachtig voor het eerste gebruik: niet-naleving ontheft het merk van alle aansprakelijkheid.
- Trek nooit aan het snoer om de stekker uit het stopcontact te trekken. Haal in de volgende gevallen altijd de stekker uit het stopcontact:
  - voordat u de stoomtank omspoelt of vult,
  - voordat u het apparaat gaat schoonmaken,
  - na elk gebruik.
- Het apparaat moet op een stabiel en hittebestendig oppervlak gebruikt en geplaatst worden. Wanneer u het strijkijzer op het strijkijzerplateau zet, controleer dan of het oppervlak waarop u deze plaatst stabiel is. Zet het strijkijzerplateau nooit op de hoes van de plank of op een zacht oppervlak.
- Dit apparaat mag niet gebruikt worden door personen (of kinderen) met verminderde, fysieke, zintuiglijke of mentale capaciteiten, of personen die te weinig ervaring of kennis hebben tenzij ze onder de supervisie staan van een persoon die voor hen verantwoordelijk is of als ze genoeg richtlijnen gekregen hebben om het apparaat correct te hanteren.
- Er moet toezicht op kinderen zijn, zodat zij niet met het apparaat kunnen spelen.
- Dit apparaat mag gebruikt worden door kinderen vanaf 8 jaar, door personen zonder ervaring of kennis en door personen met verminderde fysieke, mentale of zintuiglijke capaciteiten als ze genoeg uitleg en richtlijnen gekregen hebben om het apparaat veilig te

- kunnen hanteren en de risico's kennen. Kinderen mogen niet met het apparaat spelen. De reinigings- en onderhoudswerkzaamheden mogen niet door kinderen uitgevoerd worden tenzij ze ouder zijn dan 8 jaar en onder supervisie staan. Houd het apparaat en het snoer buiten het bereik van kinderen jonger dan 8 jaar.
- De oppervlakken kunnen zeer hoge temperaturen bereiken en brandwonden veroorzaken. Raak de warme oppervlakken van het apparaat nooit aan (toegankelijke metalen onderdelen en plastic onderdelen bij de metalen onderdelen).
  - Laat het apparaat nooit zonder toezicht:
    - wanneer de stekker nog in het stopcontact zit,
    - zolang het apparaat nog niet gedurende 1 uur is afgekoeld.
  - Voordat u de stoomtank leegt/het kalkopvangsysteem omspoelt (afhankelijk van het model), moet u altijd de stekker uit het stopcontact halen en ten minste 2 uur wachten totdat de stoomgenerator is afgekoeld alvorens de dop van het afvoergedeelte/het opvangsysteem los te schroeven.
  - Wees voorzichtig: als de keteldop of de ketelafsluiting (afhankelijk van het model) op de grond is gevallen of een harde klap heeft gekregen, brengt u het onderdeel naar een Erkend Service Centrum om het beschadigde onderdeel te vervangen.
  - Houd de stoomtank tijdens het spoelen nooit rechtstreeks onder de kraan.
  - De keteldop mag niet geopend worden tijdens het gebruik.
  - Gebruik het apparaat niet als het gevallen is, zichtbare

# schade vertoont, lekt of niet correct werkt. Het apparaat nooit zelf demonteren: laat het nakijken door een Erkende Servicedienst om elk risico uit te sluiten.

- Voor uw veiligheid beantwoordt dit apparaat aan de toepasselijke normen en regelgevingen (Richtlijnen Laagspanning, Elektromagnetische Compatibiliteit, Milieu, ...).
- Uw stoomgenerator is een elektrisch apparaat: de generator moet in normale gebruiksomstandigheden gebruikt worden. Dit apparaat is uitsluitend geschikt voor huishoudelijk gebruik.
- Het is voorzien van 2 veiligheidssystemen:
  - een veiligheidsklep die overdruk voorkomt en in geval van werkingsstoornissen, het teveel aan stoom laat ontsnappen,
  - een thermische beveiliging om oververhitting te voorkomen.
- Sluit uw apparaat altijd aan op:
  - een elektriciteitsnet waarvan de spanning ligt tussen 220 en 240 V.
  - een geaard stopcontact.Een foutieve aansluiting kan onherstelbare schade veroorzaken. Tevens vervalt het recht op garantie. Wanneer u een verlengsnoer gebruikt, controleer dan of de stekker van het tweepolige type 16A is en voorzien is van een aarding.
- Rol het netsnoer volledig uit voordat u de stekker in een geaard stopcontact steekt.
- Indien het netsnoer of het stoomsnoer beschadigd is, moet dit onmiddellijk vervangen worden door een Erkende Servicedienst, om elk risico uit te sluiten. Hiervoor kunt u contact opnemen met onze consumentenservice
- De strijkzool van uw strijkijzer en het strijkijzerplateau van de stoomtank kunnen zeer hoge temperaturen bereiken en brandwonden veroorzaken: raak deze onderdelen van uw stoomgenerator niet aan. Raak het netsnoer nooit met de strijkzool van het strijkijzer aan.
- Uw apparaat geeft hete stoom af die brandwonden kan veroorzaken. Ga voorzichtig met uw strijkijzer om, vooral wanneer u verticaal strijkt. Richt de stoom nooit op personen of dieren.
- Het apparaat nooit in water of een andere vloeistof dompelen. Het apparaat nooit onder de kraan afspoelen.

**GELIEVE DEZE GEBRUIKSAANWIJZING TE BEWAREN**

## Beschrijving

---

1. Stoomknop
2. Temperatuurregelaar van het strijkijzer
3. Temperatuur-indicator
4. Controlelampje van het strijkijzer
5. Strijkijzerplateau
6. Vuldop van de stoomtank
7. Stoomtank (boiler)
8. Opbergruimte voor het stoomsnoer
9. Stoomsnoer strijkijzer - stoomtank
10. Snoeropwikkeling netsnoer
11. Netsnoer van de stoomtank
12. Aan/uit-schakelaar met controlelampje

## Vorbereiding

### Welk soort water moet u gebruiken ?

---

#### • Kraanwater

Uw apparaat is ontwikkeld om te worden gebruikt met kraanwater. Als uw kraanwater erg kalkrijk is, meng dan 50 % kraanwater met 50 % flessenwater. In sommige kustregio's kan het zoutgehalte in uw kraanwater verhoogd zijn. Gebruik in dit geval alleen flessenwater.

#### • Onthardingsmiddel

Er zijn meerdere soorten onthardingsmiddelen, het water van de meeste soorten kan gebruikt worden voor het stoomapparaat. Bepaalde onthardingsmiddelen en in het bijzonder onthardingsmiddelen met chemische producten zoals zout, kunnen echter witte of bruine vlekken veroorzaken, dit is met name het geval bij de filters. Als dit probleem bij u optreedt, raden wij u aan onbehandeld kraanwater of flessenwater te gebruiken. Als het water eenmaal gekleurd is, kan het bij de volgende keren dat u het apparaat gebruikt nog gekleurd blijven, het duurt even voordat dit probleem opgelost is. Wij raden u aan de stoomfunctie voor de eerste keer te testen op een gebruikte doek die weggegooid kan worden, om zo beschadiging van uw kleren te voorkomen.

#### • Opgelet

Gebruik nooit regenwater of water met toevoegingen (stijfsel, parfum, water van andere huishoudelijke apparaten). Dergelijk toevoegingen kunnen de stoomontwikkeling aantasten en kunnen bij een hoge temperatuur bezinksels in de stoomkamer vormen die uw kleding kan aantasten.

### Vul de stoomtank

**Indien het water erg hard is, de stoomtank vaker ompoelen.**

- Plaats de stoomgenerator op een hittebestendige, stabiele en horizontale ondergrond. Gebruik bij voorkeur een stoomdoorlatende strijkplank.
- Controleer of de stekker niet in het stopcontact zit.
- Draai de vuldop van de stoomtank los.
- Gebruik een karaf water voor het vullen met maximaal één liter water. Zorg dat u geen water langs de vulopening giet - fig.1.
- Draai de vuldop van de stoomtank goed vast.

### De stoomgenerator aanzetten

---

- Rol het netsnoer volledig uit en neem het stoomsnoer uit zijn behuizing.
- Steek de stekker in een geaard stopcontact.
- Druk op de aan/uit-schakelaar. Deze gaat branden en de stoomtank warmt op.
- Na ca 6 minuten is de stoom klaar
- Tijdens het strijken gaat het controlelampje op het strijkijzer branden, het gaat vervolgens weer uit naar gelang de temperatuurwensen

**Tijdens het eerste gebruik kan er rook en een geur ontstaan die niet schadelijk zijn.**

**Dit verschijnsel, dat geen gevolgen voor het gebruik van het apparaat heeft, zal snel verdwijnen.**

## Gebruik

### Strijken met stoom

---

- Stel de temperatuurregelaar van het strijkijzer in op het type stof dat u gaat strijken (zie onderstaande tabel).
- Het controlelampje van het strijkijzer gaat branden.
- Om stoom te verkrijgen, houdt u de stoomknop onder de handgreep van het strijkijzer ingedrukt - fig.2.



- Zodra u deze stoomknop loslaat, stopt de stoom.

DE TEMPERATUURREGELAAR INSTELLEN OP DE TE STRIJKEN TEXTIELSOORT:	
TEXTIELSOORT	INSTELLING VAN DE TEMPERATUURREGELAAR VAN HET STRIJKIJZER
Synthetische stoffen, Zijde Polyester, Acetaat, Acryl, Polyamide	● <span style="float: right;">☼</span>
Wol, Viscose	● ● <span style="float: right;">☼</span>
Linnen, Katoen	● ● ● <span style="float: right;">☼</span>

- Begin met de stoffen die op een lage temperatuur worden gestreken en strijk daarna de stoffen die een hogere temperatuur verdragen (●●● of max).
- Tijdens het eerste gebruik of wanneer u het strijkijzer een paar minuten niet heeft gebruikt, houdt u het strijkijzer weg van de strijkplank en drukt u enkele malen op de stoomknop - fig.2. Zo wordt koud water uit het stoomcircuit geblazen.
- Gebruik de stoomknop onder de handgreep van het strijkijzer met mate bij het strijken van kwetsbare stoffen, om waterdruppels te voorkomen.
- Indien u stijfsel gebruikt, dient u dit aan de achterzijde van de te strijken stof te verstuuven.

**Bij het strijken van een stof van gemengde vezels, stelt u de temperatuur in op de laagste stof.**

- Indien u wollen kleding strijkt, druk dan met tussenpozen op de stoomknop - fig.2 zonder het strijkijzer op de stof te zetten. U voorkomt zo het glimmen hiervan.

Als u uw thermostaat op de positie 'min' zet, wordt het strijkijzer niet heet.

## Strijken zonder stoom

- In dat geval drukt u niet op de stoomknop - fig.2 onder de handgreep van het strijkijzer.

## Verticaal stomen

- Zet de temperatuurregelaar van het strijkijzer op de maximum stand.
- Hang het te strijken kledingstuk op een hangertje en span de stof lichtjes met de hand. De vrijkomende stoom is erg heet. Strijk kledingstukken daarom nooit terwijl ze worden gedragen, maar altijd op een kleeerhanger.
- Met het strijkijzer in verticale stand, drukt u met tussenpozen op de stoomknop (onderaan de handgreep van het strijkijzer) - fig.2. waarbij u het strijkijzer van boven naar beneden beweegt - fig.3.

**Tip: voor andere stoffen dan linnen of katoen, moet u het strijkijzer op een afstand van enkele centimeters houden om eventueel verbranden van de stof te voorkomen.**

## Bijvullen tijdens gebruik

Indien er water langs de vulopening loopt, veeg het dan direct weg met een zachte doek.

- **BELANGRIJK:** Voordat u de stoomtank opent, dient u te controleren of er zich geen stoom meer in bevindt door op de stoomknop - fig.2 onder de handgreep te drukken, net zolang tot er geen stoom meer uit de strijkzool komt.
- Schakel de stoomgenerator uit door op de aan/uit-schakelaar te drukken en haal de stekker uit het stopcontact.
- Draai de vuldop van de stoomtank langzaam los.
- Gebruik een karaf water voor het vullen met maximaal één liter water.
- Zorg dat u geen water langs de vulopening giet. Mocht dat toch gebeuren, veeg het dan weg met een doek.
- Draai de vuldop van de stoomtank goed vast en steek de stekker weer in het stopcontact. Druk op de aan/uit-knop.

## De stoomgenerator opbergen

- Zet de aan/uit-schakelaar uit en haal de stekker uit het stopcontact.
- Rol het netsnoer op (10)- fig.4.
- Plaats het strijkijzer op het strijkijzerplateau.
- Berg het stoomsnoer op (8)- fig.5.
- Laat de stoomgenerator afkoelen voordat u hem opbergt, indien u hem in een kast of kleine ruimte wilt plaatsen.
- U kunt uw stoomgenerator nu in alle veiligheid opbergen.

Het strijkijzer niet op een metalen plateau plaatsen dat de zool zou kunnen beschadigen.

Zet het strijkijzer liever op het plateau van de stoomtank ; het plateau is voorzien van anti-slipprofiel en is speciaal ontwikkeld voor hoge temperaturen.

## Reiniging en onderhoud

Controleer vóór elke onderhoudsbeurt of de stekker uit het stopcontact is en de strijkzool voldoende is afgekoeld. Gebruik nooit reinigings- of kalkverwijderende producten voor het reinigen van de strijkzool of de binnenkant van de stoomtank.

Het strijkijzer en de stoomtank nooit onder de kraan houden.

### De strijkzool

- Maak de strijkzool regelmatig schoon met een niet-metalen vochtig schuursponsje.

### De behuizing

- De kunststof delen van het apparaat van tijd tot tijd reinigen met een enigszins vochtige zachte doek.

### Omspoelen van de stoomtank (ca. eenmaal per maand)

Indien het water erg hard is, de stoomtank vaker omspoelen.

Gebruik nooit anti-kalk-producten of azijn voor het omspoelen van de stoomtank ; deze zouden de tank kunnen beschadigen.

- Let op : om de goede werking van de stoomtank te verlengen en kalkaanslag te voorkomen, dient u de tank na elk tiende gebruik om te spoelen (ca. eenmaal per maand).
- Controleer of de stoomtank koud is, de stekker langer dan 2 uur uit het stopcontact is en de stoomtank leeg is.
- Draai de vuldop van de stoomtank langzaam los.
- Vul de stoomtank met behulp van een maatbeker met schenktuit voor 3/4 met leidingwater - fig.6.
- Schud de behuizing gedurende een kort ogenblik en leeg deze vervolgens boven de gootsteen - fig.7.
- Om een goed resultaat te verkrijgen, raden wij u aan deze handeling een aantal keren te herhalen.

## Problemen met uw stoomgenerator

PROBLEMEN	MOGELIJKE OORZAKEN	OPLOSSINGEN
De stoomgenerator werkt niet of het controlelampje van het strijkijzer brandt niet.	Het apparaat is niet aangesloten op het elektriciteitsnet.	Controleer of de stekker in het stopcontact zit en zet het apparaat aan.
Er komt water uit de gaatjes van de strijkzool.	Er bevindt zich condenswater in het stoomcircuit, omdat u voor het eerst stoom gebruikt of omdat u een tijd lang geen stoom heeft gebruikt.	Druk op de stoomknop terwijl u het strijkijzer weg van de strijkplank houdt, totdat er stoom uitkomt.
	U gebruikt de stoomknop terwijl het strijkijzer onvoldoende heet is.	Wacht tot het controlelampje van het strijkijzer is gedoofd, voordat u de stoomknop gebruikt.

PROBLEMEN	MOGELIJKE OORZAKEN	OPLOSSINGEN
Er komt water uit de gaatjes van de strijkzool.	De thermostaat werkt niet goed, waardoor de temperatuur altijd te laag is.	Neem contact op met een erkend reparateur of rechtstreeks met de consumentenservice.
	De stoomtank is te vol.	Vul de stoomtank niet helemaal tot de rand.
Waterplekken verschijnen op het strijkgoed.	Uw strijkplank is verzadigd van water omdat hij niet geschikt is voor de stoomkracht van de generator.	Zorgt u voor een geschikte stoomdoorlatende strijkplank.
Er druppelt witte vloeistof uit de gaatjes in de strijkzool.	Er komt kalkaanslag uit de stoomtank, omdat hij niet regelmatig is gespoeld.	Spoel de stoomtank.
Er komt bruine vloeistof uit de gaatjes van de strijkzool wat vlekken op het strijkgoed veroorzaakt.	U gebruikt chemische ontkalkingsmiddelen of voegt producten toe aan het strijkwater (bijv. stijfsel of geparfumeerd water).	Voeg nooit een product aan het water in het reservoir of in de stoomtank (boiler) toe (zie onze tips over het te gebruiken water). Neem contact op met een erkend reparateur of rechtstreeks met de consumentenservice.
De strijkzool is vuil of bruin en veroorzaakt vlekken op het strijkgoed.	U strijkt op een te hoge temperatuur.	Controleer of de stand van de thermostaat overeenkomt met het strijkvoorschrift in uw kleding.
	Uw strijkgoed is niet voldoende uitgespoeld of u heeft een nieuw kledingstuk gestreken zonder het van te voren te wassen.	Zorg ervoor dat uw (nieuwe) kledingstukken zorgvuldig zijn gewassen en er geen zeepresten zijn achtergebleven.
	U gebruikt stijfsel.	Breng stijfsel op de achterzijde van de te strijken stof aan.
Er is geen of nauwelijks stoom.	De stoomtank is leeg, het rode lampje op de stoomtank brandt.	Vul de stoomtank.
	De temperatuur van de strijkzool is op maximum ingesteld.	De generator werkt maar de stoom is erg heet en droog. Dit heeft als gevolg dat de stoom minder zichtbaar is.
	De stoomtank is nog niet op temperatuur.	Wacht na het inschakelen 6 min.
Stoom ontsnapt rondom de dop van de stoomtank.	De dop is niet goed vastgeschroefd.	Draai de dop weer stevig aan.
	De pakking van de dop is beschadigd.	Neem contact op met de afdeling onderdelen om een nieuwe pakking te bestellen.
Stoom of water ontsnapt aan de onderkant van het apparaat.	Het apparaat is defect.	Gebruik de stoomgenerator niet meer en raadpleeg een erkende klantenservice.

U kunt altijd rechtstreeks contact opnemen met de consumentenservice van Groupe SEB Nederland BV of Groupe SEB Belgium SA (zie hiervoor de bijgevoegde servicelijst) indien u de oorzaak van het probleem niet zelf heeft kunnen vinden. Demonteer het apparaat nooit zelf!

## Wees vriendelijk voor het milieu !

- ① Uw apparaat bevat materialen die geschikt zijn voor hergebruik.
- ➡ Lever het in bij het milieustation in uw gemeente of bij onze technische dienst.



## ΣΗΜΑΝΤΙΚΕΣ ΣΥΣΤΑΣΕΙΣ

### Οδηγίες ασφαλείας

- Διαβάστε προσεκτικά τις οδηγίες χρήσης πριν από την πρώτη χρήση της συσκευής σας: η χρήση που δεν συμμορφώνεται με τις υποδείξεις των οδηγιών χρήσης απαλλάσσει την εταιρεία από κάθε ευθύνη.
- Μην βγάζετε τη συσκευή από την πρίζα τραβώντας το καλώδιο.
  - Βγάζετε πάντοτε τη συσκευή σας από την πρίζα:
    - πριν να γεμίσετε το δοχείο ή να ξεβγάλετε το λέβητα,
    - πριν να την καθαρίσετε,
    - μετά από κάθε χρήση.
- Η συσκευή πρέπει να χρησιμοποιείται και να τοποθετείται επάνω σε σταθερή επιφάνεια, η οποία να αντέχει στη θερμότητα. Όταν τοποθετείτε το σίδερο στη βάση του, ελέγξτε αν η επιφάνεια όπου το βάζετε είναι σταθερή. Μην τοποθετείτε τη θήκη επάνω στο σιδερόπανο της σιδερώστρας σας ή σε μαλακή επιφάνεια.
- Δεν προβλέπεται η χρήση της συσκευής αυτής από άτομα (συμπεριλαμβανομένων των παιδιών) με μειωμένες σωματικές, αντιληπτικές ή πνευματικές ικανότητες, ή από άτομα χωρίς εμπειρία ή γνώσεις, εκτός αν τα άτομα αυτά είναι σε θέση να λάβουν, μέσω ενός ατόμου υπεύθυνου για την ασφάλειά τους, επίβλεψη ή προειδοποιήσεις όσον αφορά τη χρήση της συσκευής.
- Πρέπει να επιβλέπετε τα παιδιά, για να βεβαιωθείτε ότι δεν παίζουν με τη συσκευή.
- Αυτή η συσκευή μπορεί να χρησιμοποιηθεί από παιδιά ηλικίας 8 ετών και άνω και από άτομα που δεν έχουν εμπειρία και γνώσεις ή με περιορισμένες σωματικές, αντιληπτικές ή διανοητικές ικανότητες, αν εκπαιδευτούν και καταρτιστούν

- στη χρήση της συσκευής με ασφαλή τρόπο και γνωρίζουν τους κινδύνους που διατρέχουν. Τα παιδιά δεν πρέπει να παίζουν με τη συσκευή. Ο καθαρισμός και η συντήρηση από το χρήστη δεν πρέπει να πραγματοποιείται από παιδιά, παρά μόνο αν έχουν ηλικία από 8 ετών και άνω και επιβλέπονται. Διατηρείτε τη συσκευή και το καλώδιό της σε μέρος που να μην τη φτάνουν παιδιά μικρότερα από 8 ετών.
- Η θερμοκρασία των επιφανειών μπορεί να είναι αυξημένη κατά τη λειτουργία της συσκευής, πράγμα που μπορεί να προκαλέσει εγκαύματα. Μην αγγίζετε τις καυτές επιφάνειες της συσκευής (προσβάσιμα μεταλλικά εξαρτήματα και πλαστικά εξαρτήματα πλάι σε μεταλλικά εξαρτήματα).
  - Μην αφήνετε ποτέ τη συσκευή χωρίς επίβλεψη:
    - όταν είναι συνδεδεμένη με την ηλεκτρική παροχή,
    - για περίπου 1 ώρα μετά, μέχρι να κρυώσει.
  - Πριν να αδειάσετε το μπόιλερ/ να ξεπλύνετε το συλλέκτη αλάτων (ανάλογα με το μοντέλο), περιμένετε πάντοτε να κρυώσει η γεννήτρια ατμού και βεβαιωθείτε ότι δεν είναι στην πρίζα εδώ και πάνω από 2 ώρες πριν να ξεβιδώσετε το πώμα αδειάσματος/ το συλλέκτη.
  - Προσοχή: αν το καπάκι του δοχείου νερού ή το καπάκι ξεβγάλματος του δοχείου νερού (ανάλογα με το μοντέλο) πέσει κάτω ή υποστεί σοβαρό χτύπημα, ζητήστε να σας το αντικαταστήσουν από ένα εξουσιοδοτημένο κέντρο σέρβις, καθώς ενδέχεται να έχει υποστεί ζημία.
  - Όταν ξεπλένετε το δοχείο, μην το γεμίζετε ποτέ απευθείας από τη βρύση.
  - Το καπάκι του δοχείου νερού δεν πρέπει να ανοίγεται κατά τη χρήση.
  - Η συσκευή δεν πρέπει να χρησιμοποιηθεί αν έχει πέσει, αν παρουσιάζει εμφανείς ζημιές, διαρροές ή ανωμαλίες

## λειτουργίας. Μην λύνετε ποτέ τη συσκευή σας: απευθυνθείτε σε ένα Εξουσιοδοτημένο Κέντρο Σέρβις για έλεγχο, προκειμένου να αποφύγετε κάποιον κίνδυνο.

- Για την ασφάλειά σας, η συσκευή αυτή είναι σύμφωνη με τα ισχύοντα πρότυπα και τους κανονισμούς (οδηγία για τη χαμηλή τάση, την ηλεκτρομαγνητική συμβατότητα, το περιβάλλον κ.λπ.).
- Η γεννήτρια ατμού σας είναι μία ηλεκτρική συσκευή: πρέπει να χρησιμοποιείται υπό φυσιολογικές συνθήκες χρήσης. Προβλέπεται αποκλειστικά για οικιακή χρήση.
- Διαθέτει 2 συστήματα ασφαλείας:
  - μία αντλία, για την αποφυγή της υπερβολικής πίεσης, σε περίπτωση προβληματικής λειτουργίας της συσκευής, αφήνει να διαφύγει ο περισσευούμενος ατμός,
  - μία θερμική ασφάλεια για την αποφυγή της υπερθέρμανσης.
- Συνδέετε πάντοτε τη γεννήτρια ατμού σας:
  - με μία ηλεκτρική εγκατάσταση με τάση από 220 ως 240 V.
  - με ηλεκτρικό ρευματοδότη γειωμένου τύπου.Οποιοδήποτε σφάλμα σύνδεσης είναι δυνατό να προκαλέσει ανεπανόρθωτες βλάβες και να ακυρώσει την εγγύηση.  
Αν χρησιμοποιείτε καλώδιο επέκτασης, βεβαιωθείτε ότι ο ρευματοδότης είναι διπολικού τύπου 16A με αγωγό γείωσης.
- Ξετυλίξτε εντελώς το ηλεκτρικό καλώδιο πριν να το συνδέσετε με ρευματοδότη γειωμένου τύπου.
- Αν το ηλεκτρικό καλώδιο τροφοδοσίας ή το καλώδιο ατμού υποστεί ζημία, πρέπει οπωσδήποτε να αντικατασταθεί από ένα Εξουσιοδοτημένο Κέντρο Σέρβις, προκειμένου να αποτραπεί κάθε κίνδυνος.
- Η πλάκα του σιδήρου σας και η επιφάνεια τοποθέτησής του επάνω στη γεννήτρια είναι δυνατό να προσλάβουν πολλές υψηλές θερμοκρασίες και είναι δυνατό να προκαλέσουν εγκαύματα: μην τις αγγίζετε.  
Μην αγγίζετε ποτέ τα ηλεκτρικά καλώδια με την πλάκα του σιδήρου.
- Η συσκευή σας εκπέμπει ατμό, ο οποίος είναι δυνατό να προκαλέσει εγκαύματα. Να μεταχειρίζεστε το σίδερο με προσοχή, κυρίως στο κάθετο σιδέρωμα. Μην κατευθύνετε ποτέ τον ατμό προς πρόσωπα ή ζώα.

**ΠΑΡΑΚΑΛΟΥΜΕ, ΦΥΛΑΞΤΕ ΤΟ ΠΑΡΟΝΕΓΧΕΙΡΙΔΙΟ ΧΡΗΣΤΗ**

## Περιγραφή

1. Διακόπτης ατμού
2. Διακόπτης ρύθμισης της θερμοκρασίας
3. Ένδειξη θερμοστάτη
4. Φωτεινή ένδειξη θερμοστάτη
5. Πλάκα βάσης σιδήρου
6. Τάπα λέβητα
7. Λέβητας (στο εσωτερικό της βάσης)
8. Θέση αποθήκευσης του καλωδίου του ατμού
9. Καλώδιο ατμού
10. Θέση αποθήκευσης του καλωδίου ρεύματος
11. Καλώδιο ρεύματος
12. Φωτεινός διακόπτης λειτουργίας ON/OFF

## Προετοιμασία

### Τι είδος νερού πρέπει να χρησιμοποιού ?

#### • Νερό βρύσης:

Η συσκευή σας σχεδιάστηκε για να λειτουργεί με νερό της βρύσης. Αν το νερό σας είναι πολύ σκληρό, αναμίξτε 50% νερό της βρύσης και 50% απιονισμένο νερό του εμπορίου. Σε κάποιες παραθαλάσσιες περιοχές, η περιεκτικότητα του νερού σε άλατα μπορεί να είναι υψηλή. Σε αυτή την περίπτωση, χρησιμοποιήστε αποκλειστικά απιονισμένο νερό.

#### • Αποσκληρυντικό νερού

Υπάρχουν πολλοί τύποι αποσκληρυντικών νερού που μπορεί να χρησιμοποιηθούν στην κεντρική μονάδα ατμού. Ωστόσο, ορισμένα αποσκληρυντικά νερού, ιδιαίτερα όσα χρησιμοποιούν χημικά προϊόντα όπως το αλάτι, είναι δυνατό να προκαλέσουν λευκούς ή καφετί λεκέδες, ιδίως στην περίπτωση των φίλτρων νερού. Αν συναντήσετε αυτό το πρόβλημα, σας συνιστούμε να χρησιμοποιήσετε ακατέργαστο νερό βρύσης ή εμφιαλωμένο νερό. Μόλις αλλάξει το νερό, θα απαιτούνται πολλές χρήσεις για να λυθεί το πρόβλημα. Συνιστάται να δοκιμάσετε τη λειτουργία ατμού για πρώτη φορά σε ένα χρησιμοποιημένο πανί, το οποίο να μπορείτε στην συνέχεια να πετάξετε, προκειμένου να μην προκαλέσετε ζημιές στα ρούχα σας.

#### • Μην ξεχνάτε:

Δεν πρέπει να χρησιμοποιείτε ποτέ νερό βροχής ή νερό που περιέχει πρόσθετα (όπως άμυλο, αρώματα ή νερό προερχόμενο από οικιακές συσκευές). Τα πρόσθετα αυτά είναι δυνατό να επηρεάσουν τις ιδιότητες του ατμού και, σε υψηλή θερμοκρασία, να σχηματίσουν, μέσα στο διαμέρισμα δημιουργίας ατμού, εναποθέσεις, οι οποίες ενδέχεται να λερώσουν τα ρούχα σας. Γεμίστε

## Γεμίστε τον λέβητα

Εάν έχει ξεχειλίσει νερό, σκουπίστε το περίσσειμα.

- Τοποθετήστε τη γεννήτρια ατμού σε επιφάνεια σταθερή και οριζόντια που δεν είναι ευαίσθητη στη θερμότητα.
- Βεβαιωθείτε ότι η συσκευή σας είναι αποσυνδεδεμένη από το ρεύμα και κρύα.

- Ξεβιδώστε την τάπα του λέβητα.
- Χρησιμοποιήστε μια κανάτα νερού, γεμίστε την με ένα λίτρο νερού το ανώτατο και γεμίστε τον λέβητα προσέχοντας να μην ξεχειλίσει νερό από τον λέβητα - **εικ. 1**.
- Βιδώστε πάλι μέσα την τάπα του λέβητα.

## Θέστε σε λειτουργία τη γεννήτρια ατμού

- Ξετύλιξε εντελώς το καλώδιο ρεύματος και τραβήξε το καλώδιο ατμού από τη θέση του.
- Συνδέστε τη γεννήτρια ατμού σε σες ηλεκτρική πρίζα με γείωση.
- Πατήστε τον φωτεινό διακόπτη λειτουργίας ON/OFF. Ανάβει και ο λέβητας θερμαίνεται.
- Μετά από περίπου 6 λεπτά ο ατμός είναι έτοιμο
- Ρυθμίστε την ροή του ατμού (το πλήκτρο ρύθμισης βρίσκεται πάνω στον πίνακα ρυθμίσεων).

Κατά την πρώτη χρήση, η συσκευή μπορεί να παράγει μια εκπομπή καπνού και μια αβλαβή μυρωδιά. Αυτό το φαινόμενο που δεν επηρεάζει τη χρήση της συσκευής θα εξαφανιστεί γρήγορα.

## Χρήση

### Σιδερώστε με ατμό

- Τοποθετήστε τον διακόπτη ρύθμισης της θερμοκρασίας του σιδήρου ανάλογα με το είδος

του υφάσματος που πρόκειται να σιδερώσετε (συμβουλευτείτε τον παρακάτω πίνακα).

- Η φωτεινή ένδειξη του θερμοστάτη ανάβει.

ΡΥΘΜΙΣΗ ΤΟΥ ΔΙΑΚΟΠΤΗ ΘΕΡΜΟΚΡΑΣΙΑΣ ΚΑΙ ΤΟΥ ΔΙΑΚΟΠΤΗ ΠΑΡΟΧΗΣ ΑΤΜΟΥ ΑΝΑΛΟΓΑ ΜΕΤΟ ΕΙΔΟΣ ΤΟΥ ΥΦΑΣΜΑΤΟΣ ΠΟΥ ΠΡΟΚΕΙΤΑΙ ΝΑ ΣΙΔΕΡΩΣΕΤΕ.	
υφασ ατα	Σημείο οδηγός ρύθμισης της θερμοκρασίας
ΣΥΝΘΕΤΙΚΑ (Πολυεστέρας, Ασετάτ, Ακρυλικό, Νάϊλον)	● ✖
ΜΑΛΛΙΝΑ, ΜΕΤΑΞΩΤΑ, Βισκοζη	●● ☼
ΛΙΝΑ, ΒΑΜΒΑΚΕΡΑ	●●● ☼

- Για εκπομπή ατμού, πιέστε τον διακόπτη ατμού που βρίσκεται κάτω από τη λαβή του σίδερου - **εικ. 2**.
- Ξεκινήστε πρώτα με τα υφάσματα που σιδερώνονται σε χαμηλή θερμοκρασία, και τελειώστε με αυτά που απαιτούν υψηλότερη θερμοκρασία (●●● ή Max).
- Κατά την πρώτη χρήση ή εάν δεν έχετε χρησιμοποιήσει τον ατμό για μερικά λεπτά: πιέστε αρκετές συνεχόμενες φορές τον διακόπτη ατμού - **εικ. 2** μακριά από το ρούχο που σιδερώνετε. Αυτό θα σας επιτρέψει να αφαιρέσετε το κρύο νερό του κυκλώματος ατμού.
- Για τα ευαίσθητα υφάσματα, πιέστε πολύ απαλά τον διακόπτη ατμού που βρίσκεται κάτω από τη λαβή του σίδερου για να αποφύγετε ενδεχόμενες σταγόνες νερού.
- Εάν χρησιμοποιείτε προϊόν κολλαρίσματος, ψεκάστε το στην ανάποδη πλευρά του υφάσματος που σιδερώνετε.

**Αν θέσετε το θερμοστάτη σας στη θέση "min", το σίδερο δεν θα ζεσταθεί.**

Εάν σιδερώνετε υφάσματα που αποτελούνται από διάφορα υλικά, ρυθμίστε τη θερμοκρασία σιδερώματος σύμφωνα με το πιο ευαίσθητο υλικό. Εάν σιδερώνετε μάλλινα ρούχα, απλώς πιέστε τον διακόπτη ατμού (2) του σίδερου με επαναληπτικές κινήσεις, χωρίς να ακουμπάτε το σίδερο στο ρούχο. Έτσι θα αποφύγετε το γυάλισμα του ρούχου.

## Αν θέσετε το θερμοστάτη σας στη θέση "min", το σίδερο δεν θα ζεσταθεί. **Στεγνό σιδέρωμα**

- Μην πιέζετε τον διακόπτη ατμού - **εικ. 2**.

### Σιδερώστε κάθετα

- Τοποθετήστε το διακόπτη ρύθμισης της θερμοκρασίας στη θέση MAX.
- Κρεμάστε το ρούχο σε ένα καλόγερο και κρατήστε το ρούχο με το ένα χέρι. Επειδή ο παραγόμενος ατμός είναι πολύ καυτός: μη σιδερώνετε ποτέ κάθετα ένα ρούχο πάνω σε ένα άτομο, αλλά πάντα πάνω στον καλόγερο.
- Πιέστε τον διακόπτη ατμού - **εικ. 2** επαναληπτικά με κατεύθυνση από πάνω προς τα κάτω - **εικ. 3**.

Ο ατμός που εκπέμπεται είναι πολύ ζεστός, μην σιδερώνετε ποτέ κάθετα ένα ρούχο πάνω σε ένα άτομο, αλλά πάντα πάνω στον καλόγερο. Για υφάσματα που δεν είναι λινά ή βαμβακερά, κρατήστε το σίδερο μερικά εκατοστά μακριά από το ρούχο για να μην κάψετε το ύφασμα.

### Γεμίστε τον λέβητα κατά τη χρήση

**Ποτέ μην ξεβιδώνετε την τάπα του λέβητα ενώ το σίδερο εκπέμπει ατμό.**

- ΠΟΛΥ ΣΗΜΑΝΤΙΚΟ: Προτού ανοίξετε τον λέβητα, βεβαιωθείτε ότι δεν υπάρχει άλλος ατμός. Για να το κάνετε αυτό, πατήστε τον διακόπτη ατμού - **εικ. 2** του σίδερου μέχρι να μην εκπέμπεται πια ατμός.
- Σταματήστε τη λειτουργία της γεννήτριας ατμού πατώντας τον φωτεινό διακόπτη λειτουργίας ON/OFF και αποσυνδέστε την από το ρεύμα.
- Ξεβιδώστε απαλά την τάπα του λέβητα.
- Χρησιμοποιήστε μια κανάτα νερού και γεμίστε την με ένα λίτρο νερού το ανώτατο.



- Γεμίστε τον λέβητα, προσέχοντας να μην ξεχειλίσει νερό. Εάν έχει ξεχειλίσει νερό, σκουπίστε το περίσσειμα.
- Βιδώστε πάλι μέσα την τάπα του λέβητα, συνδέστε τη γεννήτρια ατμού σας στο ρεύμα και θέστε την σε λειτουργία.
- Περιμένετε έως ότου ζεσταθεί ο λέβητας. Μετά από περίπου 6 λεπτά όταν ανάψει η ένδειξη ότι ο ατμός είναι έτοιμος.

## Αποθηκεύστε τη γεννήτρια ατμο

- Τοποθετήστε τον διακόπτη λειτουργίας ON/OFF στη θέση OFF και αποσυνδέστε τη συσκευή από το ρεύμα.
- Τυλίξτε το καλώδιο ρεύματος (10) - **εικ. 4.**
- Τοποθετήστε το σίδηρο πάνω στην βάση σίδηρου της γεννητριας ατμού.
- Φυλάξτε το καλώδιο ατμού (8) - **εικ. 5.**
- Αφήστε τη γεννήτρια ατμού να κρυώσει προτού τη φυλάξετε, σε περίπτωση που πρέπει να την αποθηκεύσετε μέσα σε ντουλάπι ή σε στενό χώρο.
- Μπορείτε να φυλάξετε τη γεννήτρια ατμού σας με κάθε ασφάλεια.

Μην τοποθετείτε ποτέ το σίδηρο πάνω σε μεταλλική βάση σίδηρου όπου μπορεί να προκληθεί ζημιά, αλλά πάνω στην βάση σίδηρου της βάσης: η πλάκα διαθέτει αντιολισθητικά πέλαμα και έχει σχεδιαστεί ώστε να είναι ανθεκτική στις υψηλές θερμοκρασίες.

EL

## Συντήρηση και καθαρισμός

Πριν από κάθε εργασία συντήρησης, βεβαιωθείτε ότι η συσκευή είναι αποσυνδεδεμένη από το ρεύμα και ότι η πλάκα του σίδηρου και η βάση σίδηρου είναι κρύες.

Μην χρησιμοποιείτε κανένα προϊόν συντήρησης ή αφαίρεσης αλάτων για να καθαρίσετε την πλάκα ή τη βάση.

Μην τοποθετείτε ποτέ το σίδηρο ή τη βάση κάτω από νερό βρύσης.

### Καθαρίστε την πλάκα

- Καθαρίζετε τακτικά την πλάκα με ένα σφουγγάρι που δεν είναι μεταλλικό.

### Καθαρίστε τη βάση

- Καθαρίζετε ανά τακτά χρονικά διαστήματα τα πλαστικά μέρη της συσκευής με ένα ελαφρώς βρεγμένο μαλακό πανί.

## Ξέπλυμα του λέβητα (μια φορά κάθε μήνα)

Εάν το νερό σας περιέχει πολλά άλατα, αυξήστε τη συχνότητα ξεπλύματος. Πάνω απ' όλα, μην χρησιμοποιείτε προϊόντα αφαίρεσης αλάτων για να ξεπλύνετε το λέβητα: μπορεί να του προκαλέσουν ζημιά.

- Προσοχή: Για να παρατείνετε την αποτελεσματικότητα του λέβητά σας και να αποφύγετε τις εκκρίσεις από άλατα, πρέπει οπωσδήποτε να ξεπλύνετε τον λέβητα μετά από κάθε 10 χρήσεις (περίπου μια φορά κάθε μήνα).
- Βεβαιωθείτε ότι η γεννήτρια ατμού είναι κρύα και έχει αποσυνδεθεί από το ρεύμα πριν από τουλάχιστον 2 ώρες.
- Ξεβιδώστε απαλά την τάπα του λέβητα.
- Με μια κανάτα, γεμίστε τον λέβητα στα 3/4 με νερό βρύσης - **εικ. 6.**
- Ανακινήστε για λίγα δευτερόλεπτα τη βάση και μετά αδειάστε την τελείως στο νεροχύτη σας - **εικ. 7.**
- Για να επιτύχετε καλύτερο αποτέλεσμα, σας προτείνουμε να επαναλάβετε τη διαδικασία ακόμα μια φορά.

## Πρόβλημα με τη γεννήτρια ατμού σας ?

Προβλήματα	Πιθανές αιτίες	Λύσεις
Η γεννήτρια ατμού δεν λειτουργεί και η ένδειξη του θερμοστάτη ή ο διακόπτης λειτουργίας ON/OFF δεν ανάβουν.	Η συσκευή δεν είναι συνδεδεμένη στο ρεύμα.	Βεβαιωθείτε ότι η συσκευή είναι σωστά συνδεδεμένη στο ρεύμα και πατήστε τον φωτεινό διακόπτη λειτουργίας ON/OFF.
Τρέχει νερό από τις οπές της πλάκας.	Ο θερμοστάτης σας έχει απορυθμιστεί: η θερμοκρασία είναι πάντα υπερβολικά χαμηλή.	Επικοινωνήστε με ένα Εξουσιοδοτημένο Κέντρο Σέρβις της Tefal.
	Χρησιμοποιείτε τον ατμό ενώ το σίδερο σας δεν είναι αρκετά ζεστό.	Ελέγξτε τη ρύθμιση του θερμοστάτη και της παροχής ατμού (ανάλογα με το μοντέλο).
	Το νερό είναι συμπυκνωμένο μέσα στους σωλήνες επειδή χρησιμοποιείτε τον ατμό για πρώτη φορά χρησιμοποιήσει για μεγάλο χρονικό διάστημα.	Πατήστε τον διακόπτη ατμού μακριά από τη σιδερώστρα σας, μέχρις ότου το σίδερο να εκπέμψει ατμό.
	Ο λέβητας είναι υπερβολικά γεμάτος.	Μην γεμίζετε τον λέβητα τόσο ώστε να ξεχειλίζει το νερό.
Σταγόνες νερού εμφανίζονται πάνω στα ρούχα.	Η σιδερώστρα σας έχει γεμίσει με νερό.	Σιγουρευτείτε ότι η σιδερώστρα σας είναι κατάλληλη (με πλεγμα που αποτρέπει την υγραποψηση).
Βγαίνουν άσπρες σταγόνες από τις οπές της πλάκας.	Ο λέβητάς σας εκκρίνει άλατα επειδή δεν τον καθαρίζετε τακτικά.	Ξεπλένετε τον λέβητα μετά κάθε 10 χρήσεις (δείτε 1 ξέπλυμα του λέβητα). Εάν το νερί σας περιέχει πολλά άλατα, αυξήστε τη συχνότητα ξεπλύματος.
Η πλάκα είναι βρώμικη ή καφέ και μπορεί να λεκιάσει τα ρούχα	Χρησιμοποιείτε υψηλότερη θερμοκρασία από αυτήν που χρειάζεται	Διαβάστε τις οδηγίες μας σχετικά με τη ρύθμιση της θερμοκρασίας.
	Τα ρούχα σας δεν έχουν ξεπλυθεί σωστά ή σιδερώσατε ένα καινούργιο ρούχο προτού το πλύνετε	Βεβαιωθείτε ότι τα ρούχα έχουν ξεπλυθεί σωστά ώστε να έχουν απομακρυνθεί τα ενδεχόμενα υπολείμματα απορρυπαντικού ή τα χημικά προϊόντα .
	Χρησιμοποιείτε προϊόν κολλαρίσματος	Ψεκάστε πάντα το προϊόν κολλαρίσματος στην ανάποδη πλευρά του υφάσματος που σιδερώνετε.

<b>Προβλήματα</b>	<b>Πιθανές αιτίες</b>	<b>Λύσεις</b>
Εκπέμπεται λίγος ή καθόλου ατμός	Ο λέβητας είναι άδειος.	Γεμίστε τον λέβητα.
	Η θερμοκρασία της πλάκας έχει ρυθμιστεί στη θέση MAX.	Η γεννήτρια ατμού λειτουργεί αλλά ο ατμός είναι πολύ ζεστός και στεγνός. Σαν συνέπεια είναι λιγότερο ορατός.
	Ο λέβητας δεν είναι ακόμα έτοιμος	Αφού θέσετε τη συσκευή σε λειτουργία, περιμένετε 6 λεπτά.
Βγαίνει ατμός γύρω από την τάπα	Η τάπα δεν είναι σωστά σφικμένη.	Σφίξτε ξανά την τάπα
	Η άρθρωση της τάπας έχει πάθει ζημιά.	Μην χρησιμοποιήσετε άλλο τη γεννήτρια ατμού και επικοινωνήστε με ένα Εξουσιοδοτημένο Κέντρο Εξυπηρέτησης.
	Η συσκευή είναι ελαττωματική.	Μην χρησιμοποιήσετε άλλο τη γεννήτρια ατμού και επικοινωνήστε με ένα Εξουσιοδοτημένο Κέντρο ΕΥτηρητήσης.
Βγαίνει ατμός ή τρέχει νερό από το κάτω μέρος της συσκευής	Η συσκευή είναι ελαττωματική.	Μην χρησιμοποιήσετε άλλο τη γεννήτρια ατμού και επικοινωνήστε με ένα Εξουσιοδοτημένο Κέντρο Εξυπηρέτησης.

**Εάν δεν μπορείτε να βρείτε την αιτία μιας βλάβης, απευθυνθείτε σε ένα Εξουσιοδοτημένο Κέντρο Σέρβις της Tefal .**

## **As συμβαλλουμε κι εμείς στην προστασια του περιβάλλοντος !**

- ① Η συσκευή σας περιέχει πολλά αξιοποιήσιμα ή ανακυκλώσιμα υλικά.
- ☞ Για την παράδοση της παλιάς σας συσκευής παρακαλούμε να επικοινωνήσετε με ένα κέντρο διαλογής ή με την εταιρεία Ανακύκλωση A.E - 210 5319780, η οποία θα αναλάβει την επεξεργασία της.

## RACCOMANDAZIONI IMPORTANTI

### Consigli di sicurezza

- Leggere attentamente le istruzioni per l'uso prima di utilizzare l'apparecchio per la prima volta: un utilizzo non conforme alle norme d'uso prescritte solleva il produttore da qualsiasi responsabilità.
- Non tirare il cavo per scollegare l'apparecchio dalla presa di corrente.  
Scollegare sempre l'apparecchio:- prima di riempire il serbatoio o di sciacquare la caldaia.
  - prima di pulirlo.
  - dopo ogni utilizzo.
- L'apparecchio deve essere collocato e utilizzato su una superficie stabile e resistente al calore. Appoggiando il ferro sulla sua base, assicurarsi che la superficie su cui è collocato sia stabile. Non collocare il serbatoio sul bordo dell'asse da stiro o su superfici morbide.
- Questo apparecchio non deve essere utilizzato da persone (compresi bambini) le cui capacità fisiche, sensoriali o mentali sono ridotte, o da persone prive di esperienza o di conoscenza, a meno che non possano beneficiare, tramite una persona responsabile della loro sicurezza, di sorveglianza o di istruzioni preliminari relative all'uso dell'apparecchio.
- Sorvegliare i bambini per evitare che giochino con l'apparecchio.
- Questo apparecchio può essere utilizzato da bambini di età superiore a 8 anni e da persone prive di esperienza o di conoscenza le cui capacità fisiche, sensoriali o mentali sono ridotte, purché istruite sull'utilizzo

dell'apparecchio e informate sui rischi legati a un utilizzo scorretto. I bambini non devono giocare con l'apparecchio. La pulizia e la manutenzione non devono essere effettuate da bambini, a meno che non abbiano più di 8 anni e non siano adeguatamente sorvegliati. Tenere l'apparecchio e il cavo lontano dalla portata dei bambini di età inferiore a 8 anni.

- La temperatura dell'apparecchio può essere elevata durante il funzionamento: ciò può provocare ustioni. Non toccare le superfici calde (parti metalliche accessibili e parti plastiche vicino alle parti metalliche).
- Non lasciare mai l'apparecchio incustodito:
  - quando è collegato alla rete elettrica.
  - se non è raffreddato per almeno 1 ora.
- Prima di svuotare la caldaia/sciacquare il vano raccogli-calcare (a seconda del modello) attendere sempre che la centrale vapore sia fredda e scollegata da almeno 2 ore per svitare il tappo di scarico / aprire il vano.
- Attenzione: se il tappo del boiler o il tappo di risciacquo del boiler (a seconda del modello) cade o viene urtato in maniera forte, sostituirlo presso un centro di assistenza autorizzato, in quanto potrebbe essere danneggiato.
- Durante il risciacquo della caldaia, non riempirla mai sotto un getto d'acqua diretto.
- Non aprire il tappo del boiler durante l'uso.
- Non utilizzare l'apparecchio se è caduto, se presenta danni visibili o anomalie di funzionamento. Non smontare mai l'apparecchio. farlo esaminare presso un Centro Servizi autorizzato per evitare pericoli.

- Per garantire la massima sicurezza, questo apparecchio è conforme alle norme e ai regolamenti vigenti (Direttive Bassa tensione, Compatibilità elettromagnetica, Ambiente, ecc.)
- Questa centrale vapore è un apparecchio elettrico: deve pertanto essere utilizzato in condizioni d'uso normali. L'apparecchio è concepito esclusivamente per un'utilizzodomestico.
- Questo apparecchio è equipaggiato con 2 sistemi di sicurezza:
  - una valvola anti-eccesso di pressione, che in caso di malfunzionamenti lascia fuoriuscire l'eccesso di vapore.
  - un fusibile termico per evitare il surriscaldamento.
- Collegare sempre la centrale vapore:
  - una rete elettrica la cui tensione sia compresa tra 220 e 240 V.
  - a una presa elettrica «a terra».
 Qualsiasi errore di collegamento può causare danni irreversibili e annullare la garanzia. Se si utilizza una prolunga, verificare che la presa sia di tipo bipolare 16A con conduttore di messa a terra.
- Svolgere completamente il cavo elettrico prima di collegarlo a una presa elettrica con messa a terra.
- Se il cavo elettrico o il tubo del vapore sono danneggiati, affidarne la riparazione a un Centro Servizi autorizzato, per evitare danni e lesioni.
- La piastra del ferro e la base del ferro sul serbatoio possono raggiungere temperature molto elevate, causando il rischio di ustioni: non toccarle. Non toccare mai i cavi elettrici con la piastra del ferro.
- L'apparecchio emette vapore che può causare ustioni. Maneggiare il ferro con cautela, soprattutto durante i passaggi verticali. Non dirigere il vapore su persone o animali.
- Non immergere mai la centrale vapore in acqua o altri liquidi. Non collocarla mai sotto un getto d'acqua di rubinetto.

## **CONSERVARE QUESTE ISTRUZIONI**

## Descrizione

1. Pulsante del vapore
2. Manopola di regolazione della temperatura del ferro
3. Indicatore per la regolazione della temperatura
4. Spia luminosa del ferro
5. Supporto poggia-ferro
6. Tappo della caldaia
7. Caldaia (all'interno del corpo dell'apparecchio)
8. Vano per riporre il cavo vapore
9. Cavo vapore
10. Avvolgicavo del cavo elettrico
11. Cavo elettrico
12. Interruttore luminoso on/off

## Preparazione

### Che tipo di acqua occorre utilizzare ?

#### • Acqua del rubinetto

L'apparecchio è stato concepito per funzionare con acqua del rubinetto. Se questa risulta molto calcarea si consiglia una miscela con 50% di acqua del rubinetto e 50% di acqua distillata reperibile in commercio. In alcune regioni in riva al mare la percentuale di sale dell'acqua può essere elevata. In tal caso utilizzare esclusivamente acqua distillata.

#### • Addolcitore

Ne esistono di diversi tipi e l'acqua trattata dalla maggior parte di essi può essere impiegata nel generatore. Tuttavia, alcuni addolcitori e particolarmente quelli che ricorrono a prodotti chimici come il sale, possono causare sbavature bianche o marroni (è il caso delle caraffe filtranti). In caso di problemi di questo tipo consigliamo l'utilizzo dell'acqua di rubinetto non trattata o dell'acqua di bottiglia.

Una volta cambiato il tipo di acqua occorreranno diverse utilizzazioni prima di risolvere completamente il problema. Si consiglia di provare la funzione vapore per la prima volta su biancheria vecchia che può essere poi gettata, così da non danneggiare i capi.

#### Ricordate!

Non utilizzate mai acqua piovana, così come acqua contenente additivi (amido, profumo) o acqua degli elettrodomestici. Tali additivi possono intaccare le proprietà del vapore e, ad alte temperature, formare dei depositi nella caldaia (che possono macchiare i capi).

### Riempite la caldaia

**In caso di fuoriuscita, eliminate l'acqua in eccesso.**

- Posizionate il generatore su una superficie stabile e orizzontale resistente al calore.
- Verificate che l'apparecchio sia scollegato e freddo.

- Svitare il tappo della caldaia.
- Servendovi di una caraffa, riempite la caldaia con 1 litro d'acqua al massimo, facendo attenzione che l'acqua non fuoriesca - **fig.1**.
- Riavvitare fino in fondo il tappo della caldaia.

### Mettete in funzione il generatore

- Srotolate completamente il cavo elettrico ed estraete il cavo vapore dal suo vano.
- Collegate il generatore a una presa elettrica dotata di messa a terra.
- Premete l'interruttore luminoso on/off. L'interruttore luminoso si accende e la caldaia si scalda.
- Dopo circa 6 minuti il vapore è pronto.
- Durante la stiratura la spia luminosa situata sul ferro si accende e si spegne a seconda del bisogno di vapore senza incidere sull'utilizzo del ferro.

**Al primo utilizzo, può verificarsi un'emissione di fumo e un odore non pericolosi. Il fenomeno non pregiudica l'utilizzo dell'apparecchio e scompare rapidamente.**

## Utilizzo

### Stiratura a vapore

- Posizionate il cursore di regolazione della temperatura del ferro sul tipo di tessuto da stirare (vedi la tabella sottostante).
- La spia luminosa del ferro si accende.

- Per generare vapore, premete il pulsante del vapore situato sotto l'impugnatura del ferro - **fig.2**.
- L'emissione di vapore si arresta rilasciando il pulsante.

REGOLAZIONE DELLA TEMPERATURA IN FUNZIONE DEL TIPO DI TESSUTO DA STIRARE:	
TIPO DI TESSUTO	REGOLAZIONE DELLA MANOPOLA DELLA TEMPERATURA
Tessuti sintetici / Seta (poliestere, acetato, acrilico, poliammide)	● ✖
Lana / Viscosa	●● ☁
Lino / Cotone	●●● ☁

- Cominciate dai tessuti che si stirano a bassa temperatura e terminate con quelli che sopportano temperature più alte (●●● o superiori).
- Al primo utilizzo o se non utilizzate il vapore da alcuni minuti: premete alcune volte di seguito il pulsante del vapore - **fig.2** tenendo il ferro lontano dal tessuto da stirare. Questa operazione permette di eliminare l'acqua fredda dal circuito del vapore.
- Per i tessuti delicati, azionate con molta cautela il pulsante del vapore situato sotto l'impugnatura del ferro al fine di evitare eventuali colature.
- Se utilizzate amido, spruzzatelo sul rovescio del lato da stirare.

**Posizionando il termostato in posizione "min", il ferro non scalda.**

**Se stirate tessuti misti, regolate la temperatura per la fibra più delicata.**

**Se stirate tessuti in lana, premete a intermittenza il pulsante del vapore - fig.2 del ferro senza posare il ferro sul capo. Eviterete in tal modo di rovinarlo.**

## Stiratura a secco

- Non premete il pulsante del vapore - **fig.2**.

## Stiratura in verticale

- Regolate il cursore della temperatura del ferro in posizione maxi.
- Appendete l'indumento su una gruccia e tendete leggermente il tessuto con una mano. **Dato che il vapore prodotto è molto caldo, non togliete mai le grinzhe di un abito su una persona, ma sempre su una gruccia.**
- Mantenendo il ferro in posizione verticale premete in modo intermittente il comando vapore (posto sull'impugnatura del ferro) - **fig.2** effettuando un movimento dall'alto verso il basso - **fig.3**.

**I nostri consigli : per i tessuti diversi dal lino o dal cotone, mantenete il ferro ad alcuni centimetri di distanza per non bruciare il tessuto.**

## Riempite la caldaia durante l'utilizzo

**Non svitate mai il tappo della caldaia fino a quando il ferro non emette più vapore.**

- **MOLTO IMPORTANTE** : Prima di aprire la caldaia, assicuratevi che non ci sia più vapore. A tal fine, premete il pulsante del vapore del ferro - **fig.2** fino a far uscire tutto il vapore.
- Spegnete il generatore premendo l'interruttore on/off e scollegate la presa dalla corrente.
- Svitare lentamente il tappo della caldaia.
- Riempite una caraffa con 1 litro d'acqua al massimo.
- Riempite la caldaia facendo attenzione che l'acqua non fuoriesca. In caso di fuoriuscita, eliminate l'acqua in eccesso.
- Riavvitare fino in fondo il tappo della caldaia, ricollegate il generatore e rimettete in funzione l'apparecchio.



## Riponete il generatore

- Spegnete l'interruttore on/off e scollegate la presa elettrica.
- Arrotolate il cavo elettrico (10) - fig.4.
- Posate il ferro sul supporto poggia-ferro del generatore.
- Riavvolgete il cavo vapore (8) - fig.5.
- Prima di riporre il generatore in un armadietto o in uno spazio ristretto, lasciatelo raffreddare.
- Potete riporre il generatore di vapore in completa sicurezza.

Per non danneggiare la piastra, evitate di posare il ferro su un poggia-ferro metallico. Appoggiatelo invece sul supporto poggia-ferro del corpo dell'apparecchio: è dotato di piedini antisdrucciolo ed è stato concepito per resistere alle alte temperature.

## Manutenzione e pulizia

Prima di effettuare la manutenzione, assicuratevi che l'apparecchio sia scollegato e che la piastra e il supporto poggia-ferro siano freddi.

Non utilizzate prodotti di manutenzione o di decalcificazione per pulire la piastra o il corpo dell'apparecchio.

Non sciacquate mai il ferro o il corpo dell'apparecchio sotto l'acqua corrente.

### Pulite la piastra

- Pulite regolarmente la piastra con una spugna non metallica.

### Pulite il corpo dell'apparecchio

- Pulite di tanto in tanto le parti plastiche con un panno morbido leggermente umido.

### Sciacquate la caldaia (una volta al mese)

Se l'acqua che utilizzate è calcarea, aumentate la frequenza di risciacquo.

Per sciacquare la caldaia non utilizzate assolutamente prodotti di decalcificazione: potrebbero danneggiarla.

- Attenzione: Per prolungare il funzionamento della caldaia ed evitare le fuoriuscite di calcare, dovete obbligatoriamente sciacquare la caldaia ogni 10 utilizzi (circa una volta al mese).
- Verificate che il generatore sia freddo e scollegato da più di 2 ore.
- Svitare lentamente il tappo della caldaia.
- Servendovi di una caraffa, riempite per 3/4 la caldaia con acqua del rubinetto - fig.6.
- Agitate il corpo dell'apparecchio per alcuni secondi e svuotatelo completamente nel lavello - fig.7.
- Per risultati ottimali, si consiglia di ripetere l'operazione una seconda volta.

## Risoluzione dei problemi del generatore

PROBLEMI	Possibili cause	Soluzioni
Il generatore non si accende. La spia del termostato è spenta.	L'elettrodomestico non è acceso.	Verificate che l'apparecchio sia correttamente collegato.
L'acqua cola attraverso i fori della piastra.	L'acqua si è condensata nei tubi poiché utilizzate il vapore per la prima volta o non l'avete utilizzata da qualche tempo.	Premete il comando vapore finché il ferro comincia ad erogare vapore.
	Utilizzate il comando vapore prima che il ferro sia caldo.	Attendete che la spia del ferro si spenga prima di azionare il comando vapore.
	Il termostato non funziona: il ferro non è abbastanza caldo.	Contattate un Centro Assistenza Autorizzato.

PROBLEMI	Possibili cause	Soluzioni
L'acqua cola attraverso i fori della piastra.	Nella caldaia c'è troppa acqua.	Non riempite la caldaia fino all'orlo.
Strisce d'acqua rimangono sulla biancheria.	L'asse da stiro è impregnato di acqua perché non è adatto alla potenza del generatore.	Controlla che l'asse sia adatto (asse con griglia che previene condensa).
Colature bianche o scure escono dai fori della piastra.	Dalla caldaia fuoriesce il calcare poiché non è sciacquata regolarmente.	Sciacquate la caldaia.
Dai fori della piastra fuoriesce una materia nerastra che sporca gli indumenti.	State utilizzando sostanze chimiche decalcificanti o additivi nell'acqua da stiro.	Non aggiungere questi tipi di prodotti nel serbatoio d'acqua o nella caldaia. Contattate un Centro Assistenza Autorizzato.
La piastra è sporca o nerastra e rischia di sporcare gli indumenti.	Viene utilizzata una temperatura eccessiva.	Consultate la sezione dedicata alla regolazione della temperatura.
	Gli indumenti non sono sufficientemente risciacquati o avete stiroato un nuovo indumento senza lavarlo.	Assicuratevi che la biancheria sia ben sciacquata cosicché non ci siano residui di sapone o altri prodotti chimici sugli indumenti.
	Utilizzate dell'amido.	Spruzzate l'amido sul rovescio del tessuto da stirare.
Non c'è vapore o c'è poco vapore.	La caldaia è vuota (spia rossa).	Riempite la caldaia.
	La temperatura della piastra è impostata sul massimo.	Il generatore funziona ma il vapore è molto caldo e umido, di conseguenza è meno visibile.
	La caldaia non è ancora pronta.	Dopo la messa in funzione dell'apparecchio, attendete 6 minuti.
Fuoriesce vapore dal tappo della caldaia.	Il tappo di scarico è mal avvitato.	Stringete il tappo di scarico.
	La guarnizione del tappo è danneggiata.	Contattate un Centro Assistenza Autorizzato per ordinare una guarnizione di ricambio.
Fuoriesce vapore da sotto l'apparecchio.	L'apparecchio è difettoso.	Non utilizzate più il generatore e contattate un centro di assistenza autorizzato.

Se non è possibile determinare la causa di un guasto, rivolgetevi a un Centro di assistenza autorizzato.

## Partecipiamo alla protezione dell'ambiente !

- ① Il vostro apparecchio è composto da diversi materiali che possono essere riciclati.
- Lasciatelo in un punto di raccolta o presso un Centro Assistenza Autorizzato.



## RECOMENDACIONES IMPORTANTES

### Consejos de seguridad

- Lea atentamente las instrucciones de uso antes de utilizar por primera vez el aparato: un uso no conforme con las instrucciones de uso eximiría a la marca de cualquier responsabilidad.
- No desenchufe el aparato tirando del cable.  
Desenchufe siempre el aparato:
  - antes de llenar el depósito o de aclarar el calderín,
  - antes de limpiarlo,
  - después de cada uso.
- El aparato debe ser utilizado y colocado sobre una superficie estable que no sea sensible al calor. Cuando coloque la plancha sobre su base, asegúrese de que la superficie sobre la que esta última se encuentra es estable. No coloque nunca el cuerpo del aparato sobre la funda de la tabla de planchar o sobre una superficie blanda.
- Este aparato no ha sido diseñado para ser utilizado por personas (incluidos los niños) cuyas capacidades físicas, sensoriales o mentales sean reducidas, o por personas con falta de experiencia o de conocimientos, salvo si éstas están supervisadas por una persona responsable de su seguridad o han recibido instrucciones relativas al uso del aparato.
- Se recomienda vigilar a los niños para asegurarse de que no juegan con el aparato.
- Este aparato puede ser utilizado por niños a partir de 8 años y por personas que carezcan de experiencia o conocimientos o cuyas capacidades físicas, sensoriales o mentales sean reducidas, siempre que hayan

sido instruidas u orientadas sobre el uso seguro del aparato y conozcan los riesgos que corren. Los niños no han de jugar con el aparato. La limpieza y el mantenimiento de usuario no los han de llevar a cabo niños, salvo que tengan 8 años como mínimo y estén supervisados. Mantenga el aparato y el cable de alimentación fuera del alcance de los niños menores de 8 años.

- La temperatura de las superficies puede aumentar cuando el aparato está en funcionamiento, lo que podría producir quemaduras. No toque las superficies calientes del aparato (partes metálicas accesibles y partes plásticas situadas cerca de las parte metálicas).
- No deje nunca el aparato en marcha sin supervisión:
  - cuando esté conectado a la red eléctrica,
  - mientras no se haya enfriado, lo que cuesta aproximadamente 1 hora.
- Antes de vaciar la caldera/aclarar el recolector de cal (según modelo), espere siempre a que la central de vapor esté fría y desconectada durante más de 2 horas para desenroscar el tapón de vaciado/el colector.
- Atención: si la tapa del hervidor o la tapa de enjuague del hervidor (dependiendo del modelo), se ha caído o se ha golpeado de manera contundente, deberá ser reemplazada en un Centro de Servicio Autorizado, ya que podría estar estropeada.
- Cuando aclare el calderín, no lo rellene nunca directamente con agua del grifo.
- La tapa del hervidor no debe abrirse durante su uso.
- El aparato no debe utilizarse si ha caído, si presenta daños aparentes, si tiene fugas o si presenta anoma-

# lías de funcionamiento. No desmonte nunca el aparato: llévelo a que lo examinen en un Centro de Servicio Autorizado para evitar riesgos.

- Por su seguridad, este aparato cumple las normas y reglamentaciones aplicables (Directivas de Baja Tensión, Compatibilidad Electromagnética, Medio Ambiente, etc.).
- Su central de vapor es un aparato eléctrico, por lo que debe utilizarse en condiciones normales de uso. Este aparato está pensado únicamente para su uso doméstico.
- Incorpora 2 sistemas de seguridad:
  - una válvula para evitar el exceso de presión que, en caso de mal funcionamiento del aparato, deja escapar el exceso de vapor.
  - un fusible térmico para evitar cualquier sobrecalentamiento.
- Enchufe siempre su central de vapor:
  - a una instalación eléctrica con un voltaje de entre 220 y 240 V.
  - a una toma eléctrica de tierra.Cualquier error de conexión puede provocar daños irreversibles y anulará la garantía. Si utiliza un alargador, asegúrese de que el enchufe es de tipo bipolar 16A con toma de tierra.
- Desenrolle por completo el cable eléctrico antes de conectarlo a una toma de tierra.
- En caso de que el cable de alimentación o el cable de vapor esté dañado, deberá llevarlo a un Centro de Servicio Autorizado para que lo cambien y evitar cualquier peligro.
- La suela de su plancha y la base sobre la que esta reposa pueden alcanzar temperaturas muy elevadas y ocasionar quemaduras: no las toque.  
No toque nunca cables eléctricos con la suela de la plancha.
- Su aparato emite vapor que puede provocar quemaduras. Manipule la plancha con precaución, sobre todo cuando planche en vertical. No dirija jamás el vapor hacia personas o animales.
- No sumerja nunca su central de vapor en agua o cualquier otro líquido. No la coloque nunca bajo el agua del grifo.

## **CONSERVE ESTAS INSTRUCCIONES DE USO**

ES

## Descripción

---

1. Mando vapor
2. Botón de ajuste de temperatura de la plancha
3. Señal de ajuste de la temperatura
4. Indicador luminoso de la plancha
5. Placa reposa-plancha
6. Tapón del calderín
7. Calderín (dentro de la base)
8. Compartimento del cable vapor
9. Cable vapor
10. Enrollador del cable eléctrico
11. Cable eléctrico
12. Interruptor luminoso funcionamiento/parada

## Preparación

### Qué tipo de agua utilizar

---

#### • Agua del grifo:

El aparato está diseñado para funcionar con agua del grifo. Si el agua de su hogar es demasiado calcárea, mezcle un 50% de agua del grifo con un 50% de agua desmineralizada de la tienda. En algunas regiones de la costa, el porcentaje de sal en el agua puede ser elevado. En ese caso, utilice únicamente agua desmineralizada.

#### • Descalcificador:

Hay distintos tipos de descalcificadores y el agua de la mayoría de ellos puede utilizarse en el generador. Sin embargo, algunos descalcificadores, y concretamente los que emplean productos químicos como la sal, pueden provocar derrames blancos u oscuros; es el caso de las jarras filtrantes. Si tiene este tipo de problema, le recomendamos que pruebe a utilizar agua del grifo no tratada o agua embotellada.

Cuando haya cambiado el agua, será necesario utilizar varias veces la plancha para resolver el problema. Le recomendamos que pruebe la función de vapor por primera vez sobre un paño usado que pueda tirar, para evitar dañar sus prendas de ropa.

#### Recuerde:

No utilice nunca agua de lluvia ni agua que contenga aditivos (como el almidón, perfume o el agua de electrodomésticos). Dichos aditivos pueden afectar a las propiedades del vapor y a temperaturas elevadas pueden formar depósitos en la cámara de vapor que podrían manchar su ropa.

### Llene el calderín

**En caso de desbordamiento, elimine el excedente.**

- Coloque el generador en un lugar estable y horizontal que no se altere por el calor.
- Compruebe que el aparato está desconectado y frío.
- Desenrosque el tapón del calderín.
- Utilice una jarra de agua, llénela con un litro de agua como máximo y llene el calderín teniendo cuidado de que no se desborde el agua - **fig.1**.
- Enrosque de nuevo a fondo el tapón del calderín.

### Ponga el generador en marcha

---

- Desenrolle por completo el cable eléctrico y saque el cable vapor de su compartimento.
- Conecte el generador a un enchufe con toma de "tierra".
- Presione el interruptor luminoso funcionamiento/parada. Se encenderá y el calderín se calentará.
- Después de 6 minutos aproximadamente el vapor está listo.
- Durante el planchado, el piloto situado en la plancha se enciende y se apaga en función de las necesidades de calentamiento.

**Durante la primera utilización, puede producirse un escape de humo y un olor que no son nocivos. Este fenómeno sin consecuencias sobre la utilización del aparato desaparecerá rápidamente.**

## Uso

### Planchar con vapor

---

- Sitúe el botón de ajuste de la temperatura de la plancha en el tipo de tejido que va a planchar (véase el siguiente cuadro).
- El indicador luminoso de la plancha se encenderá.

- Para obtener vapor, presione el mando vapor situado debajo del asa de la plancha - **fig.2**.
- El vapor se parará al soltar el mando.

#### AJUSTE DE LA TEMPERATURA EN FUNCION DEL TIPO DE TEJIDO QUE VAYA A PLANCHAR:

TIPO DE TEJIDOS	AJUSTE DEL BOTÓN DE TEMPERATURA
Sintéticos, seda (poliéster, acetato, acrílico, poliamida)	● ✖
Lana, viscosa	●● ☁
Lino, algodón	●●● ☁

- Comience primero por los tejidos que se planchan a baja temperatura y termine por los que aguantan una temperatura más alta (●●● o Máx).
  - Durante la primera utilización o si no ha utilizado el vapor desde hace unos minutos: presione varias veces seguidas en el mando vapor - **fig.2** fuera de la ropa. Esto permitirá eliminar el agua fría del circuito de vapor.
  - Para los tejidos delicados, accione de forma moderada el mando vapor situado debajo del asa de la plancha para evitar eventuales derrames.
  - Si utiliza almidón, pulverícelo por el revés de la prenda a planchar.
- Si plancha tejidos con fibras mezcladas, ajuste la temperatura de planchado a la fibra más frágil.**
- Si plancha prendas de lana, presione justo en el mando vapor - fig.2 de la plancha mediante impulsiones, sin apoyar la plancha en la prenda.**
- De este modo, evitará producir brillos en la ropa.**

ES

Si se coloca el termostato en posición "min", la plancha no se calienta.

### Planchado en seco

- No presione el mando vapor - **fig.2**.

### Elimine las arrugas verticalmente

- Ajuste el botón de temperatura de la plancha en la posición máx.
- Cuelgue la prenda de una percha y estire ligeramente el tejido con una mano. **Como el vapor que genera la plancha está a temperatura elevada, no planche nunca una prenda sobre una persona, sino siempre sobre una percha.**
- Pulse el mando de vapor - **fig.2** de manera intermitente realizando un movimiento de arriba a abajo - **fig.3**.

Para no quemar los tejidos diferentes del lino o del algodón, mantenga la plancha alejada a unos centímetros.

No desenrosque nunca el tapón del calderín mientras la plancha emita vapor.

### Llenado del calderín durante la utilización

- MUY IMPORTANTE: Antes de abrir el calderín, asegúrese de que ya no hay vapor. Para esto, presione en el mando vapor de la plancha - **fig.2** hasta que ya no haya más vapor.
- Desconecte el generador presionando en el interruptor funcionamiento/parada y desenchúfelo.
- Desenrosque lentamente el tapón del calderín.
- Utilice una jarra de agua y llénelo con un litro de agua como máximo.
- Llene el calderín, teniendo cuidado de que el agua no se desborde. En caso de desbordamiento, retire el excedente.
- Enrosque de nuevo a fondo el tapón del calderín, vuelva a conectar el generador y ponga el aparato en marcha.

## Guardar el generador

- Apague el interruptor funcionamiento/parada y desenchúfelo.
- Enrolle el cable eléctrico (10) - fig.4.
- Coloque la plancha en la placa reposa-plancha del generador.
- Guarde el cable vapor (8) - fig.5.
- Deje enfriar el generador antes de guardarlo en un armario o en un espacio estrecho.
- Puede guardar el generador de vapor con total seguridad.

No coloque nunca la plancha en un reposa-plancha metálico, porque podría dañarla; utilice la placa reposa-plancha de la base: está provista de topes anti-deslizantes y se ha diseñado para resistir temperaturas elevadas.

## Mantenimiento y limpieza

Antes de realizar cualquier operación de mantenimiento, asegúrese de que el aparato esté desconectado y que la suela y la placa reposa-plancha estén frías.

No utilice ningún producto de mantenimiento o descalcificadores para limpiar la suela o la base. No pase nunca la plancha o la base por el agua del grifo.

### Limpieza de la suela

- Limpie regularmente la suela con una esponja no metálica.

### Limpieza de la base

- Limpie de vez en cuando las partes de plástico con un paño suave ligeramente húmedo.

### Aclarado del calderín (una vez al mes)

Si el agua es calcárea, aumente las frecuencias. Ante todo, no utilice productos descalcificadores para aclarar el calderín: podrían dañarlo.

- Atención: Para prolongar la eficacia del calderín y evitar las expulsiones de cal, debe obligatoriamente aclarar el calderín cada 10 utilizaciones (aproximadamente una vez al mes).
- Compruebe que el generador está frío y desconectado desde hace más de 2 horas.
- Desenrosque lentamente el tapón del calderín.
- Con una jarra, llene el calderín 3/4 de su capacidad con agua del grifo - fig.6.
- Mueva la base unos segundos y a continuación vacíela completamente en el fregadero - fig.7.
- Para obtener un buen resultado, le aconsejamos que repita la operación una segunda vez.

## ¿Un problema con el generador?

Problemas	Causas probables	Soluciones
La central de vapor no se enciende o el piloto de la plancha no está encendido.	El aparato no está conectado a la corriente.	Asegúrese de que el aparato se encuentra correctamente conectado a una toma que funcione y de que tiene corriente.
El agua corre por los orificios de la suela.	El termostato está desajustado: La temperatura sigue siendo demasiado baja.	Póngase en contacto con el centro de servicio autorizado.
	Está utilizando el vapor mientras que la plancha aun no ha alcanzado la temperatura suficiente.	Compruebe el ajuste del termostato. Espere a que el piloto de la plancha se haya apagado para accionar el mando de vapor.



Problemas	Causas probables	Soluciones
El agua corre por los orificios de la suela.	El agua se ha condensado en los tubos, ya que está utilizando el vapor por primera vez o no lo ha utilizado desde hace algún tiempo.	Pulse el mando de vapor fuera de la mesa de planchar, hasta que la plancha emita vapor.
	El calderín está demasiado lleno.	No llene el calderín al ras.
Aparecen restos de agua en la ropa.	Su funda de mesa está saturada de agua, ya que no está adaptada a la potencia de una central de vapor.	Asegúrese de contar con una mesa adaptada (bandeja con rejilla que evita la condensación).
Unos derrames blancos salen de los orificios de la suela.	Su caldera está expulsando cal, ya que no se ha lavado regularmente.	Lave la caldera. (consúltese § "Lave la caldera")
Unos derrames marrones salen de los orificios de la suela y manchan la ropa.	Está utilizando productos químicos antical o aditivos en el agua de planchado.	No añada nunca ningún producto en el depósito (consúltese § qué agua se debe utilizar). Póngase en contacto con el centro de servicio autorizado.
La suela está sucia o amarilla y puede manchar la ropa	Está utilizando una temperatura demasiado elevada	Consulte nuestras recomendaciones sobre el ajuste de las temperaturas.
	Su ropa no se ha aclarado lo suficiente o ha planchado una prenda nueva antes de lavarla.	Asegúrese de que la ropa está lo suficientemente aclarada para eliminar los eventuales depósitos de jabón de o productos químicos en las prendas nuevas.
	Está utilizando almidón.	Pulverice siempre el almidón en la cara de la prenda que no va a planchar.
Hay poco o nada de vapor.	El calderín está vacío (piloto rojo encendido).	Llene el calderín.
	La temperatura de la suela está ajustada al máximo.	La central de vapor funciona normalmente pero el vapor, muy caliente, es seco y por tanto, menos visible.
	El calderín no está todavía listo.	Después de ponerlo en marcha, espere 6 min.
Sale vapor alrededor del tapón.	El tapón está mal apretado.	Apriete de nuevo el tapón.
	La junta del tapón está dañada.	Póngase en contacto con el centro de servicio autorizado.
	El aparato está defectuoso.	No utilice la central de vapor y póngase en contacto con un centro de servicio autorizado.
Por debajo del aparato sale vapor o agua.	El aparato está defectuoso.	No utilice la central de vapor y póngase en contacto con un centro de servicio autorizado.

Si no puede determinar la causa de una avería, acuda a un centro de servicio postventa autorizado.

## ¡Contribuyamos a la protección del medioambiente!

- ① Su aparato contiene un gran número de materiales aprovechables o reciclables.
- ➔ Entréguelo en un punto de recogida o, en su defecto, en un centro de servicio autorizado para que se lleve a cabo su tratamiento.



## RECOMENDAÇÕES IMPORTANTES

### Instruções de segurança

- Leia atentamente o manual de instruções antes da primeira utilização do aparelho: uma utilização não conforme ao manual de instruções, liberta a marca de qualquer responsabilidade.
- Não desligue o aparelho puxando pelo cabo. Desligue sempre o seu aparelho:
  - antes de encher o depósito ou proceder à limpeza da caldeira,
  - antes de proceder à limpeza do aparelho,
  - após cada utilização.
- O aparelho deve ser utilizado e colocado sobre uma superfície estável resistente ao calor. Quando colocar o ferro sobre a respectiva base de suporte do ferro, certifique-se de que a superfície onde a colocou é estável. Não colocar o gerador de vapor sobre a cobertura da tábua de engomar ou sobre uma superfície mole.
- Este aparelho não foi concebido para ser utilizado por pessoas (incluindo crianças) cujas capacidades físicas, sensoriais ou mentais se encontram reduzidas, ou por pessoas com falta de experiência ou conhecimento, a não ser que tenham sido devidamente acompanhadas e instruídas sobre a correcta utilização do aparelho, pela pessoa responsável pela sua segurança.
- É importante vigiar as crianças por forma a garantir que as mesmas não brinquem com o aparelho.
- Este aparelho pode ser utilizado por crianças a partir dos 8 anos de idade e por pessoas sem experiência e conhecimentos ou com capacidades físicas, sensoriais ou mentais reduzidas, se tiverem recebido formação e

supervisão relativamente à utilização do aparelho de forma segura e compreendam os perigos envolvidos. As crianças não podem brincar com o aparelho. A limpeza e a manutenção do mesmo por parte do utilizador não deve ser realizada por crianças, excepto se estas tiverem mais de 8 anos e forem supervisionadas. Manter o aparelho e o cabo de alimentação fora do alcance de crianças com menos de 8 anos.

- Quando o aparelho está em funcionamento, a temperatura das superfícies pode ser elevada, o que pode provocar queimaduras. Não toque nas superfícies quentes do aparelho (partes metálicas acessíveis e partes de plástico próximas das partes metálicas).
- Nunca deixe o aparelho sem vigilância:
  - quando este está ligado à corrente,
  - durante cerca de 1 hora até arrefecer.
- Antes de esvaziar a caldeira/enxaguar o colector de calcário (dependendo do modelo), desligue sempre o gerador de vapor e espere que arrefeça pelo menos durante 2 horas antes de abrir a tampa de escoamento/o depósito de água.
- Atenção: se a tampa da caldeira ou a tampa de enxaguamento da caldeira (consoante o modelo) estiver tombada ou gravemente amolgada, deve ser substituída no Centro de Assistência Aprovado, dado que deverá estar danificada.
- Quando proceder à limpeza da caldeira, não a encha directamente por baixo da torneira.
- A caldeira não deve ser aberta durante a utilização.
- O aparelho não deve ser utilizado se tiver caído ao chão, apresentar danos visíveis, fugas ou anomalias

de funcionamento. Nunca desmonte o aparelho: este deve ser examinado por um Serviço de Assistência Técnica autorizado por forma a evitar qualquer situação de perigo para o utilizador.

- Para sua segurança, este aparelho está em conformidade com as normas e regulamentos aplicáveis (Directivas Baixa Tensão, Compatibilidade Electromagnética, Ambiente, ...).
  - O seu gerador de vapor é um aparelho eléctrico, devendo ser utilizado nas condições normais de utilização. O aparelho foi concebido apenas para uma utilização doméstica.
  - O aparelho está equipado com 2 sistemas de segurança:
    - uma válvula que evita qualquer sobrepressão, e que em caso de mau funcionamento do aparelho, liberta o excesso de vapor,
    - um fusível térmico para evitar o sobreaquecimento.
  - Ligue sempre o seu gerador de vapor:
    - a uma instalação eléctrica cuja tensão esteja compreendida entre 220 e 240 V.
    - a uma tomada eléctrica tipo «terra».Os erros de ligação podem causar danos irreversíveis e anular a garantia.
  - Se utilizar uma extensão eléctrica, verifique se a ficha é do tipo bipolar de 16A com condutor de terra.
  - Desenrole completamente o cabo eléctrico antes de o ligar a uma tomada com terra.
  - Se o cabo de alimentação eléctrica ou o cabo de vapor se encontrarem de alguma forma danificados, deverão ser obrigatoriamente substituídos por um Serviço de Assistência Técnica autorizado, por forma a evitar qualquer situação de perigo para o utilizador.
  - A base do ferro e a base de suporte do ferro podem atingir temperaturas muito elevadas e provocar queimaduras – não lhes toque.
- Nunca toque nos cabos eléctricos com a base do ferro de engomar.
- O aparelho liberta vapor que pode provocar queimaduras. Manipule o ferro com precaução, sobretudo ao engomar na vertical. Nunca dirija o vapor para pessoas ou animais.
  - Nunca coloque o gerador de vapor dentro de água ou qualquer outro líquido. Nunca o passe por água da torneira.

**GUARDE O MANUAL DE INSTRUÇÕES PARA FUTURAS UTILIZAÇÕES**

## Descrição

---

1. Comando de vapor
2. Botão de regulação da temperatura do ferro
3. Marca de regulação da temperatura
4. Luz piloto do ferro
5. Base para repouso do ferro
6. Tampa da caldeira
7. Caldeira
8. Compartimento para arrumação do cabo do vapor
9. Cabo do vapor
10. Enrolador do cabo de alimentação
11. Cabo de alimentação
12. Interruptor luminoso ligar/desligar

## Preparação

### Que tipo de água utilizar ?

---

#### • Água da torneira:

O seu aparelho foi concebido para funcionar com água da torneira. Se a água for muito calcária, misture 50 % de água da torneira e 50 % de água desmineralizada disponível no mercado.

Em certas regiões junto à costa, o teor em sal da sua água pode ser muito elevado. Neste caso, utilize exclusivamente água desmineralizada.

#### • Amaciador:

Existem vários tipos de amaciadores e a água da maioria deles pode ser utilizada no gerador. Contudo, determinados amaciadores e particularmente aqueles que utilizam produtos químicos como o sal, podem provocar derrames brancos ou castanhos, sendo nomeadamente o caso dos jarros filtrantes.

Se deparar com este tipo de problema, recomendamos que tente utilizar água da torneira não tratada ou água engarrafada. Depois de mudar a água, são necessárias várias utilizações para resolver o problema. Ao experimentar a função de vapor pela primeira vez, recomenda-se que o faça sobre um pano usado que possa deitar fora, para evitar danificar as suas roupas.

#### Lembre-se:

Nunca utilize água da chuva nem que contenha aditivos (como amido, perfumes, ou água de aparelhos domésticos). Estes aditivos podem alterar as propriedades do vapor e, com temperaturas elevadas, podem formar depósitos na câmara de vapor, susceptíveis de manchar a sua roupa.

### Encha a caldeira

Se a água transbordar, deite fora o excesso.

- Coloque o gerador de vapor numa superfície estável e horizontal resistente ao calor.
- Certifique-se que o aparelho está desligado da corrente e que está frio.
- Desaperte a tampa da caldeira.

• Utilize uma garrafa de água e encha-a com um litro de água no máximo. Encha a caldeira sem deixar transbordar a água. Se a água transbordar, deite fora o excesso - fig.1.

• Feche a tampa da caldeira, apertando-a bem.

### Coloque o gerador em funcionamento

---

- Desenrole o cabo eléctrico na totalidade e retire o cabo do vapor do seu compartimento.
- Ligue o gerador a uma tomada com ligação à "terra".
- Prima o interruptor luminoso ligar/desligar. A luz piloto acende e a caldeira aquece.
- Vapor pronto após cerca de 6 minutos.
- Durante o engomar, o indicador situado por cima do ferro acende e apaga consoante a necessidade de calor

**Aquando da primeira utilização, o aparelho poderá libertar fumos e odores inofensivos. Este fenómeno sem consequências desaparecerá logo que o comece a utilizar.**

## Utilização

### Engomar com vapor

---

- Coloque o botão de regulação da temperatura do ferro no tipo de tecido a engomar (ver tabela abaixo).
- A luz piloto do ferro acende-se.

- Para obter vapor, prima o comando do vapor que se encontra por baixo da pega do ferro - **fig.2**.
- Se soltar o comando, o vapor pára.

REGULAÇÃO DA TEMPERATURA EM FUNÇÃO DO TIPO DE TECIDO A ENGOMAR	
TIPO DE TECIDOS	REGULAÇÃO DO BOTÃO DE TEMPERATURA
Sintéticos, seda (poliéster, acetato, acrílico, poliamida)	● ☒
Lã, viscose	●● ☒
Linho, algodão	●●● ☒

- Comece por engomar os tecidos que só podem ser engomados a baixas temperaturas e termine com os tecidos resistentes a temperaturas elevadas (●●● ou Máx).
- Durante a primeira utilização ou se não tiver utilizado o vapor durante alguns minutos : afaste o ferro da peça de roupa e carregue repetidamente no comando do vapor - **fig.2** de modo a eliminar a água fria do circuito de vapor.
- Para os tecidos delicados, accione com moderação o comando do vapor situado por baixo da pega do ferro, por forma a evitar possíveis fugas de água.
- Se utilizar amido, pulverize-o no lado oposto ao que vai ser engomado.

Se colocar o termóstato na posição "min" o ferro não aquece.

Se engomar um tecido com fibras mistas, regule a temperatura para a fibra mais delicada.

Se engomar peças de roupa de lã, carregue no comando do vapor - **fig.2** do ferro por impulsos, sem pousar o ferro sobre a peça de roupa. Evitará, assim, que a roupa fique com lustro.

## Engomar sem vapor

- Não carregue no comando do vapor - **fig.2**.

## Engomar na vertical

- Regule o botão de temperatura do ferro para a posição máxima.
- Pendure a peça de roupa num cabide e estique ligeiramente o tecido com uma mão. **Uma vez que o vapor produzido é muito quente, nunca elimine os vincos de uma peça de roupa na própria pessoa, mas sempre pendurada num cabide.**
- Carregue no comando de vapor - **fig.2** de forma intermitente efectuando um movimento de cima para baixo - **fig.3**.

Para tecidos que não o linho ou o algodão, mantenha o ferro a alguns centímetros de distância para não queimar o tecido.

## Encher a caldeira no decorrer da sua utilização

**Nunca abra a tampa da caldeira enquanto o ferro estiver a produzir vapor.**

- **MUITO IMPORTANTE** : Antes de abrir a caldeira, certifique-se que o vapor deixou de sair. Para isso, prima o comando do vapor - **fig.2** situado por baixo da pega do ferro até que o vapor pare.
- Desligue o gerador premindo o interruptor ligar/desligar e retire a ficha da tomada.
- Desaperte lentamente a tampa da caldeira.
- Utilize uma garrafa de água e encha-a com um litro de água no máximo.
- Encha cuidadosamente a caldeira, sem deixar transbordar a água. Se a água transbordar, deite fora o excesso.
- Feche a tampa da caldeira, apertando-a bem, volte a ligar o gerador à corrente e coloque-o novamente a funcionar.

## Arrumar o seu gerador

- Prima o interruptor ligar/desligar e retire a ficha da tomada.
- Enrole o cabo de alimentação (10) - fig.4.
- Coloque o ferro sobre a base para repouso.
- Arrume o cabo do vapor (8) - fig.5.
- Deixe arrefecer o gerador antes de o arrumar num armário fechado ou num local estreito.
- Pode arrumar o seu gerador de vapor com toda a segurança.

Evite colocar o ferro sobre um suporte metálico, para não correr o risco de o danificar. Coloque-o, de preferência, sobre a base para repouso do ferro: esta está equipada com protecções anti-derrapantes e foi concebida para resistir a temperaturas elevadas.

## Limpeza e manutenção

Antes de efectuar qualquer tipo de manutenção, certifique-se que o aparelho está desligado da corrente e que a base do ferro e a base de repouso do ferro estão frias. Não utilize nenhum produto de limpeza ou de descalcificação para limpar a base ou a caldeira. Não passe o ferro ou a caldeira por água da torneira.

### Limpe a base

- Limpe a base do ferro regularmente com uma esponja não-metálica.

### Limpe o corpo do aparelho

- De vez em quando, limpe as partes plásticas com um pano macio, ligeiramente húmido.

### Enxaguar a caldeira (uma vez por mês)

Se a água que utiliza tiver um alto teor de calcário, deve aumentar a frequência da limpeza. Nunca utilize produtos de descalcificação para enxaguar a caldeira: poderiam danificá-la.

- **ATENÇÃO**: Para prolongar a eficácia da caldeira (4) e evitar as projecções de calcário, deve obrigatoriamente enxaguar a caldeira todas as 10 utilizações (cerca de uma vez por mês).
- Certifique-se que o gerador está frio e desligado da corrente há mais de 2 horas.
- Desaperte lentamente a tampa da caldeira.
- Com uma garrafa, encha a caldeira até 3/4 da sua capacidade com água da torneira - fig.6.
- Agite a caldeira durante uns instantes e, depois, esvazie-a completamente no lava-loiça - fig.7.
- Para obter melhores resultados, recomendamos que repita esta operação duas vezes.

## O seu gerador tem algum problema ?

Problemas	Causas possíveis	Soluções
O gerador de vapor não liga ou o indicador luminoso do ferro não está aceso.	O aparelho não está ligado à corrente.	Verifique se o aparelho está devidamente ligado a uma tomada em bom estado de funcionamento e ligado à corrente.
A água sai pelos orifícios da base do ferro.	O termostato está desregulado: a temperatura está sempre demasiado baixa.	Contacte um Serviço de Assistência Técnica Autorizado.

Problemas	Causas possíveis	Soluções
A água sai pelos orifícios da base do ferro.	Está a utilizar vapor quando o ferro não está suficientemente quente.	Verifique a regulação do termostato. Aguarde até que o indicador luminoso do ferro se apague antes de accionar o comando de vapor.
	A água condensou-se nos tubos porque está a utilizar o vapor pela primeira vez ou não o utilizava há já algum tempo.	Carregue no comando de vapor fora da tábua de engomar, até que o ferro produza vapor.
	A caldeira está muito cheia.	Não encha completamente a caldeira.
Aparecem vestígios de água na roupa.	A cobertura da tábua está saturada de água porque não está adaptada à potência de um gerador de vapor.	Certifique-se que dispõe de uma tábua adaptada (placa perfurada que evita a condensação).
Saem resíduos brancos dos orifícios da base do ferro.	A caldeira rejeita calcário porque não é regularmente enxaguada.	Enxagúe a caldeira (ver § "Enxagúe a caldeira").
Saem resíduos castanhos dos orifícios da base do ferro e mancham a roupa.	Está a utilizar produtos químicos descalcificantes ou aditivos na água de passar a ferro.	Nunca adicione qualquer produto no reservatório (ver § que água utilizar). Contacte um Serviço de Assistência Técnica Autorizado.
A base do ferro está suja ou acastanhada e pode manchar a roupa.	Está a utilizar uma temperatura demasiado alta.	Consulte os nossos conselhos relativos à regulação das temperaturas.
	A roupa não foi suficientemente enxaguada ou engomou uma nova peça antes de a lavar.	Certifique-se que a roupa está suficientemente enxaguada para eliminar os eventuais restos de detergente ou produtos químicos nas novas peças de roupa.
	Está a utilizar goma.	Pulverize sempre goma no avesso da superfície a engomar.
Há pouco vapor ou não há vapor.	A caldeira está vazia (indicador luminoso vermelho aceso)	Encha a caldeira.
	A temperatura da base está regulada para o máximo.	O gerador de vapor funciona normalmente, mas o vapor, muito quente, é seco e, logo, menos visível.
	A caldeira ainda não está pronta.	Depois da colocação em funcionamento, aguarde 6 minutos.
Sai vapor à volta da tampa.	A tampa está mal fechada.	Volte a fechar a tampa.
	A junta da tampa está danificada.	Contacte um Serviço de Assistência Técnica Autorizado.
	O aparelho está defeituoso.	Não utilize mais o gerador de vapor e contacte um Serviço de Assistência Técnica Autorizado.
Sai vapor ou água pela parte de baixo do aparelho.	O aparelho está defeituoso.	Não utilize o gerador de vapor e contacte um Serviço de Assistência Técnica Autorizado.

Se não for possível determinar a causa de uma avaria, dirija-se a um Serviço de Assistência Técnica autorizado.

## Protecção do meio ambiente em primeiro lugar!

- ① O seu aparelho contém materiais que podem ser recuperados ou reciclados.
- Entregue-o num ponto de recolha para possibilitar o seu tratamento.





# VIGTIGE ANBEFALINGER

## Sikkerhedsanvisninger

- Læs omhyggeligt brugsanvisningen før første brug af apparatet: hvis maskinen ikke bruges i overensstemmelse med brugsanvisningen, fralægger producenten sig ethvert ansvar.
- Afbryd ikke apparatet ved at trække i ledningen. Afbryd altid apparatet:
  - før påfyldning af beholderen eller skylning af kedlen,
  - før rengøring,
  - efter hver brug.
- Apparatet skal benyttes og placeres på en stabil, varmebestandig overflade. Når du anbringer strygejernet på frastillingspladen, skal du sikre dig, at det underlag den er placeret på, er stabilt. Anbring ikke soklen på strygeunderlaget eller på en blød overflade.
- Dette apparat er ikke beregnet til at blive brugt af personer, hvis fysiske, sensoriske eller mentale egenskaber er nedsatte (gælder også børn), eller af personer, som ikke har erfaring med eller kendskab til det, undtagen hvis de forudgående har fået instruktioner i brugen af apparatet eller overvåges af en person, som er ansvarlig for deres sikkerhed.
- Børn bør kun bruge apparatet under opsyn for at sikre, at de ikke bruger det som legetøj.
- Dette apparat kan benyttes af børn fra 8 år og opefter, og af personer med manglende erfaring eller kendskab, eller hvis fysiske, sensoriske eller mentale egenskaber er nedsatte, hvis de overvåges og har fået instruktion i brugen af apparatet på forsvarlig måde, og er klar over den forbundne risiko. Lad ikke børn lege

med apparatet. Rengøring og brugervedligeholdelse bør ikke udføres af børn, medmindre de er over 8 år og under opsyn af en voksen. Hold apparatet og dets ledning uden for rækkevidde af børn under 8 år.

- Overfladetemperaturen kan være høj, når apparatet er tændt, hvilket kan forårsage forbrændinger. Rør ikke ved de varme flader på apparatet (de tilgængelige metaldele og plastikdelene i nærheden af metaldelene).
- Lad aldrig apparatet stå uden opsyn:
  - når det er tilsluttet til strømforsyningen,
  - så længe det ikke er kølet af i ca. 1 time.
- Før du tømmer kedlen/skyller kalkopsamleren (afhængigt af modellen) skal du altid vente, til dampstationen er kold og har stået afbrudt i mere end 2 timer, før du skruer aftapningsproppen af.
- Vær forsigtig: Hvis kedlens låg eller rengøringslåg (afhænger af modellen) tabes eller får kraftige slag, bør det udskiftes hos et autoriseret servicecenter, da det kan være beskadiget.
- Fyld aldrig kedlen direkte under vandhanen, når den skylles.
- Kedlens låg skal være åbent ved brug.
- Apparatet må ikke benyttes, hvis det har været udsat for et fald, hvis det fremviser synlige skader, hvis det lækker, eller hvis det ikke fungerer korrekt. Adskil aldrig apparatet: få det eftersat på et autoriseret servicecenter for at undgå farer.

- Af hensyn til din sikkerhed er dette apparat i overensstemmelse med gældende standarder og forskrifter (Direktiver om lavspænding, Elektromagnetisk kompatibilitet, Miljøbeskyttelse, osv.).
- Dampstationen er et elektrisk apparat: det skal benyttes under normale brugsbetingelser. Det er kun beregnet til privat brug.
- Det er forsynet med 2 sikkerhedssystemer:
  - en ventil, der forhindrer overtryk, og som lader overskydende damp slippe ud i tilfælde af fejlfunktion,

- en termisk sikring for at undgå overopvarmning.
- Tilslut altid dampstationen:
  - til en el-installation med en spænding mellem 220 og 240 V.
  - til en stikkontakt med jordforbindelse.Forkert tilslutning kan forårsage uoprettelig skade og ugyldiggøre garantien.  
Hvis du benytter en forlængerledning, skal du kontrollere, at den er topolet (16A) med jordleder.
- Rul el-ledningen helt ud, før den tilsluttes en stikkontakt med jordforbindelse.
- Hvis el-ledningen er beskadiget, skal den ubetinget udskiftes på et autoriseret servicecenter for at undgå farer.
- Strygejernets sål og frastillingspladen på soklen kan nå meget høje temperaturer, og kan forårsage forbrændinger: lad være med at røre ved dem.  
Lad aldrig sålen på strygejernet røre ved el-ledningerne.
- Apparatet udsender damp, som kan forårsage forbrændinger. Håndter strygejernet med forsigtighed, især ved strygning i lodret tilstand.  
Ret aldrig dampen mod mennesker eller dyr.
- Nedsænk aldrig dampstationen i vand eller anden væske. Skyl den aldrig under rindende vand.

## **GEM DENNE BRUGSANVISNING**

## Beskrivelse

---

1. Dampbetjening
2. Strygejernets temperaturvælger
3. Temperaturvælgerens mærke
4. Strygejernets kontrollampe
5. Sokkelplade
6. Kedlens prop
7. Kedel (inden i basen)
8. Opbevaringsrum til dampledning
9. Dampledning
10. Oprulning til elektrisk ledning
11. Elektrisk ledning
12. Tænd/sluk kontakt med kontrollampe

## Forberedelse

### Hvilken type vand skal man bruge ?

---

#### • Vand fra vandhanen:

Apparatet er designet til brug med almindeligt vand fra vandhanen. Hvis der er meget kalk i vandet, hvor du bor, kan du blande 50 % vand fra vandhanen med 50 % demineraliseret vand.

I visse områder ved havet kan saltindholdet i vandhanevandet være højt. I de områder anbefaler vi, at man udelukkende anvender demineraliseret vand.

#### • Blødgørere:

Der findes flere typer blødgørere, og vandet fra de fleste typer kan anvendes i dampkammeret.

Nogle blødgørere anvender dog kemiske stoffer som salt, der kan bevirke, at der dannes hvide eller brune vanddråber, og det gælder især filtreringskedler.

Hvis du støder på problemet, anbefaler vi, at du udelukkende anvender ubehandlet vand fra vandhanen eller flaskevand. Det kan være nødvendigt at køre flere hold vand gennem apparatet, før problemet helt ophører. Vi anbefaler, at dampfunktionen første gang afprøves på en klud eller lignende, der kan kasseres, for at undgå at beskadige dit tøj.

#### • HUSK:

Brug aldrig regnvand eller vand med tilsætningsstoffer (stivelse, parfume eller vand fra husholdningsapparater). Tilsætningsstofferne kan forurene vanddampen, og ved de høje temperaturer der opstår i dampkammeret, kan der dannes aflejringer, der kan give pletter på tøj.

### Fyld kedlen op

Hvis vandet løber over, hæld det overskydende vand ud.

- Stil generatoren på en stabil og vandret flade, der kan tåle varmen.
- Kontroller at apparatets stik er taget ud, og at det er koldt.
- Skru kedlens prop af.
- Brug en vandkande til at fylde kedlen op med højst 1 liter vand og pas på at vandet ikke løber over - **fig.1**.
- Skru kedlens prop helt i bund igen.

### Tænd for generatoren

---

- Rul den elektriske ledning helt ud og tag dampledningen ud at sit rum.
- Tilslut generatoren ved et ekstrabeskyttet stik.
- Tryk på tænd/sluk knappen med kontrollampe. Den tænder og kedlen varmer op.
- Efter ca. 6 minutter er dampen klar.
- Under selve strygingen vil lampen på strygejern tændes og slukkes, alt efter om apparatet varmer op

**Første gang strygejern tages i brug, kan der komme lidt ubetydelig røg og lugt. Det er et fænomen, der ikke har nogen indflydelse på brugen og som hurtigt forsvinder.**

## Brug

### Dampstrygning

---

- Stil strygejernets temperaturvælger på den type stof, der skal stryges (se skemaet nedenfor).
- Strygejernets kontrollampe tænder.

- Tryk på dampbetjeningen, der sidder under strygejernets håndtag - **fig.2** for at få damp.
- Dampen standser, når man slipper betjeningen.

INDSTILLING AF TEMPERATUR I FORHOLD TIL DEN TYPE STOF, DER SKAL STRYGES:	
TYPE STOF	INDSTILLING AF TEMPERATURVÆLGER
Syntetisk, silke (polyester, acetat, akryl, polyamid)	● ☒
Uld, viskose	●● ☒
Hør, bomuld	●●● ☒

- Begynd med det stof, der skal stryges ved den laveste temperatur og afslut med stoffer, der kan tåle højere temperaturer (●●● eller Max).
- Når strygejernet tages i brug første gang eller hvis dampen ikke er blevet brugt i flere minutter: Tryk flere gange i træk på dampbetjeningen - **fig.2** ved siden af tøjet. På denne måde fjerner man koldt vand fra dampkredsløbet.
- Når der stryges sarte stoffer, skal man trykke mere forsigtigt på dampbetjeningen, der sidder under strygejernets håndtag for at undgå eventuelle udløb.
- Hvis der bruges stivelse, skal den sprøjtes på bag på den side, der skal stryges.

Hvis der stryges tøj sammensat af forskellige stoffer, indstil strygetemperaturen på det mest sarte stof.

Hvis der stryges tøj med uld, tryk kun på strygejernets dampbetjening - **fig.2** med korte tryk uden at føre strygejernet ned på tøjet for at undgå at det bliver skinnende.

Hvis du sætter termostaten i positionen "min", opvarmes strygejernet ikke.

## Strygning uden damp

- Tryk ikke på dampbetjeningen - **fig.2**.

## Lodret udglatning

- Indstil strygejernets temperaturvælger på max.
- Hæng tøjet op på en bøjle og træk let i det med den ene hånd.  
**Da den producerede damp er meget varm, må man aldrig udglatte tøj på en person, men altid hængt op på en bøjle.**
- Tryk af og til på dampbetjeningen - **fig.2** og bevæg strygejernet oppefra og ned - **fig.3**.

Når der stryges stoffer, der ikke er i hør eller bomuld, skal man holde strygejernet nogle cm væk fra stoffet for ikke at brænde det.

## Fyld kedlen op under brug

Hvis vandet er meget kalkholdigt, skal den skylles oftere.  
Brug under ingen omskændigheder afkalkningsmidler til at skylle kedlen, da de kan beskadige den.

- **MEGET VIGTIGT** : Man skal sikre sig, at der ikke er mere damp, før kedlen lukkes op. Det gør man ved at trykke på strygejernets dampbetjening - **fig.2** indtil der ikke kommer mere damp ud.
- Sluk for generatoren ved at trykke på tænd/sluk kontakten og tag stikket ud af stikkontakten.
- Skru langsomt kedlens prop af.
- Brug en vandkande til at fylde op med højst 1 liter vand.
- Fyld kedlen op og pas på at vandet ikke løber over. Hvis det løber over, hæld det overskydende vand ud.
- Skru kedlens prop helt i igen, sæt generatorens stik i igen og tænd for apparatet.

## Opbevaring af generatoren

- Sluk med tænd/sluk kontakten og tag stikket ud af stikkontakten.
- Rul den elektriske ledning (10) - fig.4 op.
- Stil strygejernet på generatorens sokkelplade.
- Læg dampledningen (8) - fig.5. på plads.
- Lad generatoren køle af, før den stilles på plads, hvis den opbevares i et skab eller et smalt rum.
- Nu kan generatoren stilles på plads i fuld sikkerhed.

Stil aldrig strygejernet på en sokkel i metal, hvilket kan beskadige det, men stil det på kassens sokkelplade: Den har skridsikre dupper, der kan tåle høje temperaturer.

## Vedligeholdelse og rengøring

Før rengøring skal man altid kontrollere, at apparatets stik er taget ud og at sålen og soklen er kolde. Brug ikke rengøringsmidler eller afkalkningsmidler til at rengøre sålen eller kassen. Kom aldrig strygejernet eller basen under rindende vand.

### Rengør sålen

- Rengør regelmæssigt sålen med en svamp der ikke må være af metal.

### Rengør basen

- Rengør af og til delene i plast med en let fugtig, blød klud.

### Skyl kedlen (en gang om måneden)

Hvis vandet er meget kalkholdigt, skal den skylles oftere.

Brug under ingen omstændigheder afkalkningsmidler til at skylle kedlen, da de kan beskadige den.

- Vigtigt: For at forlænge kedlens effektivitet og undgå udslip af kalk skal kedlen skylles efter hver 10. anvendelse (ca. en gang om måneden).
- Kontroller at generatoren er kold og har været slukket i mindst 2 timer.
- Skru langsomt kedlens prop af.
- Fyld kedlen 3/4 op med en vandkande med postevand - fig.6.
- Omryst basen forsigtigt et øjeblik og tøm den dernæst helt over vasken - fig.7.
- Vi anbefaler at gentage fremgangsmåden endnu en gang for at opnå det bedste resultat.

## Er der problemer med generatoren ?

Problemer	Mulige årsager	Løsninger
Lyset på dampgeneratoren tænder ikke eller strygejernets kontrollampe er ikke tændt.	Dampgeneratoren er ikke tilsluttet.	Kontroller at dampgeneratoren er tilsluttet ved et stik, der fungerer, og at den får strøm.
Der løber vand ud af sålens huller.	Termostaten er i uorden: Temperaturen er altid for lav.	Kontakt et autoriseret serviceværksted..
	Der bruges damp, mens strygejernet ikke er varmt nok.	Kontroller termostatens indstilling. Vent til strygejernets kontrollampe er slukket, før dampbetjeningen aktiveres.

Problemer	Mulige årsager	Løsninger
Der løber vand ud af sålens huller.	Vandet har kondenseret sig i slangerne, fordi der bruges damp for første gang eller den ikke er blevet brugt et stykke tid.	Tryk på dampbetjeningen lidt væk fra strygebrættet, indtil strygejernets sender damp ud.
	Kedlen er fyldt for meget op.	Fyld ikke kedlen helt op til kanten.
Der kommer spor af vand på tøjet.	Strygebrættets betræk er fyldt med vand, fordi det ikke er velegnet til en dampgenerator.	Sørg for at have et velegnet strygebræt (plade med gitter som undgår kondensvand).
Der kommer hvide udløb ud af sålens huller.	Kedlen udspyr kalk, fordi den ikke bliver skyllet regelmæssigt.	Skyl kedlen. (Se afsnittet "Skylning af kedlen").
Der kommer brune udløb ud af sålens huller og pletter tøjet.	Der er blevet brugt kemiske afkalkningsmidler eller tilsætningsstoffer i strygevandet.	Kom aldrig tilsætningsstoffer i kedlen (se afsnittet Hvilken type vand skal man bruge). Kontakt et autoriseret serviceværksted.
Sålen er snavset eller brun og kan plette tøjet.	Der stryges ved for høj temperatur.	Læs vores gode råd om indstilling af temperaturen.
	Tøjet er ikke blevet skyllet godt nok eller der er blevet strøget nyt tøj, som aldrig er blevet vasket.	Sørg for at vasketøjet bliver skyllet godt for at fjerne eventuelle rester af sæbe eller kemiske produkter på nyt tøj.
	Der bruges stivelse.	Sprøjt altid stivelse bag på den side, der skal stryges.
Der kommer kun lidt eller ingen damp ud.	Kedlen er tom. (tændt rød kontrollampe).	Fyld kedlen op med vand.
	Sålens temperatur er indstillet på max.	Dampgeneratoren fungerer normalt, men dampen er meget varm og tør og derfor mindre synlig.
	Kedlen er ikke klar endnu.	Vente 6 minutter efter at have tændt for apparatet.
Der kommer damp ud omkring proppen.	Proppen er ikke skruet godt fast.	Skrue proppen fast.
	Proppens pakning er beskadiget.	Kontakt et autoriseret serviceværksted.
	Apparatet er beskadiget.	Brug ikke dampgeneratoren og kontakt et autoriseret serviceværksted.
Der kommer damp ud under apparatet.	Apparatet er beskadiget.	Brug ikke dampgeneratoren og kontakt et autoriseret serviceværksted.

Hvis det ikke er muligt at afgøre, hvad årsagen er til et problem, kontakt et autoriseret serviceværksted.

## Vi skal alle være med til at beskytte miljøet!

- ① Apparatet indeholder mange materialer, der kan genbruges eller genvindes.
- Bring det til et specialiseret indsamlingssted eller et autoriseret serviceværksted, når det ikke skal bruges mere.



# VIKTIGA RÅD

## Säkerhetsanvisningar

- Läs bruksanvisningen noggrant innan du använder produkten första gången: användning som apparaten inte är avsedd för friskriver tillverkaren från allt ansvar.
- Håll i kontakten, inte i sladden, när du ska dra ur kontakten ur vägguttaget. Koppla alltid från produkten:
  - innan behållaren fylls på eller ångstationstanken sköljs,
  - före rengöring,
  - efter varje användning.
- Produkten ska placeras och användas på ett stabilt underlag som tål värme. När strykjärnet placeras i stället, se till att underlaget är stabilt. Ställ inte strykjärnet på överdraget till strykbrädan eller på ett mjukt underlag.
- Den här produkten är inte avsedd att användas av personer ( däribland barn ) som har nedsatt fysisk, sensorisk eller mental förmåga, eller av personer som inte har tillräcklig erfarenhet och kunskap, utom om de handhar apparaten efter att en person som ansvarar för deras säkerhet instruerat dem eller under användningen utövar tillsyn över dem.
- Barn bör hållas under uppsikt. De får inte handskas med produkten.
- Denna produkt får användas av barn från åtta år och uppåt och personer som har nedsatt fysisk, sensorisk eller mental förmåga, eller av personer som inte har tillräcklig erfarenhet och kunskap, utom om de handhar apparaten efter att en person som ansvarar för deras säkerhet instruerat dem att använda produkten



på ett säkert sätt och är införstådda med de risker som kan uppstå. Barn får inte leka med produkten. Rengöring och underhåll får inte utföras av barn under åtta år utan tillsyn. Håll produkten och sladden utom räckhåll för barn under åtta år.

- När produkten används, blir den varm och kan orsaka brännskador. Vidrör inte produktens heta ytor (åtkomliga metalldelar och plastdelar i närheten av metalldelarna).

- Håll alltid uppsikt över apparaten vid användning.
  - när den är kopplad till ett elektriskt uttag,
  - medan den är varm och inte svalnat (ca en timma).

- Se till att kontakten varit urdragen i minst 2 timmar och ångstationen svalnat innan du skruvar av korken till ångstationstanken/kalkuppsamlaren (beroende på modell) för att skölja ur och tömma den.

- Var försiktig! Om locket till ångstationstanken eller ångstationssköljningstanken (beroende på modell), tappas i golvet eller får en stöt måste det bytas ut av ett godkänt servicecenter, eftersom det kan vara skadat.

- När ångstationstanken sköljs, fyll den aldrig direkt under kranen.

- Ångstationslocket får inte öppnas under bruk.

- Produkten får inte användas om den har tappats, om den uppvisar tydliga tecken på fel, om den läcker eller har andra typer av funktionsfel. Demontera aldrig produkten själv: låt ett godkänt servicecenter undersöka den för att undvika en fara.

- Av säkerhetsskäl följer produkten tillämpliga normer och föreskrifter (direktiven för lågspänning, elektromagnetisk kompatibilitet, miljö m.m.).

- Den här ångstationen är en elektrisk produkt : Den ska användas under normala användningsförhållan-

den. Den är endast avsedd att användas i hushållet.

- Den är utrustad med två olika säkerhetssystem:
  - En ventil som släpper ut allt övertryck och som vid eventuella fel hos produkten släpper ut överflödiga ånga.
  - en säkring som förhindrar överhettning.
- Anslut alltid ångstationen:
  - till ett elnät med en spänning mellan 220 och 240 V.
  - till ett jordat uttag.

Varje felaktig anslutning kan medföra oåterkallelig skada och gör garantin ogiltig.

Om du använder en skarvsladd, kontrollera att uttaget är ett 16 A bipolärt jordat uttag.

- Rulla ut hela elsladden innan du ansluter den till ett jordat uttag.
- Om den elektriska sladden eller ångsladden är skadad, ska den bytas omgående av ett godkänt servicecenter för att undvika en olycka.
- Strykjärnets sula och plattan på basen kan uppnå så höga temperaturer att de kan ge brännskador: rör dem inte.

Se till att stryksulan aldrig kommer emot sladden på strykjärnet.

- Produkten avger ånga som kan ge brännskador. Hantera strykjärnet försiktigt, speciellt vid vertikal strykning. Rikta aldrig ångstrålen mot personer eller djur.
- Sänk aldrig ner ångstationen i vatten eller någon annan vätska. Håll den aldrig under kranen med rinnande vatten.

## **SPARA DEN HÄR BRUKSANVISNINGEN**

## Beskrivning

---

1. Ångknapp
2. Termostat för strykjärnet
3. Temperaturindikering
4. Strykjärnets kontrollampa
5. Avställningsplatta
6. Vattentankens lock
7. Vattentank (inuti behållaren)
8. Förvaring av ångsladd
9. Ångsladd
10. Sladdvinda för elsladd
11. Elsladd
12. På/av knapp med kontrollampa

## Förberedelser

### Vilket vatten bör användas ?

---

#### • Kranvatten:

Den här ångstationen är utformad för att kunna användas med vanligt kranvatten. Blanda 50 % kranvatten och

50 % avmineraliserat köpt vatten om det är hög kalkhalt i ditt kranvatten.

I vissa områden nära havet kan salthalten i vattnet vara förhöjd. Använd i så fall enbart avmineraliserat vatten.

#### • Avhårdning:

Det finns flera typer av avhärdsningsmedel och det avhårdade vattnet kan oftast användas i ångstationen. Det finns dock vissa avhårdare, särskilt med kemiska medel som t.ex. salt, som kan medföra vita eller bruna fläckar, och detta kan synas på en del vattenfilter.

Vid sådana problem rekommenderar vi att du använder obehandlat kranvatten eller vatten på flaska. När du väl bytt vatten krävs flera stryktillfällen innan problemet är borta. Första gången du använder ångfunktionen är det bra att testa på en bit tyg som du inte är rädd om, därmed undviker du att skada dina kläder.

#### • Kom ihåg!

Använd inte regnvatten eller vatten med tillsatser (stärkelse, parfym eller vatten från andra hushållsapparater). Sådana tillsatser kan påverka ångans egenskaper och vid hög temperatur kan avlagringar bildas i ångbehållaren som kan fläcka din tvätt.

### Fyll på vattentanken

**SV**

Om vatten svämmar över, håll ut överflödigt vatten.

- Ställ ångstationen på ett stadigt och vägrätt underlag som tål värme.
- Kontrollera att apparaten är urkopplad och kall.
- Skruva loss vattentankens lock.
- Använd en vattenkanna och fyll den max en liter vatten och fyll på vattentanken. Vid påfyllning, se till att vattnet inte svämmar över - **bild 1**.
- Skruva tillbaka vattentankens lock helt.

### Sätt på ångstationen

---

- Dra ut elsladden i sin helhet och ta fram ångsladden.
- Anslut ångstationen till ett eluttag av jordad typ.
- Tryck på på/av knappen. Kontrollampen tänds och vattentanken värms upp.
- Efter ca. 6 minuter är ångan klar.
- För att få ånga, tryck på ångknappen under järnets handtag.

Vid det första användningstillfället kan en ofarlig rök- eller lukttutveckling ske. Denna kortvariga förekomst har ingen inverkan på apparaten och försvinner snabbt.

## Användning

### Ångstrykning

---

- Ställ in strykjärnets temperatur efter det material som ska strykas (se tabellen nedan).
- Strykjärnets kontrollampa tänds.

- För att få ånga, tryck på ångknappen på undersidan av järnets handtag - bild 2.
- Genom att släppa knappen upphör ångflödet.

#### STALL IN STRYKJÄRNETS TEMPERATUR EFTER DET MATERIAL SOM SKALL STRYKAS:

TEXTILIER	INSTÄLLNING AV TEMPERATUR
Syntetmaterial, silke (polyester, acetat, akryl, polyamid)	● ✖
Ylle, viskos	●● ☁
Linne, bomull	●●● ☁

- Börja med att stryka de plagg som kräver låg stryktemperatur och avsluta med att stryka de plagg som tål högre stryktemperatur (●●● eller Max).
- Vid första användningstillfället eller om ångan inte använts på några minuter: håll strykjärnet borta från strykplagget och tryck flera gånger i rad på ångknappen - bild 2. På så sätt avlägsnas kallvattnet ut ur ångkretsen.
- Tryck mycket lätt på ångknappen på undersidan av järnets handtag vid strykning av ömtåliga material för att undvika att vatten rinner ut ur järnet.
- Om du använder stärkelse, spreja på baksidan av materialet som skall strykas.

Om du sätter termostaten i läget "min" värms strykjärnet inte upp.

Om du stryker material bestående av flera olika material, anpassa stryktemperaturen efter det ömtåligaste materialet. Om du stryker ylleplagg, tryck på järnets ångknapp - bild 2 i flera omgångar, utan att stryka på plagget så undviker du att det blir blankslitet.

## Torrstrykning

- Tryck inte på ångknappen - bild 2.

## Vertikal strykning

- Ställ in strykjärnets termostat på maxläge.
- Häng upp plagget på en klädhängare och sträck tyget något med ena handen. Ångan som utlöses är mycket het. **Vertikalånga därför aldrig kläder som bärs av en person, utan klädesplagget ska hänga på en klädhängare.**
- Tryck på ångknappen - bild 2, i omgångar medan du för järnet uppifrån och ned - bild 3.

Vid andra material än linne eller bomull, håll stryksulan en bit från plagget för att inte bränna materialet.

## Påfyllning av vattentanken under strykningen

Skruva aldrig loss vattentankens lock så länge strykjärnet avger ånga.

- MYCKET VIKTIGT : Innan du öppnar vattentanken, se till att det inte finns ånga kvar. För att göra detta, tryck på strykjärnets ångknapp - bild 2 ända tills ångan tar slut.
- Stäng av ångstationen genom att trycka på på/av knappen och dra ut sladden.
- Skruva sakta loss vattentankens lock.
- Använd en vattenkanna och fyll den med max en liter vatten.
- Fyll på vattentanken, och se till att vattnet inte svämmas över. Vid översvämning, håll ut överflödigt vatten.
- Skruva tillbaka vattentankens lock helt, anslut ångstationen igen och starta apparaten.

## Förvaring av ångstationen

- Stäng av apparaten med på/av knappen och dra ut sladden.
- Linda upp elsladden **(10)** - bild 4.
- Ställ strykjärnet på ångstationens avställningsplatta.
- Linda upp ångsladden **(8)** - bild 5.
- Kontrollera att ångstationen är kall och har varit urkopplad i över 2 timmar.
- Du kan nu ställa undan ångstationen för förvaring.

Ställ aldrig strykjärnet på en avställningsplatta i metall, det riskerar att skadas, utan endast på behållarens avställningsplatta: den är utrustad med glidsäkra skydd och specialkonstruerad för att tåla höga temperaturer.

## Underhåll och rengöring

Före all form av underhåll, se till att apparaten är urkopplad och att stryksulan och avställningsplattan är kalla.

Använd varken rengöringsmedel eller avkalkningsmedel vid rengöring av stryksulan eller behållaren. Ställ aldrig strykjärnet eller behållaren under rinnande vatten.

### Rengöring av stryksulan

- Rengör regelbundet stryksulan med en svamp som inte innehåller metallmaterial.

### Rengöring av behållaren

- Rengör plastdelarna då och då med hjälp av en lätt fuktad mjuk trasa.

### Skölj vattentanken (en gång i månaden)

Om vattnet har höga kalkhalter, skölj oftare. Det är viktigt att inte använda avkalkningsmedel för att skölja vattentanken: den riskerar att skadas.

- Observera: För att förlänga vattentankens effektivitet och undvika stänk av kalkpartiklar, måste vattentanken sköljas efter vart 10:e användningstillfälle (ca en gång i månaden).
- Kontrollera att ångstationen är kall och varit urkopplad i över 2 timmar.
- Skruva sakt loss vattentankens lock.
- Använd en vattenkanna för att fylla vattentanken till 3/4 med kranvatten - bild 6.
- Skaka försiktigt på behållaren ett par gånger och töm den sedan helt över diskhon - bild 7.
- Upprepa sköljningen av behållaren en andra gång för att uppnå ett bra resultat.

## Problem med ångstationen

Problem	Tänkbara orsaker	Åtgärder
Ångstationen startar inte eller termostatlampan lyser inte.	Ångstationen är inte påsatt.	Kontrollera att din ångstation är korrekt ansluten till ett fungerande uttag och inkopplad.
Vattnet rinner ut ur stryksulans håll.	Termostaten är trasig: järnet blir inte tillräckligt varmt.	Kontakta en auktoriserad serviceverkstad
	Du trycker på knappen för ånga när strykjärnet ännu inte är tillräckligt varmt.	Kontrollera termostatinställningen. Vänta tills strykjärnets termostatlampan har släckts innan du trycker på knappen för ånga.

Problem	Tänkbara orsaker	Åtgärder
Vattnet rinner ut ur stryksulans hål.	Det finns kondensvatten i ledningarna för det är första gången du använder ånga eller så har du inte använt ånga på en längre tid.	Tryck på ångknappen vid sidan om strykbrädan tills järnet avger ånga.
	Vattentanken är överfylld.	Fyll inte vattentanken till bredden.
Vattenränder syns på plaggen.	Din strykbräda är genomdränkt av vatten eftersom den inte är anpassad för kraften från en ångstation.	Kontrollera att din strykbräda är lämplig (skall ha ett trådnät som släpper igenom ångan).
Det rinner vitfärgad vätska ur hålen på stryksulan.	Ångstationstanken avger kalkavlagringar för att den inte sköljs med jämna mellanrum.	Skölj ångstationstanken, (se rubriken "Sköljning av ångstationstanken").
Brunfärgat vatten rinner ut ur stryksulans hål och lämnar fläckar på plagget.	Du använder kemiska avkalkningsmedel eller tillsatser i strykvattnet.	Tillsätt aldrig dessa produkter i vattentanken (se rubriken "Vilket vatten bör användas"). Kontakta en auktoriserad serviceverkstad.
Stryksulan är smutsig eller brunfärgad och riskerar att lämna fläckar på plagget.	Vald temperatur är för hög.	Var god se våra råd angående temperaturinställning.
	Dina plagg har inte sköljts tillräckligt eller du har strukit ett nytt plagg innan du tvättade det.	Se till att plaggen är tillräckligt sköljda för att avlägsna eventuella tvättmedelsrester eller kemiska produkter från nya plagg.
	Du använder stärkelse.	Spraya alltid stärkelse på motsatt sida till den som skall strykas.
Järnet avger lite ånga eller ingen ånga alls.	Vattentanken är tom.	Fyll på vattentanken.
	Stryksulans temperatur är satt på maximum.	Ångstationen fungerar men stryksulan är väldigt varm och torr. Som en konsekvens blir ångan knappt synbar.
	Vattentanken är ännu inte användningsklar.	Efter att ha satt på strykjärnet, vänta 6 min.
Ånga kommer ut kring tömningsproppen.	Tömningsproppen sitter lös.	Dra åt tömningsproppen.
	Tömningsproppens packning är skadad.	Kontakta en auktoriserad serviceverkstad.
	Apparaten är trasig.	Sluta använda ångstationen och kontakta en auktoriserad serviceverkstad.
Ånga eller vatten kommer ut under apparaten.	Apparaten är trasig.	Sluta använda ångstationen och kontakta en auktoriserad serviceverkstad.

För alla andra problem, kontakta en auktoriserad serviceverkstad som kan kontrollera strykjärnet.

## Bidra till att skydda miljön !

- ① Apparaten innehåller en mängd material som kan återanvändas eller återvinnas.
- ➔ Lämna in den på en återvinningsstation eller i annat fall till en auktoriserad serviceverkstad för en miljöriktig hantering.



## VIKTIGE ANBEFALINGER

### Sikkerhetsinstruksjoner

- Les bruksanvisningen nøye før første gangs bruk. En bruk som ikke er i samsvar med denne, fritar produsenten for ethvert ansvar.
- Aldri trekk i ledningen for å koble fra apparatet.  
Koble alltid fra apparatet:
  - Før fylling av tanken eller skylling av kjelen
  - Før rengjøring
  - Etter hver bruk.
- Apparatet skal plasseres på en stabil og varmebestandig overflate. Når du setter strykejernet på basen, forsikre deg om at overflaten den er satt på er stabil. Ikke plasser enheten på strykebrettet eller på en myk overflate.
- Dette apparatet er ikke ment brukt av personer (inkludert barn) med nedsatte fysiske, sensoriske eller mentale evner, eller med mangel på erfaring og kunnskap, med mindre disse personene overvåkes eller får nødvendige instruksjoner i bruken av apparatet av en person som er ansvarlig for deres sikkerhet.
- Pass på at barn ikke leker med apparatet.
- Dette apparatet kan brukes av barn over 8 år, av personer som mangler erfaring eller kjennskap eller har reduserte fysiske, sensoriske eller mentale evner, hvis de har fått opplæring, nødvendige instruksjoner og kjenner til farene ved bruken. Barn skal ikke leke med apparatet. Rengjøring og alminnelig vedlikehold utført av brukeren skal ikke utføres av barn med mindre de er eldre enn 8 år og under oppsyn. Apparatet og dets ledning skal holdes utenfor rekkevidde for barn

- yngre enn 8 år.
- Apparatets overflater kan være varme når apparatet er i bruk og kan forårsake brannskader. Ikke berør de varme delene av apparatet (tilgjengelige metalldele og plastdelene i nærheten av disse).
  - La aldri apparatet være uten oppsyn:
    - Når det er koblet til stikkontakten.
    - Når det ikke har fått kjøle seg ned i ca. 1 time.
  - Før du tømmer kjelen/skyller samleren for kalk (avhengig av modell), bør du alltid vente til dampgeneratoren er kald og har vært frakoblet i minst 2 timer før tømmepropen/samleren for kalk skrues av.
  - Pass på! Hvis kjelens lokk eller skyllelokk (avhengig av modell) har blitt mistet i gulvet eller mottatt et sterkt støt, kan det ha blitt skadet og må skiftes ut av et godkjent serviceverksted.
  - Ved skylling av kjelen, skal den aldri holdes under springen.
  - Kjelens lokk må ikke åpnes under bruk.
  - Apparatet må ikke brukes hvis det har falt ned, har synlige skader, lekker eller har andre tegn på feil. Aldri demonter apparatet. Få det undersøkt på et godkjent servicesenter for å unngå all fare.
- 
- Dette apparatet er i samsvar med gjeldende normer og regler (Lavspenningsdirektivet, Direktivet om elektromagnetisk kompatibilitet, Miljø etc.)
  - Damperen er et elektrisk apparat. Det må derfor brukes under normale forhold og bare i hjemmet.
  - Den er utstyrt med 2 sikkerhetssystemer:
    - En ventil som forhindrer overtrykk i tilfelle av funksjonsfeil på apparatet og som slipper ut dampoverskuddet,
    - En termisk sikring som forhindrer overoppheting.
  - Damperen må alltid kobles til:
    - En elektrisk installasjon med en spenning mellom 220 og 240 V.
    - En jordet stikkontakt.
    - Enhver tilkoblingsfeil kan resultere i skader som ikke kan repareres og annullerer garantien. Hvis du skal bruke en skjøteledning, kontroller at den er jordet 16 A.
  - Den elektriske ledningen må ruller helt ut før den blir koblet til en jordet stikkontakt.



- Hvis den elektriske ledningen eller dampslangen er skadet, skal de skiftes ut av et godkjent servicesenter for å unngå fare.
- Strykesålen og platen på basen kan oppnå svært høye temperaturer og kan forårsake brannskader. Aldri berør dem.  
Aldri kom borti strømledningen med strykesålen.
- Apparatet avgir damp som kan forårsake brannskader. Hånder jernet med forsiktighet i vertikal stilling. Dampen må aldri rettes mot personer eller dyr.
- Damperen skal aldri nedsenkes i vann eller andre væsker. Hold den aldri under rennende vann.

## **OPPBEVAR BRUKSANVISNINGEN FOR SENERE BRUK**

## Beskrivelse

---

1. Dampknapp
2. Temperaturknapp for strykejernet
3. Temperaturmerke
4. Kontrolllampe for strykejernet
5. Plate/strykejernholder
6. Kork på trykktanken
7. Trykktank (i underdelen)
8. Rom til dampkabel
9. Dampkabel
10. Oppkveiler for den elektriske kabelen
11. Elektrisk kabel
12. På/av-bryter med pilotlampe

## Forberedelse

### Hvilket vann skal brukes?

---

#### • Springvann:

Apparatet er laget for å fungere med springvann. Dersom vannet er veldig kalkholdig, bør du blande 50 % springvann med 50 % demineralisert vann som du kjøper.

I visse soner, som i nærheten av havet, kan det hende at det er mye salt i springvannet. Man bør da utelukkende bruke demineralisert vann.

#### • Vannmykner:

Det finnes flere forskjellige typer vannmyknere, og vannet fra de fleste av disse kan brukes i dampgeneratoren. Men visse vannmyknere, og da spesielt de som bruker kjemiske produkter som salt, kan forårsake at det renner ut hvitt eller brunt vann. Det er for eksempel tilfellet med filtrerende karafler.

Dersom du får denne typen problemer, anbefaler vi at du bruker kun ubehandlet springvann eller flaskevann.

Etter at vannet har blitt skiftet ut, kan det allikevel hende at problemet vedvarer over flere gangers bruk. For å unngå å skade tøyet, anbefales det å prøve dampfunksjonen første gang på et brukt tøyestykke som kan kastes etterpå.

#### • Husk:

Bruk aldri regnvann eller vann med tilsetningsmidler (som stivelse, parfyme eller vann fra husholdningsapparater). Slike tilsetningsmidler kan gå ut over dampeffekten ved høye temperaturer, danne et belegg i fordampingskammeret som igjen kan føre til flekker på tøyet.

### Fyll trykktanken

I tilfelle vannet renner over, hell av det overskytende.

- Sett strykestasjonen på et stabilt og vannrett sted som tåler varme.
- Sørg for at apparatet er frakoblet og kaldt.
- Skru av korken på trykktanken.
- Bruk en vannkaraffel, fyll den med maksimalt én liter vann og fyll trykktanken forsiktig slik at vannet ikke renner over - **fig.1**.
- Skru korken på trykktanken helt igjen.

### Sett strykestasjonen i gang

---

- Rull den elektriske kabelen helt ut og ta ut dampkabelen.
- Koble strykestasjonen til en jordet stikkontakt.
- Trykk på den lysende av/på-bryteren. Den slås på og trykktanken begynner oppvarmingen.
- Etter omtrent 6 minutter er dampen klar.
- Mens du stryker vil lampen på jernet lyse og slukke alt etter oppvarmingsbehovet.

Ved første gangs bruk kan det dannes ufarlig røyk og lukt. Dette har ingen betydning for bruken av apparatet og vil forsvinne fort.

## Bruk

### Stryk med damp

---

- Sett strykejernet temperaturknapp på type tekstil som skal strykes (se tabellen nedenfor).
- Lampen på strykejernet tennes.

- For å oppnå damp, trykk på dampknappen på strykejernet's håndtak - **fig.2**.
- Dampen stopper når knappen slippes opp.

INNSTILLING AV TEMPERATUR AVHENGIG AV TYPE TEKSTIL SOM SKAL STRYKES	
TEKSTILTYPEN	INNSTILLING AV TEMPERATURKNAPPEN
Syntetiske tekstiler, silke (polyester, acetat, akryl, polyamid)	● ✖
Ull, viskose	●● ☹
Lin, bomull	●●● ☺

- Start først med stoffet som strykes ved lav varme og avslutt med det som tåler den høyeste temperaturen (●●● eller Max).
- Ved første gangs bruk eller hvis du ikke har brukt dampfunksjonen på noen minutter: Trykk flere ganger etter hverandre på dampknappen - **fig.2** mens strykejernet holdes unna tøyet. Dette fjerner det kalde vannet i dampkretsen.
- For sart tøy, trykk meget forsiktig på dampknappen under håndtaket på strykejernet for å unngå eventuelle renner.
- Hvis du bruker stivelse skal den sprayes på baksiden av stoffet som skal strykes.

Hvis du stryker tøy med blandede fibre, reguler stryketemperaturen på det sarteste stoffet.

Hvis du stryker ulltøy, trykk kun på dampknappen - **fig.2** på strykejernet i støt uten å legge strykejernet på tøyet. Slik unngår du at tøyet får en glanseffekt.

Hvis termostaten settes i posisjonen « min », varmer ikke jernet.

## Tørstryking

- Ikke trykk på dampknappen - **fig.2**.

## Stryking av opphengt tøy

- Sett temperaturknappen på Max.
- Heng opp klesplagget på en kleshenger og strekk stoffet litt med en hånd. **Ettersom dampen er svært varm må du aldri stryke et klesplagg på en person, men alltid på en kleshenger.**
- Trykk på dampknappen - **fig.2** med jevne mellomrom samtidig som du beveger strykejernet ovenfra og ned - **fig.3**.

For andre tekstiler enn lin og bomull, må du holde strykejernet noen centimeter fra tøyet for ikke å brenne det.

NO

## Fylle trykktanken i løpet av strykingen

Skru aldri opp korken på trykktanken så lenge strykejernet utsteder damp.

- **MEGET VIKTIG** : Før du åpner trykktanken, sørg for at det ikke er mer damp igjen. Dette gjøres ved å trykke på dampknappen på strykejernet - **fig.2** inntil det ikke er damp igjen.
- Stans strykestasjonen ved å trykke på av/på-knappen og ta ut kontakten.
- Skru korken langsomt av trykktanken.
- Bruk en vannkaraffel og fyll den med maksimalt én liter vann.
- Fyll trykktanken og sørg for at vannet ikke renner over. I tilfelle det renner over, hell vekk det overskytende.
- Skru korken på trykktanken helt igjen, koble til strykestasjonen igjen og start opp apparatet.

## Rydd vekk strykestasjonen

- Slå av av/på-knappen og frakoble apparatet.
- Rull den elektriske kabelen opp (10) - fig.4.
- Sett strykejernet på strykejernholderen på strykestasjonen.
- Rydd på plass dampkabelen (8) - fig.5.
- La strykestasjonen avkjøles før den ryddes vekk hvis du lagrer den i et skap eller et trangt sted.
- Du kan nå rydde vekk strykestasjonen i all sikkerhet.

Aldri sett strykejernet på en strykejernholder i metall ettersom det kan skade det, men heller på platen på underdelen. Den er utstyrt med antisklinnretninger og er laget for å motstå høye temperaturer.

## Vedlikehold og rengjøring

Før ethvert vedlikehold, sørg for at apparatet er frakoblet og at strykesålen og strykejernholderen er kalde.

Ikke bruk vedlikeholdsprodukter eller avkalkingsprodukter for å rengjøre strykesålen eller underdelen. Hold aldri strykejernet eller underdelen under rennende vann.

### Rengjøring av strykesålen

- Rengjør strykesålen regelmessig med en ikke-metallisk svamp.

### Rengjøring av underdelen

- Rengjør av og til plastdelene med en myk, lett fuktig klut.

### Skyll trykktanken (én gang i måneden)

Hvis vannet er kalkrikt, skal den skylles oftere. Bruk ikke avkalkingsprodukter for å skylle trykktanken, dette kan skade den.

- Advarsel: For å forlenge trykktankens effektivitet og forhindre kalkrester, skal trykktanken skylles etter 10 gangers bruk (omtrent én gang måneden).
- Sjekk at strykestasjonen er kald og frakoblet i mer enn 2 timer.
- Skru korken langsomt av trykktanken.
- Fyll trykktanken 3/4 full med kranvann - fig.6.
- Vend underdelen noen ganger, tøm den deretter over vasken - fig.7.
- For å oppnå et godt resultat, anbefaler vi å gjenta prosessen en gang.

## Et problem med strykestasjonen?

Problemer	Mulige årsaker	Løsninger
Dampgeneratoren lyser ikke, eller lampen på strykejernet lyser ikke.	Apparatet er ikke tilkoblet strøm.	Sjekk at støpselet er satt i en kontakt som fungerer.
Vannet renner ut av hullene i sålen.	Termostaten er i uorden. Temperaturen er alltid for lav.	Kontakt et godkjent servicesenter.
	Du bruker dampfunksjonen mens strykejernet ikke er varmt nok.	Sjekk innstillingen av termostaten. Vent til lampen på strykejernet er slukket før du bruker dampknappen.
	Vann har kondensert i rørene fordi du bruker dampen for første gang eller du har ikke brukt den på en stund.	Trykk på dampknappen og rett damputtaket utenfor strykebordet inntil damp kommer ut av strykejernet.
	Trykktanken er for full.	Ikke fyll trykktanken helt til kanten.

Problemer	Mulige årsaker	Løsninger
Apparatet lager vannrenner på tøyet.	Strykebordtrekket er gjennomvått fordi det ikke egner seg til effekten til en dampgenerator.	Sørg for å bruke et egnet bord (gitterplate som hindrer kondens).
Hvite renner kommer ut av hullene i sålen.	Det kommer kalk ut av damptanken fordi den ikke skylles regelmessig.	Skyll damptanken. (Se avsnittet "Skylle damptanken")
Brune renner kommer ut av hullene i sålen og tilskitner tøyet.	Du bruker kjemiske avkalkingsmidler eller tilsetningsstoffer i strykevannet.	Ha aldri andre produkter i tanken (se avsnittet "Hvilket vann skal brukes?"). Kontakt et godkjent servicesenter.
Sålen er skitten eller brun, og kan tilskitne tøyet.	Temperaturen er for høy.	Se våre anbefalinger om innstilling av temperaturen.
	Tøyet er ikke tilstrekkelig skylt, eller du har strøket et nytt plagg før det har blitt vasket.	Pass på at tøyet er tilstrekkelig skylt for å fjerne eventuelle rester etter såpe eller kjemiske produkter på nye klær.
	Du bruker stivelse.	Spray alltid stivelse på vrangen, ikke på strykesiden.
Generatoren produserer lite eller ingen damp.	Trykketanken er tom (den røde lampen er tent).	Fyll trykketanken.
	Temperaturen på sålen er innstilt på maksimum.	Dampgeneratoren fungerer normalt, men den svært varme dampen er tørr, og dermed mindre synlig.
	Trykketanken er ikke klar ennå.	Etter at maskinen er igangsatt, vent 6 min.
Damp kommer ut rundt korken.	Korken er ikke skrudd tilstrekkelig stramt.	Stram til korken.
	Pakningen på korken er skadet.	Kontakt et godkjent servicesenter.
	Apparatet er defekt	Bruk ikke dampgeneratoren lenger, og kontakt et godkjent servicesenter
Damp eller vann kommer ut under apparatet.	Apparatet er defekt	Bruk ikke dampgeneratoren lenger og kontakt et godkjent servicesenter

Henvend deg til et godkjent servicesenter hvis det ikke er mulig å fastslå årsaken til en feil.

## Ta vare på miljøet!

- ① Apparatet inneholder mange gjenvinnbare og resirkulerbare materialer.
- Ta det med til et oppsamlingssted eller et godkjent servicesenter slik at avfallet kan behandles.



# TÄRKEITÄ SUOSITUKSIA

## Turvaohjeita

- Lue käyttöohjeet huolellisesti ennen laitteen ensimmäistä käyttöä: käyttöohjeiden vastainen käyttö vapauttaa merkin kaikesta vastuusta.
- Älä koskaan irrota laitetta sähköverkosta vetämällä sähköjohdosta. Irrota laite aina:
  - ennen säiliön täyttöä tai höyrykattilan huuhtelua,
  - ennen puhdistusta,
  - aina käytön jälkeen.
- Laitetta ei saa laittaa lämmönaralle pinnalle. Kun laitat silitysraudan alustalle, on varmistettava, että alusta on tukeva. Älä laita kotelo silitysraudan peitteelle tai pehmeällä alustalla.
- Tätä laitetta ei ole tarkoitettu sellaisten henkilöiden (mukaan lukien lapset) käytettäväksi, joiden fyysiset, aistimelliset tai henkiset kyvyt ovat heikentyneet, tai sellaisten henkilöiden käytettäväksi, joilta puuttuu kokemusta tai tietoja elleivät he ole omasta turvallisuudestaan vastuussa olevan henkilön valvonnassa laitteen käytön osalta tai he ovat olleet käyttöä edeltävässä ohjauksessa.
- Älä anna lasten leikkiä laitteella.
- Tätä laitetta voivat käyttää yli 8-vuotiaat lapset ja henkilöt, joilla ei ole kokemusta tai tietoja tai joiden joiden fyysiset, aistimelliset tai henkiset kyvyt ovat heikentyneet, jos he ovat saaneet ohjausta laitteen turvallisuudessa käytössä ja he tuntevat siihen liittyvät riskit. Lapset eivät saa leikkiä laitteella. Lapset eivät saa puhdistaa tai hoitaa laitetta elleivät he ole vähintään 8-vuotiaita tai aikuisen valvonnassa. Säilytä laite ja sen

johto poissa alle 8-vuotiaiden lasten ulottuvilta.

- Pintojen lämpötila voi olla korkea laitteen toimiessa, mikä voi aiheuttaa palovammoja. Älä kosketa laitteen kuumia pintoja (avoimia metalliosia tai niiden lähellä olevia muoviosia).
- Älä koskaan jätä laitetta ilman valvontaa:
  - kun laite on kytketty sähköverkkoon,
  - ennen kuin laite on jäähtynyt noin 1 tunnin.
- Ennen höyrysäiliön tyhjentämistä/kalkinkerääjän huuhtelemista (riippuu mallista), odota aina, että höyrykeskus on jäähtynyt ja ollut irtikytkettynä sähkövirrasta vähintään kahden tunnin ajan. Vasta sitten voit irrottaa tyhjennys- tai kalkinkerääjän korkin.
- Ole varovainen: jos höyrysäiliön korkki tai huuhtelukorkki (riippuu mallista) tippuu tai saa kovan iskun, pyydä valtuutettua huoltopalvelua vaihtamaan se, sillä se saattaa olla vioittunut.
- Kun huuhtelet vesisäiliötä, älä koskaan täytä sitä suoraan hanasta.
- Älä avaa höyrysäiliön korkkia käytön aikana.
- Laitetta ei saa käyttää, jos se on pudonnut, siinä on silmin nähtäviä vaurioita, se vuotaa tai siinä on toimintahäiriöitä. Älä koskaan pura laitetta: tarkastuta se valtuutetussa huoltokeskuksessa vaarojen välttämiseksi.

- Laite on voimassa olevien käyttöturvallisuutta koskevien standardien ja säännösten mukainen (pienjännedirektiivi, sähkömagneettinen yhteensopivuus ja ympäristödirektiivit...)
- Höyrysilitysrautasasi on sähkölaite: sitä saa käyttää vain normaaleissa käyttöolosuhteissa. Se on tarkoitettu vain kotikäyttöön.
- Se on varustettu 2 turvajärjestelmällä:
  - varoventiilillä, joka estää ylipaineen. Jos laite toimii virheellisesti, venttiili päästää liian höyryn ulos,
  - lämpösulake, joka estää ylikuumentumisen.
- Kytke höyrysilitysrautasasi aina:
  - sähköverkkoon, jonka jännite on välillä 220 ja 240 V.
  - maadoitettuun pistorasiaan. Virheellinen sähköliitos voi aiheuttaa korjaamattomia vahinkoja ja se ku-

moaa takuun. Jos käytät jatkojohtoa, tarkasta, että pistorasia on kaksinapainen 16A ja siinä on maadoitettu johdin.

- Kierrä sähköjohto kokonaan auki ennen sen kytkemistä maadoituspistokkeeseen.
- Jos sähkö- tai höyryjohto on vahingoittunut, se on ehdottomasti annettava valtuutetun huoltopalvelun vaihdettavaksi vaarojen välttämiseksi.
- Silitysraudan pohja ja raudan kotelon alusta voivat kuumentua ja aiheuttaa palovammoja, älä koske niihin. Älä koskaan koske sähköjohtoa silitysraudan pohjalla.
- Laitteesta purkautuu höyryä, joka voi aiheuttaa palovammoja. Käsittele rautaa varoen, erityisesti silittäessä pystysuorassa. Älä koskaa kohdistaa höyryä ihmisiin tai eläimiin.
- Älä koskaan upota höyrykeskusta veteen tai muuhun nesteeseen. Älä laita laitetta koskaan vesihanalle.

## **SÄILYTÄ NÄMÄ KÄYTTÖOHJEET**



## Kuvaus

1. Höyrypainike
2. Raudan lämpötilan säätövalitsin
3. Lämpötilansäätömerkki
4. Raudan merkkivalo
5. Raudan alustan levy
6. Vesisäiliön korkki
7. Vesisäiliö
8. Höyryjohdon säilytystila
9. Höyryjohto
10. Sähköjohdon kierto
11. Sähköjohto
12. Virtakytkin

## Valmistelut

### Millaista vettä tulee käyttää ?

#### • Vesijohtovesi:

Laitteessa voi käyttää vesijohtovettä. Jos vesi on erittäin kalkkipitoista, sekoita keskenään 50 % vesijohtovettä ja

50 % kaupasta saatavaa demineralisoitua vettä.

Joillakin merenranta-alueilla veden suolapitoisuus voi olla korkea. Siinä tapauksessa käytä silitysraudassa ainoastaan demineralisoitua vettä.

#### • Vedenpehmentin:

On olemassa erilaisia vedenpehmentimiä. Suurin osa vedenpehmentimien puhdistamasta vedestä sopii käytettäväksi tämän silityskeskuksen kanssa. Jotkut vedenpehmentimet, erityisesti ne jotka käyttävät kemikaaleja kuten suolaa veden puhdistukseen voivat aiheuttaa valkoista tai ruskeaa vuotoa. Tämä on mahdollista etenkin suodatinkannujen puhdistaman veden kanssa.

Jos tämä ongelma koskee sinua, suosittelemme että käytät käsittelemätöntä vesijohtovettä tai kaupasta ostettua pullovettä.

Kun olet vaihtanut veden, ongelma ei häviä heti, vaan usean käyttökerran jälkeen. On suositeltavaa kokeilla höyrytoimintoa ensimmäisen kerran veden vaihdon jälkeen kankaalla, jonka voi heittää pois, jotta et likaa vaatteitasi.

#### • Muista:

Älä koskaan käytä sadevettä tai lisäaineita sisältävää vettä (kuten tärkkelys, parfyymi tai kodinkoneiden sisältämää vettä). Lisäaineilla voi olla vaikutusta laitteen höyry- ja korkean lämpötilan toimintoihin tai ne voivat muodostaa höyryä tai liata tekstiilejä.

## Täytä raudan lämmitin

Jos vettä vuotaa yli, poista liika vesi.

- Laita silityskeskukseksi tukevalle vaakasuoralle alustalle, joka kestää lämpöä.
- Varmista, että laite on irrotettu sähköverkosta ja jäähtynyt.
- Kierrä vesisäiliön korkki auki.
- Käytä vesikarahvia, täytä se enintään litralla vettä ja täytä vesisäiliö, älä anna veden juosta yli - **kuva 1**.
- Kierrä vesisäiliön korkki kiinni pohjaan asti.

## Käynnistä höyrygeneraattorisi

- Kierrä sähköjohto kokonaan auki ja ota höyryjohto lokeroostaan.
- Liitä sähköjohto maadoitettuun pistorasiaan.
- Käynnistä silityskeskus virtapainikkeesta. Se syttyy ja vastus lämpiää.
- Höyry on valmis noin 6 minuutin jälkeen.
- Silityksen aikana raudassa oleva merkkivalo syttyy ja sammuu lämmitystarpeiden mukaan.

Ensimmäisellä käyttökerralla laitteesta voi lähteä savua tai hajua, joka ei kuitenkaan ole haitallista. Se ei vaikuta raudan käyttöön ja loppuu pian.

## Käyttö

### Höyrysilitys

- Aseta lämpötilan säätövalitsin silitettävälle kankaalle sopivalle lämpötilalle (katso alla olevaa taulukkoa).
- Raudan merkkivalo syttyy.

- Saadaksesi höyryä sinun on painettava raudan kädensijan alla sijaitsevaa höyrypainiketta - **kuva 2**.
- Höyry lakkaa, kun painike päästetään irti.

SAADA LAMPOTILA	
KANGASTYYPPI	SILITYSRAUDAN LÄMPÖSÄÄDIN
Tekokuidut, silkki (polyesteri, asetaatti, akryyli, polyamidi)	● ✖
Villa, viskoosi	●● ☹
Pellava, puuvilla	●●● ☹☹

- Aloita ensin matalalla lämpötilalla silitettävillä kankailla ja lopeta kankailla, jotka sietävät korkeita lämpötiloja (●●● tai Max).
- Ensimmäisellä käyttökerralla tai jos et ole käyttänyt rautaa muutama minuuttiin: paina höyrypainiketta useita kertoja - **kuva 2** poissa pyykin luota. Näin pääset eroon kylmästä vedestä höyrykierrossa.
- Aroille kankailla raudan kädensijan alla sijaitsevaa höyryvalitsinta on käsiteltävä kohtuullisesti, jotta vältytään mahdollisilta valumilta.
- Jos käytät tärkkiä, ripottele sitä silitettävän pinnan kääntöpuolelle.
- **Jos asetat termostaatin asentoon "min", silitysrauta ei lämpene.**

Jos silität arkoja seoskankaita, säädä lämpötila herkimmän kuidun mukaan. Jos silität villavaatteita, paina raudan höyryvalitsinta - fig.2 sykäyksittäin, älä laita rautaa vaateelle. Näin se ei ala kiiltää.

## Kuivasilitys

- Älä paina höyryvalitsinta - **kuva.2**.

## Silitys pystysuunnassa

- Säädä silitysraudan lämpötila maksimiasentoon.
- Ripusta vaate vaateripustimelle ja pingota kangasta kevyesti kädellä. **Älä koskaan höyrytä vaatetta, joka on ihmisen päällä, sillä höyry on hyvin kuumaa. Ripusta vaate vaateripustimelle höyryttämistä varten.**
- Pidä rautaa pystysuorassa asennossa- **kuva 2**, kallistettuna eteenpäin. Paina höyrypainiketta lyhyesti useampaan kertaan ja silitä ylhäältä alaspäin - **kuva 3**.

Jos silität jotain muuta kuin pellava- tai puuvilla-kangasta, pidä rauta muutaman senttimetrin etäisyydellä kankaasta, ettei se pala.

## Täytä vesisäiliö käytön aikana

Älä koskaan kierrä vesisäiliön korkkia auki niin kauan kuin raudasta tulee höyryä.

- **HYVIN TÄRKEÄÄ:** Ennen vesisäiliön avaamista on varmistettava, että höyryä ei enää ole jäljellä. Paina tätä varten raudan höyrypainiketta - **kuva 2**, kunnes höyryä ei enää ole.
- Pysäytä silityskeskus painamalla käynnistyspainiketta ja irrottamalla pistoke sähköverkosta.
- Kierrä vesisäiliö korkki hitaasti auki.
- Käytä vesikarahvia ja täytä se enintään litralla vettä.
- Täytä vesisäiliö, varo, että vesi ei vuoda yli. Jos vettä vuotaa yli, poista ylimääräinen vesi.
- Kierrä vesisäiliön korkki pohjaan, kiinnitä silityskeskus sähköverkkoon ja käynnistä laite.

## Silityskeskuksen säilytys

- Katkaise virta ja irrota pistoke sähköverkosta.
- Kierrä sähköjohto (10) - kuva 4.
- Laita rauta silityskeskuksen alustan levyllä.
- Laita höyryjohto (8) - kuva 5 säilytyspaikkaansa.
- Anna silityskeskuksen jäähtyä, ennen kuin laitat sen säilytykseen tai pieneen tilaan.
- Voit laittaa silityskeskukseksi säilytykseen turvallisesti.

Älä koskaan laita rautaa metallista valmistetulle alustalle, se voi pilata raudan, laita rauta silityskeskuksen alustalle: se on varustettu luistamattomalla pohjalla, joka on suunniteltu kestämään korkeita lämpötiloja.

## Hoito ja puhdistus

Aina ennen hoitoa on varmistettava että rauta on irrotettu sähköverkosta ja että pohja ja raudan alustan levy ovat jäähtyneet.

Älä käytä hoitoaineita tai kalkinpoistoaineita puhdistaksesi pohjaa tai höyrytintä.

Älä koskaan laita silityskeskusta tai sen rautaa juoksevan veden alle.

### Puhdista pohja

- Puhdista pohja säännöllisesti, käytä sientä, ei kuitenkaan metallista.

### Silityskeskuksen puhdistus

- Puhdista muoviosat silloin tällöin pehmeällä kevyesti kostutetulla kankaalla.

### Huuhtelevesisäiliö (kerran kuussa)

Jos vetesi on kovaa, tee operaatio useammin.

Älä missään tapauksessa käytä kalkinpoistoaineita huuhdellessasi lämmitintä: se voi vahingoittaa.

- Huomio: Varmistaaksesi höyrytimen tehokkaan toiminnan pidempään ja välttääksesi kalkin valumisen sinun on ehdottomasti huuhdeltava höyrytintä 10 käytön välein (noin kerran kuukaudessa).
- Varmista, että silityskeskus on jäähtynyt ja irrotettu sähköverkosta ainakin 2 tuntia aiemmin.
- Kierrä vesisäiliön korkki hitaasti auki.
- Tätä vesisäiliötä karahvista kaatamalla vesijohtovedellä noin 3/4 saakka - kuva 6.
- Liikuta silityskeskusta jonkin aikaa, tyhjennä se sitten vesialtaan päällä - kuva 7.
- Jotta saat hyvän tuloksen, kehotamme sinua toistamaan operaation toiseen kertaan.

## Silityskeskuksessasi on ongelma ?

ONGELMA	MAHDOLLINEN SYY	RATKAISU
Höyryesityskeskus ei käynnisty tai silitysraudan merkkivalo ja käyttövalitsimen merkkivalo eivät pala.	Laitteeseen ei ole kytketty virtaa.	Tarkista, että virtajohto on kunnolla kytketty toimivaan pistorasiaan ja laite on kytketty päälle.
Pohjan rei'istä vuotaa vettä.	Termostaatti on säädetty väärin: rauta ei ole tarpeeksi kuuma. Käytät höyryä, vaikka silitysrauta ei ole tarpeeksi kuuma.	Ota yhteyttä valtuutettuun huoltopalveluun. Tarkasta termostaatin säätö ja höyryvirtaus. Odota, että raudan merkkivalo sammuu, ennen kuin käytät höyrynsäädintä.

ONGELMA	MAHDOLLINEN SYY	RATKAISU
Pohjan rei'istä vuotaa vettä.	Vettä on tiivistynyt putkiin, koska höyryä käytetään ensimmäistä kertaa tai viimeisestä käyttökerrasta on kulunut kauan.	Paina höyrypainiketta poissa silitysraudan läheisyydestä, kunnes raudasta tulee höyryä.
	vesisäiliö on liian täynnä.	Älä täytä vesisäiliötä kokonaan.
Vesijälkiä ilmestyy kankaisiin.	Silitysraudan päällisy vettenyt, koska se ei sovi käytettäväksi höyrysilityskeskuksen kanssa.	Tarkista, että lauta on tarkoitukseen sopiva (ritilälauta, joka estää kondensaation).
Silitysraudan pohjan rei'istä valuu vaaleaa nestettä.	Vesisäiliöstä irtoaa kalkkikarstaa, sillä sitä ei ole huuhdeltu säännöllisesti.	Huuhtele vesisäiliö (katso kohta "vesisäiliön huuhdeltu").
Silitysraudan pohjan rei'istä vuotaa ruskeaa nestettä, joka likaa silitettävän vaatteen.	Olet käyttänyt kemiallista kalkinpoistoainetta tai lisäaineita säiliön vedessä.	Älä lisää mitään aineita vesisäiliöön (katso suosituksia käytettävästä vedestä). Ota yhteys valtuutettuun huoltokeskukseen.
Silitysraudan pohja on likainen tai ruskea ja likaa silitettävän vaatteen.	Raudan lämpötila on liian korkea.	Säädä raudan lämpötila ohjeiden mukaisesti.
	Pyykkiä ei ole huuhdeltu riittävän hyvin tai olet silitänyt uusia vaatteita ennen pesemistä.	Varmista että pyykki on kunnolla huuhdeltu, jotta pesuaineen jäämät tai muut kemikaalit eivät pala kiinni uuteen vaatteeseen.
	Käytät tärkkiä.	Sirottel tärkki silitettävän vaatteen nurjalle puolelle.
Höyryä tulee vähän tai ei ollenkaan.	Vesisäiliö on tyhjä (vesisäiliön punainen merkkivalo syttyy).	Täytä vesisäiliö.
	Pohjan lämpö on asetettu maksimiin.	Höyrytys toimii, mutta höyry on niin kuumaa, että se näkyy huonommin.
	Lämmitin ei ole vielä valmis.	Odota noin 6 minuutin kuluttua.
Korkin ympäriltä tulee höyryä.	Korkkia ei ole kiristetty kunnolla.	Kiristä korkki.
	Korkin tiiviste on viallinen.	Ota yhteyttä valtuutettuun huoltokeskukseen.
	Laitte on viallinen.	Älä käytä rautaa enää ja ota yhteyttä valtuutettuun huoltokeskukseen.
Laitteen alta tulee höyryä tai vettä.	Laitte on viallinen.	Älä käytä höyrysilityskeskusta enää ja ota yhteyttä valtuutettuun huoltokeskukseen.

**Jos vian syytä ei voi määrittellä, on otettava yhteys valtuutettuun jälkimyyntipalveluun.**

## Huolehtikaamme ympäristöstä!

- ① Laitteessasi on paljon arvokkaita ja kierrätettäviä materiaaleja.
- ➔ Toimita laitteesi keräyspisteeseen tai sellaisen puuttuessa vaikka valtuutettuun huoltokeskukseen, jotta se käsitellään asianmukaisesti.



# INTERNATIONAL GUARANTEE : COUNTRY LIST

			
 الجزائر <b>ALGERIA</b>	CIJA 9 rue Puvis de Chavannes Saint Euquene Oran	1 an 1 year	<b>(0)41 28 18 53</b>
<b>ARGENTINA</b>	GROUPE SEB ARGENTINA S.A. Billinghurst 1833 3° C1425DTK Capital Federal Buenos Aires	2 años 2 years	<b>0800-122-2732</b>
ՀԱՅԱՍՏԱՆ <b>ARMENIA</b>	ՓԲԸ «Գրուպա ՍԵԲ», 125171, Մոսկվա, Լենինգրադյան խնուղի, 16A, փն.3	2 տարի 2 years	<b>(010) 55-76-07</b>
<b>AUSTRALIA</b>	GROUPE SEB AUSTRALIA PO Box 7535, Silverwater NSW 2128	1 year	<b>02 97487944</b>
<b>ÖSTERREICH AUSTRIA</b>	SEB ÖSTERREICH HmbH Campus 21 - Businesspark Wien Süd Liebermannstr. A02 702 2345 Brunn am Gebirge	2 Jahre 2 years	<b>01 866 70 299 00</b>
<b>BELGIQUE BELGIE BELGIUM</b>	GROUPE SEB BELGIUM SA NV 25 avenue de l'Espérance - ZI 6220 Fleurus	2 ans 2 years	<b>070 23 31 59</b>
<b>БЕЛАРУСЬ BELARUS</b>	ЗАО «Группа СЕБ-Восток», 125171, Москва, Ленинградское шоссе, д. 16А, стр. 3	2 года 2 years	<b>017 2239290</b>
<b>BOSNA I HERCEGOVINA</b>	SEB Développement Predstavništvo u BiH Vrazova 8/II 71000 Sarajevo	2 godine 2 years	<b>Info-linija za potrošače 033 551 220</b>
<b>BRASIL BRAZIL</b>	SEB DO BRASIL PRODUTOS DOMÉSTICOS LTDA Avenida Arno, 146 Mooca 03108-900 São Paulo SP	1 ano 1 year	<b>0800-119933</b>
<b>БЪЛГАРИЯ BULGARIA</b>	ГРУП СЕБ БЪЛГАРИЯ ЕООД Ул. Борово 52 Г, ет. 1, офис 1, 1680 София	2 години 2 years	<b>0700 10 330</b>
<b>CANADA</b>	GROUPE SEB CANADA 345 Passmore Avenue Toronto, ON M1V 3N8	1 an 1 year	<b>800-418-3325</b>
<b>CHILE</b>	GROUPE SEB CHILE Comercial Ltda Av. Providencia, 2331, piso 5, oficina 501 Santiago	2 años 2 years	<b>12300 209207</b>
<b>COLOMBIA</b>	GROUPE SEB COLOMBIA Apartado Aereo 172, Kilometro 1 Via Zipaquirá Cajica Cundinamarca	2 años 2 years	<b>18000919288</b>

<b>HRVATSKA CROATIA</b>	SEB Developpement S.A.S. Vodnjanska 26 10000 Zagreb	2 godine 2 years	<b>01 30 15 294</b>
<b>ČESKÁ REPUBLIK CZECH REPUBLIC</b>	GROUPE SEB ČR spol. s r .o. Jankovcova 1569/2c 170 00 Praha 7	2 roky 2 years	<b>731 010 111</b>
<b>DANMARK DENMARK</b>	GROUPE SEB NORDIC AS Tempovej 27 2750 Ballerup	2 år 2 years	<b>44 663 155</b>
<b>DEUTSCHLAND GERMANY</b>	GROUPE SEB DEUTSCHLAND GmbH / KRUPS GmbH Herrnrainweg 5 63067 Offenbach	2 Jahre 2 years	<b>0212 387 400</b>
<b>EESTI ESTONIA</b>	GROUPE SEB POLSKA Sp. z o.o. ul. Bukowińska 22b 02-703 Warszawa	2 aastat 2 years	<b>5 800 3777</b>
<b>SUOMI FINLAND</b>	Groupe SEB Finland Kutojantie 7 02630 Espoo	2 Vuotta 2 years	<b>09 622 94 20</b>
<b>FRANCE</b> Incluant uniquement Guadeloupe, Martinique, Réunion, Saint-Martin	GROUPE SEB FRANCE Service Consommateur TEFAL BP 15 69131 ECULLY CEDEX	1 an 1 year	<b>09 74 50 47 74</b>
<b>ΕΛΛΑΔΑ GREECE</b>	SEB GROUPE ΕΛΛΑΔΟΣ Α.Ε. Οδός Καβαλιεράτου 7 Τ.Κ. 145 64 Ν. Κηφισιά	2 χρόνια 2 years	<b>2106371251</b>
<b>香港 HONG KONG</b>	SEB ASIA Ltd. Room 903, 9/F, South Block, Skyway House 3 Sham Mong Road, Tai Kok Tsui, Kowloon Hong-Kong	1 year	<b>852 8130 8998</b>
<b>MAGYARORSZÁG HUNGARY</b>	GROUPE SEB CENTRAL-EUROPE Kft. Táviró köz 4 2040 Budaörs	2 év 2 years	<b>06 1 801 8434</b>
<b>INDONESIA</b>	GROUPE SEB INDONESIA (Representative office) Sudirman Plaza, Plaza Marein 8th Floor JL Jendral Sudirman Kav 76-78, Jakarta 12910, Indonesia	1 year	<b>+62 21 5793 6881</b>
<b>ITALIA ITALY</b>	GROUPE SEB ITALIA S.p.A. Via Montefeltro, 4 20156 Milano	2 anni 2 years	<b>199207354</b>
<b>JAPAN</b>	GROUPE SEB JAPAN Co. Ltd. 1F Takanawa Muse Building, 3-14-13, Higashi Gotanda, Shinagawa-Ku, Tokyo 141-0022	1 year	<b>0570-077772</b>
<b>ҚАЗАҚСТАН KAZAKHSTAN</b>	ЖАҚ «Группа СЕБ- Восток» 125171, Москва, Ленинградское шоссе, 16А, 3 үйі	2 жыл 2 years	<b>727 378 39 39</b>
<b>한국어 KOREA</b>	(유)그룹 세브 코리아 서울시 종로구 서린동 88 서린빌딩 3층 110-790	1 year	<b>1588-1588</b>

<b>LATVJA LATVIA</b>	GROUPE SEB POLSKA Sp. z o.o. ul. Bukowińska 22b 02-703 Warszawa	2 gadi 2 years	<b>6 716 2007</b>
<b>LIETUVA LITHUANIA</b>	GROUPE SEB POLSKA Sp. z o.o. ul. Bukowińska 22b 02-703 Warszawa	2 metai 2 years	<b>6 470 8888</b>
<b>LUXEMBOURG</b>	GROUPE SEB BELGIUM SA NV 25 avenue de l'Espérance - ZI 6220 Fleurus	2 ans 2 years	<b>0032 70 23 31 59</b>
<b>MACEDONIA</b>	Groupe SEB Bulgarie EOOD Office 1, floor 1, 52G Borovo St., 1680 Sofia - Bulgarie ГРУП СЕБ БЪЛГАРИЯ ДООЕЛ Ул. Борово 52 Г, сп. 1, офис 1, 1680 София, България	2 години 2 years	<b>(0)2 2050 022</b>
<b>MALAYSIA</b>	Unit No.402-403, Level 4, Uptown 2, No.2, Jalan 5521/37, Damansara Uptown, 47400 Petaling Jaya, Selangor D.E., Malaysia.	1 year	<b>(603) 7710 8000</b>
<b>MEXICO</b>	Groupe.S.E.B. México, S.A. DE C.V. Goldsmith 38 Desp. 401, Col. Polanco Delegación Miguel Hildalgo 11 560 México D.F.	1 año 1 year	<b>(01800) 112 8325</b>
<b>MOLDOVA</b>	ТОВ «Груп СЕБ Україна» 02121, Харківське шосе, 201-203, 3 поверх, Київ, Україна	2 ani 2 years	<b>(22) 929249</b>
<b>NEDERLAND The Netherlands</b>	GROUPE SEB NEDERLAND BV Generatorstraat 6 3903 LJ Veenendaal	2 jaar 2 years	<b>0318 58 24 24</b>
<b>NEW ZEALAND</b>	GROUPE SEB NEW ZEALAND Unit E, Building 3, 195 Main Highway, Ellerslie, Auckland	1 year	<b>0800 700 711</b>
<b>NORGE NORWAY</b>	GROUPE SEB NORDIC AS Tempovej 27 2750 Ballerup DANMARK	2 år 2 years	<b>815 09 567</b>
<b>PERU</b>	Groupe SEB Perú Av. Camino Real N° 111 of. 805 B San Isidro - Lima - Perú	1 año 1 year	<b>441 4455</b>
<b>POLSKA POLAND</b>	GROUPE SEB POLSKA Sp. z o.o. ul. Bukowińska 22b 02-703 Warszawa	2 lata 2 years	<b>0801 300 423 koszt jak za połączenie lokalne</b>
<b>PORTUGAL</b>	GROUPE SEB IBÉRICA SA Urb. da Matinha Rua Projectada à Rua 3 Bloco1 - 3º B/D 1950 - 327 Lisboa	2 anos 2 years	<b>808 284 735</b>
<b>REPUBLIC OF IRELAND</b>	GROUPE SEB IRELAND Unit B3 Aerodrome Business Park, College Road, Rathcoole, Co. Dublin	1 year	<b>01 677 4003</b>
<b>ROMÂNIA ROMANIA</b>	GROUPE SEB ROMÂNIA Str. Daniel Constantin nr. 8 010632 București	2 ani 2 years	<b>0 21 316 87 84</b>
<b>РОССИЯ RUSSIA</b>	ЗАО «Группа СЕБ-Восток», 125171, Москва, Ленинградское шоссе, д. 16А, стр. 3	2 года 2 years	<b>495 213 32 30</b>

<b>SRBIJA SERBIA</b>	SEB Developpement Đorđa Stanojevića 11b 11070 Novi Beograd	2 godine 2 years	<b>060 0 732 000</b>
<b>SINGAPORE</b>	GROUPE SEB SINGAPORE Pty Ltd. 59 Jalan Pemimpin, #04-01/02 L&Y Building Singapore 577218	1 year	<b>65 6550 8900</b>
<b>SLOVENSKO SLOVAKIA</b>	GROUPE SEB Slovensko, spol. s r.o. Rybničná 40 831 06 Bratislava	2 roky 2 years	<b>233 595 224</b>
<b>SLOVENIJA SLOVENIA</b>	SEB d.o.o Gregorčičeva ulica 6 2000 MARIBOR	2 leti 2 years	<b>02 234 94 90</b>
<b>ESPAÑA SPAIN</b>	GROUPE SEB IBÉRICA S.A. C/ Almogàvers, 119-123, Complejo Ecourban 08018 Barcelona	2 años 2 years	<b>902 31 24 00</b>
<b>SVERIGE SWEDEN</b>	TEFAL SVERIGE SUBSIDIARY OF GROUP SEB NORDIC Truckvägen 14 A, 194 52 Upplands Väsby	2 år 2 years	<b>08 594 213 30</b>
<b>SUISSE CHWEIZ SWITZERLAND</b>	GROUPE SEB SCHWEIZ GmbH Thurgauerstrasse 105 8152 Glattbrugg	2 ans 2 Jahre 2 years	<b>044 837 18 40</b>
<b>TAIWAN</b>	SEB ASIA Ltd. Taipei International Building, Suite B2, 6F-1, No. 216, Tun Hwa South Road, Sec. 2 Da-an District Taipei 106, R.O.C.	1 year	<b>886-2-27333716</b>
<b>THAILAND</b>	GROUPE SEB THAILAND 2034/66 Italthai Tower, 14th Floor, n° 14-02, New Phetchburi Road, Bangkapi, Huaykwang, Bangkok, 10320	2 years	<b>662 351 8911</b>
<b>TÜRKIYE TURKEY</b>	GROUPE SEB ISTANBUL AS Beybi Giz Plaza Dereboyu Cad. Meydan Sok. No: 28 K.12 Maslak	2 YIL 2 years	<b>216 444 40 50</b>
<b>U.S.A.</b>	GROUPE SEB USA 2121 Eden Road Millville, NJ 08332	1 year	<b>800-395-8325</b>
<b>Україна UKRAINE</b>	ТОВ «Грун СЕБ Україна» 02121, Харківське шосе, 201-203, 3 поверх, Київ, Україна	2 роки 2 years	<b>044 492 06 59</b>
<b>UNITED KINGDOM</b>	GROUPE SEB UK LTD Riverside House Riverside Walk Windsor Berkshire, SL4 1NA	1 year	<b>0845 602 1454</b>
<b>VENEZUELA</b>	GROUPE SEB VENEZUELA Av Eugenio Mendoza, Centro Letonia, Torre ING Bank, Piso 15, Ofc 155 Urb. La Castellana, Caracas	2 años 2 years	<b>0800-7268724</b>
<b>VIETNAM</b>	GROUPE SEB VIETNAM (Representative office) 127-129 Nguyen Hue Street District 1, Ho Chi Minh City, Vietnam	1 year	<b>+84-8 3821 6395</b>

 : **www.tefal.com**



# TEFAL/T-FAL INTERNATIONAL GUARANTEE

**Date of purchase:** ..... / Date d'achat / Fecha de compra / Data da compra / Data d'acquisto / Kaufdatum / Aankoopdatum / Købsdato / Inkøpsdatum / Kjøpsdato / Ostopäivä / Data zakupu / Data vânzării / Įsigijimo data/ Ostukoopäev / Datum nakupa / Szorzatszám / Dátum nákupu / Pirkuma datums / Datum Kupovine / Datum kupnje / Data cumpărării / Datum nákupu / Tarikh pembelian / Tanggal pembelian / Ngày mua hàng / Satin alma tarihi / Дата продажи / Дата на закупуване / Датум на купување / Сатылган мерзімі / Ημερομηνία αγοράς / Կախարի օրը / วันซื้อ / 購買日期 / 購入日 / 구입일자 / تاريخ خرید / تاريخ الشراء

**Product reference:** ..... / Référence du produit / Referencia del producto / Nome do produto / Tipo de prodotto / Typnummer des Gerätes / Artikelnummer van het apparaat / Referencenummer / Produktreferens / Artikelnummer / Tuotenumero / referenca produktu / Model / Gaminio numeris / Toote viitenumber / Tip aparata / Vásárlás kelte / Typ výrobku / Produkta atsauces numurs / Model proizvoda / Oznaka proizvoda / Cod produs / Produkt rujukan / Referensi produk / Mã sản phẩm/ Ürün kodu / Модель / Модель / Модел на уреда / Модели / Κωδικός προϊόντος / Үнлэлт / วันผลิต / 產品模型 / 製品レファレンス番号 / 제품명 / مرجع محصول / مرجع المنتج

**Retailer name & address:** ..... / Nom et adresse du vendeur / Nombre y dirección del minorista / Nome e endereço do revendedor / Nome e indirizzo del negozio / Name und Anschrift des Händlers / Naam en adres van de dealer / Forhandler navn & adresse / Återförsäljarens namn och adress / Forhandler navn og adresse / Jälleenmyyjän nimi ja osoite / nazwa i adres sprzedawcy / Numele și adresa vânzătorului / Parduotuviės pavadinimas ir adresas / Müüja kauplus ja aadress / Naziv in naslov trgovine / Tipusszám / Názov a adresa predajcu / Veikala nosaukums un adrese / Naziv i adresa maloprodaje / Naziv i adresa prodavca / Naziv i adresa prodajnog mjesta / Nume și adresă vânzător / Název a adresa prodejece / Nama dan alamat peruncit / Nama Toko Penjual dan alamat / Tên và địa chỉ cửa hàng bán/ Satıcı firmanın adı ve adresi / Название и адрес продавца / Назва і адреса продавця / Търговки обект / Назив и адреса на продавницата / Сатушының аты жөнө мөкөн-жайы / Επωνυμία και διεύθυνση καταστήματος / Կախարի անվանումը և հասցեն / ชื่อและที่อยู่ของห้าง/ร้านที่ซื้อ / 零售商的店名和地址/ 販売店の名前、住所/소매점 이름과 주소 / عنوانه / اسم بائع التجزئة و أدرس / نام خرده فروش و آدرس / نام خرده فروخته و آدرس

**Distributor stamp:** ..... / Cachet distributeur / Sello del distribuidor / Carimbo do revendedor / Timbro del negozio / Händlerstempel / Stempel van de dealer / Forhandler stempel / Återförsäljarens stämpel / Forhandler stempel / Jälleenmyyjän leima / pieczęć sprzedawcy / Ștampila vânzătorului / Antspaudas / Tempel / Žig trgovine / Eladó neve, címe/ Razitko predajcu / Zimogs / Pečat maloprodaje/ Pečat prodavca / Pečat prodajnog mjesta / Ștampila vânzătorului/ Razitko prodejece/ Cap peruncit / Cap dari Toko Penjual / Cửa hàng bán đúng dấu/ Satıcı Firmanın Kaşesi / Печатъ продавця / Печатка продавця / Печат на търговския обект / Печат на продавницата / Сатушының мөрі / Σφραγίδα καταστήματος / Կախարի կնիքը / ตราประทับของห้าง/ร้านที่ซื้อ / 零售商的蓋印 / 販売店印 / 소매점 직인/ مهر خرده فروخته / ختم بائع التجزئة

