

Bake Partner



en

ru

nl

de

tr

pl

et

lt

lv

bg

bs

cs

hu

hr

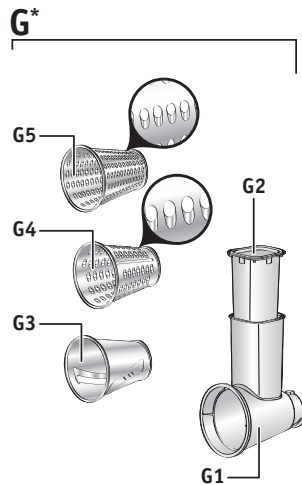
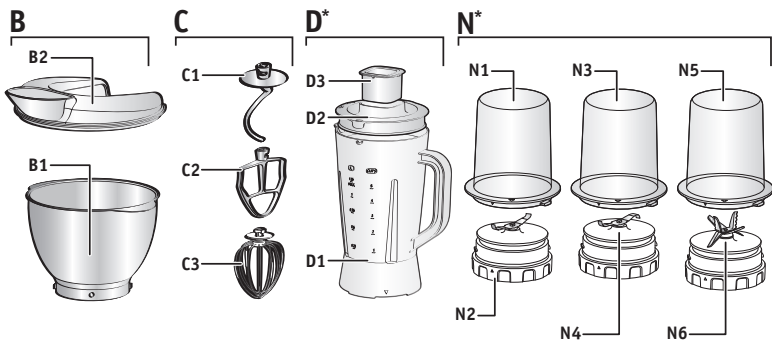
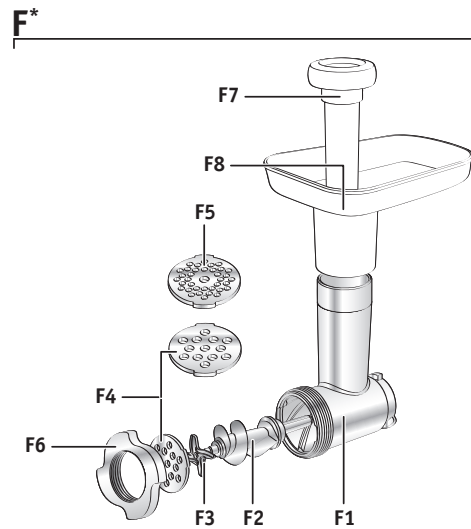
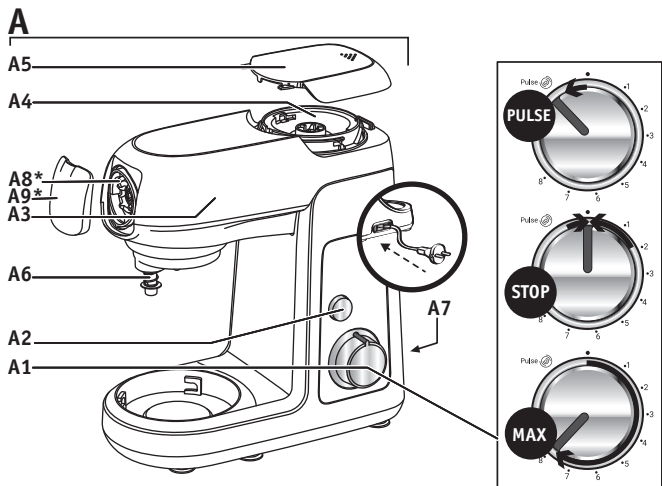
ro

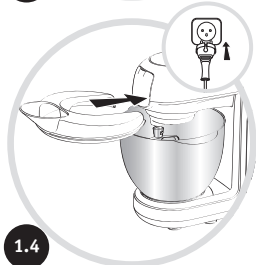
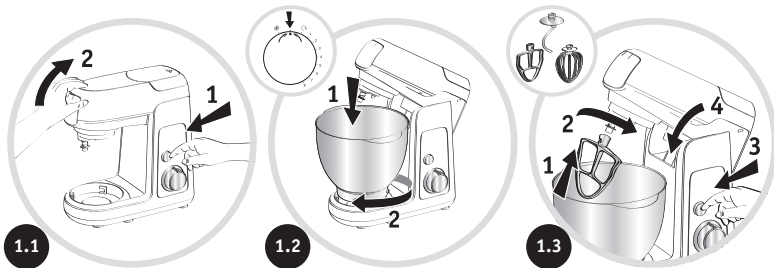
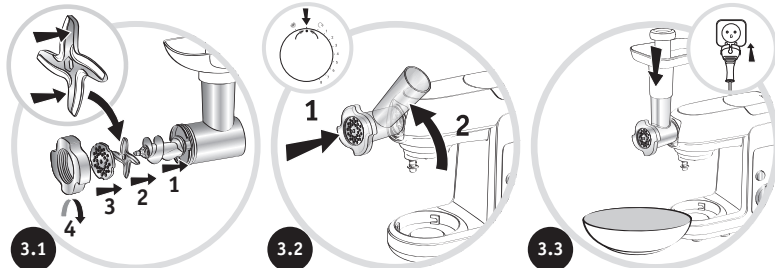
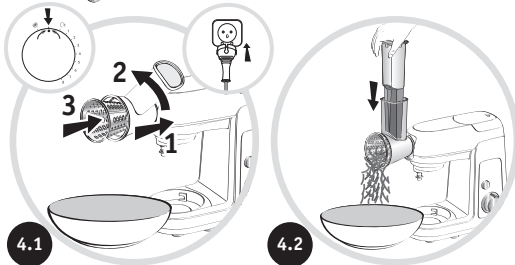
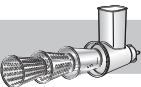
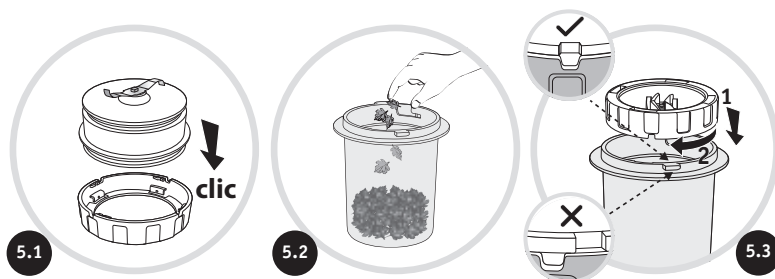
sk

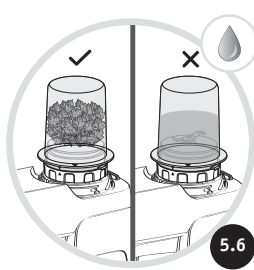
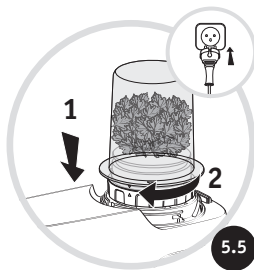
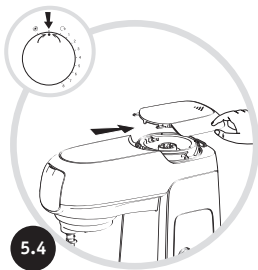
sl

sr

uk



1**2****3****4****5**



Warning: Carefully read the "Safety instructions" booklet and this user manual before using your appliance for the first time.

Important: The device will only start up if the cover (A5) and the head (A3) are closed. If you open the cover (A5) and/or the head (A3) when the appliance is running, it will stop working immediately. Return the control button to position 0, then close the cover and/or the head. Turn on the appliance by selecting the desired speed. In the event of a power failure, turn the control button back to "0".

In "0" position, your product is in "off" mode with power consumption of 0.0W.

BEFORE FIRST USE

- Before first use, wash all accessories with soap and water. Rinse and dry.
- Place the appliance on a flat, clean and dry surface, and make sure that the speed selector dial (A1) is in position "0". Then plug in your appliance.
- The device has several modes of operation (see diagrams A1):
 - **Intermittent setting (pulse):**
In this position, the device will pulse at maximum speed, giving you better control when preparing certain foods.
 - **Continuous setting:**
Turn the speed selector dial to the desired position from "1" to "8", depending on the food you are preparing.
- To stop the appliance, turn the selector (A1) back to "0".

1 - DOUGH HOOK (C1) MIXER (C2) BALLOON WHISK (C3)

Depending on the food you are preparing, the stainless steel bowl (B1) and its lid (B2) enable you to prepare up to 1.8 kg of light mixture.

1.1 – ASSEMBLY

Follow diagrams 1.1 to 1.4.

1.2 – USAGE, TIPS AND DISASSEMBLY

- Start by turning the speed selector dial (A1) to the desired speed according to the recipe.
- You can add food through the opening in the lid (B2) during preparation.
- To stop the appliance, turn the selector (A1) back to "0".

Tips:

DOUGH HOOK (maximum operating time: 13 mins)

- Use the dough hook (C1) at speeds "1" to "2". You can knead up to 500 g of flour (e.g. white bread, whole grain bread, shortcrust pastry, sweet shortcrust party etc.).

MIXER (maximum operating time: 13 mins)

- Use the mixer (C2) at a speed between "1" and "8".
- You can mix up to 1.8 kg of light mixture (pound cake, biscuits, etc.).
- Never use the mixer (C2) to knead heavy dough or fresh pasta dough (lasagna, rigatoni, bigoli etc.).

- **BALLOON WHISK** (maximum operating time: 10 mins)
- Use the balloon whisk (C3) at a speed between "1" and "8".
- You can prepare: mayonnaise, aioli, sauces, beaten egg whites (one to ten egg whites), Chantilly cream (up to 500 ml) etc.
- Never use the balloon whisk (C3) to knead or mix light mixtures.

Disassembly: Wait for the appliance to come to a complete stop and dismantle in the opposite way to the assembly instructions, following diagrams 1.4 to 1.1.

2 – BLENDER JUG (D) *

Depending on the nature of the food, you can use the blender jug (D) to prepare up to 1.25 L of thick mixtures and 1 L of liquid mixtures:

2.1 – ASSEMBLY

Follow diagrams 6, and 2.1 to 2.3.

2.2 – USAGE, TIPS AND DISASSEMBLY (maximum operating time: 3 mins)

- Start by turning the speed selector dial (A1) to the desired position (from "7" to "8" or "Pulse") according to the recipe. For a smoother mixture, use the "Pulse" position.
- You can add food through the opening in the lid (D2) during preparation.

Tips:

- You can prepare:
 - finely blended soups, veloutés, compotes, milkshakes, cocktails.
 - light mixtures (pancakes, fritters, clafoutis, Far Breton etc.).
- You can make crushed ice (maximum 6 ice cubes/20 pulses).
- If ingredients stick to the sides of the jug when mixing, stop the appliance—making sure it has come to a complete stop—and remove the blender jug. Push the mixture down onto the blades using a spatula and then put your blender jug back to continue processing.
- Do not put hot food over 80°C into the blender.

Disassembly: Wait until the appliance has come to a complete stop to remove the blender jug, and then follow the assembly diagrams in reverse — 6, and 2.3 to 2.1.

3 – MINCER HEAD (F) *

3.1 – ASSEMBLY

Follow diagram 6 and then 3.1 to 3.3.

3.2 – USAGE, TIPS AND DISASSEMBLY

- Switch the appliance on by turning the speed selector dial (A1) to speed "6".
- Put the meat down the funnel piece by piece using the pusher (F7). Never use your fingers or utensils to push ingredients down the funnel.
 - You can mince up to 3 kg of meat. Maximum operating time: 10 mins.

Tips:

- Prepare the entire quantity of food to be minced (removing any bones, gristle and tendons from the meat, and cutting it into approximately 2x2-cm pieces).
- Make sure that the meat is fully thawed.

Disassembly: Wait for the appliance to come to a complete stop and dismantle in the opposite way to the assembly instructions — following diagrams 6, then 3.3 to 3.1.

4 – VEGETABLE SLICER (G) *

4.1 – ASSEMBLY

Follow diagram 6, then diagrams 4.1 and 4.2.

4.2 – USAGE, TIPS AND DISASSEMBLY

- Switch on the appliance by turning the speed selector dial (A1) to speed "5" for cutting or speed "7" for grating.
 - Insert the food into the funnel and guide it using the pusher (G2).
- Never use your fingers or utensils to push ingredients through the funnel.**
- You can prepare up to 2 kg of food. Maximum operating time: 10 mins.
 - With the cones, you can prepare:
 - Coarse grate (G4)/Fine grate (G5): carrots, celeriac, potatoes, cheese etc.
 - Thick sliced (G3): potatoes, carrots, cucumbers, apples, beetroot etc.

Disassembly: Wait for the appliance to come to a complete stop and dismantle in the opposite way to the assembly instructions — following diagrams 6, then 4.2 and 4.1.

5 – MINI CHOPPER (N1 + N2) *

5.1 – ASSEMBLY

Follow diagrams 6, and 5.1 to 5.6.

5.2 – USAGE, TIPS AND DISASSEMBLY

- With the mini chopper, you can very finely chop:
 - Herbs: 10 g max / 10 secs max / Speed "7"
 - Dried fruit: 60 g max / 10 secs max / Speed "8"
 - Onion: 60 g max / Pulse / 8 x 1s
- This mini chopper is not designed for hard products, such as coffee, or liquids.

Disassembly: Wait for the appliance to come to a complete stop and dismantle in the opposite way to the assembly instructions — following diagrams 6, then 5.6 to 5.1.

6 – SPICE GRINDER (N3 + N4) *

6.1 – ASSEMBLY

Follow diagrams 6, and 5.1 to 5.6.

6.2 – USAGE, TIPS AND DISASSEMBLY

- With the spice grinder, you can very finely chop:
 - Coffee beans: 60 g / Pulse / 30 secs
 - Coriander: 100 g / Pulse / 30 secs
- This spice grinder is not designed for liquids.

Disassembly: Wait for the appliance to come to a complete stop and dismantle in the opposite way to the assembly instructions — following diagrams 6, then 5.6 to 5.1.

7 – CORD ADJUSTMENT (see A7)

The cord can be stowed away in the appliance.

8 – PROCESSOR*

- With the Pulse setting, chop dried figs, dried apricots etc. in seconds. Quantity / max. time: 80 g / 3 secs / Pulse

CLEANING

- Unplug the appliance.
- Never immerse the appliance (A) in water or put it under running water. Wipe it with a dry or slightly damp cloth.
- Fully dismantle the accessories and rinse them soon after use.
- **Handle all blades with care to prevent injury (figure 6).**
- Wash, rinse and dry the accessories: Only the mincer head (F), mini chopper blade holders (N2) and spice grinder (N4) are not dishwasher safe.

WHAT TO DO IF YOUR APPLIANCE DOES NOT WORK

- See chapter "Important"

Is your appliance still not working? Contact an approved service centre (see the list in the service booklet).

BASIC RECIPES

White bread dough

Ingredients: 500 g flour, 320 g water, 20 g fresh yeast, 10 g salt

In a separate container, let the yeast dissolve in water for 5 minutes. Add the flour and salt to the bowl. Put the dough hook in place, close the lid and start the appliance at speed 1. Add the water and yeast gradually over 2 minutes. Turn to speed 2 for 8 minutes. Let the dough rise for 45 minutes at 30°C. Shape the bread and let rise for 90 minutes at 30°C. Preheat the oven to 230°C. Brush the surface of the bread with water and make cuts with a knife. Bake at 230°C for 25 minutes.

Sweet cake mixture

Ingredients: 150 g flour, 5 g baking powder, 150 g soft butter, 150 g sugar, 3 eggs

Take the butter out of the fridge 1 hour before use or microwave it for 15 seconds to soften it without causing it to melt. Preheat the oven to 180°C. Add the flour, baking powder, softened butter, sugar and eggs to the bowl, put the mixer in place and close the lid. Start the appliance at speed 1 for 30 seconds, then change to speed 8 for 2 minutes. Scrape the sides of the bowl and turn the appliance to speed 8 for 15 seconds or until the pieces of butter have been well mixed in. Grease and line a cake tin. Pour the mixture in and bake at 180°C for 55 minutes. Leave to cool for 10 minutes before removing it from the mould.

Mayonnaise

Ingredients: 2 egg yolks, 20 g mustard, 1 pinch salt, 1 pinch white pepper, 200 ml oil

Put the egg yolks, mustard, and salt in the bowl, place the whisk and the lid, and start the appliance at speed 8. Gradually add the oil through the lid opening over 2 minutes and 30 seconds. Remove the bowl and scrape the sides with a spatula. Then, smooth the mayonnaise with three to four stirs of a spatula.

Pancake batter

Ingredients: 300 g T45 flour, 3 eggs, 30 g sugar, 30 ml oil, 600 ml milk

Add the flour, eggs, sugar, oil and 200 ml of milk to the bowl. Put the whisk in place and close the lid. Set the appliance to speed 1 for 5 seconds, then speed 3 for 5 seconds, speed 5 for 30 seconds and, finally, speed 6 for 1 minute. Scrape the sides of the bowl with a spatula, and restart the appliance at speed 4. Gradually add the remaining 400 ml of milk through the lid opening over 2 minutes. Remove the bowl from the appliance and pour the mixture through a fine sieve. Leave to stand for 1 hour before making your pancakes. Oil a pan, bring it over a medium heat and pour in a ladle of batter. Cook for 1 minute on one side and then 30 seconds on the other.

Smoothie

Ingredients: 200g pineapple, 200g banana, 200g mango, 200g orange juice

Cut the ingredients into small pieces and add to the jug in the order shown. Lock the lid of the jug and place the blender on the appliance. Run the appliance on speed 8 for 1 minute.

Внимание! Перед первым использованием прибора внимательно прочитайте руководство пользователя и брошюру «Инструкции по технике безопасности».

Важно! Устройство запустится только в том случае, если крышка (A5) и головка (A3) закрыты. Если открыть крышку (A5) и/или головку (A3) во время работы, прибор немедленно прекратит работу. Переведите кнопку управления обратно в положение «0», затем закройте крышку и/или головку. Включите прибор, выбрав новую скорость. В случае сбоя электропитания поверните кнопку управления обратно в положение «0».

Если кнопка управления находится в положении «0», устройство выключено и энергопотребление составляет 0 Вт.

ПЕРЕД ПЕРВЫМ ИСПОЛЬЗОВАНИЕМ

- Перед первым использованием промойте все аксессуары с мылом и водой. Ополосните и высушите их.
- Установите прибор на ровную, чистую и сухую поверхность и убедитесь, что регулятор скорости (A1) установлен в положение «0». Затем подключите прибор к электросети.
- Устройство имеет несколько режимов работы (см. рисунки A1).

- Прерывистый (импульсный) режим.

В этом положении прибор работает в импульсном режиме на максимальной скорости, что позволяет более эффективно управлять процессом приготовления некоторых ингредиентов.

- Непрерывная работа.

Переведите регулятор скорости в нужное положение от «1» до «8» в зависимости от обрабатываемых продуктов

- Чтобы остановить работу прибора, переведите регулятор (A1) в положение «0».

1 – КРЮК ДЛЯ ТЕСТА (C1) МИКСЕР (C2) ВЕНЧИК (C3)

В зависимости от обрабатываемых продуктов, можно использовать чашу из нержавеющей стали (B1) и крышку (B2) для приготовления до 1,8 кг легкой смеси.

1.1 – СБОРКА

Следуйте инструкциям на рисунках 1.1–1.4.

1.2 – ИСПОЛЬЗОВАНИЕ, СОВЕТЫ И РАЗБОРКА

- Запустите устройство, повернув регулятор скорости (A1) в нужное положение в соответствии с рецептом.
- В процессе приготовления можно добавлять необходимые ингредиенты через отверстие в крышке (B2).
- Чтобы остановить работу прибора, переведите регулятор (A1) в положение «0».

Советы.

КРЮК ДЛЯ ТЕСТА (максимальное время работы: 13 минут)

- Используйте крюк для теста (C1) на скорости «1» или «2». Можно замесить до 500 г муки (например, для белого хлеба, цельнозернового хлеба, песочной выпечки, песочных пирожных и т. д.).

МИКСЕР (максимальное время работы: 13 минут)

- При использовании миксера (C2) выбирайте скорость от «1» до «8».
- Можно смешать до 1,8 кг легкой смеси (для бисквитного торта, печенья и т. д.).
- Запрещается использовать миксер (C2) для замешивания густого теста или свежего теста для макарон (лазаньи, рожков, пасты биголи и т. д.).
- **ВЕНЧИК** (максимальное время работы: 10 минут)
- При использовании венчика (C3) выбирайте скорость от «1» до «8».
- Можно приготовить соусы, например майонез или айоли, взбить яичные белки (1–10 шт.), сделать крем Шантийи (до 500 мл) и т. д.
- Никогда не используйте венчик (C3) для замешивания теста или смешивания легких смесей.

Разборка. Дождитесь полной остановки прибора, а затем выполните инструкции по сборке в обратном порядке (рисунки 1.4–1.1), чтобы разобрать устройство.

2 – ЧАША БЛЕНДЕРА (D)*

В зависимости от типа продуктов, можно использовать чашу блендера (D) для приготовления до 1,25 л густых смесей и 1 л жидких смесей.

2.1 – СБОРКА

Следуйте инструкциям на рисунках 6 и 2.1–2.3.

2.2 – ИСПОЛЬЗОВАНИЕ, СОВЕТЫ И РАЗБОРКА (максимальное время работы: 3 минуты)

- Запустите устройство, повернув регулятор скорости (A1) в нужное положение в соответствии с рецептом («7», «8» или импульсный режим). Чтобы получить более однородную текстуру, используйте импульсный режим.
- В процессе приготовления можно добавлять необходимые ингредиенты через отверстие в крышке (D2).

Советы.

- Вы можете приготовить:

- супы-пюре, велуте, компоты, молочные и другие коктейли;
- легкие смеси (блины, оладьи, клафутти, бретонский пирог и т. д.).

- Можно дробить лед (не более 6 кубиков льда / 20 импульсов).

• Если во время смешивания ингредиенты застряли на стенках чаши, остановите работу прибора, убедитесь, что он действительно выключен и снимите чашу блендера. С помощью лопатки переместите ингредиенты на ножи, а затем установите чашу блендера на место, чтобы продолжить работу.

- Не помещайте в блендер горячие ингредиенты с температурой выше 80 °С.

Разборка. Дождитесь полной остановки прибора, снимите чашу блендера, а затем выполните инструкции по сборке в обратном порядке (рисунки 6 и 2.3–2.1), чтобы разобрать устройство.

3 – ГОЛОВКА МЯСОРУБКИ (F)*

3.1 – СБОРКА

Следуйте инструкциям на рисунках 6 и 3.1–3.3.

3.2 – ИСПОЛЬЗОВАНИЕ, СОВЕТЫ И РАЗБОРКА

- Включите прибор, повернув регулятор скорости (A1) в положение «6».

Отправляйте мясо в камеру подачи по одному куску, используя толкатель (F7). Не проталкивайте ингредиенты в камеру подачи пальцами или кухонными принадлежностями.

- Можно измельчить до 3 кг мяса. Максимальное время работы: 10 минут.

Советы.

- Подготовьте все ингредиенты для переработки (удалите из мяса все кости, хрящи и жилы и нарежьте его на куски размером примерно 2x2 см).

- Убедитесь, что мясо полностью разморожено.

Разборка. Дождитесь полной остановки прибора, а затем выполните инструкции по сборке в обратном порядке (рисунки 6 и 3.3–3.1), чтобы разобрать устройство.

4 – НАСАДКА ДЛЯ НАРЕЗКИ ОВОЩЕЙ (G)*

4.1 – СБОРКА

Следуйте инструкциям на рисунке 6, а затем 4.1–4.2.

4.2 – ИСПОЛЬЗОВАНИЕ, СОВЕТЫ И РАЗБОРКА

• Включите прибор, повернув регулятор скорости (A1) в положение «5» для нарезки или «7» для терки.

• Помещайте ингредиенты в камеру подачи с помощью толкателя (G2).

Не проталкивайте ингредиенты в камеру подачи пальцами или кухонными принадлежностями.

• Можно приготовить до 2 кг продуктов. Максимальное время работы: 10 минут.

• С помощью конусов можно приготовить следующие продукты.

- Крупная терка (G4) / мелкая терка (G5): морковь, сельдерей, картофель, сыр и т. д.

- Толстые ломтики (G3): картофель, морковь, огурец, яблоки, свекла и т. д.

Разборка. Дождитесь полной остановки прибора, а затем выполните инструкции по сборке в обратном порядке (рисунки 6 и 4.2–4.1), чтобы разобрать устройство.

5 – МИНИ-ИЗМЕЛЬЧИТЕЛЬ (N1 + N2)*

5.1 – СБОРКА

Следуйте инструкциям на рисунках 6 и 5.1–5.6.

5.2 – ИСПОЛЬЗОВАНИЕ, СОВЕТЫ И РАЗБОРКА

• С мини-измельчителем вы можете очень мелко нарезать:

- Травы: максимум 10 г / максимум 10 сек / Скорость "7"

- Сухие фрукты: максимум 60 г / максимум 10 сек / Скорость "8"

- Лук: максимум 60 г / Импульс / 8 x 1 сек

• Этот мини-измельчитель не предназначен для твердых продуктов, таких как кофейные зерна, и для жидкостей.

Разборка: Дождитесь полной остановки прибора, а затем выполните инструкции по сборке в обратном порядке (рисунки 6 и 5.6–5.1), чтобы разобрать устройство.

6 – ИЗМЕЛЬЧИТЕЛЬ ДЛЯ СПЕЦИЙ (N3 + N4)*

6.1 – СБОРКА

Следуйте инструкциям на рисунках 6 и 5.1–5.6.

6.2 – ИСПОЛЬЗОВАНИЕ, СОВЕТЫ И РАЗБОРКА

• С помощью измельчителя для специй можно очень мелко нарезать следующие ингредиенты.

- Кофейные зерна: 60 г / импульсный режим / 30 с

- Кориандр: 100 г / импульсный режим / 30 с

• Этот измельчитель для специй не предназначен для жидкостей.

Разборка. Дождитесь полной остановки прибора, а затем выполните инструкции по сборке в обратном порядке (рисунки 6 и 5.6–5.1), чтобы разобрать устройство.

7 – РЕГУЛИРОВКА КАБЕЛЯ (см. A7)

Кабель можно убрать в прибор.

8 – КОМБАЙН*

- С помощью импульсного режима можно за считанные секунды измельчить сушеный инжир, курагу и т. д. Количество / максимальное время: 80 г / 3 с / импульсный режим

ОЧИСТКА

• Отсоедините устройство от электросети.

• Не погружайте прибор (A) в воду и не помещайте под струю воды. Протрите прибор сухой или слегка влажной тканью.

• Полностью разберите и ополосните аксессуары вскоре после использования.

Обращайтесь с ножами с осторожностью, чтобы избежать травм (рисунок 6).

• Вымойте, ополосните и высушите принадлежности: только головку мясорубки (F), держатель ножей мини-измельчителя (N2) и измельчитель для специй (N4) нельзя мыть в посудомоечной машине.

ЧТО ДЕЛАТЬ, ЕСЛИ ПРИБОР НЕ РАБОТАЕТ

- См. главу «Важно!»

Прибор по-прежнему не работает? Обратитесь в авторизованный сервисный центр (см. инструкцию по обслуживанию).

ОСНОВНЫЕ РЕЦЕПТЫ

Тесто для белого хлеба

Ингредиенты: 500 г муки, 320 г воды, 20 г свежих дрожжей, 10 г соли

В отдельной чаше разведите дрожжи водой и дайте им постоять в течение 5 минут. Высыпьте муку в чашу и добавьте соль. Установите крюк для теста, закройте крышку и включите прибор на скорости 1. Постепенно добавляйте воду и дрожжи в течение 2 минут. Включите прибор на скорости 2 на 8 минут. Дайте тесту подняться в течение 45 минут при температуре 30 °С. Сформируйте хлеб и дайте ему подняться в течение 90 минут при 30 °С. Предварительно нагрейте духовку до 230 °С. Смажьте поверхность хлеба водой и сделайте надрезы ножом. Выпекайте при температуре 230 °С в течение 25 минут.

Смесь для сладкого пирога

Ингредиенты: 150 г муки, 5 г разрыхлителя, 150 г размягченного сливочного масла, 150 г сахара, 3 яйца

За 1 час до приготовления теста достаньте сливочное масло из холодильника или поместите его в микроволновую печь на 15 секунд: это позволит размягчить масло, не расплавляя его. Нагрейте духовой шкаф до 180 °С. Добавьте в чашу муку, разрыхлитель, размягченное сливочное масло, сахар и яйца, установите миксер и закройте крышку. Запустите устройство на скорости 1 на 30 секунд, а затем на скорости 8 на 2 минуты. Соберите смесь со стенок чаши и включите прибор на скорости 8 на 15 секунд или до тех пор, пока кусочки сливочного масла полностью не смешаются с другими ингредиентами. Вылейте смесь в форму и выпекайте при температуре 180 °С в течение 5 минут. Перед извлечением из формы дайте остыть в течение 10 минут.

Майонез

Ингредиенты: 2 яичных желтка, 20 г горчицы, 1 щепотка соли, 1 щепотка белого перца, 200 мл масла.

Добавьте яичные желтки, горчицу и соль в чашу, установите венчик, закройте крышку и включите прибор на скорости 8. Постепенно добавляйте масло через отверстие в крышке в течение 2 минут и 30 секунд. Снимите чашу и соберите смесь со стенок лопаткой. Затем перемешайте майонез, делая 3-4 движения лопаткой.

Тесто для блинов

Ингредиенты: 300 г муки Т45, 3 яйца, 30 г сахара, 30 мл растительного масла, 600 мл молока

Добавьте муку, яйца, сахар, растительное масло и 200 мл молока в чашу. Установите венчик и закройте крышку. Включите прибор на скорости 1 на 5 секунд, затем на скорости 3 на 5 секунд, на скорости 5 на 30 секунд и, наконец, на скорости 6 на 1 минуту. Соберите смесь со стенок лопаткой и запустите прибор на скорости 4. Постепенно добавляйте 400 мл молока через отверстие в крышке в течение 2 минут. Снимите чашу с прибора и пропустите смесь через мелкое сито. Оставьте на 1 час перед приготовлением блинов. Разогрейте сковороду с маслом на среднем огне и добавьте половник жидкого теста. Готовьте 1 минуту с одной стороны и затем 30 секунд с другой.

Смузи

Ингредиенты: 200 г ананаса, 200 г банана, 200 г манго, 200 г апельсинового сока

Нарежьте ингредиенты на небольшие кусочки и добавьте их в чашу в указанном порядке. Установите крышку на чашу и установите блендер в прибор. Запустите прибор на скорости 8 на 1 минуту.

Waarschuwing: Lees het boekje met veiligheidsinstructies en deze gebruiksaanwijzing zorgvuldig door voordat u het apparaat voor de eerste keer gebruikt.

Belangrijk: Het apparaat start alleen op als de klep (A5) en de kop (A3) gesloten zijn. Als u de klep (A5) en/of kop opent tijdens gebruik van het apparaat, stopt het apparaat onmiddellijk. Zet de bedieningsknop terug in stand 0 en sluit vervolgens de klep en/of de kop. Schakel het apparaat in door de gewenste snelheid te selecteren. In geval van een stroomstoring draait u de bedieningsknop terug naar 0.

In stand 0 is uw product uitgeschakeld met een energieverbruik van 0,0 W.

VOOR INGEBRUIKNAME

- Reinig vóór het eerste gebruik alle accessoires met water en zeep. Spoel af en laat drogen.
- Plaats het apparaat op een vlak, schoon en droog oppervlak, en zorg ervoor dat de snelheidskeuzeknop (A1) in stand 0 staat. Steek vervolgens de stekker van het apparaat in het stopcontact.
- Het apparaat heeft verschillende bedrijfsmodi (zie afbeelding A1):
 - **Interval-instelling (puls):**
In deze stand pulseert het apparaat op maximale snelheid, waardoor u meer controle hebt bij het bereiden van bepaalde etenswaren.
 - **Continu-instelling:**
Draai de snelheidskeuzeknop naar de gewenste stand tussen 1 en 8, afhankelijk van het voedsel dat u bereidt.
- Draai de knop (A1) naar 0 om het apparaat te stoppen.

1 - DEEGHAAK (C1) MIXER (C2) BALLONGARDE (C3)

Afhankelijk van het voedsel dat u bereidt, kunt u met de roestvrijstalen kom (B1) en het bijbehorende deksel (B2) tot 1,8 kg licht mengsel bereiden.

1.1 - MONTAGE

Volg de afbeeldingen 1.1 t/m 1.4.

1.2 - GEBRUIK, TIPS EN DEMONTAGE

- Start door de snelheidskeuzeknop (A1) naar de gewenste snelheid te draaien volgens het recept.
- U kunt tijdens de bereiding voedsel toevoegen via de opening in het deksel (B2).
- Draai de knop (A1) naar 0 om het apparaat te stoppen.

Tips:

DEEGHAAK (maximale gebruikstijd: 13 min.)

- Gebruik de deeghaak (C1) bij snelheden 1 tot 2. U kunt tot 500 g bloem kneden (bijvoorbeeld wit brood, volkorenbrood, zanddeeg, zoet kruimeldeeg, enz.).

MIXER (maximale gebruiksduur: 13 min.)

- Gebruik de mixer (C2) met een snelheid tussen 1 en 8.

- U kunt tot 1,8 kg licht mengsel mengen (cake, koekjes, enz.).

- Gebruik de mixer (C2) nooit om zwaar deeg of vers pastadeeg te kneden (lasagna, rigatoni, bigoli enz.).

- **BALLONGARDE** (maximale gebruikstijd: 10 min.)
- Gebruik de ballongarde (C3) met een snelheid tussen 1 en 8.
- U kunt bereiden: mayonaise, aioli, sauzen, geklopt eiwit (1-10 tot tien eiwitten), Chantilly-crème (tot 500 ml) enz.
- Gebruik de ballongarde (C3) nooit om lichte mengsels te kneden of te mengen.

Demontage: Wacht tot het apparaat volledig tot stilstand is gekomen en demonteer het op de tegenovergestelde manier van de montage-instructies, volgens afbeeldingen 1.4 t/m 1.1.

2 - BLENDERKAN (D)*

Afhankelijk van de aard van het voedsel kunt u met de blenderkan (D) tot maximaal 1,25 L dikke mengsels en 1 L vloeibare mengsels te bereiden:

2.1 - MONTAGE

Volg afbeeldingen 6 en 2.1 t/m 2.3.

2.2 - GEBRUIK, TIPS EN DEMONTAGE (maximale bedrijfstijd: 3 minuten)

- Start door de snelheidskeuzeknop (A1) naar de gewenste stand te draaien (van 7 naar 8 of puls) volgens het recept. Voor een soepeler mengsel gebruikt u de pulsinstelling.
- U kunt tijdens de bereiding voedsel toevoegen via de opening in het deksel (D2).

Tips:

- U kunt het volgende voorbereiden:
 - fijn gemengde soepen, veloutés, compotes, milkshakes, cocktails.
 - lichte mengsels (pannenkoeken, beignets, clafoutis, Far Breton enz.).
- U kunt vermalen ijs maken (maximaal 6 ijsblokjes/20 pulsen).
- Als er ingrediënten aan de zijanten van de kan blijven plakken tijdens het mengen, stop dan het apparaat en zorg ervoor dat het helemaal tot stilstand is gekomen en verwijder de kan. Duw het mengsel met een spatel op de messen en plaats de blenderkan terug om verder te gaan met verwerken.
- Doe geen warm voedsel met een temperatuur van boven 80°C in de blender.

Demontage: Wacht tot het apparaat volledig tot stilstand is gekomen om de blenderkan te verwijderen en volg dan de montageafbeeldingen 6, en 2.3 t/m 2.1 in omgekeerde volgorde.

3 - KOP VAN DE VLEESMOLEN (F)*

3.1 - MONTAGE

Volg afbeeldingen 6 en vervolgens 3.1 t/m 3.3.

3.2 - GEBRUIK, TIPS EN DEMONTAGE

- Schakel het apparaat in door de snelheidskeuzeknop (A1) naar snelheid 6 te draaien.
- Doe het vlees stuk voor stuk in de trechter met behulp van de stamper (F7). Gebruik nooit uw vingers of keukengerei om het deeg door de trechter te duwen.
 - U kunt tot 3 kg vlees hakken. Maximale gebruiksduur: 10 min.

Tips:

- Bereid de volledige hoeveelheid voedsel die gehakt moet worden (verwijder botten, kraakbeen en pezen van het vlees en snijd het in stukken van ongeveer 2 x 2 cm).
- Zorg ervoor dat het vlees volledig ontdooid is.

Demontage: Wacht tot het apparaat volledig tot stilstand is gekomen en demonteer het op de tegenovergestelde manier van de montage-instructies, volgens afbeeldingen 6 en vervolgens 3.3 t/m 3.1.

4 - GROENTESNIJDER (G)*

4.1 - MONTAGE

Volg afbeeldingen 6 en vervolgens afbeeldingen 4.1 en 4.2.

4.2 - GEBRUIK, TIPS EN DEMONTAGE

- Schakel het apparaat in door de snelheidskeuzeknop (A1) te draaien naar snelheid 5 voor snijden of snelheid 7 voor roosteren.
 - Plaats het voedsel in de trechter en leid het met de stamper (G2).
- Gebruik nooit uw vingers of keukengerei om ingrediënten door de trechter te duwen.**
- U kunt tot 2 kg voedsel bereiden. Maximale gebruiksduur: 10 min.
 - Met de kegels kunt u het volgende bereiden:
 - Grove rasp (G4)/fijne rasp (G5): wortelen, knolselderij, aardappelen, kaas enz.
 - Dik gesneden (G3): aardappelen, wortels, komkommers, appels, rode bieten enz.

Demontage: Wacht tot het apparaat volledig tot stilstand is gekomen en demonteer het op de tegenovergestelde manier van de montage-instructies, volgens afbeeldingen 6 en vervolgens 4.2 en 4.1.

5 - MINIHAKMOLEN (N1 + N2)*

5.1 - MONTAGE

Volg afbeeldingen 6 en 5.1 t/m 5.6.

5.2 - GEBRUIK, TIPS EN DEMONTAGE

- Met de minihakmolen kunt u heel fijn hakken:
 - Kruiden: 10 g max / 10 sec max / Snelheid 7
 - Gedroogd fruit: 60 g max / 10 sec max / Snelheid 8
 - Ui: 60 g max / Pulseren / 8 x 1s
- Deze minihakmolen is niet ontworpen voor harde producten zoals koffie, noch voor vloeistoffen.

Demontage: Wacht tot het apparaat volledig tot stilstand is gekomen en demonteer het in omgekeerde volgorde van de montage-instructies, zoals weergegeven in de afbeeldingen 6 en vervolgens 5.6 t/m 5.1.

6 - KRUIDENMOLEN (N3 + N4)*

6.1 - MONTAGE

Volg afbeeldingen 6 en 5.1 t/m 5.6.

6.2 - GEBRUIK, TIPS EN DEMONTAGE

- met de kruidenmolen kunt u heel fijn hakken:
 - Koffiebonen: 60 g / puls / 30 sec
 - Koriander: 100 g / puls / 30 sec
- deze kruidenmolen is niet ontworpen voor vloeistoffen.

Demontage: Wacht tot het apparaat volledig tot stilstand is gekomen en demonteer het op de tegenovergestelde manier van de montage-instructies, volgens afbeeldingen 6 en vervolgens 5.6 t/m 5.1.

7 - SNOERAFSTELLING (zie A7)

Het snoer kan in het apparaat worden opgeborgen.

8 - PROCESSOR*

- Met de pulsinstelling hakt u in seconden gedroogde vijgen, gedroogde abrikozen enz. fijn.
Hoeveelheid / max. tijd: 80 g / 3 sec / puls

REINIGING

- Haal de stekker uit het stopcontact.
- Dompel het apparaat (A) nooit in water en plaats het nooit onder stromend water. Veeg het apparaat schoon met een droge of licht vochtige doek.
- Demonteer de accessoires volledig en spoel ze spoedig na gebruik.

Hanteer alle messen met de nodige voorzichtigheid om letsel te voorkomen (afbeelding 6).

- Was en spoel de accessoires en droog ze daarna af: Alleen de kop van de vleesmolen (F), de meshouders van de minihakmolen (N2) en de kruidenmolen (N4) zijn niet vaatwasbestendig.

WAT TE DOEN ALS UW APPARAAT NIET WERKT

- Zie hoofdstuk Belangrijk

Werk uw apparaat nog steeds niet? Neem contact op met een bevoegd servicecentrum (zie de lijst in het serviceboekje).

BASISRECEPTEN

Deeg voor witbrood

Ingrediënten: 500 g bloem, 320 g water, 20 g verse gist, 10 g zout

Laat de gist in een aparte kom 5 minuten oplossen in het water. Doe het meel en zout in een grote kom. Plaats de deeghaak op zijn plaats, sluit het deksel en start het apparaat op snelheid 1. Voeg het water en de gist geleidelijk toe gedurende 2 minuten. Draai 8 minuten naar snelheid 2. Laat het deeg 45 minuten rijzen op 30 °C. Vorm het brood en laat het opnieuw 90 minuten rijzen op 30 °C. Verwarm de oven voor op 230 °C. Bestrijk het oppervlak van het brood met water en maak insnedes met een mes. Bak 25 minuten op 230 °C.

Beslag voor zoete cake

Ingrediënten: 150 g bloem, 5 g bakpoeder, 150 g zachte boter, 150 g suiker, 3 eieren

Haal de boter 1 uur voor gebruik uit de koelkast of zet deze 15 seconden in de magnetron zonder te laten smelten. Verwarm de oven voor op 180°C. Voeg de bloem, het bakpoeder, de zachte boter, de suiker en de eieren toe aan de kom, plaats de mixer en sluit het deksel. Start het apparaat 30 seconden op snelheid 1 en schakel vervolgens 2 minuten over op snelheid 8. Schraap de zijkanten van de kom en draai het apparaat 15 seconden op snelheid 8 of totdat de stukjes boter goed zijn gemengd. Vet een cakevorm in. Giet het mengsel erin en bak het 55 minuten op 180°C. Laat 10 minuten afkoelen voordat u het baksel uit de vorm haalt.

Mayonaise

Ingrediënten: 2 eierdooiers, 20 g mosterd, 1 snuffe zout, 1 snuffe witte peper, 200 ml olie

Doe de eierdooiers, mosterd en het zout in de kom, plaats de garde, sluit het deksel en draai het apparaat naar stand 7. Vul gedurende 2 minuten geleidelijk olie bij via de opening van het deksel en draai vervolgens gedurende 10 seconden naar snelheid 8. Verwijder de kom en schraap de zijkanten met een spatel. Maak de mayonaise vervolgens glad met drie- tot viermaal roeren met een spatel.

Pannenkoekbeslag

Ingrediënten: 300 g T45 bloem, 3 eieren, 30 g suiker, 30 ml olie, 600 ml melk Voeg bloem, eieren, suiker, olie en 200 ml melk toe aan de kom.

Plaats de garde op zijn plaats en sluit het deksel. Stel het apparaat in op snelheid 1 gedurende 5 seconden, vervolgens op snelheid 3 gedurende 5 seconden, snelheid 5 gedurende 30 seconden en, ten slotte, snelheid 6 gedurende 1 minuut. Schraap de zijkanten van de kom met een spatel en start het apparaat opnieuw op snelheid 4. Voeg gedurende 2 minuten geleidelijk de resterende 400 ml melk toe via de opening van het deksel. Neem de kom uit het apparaat en doe de bereiding door een fijne zeef. Laat 1 uur rusten voordat u pannenkoeken gaat maken. Doe olie in een pan, zet deze op een middelhoog vuur en giet er een lepel beslag in. Bak 1 minuut aan de ene kant en 30 seconden aan de andere kant.

Smoothie

Ingrediënten: 200 g ananas, 200 g banaan, 200 g mango, 200 g sinaasappelsap

Snijd de ingrediënten in kleine stukjes en voeg ze in de aangegeven volgorde toe aan de kan. Maak het deksel vast op de kan en plaats de blender op het apparaat. Zet het apparaat op snelheid 8 gedurende 1 minuut.

Achtung: Lesen Sie die Broschüre „Sicherheitshinweise“ und diese Bedienungsanleitung sorgfältig durch, bevor Sie das Gerät zum ersten Mal verwenden.

Wichtig: Das Gerät startet nur, wenn die Abdeckung (A5) und der Kopf (A3) geschlossen sind. Wenn Sie die Abdeckung (A5) und/oder den Kopf (A3) öffnen, während das Gerät in Betrieb ist, wird der Betrieb sofort eingestellt. Stellen Sie den Bedienschalter wieder in die Position 0 und schließen Sie dann die Abdeckung und/oder den Kopf. Schalten Sie das Gerät ein, indem Sie die gewünschte Geschwindigkeit auswählen. Drehen Sie im Falle eines Stromausfalls den Bedienschalter zurück auf „0“.

In der Position „0“ befindet sich das Produkt im Modus „Aus“ und verbraucht 0,0 W Strom.

VOR DEM ERSTEN GEBRAUCH

- Waschen Sie vor dem ersten Gebrauch das gesamte Zubehör mit Wasser und Seife ab. Spülen und trocknen Sie die Elemente ab.
- Stellen Sie das Gerät auf eine ebene, saubere und trockene Fläche und vergewissern Sie sich, dass der Geschwindigkeitsregler (A1) auf Position „0“ steht. Schließen Sie dann das Gerät an die Stromversorgung an.
- Das Gerät verfügt über mehrere Betriebsmodi (siehe Abbildungen A1):
 - **ntervallbetrieb (Pulsfunktion):**
In dieser Position pulsiert das Gerät mit maximaler Geschwindigkeit, was Ihnen eine bessere Kontrolle bei der Zubereitung bestimmter Speisen ermöglicht.
 - **kontinuierlicher Betrieb:**
Drehen Sie den Geschwindigkeitsregler in die gewünschte Position von „1“ bis „8“, je nachdem, welche Lebensmittel Sie zubereiten.
- Drehen Sie den Wahlschalter (A1) zurück auf „0“, um das Gerät stoppen.

1 - KNETHAKEN (C1) MISCH-RÜHRAUFSATZ (C2) SCHNEEBESEN (C3)

Je nach den Speisen, die Sie zubereiten, können Sie mit der Edelstahl-Schüssel (B1) und dem zugehörigen Deckel (B2) bis zu 1,8 kg leichte Zutaten mischen.

1.1 - MONTAGE

Befolgen Sie die Diagramme 1.1 bis 1.4.

1.2 - VERWENDUNG, TIPPS UND DEMONTAGE

- Drehen Sie den Geschwindigkeitsregler (A1) entsprechend dem Rezept auf die gewünschte Geschwindigkeit.
- Sie können während der Zubereitung Lebensmittel durch die Öffnung im Deckel (B2) hinzufügen.
- Drehen Sie den Wahlschalter (A1) zurück auf „0“, um das Gerät stoppen.

Tipps:

KNETHAKEN (maximale Betriebsdauer : 13 Minuten)

- Verwenden Sie den Knethaken (C1) bei den Geschwindigkeiten „1“ bis „2“. Sie können bis zu 500 g Mehl kneten (z. B. Weißbrot, Vollkornbrot, Mürbeteig oder Sandteig).

MISCH-RÜHRAUFSATZ (maximale Betriebsdauer : 13 Minuten)

- Verwenden Sie den Misch-Rühraufsatz (C2) bei Geschwindigkeiten zwischen „1“ und „8“.
- Sie können bis zu 1,8 kg leichte Zutaten (Rührteig, Kekse usw.) mischen.
- Verwenden Sie den Misch-Rühraufsatz (C2) niemals zum Kneten von schwerem Teig oder frischem Nudelteig (Lasagne, Rigatoni, Bigoli usw.).

SCHNEEBESEN (maximale Betriebsdauer : 10 Minuten)

- Verwenden Sie den Schneebesen (C3) bei Geschwindigkeiten zwischen „1“ und „8“.
- Sie können Folgendes zubereiten : Mayonnaise, Aioli, Saucen, geschlagenes Eiweiß (ein bis zehn Eiweiß), Crème Chantilly (bis zu 500 ml) usw.
- Verwenden Sie niemals den Schneebesen (C3), um feste Zutaten zu kneten oder zu mischen.

Demontage: Warten Sie, bis das Gerät vollständig zum Stillstand gekommen ist, und führen Sie dann die Montageschritte in umgekehrter Reihenfolge durch, von Abbildung 1.4 bis 1.1.

2 - Mixbehälter (D)*

Je nach Art der Zutaten können Sie den Mixbehälter (D) verwenden, um bis zu 1,25 l dicke und 1 l flüssige Mischungen zuzubereiten:

2.1 - MONTAGE

Befolgen Sie die Diagramme 6 und 2.1 bis 2.3.

2.2 - VERWENDUNG, TIPPS UND DEMONTAGE

 (maximale Betriebsdauer : 3 min)

- Drehen Sie den Geschwindigkeitsregler (A1) entsprechend dem Rezept in die gewünschte Position (von „7“ auf „8“ oder „Puls“). Verwenden Sie die Pulsfunktion für eine glattere Mischung.
- Sie können während der Zubereitung Lebensmittel durch die Öffnung im Deckel (D2) hinzufügen.

Tipps:

- Sie können Folgendes zubereiten:
 - Fein pürierte Suppen, Veloutés, Kompott, Milchshakes, Cocktails.
 - Leichte Mischungen (Pfannkuchen, Backteig, Clafoutis, Far Breton usw.).
- Sie können Crushed Eis herstellen (maximal 6 Eiswürfel/20 Impulse).
- Wenn Zutaten beim Mixen an den Seiten des Behälters haften bleiben, stoppen Sie das Gerät und nehmen Sie den Mixbehälter heraus, sobald es vollständig zum Stillstand gekommen ist. Drücken Sie die Mischung mit einem Teigschaber nach unten auf die Messer und setzen Sie dann den Mixbehälter wieder ein, um mit der Verarbeitung fortzufahren.
- Geben Sie keine heißen Lebensmittel mit einer Temperatur über 80 °C in den Mixer.

Demontage: Warten Sie, bis das Gerät zum Stillstand gekommen ist, um den Mixbehälter zu entfernen, und führen Sie dann die Montageschritte in umgekehrter Reihenfolge durch, Abbildung 6 und 2.3 bis 2.1.

3 - FLEISCHWOLFAUFSATZ (F)*

3.1 - MONTAGE

Befolgen Sie Abbildung 6 und dann 3.1 bis 3.3.

3.2 - VERWENDUNG, TIPPS UND DEMONTAGE

- Schalten Sie das Gerät ein, indem Sie den Geschwindigkeitsregler (A1) auf die Geschwindigkeit „6“ drehen.
- Schieben Sie das Fleisch mithilfe des Schiebers (F7) Stück für Stück in den Trichter. Verwenden Sie niemals Ihre Finger oder Besteck, um Zutaten in den Trichter zu schieben.
 - Sie können bis zu 3 kg Fleisch hacken. Maximale Betriebsdauer : 10 Min.

Tipps:

- Bereiten Sie die gesamte Menge der zu zerkleinernden Lebensmittel vor (entfernen Sie Knochen, Knorpel und Sehnen vom Fleisch und schneiden Sie sie in etwa 2 x 2 cm große Stücke).
- Das Fleisch sollte vollständig aufgetaut sein.

Demontage : Warten Sie, bis das Gerät vollständig zum Stillstand gekommen ist, und führen Sie dann die Montageschritte in umgekehrter Reihenfolge durch, Abbildung 6 und dann Abbildung 3.3 bis 3.1.

4 - GEMÜSESCHNEIDER (G) *

4.1 - MONTAGE

Befolgen Sie Abbildung 6 und dann die Abbildungen 4.1 und 4.2.

4.2 - VERWENDUNG, TIPPS UND DEMONTAGE

• Schalten Sie das Gerät ein, indem Sie den Geschwindigkeitsregler (A1) auf Geschwindigkeit „5“ zum Schneiden oder auf Geschwindigkeit „7 zum Raspeln stellen.

• Legen Sie die Zutaten in den Trichter und schieben Sie sie mit dem Schieber (G2) weiter.

Verwenden Sie niemals Ihre Finger oder Besteck, um Zutaten in den Trichter zu schieben.

• Sie können bis zu 2 kg Lebensmittel zubereiten. Maximale Betriebsdauer : 10 Min.

• Mit den Kegeln können Sie Folgendes zubereiten:

- Grob raspeln (G4)/fein raspeln (G5) : Karotten, Sellerie, Kartoffeln, Käse usw.

- Dicke Scheiben (G3 g) : Kartoffeln, Karotten, Gurken, Äpfel, Rote Bete usw.

Demontage : Warten Sie, bis das Gerät vollständig zum Stillstand gekommen ist, und führen Sie dann die Montageschritte in umgekehrter Reihenfolge durch, Abbildung 6 und dann Abbildung 4.2 und 4.1.

5 - MINI-ZERKLEINERER (N1 + N2) *

5.1 - MONTAGE

Befolgen Sie die Diagramme 6 und 5.1 bis 5.6.

5.2 - VERWENDUNG, TIPPS UND DEMONTAGE

• Mit dem Mini-Zerkleinerer können Sie Folgendes sehr fein hacken:

- Getrocknete Früchte: max. 60 g / max. 10 Sek. / Geschwindigkeit „8“

- Zwiebeln: max. 60 g / Impuls / 8 x 1 Sek.

• Dieser Mini-Zerkleinerer ist nicht für harte Produkte wie Kaffeebohnen oder Flüssigkeiten vorgesehen.

Demontage : Warten Sie, bis das Gerät vollständig zum Stillstand gekommen ist, und führen Sie dann die Demontage in umgekehrter Reihenfolge der Montageschritte durch, wie in den Abbildungen 6 und anschließend Abbildung 5.6 bis 5.1 gezeigt.

6 - GEWÜRZMÜHLE (N3 + N4) *

6.1 - MONTAGE

Befolgen Sie die Diagramme 6 und 5.1 bis 5.6.

6.2 - VERWENDUNG, TIPPS UND DEMONTAGE

• Mit der Gewürzmühle können Sie Folgendes sehr fein hacken:

- Kaffeebohnen : 60 g/Pulsfunktion/30 Sek.

- Koriander : 100 g/Pulsfunktion/30 Sek.

• Diese Gewürzmühle ist nicht für Flüssigkeiten geeignet.

Demontage : Warten Sie, bis das Gerät vollständig zum Stillstand gekommen ist, und führen Sie dann die Montageschritte in umgekehrter Reihenfolge durch, Abbildung 6 und dann Abbildung 5.6 bis 5.1.

7 - LÄNGENANPASSUNG DES KABELS (SIEHE A7)

Das Kabel kann im Gerät verstaut werden.

8 - KÜCHENMASCHINE*

- Mit der Pulsfunktion können Sie getrocknete Feigen, getrocknete Aprikosen usw. in Sekunden zerkleinern. Max. Menge/Betriebsdauer : 80 g/3 Sek./Pulsfunktion

REINIGUNG

• Ziehen Sie den Stecker des Geräts aus der Steckdose.

• Tauchen Sie das Gerät (A) niemals in Wasser und stellen Sie es nicht unter laufendes Wasser. Wischen Sie es mit einem trockenen oder leicht feuchten Tuch ab.

• Entfernen Sie Zubehörteile vollständig aus und spülen Sie sie kurz nach Gebrauch ab.

Lassen Sie beim Umgang mit den Messern besondere Vorsicht walten, um sich nicht zu verletzen. (Abb. 6).

• Waschen, spülen und trocknen Sie die Zubehörteile : Nur der Kopf des Fleischwolfvorsatzes (F), die Messerhalter des Mini-Zerkleinerers (N2) und die Gewürzmühle (N4) sind nicht spülmaschinenfest.

WAS SIE TUN KÖNNEN, WENN IHR GERÄT NICHT FUNKTIONIERT

- Siehe Kapitel „Wichtig“

Funktioniert Ihr Gerät immer noch nicht? Wenden Sie sich an eine autorisierte Kundendienstzentrale (siehe Liste im Kundendienstheft).

GRUNDREZEPTE

Weißbrotteig

Zutaten : 500 g Mehl, 320 g Wasser, 20 g frische Hefe, 10 g Salz

Die Hefe in einem separaten Behälter 5 Minuten lang in Wasser auflösen. Mehl und Salz in die Schüssel geben. Den Knethaken einsetzen, den Deckel schließen und das Gerät auf Stufe 1 starten. Wasser und die Hefe langsam über 2 Minuten hinzugeben. 8 Minuten lang auf Geschwindigkeitsstufe 2 kneten lassen. Den Teig 45 Minuten lang bei 30 °C aufgehen lassen. Formen Sie das Brot und lassen Sie es 90 Minuten lang bei 30 °C aufgehen. Heizen Sie den Ofen auf 230 °C vor. Bestreichen Sie die Oberfläche des Brots mit Wasser, und schneiden Sie es mit einem Messer schräg ein. Bei 230 °C 25 Minuten lang backen.

Süße Kuchenmischung

Zutaten : 150 g Mehl, 5 g Backpulver, 150 g weiche Butter, 150 g Zucker, 3 Eier

Nehmen Sie die Butter 1 Stunde vor Gebrauch aus dem Kühlschrank, oder legen Sie sie 15 Sekunden in die Mikrowelle, um sie aufzuweichen, ohne sie zu schmelzen. Den Ofen auf 180 °C vorheizen. Mehl, Backpulver, enthärtete Butter, Zucker und Eier in die Schüssel geben, den Misch-Rühraufsatz einsetzen und den Deckel schließen. Starten Sie das Gerät 30 Sekunden lang bei Geschwindigkeitsstufe 1, und wechseln Sie dann 2 Minuten lang zu Geschwindigkeitsstufe 8. Schaben Sie die Seiten der Schüssel ab und drehen Sie das Gerät 15 Sekunden lang auf die Geschwindigkeitsstufe 8 oder bis die Butterstücke gut eingearbeitet sind. Anschließend eine Kuchenform einfetten und auslegen. Die Mischung eingießen und 55 Minuten bei 180 °C garen. Lassen Sie den Teig 10 Minuten lang abkühlen, bevor Sie ihn aus der Form nehmen.

Mayonnaise

Zutaten : 2 Eigelb, 20 g Senf, 1 Prise Salz, 1 Prise weißer Pfeffer, 200 ml Öl.

Die Eigelb, den Senf und das Salz in die Schüssel geben, den Schneebesen und den Deckel platzieren, und das Gerät auf Geschwindigkeitsstufe 8 einschalten. Das Öl langsam über 2 Minuten und 30 Sekunden durch die Deckelöffnung hinzufügen. Entfernen Sie die Schüssel und schaben Sie die Seiten mit einem Teigschaber ab. Anschließend die Mayonnaise mit einem Spatel drei bis vier Mal zum Glätten umrühren.

Pfannkuchenteig

Zutaten : 300 g T45 Mehl, 3 Eier, 30 g Zucker, 30 ml Öl, 600 ml Milch

Mehl, Eier, Zucker, Öl und 200 ml Milch in die Schüssel geben. Setzen Sie den Schneebesen ein und schließen Sie den Deckel. Starten Sie das Gerät für 5 Sekunden auf Geschwindigkeitsstufe 1, wechseln Sie dann für 5 Sekunden auf Geschwindigkeitsstufe 3, für 30 Sekunden auf Geschwindigkeitsstufe 5 und schließlich für 1 Minute auf Geschwindigkeitsstufe 6. Schaben Sie die Seiten der Schüssel mit einem Teigschaber ab und starten Sie das Gerät auf Stufe 4 neu. Die restlichen 400 ml Milch nach und nach über 2 Minuten durch die Deckelöffnung hinzugeben. Nehmen Sie die Schüssel aus dem Gerät, und lassen Sie den Teig durch ein feines Sieb laufen. Lassen Sie ihn 1 Stunde ruhen, bevor Sie die Pfannkuchen zubereiten. Etwas Öl in eine Pfanne geben, bei mittlerer Hitze erwärmen und eine Schöpfkelle Teig hineingeben. 1 Minute auf der einen Seite und dann 30 Sekunden auf der anderen Seite garen.

Smoothie

Zutaten : 200 g Ananas, 200 g Banane, 200 g Mango, 200 g Orangensaft.

Schneiden Sie die Zutaten in kleine Stücke und geben Sie sie in der angegebenen Reihenfolge in den Mixbehälter. Schließen Sie den Deckel des Mixbehälters und setzen Sie den Mixer ein. Das Gerät 1 Minute lang auf Geschwindigkeitsstufe 8 laufen lassen.

Warnung: Cihazınızı ilk defa kullanmadan önce "Güvenlik talimatları" kitapçığını ve bu kullanım kılavuzunu dikkatlice okuyun.

Önemli: Cihaz ancak kapak (A5) ve başlık (A3) kapatıldıktan sonra çalışmaya başlar. Cihaz çalışırken kapağı (A5) ve/veya başlığı (A3) açarsanız cihaz çalışmayı hemen durdurur. Kontrol düğmesini 0 konumuna getirin, ardından kapağı ve/veya başlığı kapatın. İsteddiğiniz hızı seçerek cihazı açın. Güç kesintisi durumunda kontrol düğmesini tekrar "0" konumuna getirin.

"0" konumunda, ürününüz 0,0 W güç tüketimiyle "kapalı" mottadır.

İLK KULLANIMDAN ÖNCE

- İlk kullanımdan önce tüm aksesuarları sabun ve su ile yıkayın. Durulayın ve kurutun.
- Cihazı düz, temiz ve kuru bir yüzeye yerleştirin ve hız seçme kadranının (A1) "0" konumunda olduğundan emin olun. Ardından cihazınızı prize takın.
- Cihazın çeşitli çalışma modları vardır (bkz. şema A1):
 - Aralıklı ayar (darbe):**
Bu konumda, cihaz maksimum hızda darbelerle, belirli yiyecekleri hazırlarken size daha iyi kontrol sağlar.
 - Sürekli çalışma ayarı:**
Hazırladığınız yiyeceğe bağlı olarak hız seçme kadranını "1" ile "8" arasında dilediğiniz konuma çevirin.
- Cihazı durdurmak için seçme kadranını (A1) tekrar "0" konumuna getirin.

1 - HAMUR KANCASI (C1) MİKSER (C2) BALON ÇIRPICI (C3)

Hazırladığınız yiyeceğe bağlı olarak, paslanmaz çelik hazne (B1) ve kapağı (B2) 1,8 kg'a kadar hafif karışım hazırlamanızı sağlar.

1.1 – MONTAJ

1.1 ila 1.4 numaralı şemaları takip edin.

1.2 – KULLANIM, İPUÇLARI VE SÖKME

- Hız seçme kadranını (A1) tarife göre istediğiniz hıza çevirerek başlayın.
- Hazırlama sırasında kapaktaki (B2) ağızdan malzeme ekleyebilirsiniz.
- Cihazı durdurmak için seçme kadranını (A1) tekrar "0" konumuna getirin.

İpuçları:

HAMUR KANCASI (maksimum çalışma süresi: 13 dakika)

- Hamur kancasını (C1) "1." ve "2." hızlarda kullanın. 500 g'a kadar un yoğurabilirsiniz (örn. beyaz ekmekek, tam tahıllı ekmekek, tuzlu veya tatlı tart hamuru vb.).

KARIŞTIRICI (maksimum çalışma süresi: 13 dakika)

- Mikseri (C2) "1" ile "8" arasında bir hızda kullanın.

- 1,8 kg'a kadar hafif karışım (kek, bisküvi vb.) karıştırabilirsiniz.

- Mikseri (C2) asla ağır hamur veya taze makarna hamuru (lazanya, rigatoni, bigoli vb.) yoğurmak için kullanmayın.

- **BALON ÇIRPICI** (maksimum çalışma süresi: 10 dakika)
- Balon çirpiciyi (C3) "1" ile "8" arasında bir hızda kullanın.
- Şunları hazırlayabilirsiniz: Mayonez, aioli, soslar, çırpılmış yumurta akı (bir ila on yumurta akı), krem şanti (500 ml'ye kadar) vb.
- Hafif karışımları yoğurmak veya karıştırmak için asla balon çirpiciyi (C3) kullanmayın.

Sökme: Cihazın tamamen durmasını bekleyin ve 1.4 ile 1.1 numaralı şemaları izleyerek parçaları montaj talimatlarında belirtilenin tersi yönde sökün.

2 – BLENDER SÜRAHİSİ (D)*

Yiyeceklerin yapısına bağlı olarak, blender sürahisini (D) 1,25 L'ye kadar koyu kıvamlı ve 1 L'ye kadar sıvı karışım hazırlamak için kullanabilirsiniz:

2.1 – MONTAJ

6 numaralı şema ile 2.1 ile 2.3 numaralı şemaları takip edin.

2.2 – KULLANIM, İPUÇLARI VE SÖKME (maksimum çalışma süresi: 3 dakika)

- Tarife göre hız seçme kadranını (A1) istediğiniz konuma ("7" - "8" veya "Darbe") getirerek başlayın. Daha pürüzsüz bir karışım için "Darbe" konumunu kullanın.
- Hazırlama sırasında kapaktaki (D2) ağızdan malzeme ekleyebilirsiniz.

İpuçları:

- Şunları hazırlayabilirsiniz:
 - Pürüzsüz kıvamlı çorbalar, komposto, milkshake, kokteyller.
 - Hafif karışımlar (krepler, lokma hamuru, klafuti, Far Breton vb.).
- Buz parçalayabilirsiniz (maksimum 6 buz küpü/20 darbe).
- Karıştırma sırasında malzemeler sürahinin yanlarına yapışırsa cihazı durdurun (tamamen durduğundan emin olun) ve blender sürahisini çıkarın. Karışımı bir spatula kullanarak bıçaklara doğru bastırın ve daha sonra işleme devam etmek için blender sürahinizi tekrar takın.
- Blender'ın içine 80°C'den yüksek sıcaklıkta yiyecek koymayın.

Sökme: Blender sürahisini çıkarmak için cihaz tamamen durana kadar bekleyin ve ardından montaj şemalarında (6 ve 2.3 - 2.1) belirtilenin tersi yönde hareket ettirerek çıkarın.

3 – KIYMA BAŞLIĞI (F)*

3.1 – MONTAJ

6 numaralı şemayı ve ardından 3.1 ile 3.3 numaralı şemaları takip edin.

3.2 – KULLANIM, İPUÇLARI VE SÖKME

- Hız seçme kadranını (A1) "6." hıza getirerek cihazı açın.
- İticiyi (F7) kullanarak eti parçalar halinde huniye koyun. Malzemeleri huniden aşağı itmek için hiçbir zaman parmaklarınızı veya mutfak gereçlerinizi kullanmayın.
 - 3 kg'a kadar et kıyabilirsiniz. Maksimum çalışma süresi: 10 dk

İpuçları:

- Kıyılacak yiyeceğin tamamını hazırlayın (varsa kemikleri, kıkırdakları ve tendonları etten ayırın ve yaklaşık 2 x 2 cm'lik parçalar halinde kesin).
- Etin buzunun tamamen çözülmediğinden emin olun.

Sökme: Cihazın tamamen durmasını bekleyin ve önce 6, ardından 3.3 ile 3.1 numaralı şemaları izleyerek parçaları montaj talimatlarında belirtilenin tersi yönde sökün.

4 – SEBZE DİLİMLEYİCİ (G)*

4.1 – BİRLEŞTİRME

6 numaralı şemayı ve ardından 4.1 ve 4.2 numaralı şemaları takip edin.

4.2 – KULLANIM, İPUÇLARI VE SÖKME

- Hız seçme kadranını (A1) kesme için "5." veya rendeleme için "7." hıza çevirerek cihazı açın.
- Yiyeceği huniye yerleştirin ve iticiyi (G2) kullanarak yönlendirin.

Malzemeleri huniden itmek için hiçbir zaman parmaklarınızı veya mutfak gereçlerinizi kullanmayın.

- 2 kg'a kadar yiyecek hazırlayabilirsiniz. Maksimum çalışma süresi: 10 dk

• Konilerle şunları hazırlayabilirsiniz:

- Kalın rendeleme (G4)/İnce rendeleme (G5): Havuç, kereviz, patates, peynir vb.
- Kalın dilimleme (G3): Patates, havuç, salatalık, elma, pancar vb.

Sökme: Cihazın tamamen durmasını bekleyin ve önce 6, ardından 4.2 ve 4.1 numaralı şemaları izleyerek parçaları montaj talimatlarında belirtilenin tersi yönde sökün.

5 – MİNİ DOĞRAYICI (N1+N2)*

5.1 – MONTAJ

6 numaralı şema ile 5.1 ile 5.6 numaralı şemaları takip edin.

5.2 – KULLANIM, İPUÇLARI VE SÖKME

• Mini doğrayıcıyla şu malzemeleri çok ince bir şekilde doğrayabilirsiniz:

- Fındık: Maks. 60g / Maks. 10 sn / "8." Hız
- Soğan: 60g maks. / İmpuls / 8 x 1 sn

• Bu mini doğrayıcı, kahve gibi sert ürünler veya sıvılar için tasarlanmamıştır.

Sökme: Cihazın tamamen durmasını bekleyin ve önce 6, ardından 5.6 ile 5.1 numaralı şemaları izleyerek parçaları montaj talimatlarında belirtilenin tersi yönde sökün.

6 – BAHARAT DEĞİRMENİ (N3+N4) *

6.1 – MONTAJ

6 numaralı şema ile 5.1 ile 5.6 numaralı şemaları takip edin.

6.2 – KULLANIM, İPUÇLARI VE SÖKME

• Baharat değirmeniyle şu malzemeleri çok ince bir şekilde öğütebilirsiniz:

- Kahve çekirdekleri: 60 g/Darbe/30 sn
- Kışniş: 100 g/Darbe/30 sn

• Bu baharat öğütücü sıvılar için tasarlanmamıştır.

Sökme: Cihazın tamamen durmasını bekleyin ve önce 6, ardından 5.6 ile 5.1 numaralı şemaları izleyerek parçaları montaj talimatlarında belirtilenin tersi yönde sökün.

7 – KABLO AYARI (bkz. A7)

Kablo, cihazın içine saklanabilir.

8 – MUTFAK ROBOTU*

- Darbe ayarıyla kuru incir, kuru kayısı gibi yiyecekleri saniyeler içinde doğrayabilirsiniz. Miktar/ maks. süre: 80 g/3 sn/Darbe

TEMİZLEME

- Cihazın fişini çekin.
- Cihazı (A) kesinlikle suya daldırmayın veya akan suyun altına tutmayın. Kuru veya hafif nemli bir bezle silin.
- Aksesuarları tamamen sökün ve kullanımdan hemen sonra yıkayın.
- **Yaralanmayı önlemek için tüm bıçakları dikkatli bir şekilde tutun (şekil 6).**
- Aksesuarları yıkayın, durulayın ve kurulayın: Yalnızca kıyma başlığı (F), mini doğrayıcı bıçak tutma yerleri (N2) ve baharat değirmeni (N4) bulaşık makinesinde yıkanamaz.

CİHAZINIZ ÇALIŞMIYORSA NE YAPMALISINIZ

- "Önemli" bölümüne bakın.

Cihazınız hala çalışmıyor mu? Onaylı bir servis merkezine başvurun (servis kitapçığındaki listeye bakın).

TEMEL TARİFLER

Beyaz ekmek hamuru

Malzemeler: 500 g un, 320 g su, 20 g taze maya, 10 g tuz

Mayayı 5 dakika boyunca ayrı bir kaptan su içinde çözdürün. Unu ve tuzu hazneye ekleyin. Hamur kancasını yerine takın, kapağı kapatın ve cihazı 1. hızda çalıştırın. Su ve mayayı 2 dakika boyunca yavaş yavaş ekleyin. Hız ayarını 8 dakika için 2. hıza getirin. 30°C'de 45 dakika boyunca hamuru kabarmaya bırakın. Ekmeğe şekil verin ve 30°C'de 90 dakika bekletin. Fırını önceden 230°C'ye ısıtın. Ekmeğin yüzeyine fırçayla su sürün ve bir bıçakla kesikler atın. 25 dakika boyunca 230°C'de pişirin.

Tatlı kek karışımı

Malzemeler: 150 g un, 5 g kabartma tozu, 150 g yumuşak tereyağı, 150 g şeker, 3 yumurta.

Tereyağını kullanmadan 1 saat önce buzdolabından çıkarın veya yumuşatmak için 15 saniye boyunca erimeyecek şekilde mikrodalga fırında bekletin. Fırını önceden 180°C'ye ısıtın. Unu, kabartma tozunu, yumuşatılmış tereyağını, şekeri ve yumurtaları hazneye ekleyin, mikseri takın ve kapağı kapatın. Cihazı 30 saniye süreyle 1. hızda çalıştırın, ardından 2 dakika süreyle 8. hıza getirin. Haznenin kenarlarını sıyırın ve cihazı 15 saniye boyunca veya tereyağı parçaları iyice karışana kadar 8. hızda çalıştırın. Bir kek kalıbını yağlayın ve içine pişirme kağıdı serin. Karışımı kalıba dökün ve 55 dakika boyunca 180°C'de pişirin. Kalıptan çıkarmadan önce 10 dakika soğumasını bekleyin.

Mayonez

Malzemeler: 2 yumurta sarısı, 20 g hardal, 1 tutam tuz, 1 tutam beyaz biber, 200 ml yağ.

Yumurta sarılarını, hardalı ve tuzu kabın içine koyun, çırpıcıyı takın, kapağı kapatın ve cihazı 8. hıza getirin. Yağı kapak üzerindeki açıklıktan 2 dakika ve 30 saniye boyunca yavaşça ekleyin. Kabı çıkarın ve kenarları bir spatula ile kazıyın. Daha sonra mayonezi düzeltmek için spatula ile üç veya dört kez karıştırın.

Krep hamuru

Malzemeler: 300 g T45 un, 3 yumurta, 30 g şeker, 30 ml yağ, 600 ml süt

Unu, yumurtaları, şekeri, yağı ve 200 ml sütü hazneye ekleyin. Çırpıcıyı takın ve kapağı kapatın. Cihazı 5 saniye boyunca 6. hızda, ardından 5 saniye boyunca 3. hızda, 30 saniye boyunca 5. hızda ve son olarak 1 dakika boyunca 1. hızda çalıştırın. Haznenin kenarlarını bir spatula ile sıyırın ve cihazı 4. hızda yeniden başlatın. Kalan 400 ml sütü kapak ağzından 2 dakika boyunca yavaş yavaş ekleyin. Hazneyi cihazdan çıkarın ve karışımı ince bir süzgeçten geçirerek dökün. Kreplerinizi hazırlamadan önce 1 saat bekletin. Tavayı yağlayın, orta ateşe koyun ve bir kepeç hamuru tavaya dökün. Bir tarafını 1 dakika, diğer tarafını 30 saniye pişirin.

Smoothie

Malzemeler: 200 g ananas, 200 g muz, 200 g mango, 200 g portakal suyu

Malzemeleri küçük parçalar halinde doğrayın ve gösterilen sırayla sürahiye ekleyin. Sürahinin kapağını kapatın ve blender'i cihaza yerleştirin. Cihazı 1 dakika boyunca 8. hızda çalıştırın.

Ostrzeżenie: Dokładnie przeczytaj „Instrukcje bezpieczeństwa” i niniejszy podręcznik użytkownika przed pierwszym użyciem urządzenia.

Ważne: Urządzenie uruchomi się dopiero wtedy, gdy pokrywa (A5) i głowica (A3) będą zamknięte. Jeśli otworzysz pokrywę (A5) i/lub głowicę (A3) podczas pracy urządzenia, jego praca zostanie natychmiast przerwana. Przywróć przycisk sterowania do położenia 0, a następnie zamknij pokrywę i/lub głowicę. Włącz urządzenie, wybierając żądaną prędkość. W przypadku awarii zasilania przywróć przycisk sterowania z powrotem do położenia „0”.

Gdy przycisk jest w położeniu „0”, produkt jest wyłączony, a jego zużycie mocy w tym przypadku wynosi 0,0 W.

PRZED PIERWSZYM UŻYCIEM

- Przed pierwszym użyciem umyj wszystkie akcesoria wodą z płynem do mycia naczyń. Oplucz i osusz.
- Umieść urządzenie na płaskiej, czystej i suchej powierzchni i upewnij się, że pokrętko wyboru prędkości (A1) jest w położeniu „0”. Następnie podłącz urządzenie.
- Urządzenie ma kilka trybów działania (patrz diagram A1):
 - **Ustawienie pracy przerywanej (pulsacyjnej):**
W tym położeniu urządzenie będzie działało pulsacyjnie na najwyższym ustawieniu prędkości, dając większą kontrolę podczas przygotowywania niektórych potraw.
 - **Ustawienie pracy ciągłej:**
Obróć pokrętko wyboru prędkości dożądanego położenia od „1” do „8”, w zależności od potrawy, którą przygotowujesz.
- Aby zatrzymać urządzenie, obróć pokrętko (A1) z powrotem do położenia „0”.

1 - HAK DO WYRABIANIA CIASTA (C1) MIESZADŁO (C2) TRZEPACZKA BALONOWA (C3)

W zależności od potrawy, którą przygotowujesz, miska ze stali nierdzewnej (B1) i jej pokrywka (B2) umożliwiają przygotowanie do 1,8 kg lekkiej mieszanki.

1.1 – MONTAŻ

Postępuj zgodnie z diagramami od 1.1 do 1.4.

1.2 – UŻYWANIE, WSKAZÓWKI I DEMONTAŻ

- Na początek obróć pokrętko wyboru prędkości (A1) dożądanego położenia w zależności od przepisu.
- Podczas przygotowywania możesz dodawać produkty przez otwór w pokrywce (B2).
- Aby zatrzymać urządzenie, obróć pokrętko (A1) z powrotem do położenia „0”.

Wskazówki:

HAK DO WYRABIANIA CIASTA (maksymalny czas pracy: 13 minut)

- Użyj haka do wyrabiania ciasta (C1) przy ustawieniu prędkości od „1” do „2”. Możesz wyrabiać do 500 g mąki (np. na biały chleb, chleb pełnoziarnisty, ciasto kruche, słodkie ciasto kruche itp.)

MIESZADŁO (maksymalny czas pracy: 13 minut)

- Użyj mieszadła (C2) przy ustawieniu prędkości od „1” do „8”.
- Możesz wymieszać maksymalnie 1,8 kg lekkiej mieszanki (na babkę paskową, biszkopty itp.).
- Nigdy nie używaj mieszadła (C2) do ugniatania gęstego ciasta lub ciasta na makaron (do lazanii, rigatoni, bigoli itp.).
- **TRZEPACZKA BALONOWA** (maksymalny czas pracy: 10 minut)
- Użyj trzepaczki balonowej (C3) przy ustawieniu prędkości od „1” do „8”.
- Możesz przygotować majonez, sos aioli, sosy, ubite białka jaj (od jednego do dziesięciu białek), Krem Chantilly (do 500 ml) itp.
- Nigdy nie używaj trzepaczki balonowej (C3) do ugniatania lub mieszania lekkich mieszanek.

Demontaż: Poczekaj, aż urządzenie całkowicie się zatrzyma, i zdemontuj je, wykonując kroki odwrotnie do tego, co podano w instrukcji montażu, podępując zgodnie z diagramami od 1.4 do 1.1.

2 – KIELICH BLENDERA (D)*

W zależności od charakteru pokarmu, możesz użyć kielicha blendera (D) do przygotowania do 1,25 l gęstej mieszanki i 1 l płynnej mieszanki:

2.1 – MONTAŻ

Postępuj zgodnie z diagramami 6 oraz od 2.1 do 2.3.

2.2 – UŻYWANIE, WSKAZÓWKI I DEMONTAŻ

 (maksymalny czas pracy: 3 minuty)

- Na początek obróć pokrętko wyboru prędkości (A1) dożądanego położenia (od „7” do „8” lub „Pulse”) w zależności od przepisu. Aby uzyskać gładszą mieszankę, użyj położenia „Pulse”.
- Podczas przygotowywania możesz dodawać produkty przez otwór w pokrywce (D2).

Wskazówki:

- Możesz przygotować:
 - blendowane zupy, sosy velouté, kompoty, koktajle mleczne, koktajle.
 - lekkie mieszanki (naleśniki, frittery, clafoutis, Far Breton itp.).
- Możesz robić kruszony lód (maksymalnie 6 kostek lodu / 20 pulsów).
- Jeśli podczas mieszania składniki zaczną przylegać do ścianek dzbanka, zatrzymaj urządzenie — upewniając się, że całkowicie się zatrzymało — i zdejmij kielich. Za pomocą szpatułki zsuń mieszankę ze ścianek i z powrotem nałóż kielich na urządzenie, aby kontynuować pracę.
- Nie wkładaj gorącego jedzenia w temperaturze powyżej 80°C do blendera.

Demontaż: Zanim zdejmiesz kielich, poczekaj, aż urządzenie całkowicie się zatrzyma, a następnie wykonaj czynności przedstawione na diagramach w odwrotnej kolejności — 6 i od 2.3 do 2.1.

3 – GŁOWICA DO MIELENIA (F)*

3.1 – MONTAŻ

Wykonaj czynności przedstawione na diagramach 6, a następnie od 3.1 do 3.3.

3.2 – UŻYWANIE, WSKAZÓWKI I DEMONTAŻ

- Włącz urządzenie, obracając pokrętko wyboru prędkości (A1) do ustawienia „6”.
- Wkładaj mięso przez lejek, używając popychacza (F7). Nigdy nie popychaj składników palcami lub innymi przyrządami.
 - Możesz zmielić do 3 kg mięsa. Maksymalny czas pracy: 10 minut

Wskazówki:

- Przygotuj całe mięso, które chcesz zmielić (usuń kości, chrząstki i ścięgna z mięsa; pokrój mięso na kawałki o wielkości 2x2 cm).
- Mięso musi być całkowicie rozmrożone.

Demontaż: Poczekaj, aż urządzenie całkowicie się zatrzyma, i zdemontuj je, wykonując w odwrotnej kolejności czynności przedstawione w instrukcji montażu — postępuj zgodnie z diagramami 6, a następnie od 3.3 do 3.1.

4 – KRAJALNICA DO WARZYW (G)*

4.1 – MONTAŻ

Postępuj zgodnie z diagramem 6, a następnie z diagramami 4.1 i 4.2.

4.2 – UŻYWANIE, WSKAZÓWKI I DEMONTAŻ

- Włącz urządzenie, obracając pokrętko wyboru prędkości (A1) na ustawienie „5” w przypadku krojenia lub na ustawienie „7”, jeśli chcesz korzystać z funkcji tarki.
- Włóż produkty do lejka i popychaj je popychaczem (G2).

Nigdy nie popychaj składników palcami lub innymi przyrządami.

• Możesz przygotować do 2 kg jedzenia. Maksymalny czas pracy: 10 minut

• Za pomocą stożków możesz przygotować:

- Tarka o grubych oczkach (G4) / tarka o drobnych oczkach (G5): marchewki, seler, ziemniaki, ser itp.
- Krojenie na grube plasterki (G3): ziemniaki, marchewki, ogórki, jabłka, buraki itp.

Demontaż: Poczekaj, aż urządzenie całkowicie się zatrzyma, i zdemontuj je, wykonując w odwrotnej kolejności czynności przedstawione w instrukcji montażu — postępuj zgodnie z diagramami 6, a następnie 4.2 i 4.1.

5 – MINI ROZDRABNIACZ (N1 + N2)*

5.1. SALIKŠANA

Sekojet norādījumiem 6. attēlā un 5.1.–5.6. attēlā.

5.2. LIETOŠANA, PADOMI UN IZJAUKŠANA

• Izmantojot mazo smalcinātāju, varat ļoti smalki sasmalcināt:

- žāvētus augļus: maks. 60 g / maks. 10 sek. / 8. ātrums;
- sīpolus: maks. 60 g / Impuls / 8 x 1 s

• Šis mazais smalcinātājs nav paredzēts cietiem produktiem, piemēram, kafijai, vai šķidrumiem.

Izjaukšana: Pagaidiet, līdz ierīce ir pilnībā apstājusies, un izjauciet to salikšanas norādījumam apgrieztā secībā, sekojot 6. attēlam un pēc tam no 5.6. līdz 5.1. attēlam.

6 – MĻYNEK DO PRZYPRAW (N3 + N4)*

6.1 – MONTAŻ

Postępuj zgodnie z diagramami 6 oraz od 5.1 do 5.6.

6.2 – UŻYCIE, WSKAZÓWKI I DEMONTAŻ

• Za pomocą młynka do przypraw możesz bardzo drobno rozdrobnić:

- Ziarna kawy: 60 g / Pulse / 30 sekund
- Kolendrę: 100 g / Pulse / 30 sekund

• Ten młynek do przypraw nie jest przeznaczony do płynów.

*w zależności od modelu

Demontaż: Poczekaj, aż urządzenie całkowicie się zatrzyma, i zdemontuj je, wykonując w odwrotnej kolejności czynności przedstawione w instrukcji montażu — postępuj zgodnie z diagramami 6, a następnie od 5.6 do 5.1.

7 – REGULACJA PRZEWODU (patrz A7)

Przewód można schować w urządzeniu.

8 – MALAKSER*

- Korzystając z ustawienia Pulse, możesz w parę sekund posiekać suszone figi czy morele itp. Ilość / maks. czas: 80 g / 3 sekund / Pulse

CZYSZCZENIE

- Wyjmij wtyczkę urządzenia z gniazdka elektrycznego.
- Nigdy nie zanurzaj urządzenia (A) w wodzie ani nie wkładaj go pod bieżącą wodę. Przetrzyj je suchą lub lekko zwilżoną ściereczką.
- Niedługo po użyciu całkowicie zdemontuj akcesoria i je opłucz.

Obsługując ostrza, postępuj ostrożnie, aby uniknąć urazów (rysunek 6).

- Umyj, opłucz i wysusz akcesoria: Jedynie głowicy maszynki do mielenia (F), ostrzy mini rozdrabniacza (N2) i maszynki do przypraw (N4) nie można myć w zmywarce.

CO ZROBIĆ, JEŚLI URZĄDZENIE NIE DZIAŁA

- Zobacz rozdział „Ważne”

Czy Twoje urządzenie dalej nie działa? Skontaktuj się z zatwierdzonym centrum serwisowym (patrz lista w książce serwisowej).

PODSTAWOWE PRZEPISY

Biały chleb

Składniki: 500 g mąki, 320 g wody, 20 g świeżych drożdży, 10 g soli

W osobnym pojemniku włoż drożdże do wody i poczekaj 5 minut, aż się rozpuszczą. Dodaj mąkę i sól do miski. Załóż hak do wyrabiania ciasta, zamknij pokrywkę i uruchom urządzenie przy ustawieniu prędkości 1. Stopniowo dodawaj wodę i drożdże przez 2 minuty. Ustaw prędkość 2 na 8 minut. Odstaw ciasto do wyrośnięcia na 45 minut w temperaturze 30°C. Uformuj chleb i pozostaw do wyrośnięcia na 90 minut w temperaturze 30°C. Nagrzaj piekarnik do 230°C. Posmaruj powierzchnię chleba wodą i zrób nacięcia nożem. Piecz w temperaturze 230°C przez 25 minut.

Mieszanka na słodkie ciasto

Składniki: 150 g mąki, 5 g proszku do pieczenia, 150 g miękkiego masła, 150 g cukru, 3 jaja

Wymij masło z lodówki na 1 godzinę przed użyciem lub włoż je do kuchenki mikrofalowej na 15 sekund, aby zmiękło, ale się nie rozpuściło. Nagrzaj piekarnik do 180°C. Dodaj mąkę, proszek do pieczenia, miękkie masło, cukier i jaja do miski, załóż mieszadło i zamknij pokrywkę. Uruchom urządzenie na prędkości 1 przez 30 sekund, a następnie zmień na prędkość 8 na 2 minuty. Oczyść boki miski i włącz urządzenie na prędkość 8 na 15 sekund lub do momentu porządnego zmieszania się masła. Natłuść i wyłóż papierem metalową blachę. Wlej mieszankę i piecz w temperaturze 180°C przez 55 minut. Przed wyjęciem z formy odczekaj 10 minut na ostygnięcie.

Majonez

Składniki: 2 żółtka, 20 g musztardy, 1 szczypta soli, 1 szczypta białego pieprzu, 200 ml oleju

W misce umieść żółtka, musztardę i sól, załóż trzepaczkę, zamknij pokrywkę i włącz urządzenie na prędkość 7. Stopniowo dodawaj olej przez otwór w pokrywie przez 2 minuty, a następnie ustaw prędkość 8 na 10 sekund. Zdejmij miskę i zeskrób boki za pomocą szpatułki. Następnie wyładaj majonez, mieszając go szpatułką trzy lub cztery razy.

Ciasto na naleśniki

Składniki: 300 g mąki T45, 3 jaja, 30 g cukru, 30 ml oleju, 600 ml mleka

Do miski dodaj mąkę, jaja, cukier, olej i 200 ml mleka. Załóż trzepaczkę i zamknij pokrywkę. Ustaw urządzenie na prędkość 1 na 5 sekund, a następnie na prędkość 3 na 5 sekund, na prędkość 5 na 30 sekund oraz na prędkość 6 na 1 minutę. Zeskrób boki miski szpatułką i ponownie włącz urządzenie, stosując prędkość 4. Stopniowo dodawaj pozostałe 400 ml mleka przez otwór pokrywki przez 2 minuty. Zdejmij miskę z urządzenia i przecedź mieszankę przez drobne sito. Odstaw na 1 godzinę przed przystąpieniem do smażenia. Nasmaruj patelnię olejem, ustaw średnią intensywność grzania i wylej trochę ciasta. Smaż przez 1 minutę po jednej stronie, a potem przez 30 sekund po drugiej stronie.

Smoothie

Składniki: 200 g ananasa, 200 g bananów, 200 g mango, 200 g soku pomarańczowego

Pokrój składniki na małe kawałki i dodaj do kielicha w podanej kolejności. Zablokuj pokrywkę kielicha i umieść blender na urządzeniu. Uruchom urządzenie na prędkości 8 na 1 minutę.

Hoiatust! Enne seadme esimest kasutust lugege hoolikalt brošüüri „Ohutusjuhised“ ja käesolevat kasutusjuhendit.

Oluine! Seade käivitub ainult siis, kui kate (A5) ja pea (A3) on suletud. Kui avate kätte (A5) ja/või pea (A3) seadme töötamise ajal, seiskub see viivitamatult. Viige juhtnupp tagasi asendisse 0 ning sulgege kate ja/või pea. Lülitage seade sisse, valides soovitud kiiruse. Voolukatkestuse korral keerake juhtnupp tagasi asendisse „0“.

Asendis „0“ on teie toode „väljalülitatud“ režiimis ja voolutarve on 0,0 W.

ENNE ESIMEST KASUTUSKORDA

- Enne esimest kasutust peske kõiki tarvikuid seebi ja veega. Loputage ja kuivatage.
- Asetage seade tasasele, puhtale ja kuivale pinnale ning veenduge, et kiiruse valikunupp (A1) oleks asendis „0“. Seejärel lülitage seade vooluvõrku.
- Seadmel on mitu töörežiimi (vt diagramme A1):
 - **Vahelduv seadistus (pulseerimine):**
selles asendis pulseerib seade maksimaalsel kiirusel, andes teile teatud toitude valmistamiseks parema kontrolli.
 - **Katkematu seadistus:**
liigutage kiiruse valikunupp soovitud asendisse „1“ kuni „8“ olenevalt valmistatavast toidust.
- Seadme peatamiseks keerake valikunupp (A1) tagasi asendisse „0“.

1 - TAINAKONKS (C1) MIKSER (C2) ÜMAR VISEP (C3)

Olenevalt valmistatavast toidust võimaldab roostevabast terasest kaus (B1) ja selle kaas (B2) valmistada kuni 1,8 kg kerget segu.

1.1 – KOKKUPANEK

Järgige diagramme 1.1 kuni 1.4.

1.2 – KASUTAMINE, NÕUANDED JA LAHTIVÕTMINE

- Alustage kiiruse valikunupu (A1) keeramisest vastavalt retseptis soovitatud kiirusele.
- Valmistamise ajal saate toitu kaanes (B2) oleva ava kaudu juurde lisada.
- Seadme peatamiseks keerake valikunupp (A1) tagasi asendisse „0“.

NõuanDED

TAINAKONKS (maksimaalne tööaeg: 13 minutit)

- Kasutage tainakonksu (C1) kiirustel „1“ kuni „2“. Saate sõtkuda kuni 500 g jahu (nt sai, täisterasai, muretainas, magus muretainas jne).

MIKSER (maksimaalne tööaeg: 13 minutit)

- Kasutage mikserit (C2) kiirustel „1“ kuni „8“.

- Saate segada kuni 1,8 kg kerget segu (keeks, küpsised jne).

- Ärge kasutage mikserit (C2) kunagi raske taina või värse pastataina (lasanje, rigatoni, bigoli jne) sõtkumiseks.

- **ÜMAR VISEP** (maksimaalne tööaeg: 10 minutit)

- Kasutage ümarat visplit (C3) kiirustel „1“ kuni „8“.

- Sellega saate valmistada majoneesi, aiolit, kastmeid, klopitud munavalgeid (üks kuni kümme munavalget), vahukoort (kuni 500 ml) jne.

- Ärge kasutage ümarat visplit (C3) kunagi sötkumiseks ega kergete segude segamiseks.

Lahtivõtmine: oodake, kuni seade on täielikult peatunud, ja võtke see lahti kokkupaneku juhiste vastupidises järjekorras, järgides diagramme 1.4 kuni 1.1.

2 – SEGAMISKANN (D)*

Olenevalt toidust saate kasutada segamiskannu (D) kuni 1,25 l paksude segude ja 1 l vedelate segude valmistamiseks:

2.1 – KOKKUPANEK

Järgige diagramme 6, ja 2.1 kuni 2.3.

2.2 – KASUTAMINE, NÕUANDED JA LAHTIVÕTMINE (maksimaalne tööaeg: 3 minutit)

- Alustage kiiruse valikunupu (A1) vastavalt retseptis soovitud asendisse (alates „7“ kuni „8“ või „Pulseerimine“) keeramisest. Ühtlasema segu saamiseks kasutage asendit „Pulseerimine“.
- Valmistamise ajal saate toitu kaanes (D2) oleva ava kaudu juurde lisada.

Nõuanded

- Saate valmistada
 - peeneks segatud suppe, velouté'sid, kompotte, piimakokteile, kokteile;
 - kergetid segusid (pannkoogid, fritterid, clafoutis, Far Breton jne).
- Saate valmistada purustatud jääd (maksimaalselt 6 jääkuubikut/20 pulseerimist).
- Kui koostisosad jäävad segamise ajal kannu külgedele, peatage seade, veendudes, et see on täielikult peatunud, ja eemaldage segamiskann. Suruge segu spaatliga terade suunas, ja pange segamiskann tagasi, et töötlemist jätkata.
- Ärge pange blenderisse kuuma toitu, mille temperatuur on üle 80 °C.

Lahtivõtmine: Oodake, kuni seade on täielikult peatunud, ja eemaldage segamiskann. Seejärel järgige kokkupaneku diagramme vastupidises suunas — 6, ning 2.3 kuni 2.1.

3 – HAKKIMISPEA (F)*

3.1 – KOKKUPANEK

Järgige diagramm 6 ja seejärel 3.1 kuni 3.3.

3.2 – KASUTAMINE, NÕUANDED JA LAHTIVÕTMINE

- Lülitage seade sisse, keerates kiiruse valikunuppu (A1) kiirusele „6“.
- Pange liha tükihaaval lehrisse, kasutades tõukurit (F7). Ärge kunagi kasutage koostisosade lehrisse surumiseks sõrmi või söögiriistu.
 - Saate hakkida kuni 3 kg liha. Maksimaalne tööaeg: 10 minutit.

Nõuanded

- Valmistage ette kogu hakitav toidukogus (eemaldades lihast kõik kondid, krõmpsitud ja kõõlused ning lõigates selle 2x2 cm suurusteks tükkideks).
- Veenduge, et liha oleks täielikult sulanud.

Lahtivõtmine: Oodake, kuni seade on täielikult peatunud, ja võtke see lahti kokkupaneku juhiste vastupidises järjekorras, järgides diagramme 6 ning 3.3 kuni 3.1.

4 – KÖÖGIVILJADE VIILUTAJA (G)*

4.1 – KOKKUPANEK

Järgige diagrammi 6 ning seejärel diagramme 4.1 ja 4.2.

4.2 – KASUTAMINE, NÕUANDED JA LAHTIVÕTMINE

- Lülitage seade sisse, keerates kiiruse valikunuppu (A1) kiirusele „5“ lõikamiseks või kiirusele „7“ riivimiseks.
 - Sisestage toit lehrisse ja suunake seda, kasutades tõukurit (G2).
- Ärge kunagi kasutage koostisosade lehrisse tõukamiseks sõrmi või söögiriistu.**
- Saate valmistada kuni 2 kg toitu. Maksimaalne tööaeg: 10 minutit.
 - Nende koonustega saate valmistada järgmist.
 - Jäme riiv (G4)/peen riiv (G5): porgandid, seller, kartulid, juust jne.
 - Paksud viilud (G3): kartulid, porgandid, kurgid, õunad, peet jne.

Lahtivõtmine: oodake, kuni seade on täielikult peatunud, ja võtke lahti kokkupaneku juhiste vastupidises järjekorras, järgides diagrammi 6 ja seejärel diagramme 4.2 ja 4.1.

5 – MINIHAKKIJA (N1 + N2)*

5.1 – KOKKUPANEK

Järgige diagramme 6 ja 5.1 kuni 5.6.

5.2 – KASUTAMINE, NÕUANDED JA LAHTIVÕTMINE

- Minihakkijaga saate väga peeneks hakkida:
 - Kuivatatud puuvilju: 60 g max / 10 sek max / Kiirus "8"
 - Sibul: 60 g max / Impuls / 8 x 1 s
- See minihakkija ei ole mõeldud kõvade toodete, näiteks kohvioa või vedelike jaoks.

Lahtivõtmine: Oodake, kuni seade on täielikult peatunud, ja võtke see lahti vastupidises järjekorras monteerimisjuhendite järgides – järgige diagramme 6 ning seejärel 5.6 kuni 5.1.

6 – VÜRITSIVESKI (N3 + N4)*

6.1 – KOKKUPANEK

Järgige diagrammi 6 ja diagramme 5.1 kuni 5.6.

6.2 – KASUTAMINE, NÕUANDED JA LAHTIVÕTMINE

- Vürtsiveskiga saate väga peeneks hakkida
 - kohviube: 60 g / pulseerimine / 30 sek
 - koriandrit: 100 g / pulseerimine / 30 sek
- Vürtsiveski ei ole mõeldud vedelike jaoks.

Lahtivõtmine: Oodake, kuni seade on täielikult peatunud, ja võtke see lahti kokkupaneku juhiste vastupidises järjekorras, järgides diagramme 6 ning 5.6 kuni 5.1.

7 – JUHTME REGULEERIMINE (vt A7)

Juhtme saab seadmesse paigutada.

8 – KOMBAIN*

- Pulseerimise sättega saate hakkida kuivatatud viigimarju, kuivatatud aprikoose jms sekunditega.
Kogus / max aeg: 80 g / 3 sek / pulseerimine

PUHASTAMINE

- Lahutage seade vooluvõrgust.
- Ärge pange seadet (A) vette ega voolava vee alla. Pühkige seda kuiva või kergelt niiske lapiga.
- Võtke kõik tarvikud küljest ja loputage neid varsti pärast kasutamist.

Käsitsege kõiki terasid ettevaatlikult, et hoida ära vigastusi (joonis 6).

- Peske, loputage ja kuivatage tarvikud: ainult hakkimispea (F), minihakkija terahoidikud (N2) ja vürtsiveski (N4) pole nõudepesumasinas pestavad.

MIDA TEHA, KUI SEADE EI TÖÖTA?

- Vaadake peatükki „Tähtis“

Kas seade ikka ei tööta? Pöörduge volitatud teeninduskeskusesse (nimekirja leiate hooldusraamatust).

PÕHIRETSEPTID

Saiatainas

Koostisosad: 500 g jahu, 320 g vett, 20 g värsket pärm, 10 g soola

Laske pärmil eraldi anumas 5 minutit lahustuda. Lisage kaussi jahu ja sool. Pange paika tainakons, sulgege kaas ja käivitage seade kiirusel 1. Lisage vesi ja pärm aegamisi kahe minuti jooksul. Keerake kaheksaks minutiks kiirusele 2. Laske tainal 45 minutit 30°C juures tõusta. Vormige sai ja laske 90 minutit 30°C juures tõusta. Soojendage ahi 230 °C-ni. Harjake saia pinda veega ja tehke noaga lõiked. Küpsetage 230 °C juures 25 minutit.

Magusa koogi segu

Koostisosad: 150 g jahu, 5 g küpsetuspulbrit, 150 g pehmet võid, 150 g suhkrut, 3 muna

Võtke või tund enne kasutamist külmpkapist välja või pange see 15 sekundiks mikrolainejahu, et muuta see ilma sulatamata pehमेks. Eelsoojendage ahi 180 °C-ni. Lisage kaussi jahu, küpsetuspulber, pehmendatud või, suhkur ja munad, pange mikser paika ja sulgege kaas. Käivitage seade 30 sekundiks kiirusel 1, seejärel lülitage kaheks minutiks kiirusele 8. Kraapige kausi ääred puhtaks ja lülitage seade kiirusele 8 15 sekundiks või senikauaks, kuni kõik võitükid on korralikult sisse segatud. Määrige ja katke küpsetuspaberiga koogivorm. Valage segu vormi ja küpsetage 180 °C juures 55 minutit. Enne vormist eemaldamist laske sellel 10 minutit jahtuda.

Majonees

Koostisosad: 2 munakollast, 20 g sinepit, 1 näpuotsatäis soola, 1 näpuotsatäis valget pipart, 200 ml õli.

Lisage kaussi munakollased, sinep ja sool, pange vispel paika, sulgege kaas ja lülitage seade kiirusele 8. Lisage kaane avause kaudu õli järk-järgult kahe ja poole minuti jooksul. Eemaldage kauss ja kraapige selle küljed spaatliga puhtaks. Seejärel siluge majoneesi, segades spaatliga kolm või neli korda.

Pannkoogitainas

Koostisosad: 300 g T45 jahu, 3 muna, 30 g suhkrut, 30 ml õli, 600 ml piima

Lisage kaussi jahu, munad, suhkur, õli ja 200 ml piima. Pange vispel asendisse ja sulgege kaas. Lülitage seade viieks sekundiks kiirusele 1, seejärel viieks sekundiks kiirusele 3, 30 sekundiks kiirusele 5 ja lõpetuseks üheks minutiks kiirusele 6. Kraapige kausi ääred spaatliga puhtaks ja taaskäivitage seade kiirusel 4. Lisage kaane avause kaudu kahe minuti jooksul ülejäänud 400 ml piima. Eemaldage kauss seadmest ja valage segu läbi peene sõela. Laske enne pannkookide valmistamist ühe tunni seista. Lisage pannile õli, kuumutage keskmise kuumuseni ja valage sellele kulbitäis tainast. Küpsetage üks minut ühelt poolt ja 30 sekundit teiselt poolt.

Smuuti

Koostisosad: 200 g ananassi, 200 g banaani, 200 g mangot, 200 g apelsinimahla

Lõigake koostisosad väikesteks tükkideks ja lisage kannu näidatud järjekorras. Lukustage kannu kaas ja asetage blender seadmele. Lülitage seade üheks minutiks kiirusele 8.

Įspėjimas. Prieš pirmą kartą naudodami prietaisą atidžiai perskaitykite saugos nurodymų knygelę ir šį naudotojo vadovą.

Svarbu. Prietaisas įsijungia tik tuomet, kai dangtis (A5) ir galva (A3) yra uždaryti. Jei prietaisui veikiant atidarysite dangtį (A5) ir (arba) galvą (A3), jis iškart nustos veikti. Gražinkite valdymo mygtuką į „0“ padėtį ir uždarykite dangtį ir (arba) galvą. Įjunkite prietaisą pasirinkę pageidaujama greitį. Įvykus maitinimo tinklo trikdžiai, pasukite valdymo ratuką atgal ties „0“.

Pasirinkus „0“ padėtį, jūsų gaminys bus išjungtas ir jo suvartojama energija bus 0,0 W.

PRIEŠ NAUDOJANT PIRMĄ KARTĄ

- Prieš naudodami pirmą kartą nuplaukite visus priedus vandeniu su muilu. Išplaukite ir nusauskinkite.
- Padėkite prietaisą ant plokščio, švaraus ir sauso paviršiaus ir įsitikinkite, kad greičio parinkiklio ratukas (A1) yra „0“ padėtyje. Tuomet prijunkite prietaisą prie elektros tinklo.
- Prietaisas turi keletą veikimo režimų (žr. A1 diagramas):
 - **Protarpinis nustatymas (pulsavimas):**
Šioje padėtyje prietaisas pulsuos maksimaliu greičiu ir suteiks jums daugiau kontrolės ruošiant tam tikrą maistą.
 - **Nepertaukiamas nustatymas:**
Pasukite greičio parinkiklio ratuką į norimą padėtį nuo „1“ iki „8“ priklausomai nuo gaminamo maisto.
- Norėdami sustabdyti prietaisą, pasukite parinkiklį (A1) atgal į „0“ padėtį.

1. TEŠLOS KABLYS (C1), MAIŠYTUVAS (C2), BALIONO FORMOS PLAKTUVAS (C3)

Priklausomai nuo ruošiamo maisto, nerūdijančiojo plieno dubenyje (B1) su dangčiu (B2) galėsite paruošti iki 1,8 kg skysto mišinio.

1.1. SURINKIMAS

Vadovaukitės diagramomis nuo 1.1 iki 1.4.

1.2. NAUDOJIMAS, PATARIMAI IR IŠRINKIMAS

- Pradėkite pasukdami greičio parinkiklio ratuką (A1) ties pageidaujamu greičiu priklausomai nuo recepto.
- Ruošdami maistą ingredientus galite sudėti per dangčio angą (B2).
- Norėdami sustabdyti prietaisą, pasukite parinkiklį (A1) atgal į „0“ padėtį.

Patarimai:

TEŠLOS KABLYS (maksimali veikimo trukmė: 13 min.)

- Tešlos kablį (C1) naudokite pasirinkę greičius nuo 1 iki 2. Galite išminkyti iki 500 g tešlos (pvz., baltos duonos, viso grūdo duonos, trapios tešlos, saldžios trapios tešlos ir pan.).

MAIŠYTUVAS (maksimali veikimo trukmė: 13 min.)

- Maišytuvą (C2) naudokite pasirinkę greičius nuo 1 iki 8.
- Galite išmaišyti iki 1,8 kg skystos tešlos (pvz., torto, sausainių ir pan.).

- Niekada nenaudokite maišytuvo (C2) minkyti kietą tešlą ar šviežių makaronų tešlą (lazanija, „rigatoni“, „bigoli“ ir pan.).

BALIONO FORMOS PLAKTUVAS (maksimali veikimo trukmė: 10 min.)

- Baliono formos plaktuvą (C3) naudokite pasirinkę greičius nuo 1 iki 8.
- Galite paruošti: majonezą, ajojį, padažus, išplaktus kiaušinio baltymus (nuo vieno iki dešimt kiaušinio baltymų), plaktą grietinėlę (iki 500 ml) ir pan.
- Niekada nenaudokite baliono formos plaktuvo (C3) minkyti ar maišyti skystą tešlą.

Išrinkimas: palaukite, kol prietaisas visiškai sustos, ir išrinkite jį vadovaudamiesi surinkimo instrukcijomis atvirkštine tvarka, pagal diagramas: 1.4–1.1.

2. MAIŠYTUVO AŠOTIS (D)*

Priklausomai nuo maisto pobūdžio, galite naudoti trintuvo ašotį (D) norėdami paruošti iki 1,25 l tiršto mišinio ir 1 l skysto mišinio.

2.1. SURINKIMAS

Vadovaukitės 6 ir 2.1–2.3 diagramomis.

2.2. NAUDOJIMAS, PATARIMAI IR IŠRINKIMAS (maksimali veikimo trukmė: 3 min.)

- Pradėkite pasukdami greičio parinkiklio ratuką (A1) į pageidaujama padėtį (nuo 7 iki 8 arba į „Pulsavimas“) priklausomai nuo recepto. Norėdami glotnesnio mišinio rinkitės padėtį „Pulsavimas“.
- Ruošdami maistą ingredientus galite sudėti per dangčio angą (D2).

Patarimai:

- Galite paruošti:
 - smulkiai trintas sriubas, „velouté“ padažą, kompotą, pieno ir kt. kokteilus.
 - skystus mišinius (blynų tešlą, klapučius, „Far Breton“ pyragą ir t. t.).
- Galite sutrinti ledą (ne daugiau kaip 6 ledukai / 20 impulsų).
- Jei maišant ingredientai prilimpa prie indo šonu, sustabdykite prietaisą – įsitikinkite, kad jis visiškai sustojo – ir išimkite trintuvo indą. Mentele nustumkite mišinį atgal ant ašmenų ir vėl uždeikite trintuvo indą, kad galėtumėte tęsti maisto ruošimą.
- Į trintuvą nedėkite karšto maisto (aukštesnės kaip 80 °C temperatūros).

Išrinkimas: palaukite, kol prietaisas visiškai sustos, kad nuimtumėte trintuvo indą, ir išrinkite jį vadovaudamiesi surinkimo instrukcijomis atvirkštine tvarka, pagal diagramas: 6 ir 2.3–2.1.

3. MĖSMALĖS GALVUTĖ (F)*

3.1. SURINKIMAS

Laikykitės 6 ir 3.1–3.3 diagramose nurodytų veiksmų.

3.2. NAUDOJIMAS, PATARIMAI IR IŠRINKIMAS

- Įjunkite prietaisą pasukdami greičio parinkiklio ratuką (A1) ties 6 greičiu.
- Stūmikliu (F7) vieną po kito dėkite mėsos gabaliukus į piltuvėlį. Niekada nestumkite ingredientų į piltuvėlį pirštais ar įrankiais.
 - Galite sumalti iki 3 kg mėsos. Maksimali veikimo trukmė: 10 min.

Patarimai:

- Paruoškite visą maistą, kurį malsite (iš mėsos pašalinkite kaulus, kremzles ir sausgysles bei supjaustykite ją maždaug 2x2 cm dydžio gabalėliais).
- Pasirūpinkite, kad mėsa būtų visiškai atšildyta.

Išrinkimas: palaukite, kol prietaisas visiškai sustos ir išrinkite jį vadovaudamiesi surinkimo instrukcijomis atvirkštine tvarka: pagal 6 ir 3.3–3.1 diagramas.

4. DARŽOVIŲ PJAUSTYKLĖ (G)*

4.1. SURINKIMAS

Vadovaukitės diagrama 6 ir tuomet diagramomis 4.1 ir 4.2.

4.2. NAUDOJIMAS, PATARIMAI IR IŠRINKIMAS

- Įjunkite prietaisą pasukdami greičio parinkiklio ratuką (A1) ties 5 greičiu, jei pageidaujate pjaustyti, arba ties 7 greičiu, jei pageidaujate tarkuoti.
- Įdėkite maistą į piltuvėlį ir paspauskite stūmikliu (G2).

Ingredientų į piltuvėlį niekada nespauskite pirštais ar įrankiais.

- Galite paruošti iki 2 kg maisto. Maksimali veikimo trukmė: 10 min.

• Naudodami kūgius galite:

- Stambiai (G4) / smulkiai tarkuoti (G5): morkas, salierus, bulves, sūrį ir kt.
- Stambiai pjaustyti (G3): bulves, morkas, agurkus, obuolius, burokėlius ir kt.

Išrinkimas: palaukite, kol prietaisas visiškai sustos ir išrinkite jį vadovaudamiesi surinkimo instrukcijomis atvirkštine tvarka, pagal diagramas: 6 ir tada 4.2 ir 4.1.

5. MINI SMULKINTUVAS (N1 + N2)*

5.1. SURINKIMAS

Vadovaukitės 6 ir 5.1–5.6 diagramomis.

5.2. NAUDOJIMAS, PATARIMAI IR IŠRINKIMAS

• Naudodamiesi mini smulkintuvu galite labai smulkiai supjaustyti:

- Džiovinti vaisiai: 60 g maks. / 10 s maks. / 8 greitis
- Svogūnai: 60 g maks. / Impulsas / 8 x 1 s

• Šis mini smulkintuvas neskirtas naudoti su kietais produktais, pvz., kava, ir skysčiais.

Išrinkimas: Palaukite, kol prietaisas visiškai sustos, ir išrinkite jį vadovaudamiesi surinkimo instrukcijomis atvirkštine tvarka: pagal 6 ir 5.6–5.1 diagramas.

6. PRIESKONIŲ MALŪNĖLIS (N3 + N4)*

6.1. SURINKIMAS

Vadovaukitės diagramomis 6 ir tada 5.1–5.6.

6.2. NAUDOJIMAS, PATARIMAI IR IŠRINKIMAS

• Naudodami prieskonių malūnėlį galite labai smulkiai susmulkinti:

- Kavos pupelės: 60 g / pulsavimas / 30 sek.
- Kalendras: 100 g / pulsavimas / 30 sek.

• Šis prieskonių malūnėlis neskirtas naudoti skysčiams.

Išrinkimas: palaukite, kol prietaisas visiškai sustos ir išrinkite jį vadovaudamiesi surinkimo instrukcijomis atvirkštine tvarka: pagal 6 ir 5.6–5.1 diagramas.

7. VIETA LAIDUI (žr. A7)

Prietaiso viduje yra vieta laidui suvynioti.

8. VIRTUVĖS KOMBAINAS*

- Pasirinkę režimą „Pulsavimas“ per kelias sekundes susmulkinsite džiovintas figas, abrikosus ir kt. Kiekis / maks. trukmė: 80 g / 3 sek. / pulsavimas

VALYMAS

- Atjunkite prietaisą nuo elektros tinklo.
- Niekada nemerkite prietaiso (A) į vandenį ar po tekančiu vandeniu. Nušluostykite jį sausa ar šiek tiek sudrėkinta šluoste.
- Visiškai išrinkite priedus ir panaudoję iškart nuplaukite.

Su visais ašmenimis elkitės atsargiai, kad nesusižalotumėte (6 pav.).

- Nuplaukite, nuskalaukite ir nusausinkite priedus: mėsmalės galvutės (F), mini smulkintuvo ašmenų laikiklį (N2) ir prieskonių malūnėlio (N4) negalima plauti indaplovėje.

KĄ DARYTI, JEI PRIETAISAS NEVEIKIA?

- Žr. skyrių „Svarbi informacija“

Jūsų prietaisas neveikia? Kreipkitės į patvirtintą aptarnavimo centrą (sąrašą žr. priežiūros knygelėje).

PAGRINDINIAI RECEPTAI

Baltos duonos tešla

Sudedamosios dalys: 500 g miltų, 320 g vandens, 20 g šviežių mielių, 10 g druskos

Į atskirą dubenį sudėkite mieles ir supilkite vandenį bei palaukite 5 minutes, kad mielės ištirptų. Į dubenį sudėkite miltus ir druską. Įstatykite tešlos kablį, uždarykite dangtį ir paleiskite prietaisą 1 greičiu. Palaipsniui per 2 minutes supilkite vandenį su mielėmis. Įjunkite 2 greitį 8 minutes. Kildinkite tešlą 45 minutes 30 °C temperatūroje. Suformuokite duoną ir kildinkite ją 90 minučių 30 °C temperatūroje. Įkaitinkite orkaitę iki 230 °C. Patepkite duonos viršų vandeniu ir padarykite keletą įpjovimų peiliu. Kepkite 230 °C temperatūroje 25 min.

Saldaus pyrago tešla

Sudedamosios dalys: 150 g miltų, 5 g kepimo miltelių, 150 g minkšto sviesto, 150 g cukraus, 3 kiaušiniai.

Išimkite sviestą iš šaldytuvo 1 val. prieš naudodami arba pašildykite jį mikrobangų krosnelėje 15 sekundžių, kad sviestas suminkštėtų, tačiau neištirptų. Įkaitinkite orkaitę iki 180 °C. Sudėkite miltus, kepimo miltelius, minkštą sviestą, cukrų ir kiaušinius į dubenį, įstatykite maišytuvą ir uždarykite dangtį. Paleiskite prietaisą 1 greičiu 30 sekundžių, tada įjunkite 8 greitį 2 minutėms. Nugrandykite dubens šonus ir paleiskite prietaisą 8 greičiu 15 sekundžių arba tol, kol sviesto gabalėliai gerai susimaišys. Patepkite kepimo skardą riebalais ir įšklokite kepimo popierių. Supilkite tešlą ir kepkite 180 °C temperatūroje 55 minutes. Palaukite 10 minučių, kol pyragas atvės, ir tada išimkite jį iš skardos.

Majonezas

Sudedamosios dalys: 2 kiaušinio tryniai, 20 g garstyčių, 1 žiupsnelis druskos, 1 žiupsnelis baltųjų pipirų, 200 ml aliejaus.

Sudėkite kiaušinio trynius, garstyčias ir druską į dubenį, įstatykite plakiklį, uždarykite dangtį ir paleiskite prietaisą 8 greičiu. Palaipsniui per 2 minutes ir 30 sekundžių supilkite aliejų per dangčio angą. Išimkite dubenį ir mentele nugrandykite jo šonus. Pamašykite majonežą mentele, kad jį būtų tolygios tekstūros.

Blynų tešla

Sudedamosios dalys: 300 g T45 miltų, 3 kiaušiniai, 30 g cukraus, 30 ml aliejaus, 600 ml pieno

Į dubenį sudėkite miltus, kiaušinius, cukrų, aliejų ir įpilkite 200 ml pieno. Įstatykite plaktuvą ir uždarykite dangtį. Paleiskite prietaisą 1 greičiu 5 sekundes, tada 3 greičiu 5 sekundes, 5 greičiu 30 sekundžių ir galiausiai 6 greičiu 1 minutę. Mentele nugrandykite dubens šonus ir paleiskite prietaisą 4 greičiu. Palaipsniui per 2 minutes supilkite likusius 400 ml pieno per dangtyje esančią angą. Iš prietaiso išimkite dubenį ir perpilkite ruošinį per ploną sietelį. Prieš kepdami blynus palikite ruošinį pastovėti 1 valandą. Įpilkite aliejaus į keptuvę, įkaitinkite iki vidutinės temperatūros ir įpilkite vieną samtelį tešlos. Vieną pusę kepkite 1 minutę, o kitą – 30 sekundžių.

Glotnutis

Sudedamosios dalys: 200 g ananasų, 200 g bananų, 200 g mangų, 200 g apelsinų sulčių

Supjaustykite ingredientus smulkiais gabalėliais ir sudėkite į ašotį nurodyta tvarka. Uždėkite ašočio dangtį ir įstatykite trintuvą į prietaisą. Paleiskite prietaisą 8 greičiu 1 minutę.

Bridinājums. Pirms ierīces pirmās lietošanas reizes uzmanīgi izlasiet bukletu “Drošības norādījumi” un šo lietotāja rokasgrāmatu.

Svarīga informācija ierīce sāks darboties tikai tad, ja vāks (A5) un uzgalis (A3) būs aizvērts. Ja atvērsit vāku (A5) un/vai uzgali (A3) ierīces darbības laikā, tā nekavējoties apstāsies. Pagrieziet vadības pogu atpakaļ pozīcijā “0”, pēc tam aizveriet vāku un/vai uzgali. Ieslēdziet ierīci, atlasot vēlamo ātrumu. Elektriības pārrāvuma gadījumā pagrieziet vadības pogu atpakaļ pozīcijā “0”.

Atrodieties pozīcijā “0”, produkts ir režīmā “izslēgts” un tā strāvas patēriņš ir 0,0 W.

PIRMS PIRMĀS LIETOŠANAS REIZES

- Pirms pirmās lietošanas reizes nomazgājiet visus piederumus ar ziepēm un ūdeni. Noskalojiet un nožāvējiet.
- Novietojiet ierīci un līdzenas, tīras un sausas virsmas un pārliecinieties, vai ātruma izvēles ripa (A1) ir pagriezta pozīcijā “0”. Pēc tam pieslēdziet ierīci elektrotīklam.
- Ierīcei ir vairāki darbības režīmi (skatiet attēlu A1).
- **Neregulāras darbības iestatījums (pulsācija):**
šajā pozīcijā ierīce pulsēs ar maksimālu ātrumu, ļaujot jums labāk kontrolēt noteiktu ēdiena gatavošanas procesu.
- **Nepārtrauktas darbības iestatījums:**
pagrieziet ātruma izvēles ripu vēlamajā pozīcijā no “1” līdz “8” atkarībā no gatavojamā ēdiena.
- Lai apturētu ierīci, pagrieziet izvēles ripu (A1) atpakaļ pozīcijā “0”.

1. MĪKLAS ĀĶIS (C1) MIKSERIS (C2) PUTOŠANAS SLOTIŅĀ (C3)

Atkarībā no gatavojamā ēdiena, izmantojot nerūsējošā tērauda trauku (B1) un tā vāku (B2), varat sagatavot līdz 1,8 kg viegla maisījuma.

1.1. SALIKŠANA

Sekojoši norādījumiem 1.1.–1.4. attēlā.

1.2. LIETOŠANA, PADOMI UN IZJAUKŠANA

- Sāciet, pagriežot ātruma izvēles ripu (A1) līdz vēlamajam ātrumam saskaņā ar recepti.
- Gatavošanas laikā varat pievienot pārtiku caur atveri vākā (B2).
- Lai apturētu ierīci, pagrieziet izvēles ripu (A1) atpakaļ pozīcijā “0”.

Padomi

MĪKLAS ĀĶIS (maksimālais darbības laiks: 13 min.)

– Darbiniet miklas āķi (C1) 1. vai 2. ātrumā. Varat samīcīt līdz 500 g miltu (piem., lai pagatavotu baltmaizes, pilngrauda maizes, smilšu, saldo smilšu miklu u.c.).

MIKSERIS (maksimālais darbības laiks: 13 min.)

– Darbiniet mikseri (C2) no 1. līdz 8. ātrumam.

– Varat sagatavot līdz 1,8 kg viegla maisījuma (biskvītkūka, cepumiem u.c.).

– Nekad neizmantojiet mikseri (C2) biezas miklas vai svaigas pastas miklas (lazanja, rigatoni, bigoli u.c.) micīšanai.

- **PUTOŠANAS SLOTIŅĀ** (maksimālais darbības laiks: 10 min.)
- Darbiniet putošanas slotiņu (C3) no 1. līdz 8. ātrumam.
- Varat pagatavot majonēzi, aioli, mērces, saputošus olu baltumus (no viena līdz desmit olu baltumiem), Šantiji krēmu (līdz 500 ml) u.c.
- Nekad neizmantojiet putošanas slotiņu (C3) mīcīšanai vai vieglu maisījumu gatavošanai.

Izjaukšana Pagaidiet, līdz ierīce ir pilnībā apstājusies, un izjauciet to salikšanas norādījumam apgriezta secībā no 1.4. līdz 1.1. attēlam.

2. BLENDERA KRŪZE (D)*

Atkarībā no ēdiena veida varat izmantot blendera krūzi (D), lai sagatavotu līdz 1,25 l bieža maisījuma un 1 l šķidra maisījuma.

2.1. SALIKŠANA

Sekojiēt norādījumiem 6. attēlā un 2.1.–2.3. attēlā.

2.2. LIETOŠANA, PADOMI UN IZJAUKŠANA

(maksimālais darbības laiks: 3 min.)

- Sāciet, pagriežot ātruma izvēles ripu (A1) līdz vēlamajai pozīcijai (no "7" līdz "8" vai "Pulse" (Pulsācija)), kā norādīts receptē. Viendabīgākam maisījumam izmantojiet pozīciju "Pulse" (Pulsācija).
- Gatavošanas laikā varat pievienot pārtiku caur atveri vākā (D2).

Padomi

- Varat pagatavot:
 - krēmzupas, Velouté mērci, kompotus, piena kokteiļus, kokteiļus;
 - vieglus maisījumus (pankūkām, plācenišiem, klafuti, Far Breton kūkai u.c.).
- Varat sasmalcināt ledu (maksimāli 6 ledus kubiņi/20 impulsi).
- Ja maisīšanas laikā sastāvdaļas pielīp pie krūzes sienām, apturiet ierīci, pārliecinieties, vai tā ir pilnībā apstājusies, un noņemiet blendera krūzi. Izmantojot lāpstiņu, pārvietojiet maisījumu uz asmeņiem un pēc tam uzlieciet blendera krūzi atpakaļ, lai turpinātu gatavošanu.
- Blenderi nelieciet karstu ēdienu, kura temperatūra pārsniedz 80 °C.

Izjaukšana Pagaidiet, līdz ierīce ir pilnībā apstājusies, noņemiet blendera krūzi un sekojiēt salikšanas norādījumiem apgriezta secībā, kā parādīts 6. attēlā un no 2.3. līdz 2.1. attēlam.

3. MALŠANAS UZGALIS (F)*

3.1. SALIKŠANA

Sekojiēt norādījumiem 6. attēlā un pēc tam 3.1.–3.3. attēlā.

3.2. LIETOŠANA, PADOMI UN IZJAUKŠANA

- Ieslēdziet ierīci, pagriežot ātruma izvēles ripu (A1) pozīcijā "6".
- Gaļas gabalus pa vienam lieciet piltuvē, izmantojot stūmēju (F7). Nekādā gadījumā neizmantojiet pirkstus vai virtuves piederumus, lai sastāvdaļas stumtu piltuvē.
- Varat samalt līdz 3 kg gaļas. Maksimālais darbības laiks: 10 min.

Padomi

- Sagatavojiet visu maļamo masu (no gaļas izgrieziet visus kaulus, skrimšļus un cīpslas un sagrieziet to aptuveni 2x2 cm lielos gabalos).
- Pārliecinieties, vai gaļa ir pilnībā atkususi.

Izjaukšana Pagaidiet, līdz ierīce ir pilnībā apstājusies, un izjauciet to salikšanas norādījumam apgriezta secībā, sekojot 6. attēlam un pēc tam no 3.3. līdz 3.1. attēlam.

4. DĀRŽEŅU SMALCINĀTĀJS (G)*

4.1. SALIKŠANA

Sekojiēt norādījumiem 6. attēlā un pēc tam 4.1.–4.2. attēlā.

4.2. LIETOŠANA, PADOMI UN IZJAUKŠANA

- Ieslēdziet ierīci, pagriežot ātruma izvēles ripu (A1) pozīcijā "5", lai grieztu, vai pozīcijā "7", lai rivētu.
- Lieciet ēdienu piltuvē un virziet to, izmantojot stūmēju (G2).

Nekādā gadījumā neizmantojiet pirkstus vai virtuves piederumus, lai sastāvdaļas stumtu piltuvē.

- Varat sagatavot līdz 2 kg ēdiena. Maksimālais darbības laiks: 10 min.

• Izmantojot konusus varat sagatavot:

- rupji rivētus (G4)/smalki rivētus (G5) burkānus, selerijas, kartupeļus, sieru u.c.;
- biežās šķēlēs sagrieztus (G3) kartupeļus, burkānus, gurķus, ābolus, bietes u.c.

Izjaukšana Pagaidiet, līdz ierīce ir pilnībā apstājusies, un izjauciet to salikšanas norādījumam apgriezta secībā, sekojot 6. attēlam un pēc tam no 4.2. līdz 4.1. attēlam.

5. MAZAIS SMALCINĀTĀJS (N1 + N2)*

5.1. SALIKŠANA

Sekojiēt norādījumiem 6. attēlā un 5.1.–5.6. attēlā.

5.2. LIETOŠANA, PADOMI UN IZJAUKŠANA

• Izmantojot mazo smalcinātāju, varat ļoti smalki sasmalcināt:

- žāvētus augļus: maks. 60 g / maks. 10 sek. / 8. ātrums;
- sipolus: maks. 60 g / Impuls / 8 x 1 s

• Šis mazais smalcinātājs nav paredzēts cietiem produktiem, piemēram, kafijai, vai šķidrumiem.

Izjaukšana: Pagaidiet, līdz ierīce ir pilnībā apstājusies, un izjauciet to salikšanas norādījumam apgriezta secībā, sekojot 6. attēlam un pēc tam no 5.6. līdz 5.1. attēlam.

6. GARŠVIELU DZIRNAVIŅAS (N3 + N4)*

6.1. SALIKŠANA

Sekojiēt norādījumiem 6. attēlā un 5.1.–5.6. attēlā.

6.2. LIETOŠANA, PADOMI UN IZJAUKŠANA

• Izmantojot garšvielu dzirnaviņas, varat ļoti smalki sasmalcināt:

- kafijas pupiņas: 60 g / Pulsācija / 30 sek.;
- koriandru: 100 g / Pulsācija / 30 sek.

• Šīs garšvielu dzirnaviņas nav paredzētas šķidrumiem.

Izjaukšana Pagaidiet, līdz ierīce ir pilnībā apstājusies, un izjauciet to salikšanas norādījumam apgriezta secībā, sekojot 6. attēlam un pēc tam no 5.6. līdz 5.1. attēlam.

7. VADA SAKĀRTOŠANA (skatiet A7)

Vadu var paslēpt ierīcē.

8. VIRTUVES KOMBAINS*

- Izmantojot pulsācijas iestatījumu, sasmalciniet žāvētas viēģes, žāvētas aprikozes u.c. dažu sekunžu laikā. Daudzums / maks. laiks: 80 g / 3 sek. / Pulsācija

TĪRĪŠANA

- Atvienojiet ierīci no elektrotīkla.
- Nekad neiegremdējiet ierīci (A) ūdenī un neturiet to zem tekoša ūdens. Noslaukiet to ar sausu vai viegli samitrinātu drānu.
- Uzreiz pēc lietošanas pilnībā izjauciet ierīci un noskalojiet piederumus.

Ar asmeņiem rīkojieties uzmanīgi, lai nesavainotos (6. attēls).

- Nomazgājiet, noskalojiet un nožāvējiet piederumus. Trauku mazgājamā mašīnā nedrīkst mazgāt tikai mašīnas uzgali (F), mazā smalcinātāja asmens stiprinājumu (N2) un garšvielu dzirnaviņas (N4).

KĀ RĪKOTIES, JA IERĪCE NEDARBOJAS?

- Skatiet nodaļu "Svarīga informācija"

Vai ierīce joprojām nedarbojas? Sazinieties ar pilnvarotu servisa centru (sarakstu skatiet servisa bukletā).

VIENKĀRŠAS RECEPTES

Baltmaizes mīkla

Sastāvdaļas: 500 g miltu, 320 g ūdens, 20 g svaiga rauga, 10 g sāls.

Atveiškā traukā 5 minūtes ūdenī izšķīdiniet raugu. Ierīces traukā iebieriet miltus un pievienojiet sāli. Uzlieciet mīklas āķi, aizveriet vāku un ieslēdziet ierīci 1. ātrumā. Pakāpeniski 2 minūšu laikā pievienojiet ūdeni un raugu. Uz 8 minūtēm ieslēdziet 2. ātrumu. Laujiet mīklai 45 minūtes rūgt 30 °C temperatūrā. Izveidojiet maizes klaipu un ļaujiet tam rūgt vēl 90 minūtes 30 °C temperatūrā. Uzkaršējiet krāsni līdz 230 °C. Izmantojot otiņu, apziediet maizes virsmu ar ūdeni un veiciet iegriezumus ar nazi. Cepiet 230 °C temperatūrā 25 minūtes.

Saldās kūkas mīkla

Sastāvdaļas: 150 g miltu, 5 g cepamā pulvera, 150 g miksta sviesta, 150 g cukura, 3 olas

1 stundu pirms gatavošanas izņemiet sviestu no ledusskapja vai uz 15 sekundēm ielieciet mikroviļņu krāsnī, lai tas kļūtu mīksts, bet neizkustu. Uzkaršējiet krāsni līdz 180 °C. Traukā iebieriet miltus, pievienojiet cepamo pulveri, mīksto sviestu, cukuru un olas, uzlieciet mikseri un aizveriet vāku. 30 sekundes darbiniet ierīci 1. ātrumā, pēc tam 2 minūtes turpiniet ar 8. ātrumu. Notīriet trauka malas un darbiniet ierīci 8. ātrumā 15 sekundes vai tik ilgi, līdz sviests ir labi iemaisīts mīklā. Ietaujojiet kūkas veidni un iekļājiet tajā cepamo papīru. Ielejiet mīklu veidnē un cepiet 180 °C temperatūrā 55 minūtes. Pirms izņemšanas no veidnes ļaujiet kūkai atdzist 10 minūtes.

Majonēze

Sastāvdaļas: 2 olu dzeltenumi, 20 g sinepju, 1 šķipsna sāls, 1 šķipsna balto piparu, 200 ml eļļas.

Ievietojiet olu dzeltenumus, sinepes un sāli traukā, uzlieciet putošanas slotiņu, aizveriet vāku un ieslēdziet ierīci 8. ātrumā. Pakāpeniski caur vāka atveri 2 minūšu un 30 sekunžu laikā pievienojiet eļļu. Noņemiet trauku un notīriet malas ar lāpstiņu. Pēc tam ar trīs vai četrām lāpstiņas kustībām samaisiet majonēzi, lai tā būtu viendabīga.

Pankūku mīkla

Sastāvdaļas: 300 g augstākā labuma miltu (T45), 3 olas, 30 g cukura, 30 ml eļļas, 600 ml piena

Traukā iebieriet miltus un pievienojiet olas, cukuru, eļļu un 200 ml piena. Uzlieciet putošanas slotiņu un aizveriet vāku. 5 sekundes darbiniet ierīci 1. ātrumā, pēc tam 5 sekundes 3. ātrumā, 30 sekundes 5. ātrumā un, visbeidzot, 1 minūti 6. ātrumā. Ar lāpstiņu notīriet trauka malas un ieslēdziet ierīci 4. ātrumā. Pakāpeniski caur vāka atveri 2 minūšu laikā pievienojiet atlikušos 400 ml piena. Noņemiet trauku no ierīces un izkāsiet maisījumu caur smalku sietu. Pirms pankūku cepšanas atstājiet mīklu uz 1 stundu. Ielejiet pannā eļļu, uzkaršējiet virs vidējā karstuma un ielejiet kausu mīklas. Cepiet 1 minūti no vienas puses un pēc tam 30 sekundes — no otras.

Smūtījs

Sastāvdaļas: 200 g ananasa, 200 g banānu, 200 g mango, 200 g apelsīnu sulas

Sagrieziet sastāvdaļas mazos gabaliņos un ievietojiet krūzē parādītajā secībā. Aizveriet krūzes vāku un novietojiet blenderi uz ierīces. 1 minūti darbiniet ierīci 8. ātrumā.

Предупреждение: Прочетете внимателно брошурата „Инструкции за безопасност“ и това ръководство за потребителя, преди да използвате Вашия уред за първи път.

Важно: Устройството ще стартира само ако капакът (A5) и главата (A3) са затворени. Ако отворите капака (A5) и/или главата (A3), когато уредът работи, той ще спре да работи веднага. Върнете бутона за управление в положение 0, след което затворете капака и/или главата. Включете уреда, като изберете желаната скорост. В случай на прекъсване на захранването завъртете бутона за управление обратно в положение „0“.

В положение „0“ Вашият продукт е в режим „off“ (Изкл.) с консумация на мощност 0,0 W.

ПРЕДИ ПЪРВАТА УПОТРЕБА

- Преди първата употреба измийте всички аксесоари със сапун и вода. Изплакнете и подсушете.
- Поставете уреда върху равна, чиста и суха повърхност и се уверете, че дискът на селектора за скорост (A1) е в положение „0“. След това включете уреда в контакта.
- Устройството има няколко режима на работа (вижте диаграмите A1):
 - **Настройка за импулсен режим на работа („pulse“):**
В това положение устройството ще пулсира с максимална скорост, което Ви дава по-добър контрол при приготвянето на определени храни.
 - **Настройка за непрекъснат режим на работа:**
Завъртете диска на селектора за скорост в желаното положение от „1“ до „8“ в зависимост от храната, която приготвяте.
- За да спрете уреда, завъртете селектора (A1) обратно в положение „0“.

1 – КУКА ЗА ТЕСТО (C1) МИКСЕР (C2) ТЕЛЕНА БЪРКАЛКА (C3)

В зависимост от храната, която приготвяте, купата от неръждаема стомана (B1) и капакът ѝ (B2) Ви позволяват да пригответе до 1,8 kg лека смес.

1.1 – СГЛОБЯВАНЕ

Следвайте диаграма 1.1 до 1.4.

1.2 – УПОТРЕБА, СЪВЕТИ И РАЗГЛОБЯВАНЕ

- Започнете, като завъртите диска на селектора за скорост (A1) на желаната скорост според рецептата.
- По време на приготвяне можете да добавяте храна през отвора в капака (B2).
- За да спрете уреда, завъртете селектора (A1) обратно в положение „0“.

Съвети:

КУКА ЗА ТЕСТО (максимално работно време: 13 минути)

- Използвайте куката за тесто (C1) на скорости „1“ до „2“. Можете да замесите до 500 g брашно (напр. за бял хляб, пълнозърнест хляб, ронливо маслено тесто, ронливо маслено тесто за пай и др.).

МИКСЕР (максимално работно време: 13 минути)

- Използвайте миксера (C2) на скорост между „1“ и „8“.
- Можете да разбърквате до 1,8 kg лека смес (за кекс, бисквити и др.).
- Никога не използвайте миксера (C2) за месене на тежко тесто или тесто за прясна паста (лазана, ригатони, биголи и др.).
- **ТЕЛЕНА БЪРКАЛКА** (максимално работно време: 10 минути)
- Използвайте телената бъркалка (C3) на скорост между „1“ и „8“.
- Можете да пригответе: майонеза, айоли, сосове, разбити белтъци (от един до десет белтъка), крем Шантили (до 500 ml) и др.
- Никога не използвайте телената бъркалка (C3) за месене или разбъркване на леки смеси.

Разглобяване: Изчакайте уредът да спре напълно и го разглобете в обратен ред на инструкциите за сглобяване, като следвате диаграма 1.4 до 1.1.

2 – КАНА НА БЛЕНДЕРА (D)*

В зависимост от естеството на храната можете да използвате каната на блендера (D), за да пригответе до 1,25 l гъсти смеси и 1 l течни смеси:

2.1 – СГЛОБЯВАНЕ

Следвайте диаграма 6 и 2.1 до 2.3.

2.2 – УПОТРЕБА, СЪВЕТИ И РАЗГЛОБЯВАНЕ

 (максимално работно време: 3 минути)

- Започнете, като завъртите диска на селектора за скорост (A1) в желаното положение (от „7“ до „8“ или „Pulse“ (Импулсен режим на работа) според рецептата. За по-гладка смес използвайте положението „Pulse“ (Импулсен режим на работа).
- По време на приготвяне можете да добавяте храна през отвора в капака (D2).

Съвети:

- Можете да пригответе:
 - фино блендирани супи, сос велуте, компоти, млечни шейкове, коктейли.
 - леки смеси (за палачинки, мекици, клафути, Фар Бретон и др.).
- Можете да пригответе натрошен лед (максимум 6 кубчета лед/20 импулса).
- Ако съставките залепнат по стените на каната при разбъркване, спрете уреда, като се уверите, че е спрял напълно, и отстранете каната на блендера. Натиснете сместа надолу върху ножовете с помощта на шпатула и след това поставете обратно каната на блендера, за да продължите с обработката.
- Не поставяйте гореща храна с температура над 80°C в блендера.

Разглобяване: Изчакайте, докато уредът спре напълно, за да отстраните каната на блендера, след което следвайте диаграмите за сглобяване в обратен ред – 6 и 2.3 до 2.1.

3 – ГЛАВА НА МЕСОМЕЛАЧКАТА (F)*

3.1 – СГЛОБЯВАНЕ

Следвайте диаграма 6 и след това 3.1 до 3.3.

3.2 – УПОТРЕБА, СЪВЕТИ И РАЗГЛОБЯВАНЕ

- Включете уреда, като завъртите диска на селектора за скорост (A1) на скорост „6“.
- Поставете месото във фунията парче по парче с помощта на буталото (F7). Никога не избулвайте съставките във фунията с пръсти или с кухненски прибори.
 - Можете да смелите до 3 kg месо. Максимално работно време: 10 минути

Съвети:

- Пригответе цялото количество месо, което трябва да се смели (отстранете всички кости, хрущяли и сухожилия от месото и го нарежете на парчета с приблизителна големина 2 × 2 cm).
- Уверете се, че месото е напълно размразено.

Разглобяване: Изчакайте уредът да спре напълно и го разглобете в обратен ред на инструкциите за сглобяване, като следвате диаграма 6 и след това 3.3 до 3.1.

4 – НОЖ ЗА ЗЕЛЕНЧУЦИ (G)*

4.1 – СГЛОБЯВАНЕ

Следвайте диаграма 6 и след това диаграми 4.1 и 4.2.

4.2 – УПОТРЕБА, СЪВЕТИ И РАЗГЛОБЯВАНЕ

- Включете уреда, като завъртите диска на селектора за скорост (A1) на скорост „5“ за рязане или на скорост „7“ за настъргване.
- Поставете храната във фунията и я насочвайте с помощта на буталото (G2).
- Никога не избутвайте съставките във фунията с пръсти или с кухненски прибори.**
- Можете да пригответе до 2 kg храна. Максимално работно време: 10 минути
- С конусите можете да извършите:
 - Едро настъргване (G4)/фино настъргване (G5): моркови, целина, картофи, сирене и др.
 - Рязане на дебели филийки (G3): картофи, моркови, краставици, ябълки, цвекло и др.

Разглобяване: Изчакайте уредът да спре напълно и го разглобете в обратен ред на инструкциите за сглобяване, като следвате диаграма 6 и след това 4.2 и 4.1.

5 – МИНИЧОПЪР (N1 + N2)*

5.1 – СГЛОБЯВАНЕ

Следвайте диаграма 6 и 5.1 до 5.6.

5.2 – УПОТРЕБА, СЪВЕТИ И РАЗГЛОБЯВАНЕ

- С миничопъра можете да накълцате на много ситно:
 - Сушени плодове: 60 гр. макс. / 10 сек. макс. / Скорост "8"
 - Лук: 60 гр. макс. / Пулс / 8 пъти по 1 секунда
- Този миничопър не е предназначен за твърди продукти, като например кафе, или за течности.

Разглобяване: Изчакайте уредът да спре напълно и го разглобете в обратен ред на инструкциите за сглобяване, като следвате диаграма 6 и след това 5.6 до 5.1.

6 – МЕЛНИЧКА ЗА ПОДПРАВКИ (N3 + N4)*

6.1 – СГЛОБЯВАНЕ

Следвайте диаграма 6 и 5.1 до 5.6.

6.2 – УПОТРЕБА, СЪВЕТИ И РАЗГЛОБЯВАНЕ

- С мелничката за подправки можете да накълцате на много ситно:
 - Кафе на зърна: 60 g/Pulse (Импулсен режим на работа)/30 секунди
 - Кориандър: 100 g/Pulse (Импулсен режим на работа)/30 секунди
- Тази мелничка за подправки не е предназначена за течности.

Разглобяване: Изчакайте уредът да спре напълно и го разглобете в обратен ред на инструкциите за сглобяване, като следвате диаграма 6 и след това 5.6 до 5.1.

7 – РЕГУЛИРАНЕ НА КАБЕЛА (вижте A7)

Кабелът може да се прибере в уреда.

8 – КУХНЕНСКИ РОБОТ*

- С настройката Pulse (Импулсен режим на работа) кълцайте сушени смокини, сушени кайсии и др. за секунди. Количество/макс. време: 80 g/3 секунди/Pulse (Импулсен режим на работа)

ПОЧИСТВАНЕ

- Изключете уреда от контакта.
- Никога не потапяйте уреда (A) във вода и не го поставяйте под течаща вода. Избърсвайте го със суха или леко влажна кърпа.
- Разглобете напълно аксесоарите и ги изплакнете скоро след употреба.

Боравете с всички ножове внимателно, за да предотвратите нараняване (фигура 6).

- Измийте, изплакнете и подсушете аксесоарите: Само главата на месомелачката (F), държачите на ножовете на миничопъра (N2) и мелничката за подправки (N4) не могат да се мият в съдомиялна машина.

КАКВО ДА ПРАВИТЕ, АКО УРЕДЪТ ВИ НЕ РАБОТИ

– Вижте глава „Важна информация“

Вашият уред все още ли не работи? Свържете се с одобрен сервизен център (вижте списъка в сервизната книжка).

ОСНОВНИ РЕЦЕПТИ

Тесто за бял хляб

Съставки: 500 г брашно, 320 г вода, 20 г прясна мая, 10 г сол

В отделен съд оставете маята да се разтвори във вода за 5 минути. Добавете брашното и солта в купата. Поставете куката за тесто на мястото ѝ, затворете капака и стартирайте уреда на скорост 1. Добавете водата и маята постепенно в продължение на 2 минути. Включете на скорост 2 за 8 минути. Оставете тестото да втаса за 45 минути на 30°C. Оформете хляба и го оставете да втаса за 90 минути на 30°C. Загрейте предварително фурната до 230°C. Намажете повърхността на хляба с вода и направете разрези с нож. Печете на 230°C в продължение на 25 минути.

Смес за сладък кекс

Съставки: 150 г брашно, 5 г бакпулвер, 150 г меко масло, 150 г захар, 3 яйца

Извадете маслото от хладилника 1 час преди употреба или го загрейте в микровълнова фурна за 15 секунди, за да омекне, но без да се разтопи. Загрейте предварително фурната до 180°C. Добавете брашното, бакпулвера, омекалото масло, захарта и яйцата в купата, поставете миксера на мястото му и затворете капака. Стартирайте уреда на скорост 1 за 30 секунди, след което превключете на скорост 8 за 2 минути. Остържете стените на купата и включете уреда на скорост 8 за 15 секунди или докато парченцата масло се разбъркат добре. Намажете и застелете с хартия за печене форма за кекс. Изсипете сместа и печете на 180°C за 55 минути. Оставете да се охлади за 10 минути, преди да отстраните кекса от формата.

Майонеза

Съставки: 2 жълтъка, 20 г горчица, 1 щипка сол, 1 щипка бял пипер, 200 ml олио.

Сложете жълтъците, горчицата и солта в купата, поставете бъркалката и капака и стартирайте уреда на скорост 8. Добавете олиото постепенно през отвора на капака в продължение на 2 минути и 30 секунди. Отстранете купата и остържете стените с шпатула. След това загладете майонезата с три или четири заглаждания с шпатула.

Тесто за палачинки

Съставки: 300 г брашно Т45, 3 яйца, 30 г захар, 30 ml олио, 600 ml мляко

Добавете брашното, яйцата, захарта, олиото и 200 ml мляко в купата. Поставете бъркалката на мястото ѝ и затворете капака. Задайте уреда на скорост 1 за 5 секунди, след което на скорост 3 за 5 секунди, после на скорост 5 за 30 секунди и накрая на скорост 6 за 1 минута. Остържете стените на купата с шпатула и рестартирайте уреда на скорост 4. Постепенно добавете останалите 400 ml мляко през отвора на капака в продължение на 2 минути. Отстранете купата от уреда и изсипете сместа, като прецеждате през фина цедка. Оставете да престои 1 час, преди да започнете да приготвяте палачинките. Намажете с олио тиган, сложете го на среден огън и изсипете един черпак от тестото. Печете 1 минута от едната страна и след това 30 секунди от другата.

Смути

Съставки: 200 г ананас, 200 г банан, 200 г манго, 200 г портокалов сок

Нарежете съставките на малки парченца и ги добавете в каната в показания ред. Заклучете капака на каната и поставете блендера върху уреда. Пуснете уреда на скорост 8 за 1 минута.

50

Upozorenje: Pažljivo pročitajte „Sigurnosna uputstva“ i ovaj korisnički priručnik prije prve upotrebe aparata.

Važno: Uređaj će se pokrenuti samo ako su poklopac (A5) i glava (A3) zatvoreni. Ako otvorite poklopac (A5) i/ili glavu (A3) dok aparat radi, odmah će prestati raditi. Ponovo postavite kontrolnu tipku u položaj 0, a zatim zatvorite poklopac i/ili glavu. Uključite uređaj odabirom željene brzine. U slučaju prekida napajanja električnom energijom, ponovo postavite kontrolnu tipku na „0“.

U položaju „0“, vaš proizvod je u načinu rada „isključeno“ uz potrošnju energije od 0,0 W.

PRIJE PRVE UPOTREBE

- Prije prve upotrebe sav pribor operite deterdžentom i vodom. Isperite i osušite.
- Stavite aparat na ravnu, čistu i suhu površinu i provjerite da li je tipka za izbor brzine (A1) na položaju „0“. Zatim priključite aparat u napajanje.
- Uređaj ima nekoliko načina rada (pogledajte dijagrame A1):
 - **Postavka miješanja s prekidima (pulsiranje):**
U ovom položaju uređaj će pulsirati maksimalnom brzinom, što vam daje bolju kontrolu prilikom pripreme određenih namirnica.
 - **Postava stalnog miješanja:**
Okrenite tipku za odabir brzine na željeni položaj od „1“ do „8“, ovisno o hrani koju pripremate.
- Da biste zaustavili aparat, ponovo okrenite tipku (A1) na položaj „0“.

1 – KUKA ZA TIJESTO (C1) MJEŠALICA (C2) VELIKA METLICA (C3)

Ovisno o hrani koju pripremate, posuda od nehrđajućeg čelika (B1) i njen poklopac (B2) omogućavaju vam pripremu do 1,8 kg lagane smjese.

1.1 – SASTAVLJANJE

Pratite dijagrame 1.1 do 1.4.

1.2 – KORIŠTENJE, SAVJETI I RASTAVLJANJE

- Započnite okretanjem tipke za odabir brzine (A1) na željenu brzinu prema receptu.
- Hranu možete dodati kroz otvor na poklopcu (B2) tokom pripreme.
- Da biste zaustavili aparat, ponovo okrenite tipku (A1) na položaj „0“.

Savjeti:

KUKA ZA TIJESTO (maksimalno vrijeme rada: 13 minuta)

- Kuku za tijesto (C1) koristite pri brzinama „1“ do „2“. Možete umijesiti do 500 g brašna (npr. bijeli hljeb, hljeb od cjelovitih žitarica, prhko tijesto, slatko prhko tijesto itd.).

MJEŠALICA (maksimalno vrijeme rada: 13 minuta)

- Mješalicu (C2) koristite pri brzinama „1“ do „8“.

- Možete izmiješati do 1,8 kg lagane smjese (kolač, keksi, itd.).

- Nemojte nikada koristiti mješalicu (C2) da biste umijesili teško tijesto ili tijesto za svježiju tjesteninu (lazanje, rigatone, bigoli itd.).

- **VELIKA METLICA** (maksimalno vrijeme rada: 10 minuta)

- Veliku metlicu (C3) koristite pri brzinama „1“ do „8“.

51

- Možete pripremiti: majonezu, aioli, umake, umučeni šlag (jedno do deset bjelanjaka), kremu Chantilly (do 500 ml) itd.

- Nikada nemojte koristiti veliku metlicu (C3) da biste umijesili ili izmiješali lagane smjese.

Rastavljanje: Sačekajte da se aparat do kraja zaustavi i rastavite redoslijedom suprotnim od onog u uputstvu za sastavljanje, prateći dijagrame 1.4 do 1.1.

2 – POSUDA BLENDERA (D)*

Ovisno o prirodi hrane, možete koristiti posudu blendera (D) za pripremu do 1,25 l guste smjese i 1 l tekućih mješavina:

2.1 – SASTAVLJANJE

Pratite dijagrame 6 i 2.1 do 2.3.

2.2 – KORIŠTENJE, SAVJETI I RASTAVLJANJE (maksimalno vrijeme rada: 3 minute)

• Započnite okretanjem tipke za odabir brzine (A1) na željenu brzinu (od „7“ do „8“ ili „Pulsiranje“) prema receptu. Za glatkiju smjesu koristite položaj „Pulsiranje“.

• Hranu možete dodati kroz otvor na poklopcu (D2) tokom pripreme.

Savjeti:

• Možete pripremati:

- fino izblendane supe, umake velouté, kompote, frapee, koktele,
- lagane smjese (palačinke, uštipci, klafute, Far Breton itd.).

• Možete izdrobiti led (maksimalno 6 kockica leda / 20 pulsiranja).

• Ako se sastojci zalijepe za zidove posude tokom miješanja, zaustavite aparat – provjerite je li se potpuno zaustavio – i uklonite posudu blendera. Potisnite smjesu prema dolje na oštrice pomoću lopatice, a zatim vratite posudu blendera za nastavak obrade.

• Nemojte stavljati vrelu hranu čija temperatura prelazi 80°C u blender.

Rastavljanje: Sačekajte da se aparat do kraja zaustavi da biste uklonili posudu blendera, a zatim pratite dijagrame za sastavljanje obrnutim redoslijedom – 6 i 2.3 do 2.1.

3 – GLAVA ZA MLJEVENJE (F)*

3.1 – SASTAVLJANJE

Pratite dijagram 6, a zatim 3.1 do 3.3.

3.2 – KORIŠTENJE, SAVJETI I RASTAVLJANJE

• Uključite aparat okretanjem tipke za odabir brzine (A1) na brzinu „6“.

• Stavljajte meso u lijevak komad po komad pomoću potiskivača (F7). Nikada nemojte prstima ili priborom gurati sastojke niz lijevak.

- Možete samljeti do 3 kg mesa. Maksimalno vrijeme rada: 10 min

Savjeti:

- Pripremite cjelokupnu količinu hrane za mljevenje (uklonite kosti, hrskavice i tetive s mesa, te ga narežite na komade veličine otprilike 2x2 cm).

- Provjerite je li meso potpuno odmrznuto.

Rastavljanje: Sačekajte da se aparat do kraja zaustavi i rastavite redoslijedom suprotnim od onog u uputstvu za sastavljanje, prateći dijagrame 6, a zatim 3.3 do 3.1.

4 – SJECKALICA ZA POVRĆE (G)*

4.1 – SASTAVLJANJE

Pratite dijagram 6, a zatim dijagrame 4.1 i 4.2.

4.2 – KORIŠTENJE, SAVJETI I RASTAVLJANJE

• Uključite aparat okretanjem tipke za odabir brzine (A1) na brzinu „5“ za rezanje ili na brzinu „7“ za ribanje.

• Stavite hranu u lijevak i potiskujte pomoću potiskivača (G2).

Nikada nemojte prstima ili priborom gurati sastojke kroz lijevak.

• Možete pripremiti do 2 kg hrane. Maksimalno vrijeme rada: 10 min

• Pomoću noževa konusnog oblika možete učiniti sljedeće:

- ribanje na krupne komade (G4) / ribanje na sitne komade (G5): mrkva, celer, krompir, sir itd.

- rezanje na deblje komade (G3): krompir, mrkva, krastavac, jabuka, cvekla itd.

Rastavljanje: Sačekajte da se aparat do kraja zaustavi i rastavite redoslijedom suprotnim od onog u uputstvu za sastavljanje, prateći dijagrame 6, a zatim 4.2 i 4.1.

5 – MINI SJECKALICA (N1 + N2)*

5.1 – SASTAVLJANJE

Pratite dijagrame 6 i 5.1 do 5.6.

5.2 – KORIŠTENJE, SAVJETI I RASTAVLJANJE

• Pomoću mini sjeckalice možete vrlo sitno nasjeckati:

- Sušeno voće: 60 g maks. / 10 s maks. / Brzina "8"

- Luk: 60 g maks. / Pulse / 8 x 1 s

• Ova mini sjeckalica nije namijenjena za tvrde proizvode, poput kafe, niti za tekućine.

Rastavljanje: Sačekajte da se aparat potpuno zaustavi i rastavite ga obrnutim redoslijedom od montažnih uputa - sljedeći dijagrame 6, a zatim 5.6 do 5.1.

6 – MLIN ZA ZAČINE (N3 + N4)*

6.1 – SASTAVLJANJE

Pratite dijagrame 6 i 5.1 do 5.6.

6.2 – KORIŠTENJE, SAVJETI I RASTAVLJANJE

• Pomoću mlina za začine možete vrlo sitno usitniti:

- Zrna kafe: 60 g / pulsiranje / 30 s

- Korijander: 100 g / pulsiranje / 30 s

• Ovaj mlin za začine nije dizajniran za tekućine.

Rastavljanje: Sačekajte da se aparat do kraja zaustavi i rastavite redoslijedom suprotnim od onog u uputstvu za sastavljanje, prateći dijagrame 6, a zatim 5.6 do 5.1.

7 – PODEŠAVANJE KABLA (vidjeti A7)

Kabal se može odložiti u uređaj.

8 – MULTIPRAKTIK*

- S postavkom Pulsiranje nasjeckajte suhe smokve, suhe marelice i sl. u nekoliko sekundi. Količina / maksimalno vrijeme: 80 g / 3 s / pulsiranje

ČIŠĆENJE

- sključite aparat iz napajanja.
- Aparat (A) nikada ne uranjajte u vodu niti ga stavljajte pod vodu iz slavine. Obrišite aparat suhom ili blago navlaženom krpom.
- Ubrzo nakon upotrebe u potpunosti rastavite nastavke i isperite ih.
- **Pažljivo rukujte svim oštricama kako biste spriječili povrede (slika 6).**
- Operite, isperite i osušite nastavke: Samo glava za mljevenje (F), držači oštrice mini sjeckalice (N2) i mlin za začine (N4) se ne mogu prati u mašini za pranje posuđa.

ŠTA URADITI AKO APARAT NE RADI

- Pogledajte poglavlje „Važno“

Vaš aparat i dalje ne radi? Obratite se ovlaštenom servisu (pogledajte listu u servisnoj knjižici).

OSNOVNI RECEPTI

Tijesto za bijeli hljeb

Sastojci: 500 g brašna, 320 g vode, 20 g svježeg kvasca, 10 g soli

Pustite da se kvasac otopi u vodi 5 minuta u zasebnoj posudi. Dodajte brašno i sol u posudu. Postavite kuku za tijesto na mjesto, zatvorite poklopac i uključite uređaj na brzinu 1. Postepeno dodajte vodu i kvasac tokom 2 minute. Uključite na brzinu 2 na 8 minuta. Ostavite tijesto da se diže 45 minuta na 30°C. Oblikujte hljeb i ostavite da se diže 90 minuta na 30°C. Zagrijte pećnicu na 230°C. Površinu hljeba premažite vodom i zarezite nožem. Pecite 25 minuta na 230°C.

Mješavina za slatki kolač

Sastojci: 150 g brašna, 5 g praška za pecivo, 150 g mekog maslaca, 150 g šećera, 3 jajeta

Izvadite maslac iz hladnjaka 1 sat prije upotrebe ili ga stavite u mikrovalnu na 15 sekundi da omekša, a da se ne otopi. Zagrijte pećnicu na 180°C. U posudu dodajte brašno, prašak za pecivo, omekšali maslac, šećer i jaja, postavite mješalicu na mjesto i zatvorite poklopac. Pokrenite aparat pri brzini 1 na 30 sekundi, a zatim prebacite na brzinu 8 na 2 minute. Ostružite zidove posude i uključite uređaj na brzinu 8 na 15 sekundi ili dok se komadići maslaca dobro ne umiješaju. Namastite i obložite kalup za torte. Ulijte smjesu i pecite 55 minuta na 180°C. Ostavite da se ohladi 10 minuta prije nego što ga izvadite iz kalupa.

Majoneza

Sastojci: 2 žumanjka, 20 g senfa, 1 prstohvat soli, 1 prstohvat bijelog bibera, 200 ml ulja.

Stavite žumanjke, senf i sol u posudu, postavite mutilicu i poklopac, te uključite uređaj na brzinu 8. Postepeno dodajte ulje kroz otvor na poklopcu tokom 2 minute i 30 sekundi. Uklonite posudu i lopaticom ostružite stranice. Zatim napravite glatku smjesu majoneze s tri do četiri miješanja lopaticom.

Tijesto za palačinke

Sastojci: 300 g brašna T45, 3 jaja, 30 g šećera, 30 ml ulja, 600 ml mlijeka

U posudu dodajte brašno, jaja, šećer, ulje i 200 ml mlijeka. Postavite mutilicu na mjesto i zatvorite poklopac. Postavite aparat na brzinu 1 na 5 sekundi, zatim na brzinu 3 na 5 sekundi, brzinu 5 na 30 sekundi i na kraju na brzinu 6 na 1 minutu. Lopaticom ostružite zidove posude i ponovno pokrenite uređaj brzinom 4. Postepeno dodajte preostalih 400 ml mlijeka kroz otvor na poklopcu tokom 2 minute. Izvadite posudu iz aparata i izlijte smjesu kroz finu cjediljku. Pustite da odstoji 1 sat prije nego što počnete praviti palačinke. Pomastite tavu, zagrijte je na srednje jakoj vatri i ulijte kutlaču tijesta. Pecite 1 minutu s jedne strane, a zatim 30 sekundi s druge strane.

Smoothie

Sastojci: 200 g ananasa, 200 g banane, 200 g manga, 200 g soka od narandže

Narežite sastojke na male komadiće i dodajte u posudu prikazanim redoslijedom. Zaključajte poklopac posude i stavite postavite blender na aparat. Uključite uređaj na brzinu 8 na 1 minutu.

Varování: Před prvním použitím spotřebiče si pečlivě přečtěte brožuru „Bezpečnostní pokyny“ a tuto uživatelskou příručku.

Důležité: Zařízení se spustí pouze v případě, že kryt (A5) a hlava (A3) jsou zavřené. Pokud kryt (A5) anebo hlavu (A3) otevřete během provozu, spotřebič se okamžitě zastaví. Vraťte ovládací tlačítko do polohy 0 a zavřete kryt anebo hlavu. Zapněte spotřebič volbou požadované rychlosti. V případě výpadku napájení otočte ovládací tlačítko zpět do polohy „0“.

V poloze „0“ je výrobek vypnutý a nespotřebovává žádnou energii (0 W).

PŘED PRVNÍM POUŽITÍM

- Před prvním použitím omyjte veškeré příslušenství vodou a mýdlem. Opláchněte a osušte.
- Umístěte spotřebič na rovný, čistý a suchý povrch a ujistěte se, že volič rychlosti (A1) je v poloze „0“. Poté spotřebič zapojte do zásuvky.
- Zařízení má několik provozních režimů (viz obrázky A1):
 - **Přerušovaný provoz (pulzování):**
V této poloze bude zařízení pulzovat maximální rychlostí, což vám poskytne lepší kontrolu při přípravě určitých potravin.
 - **Nepřetržitý provoz:**
Volič rychlosti nastavte do požadované polohy od „1“ do „8“ v závislosti na tom, jaké potraviny připravujete.
- Chcete-li spotřebič vypnout, otočte volič rychlosti (A1) do polohy „0“.

1 – HNĚTACÍ HÁK (C1) MÍCHAČ (C2) BALÓNOVÁ METLA (C3)

V závislosti na připravovaných potravinách můžete použít mísu z nerezové oceli (B1) s víkem (B2) k přípravě až 1,8 kg lehké směsi.

1.1 – MONTÁŽ

Postupujte podle obrázků 1.1 až 1.4.

1.2 – POUŽITÍ, TYPY A DEMONTÁŽ

- Začněte otočením voliče rychlosti (A1) na požadovanou rychlost podle receptu.
- Prostřednictvím otvoru ve víku (B2) můžete během přípravy pokrmu přidávat potraviny.
- Chcete-li spotřebič vypnout, otočte volič rychlosti (A1) do polohy „0“.

Tipy:

HNĚTACÍ HÁK (maximální doba provozu: 13 min)

- Použijte hnětací hák (C1) při rychlostech „1“ až „2“. Můžete hníst až 500 g mouky (např. na bílý chléb, celozrnný chléb, linecké těsto atd.).

MÍCHAČ (maximální doba provozu: 13 min)

- Použijte míchač (C2) při rychlosti „1“ až „8“.

- Můžete míchat až 1,8 kg lehké směsi (piškotové těsto, těsto na sušenky atd.).

- Míchač (C2) nikdy nepoužívejte k hnětení těžkého těsta nebo těsta na těstoviny (lasagne, rigatoni, bigoli atd.).

- **BALÓNOVÁ METLA** (maximální doba provozu: 10 min)

- Použijte balónovou metlu (C3) při rychlosti „1“ až „8“.

- Můžete připravit: majonézu, aioli, omáčky, šlehané vaječné bílky (jeden až deset vaječných bílků), šlehačku (až 500 ml) atd.

- Nikdy nepoužívejte balónovou metlu (C3) k hnětení nebo míchání lehkých směsí.

Demontáž: Počkejte, až se spotřebič zcela zastaví, a demontujte jej podle postupu k montáži v opačném pořadí, podle obrázků 1.4 až 1.1.

2 – NÁDOBA MIXÉRU (D)*

V závislosti na povaze jídla můžete použít nádobu mixéru (D) k přípravě až 1,25 l hustých směsí a 1 l tekutých směsí:

2.1 – MONTÁŽ

Postupujte podle obrázků 6 a 2.1 až 2.3.

2.2 – POUŽITÍ, TYPY A DEMONTÁŽ (maximální doba provozu: 3 min)

- Začněte otočením voliče rychlosti (A1) do požadované polohy („z,7“ na „8“ nebo „pulzování“) podle receptu. K dosažení jemnější směsi použijte polohu „pulzování“.
- Prostřednictvím otvoru ve víku (D2) můžete během přípravy pokrmu přidávat potraviny.

Tipy:

• Můžete připravit:

- jemně rozmixované polévky, velouté, kompoty, mléčné koktejly, koktejly.
- lehké směsi (palačinky, lívance, clafoutis, bretaňský koláč atd.).

• Můžete nadrtit led (maximálně 6 kostek ledu / 20 pulzů).

• Pokud se suroviny při míchání přilepí na boční strany nádoby, zastavte spotřebič (ujistěte se, že se zcela zastavil) a vyjměte nádobu mixéru. Pomocí stěrky setřete směs na čepele a pak vraťte nádobu mixéru zpět, abyste mohli pokračovat ve zpracování.

• Do mixéru nedávejte horké potraviny o teplotě vyšší než 80 °C.

Demontáž: Počkejte, až se spotřebič zcela zastaví, a vyjměte nádobu mixéru. Poté postupujte podle obrázků k montáži v opačném pořadí – 6 a 2.3 až 2.1.

3 – HLAVA MLÝNKU (F)*

3.1 – MONTÁŽ

Postupujte podle obrázků 6 a poté 3.1 až 3.3.

3.2 – POUŽITÍ, TYPY A DEMONTÁŽ

• Zapněte spotřebič otočením voliče rychlosti (A1) do polohy „6“.

• Pomocí pého vadla (F7) protlačte maso trychtýřem kousek po kousku. K protlačení ingrediencí trychtýřem nikdy nepoužívejte prsty ani kuchyňské náčiní.

- Můžete mlít až 3 kg masa. Maximální doba provozu: 10 min.

Tipy:

- Připravte si veškeré potraviny, které chcete umlít (z masa odstraňte všechny kosti, chrupavky a šlachy a nařežte je na kusy o velikosti přibližně 2x2 cm).

- Ujistěte se, že je maso zcela rozmrazené.

Demontáž: Počkejte, až se spotřebič zcela zastaví, a demontujte jej opačným postupem k montáži podle obrázků 6 a 3.3 až 3.1.

4 – KRÁJEČ NA ZELENINU (G)*

4.1 – MONTÁŽ

Postupujte podle obrázku 6, poté podle obrázků 4.1 a 4.2.

4.2 – POUŽITÍ, TIPY A DEMONTÁŽ

- Zapněte spotřebič otočením voliče rychlosti (A1) do polohy „5“ pro řezání nebo „7“ pro strouhání.
- Vsuňte potraviny do trychtýře a natlačte je pomocí pěchovadla (G2).

K protlačení ingrediencí trychtýřem nikdy nepoužívejte prsty ani kuchyňské náčiní.

- Můžete připravit až 2 kg potravin. Maximální doba provozu: 10 min.
- Pomocí kuželových nástavců můžete připravit:
 - Hrubé strouhání (G4) / jemné strouhání (G5): mrkev, celer, brambory, sýr atd.
 - Krájení na silné plátky (G3): brambory, mrkev, okurky, jablka, červená řepa atd.

Demontáž: Počkejte, až se spotřebič zcela zastaví, a demontujte jej opačným postupem k montáži podle obrázků 6 a poté 4.2 až 4.1.

5 – MINISEKÁČEK (N1 + N2)*

5.1 – MONTÁŽ

Postupujte podle obrázků 6 a 5.1 až 5.6.

5.2 – POUŽITÍ, TIPY A DEMONTÁŽ

- Pomocí minisekáčku můžete velmi jemně sekat:
 - Sušené ovoce: 60 g max. / 10 s max. / Rychlost "8"
 - Cibule: 60 g max. / Pulz / 8 x 1 s
- Tento minisekáček není určen na tvrdé výrobky, jako je káva nebo kapaliny.

Demontáž: Počkejte, až se spotřebič zcela zastaví, a demontujte jej podle postupu k montáži v opačném pořadí podle obrázků 6 a poté 5.6 až 5.1.

6 – MLÝNEK NA KOŘENÍ (N3 + N4)*

6.1 – MONTÁŽ

Postupujte podle obrázků 6 a 5.1 až 5.6.

6.2 – POUŽITÍ, TIPY A DEMONTÁŽ

- Pomocí mlýnku na koření můžete velmi jemně mlít:
 - Kávová zrna: 60 g / pulzování / 30 s
 - Koriandr: 100 g / pulzování / 30 s
- Tento mlýnek na koření není určen na kapaliny.

Demontáž: Počkejte, až se spotřebič zcela zastaví, a demontujte jej podle postupu k montáži v opačném pořadí podle obrázků 6 a poté 5.6 až 5.1.

7 – KABEL (viz A7)

Kabel lze uložit do spotřebiče.

8 – KUCHYŇSKÝ ROBOT*

- S nastavením pulzování nasekáte sušené říčky, sušené meruňky apod. během několika sekund. Množství / max. čas: 80 g / 3 s / pulzování

ČIŠTĚNÍ

- Odpojte spotřebič ze sítě.
 - Spotřebič (A) nikdy neponořujte do vody, ani ho nečistěte pod tekoucí vodou. Otírejte jej suchým nebo lehce navlhčeným hadříkem.
 - Po použití příslušenství zcela demontujte a opláchněte.
- Se všemi čepelími zacházejte opatrně, aby nedošlo k úrazu (obrázek 6).**
- Příslušenství umyjte a osušte: V myčce nelze mýt pouze hlavu mlýnku (F), držáky čepelí minisekáčku (N2) a mlýnek na koření (N4).

CO DĚLAT, JESTLIŽE VÁŠ PŘÍSTROJ NEFUNGUJE

- Viz kapitola „Důležité“

Je váš spotřebič stále nefunkční? Obrátte se na autorizované servisní středisko (viz seznam v servisní příručce).

ZÁKLADNÍ RECEPTY

Bílé chlebové těsto

Ingredience: 500 g mouky, 320 ml vody, 20 g čerstvých kvasnic, 10 g soli

Kvasnice nechte rozpustit ve vodě po dobu 5 minut v samostatné nádobě. Mouku a sůl dejte do mísy. Vložte hnětačí hák na místo, zavřete víko a spusťte spotřebič při rychlosti 1. Postupně přidávejte vodu a kvasnice po dobu 2 minut. Přepněte na rychlost 2 na dobu 8 minut. Nechte těsto při 30 °C 45 minut kynout. Vytvarujte bochník a nechte ho při 30 °C kynout dalších 90 minut. Předehřejte troubu na 230 °C. Potřete povrch chleba vodou a udělejte do něj zářezy nožem. Pečte při 230 °C po dobu 25 minut.

Směs na sladký dort

Ingredience: 150 g mouky, 5 g prášku do pečiva, 150 g měkkého másla, 150 g cukru, 3 vejce.

Vyjměte másto z chladničky 1 hodinu před použitím nebo ho dejte na 15 sekund do mikrovlnné trouby, aby změklo, ale nerozpustilo se. Předehřejte troubu na 180 °C. Do mísy přidejte mouku, prášek do pečiva, změkčené másto, cukr a vejce, vložte míchač na místo a zavřete víko. 30 sekund míchejte při rychlosti 1 a poté 2 minuty při rychlosti 8. Oškrábejte strany mísy a nastavte spotřebič na rychlost 8 po dobu 15 sekund, nebo dokud se kousky másla dobře nepromíchají. Vymažte a vložte formu na dort. Nalijte do ní směs a pečte 55 minut při 180 °C. Před vyjmutím z formy nechte dort 10 minut vychladnout.

Majonéza

Ingredience: 2 žloutky, 20 g hořčice, 1 špetka soli, 1 špetka bílého pepře, 200 ml oleje.

Vložte do mísy žloutky, hořčici a sůl, namontujte šlehač, zavřete víko a nastavte spotřebič na rychlost 8. Postupně přidávejte olej otvorem ve víku po dobu 2 minut a 30 sekund. Vyjměte mísu a stěrkou setřete strany. Poté majonézu třemi až čtyřmi pohyby stěrkou uhladte.

Těsto na palačinky

Ingredience: 300 g hladké mouky, 3 vejce, 30 g cukru, 30 ml oleje, 600 ml mléka

Do mísy přidejte mouku, vejce, cukr, olej a 200 ml mléka. Namontujte metlu a zavřete víko. Nastavte spotřebič na rychlost 1 po dobu 5 sekund, poté na rychlost 3 po dobu 5 sekund, na rychlost 5 po dobu 30 sekund a nakonec na rychlost 6 po dobu 1 minuty. Stěrkou seškrabte strany mísy a opět zapněte spotřebič při rychlosti 4. Po dobu 2 minut otvorem ve víku postupně přidávejte zbytek 400 ml mléka. Vyjměte mísu ze spotřebiče a připravenou hmotu prolijte jemným sítem. Před smažením palačinek nechte těsto hodinu odpočívat. Naolejujte pánev, rozpalte ji na střední teplotu a nalijte do ní naběračku těsta. Smažte 1 minutu na jedné straně a 30 sekund na druhé.

Smoothie

Ingredience: 200 g ananasu, 200 g banánu, 200 g manga, 200 ml pomerančové šťávy.

Nakrájejte přísady na malé kousky a přidejte je do nádoby v uvedeném pořadí. Zajistěte vložku nádoby a umístěte mixér na spotřebič. Spusťte spotřebič při rychlosti 8 po dobu 1 minuty.

Figyelem: A készülék első használata előtt figyelmesen olvassa el a „Biztonsági utasítások” című füzetet és ezt a használati útmutatót.

Fontos: A készülék csak akkor indul el, ha a fedél (A5) és a fej (A3) csukva van. Ha működés közben kinyitja a fedelet (A5) és/vagy a fejet (A3), a készülék azonnal leáll. Állítsa vissza a kezelőgombot 0 állásba, majd csukja le a fedelet és/vagy a fejet. Kapcsolja be a készüléket a kívánt sebesség kiválasztásával. Áramkimaradás esetén fordítsa vissza a kezelőgombot „0” állásba.

„0” állásban a készülék „kikapcsolt” üzemmódban van, 0,0 W-os energiafogyasztással.

TEENDŐK AZ ELSŐ HASZNÁLAT ELŐTT

- Az első használat előtt mosson le minden tartozékot szappannal és vízzel. Öblítse le, majd szárítsa meg.
- Helyezze a készüléket sík, tiszta és száraz felületre, és ügyeljen arra, hogy a sebességválasztó tárcsa (A1) „0” állásban legyen. Majd dugja be a készüléket.
- A készülék több üzemmóddal rendelkezik (lásd az A1 ábrát):
 - **Szakaszos beállítás (pulzálás):**
Ebben a helyzetben a készülék maximális sebességgel pulzál, és közben jobb ellenőrzést biztosít bizonyos ételek elkészítésekor.
 - **Folyamatos beállítás:**
Válassza ki a sebességszabályozóval a kívánt beállítást az „1” és „8” opciók között az elkészítendő ételtől függően.
- A készülék leállításához fordítsa vissza a tárcsát (A1) „0” állásba.

1 - DAGASZTÓKAR (C1) MIXER (C2) HABVERŐ (C3)

A készítenő ételtől függően a rozsdamentes acél tál (B1) és a fedele (B2) segítségével akár 1,8 kg, könnyű keveréket is készíthet.

1.1 – ÖSSZESZERELÉS

Kövesse az 1.1-1.4. ábrákon látható utasításokat.

1.2 – HASZNÁLAT, TIPPEK ÉS SZÉTSZERELÉS

- Első lépésként forgassa a sebességválasztó tárcsát (A1) a recept által megadott fokozatra.
- Az étel elkészítése során a fedélen (B2) lévő nyíláson keresztül adhat hozzá összetevőket.
- A készülék leállításához fordítsa vissza a tárcsát (A1) „0” állásba.

Tanácsok:

DAGASZTÓKAR (maximális működési idő: 13 perc)

- Használja a dagasztókart (C1) „1” és „2” közötti fokozaton. Legfeljebb 500 g lisztet dagasszon (pl. fehér kenyér, teljes kiőrlésű kenyér, omlós tészta, édes omlós tészta stb.).

MIXER (maximális működési idő: 13 perc)

- A mixert (C2) „1” és „8” közötti fordulatszámra használja.

- Legfeljebb 1,8 kg könnyű keveréket keverjen össze (egyensúlysütemény, kekszek stb.).

- Soha ne használja a mixert (C2) nehéz tészta vagy friss tészta (lasagna, rigatoni, bigoli stb.) dagasztásához.

- **HABVERŐ** (maximális működési idő: 10 perc)
- A habverőt (C3) „1” és „8” közötti sebességen használja.
- Majonéz, aioli mártogatós, szósók, felvert tojásfehérje (-8 tojásfehérje), Chantilly krém (500 ml-ig) stb. készítéséhez használható.
- Soha ne használja a habverőt (C3) könnyű tészták dagasztásához vagy keveréséhez.

Szétzerelés: Várja meg, amíg a készülék teljesen leáll, majd az összeszerelési útmutatóval ellentétes irányban szerelje szét a készüléket az 1.4–1.1. ábrát követve.

2 – TURMIXEDÉNY (D)*

Az étel jellegétől függően a turmixedény(D) segítségével akár 1,25 liter tömény keverék és 1 liter folyékony keverék is elkészíthető:

2.1 – ÖSSZESZERELÉS

Kövesse a 6., majd a 2.1-2.3 ábrát.

2.2 – HASZNÁLAT, TIPPEK ÉS SZÉTSZERELÉS (maximális működési idő: 3 perc)

- Első lépésként forgassa a sebességválasztó tárcsát (A1) a recept által megadott fokozatra („7-8” vagy „Pulzálás”). A simább keverék érdekében használja a „Pulzálás” fokozatot.
- Az étel elkészítése során a fedélen (D2) lévő nyíláson keresztül adhat hozzá összetevőket.

Tanácsok:

- A következőket készítheti el:
 - finomra turmixolt levesek, velouték, kompótok, turmixok, koktélok.
 - könnyű keverékek (palacsinta, fánk, clafoutis, Far Breton stb.).
- zúzott jég (maximum 6 jégkocka/20 pulzálás).
- Ha az alapanyagok az edény oldalához tapadnak turmixolás közben, állítsa le a készüléket – ügyelve arra, hogy teljesen megálljon –, és vegye le a turmixedényt. Egy spatula segítségével nyomja rá a keveréket a pengékre, majd tegye vissza a turmixedényt a turmixolás folytatásához.
- Ne tegyen 80 °C-nál magasabb hőmérsékletű forró ételt a turmixgépbe.

Szétzerelés: Várja meg, amíg a készülék teljesen leáll, és vegye le a turmixedényt, majd kövesse az összeszerelési utasításokat fordított sorrendben – 6, és 2.3–2.1.

3 – DARÁLÓFEJ (F)*

3.1 – ÖSSZESZERELÉS

Kövesse a 6., majd a 3.1-3.3 ábrát.

3.2 – HASZNÁLAT, TIPPEK ÉS SZÉTSZERELÉS

- Kapcsolja be a készüléket a sebességválasztó tárcsa (A1) „6”-os fokozatra forgatásával.
- Tegye a húst a tolókával (F7) darabonként a tölcsérbe. Soha ne használja az ujjait vagy az eszközöket a hozzávalók tölcsérbe nyomásához.
- Akár 3 kg húst is ledarálhat. Maximális működési idő: 10 perc.

Tanácsok:

- Készítse elő a teljes darálendő mennyiséget (távolítsa el a csontokat, porcokat és inakat, és vágja a húst kb. 2x2 cm-es darabokra).
- Győződjön meg arról, hogy a hús teljesen felolvadt.

Szétzerelés: Várja meg, amíg a készülék teljesen leáll, majd az összeszerelési útmutatóval ellentétes irányban szerelje szét a készüléket a 6., 3.3–3.1. ábrát követve.

4 – ZÖLDSÉGSZELETELŐ (G)*

4.1 – ÖSSZESZERELÉS

Kövesse a 6., majd a 4.1-4.2 ábrát.

4.2 – HASZNÁLAT, TIPPEK ÉS SZÉTSZERELÉS

- Kapcsolja be a készüléket: a sebességválasztó tárcsát (A1) szeleteléshez „5”-ös, reszeléshez „7”-es fokozatra állítsa.

- Helyezze az ételt a tölcsérbe, és nyomja lefelé a tolókával (G2).

Soha ne használja az ujjait vagy az eszközöket a hozzávalók átnyomásához a tölcséren.

- Akár 2 kg ételt is elkészíthet. Maximális működési idő: 10 perc

- A kúpokkal a következőket készítheti el:

- Durva reszelés (G4) / finom reszelés (G5): sárgarépa, zeller, burgonya, sajt stb.
- Vastag szeletek (G3): burgonya, sárgarépa, uborka, alma, cékla stb.

Szétzerelés: Várja meg, amíg a készülék teljesen leáll, majd az összeszerelési útmutatóval ellentétes irányban szerelje szét a készüléket a 6., 4.2–4.1. ábrát követve.

5 – MINI APRÍTÓ (N1 + N2)*

5.1 – ÖSSZESZERELÉS

Kövesse a 6., majd az 5.1-5.6 ábrát.

5.2 – HASZNÁLAT, TIPPEK ÉS SZÉTSZERELÉS

- A mini aprítóval rendkívül finomra apríthatja a következőket:

- Aszalt gyümölcs: 60 g max. / 10 mp max. / „8”-as fokozat
- Hagyma: 60 g max. / Impulzus / 8 x 1 mp

- Ezt a mini aprítót nem kemény termékekhez, például kávéhoz vagy folyadékokhoz tervezték.

Szétzerelés: Várja meg, amíg a készülék teljesen leáll, majd az összeszerelési útmutatóval ellentétes irányban szerelje szét a készüléket a 6., 5.6–5.1. ábrát követve.

6 – FÜSZERŐRLŐ (N3 + N4)*

6.1 – ÖSSZESZERELÉS

Kövesse a 6., majd az 5.1-5.6 ábrát.

6.2 – HASZNÁLAT, TIPPEK ÉS SZÉTSZERELÉS

- A fűszerőrővel nagyon finomra apríthatja a következőket:

- Kávébab: 60 g/Pulzálás/30 mp
- Koriander: 100 g/Pulzálás/30 mp

- Ezt a fűszerőrőt nem folyadékokhoz tervezték.

Szétzerelés: Várja meg, amíg a készülék teljesen leáll, majd az összeszerelési útmutatóval ellentétes irányban szerelje szét a készüléket a 6., 5.6–5.1. ábrát követve.

7 – KÁBELBEÁLLÍTÁS (lásd A7)

A kábel a készülékben tárolható.

8 – ROBOTGÉP*

- A Pulzálás beállítással aszalt fűgét, aszalt sárgabarackot stb. apríthat fel másodpercek alatt.
Mennyiség/max. idő: 80 g/3 mp/Pulzálás

TISZTÍTÁS

- Húzza ki a készülék dugóját a konnektorból.
- Soha ne merítse a készüléket (A) vízbe, és ne tegye folyó víz alá. Törölje át száraz vagy enyhén nedves ruhával.
- Teljesen szerelje szét a tartozékokat, és öblítse le őket nem sokkal a használat után.

A sérülések elkerülése érdekében minden pengét óvatosan kezeljen (6. ábra).

- Mossa le, öblítse le, majd szárítsa meg a tartozékokat. Csak a darálófej (F), a mini aprító pengetartói (N2) és a fűszerőrő (N4) nem tisztítható mosogatógépben.

MI A TEENDŐ, HA A KÉSZÜLÉK NEM MŰKÖDIK

- Lásd a „Fontos” című fejezetet.

A készülék továbbra sem működik? Forduljon egy hivatalos szervizközpontozhoz (ezek listáját lásd a szervizkézikönyvben).

ALAPVETŐ RECEPTEK

Fehér kenyértészta

Hozzávalók: 500 g liszt, 320 g víz, 20 g friss élesztő, 10 g só

Hagyja az élesztőt vízben 5 percig oldódni egy külön edényben. Tegye a lisztet és a sót a tálba. Helyezze a dagasztókart a helyére, csukja le a fedelet, és indítsa el a készüléket 1. fokozaton. Fokozatosan, 2 perc alatt adja hozzá a vizet és az élesztőt. Járassa 2-es fordulatszámra 8 percig. Hagyja a tésztát megkelti 45 percig 30 °C-on. Formázza a kenyeret, és hagyja 90 percig kelti 30 °C-on. Melegítse elő a sütőt 230 °C-ra. Kenje át vízzel a kenyér felületét, és vagdossa be késsel. Süsse 230 °C-on 25 percig.

Édes tortakeverék

Hozzávalók: 150 g liszt, 5 g sütőpor, 150 g puha vaj, 150 g cukor, 3 tojás

A felhasználás előtt 1 órával vegye ki a vaját a hűtőből, vagy melegítse fel 15 másodpercig mikrohullámú sütőben, de ne hagyja megolvadni. Melegítse elő a sütőt 180 °C-ra. Tegye a lisztet, a sütőport, a puha vaját, a cukrot és a tojást a tálba, helyezze a mixert a helyére, és csukja le a fedelet. Működtesse a készüléket 1-es fokozaton 30 másodpercig, majd 8-as fokozaton 2 percig. Kaparja le a tál oldalait, és fordítsa a készüléket 8-as fokozatra 15 másodpercig, vagy amíg a vajdarabokat alaposan elkeverte. Zsírozzon ki és vonjon be sütőpapírral egy tortaformát. Öntse bele a keveréket, és süsse 180 °C-on 55 percig. Hagyja hűlni 10 percig, mielőtt kivenné a tortaformából.

Majonéz

Hozzávalók: 2 tojássárgája, 20 g mustár, 1 csipet só, 1 csipet fehérbors, 200 ml olaj.

Tegye a tojássárgáját, a mustárt és a sót a tálba, helyezze a habverőt a helyére, csukja le a fedelet, majd indítsa el a készüléket 8-as fokozaton. Adagolja be az olajat fokozatosan a fedélnyíláson keresztül 2 perc és 30 másodperc alatt. Vegye le a tálat, és spatulával kaparja le a tál oldalát. Ezután simítsa el a majonézt úgy, hogy három-négy alkalommal áthúzza rajta a spatulát.

Palacsintatészta

Hozzávalók: 300 g T45-ös liszt, 3 tojás, 30 g cukor, 30 ml olaj, 600 ml tej

Tegye a lisztet, tojást, cukrot, olajat és 200 ml tejet a tálba. Helyezze a habverőt a helyére, és csukja le a fedelet. Állítsa a készüléket 1-es fokozatra 5 másodpercig, majd 3-as fokozatra 5 másodpercig, 5-ös fokozatra 30 másodpercig, végül 6-os fokozatra 1 percig. Kaparja le a tál oldalait spatulával, és indítsa újra a készüléket 4-es fokozaton. Fokozatosan, 2 percen keresztül tölts be a maradék 400 ml tejet a fedél nyílásán keresztül. Vegye ki a tálat a készülékből, és öntse át a keveréket egy finom szűrőn. Hagyja állni 1 órán át, mielőtt elkezdene elkészíteni a palacsintát. Olajozza meg a serpenyőt, melegítse közepes hőfokon, és öntsön bele egy kanálnyi keveréket. Süsse 1 percig az egyik oldalt, majd 30 másodpercig a másik oldalt.

Smoothie

Hozzávalók: 200 g ananász, 200 g banán, 200 g mangó, 200 g narancslé

Vágja a hozzávalókat apró darabokra, és a megadott sorrendben tegye az edénybe. Zárja le az edény fedelét, és helyezze a turmixgépet a készülékre. Járassa 8-as fordulatszámra 1 percig.

Upozorenje: pažljivo pročitajte knjižicu „Sigurnosne upute“ i ovaj korisnički priručnik prije prve uporabe svog uređaja.

Važno: uređaj će se pokrenuti samo ako su poklopac (A5) i glava (A3) zatvoreni. Ako otvorite poklopac (A5) i/ili glavu (A3) kada uređaj radi, on će odmah prestati s radom. Vratite tipku za kontrolu u položaj 0, a zatim zatvorite poklopac i/ili glavu. Uključite uređaj odabirom željene brzine. U slučaju nestanka struje, vratite tipku za kontrolu u položaj „0“.

U položaju „0“ proizvod je u „isključenom“ načinu rada i potrošnja energije iznosi 0,0 W.

PRIJE PRVE UPORABE

- Prije prve uporabe sav pribor operite sredstvom za čišćenje i vodom. Isperite i osušite.
- Uređaj stavite na ravnu, čistu i suhu površinu te provjerite je li brojčanicu za odabir brzine (A1) u položaju „0“. Nakon toga priključite uređaj.
- Uređaj ima nekoliko načina rada (pogledajte slike A1):
 - **postavka s prekidima (pulsiranje):**
u ovom položaju uređaj će pulsirati maksimalnom brzinom i pružiti vam bolju kontrolu prilikom pripreme određenih vrsta hrane.
 - **postavka neprestanog rada:**
zakrenite brojčanicu za odabir brzine u željeni položaj od „1“ do „8“, ovisno o vrsti hrane koju pripremate.
- Da biste zaustavili uređaj, zakrenite brojčanicu (A1) natrag na položaj „0“.

1 – KUKA ZA TIJESTO (C1) MIKSER (C2) PJENJAČA (C3)

Ovisno o hrani koju pripremate, posuda od nehrđajućeg čelika (B1) i njezin poklopac (B2) omogućuju vam da pripremite do 1,8 kg lagane smjese.

1.1 – SASTAVLJANJE

Pratite slike od 1.1 do 1.4.

1.2 – UPORABA, SAVJETI I RASTAVLJANJE

- Krenite tako da zakrenete brojčanicu za odabir brzine (A1) na željenu brzinu u skladu s receptom.
- Namirnice možete dodavati kroz otvor na poklopcu (B2) tijekom pripreme.
- Da biste zaustavili uređaj, zakrenite brojčanicu (A1) natrag na položaj „0“.

Savjeti:

KUKA ZA TIJESTO (maksimalno vrijeme rada: 13 min)

- Kuku za tijesto (C1) rabite pri brzinama „1“ do „2“. Moguće je umijesiti do 500 g brašna (npr. bijeli kruh, integralni kruh, prhko tijesto, slatko prhko tijesto itd.).

MIKSER (maksimalno vrijeme rada: 13 min)

- Mikser (C2) rabite pri brzinama od „1“ do „8“.

- Možete umiješati do 1,8 kg lagane smjese (biskvit, keksi, itd.).

- Mikser (C2) nipošto nemojte rabiti za miješanje teških tijesta ili tijesta za svježu tjesteninu (lasagne, rigatoni, bigoli, itd.).

- **PJENJAČA** (maksimalno vrijeme rada: 10 min)

- Pjenjaču (C3) rabite pri brzinama od „1“ do „8“.

- Pripremiti možete: majonezu, aioli, umake, umučene bjelanjke (od jednog do 10 bjelanjaka), Chantilly kremu (do 500 ml) itd.

- Pjenjaču (C3) nemojte rabiti za miješanje ili umučavanje laganih smjesa.

Rastavljanje: pričekajte da se uređaj u potpunosti zaustavi i rastavite ga obrnutim redoslijedom od uputa za sastavljanje, prateći slike od 1.4 do 1.1.

2 – VRČ BLENDERA (D)*

Ovisno o vrsti namirnice možete upotrijebiti vrč blendera (D) da biste pripremili do 1,25 l gustih smjesa i 1 l tekućih smjesa:

2.1 – SASTAVLJANJE

Pratite slike 6 i od 2.1 do 2.3.

2.2 – UPORABA, SAVJETI I RASTAVLJANJE

 (maksimalno vrijeme rada: 3 min)

• Počnite okretanjem brojčanika za odabir brzine (A1) na željeni položaj (od „7“ do „8“ ili „Pulsiranje“) u skladu s receptom. Ako su u pitanju nježnije smjese, upotrijebite položaj „Pulsiranje“.

• Namirnice možete dodavati kroz otvor na poklopcu (D2) tijekom pripreme.

Savjeti:

• Pripremiti možete:

- guste juhe, veloutés umake, kompote, frapeove i koktele.

- lagane smjese (palačinke, uštipci, francuski clafoutis kolač s višnjama, kolač Far Breton itd.).

• Možete pripremiti i usitnjeni led (maksimalno 6 kockica leda / 20 pulsiranja).

• Ako se sastojci lijepe za stranice vrča tijekom miješanja, zaustavite uređaj i provjerite je li se u potpunosti zaustavio te skinite vrč blendera. Gurnite smjesu do oštrica s pomoću lopatice te vratite vrč blendera da biste nastavili obradu.

• U blender nemojte stavljati vruću hranu čija temperatura prelazi 80 °C.

Rastavljanje: pričekajte da se uređaj u potpunosti zaustavi prije nego što skinete vrč blendera, a zatim pratite slike za rastavljanje obrnutim redoslijedom – 6 pa od 2.3 do 2.1.

3 – GLAVA ZA MLJEVENJE (F)*

3.1 – SASTAVLJANJE

Pratite slike 6 i zatim od 3.1 do 3.3.

3.2 – UPORABA, SAVJETI I RASTAVLJANJE

• Uključite uređaj tako da brojčanicu za odabir brzine (A1) okrenete do brzine „6“.

• Potisnite meso kroz lijevak dio po dio uz potiskivač (F7). Za potiskivanje sastojaka kroz lijevak nikad nemojte rabiti prste ni kuhinjski pribor.

- Moguće je samljeti do 3 kg mesa. Maksimalno vrijeme rada: 10 min

Savjeti:

- pripremite svu hranu koju je potrebno samljeti (izvadite sve kosti, žilice i tetive iz mesa i narežite ga na komadiće od otprilike 2 x 2 cm).

- Provjerite je li meso u potpunosti odmrznuto.

Rastavljanje: pričekajte da se uređaj u potpunosti zaustavi i rastavite ga obrnutim redoslijedom od uputa za sastavljanje, – prateći slike 6 i od 3.3 do 3.1.

4 – REZAČ ZA POVRĆE (G)*

4.1 – SASTAVLJANJE

Pratite slike 6 i zatim 4.1 i 4.2.

4.2 – UPORABA, SAVJETI I RASTAVLJANJE

- Uključite uređaj tako da brojčanik za odabir brzine (A1) okrenete do brzine „5“ za rezanje ili brzine „7“ za ribanje.
- Umetnite hranu kroz lijevak i potisnite je uz potiskivač (G2).

Za potiskivanje sastojaka kroz lijevak nikad nemojte rabiti prste ni kuhinjski pribor.

- Moguće je pripremiti do 2 kg hrane. Maksimalno vrijeme rada: 10 min
- Uz nastavke možete pripremiti:

- grubo naribane (G4) / sitno naribane (G5): mrkve, celer, krumpire, sir, itd.
- debelo narezane (G3): krumpire, mrkve, krastavce, jabuke, ciklu, itd.

Rastavljanje: pričekajte da se uređaj u potpunosti zaustavi i rastavite ga obrnutim redoslijedom od uputa za sastavljanje, – prateći slike 6 i zatim 4.2 i 4.1.

5 – MINI SJECKALICA (N1 + N2)*

5.1 – SASTAVLJANJE

Pratite slike 6 i od 5.1 do 5.6.

5.2 – UPORABA, SAVJETI I RASTAVLJANJE

- Uz mini sjeckalicu možete vrlo sitno nasjeckati:
 - Sušeno voće: 60 g maks. / 10 s maks. / Brzina "8"
 - Luk: 60 g maks. / Impuls / 8 x 1s
- Ova mini sjeckalica nije namijenjena tvrdim namirnicama kao što je kava, niti tekućinama.

Rastavljanje: Pričekajte da uređaj potpuno prestane s radom i rastavite ga suprotnim redoslijedom od uputa za sastavljanje – prateći slike 6, a zatim 5.6 do 5.1.

6 – MLINAC ZA ZAČINE (N3 + N4)*

6.1 – SASTAVLJANJE

Pratite slike 6 i od 5.1 do 5.6.

6.2 – UPORABA, SAVJETI I RASTAVLJANJE

- Uz mlinac za začine možete veoma sitno nasjeckati:
 - Zrna kave: 60 g / Pulsiranje / 30 s
 - Korijander: 100 g / Pulsiranje / 30 s
- Ovaj mlinac za začine nije namijenjen za tekućine.

Rastavljanje: pričekajte da se uređaj u potpunosti zaustavi i rastavite ga obrnutim redoslijedom od uputa za sastavljanje, – prateći slike 6 i od 5.6 do 5.1.

7 – PRILAGOĐAVANJE KABLA (pogledajte A7)

Kabel je moguće spremati unutar uređaja.

8 – MULTIPRAKTIK*

- Uz postavku Pulsiranje možete u nekoliko sekundi nasjeckati suhe smokve ili marelice i ostalo. Količina / maks. vrijeme: 80 g / 3 s / Pulsiranje

ČIŠĆENJE

- Odspojite uređaj.
- Uređaj (A) nikada nemojte uranjati u vodu ili ga stavljati ispod vode koja teče. Prebršite ga suhom ili lagano vlažnom krpom.
- U potpunosti rastavite nastavke i isperite ih ubrzo nakon upotrebe.
- **Svim oštricama rukujte oprezno da biste spriječili ozljede (slika 6).**
- Operite, isperite i osušite nastavke: samo se glava za mljevenje (F), držači oštrice mini sjeckalice (N2) i mlinac za začine (N4) ne smiju oprati u perilici posuđa.

ŠTO UČINITI AKO UREĐAJ NE RADI

- Pogledajte poglavlje „Važno“

Uređaj i dalje ne radi? Obratite se ovlaštenom servisu (pogledajte popis u servisnoj knjižici).

OSNOVNI RECEPTI

Tijesto za bijeli kruh

Sastojci: 500 g brašna, 320 g vode, 20 g svježeg kvasca, 10 g soli

U posebnoj posudi ostavite kvasac da se rastapa na 5 minuta. Dodajte brašno i sol u posudu. Stavite kuku za tijesto, zatvorite poklopac i pokrenite uređaj na brzini 1. Postupno dodavajte vodu i kvasac tijekom 2 minute. Okrenite brojačnik na brzinu 2 na 8 minuta. Ostavite tijesto da se diže 45 minuta pri 30 °C. Oblikujte kruh i ostavite ga da se diže 90 minuta pri 30 °C. Unaprijed zagrijte pećnicu na temperaturu od 230 °C. Premažite površinu kruha vodom i zarezite ga nožem. Pecite 25 minuta pri 230 °C.

Smjesa za slatke kolače

Sastojci: 150 g brašna, 5 g praška za pecivo, 150 g omekšanog maslaca, 150 g šećera, 3 jaja.

Izvadite maslac iz hladnjaka 1 sat prije uporabe ili ga rastopite u mikrovalnoj pećnici na 15 sekundi da bi omekšao, no ne se i otopio. Zagrijte pećnicu na temperaturu od 180 °C. Dodajte brašno, prašak za pecivo, omekšali maslac, šećer i jaja u posudu, stavite mikser i zatvorite poklopac. Pokrenite uređaj na brzini 1 na 30 sekundi, a zatim promijenite na brzinu 8 na 2 minute. Ostružite stranice posude i postavite uređaj na brzinu 8 na 15 sekundi ili dok svi komadi maslaca ne budu dobro umiješani. Nauljite kalup za tortu i na njega stavite papir za pečenje. Uljite smjesu i pecite 55 minuta pri 180 °C. Ostavite da se ohladi 10 minuta prije nego što izvadite kolač iz kalupa.

Majoneza

Sastojci: 2 žumanjka, 20 g senfa, 1 prstohvat soli, 1 prstohvat bijelog papra, 200 ml ulja.

Stavite žumanjke, senf i sol u posudu, postavite mutilicu, zatvorite poklopac i uključite uređaj na brzini 8. Postupno dodajte ulje kroz otvor na poklopcu tijekom 2 minute i 30 sekundi. Uklonite posudu i poštruzite stranice lopaticom. Izravnajte majonezu tako da je tri do četiri puta promiješate lopaticom.

Smjesa za palačinke

Sastojci: 300 g brašna tipa T45, 3 jaja, 30 g šećera, 30 ml ulja, 600 ml mlijeka

Dodajte brašno, jaja, šećer, ulje i 200 ml mlijeka u posudu. Postavite pjenjaču i zatvorite poklopac. Postavite uređaj na brzinu 1 na 5 sekundi, zatim na brzinu 3 5 sekundi, brzinu 5 30 sekundi i konačno brzinu 6 na 1 minutu. Ostružite stranice posude lopaticom i ponovno pokrenite uređaj na brzini 4. Tijekom 2 minute postupno dodavajte preostalih 400 ml mlijeka kroz otvor na poklopcu. Skinite posudu s uređaja i pripremljenu smjesu izlijte kroz fino sito. Pustite smjesu da odstoji 1 sat prije pripreme palačinki. Nauljite tavu, zagrijte na srednjoj vatri i izlijte na nju jednu grabilicu smjese. Pecite 1 minutu s jedne strane i 30 sekundi s druge strane.

Smoothie

Sastojci: 200 g ananasa, 200 g banane, 200 g manga, 200 g soka od naranče.

Narežite sastojke na male komad i dodajte ih u vrč prikazanim redoslijedom. Zaključajte poklopac na vrču i stavite blender na uređaj. Uređaj postavite na brzinu 8 na 1 minutu.

Avertisment: Citiți cu atenție broșura cu „Instrucțiuni de siguranță” și acest manual de utilizare înainte de a folosi aparatul pentru prima dată.

Important: Dispozitivul va porni doar atunci când capacul (A5) și capul (A3) sunt închise. Dacă deschideți capacul (A5) și/sau capul (A3) în timpul funcționării aparatului, acesta se va opri imediat. Rotiți butonul de comandă la poziția 0, apoi închideți capacul și/sau capul. Porniți aparatul selectând viteza dorită. În cazul unei pene de curent, rotiți butonul de comandă înapoi la „0”.

În poziția „0”, produsul este în modul „oprit”, cu un consum de energie de 0,0 W.

ÎNAINTE DE PRIMA UTILIZARE

- Înainte de prima utilizare, spălați toate accesoriile cu apă și săpun. Clățiți și uscați.
- Puneți aparatul pe o suprafață plană, curată și uscată și asigurați-vă că butonul de selectare a vitezei (A1) este în poziția „0”. Apoi, conectați aparatul la priză.
- Dispozitivul are câteva moduri de operare (consultați diagramele A1):
 - **Setare intermitentă (Pulse):**
În această poziție, dispozitivul va pulsa la viteză maximă, oferind un control mai bun atunci când pregătiți anumite alimente.
 - **Setare continuă:**
Rotiți butonul de selectare a vitezei la poziția dorită de la „1” la „8”, în funcție de mănecarea pe care o pregătiți.
- Pentru a opri aparatul, rotiți butonul (A1) înapoi la „0”.

1 - CÂRLIG PENTRU ALUAT (C1) MIXER (C2) TEL (C3)

În funcție de alimentele pe care le preparați, puteți folosi bolul din oțel inoxidabil (B1) și capacul său (B2) pentru a pregăti până la 1,8 kg de compoziție ușoară.

1.1 – ASAMBLARE

Urmați diagramele de la 1.1 la 1.4.

1.2 – UTILIZARE, RECOMANDĂRI ȘI DEZASAMBLARE

- Rotiți butonul de selectare a vitezei (A1) la viteza dorită, conform rețetei.
- În timpul preparării, puteți adăuga alimente prin deschizătura din capac (B2).
- Pentru a opri aparatul, rotiți butonul (A1) înapoi la „0”.

Sugestii:

CÂRLIG PENTRU ALUAT (timpul maxim de funcționare: 13 min.)

- Folosiți cârligul pentru aluat (C1) la vitezele „1” - „2”. Puteți frământa până la 500 g de făină (pentru aluat de pâine albă, aluat de pâine integrală, aluat fraged, aluat fraged dulce etc.).

MIXER (timpul maxim de funcționare: 13 min.)

- Folosiți mixerul (C2) la o viteză între „1” și „8”.

- Puteți amesteca până la 1,8 kg de compoziție ușoară (pandișpan, aluat de biscuiți etc.).

- Nu folosiți niciodată mixerul (C2) pentru a frământa aluatului dense sau aluat de paste proaspete (lasagna, rigatoni, bigoli etc.).

- **TEL** (timpul maxim de funcționare: 10 min.)

- Folosiți telul (C3) la o viteză între „1” și „8”.

- Puteți prepara: maioneză, aioli, sosuri, albușuri bătute (între unul și zece albușuri), cremă Chantilly (până la 500 ml) etc.

- Nu folosiți niciodată telul (C3) pentru a frământa sau mixa compoziții ușoare.

Dezasamblare: Așteptați ca aparatul să se oprească total și dezasaamblați în ordine inversă față de instrucțiunile de asamblare, urmând diagramele de la 1.4 la 1.1.

2 – RECIPIENT DE BLENDER (D)*

În funcție de natura alimentelor, puteți folosi recipientul de blender (D) pentru a pregăti până la 1,25 l de amestecuri dense și 1 l de amestecuri lichide:

2.1 – ASAMBLARE

Urmați diagramele 6 și de la 2.1 la 2.3.

2.2 – UTILIZARE, RECOMANDĂRI ȘI DEZASAMBLARE (timpul maxim de funcționare: 3 min.)

• Rotiți butonul de selectare a vitezei (A1) la poziția dorită (de la „7” la „8” sau „Pulse”), conform rețetei. Pentru o textură mai fină, folosiți poziția „Pulse”.

• În timpul preparării, puteți adăuga alimente prin deschizătura din capac (D2).

Sugestii:

• Puteți prepara:

- supe, sos velouté, compoturi, milkshake-uri, cocktailuri fin mixate.

- amestecuri ușoare (clătite, chiftele fritters, clafoutis, Far Breton etc.).

• Puteți prepara gheață zdrobită (maximum 6 cuburi de gheață/20 impulsuri).

• Dacă ingredientele se lipsesc de marginile recipientului atunci când amestecați, opriți aparatul, asigurându-vă că s-a oprit complet, și scoateți recipientul de blender. Împingeți amestecul în jos către lame cu ajutorul unei spatule și apoi puneți recipientul de blender înapoi pentru a continua procesarea.

• Nu puneți alimente fierbinți de peste 80 °C în blender.

Dezasamblare: Așteptați până când aparatul se oprește complet pentru a îndepărta recipientul de blender și apoi urmați diagramele de asamblare în ordine inversă — 6 și de la 2.3 la 2.1.

3 – CAP DE TOCARE (F)*

3.1 – ASAMBLARE

Urmați diagramele 6 și apoi de la 3.1 la 3.3.

3.2 – UTILIZARE, RECOMANDĂRI ȘI DEZASAMBLARE

• Porniți aparatul rotind butonul de selectare a vitezei (A1) la viteza „6”.

• Puneți carnea în pânline, bucată cu bucată, folosind dispozitivul de împingere (F7). Nu folosiți niciodată degetele sau ustensile pentru a împinge ingredientele în pânline.

- Puteți toca până la 3 kg de carne. Timpul maxim de funcționare: 10 min.

Sugestii:

- Pregătiți întreaga cantitate de alimente care urmează a fi tocată (îndepărtați oasele, cartilajele și tendoanele de pe carne și tăiați-o în bucăți de aproximativ 2x2 cm).

- Asigurați-vă că s-a dezghețat complet carnea.

Dezasamblare: Așteptați ca aparatul să se oprească total și dezasaamblați în ordine inversă față de instrucțiunile de asamblare — urmați diagramele 6, apoi de la 3.3 la 3.1.

4 – FELIATOR DE LEGUME (G)*

4.1 – ASAMBLARE

Urmați diagramele 6 și apoi diagramele de la 4.1 la 4.2.

4.2 – UTILIZARE, RECOMANDĂRI ȘI DEZASAMBLARE

• Porniți aparatul rotind butonul de selectare a vitezei (A1) la viteza „5” pentru tăiere sau viteza „7” pentru radere.

• Introduceți alimentele în pânline și ghidați-le folosind dispozitivul de împingere (G2).

Nu folosiți niciodată degetele sau ustensile pentru a împinge ingredientele prin pânline.

• Puteți prepara până la 2 kg de alimente. Timpul maxim de funcționare: 10 min.

• Folosind conurile, puteți prepara:

- Alimente rase grosier (G4)/rase fin (G5): morcovi, țelină, cartofi, brânză etc.

- Alimente feliate gros (G3): cartofi, morcovi, castraveți, mere, sfeclă etc.

Dezasamblare: Așteptați ca aparatul să se oprească total și dezasaamblați în ordine inversă față de instrucțiunile de asamblare — urmați diagramele 6, apoi de la 4.2 și 4.1.

5 – MINI-TOCĂTOR (N1 + N2)*

5.1 – ASAMBLARE

Urmați diagramele 6 și de la 5.1 la 5.6.

5.2 – UTILIZARE, RECOMANDĂRI ȘI DEZASAMBLARE

• Cu mini-tocătorul, puteți toca foarte fin:

- Fruits secs: 60g max./10s max./Viteza „8”

- Ceapă: 60g max./Pulse/8 x 1s

• Acest mini-tocător nu este conceput pentru produse dure, cum ar fi cafeaua, sau lichide.

Dezasamblare: Așteptați ca aparatul să se oprească total și dezasaamblați în ordine inversă față de instrucțiunile de asamblare — urmați diagramele 6, apoi de la 5.6 la 5.1.

6 – RÂȘNIȚĂ DE CONDIMENTE (N3 + N4)*

6.1 – ASAMBLARE

Urmați diagramele 6 și de la 5.1 la 5.6.

6.2 – UTILIZARE, RECOMANDĂRI ȘI DEZASAMBLARE

• Cu râșnița de condimente, puteți toca foarte fin:

- Boabe de cafea: 60 g/Pulse/30 s

- Coriandru: 100 g/Pulse/30 s

• Această râșniță de condimente nu este concepută pentru lichide.

Dezasamblare: Așteptați ca aparatul să se oprească total și dezasaamblați în ordine inversă față de instrucțiunile de asamblare — urmați diagramele 6, apoi de la 5.6 la 5.1.

7 – REGLAREA CABLULUI (consultați A7)

Cablul poate fi depozitat în aparat.

8 – PROCESATOR*

- Cu setarea Pulse, tocați smochine uscate, caise uscate etc. în câteva secunde. Cantitate/timp max.: 80 g/3 s/Pulse

CURĂȚARE

- Scoateți aparatul din priză.
- Nu scufundați niciodată aparatul (A) în apă și nu-l așezați sub jetul de apă de la robinet. Ștergeți-l cu o lavetă uscată sau ușor umedă.
- Demontați complet accesoriile și clătiți-le la scurt timp după folosire.

Manevrați lamele cu grijă, pentru a nu vă răni (figura 6).

- Spălați, clătiți și uscați accesoriile: Numai capul de tocare (F), suporturile lamei mini-tocătorului (N2) și râșnița de condimente (N4) nu se pot spăla în mașina de spălat vase.

CE SĂ FACEȚI DACĂ APARATUL NU FUNCȚIONEAZĂ CORESPUNZĂTOR

- Consultați capitolul „Important”

Aparatul tot nu funcționează? Contactați un centru de service autorizat (consultați lista în broșura de service).

REȚETE DE BAZĂ

Aluat de pâine albă

Ingrediente: 500 g făină, 320 g apă, 20 g drojdie proaspătă, 10 g sare

Într-un recipient separat, lăsați drojdia să se dizolve în apă timp de 5 minute. Adăugați făina și sarea în bol. Montați cârligul pentru aluat, închideți capacul și porniți aparatul la viteza 1. Adăugați apa și drojdia treptat, de-a lungul a 2 minute. Procesati la viteza 2 timp de 8 minute. Lăsați aluatul să crească 45 de minute la 30 °C. Modelați pâinea și lăsați-o la crescut 90 de minute la 30 °C. Încălziți cuptorul la 230 °C. Ungeți suprafața pâinii cu apă și faceți câteva incizii cu cuțitul. Coaceți la 230 °C timp de 25 de minute.

Amestec de prăjitură dulce

Ingrediente: 150 g făină, 5 g praf de copt, 150 g unt moale, 150 g zahăr, 3 ouă.

Scoateți untul din frigider cu 1 oră înainte de folosire și puneți-l la cuptorul cu microunde timp de 15 secunde pentru a se înmuia, fără a se topi. Încălziți cuptorul la 180 °C. Adăugați făina, praful de copt, untul moale, zahărul și ouăle în bol, montați mixerul și închideți capacul. Porniți aparatul la viteza 1 timp de 30 de secunde, apoi schimbați la viteza 8 timp de 2 minute. Răzuiți marginile bolului și procesați la viteza 8 timp de 15 secunde sau până când bucățile de unt s-au amestecat bine. Ungeți și puneți hârtie de copt într-o tavă de prăjitură. Turnați amestecul obținut în formă și băgați în cuptor, la temperatura de 180 °C timp de 55 de minute. Lăsați 10 minute la răcit înainte de a-l scoate din formă.

Maioneză

Ingrediente: 2 gălbenușuri, 20 g muștar, 1 vârf de cuțit de sare, 1 vârf de cuțit de piper alb, 200 ml ulei.

Puneți gălbenușurile, muștarul și sarea în bol, montați telul, închideți capacul și porniți aparatul la viteza 8. Adăugați uleiul treptat prin deschizătura capacului, de-a lungul a 2 minute și 30 de secunde. Scoateți bolul și răzuiți marginile cu o spatulă. Apoi omogenizați maioneza amestecând de 3-4 ori cu spatula.

Amestec pentru clătite

Ingrediente: 300 g făină T45, 3 ouă, 30 g zahăr, 30 ml ulei, 600 ml lapte

Adăugați făina, ouăle, zahărul, uleiul și 200 ml de lapte în bol. Montați telul și închideți capacul. Setati aparatul la viteza 1 timp de 5 secunde, apoi mutați la viteza 3 timp de 5 secunde, apoi la viteza 5 timp de 30 de secunde și, la final, mutați la viteza 6 timp de 1 minut. Răzuiți marginile bolului cu o spatulă și apoi reporniți aparatul la viteza 4. Adăugați treptat cei 400 ml de lapte rămași prin deschizătura din capac, de-a lungul a 2 minute. Scoateți bolul din aparat și turnați compoziția printr-o sită fină. Lăsați deoparte timp de 1 oră înainte de a face clătitele. Adăugați puțin ulei în tigaie, încălziți-l la o temperatură medie și turnați un polonic de compoziție. Lăsați la copt 1 minut pe o parte și apoi 30 de secunde pe cealaltă.

Smoothie

Ingrediente: 200 g ananas, 200 g banană, 200 g mango, 200 g suc de portocale.

Tăiați ingredientele în bucăți mici și adăugați în recipient în ordinea indicată. Blocați capacul recipientului și așezați blenderul pe aparat. Procesati la viteza 8 timp de 1 minut.

Varovanie: Pred prvým použitím spotrebiča si pozorne prečítajte brožúru „bezpečnostné pokyny“ a tento návod na použitie.

Dôležité: Zariadenie sa spustí len vtedy, ak sú kryt (A5) a hlava (A3) zatvorené. Ak otvoríte kryt (A5) a/alebo hlavu (A3), keď je zariadenie v činnosti, okamžite sa zastaví. Vráťte ovládacie tlačidlo do polohy 0 a potom zatvorte kryt a/alebo hlavu. Zariadenie zapnete zvolením požadovanej rýchlosti. V prípade prerušenia napájania otočte ovládacie tlačidlo späť na „0“.

V polohe „0“ je váš produkt vo vypnutom režime so spotrebou energie 0,0 W.

PRED PRVÝM POUŽITÍM

- Pred prvým použitím umyte všetko príslušenstvo vodou s mydlom. Opláchnite a osušte.
- Spotrebič umiestnite na rovný, čistý a suchý povrch a uistite sa, že je regulátor rýchlosti (A1) v polohe „0“. Potom zariadenie zapojte do siete.
- Zariadenie má niekoľko režimov prevádzky (pozri obrázky A1):
 - **prerušovaný chod (impulz):**
V tejto polohe bude zariadenie pracovať pri maximálnych otáčkach počas impulzu, čo vám poskytne lepšiu kontrolu pri príprave určitých potravín.
 - **nepretržitý chod:**
Otočte regulátor rýchlosti do želanej polohy od „1“ do „8“ v závislosti od pripravovaného jedla.
- Zariadenie zastavíte otočením regulátora (A1) späť do polohy „0“.

1 - HÁK NA CESTO (C1), MIEŠADLO (C2), ŠĽAHACIA METLIČKA (C3)

V závislosti od pripravovaného jedla vám miska z nehrdzavejúcej ocele (B1) s vekom (B2) umožnia pripraviť až 1,8 kg ľahkej zmesi.

1.1 – ZOSTAVENIE

Postupujte podľa obrázkov 1.1 až 1.4.

1.2 – POUŽITIE, TIPY A DEMONTÁŽ

- Začnite otáčaním regulátora rýchlosti (A1) na požadovanú rýchlosť podľa receptu.
- Počas prípravy môžete pridať potraviny cez otvor vo veku (B2).
- Zariadenie zastavíte otočením regulátora (A1) späť do polohy „0“.

Rady:

HÁK NA CESTO (maximálna čas prevádzky: 13 min)

- Hák na cesto (C1) používajte pri rýchlostiach „1“ až „2“. Môžete miesiť až 500 g múky (napr. na biely chlieb, celozrnný chlieb, krehké pečivo, sladké krehké koláčiky).

MIEŠADLO (maximálny čas prevádzky: 13 min)

- Miešadlo (C2) používajte pri rýchlostiach „1“ až „8“.
- Môžete zmiešať až 1,8 kg ľahkej zmesi (napr. na bábovku, sušienky).
- Nikdy miešadlom (C2) nemiešajte ťažké cesto alebo čerstvé cesto na cestoviny (napr. na lasagne, rigatoni, bigoli).

- **ŠĽAHACIA METLIČKA** (maximálny čas prevádzky: 10 min)

- Šľahaciu metličku (C3) používajte pri rýchlostiach „1“ až „8“.
- Môžete pripravovať: majonézu, aioli, omáčky, našľahané bielka (jeden až desať vaječných bielkov), šľahačkový krém (Chantilly) (až 500 ml) atď.
- Nikdy nepoužívajte šľahaciu metličku (C3) na miesenie alebo miešanie ľahkých zmesí.

Demontáž: Počkajte, kým sa zariadenie úplne zastaví a rozoberte ho podľa návodu na zostavenie, ale v opačnom poradí, t.j. podľa obrázkov 1.4 až 1.1.

2 – NÁDOBA MIXÉRA (D)*

V závislosti od charakteru potravín môžete použiť nádobu mixéra (D) na prípravu najviac 1,25 l hustých zmesí a 1 l tekutých zmesí:

2.1 – ZOSTAVENIE

Postupujte podľa obrázkov 6 a 2.1 až 2.3.

2.2 – POUŽÍVANIE, TIPY A DEMONTÁŽ

 (maximálny čas prevádzky: 3 min)

- Začnite otočením regulátora rýchlosti (A1) do požadovanej polohy (od "7" do "8" alebo "Pulse" (impulz)) podľa receptu. Jemnejšiu zmes dosiahnete pri nastavení „Pulse“ (impulz).
- Počas prípravy môžete pridať potraviny cez otvor vo veku (D2).

Rady:

- Môžete pripravovať:
 - krémové polievky, kompóty, mliečne a iné koktaily.
 - ľahké zmesi (palacinky, lievance, bublaninu, koláčovú typy Far Breton atď.).
- Môžete drviť ľad (maximálne 6 kociek ľadu/20 impulzov).
- Ak sa prísady pri mixovaní lepia na bočné strany nádoby, spotrebič zastavte, pričom sa uistite, že došlo k úplnému zastaveniu, a vyberte nádobu mixéra. Zmes zatlačte špachtľou nadol na čepele a potom vráťte nádobu späť, aby ste mohli pokračovať.
- Do mixéra nevkladajte horúce prísady nad 80 °C.

Demontáž: Počkajte, kým sa zariadenie úplne zastaví a nádobu mixéra vyberte podľa návodu na zostavenie, ale v opačnom poradí, t.j. podľa obrázkov 6 a 2.3 až 2.1.

3 – HLAVA MLYNČEKA (F)*

3.1 – ZOSTAVENIE

Postupujte podľa obrázkov 6 a 3.1 až 3.3.

3.2 – POUŽITIE, TIPY A DEMONTÁŽ

- Zariadenie zapnete otočením regulátora rýchlosti (A1) na rýchlosť „6“.
- Pomocou zatlačadla (F7) zatlačte po kúskoch mäso do lievika. Nikdy nepoužívajte prsty ani kuchynské náčinie na zatlačenie surovín do lievika.
- Zvládne pomlieť až 3 kg mäsa. Maximálny čas prevádzky: 10 minút

Rady:

- Pripravte si celé množstvo surovín, ktoré chcete pomlieť (odstráňte z mäsa kosti, chrupavky a šľachy a nakrájajte ho na kúsky približne 2x2 cm).
- Uistite sa, že mäso je úplne rozmrazené.

Demontáž: Počkajte, kým sa zariadenie úplne zastaví a rozoberte ho podľa návodu na zostavenie, ale v opačnom poradí, t.j. podľa obrázkov 6 a potom 3.3 až 3.1.

4 – KRÁJAČ ZELENINY (G)*

4.1 – ZOSTAVENIE

Postupujte podľa obrázkov 6 a potom 4.1 a 4.2.

4.2 – POUŽITIE, TIPY A DEMONTÁŽ

- Zariadenie zapnite otočením regulátora rýchlosti (A1) na rýchlosť „5“ pre rezanie alebo rýchlosť „7“ pre strúhanie.
- Vložte potraviny do lievika a pomôžte im zatláčať dnom (G2).

Nikdy nepoužívajte prsty ani kuchynské náčinie na zatlačenie surovín cez lievik.

- Zvládne pripraviť až 2 kg surovín. Maximálny čas prevádzky: 10 minút
- S kužeľovitými vložkami, môžete pripravovať:

- Hrubé strúhadlo (G4)/jemné strúhadlo (G5): mrkva, zeler, zemiaky, syr atď.
- Hrubé plátky (G3): zemiaky, mrkva, uhorky, jablká, červená repa atď.

Demontáž: Počkajte, kým sa zariadenie úplne zastaví a rozoberte ho podľa návodu na zostavenie, ale v opačnom poradí, tj. podľa obrázkov 6, potom 4.2 a 4.1.

5 – MINI SEKÁČIK (N1 + N2)*

5.1 – MONTÁŽ

Postupujte podľa obrázkov 6 a 5.1 až 5.6.

5.2 – POUŽITIE, TIPY A DEMONTÁŽ

- S mini sekáčikom dokážete sekať na veľmi jemno:
 - Fruits secs: max. 60 g / najviac 10 sekúnd / rýchlosť „8“
 - Cibula: max. 60 g / Pulse / 8 x 1 s
- Tento mini sekáčik nie je určený na tvrdé suroviny, ako je káva, alebo tekutiny.

Demontáž: Počkajte, kým sa zariadenie úplne zastaví a rozoberte ho v opačnom poradí, tj. podľa obrázkov 6 a potom 5.6 až 5.1.

6 – MLYNČEK NA KORENIE (N3 + N4)*

6.1 – ZOSTAVENIE

Postupujte podľa obrázkov 6 a 5.1 až 5.6.

6.2 – POUŽITIE, TIPY A DEMONTÁŽ

- S mlynčekom na korenie dokážete sekať na veľmi jemno:
 - kávové zrná: 60 g/Pulse/30 sekúnd
 - koriander: 100 g/Pulse/30 sekúnd
- Mlynček na korenie nie je určený na tekuté potraviny.

Demontáž: Počkajte, kým sa zariadenie úplne zastaví a rozoberte ho podľa návodu na zostavenie, ale v opačnom poradí, tj. podľa obrázkov 6 a potom 5.6 až 5.1.

7 – NASTAVENIE KÁBLA (pozri A7)

Kábel je možné uložiť v spotrebiči.

8 – KUCHYNSKÝ ROBOT*

- S impulzným nastavením nasekáte sušené figy, sušené marhule atď. za niekoľkých sekúnd. Množstvo/max. čas: 80 g/3 sekundy/Pulse

ČISTENIE

- Spotrebič odpojte z elektrickej siete.
- Nikdy neponárajte spotrebič (A) do vody ani pod tečúcu vodu. Čistite ho suchou alebo mierne vlhkou handričkou.
- Príslušenstvo krátko po použití úplne demontujte a opláchnite ho.

So všetkými čepeľami manipulujte opatrne, aby ste predišli zraneniu (obrázok 6).

- Príslušenstvo umyte, opláchnite a osušte: Iba hlava mlynčeka na mletie (F), držiaky mini sekáčika (N2) a mlynček na korenie (N4) nie sú vhodné do umývačky riadu.

ČO ROBIŤ, KEĎ VÁŠ SPOTREBIČ NEFUNGUJE

- Pozrite si kapitolu "Dôležité"

Váš spotrebič napriek tomu nefunguje? Obráťte sa na autorizované servisné stredisko (pozri zoznam v servisnej knižke).

ZÁKLADNÉ RECEPTY

Biele chlebové cesto

Prísady: 500 g múky, 320 g vody, 20 g čerstvého droždia, 10 g soli

V samostatnej nádobe si počas 5 minút vo vode rozpustíme droždie. Do misky pridáme múku a soľ. Nasadíme hák na cesto, zatvoríme veko a zapneme zariadenie na rýchlosti 1. Postupne počas 2 minút pridávame vodu s droždím. Zvýšime rýchlosť do polohy 2 na 8 minút. Cesto necháme 45 minút kysnúť pri teplote 30 °C. Vytvarujeme bochník a necháme ho kysnúť ďalších 90 minút pri rovnakej teplote. Rúru predhrejeme na 230 °C. Povrch bochníka potrieme vodou a nožom narežeme. Pečieme 25 minút na 230 °C."

Cesto na sladké koláče

Prísady: 150 g múky, 5 g prášku na pečenie, 150 g mäkkého masla, 150 g cukru, 3 vajcia

Maslo vyberieme z chladničky 1 hodinu pred použitím alebo ho vložíme do mikrovlnnej rúry na 15 sekúnd, aby zmätko, ale nezačalo sa roztekať. Rúru predhrejeme na 180 °C. Do misky pridáme múku, prášok na pečenie, zmäknuté maslo, cukor a vajcia, nasadíme miešadlo a zatvoríme veko. Spotrebič spustíme na rýchlosť 1 na 30 sekúnd a potom zvýšime rýchlosť na 8 na 2 minúty. Zoškrabeme cesto z bokov misky a spotrebič na 15 sekúnd alebo kým sa kúsky masla dobre nezmiešajú znova zapneme na rýchlosť 8. Vymastíme a vyložíme formu na pečenie. Cesto vylejeme do formy a pečieme 55 minút pri teplote 180 °C. Pred vybratím z formy necháme 10 minút chladnúť.

Majonéza

Prísady: 2 žĺtky, 20 g horčice, 1 štipka soli, 1 štipka bieleho korenia, 200 ml oleja.

Do misky vložíme vaječné žĺtky, horčicu a soľ, nasadíme metličku na šľahanie, zatvoríme veko a spotrebič zapneme na rýchlosť 8. Postupne cez otvor veka počas 2 minút a 30 sekúnd dolievame olej. Vyberieme misku a stierkou očistíme jej boky. Potom majonézu zjemníme troma až štyrmi premiešaniami stierkou.

Cesto na palacinky

Prísady: 300 g múky T45, 3 vajcia, 30 g cukru, 30 ml oleja, 600 ml mlieka

Do misky pridáme múku, vajcia, cukor, olej a 200 ml mlieka. Nasadíme metličku a zatvoríme veko. Spotrebič na 5 sekúnd zapneme na rýchlosti 1, potom na 5 sekúnd na rýchlosti 3, na 30 sekúnd na rýchlosti 5 a nakoniec 1 minútu na rýchlosti 6. Stierkou očistíme boky misky a robot znova zapneme na rýchlosť 4. Zvyšných 400 ml mlieka postupne počas 2 minút pridávame cez otvor veka. Vyberieme misku zo zariadenia a cesto prelejeme cez jemné sito. Necháme stáť 1 hodinu pred tým, ako si vytvarujeme palacinky. Kvapneme si pár kvapiek oleja na panvicu, zohrejeme ju na strednú teplotu a najleme naberačku cesta. Pečieme 1 minútu z jednej strany a potom 30 sekúnd z druhej strany.

Smoothie

Prísady: 200 g ananásu, 200 g banánu, 200 g manga, 200 g pomarančovej šťavy

Prísady si nakrájame na malé kúsky a vložíme ich do nádoby v uvedenom poradí. Zaisťujeme veko nádoby a mixér nasadíme na spotrebič. Necháme ho 1 minútu bežať na rýchlosti 8.

Opozorilo: Pred prvo uporabo naprave natančno preberite knjižico "Varnostna navodila" in ta navodila za uporabo.

Pomembno: Naprava se bo vklopila samo, če sta pokrov (A5) in glava (A3) zaprta. Če pokrov (A5) in/ali glavo (A3) med delovanjem naprave odprete, se bo naprava nemudoma izklopila. Gumb za upravljanje vrnite v položaj 0 ter zaprite pokrov in/ali glavo. Napravo vklopite tako, da izberete želeno hitrost. V primeru izpada električne energije vrnite gumb za upravljanje v položaj "0".

V položaju "0" je vaš izdelek v načinu "izklop" s porabo energije 0,0 W.

PRED PRVO UPORABO

- Pred prvo uporabo vse pripomočke operite z milom in vodo. Splaknite in posušite.
- Napravo postavite na ravno, čisto in suho površino, preverite, ali je stikalo za izbiro hitrosti (A1) v položaju "0". Nato priključite napravo na napajanje.
- Naprava ima več načinov delovanja (glejte slike A1):
 - **Delovanje s prekinitvami (pulzno delovanje):**
V tem položaju naprava pulzira z največjo hitrostjo in vam omogoča boljše upravljanje priprave nekaterih jedi.
 - **Neprekinjeno delovanje:**
Stikalo za izbiro hitrosti prestavite v ustrezni položaj od "1" do "8" glede na hrano, ki jo pripravljate.
- Napravo izklopite tako, da izbirnik (A1) zavrtite v položaj "0".

1 - METLICA ZA GNENENJE (C1) METLICA ZA MEŠANJE (C2) METLICA ZA STEPANJE (C3)

Glede na hrano, ki jo pripravljate, lahko s posodo iz nerjavnega jekla (B1) in pokrovom (B2) pripravite do 1,8 kg rahle mešanice.

1.1 – SESTAVLJANJE

Glejte slike od 1.1 do 1.4.

1.2 – UPORABA, NASVETI IN RAZSTAVLJANJE

- Najprej izbirnik hitrosti (A1) zavrtite v položaj za želeno hitrost v skladu z navodili v receptu.
- Med pripravo lahko dodajate sestavine skozi odprtino v pokrovu (B2).
- Napravo izklopite tako, da izbirnik (A1) zavrtite v položaj "0".

Nasveti:

METLICA ZA GNENENJE (najdaljši čas delovanja: 13 minut)

- Uporabite metlico za gnetenje (C1) pri hitrosti med "1" in "2". Zgnetete lahko do 500 g moke (npr. za beli kruh, polnozrnat kruh, slano ali sladko listnato pecivo itd.).

METLICA ZA MEŠANJE (najdaljši čas delovanja: 13 minut)

- Uporabite metlico za mešanje (C2) pri hitrosti med "1" in "8".

- Zmešate lahko do 1,8 kg rahle mešanice (npr. za biskvit, piškote itd.).

- Metlice za mešanje (C2) nikoli ne uporabljajte za gnetenje gostega testa ali testa za sveže testenine (npr. za lazanjo, rigatone, bigole itd.).

- **METLICA ZA STEPANJE** (najdaljši čas delovanja: 10 minut)
- Uporabite metlico za stepanje (C3) pri hitrosti med "1" in "8".
- Pripravite lahko majonezo, omako aioli ali druge omake, sneg iz jajčnih beljakov (1–10 beljakov), kremo Chantilly (do 500 ml) itd.
- Metlice za stepanje (C3) nikoli ne uporabite za gnetenje ali mešanje testa.

Razstavljanje: Počakajte, da se naprava popolnoma zaustavi in nato jo razstavite v nasprotni smeri od navodil za sestavljanje pri čemer upoštevajte: slike od 1.4 do 1.1.

2 – VRČ MEŠALNIKA (D)*

Glede na vrsto hrane lahko z vrčem mešalnika (D) pripravite do 1,25 l goste mešanice in 1 l tekoče mešanice:

2.1 – SESTAVLJANJE

Glejte slike 6 in od 2.1 do 2.3.

2.2 – UPORABA, NASVETI IN RAZSTAVLJANJE (najdaljši čas delovanja: 3 minute)

- Najprej izbirnik hitrosti (A1) zavrtite v zeleni položaj (od "7" do "8" ali "pulzno delovanje") v skladu z receptom. Za bolj gladko mešanico uporabite položaj "pulzno delovanje".
- Med pripravo lahko dodajate sestavine skozi odprtino v pokrovu (D2).

Nasveti:

- Lahko pripravite:
 - zmešane juhe, omake veluté, kompote, mlečne napitke, koktajle.
 - lahke mešanice (palačinke, ocvrte jedi, kladufi, bretonski far itn).
- Pripravite lahko zdrobljen led (največ 6 kock ledu/20 pulzov).
- Če se sestavine med mešanjem prilepijo na stene vrča, zaustavite napravo, prepričajte se, da se je popolnoma zaustavila, in odstranite vrč mešalnik. Mešanico z lopatico potisnite navzdol na rezila in nato namestite vrč mešalnika ter nadaljujte s pripravo.
- V mešalnik ne dajte hrane, katere je temperatura višja od 80 °C

Razstavljanje: Počakajte, da se naprava popolnoma zaustavi, in odstranite vrč mešalnika, nato pa sledite slikam za sestavljanje v obratni smeri — 6 in od 2.3 do 2.1.

3 – GLAVA ZA MLETJE (F)*

3.1 – SESTAVLJANJE

Glejte slike 6 in od 3.1 do 3.3.

3.2 – UPORABA, NASVETI IN RAZSTAVLJANJE

- Napravo vklopite tako, da izbirnik hitrosti (A1) obrnete na hitrost "6".
- S pomočjo tlačila (F7) po kosih potisnite meso v lijak. Sestavin nikoli ne potiskajte skozi lijak s prsti ali pripomočki.
- Zmeljete lahko do 3 kg mesa. Najdaljši čas delovanja: 10 min

Nasveti:

- Pripravite celotno količino živil za mletje (odstranite vse kosti, hrustance in kite ter meso narežite na kose velikosti približno 2 x 2 cm).
- Prepričajte se, da je meso v celoti odtaljeno.

Razstavljanje: Počakajte, da se naprava popolnoma zaustavi in nato jo razstavite v nasprotni smeri od navodil za sestavljanje pri čemer upoštevajte slike 6 in od 3.3 do 3.1.

4 – REZALNIK ZA ZELENJAVO (G)*

4.1 – SESTAVLJANJE

Glejte slike 6 ter nato 4.1 in 4.2.

4.2 – UPORABA, NASVETI IN RAZSTAVLJANJE

- Napravo vklopite tako, da izbirnik hitrosti (A1) obrnete na hitrost "5" za rezanje ali hitrost "7" za gratiniranje.
- Sestavine dajte v lijak in jih potisnite s tlačilom (G2).
- Sestavin nikoli ne potiskajte skozi lijak s prsti ali pripomočki.**
- Pripravite lahko do 2 kg hrane. Najdaljši čas delovanja: 10 min
- S stožci lahko pripravite:
 - Grobo sekljanje (G4)/drobno sekljanje (G5): korenje, zelena, krompir, sir itd.
 - Debele rezine (G3): krompir, korenje, kumare, jabolka, rdeča pesa itd.

Razstavljanje: Počakajte, da se naprava popolnoma zaustavi in nato jo razstavite v nasprotni smeri od navodil za sestavljanje pri čemer upoštevajte slike 6 in od 4.2 do 4.1.

5 – MINI SEKLJALNIK (N1 + N2)*

5.1 – SESTAVLJANJE

Glejte slike 6 in od 5.1 do 5.6.

5.2 – UPORABA, NASVETI IN RAZSTAVLJANJE

- Z mini sekljalnikom lahko zelo drobno sesekljate:
 - Suho sadje: 60g največ / 10 sekund največ / hitrost "8"
 - Čebula: 60g največ / Impulz / 8 x 1s
- Ta mini sekljalnik ni zasnovan za trde sestavine, kot je kava, ali tekočine.

Razstavljanje: Počakajte, da se naprava popolnoma zaustavi, nato jo razstavite v obratnem vrstnem redu glede na navodila za sestavljanje, pri čemer upoštevajte slike 6 in od 5.6 do 5.1.

6 – MLINČEK ZA ZAČIMBE (N3 + N4)*

6.1 – SESTAVLJANJE

Glejte slike 6 in od 5.1 do 5.6.

6.2 – UPORABA, NASVETI IN RAZSTAVLJANJE

- Z mlinčkom za začimbe lahko zelo drobno sesekljate:
 - Kavna zrna: 60 g/pulziranje/30 sekund
 - Koriander: 100 g/pulziranje/30 sekund
 - Ta mlinček za začimbe ni zasnovan za tekočine.

Razstavljanje: Počakajte, da se naprava popolnoma zaustavi in nato jo razstavite v nasprotni smeri od navodil za sestavljanje pri čemer upoštevajte slike 6 in od 5.6 do 5.1.

7 – PRILAGODITEV KABLA (glejte A7)

Kabel lahko shranjujete v napravi.

8 – ROBOT*

- S pulzno nastavitvijo v nekaj sekundah lahko sesekljajte suhe fige, suhe marelice itd. Količina/najdaljši čas: 80 g /3 sekunde/pulziranje.

ČIŠČENJE

- Izključite napravo iz napajanja.
- Naprave (A) nikoli ne potopite v vodo ali je postavite pod tekočo vodo. Napravo obrišite s suho ali nekoliko vlažno krpo.
- Pripomočke v celoti razstavite in jih kmalu po uporabi sperite.

Z rezili ravnajte previdno, da se ne poškodujete (slika 6).

- Pripomočke operite, splaknite in posušite: Samo glava za mletje (F), držala rezila mini sekljalnika (N2) in mlinček za začimbe (N4) niso primerni za pomivanje v pomivalnem stroju.

KAJ LAHKO STORITE, ČE NAPRAVA NE DELUJE

- Glejte poglavje "Pomembno"

Ali vaša naprava še vedno ne deluje? Obrnite se na pooblaščen servis (oglejte si seznam v servisni knjižici).

OSNOVNI RECEPTI

Testo za bel kruh

Sestavine: 500 g moke, 320 g vode, 20 g svežega kvasa, 10 g soli

Kvas pustite v vodi v ločeni posodi 5 minut, da se kvas raztopi. V posodo dodajte moko in sol. Namestite metlico za gnetenje, zaprite pokrov in zaženite napravo pri hitrosti 1. V 2 minutah postopoma dodajajte vodo in kvas. Preklopite na hitrost 2 za 8 minut. Testo naj vzhaja 45 minut na 30 °C. Oblikujte kruh in ga pustite vzhajati 90 minut pri 30 °C. Pečico segrejte na 230 °C. Površino kruha namažite z vodo in z nožem naredite zareze. Pecite na 230 °C 25 minut.

Mešanica za sladek kolač

Sestavine: 150 g moke, 5 g pecilnega praška, 150 g mehkega masla, 150 g sladkorja, 3 jajca.

Maslo vzemite iz hladilnika 1 uro pred uporabo ali pa ga za 15 sekund segrejte v mikrovalovni pečici, da se zmeha, vendar ga ne stopite. Pečico segrejte na 180 °C. V skledo dodajte moko, pecilni prašek, zmeščano maslo, sladkor in jajca, namestite mešalnik in zaprite pokrov. 30 sekund mešajte pri hitrosti 1 in nato še 2 minuti pri hitrosti 8. Postrgajte stene posode in napravo zaženite pri hitrosti 8 za 15 sekund ali dokler se koščki masla dobro zmešajo. Namažite in obložite pekač za torte. Vlijte zmes in pecite 55 minut pri 180 °C. Pustite 10 minut, da se ohladi, preden ga vzamete iz pekača.

Majoneza

Sestavine: 2 rumenjaka, 20 g gorčice, 1 ščepec soli, 1 ščepec belega popra, 200 ml olja.

V skledo dajte rumenjaka, gorčico in sol, namestite metlico, zaprite pokrov in napravo zaženite pri hitrosti 8. Skozi odprtino pokrova postopoma v 2 minutah in 30 sekundah dodajajte olje. Odstranite skledo in z lopatico postrgajte stene. Nato majonezo zgladite tako, da jo trikrat ali štirikrat premešate z lopatico.

Zmes za palačinke

Sestavine: 300 g moke tipa T45, 3 jajca, 30 g sladkorja, 30 ml olja, 600 ml mleka

V skledo dodajte moko, jajca, sladkor, olje in 200 ml mleka. Namestite metlico in zaprite pokrov. Napravo za 5 sekund nastavite na hitrost 1, nato za 5 sekund na hitrost 3, za 30 sekund na hitrost 5 in nazadnje za 1 minuto na hitrost 6. Z lopatico postrgajte stene posode in znova zaženite napravo pri hitrosti 4. Preostalih 400 ml mleka 2 minuti postopoma dodajajte skozi odprtino pokrova. Odstranite posodo iz naprave in mešanico pretlačite skozi fino cedilo. Testo pustite počivati 1 uro, preden pripravite palačinke. Ponev premažite z oljem, jo postavite na srednjo temperaturo in vanjo vlijte eno zajemalko testa. Pecite 1 minuto na eni strani in 30 sekund na drugi strani.

Smuti

Sestavine: 200 g ananasa, 200 g banane, 200 g manga, 200 g pomarančnega soka.

Sestavine narežite na manjše koščke in jih dodajte v vrč v navedenem vrstnem redu. Zaprite pokrov vrča in namestite mešalnik v napravo. Napravo pustite delovati 1 minuto pri hitrosti 8.

Upozorenje: pažljivo pročitajte priručnik „Bezbednosna uputstva“ i ovo korisničko uputstvo pre korišćenja uređaja prvi put.

Važno: Uređaj će se pokrenuti samo ako su poklopac (A5) i glava (A3) zatvoreni. Ako otvorite poklopac (A5) i/ili glavu (A3) kada uređaj radi, odmah će prestati s radom. Kontrolno dugme vratite u položaj 0, a zatim zatvorite poklopac i/ili glavu. Uključite uređaj tako što ćete izabrati željenu brzinu. U slučaju nestanka struje, vratite kontrolno dugme na „0“.

U položaju „0“ vaš proizvod je u „isključenom“ režimu i potrošnja energije iznosi 0,0 W.

PRE PRVOG KORIŠĆENJA

- Sve dodatke operite sapunom i vodom pre prvog korišćenja. Isperite i osušite.
- Uređaj postavite na ravnu, čistu i suhu površinu i uverite se da je točički za izbor brzine (A1) u položaju „0“. Uređaj zatim uključite u struju.
- Uređaj ima nekoliko radnih režima (pogledati dijagram A1):
 - **Naizmenično podešavanje (pulsiranje):**
U ovom položaju uređaj će pulsirati maksimalnom brzinom što vam daje bolju kontrolu kada pripremate određenu hranu.
 - **Uzastopno podešavanje:**
Točički za izbor brzine okrenite na željeni položaj od „1“ do „8“ zavisno od hrane koju pripremate.
- Da zaustavite uređaj, dugme (A1) vratite na „0“.

1 – KUKA ZA TESTO (C1) MIKSER (C2) OKRUGLA MUTILICA (C3)

Zavisno od hrane koju pripremate, činja od nerđajućeg čelika (B1) i njen poklopac (B2) omogućavaju vam da pripremate do 1,8 kg lagane smese.

1.1 – SKLAPANJE

Sledite dijagrame od 1.1 do 1.4.

1.2 – KORIŠĆENJE, SAVETI I RASKLAPANJE

- Počnite tako što ćete točički za izbor brzine (A1) okrenuti na željenu brzinu prema receptu.
- Hranu možete da dodajete kroz otvor na poklopcu (B2) tokom pripreme.
- Da zaustavite uređaj, dugme (A1) vratite na „0“.

Saveti:

KUKA ZA TESTO (maksimalno vreme rada: 13 min.)

- Kuku za testo (C1) koristite na brzinama „1“ i „2“. Možete da mesite do 500 g brašna (npr. beli hleb, hleb od celovitog zrna, prhko testo, slatko prhko testo itd.).

MIKSER (maksimalno vreme rada: 13 min.)

- Mikser (C2) koristite na brzinama između „1“ i „8“.
- Možete da mešate do 1,8 kg lagane smese (torte, keks itd.).
- Mikser (C2) nikad nemojte koristiti da mesite gusto testo ili testo za svežu testeninu (lazanja, rigatoni, bigoli itd.).

- **OKRUGLA MEŠALICA** (maksimalno vreme rada: 10 min.)

- Okruglu mešalicu (C3) koristite na brzinama između „1“ i „8“.
- Možete pripremati: majonez, aioli, sosove, umućena belanca (1–10), šlag (do 500 ml) itd.
- Okruglu mešalicu (C3) nikada nemojte koristiti za mešanje laganih smesa.

Rasklapanje: pričekajte da se uređaj potpuno zaustavi i rastavite ga suprotnim redosledom u odnosu na uputstva za sklapanje prateći dijagrame od 1.4 do 1.1.

2 – POSUDA BLENDERA (D)*

Zavisno od prirode hrane, posudu blendera (D) možete da koristite za pripremu do 1,25 L guste smese i 1 L tečne smese:

2.1 – SKLAPANJE

Sledite dijagrame 6 i 2.1 do 2.3.

2.2 – KORIŠĆENJE, SAVETI I RASKLAPANJE

 (maksimalno vreme rada: 3 min.)

- Počnite okretanjem dugmeta za izbor brzine (A1) na željeni položaj (od „7“ do „8“ ili „Pulsiranje“) prema receptu. Za ujednačeniju smesu koristite položaj „Pulsiranje“.
- Hranu možete da dodajete kroz otvor na poklopcu (D2) tokom pripreme.

Saveti:

- Možete da pripremite:
 - fino izblendane supe, sosove, kompote, mlakšajkove, koktele.
 - lagane smese (palačinke, uštipke, kreme, patišpanje itd.).
- Možete da napravite drobljeni led (maksimalno 6 kockica leda/20 pulsiranja).
- Ako se sastojci zalepe za zidove posude prilikom mešanja, zaustavite uređaj, pazeci da se potpuno zaustavio, i uklonite posudu blendera. Pogurajte smesu na sečiva pomoću spatule, a zatim vratite posudu blendera da nastavite obradu.
- U blender nemojte stavljati vruću hranu preko 80 °C.

Rasklapanje: pričekajte da se uređaj potpuno zaustavi da biste uklonili posudu blendera, a zatim sledite dijagrame za sklapanje obrnutim redosledom: 6 i 2.3 do 2.1.

3 – GLAVA MLINA ZA MESO (F)*

3.1 – SKLAPANJE

Sledite dijagram 6, a zatim 3.1 do 3.3.

3.2 – KORIŠĆENJE, SAVETI I SKLAPANJE

- Uključite uređaj tako što ćete točički za izbor brzine (A1) okrenuti na brzinu „6“.
- Meso stavljajte u levak komad po komad pomoću potiskivača (F7). Nikada nemojte koristiti prste ili escajg da sastojke gurate u levak.
 - Možete da meljete do 3 kg mesa. Maksimalno vreme rada: 10 min.

Saveti:

- Pripremite celu količinu hrane koju treba samleti (ukloniti sve kosti, hrskavicu i tetive iz mesa i isecite ga na komade približne veličine 2x2 cm).
- Uverite se da je meso sasvim isceđeno.

Rasklapanje: pričekajte da se uređaj potpuno zaustavi i rastavite ga obrnutim redosledom u odnosu na uputstva za sklapanje sledeći dijagram 6, a zatim 3.3 do 3.1.

4 – SECKALICA ZA POVRĆE (G)*

4.1 – SKLAPANJE

Sledite dijagram 6, a zatim 4.1 do 4.2.

4.2 – KORIŠĆENJE, SAVETI I SKLAPANJE

- Isključite uređaj tako što ćete točkić za izbor brzine (A1) okrenuti na brzinu „5“ za seckanje ili brzinu „7“ radi rendanja.
- Hranu stavljajte u levak gurajući je pomoću potiskivača (G2).

Nikada nemojte koristiti prste ili escajg da sastojke gurate u levak.

- Možete da pripremite do 2 kg hrane. Maksimalno vreme rada: 10 min.
- Pomoću nastavaka možete da pripremite:
 - Krupno rende (G4)/fino rende (G5): šargarepu, celer, krompir, sir itd.
 - Debele kriške (G3): krompir, šargarepa, krastavci, jabuke, cvekla itd.

Rasklapanje: pričekajte da se uređaj potpuno zaustavi i rastavite ga obrnutim redosledom u odnosu na uputstva za sklapanje sledeći dijagram 6, a zatim 4.2 do 4.1.

5 – MINI SECKALICA (N1 + N2)*

5.1 – SKLAPANJE

Sledite dijagrame 6 i 5.1 do 5.6.

5.2 – KORIŠĆENJE, SAVETI I RASKLAPANJE

- Pomoću mini seckalice možete da seckate nasitno:
 - Suvo voće: 60g maks. / 10 sek. maks. / brzina „8“
 - Crni luk: 60g maks. / Impuls / 8 x 1s
- Ova mini seckalica nije namenjena za čvrste proizvode poput kafe ili tečnosti.

Rasklapanje: pričekajte da se uređaj potpuno zaustavi i rastavite ga obrnutim redosledom u odnosu na uputstva za sklapanje sledeći dijagram 6, a zatim 5.6 do 5.1.

6 – MLIN ZA ZAČINE (N3 + N4)*

6.1 – SKLAPANJE

Sledite dijagrame 6 i 5.1 do 5.6.

6.2 – KORIŠĆENJE, SAVETI I RASKLAPANJE

- Pomoću mlina za začine možete da meljete:
 - Kafu: 60 g / pulsiranje / 30 sek.
 - Korijander: 100 g / pulsiranje / 30 sek.
- Ovaj mlin za začine nije namenjen za tečnosti.

Rasklapanje: pričekajte da se uređaj potpuno zaustavi i rastavite ga obrnutim redosledom u odnosu na uputstva za sklapanje sledeći dijagram 6, a zatim 5.6 do 5.1.

7 – PODEŠAVANJE KABLA (videti A7)

Kabl može da se smesti u uređaj.

8 – PROCESOR*

- Uz podešavanje Pulsiranje, naseckajte suve smokve, suve kajsije itd. za par sekundi. Količina / maks. vreme: 80 g / 3 sek. / Pulsiranje

ČIŠĆENJE

- Isključite uređaj iz utičnice.
 - Ne zaranjajte uređaj (A) u vodu i ne stavljajte ga pod tekuću vodu. Obrišite ga suvom ili blagovlažnom krpom.
 - Potpuno odvojite i isperite dodatke ubrzo nakon korišćenja.
- Pažljivo rukujte svim sečivima radi sprečavanja povrede (slika 6).**
- Operite, isperite i osušite dodatke: jedino glava mlina za meso (F), držači sečiva na mini seckalici (N2) i mlin za začine (N4) ne mogu da se peru u mašini za pranje sudova.

ŠTA AKO UREĐAJ NE RADI

- Pogledajte poglavlje „Važno“

Da li vaš uređaj i dalje ne radi? Obratite se ovlašćenom servisnom centru (pogledajte spisak u servisnoj knjžici).

OSNOVNI RECEPTI

Testo za beli hleb

Sastojci: 500 g brašna, 320 vode, 20 g svežeg kvasca, 10 g soli

U zasebnoj činiji ostavite kvasac da se rastapa u vodi 5 minuta. Dodajte brašno i so u činiju. Postavite kuku za testo, zatvorite poklopac i pokrenite uređaj na brzini 1. Postepeno dodajte vodu i kvasac u trajanju od 2 minuta. Prebacite na brzinu 2 u trajanju od 8 minuta. Ostavite testo da nadolazi 45 minuta na 30 °C. Oblikujte hleb i ostavite da ponovo nadolazi 90 minuta na 30 °C. Zagrejte rernu na 230 °C. Površinu hleba premažite vodom i zarezite nožem. Pecite na 230 °C u trajanju od 25 minuta.

Slatka smesa za tortu

Sastojci: 150 g brašna, 5 g praška za pecivo, 150 g razmekšalog putera, 150 g šećera, 3 jaja

Puter izvadite iz frižidera 1 sat pre pripreme testa ili ga stavite u mikrotalasnu pećnicu na 15 sekundi da ga omekšate, ali da ga ne otopite. Zagrejte rernu na 180 °C. Dodajte brašno, prašak za pecivo, razmekšali puter, šećer i jaja u činiju, postavite mikser i zatvorite poklopac. Pokrenite uređaj na brzini 1 u trajanju od 30 sekundi, a zatim na brzini 8 u trajanju od 2 minuta. Sastružite zidove činije i pokrenite uređaj na brzinu 8 u trajanju od 15 sekundi ili dok više ne ostane vidljivog putera. Tepsiju premažite puterom i obložite papirom za pečenje. Istresite smesu i pecite na 180 °C u trajanju od 55 minuta. Ostavite da se ohladi 10 minuta pre vađenja iz kalupa.

Majonez

Sastojci: 2 žumanca, 20 g senfa, 1 prstohvat soli, 1 prstohvat belog bibera, 200 ml ulja.

Žumanca, senf i so stavite u činiju, postavite mešalicu, zatvorite poklopac i uključite uređaj na brzini 8. Postepeno dodajte ulje kroz otvor na poklopcu u trajanju od 2 minuta i 30 sekundi. Uklonite činiju i sastružite zidove pomoću spatule. Zatim spatulom tri do četiri puta promešajte majonez radi ujednačavanja.

Smesa za palačinke

Sastojci: 300 g brašna T45, 3 jaja, 30 g šećera, 30 ml ulja, 600 ml mleka

Brašno, jaja, šećer, ulje i 200 ml mleka dodajte u činiju. Postavite mešalicu i zatvorite poklopac. Pokrenite uređaj na brzini 1 u trajanju od 5 sekundi, a zatim na brzini 3 u trajanju od 5 sekundi, na brzini 5 u trajanju od 30 sekundi i, na kraju, na brzini 6 u trajanju od 1 minuta. Sastružite sadržaj sa strana činije pomoću spatule, a zatim pokrenite uređaj ponovo na brzini 4. Postepeno dodajte preostalih 400 ml mleka preko otvora u poklopcu u trajanju od 2 minuta. Uklonite činiju sa uređaja i smesu procedite kroz retku cediljku. Ostavite da odstoji 1 sat pre pripreme palačinki. Tavu namažite uljem, zagrejte na srednjoj vatri i dodajte kutlaču smese. Pecite 1 minut na jednoj strani i 30 sekundi na drugoj.

Smuti

Sastojci: 200 g ananasa, 200 g banana, 200 g manga, 200 g soka od narandže

Sastojke nasecite na sitne komade i dodajte u posudu prema prikazanom redosledu. Zaključajte poklopac na posudi i postavite blender na uređaj. Pokrenite uređaj na brzini 8 u trajanju od 1 minuta.

Попередження. Перед першим використанням уважно прочитайте брошуру з інструкціями з техніки безпеки та цей посібник користувача.

Важливо! Пристрій запуститься лише в тому випадку, якщо кришка (A5) і голівка (A3) закриті. Якщо відкрити кришку (A5) та / або голівку (A3) під час роботи пристрою, він негайно зупиниться. Поверніть кнопку керування в положення «0», після чого закрийте кришку та / або голівку. Умикайте пристрій шляхом вибору потрібної швидкості. У разі перебоїв із живленням поверніть кнопку керування у положення «0».

У положенні «0» ваш виріб вимкнений і зовсім не споживає енергію.

ПЕРЕД ПЕРШИМ ВИКОРИСТАННЯМ

- Перед першим використанням вимийте всі аксесуари водою з милом. Прополощіть і висушіть.
- Установіть прилад на рівну, чисту й суху поверхню, переконайтеся, що регулятор швидкості (A1) перебуває в положенні «0». Підключіть прилад до електроживлення.
- Пристрій має кілька режимів роботи (див. схеми A1).

– Переривчаста робота (імпульсний режим)

У цьому режимі пристрій працюватиме імпульсами з максимальною швидкістю, що забезпечить кращий контроль під час приготування певних страв.

– Безперервна робота

Установіть регулятор швидкості у необхідне положення від «1» до «8» залежно від страви, яку ви готуєте.

- Щоб зупинити прилад, поверніть регулятор (A1) у положення «0».

1. ГАЧОК ДЛЯ ТІСТА (C1), МІКСЕР (C2), ВІНЧИК (C3)

Залежно від типу продукту у сталевій чаші (B1) із кришкою (B2) можна приготувати до 1,8 кг легкої суміші.

1.1. ЗБИРАННЯ

Дотримуйтеся схем 1.1–1.4.

1.2. ВИКОРИСТАННЯ, ПОРАДИ ТА РОЗБИРАННЯ ПРИЛАДУ

- Почніть із повертання регулятора швидкості (A1) у потрібне положення відповідно до рецепту.
- Продукту можна додавати кризь отвір у кришці (B2) під час приготування.
- Щоб зупинити прилад, поверніть регулятор (A1) у положення «0».

Поради:

ГАЧОК ДЛЯ ТІСТА (максимальний час роботи: 13 хв.)

– Використовуйте гак для тіста (C1) на швидкостях «1» та «2». Можна змішати тісто, що містить до 500 г борошна (наприклад, для приготування білого хліба, цільнозернового хліба, пісочного тіста, солодкого пісочного тіста тощо).

МІКСЕР (максимальний час роботи: 13 хв.)

– Використовуйте міксер (C2) на швидкостях від «1» до «8».

– Можна змішати до 1,8 кг легкої суміші (для приготування бісквітного тіста, печива тощо).

– У жодному разі не використовуйте міксер (C2) для змішування густого тіста або тіста для свіжих макаронних виробів (лазаньї, рігатонї, біголі тощо).

– **ВІНЧИК** (максимальний час роботи: 10 хв.)

– Використовуйте вінчик (C3) на швидкостях від «1» до «8».

– Можна приготувати майонез, айоли, соуси, збити яєчні білки (до 10 яєчних білків), вершки (до 500 мл) тощо.

– В жодному разі не використовуйте вінчик (C3) для замісу або вимішування легкого тіста.

Розбирання: Зачекайте, поки прилад повністю зупиниться, і розберіть його у спосіб, протилежний інструкціям зі збирання, дотримуючись схем 1.4–1.1.

2. ЧАША БЛЕНДЕРА (D)*

Залежно від типу продукту, ви можете використовувати чашу блендера (D) для приготування до 1,25 л густих сумішей і 1 л рідких сумішей:

2.1. ЗБИРАННЯ

Дотримуйтеся інструкцій на схемах 6 та 2.1–2.3.

2.2. ВИКОРИСТАННЯ, ПОРАДИ ТА РОЗБИРАННЯ (максимальний час роботи: 3 хв.)

Почніть із повороту регулятора швидкості (A1) у потрібне положення (від «7» до «8» або «Імпульсний режим») відповідно до рецепту. Для більш приготування більш однорідної суміші використовуйте «Імпульсний режим».

• Продукти можна додавати крізь отвір у кришці (D2) під час приготування.

Поради:

• Можна приготувати:

– подрібнені супи, соус великте, компоти, молочні коктейлі, коктейлі;

– легкі суміші (млинці, оладки, клафуті, фар бретон тощо).

• Можна приготувати подрібнений лід (максимум 6 кубиків льоду / 20 імпульсів).

• Якщо інгредієнти прилипають до стінок чаші під час змішування, зупиніть прилад, переконайтеся, що він зупинився повністю, після чого вийміть чашу блендера. За допомогою лопатки перемістіть суміш на леза, після чого встановіть чашу назад, щоб продовжити процес.

• Не кладіть у блендер гарячу їжу температурою вище 80 °С.

Розбирання: Зачекайте, поки прилад повністю зупиниться, зніміть чашу блендера, після чого дотримуйтеся інструкцій на схемах збирання у зворотному порядку – 6 і 2.3–2.1.

3. ГОЛОВКА М'ЯСОРУБКИ (F)*

3.1. ЗБИРАННЯ

Дотримуйтеся інструкцій на схемах 6 і 3.1–3.3.

3.2. ВИКОРИСТАННЯ, ПОРАДИ ТА РОЗБИРАННЯ ПРИЛАДУ

• Увімкніть прилад, повернувши регулятор швидкості (A1) у положення «6».

• Покладіть м'ясо у воронку по частинах за допомогою штовхача (F7). Ніколи не проштовхуйте інгредієнти через воронку пальцями або кухонним приладдям.

– Можна подрібнити до 3 кг м'яса. Максимальний час роботи: 10 хвилин

Поради:

– Підготуйте всю кількість продуктів для подрібнення (видаливши з м'яса будь-які кістки, хрящі та сухожилля та нарізавши його на шматки приблизно 2x2 см).

– Переконайтеся, що м'ясо повністю розморозилося.

Розбирання: Зачекайте, поки прилад повністю зупиниться, і розберіть його у спосіб, протилежний інструкціям зі складання відповідно до схем 6 і 3.3–3.1.

4. ОВОЧЕРІЗКА (G)*

4.1. ЗБИРАННЯ

Дотримуйтеся інструкцій у схемах 6 та 4.1 і 4.2.

4.2. ВИКОРИСТАННЯ, ПОРАДИ ТА РОЗБИРАННЯ ПРИЛАДУ

• Увімкніть прилад, повернувши регулятор швидкості (A1) у положення «5» для нарізання або «7» для натирання.

• Помістіть продукти у воронку та направляйте їх за допомогою штовхача (G2).

Ніколи не проштовхуйте інгредієнти через воронку пальцями або кухонним приладдям.

• Можна приготувати до 2 кг продуктів. Максимальний час роботи: 10 хвилин

• За допомогою насадок можна приготувати:

– Груба терка (G4) / дрібна терка (G5): морква, селера, картопля, сир тощо.

– Товсті скибки (G3): картопля, морква, огірки, яблука, буряк тощо.

Розбирання: Зачекайте, доки прилад повністю зупиниться, і розберіть у спосіб, протилежний інструкціям зі збирання – схеми 6 та 4.2 і 4.1.

5. МІНІПОДРІБНЮВАЧ (N1 + N2)*

5.1. ЗБИРАННЯ

Дотримуйтеся інструкцій у схемах 6 та 5.1–5.6.

5.2. ВИКОРИСТАННЯ, ПОРАДИ ТА РОЗБИРАННЯ ПРИЛАДУ

• За допомогою мініподрібнювача ви можете дуже дрібно нарізати:

– Сухофрукти: макс. 60 г / макс. 10 с / положення «8»

– Цибуля: 60 г макс. / Імпульс / 8 x 1 с

• Цей мініподрібнювач не призначений для твердих продуктів, таких як кава, або рідин.

Розбирання: Зачекайте, доки прилад повністю зупиниться, і розберіть його у порядку, зворотному до інструкцій зі збирання – згідно з схемами 6, а потім з 5.6 до 5.1.

6. ПОДРІБНЮВАЧ СПЕЦІЙ (N3 + N4)*

6.1. ЗБИРАННЯ

Дотримуйтеся інструкцій у схемах 6 та 5.1–5.6.

6.2. ВИКОРИСТАННЯ, ПОРАДИ ТА РОЗБИРАННЯ ПРИЛАДУ

• За допомогою подрібнювача спецій ви можете дуже дрібно подрібнити:

– Кавові зерна: 60 г / імпульсний режим / 30 с

– Коріандр: 100 г / імпульсний режим / 30 с

• Подрібнювач спецій не призначений для рідин.

Розбирання: Зачекайте, доки прилад повністю зупиниться, і розберіть у спосіб, протилежний інструкціям зі збирання – схеми 6 та 5.6–5.1.

7. РЕГУЛЮВАННЯ ШНУРА (див. А7)

Шнур можна прибрати в прилад.

8. КОМБАЙН*

– За допомогою імпульсного режиму за лічені секунди можна нарізати сушений інжир, курагу тощо. Кількість / макс. час: 80 г / 3 с / імпульсний режим

ОЧИЩЕННЯ

- Вийміть вилку з розетки.
- Ніколи не занурюйте прилад (А) у воду й не тримайте його під струменем води. Витріть його сухою або злегка зволоженою тканиною.
- Повністю розберіть аксесуари та промийте їх незабаром після використання.

Поводьтесь обережно з усіма ножами, щоб не допустити травми (рис. 6).

- Помийте, прополощіть і висушіть аксесуари: Лише м'ясорубку (F), тримачі лез мініподрібнювача (N2) подрібнювач спецій (N4) не можна мити в посудомийній машині.

ДІЇ В РАЗІ НЕСПРАВНОСТІ ПРИЛАДУ

– Див. розділ «Важливо»

Ваш прилад все ще не працює? Зверніться до авторизованого сервісного центру (список центрів див. у буклеті із сервісного обслуговування).

ОСНОВНІ РЕЦЕПТИ

Тісто для білого хліба

Інгредієнти. 500 г борошна, 320 г води, 20 г свіжих дріжджів, 10 г солі

В окремі ємності дайте дріжджам розчинитися у воді протягом 5 хвилин. Додайте борошно та сіль у чашу. Установіть гачок для тіста, закрийте кришку та запустіть прилад на швидкості «1». Додавайте воду та дріжджі поступово протягом 2 хвилин. Увімкніть швидкість «2» і збивайте протягом 8 хвилин. Дайте тісту піднятися протягом 45 хвилин при температурі 30 °С. Сформуйте хліб і дайте піднятися протягом 90 хвилин при температурі 30 °С. Розігрійте духовку до 230 °С. Змастіть поверхню хліба водою і зробіть надрізи ножем. Готуйте за температури 230 °С протягом 25 хвилин.

Суміш для солодких тістечок

Інгредієнти. 150 г борошна, 5 г розпушувача, 150 г м'якого вершкового масла, 150 г цукру, 3 яйця.

Вийміть масло з холодильника за 1 годину до готування або поставте його в мікрохвильову піч на 15 секунд, щоб воно розм'якшилося, але не розтануло. Розігрійте духовку до 180 °С. Додайте в чашу борошно, розпушувач, розм'якшене масло, цукор і яйця, установіть міксер і закрийте кришку. Запустіть прилад на швидкості «1» на 30 секунд, а потім ще на 2 хвилини на швидкості «8». Почистіть стінки чаші та увімкніть прилад на швидкість «8» на 15 секунд або доки шматочки масла добре змішаються. Змастіть маслом і вистеліть форму для випічки. Вилийте суміш і випікайте при температурі 180 °С протягом 55 хвилин. Залиште охолонуті протягом 10 хвилин, перш ніж виняти їжу з форми.

Майонез

Інгредієнти: 2 жовтки, 20 г гірчиці, 1 дрібка солі, 1 дрібка білого перцю, 200 мл олії.

Покладіть жовтки, гірчицю та сіль у чашу, установіть вінчик, закрийте кришку та увімкніть прилад на швидкості «8». Поступово додавайте олію через отвір у кришці протягом 2 хвилин і 30 секунд. Вийміть чашу та почистіть стінки лопаткою. Потім помішайте майонез трьома-чотирма рухами лопаткою.

Тісто для млинців

Інгредієнти. 300 г борошна Т45, 3 яйця, 30 г цукру, 30 мл олії, 600 мл молока

Додайте в чашу борошно, яйця, цукор, олію та 200 мл молока. Установіть вінчик і закрийте кришку. Запустіть прилад на швидкості «1» на 5 секунд, потім на швидкості «3» на 5 секунд, швидкості «5» на 30 секунд і, нарешті, на швидкості «6» на 1 хвилину. Почистіть стінки чаші лопаткою і запустіть прилад на швидкості «4». Поступово додавайте решту 400 мл молока через отвір у кришці протягом 2 хвилин. Змініть чашу з приладу та перелийте суміш через дрібне сито. Перед приготуванням млинців залиште тісто на 1 годину. Змастіть сковороду олією, поставте на середній вогонь і вилийте ополоником тісто. Готуйте 1 хвилину з одного боку, а потім 30 секунд з іншого.

Смузи

Інгредієнти. 200 г ананаса, 200 г банана, 200 г манго, 200 г апельсинового соку.

Наріжте інгредієнти невеликими шматочками та додайте в глечик у вказаному порядку. Закрийте кришку глечика та поставте блендер на прилад. Увімкніть прилад на швидкості «8» на 1 хвилину.

INTERNATIONAL GUARANTEE: COUNTRY LIST							
SMALL HOUSEHOLD APPLIANCES							
ARGENTINA	0800-122-2732	مصر EGYPT	16622	VIETNAM	1800-555521	МАКЕДОНИЈА MACEDONIA	(02) 20 50 319
ՀԱՅԱՍՏԱՆ ARMENIA	010 55-76-07	EESTI ESTONIA	668 1286	SLOVENIJA SLOVENIA	02 234 94 90	MALAYSIA	603 7802 3000
AUSTRALIA	1300307824	SUOMI FINLAND	09 8946 150	ΕΛΛΑΔΑ GREECE	2106371251	MEXICO	(55) 52839354
ÖSTERREICH AUSTRIA	01 890 3476	FRANCE Continentale + Guadeloupe, Martinique, Réunion, St-Martin	09 74 50 47 74	香港 HONG KONG	8130 8998	MOLDOVA	22 224035
البحرين BAHRAIN	17716666	DEUTSCHLAND GERMANY	0212 387 400	MAGYARORSZÁG HUNGARY	06 1 801 8434	NEDERLAND The Netherlands	0318 58 24 24
БЕЛАРУСЬ BELARUS	017 2239290	سلطنة عمان OMAN	24703471	INDONESIA	+62 21 5793 7007	NEW ZEALAND	0800 700 711
BELGIQUE BELGIE BELGIUM	070 23 31 59	POLSKA POLAND	801 300 420 koszt jak za połączenie lokalne	ITALIA ITALY	1 99 207 354	NORGE NORWAY	22 96 39 30
BOSNA I HERCEGOVINA	Info-linija za potrošače 033 551 220	PORTUGAL	808 284 735	日本 JAPAN	0570-077772	ESPAÑA SPAIN	933 06 37 65
BRASIL BRAZIL	11 2915-4400	قطر QATAR	44485555	الأردن JORDAN	5665505	SVERIGE SWEDEN	08 629 25 00
БЪЛГАРИЯ BULGARIA	0700 10 330	REPUBLIC OF IRELAND	01 677 4003	ҚАЗАҚСТАН KAZAKHSTAN	727 378 39 30	SUISSE SCHWEIZ SWITZERLAND	044 837 18 40
CANADA	1-800-418-3325	ROMANIA	0 21 316 87 84	한국어 KOREA	080-733-7878	ประเทศไทย THAILAND	02 765 6565
CHILE	02 2 884 46 06	РОССИЯ RUSSIA	495 213 32 30	الكويت KUWAIT	1807777 Ext :2104	TÜRKİYE TURKEY	444 40 50
COLOMBIA	018000520022	المملكة العربية السعودية SAUDI ARABIA	920023701	LATVIJA LATVIA	6 616 3403	الإمارات العربية المتحدة UAE	8002272
HRVATSKA CROATIA	01 30 15 294	SRBIJA SERBIA	060 0 732 000	لبنان LEBANON	4414727	Україна UKRAINE	044 300 13 04
ČESKÁ REPUBLIKA CZECH REPUBLIC	731 010 111	SINGAPORE	6550 8900	LIETUVA LITHUANIA	5 214 0057	UNITED KINGDOM	0345 602 1454
DANMARK DENMARK	43 350 350	SLOVENSKO SLOVAKIA	232 199 930	LUXEMBOURG	0032 70 23 31 59	U.S.A.	800-395-8325

24/10/2018

Date of purchase / Date d'achat / Fecha de compra / Kobsdato / Ostopäiva / Kjøpsdato / Inköpsdatum / Ostukuupäiev / Pirkuma datums / Įsigijimo data / Data zakupu / Datum izročitve blaga / Datum kupovine / Vásárlás dátuma / Data achiziției / Дата на закупуване / Дата продажы / Կաճախման օր. / Дата продажы / Сатылган күні / 購入日 / วันที่ซื้อ / 구입일자 / Датум на купување :

Product reference / Référence produit / Referencia del producto / Referencenummer / Tuotenumero / Artikkelnummer / Produktreferens / Toote viitenumber / Produkta atsauces numurs / Gaminto numeris / Referenca produktu / Označka proizvoda / Tip aparata / Készülék típusa / Cod produs / Модел / Модель / Уникод / Модел / Yarıcı / 製品リファレンス番号 / 產品編號 / Податоци за произведот :

Retailer name and address / Nom et adresse du revendeur / Nombre y dirección del minorista / Forhandler navn & adresse / Jälleenmyyjän nimi ja osoite / Forhandler navn og adresse / Äterförsäljarens namn och adress / Mütiija kauplus ja aadress / Veikala nosaukums un adrese / Parduotuvės pavadinimas ir adresas / Nazwa i adres sprzedawcy / Naziv i adresa prodajnog mjesta / Naziv in naslov trgovine / Forgalmazó neve és címe / Numele și adresa vânzătorului / Товарки объект / Назва та адреса продавця / Կաճախմանը բնակ անվանումն և հասցեն. / Название и адрес продавца / Сатылушынын атыуы мен мекен-жайы / 販売店名、住所 / 판매처명/판매처소재지 / 소매점 이름과 주소 / Име и адреса на продавач :

Distributor stamp / Cachet / Sello del distribuidor / Forhandler stempel / Jälleenmyyjän leima / Forhandler stempel / Äterförsäljarens stämpel / Tempel / Zimogs / Antspaudas / Piecēģē spraudzums / Pečet distributora / Pečet trgovine / Forgalmazó pecsétje / Štampila vânzătorului / Peçat na trgovinski objekt / Peçatka prodavca / ԿճԻԻ / Печать-продавца / Сатылушынын мөр / 販売店印 / 판매처인/판매처소재지 / 소매점 직인 / Peçat na distributer / Печатка продавця :

en	01 - 05
ru	06 - 10
nl	11 - 15
de	16 - 20
tr	21 - 25
pl	26 - 30
et	31 - 35
lt	36 - 40
lv	41 - 45
bg	46 - 50
bs	51 - 55
cs	56 - 60
hu	61 - 65
hr	66 - 70
ro	71 - 75
sk	76 - 80
sl	81 - 85
sr	86 - 90
uk	91 - 95