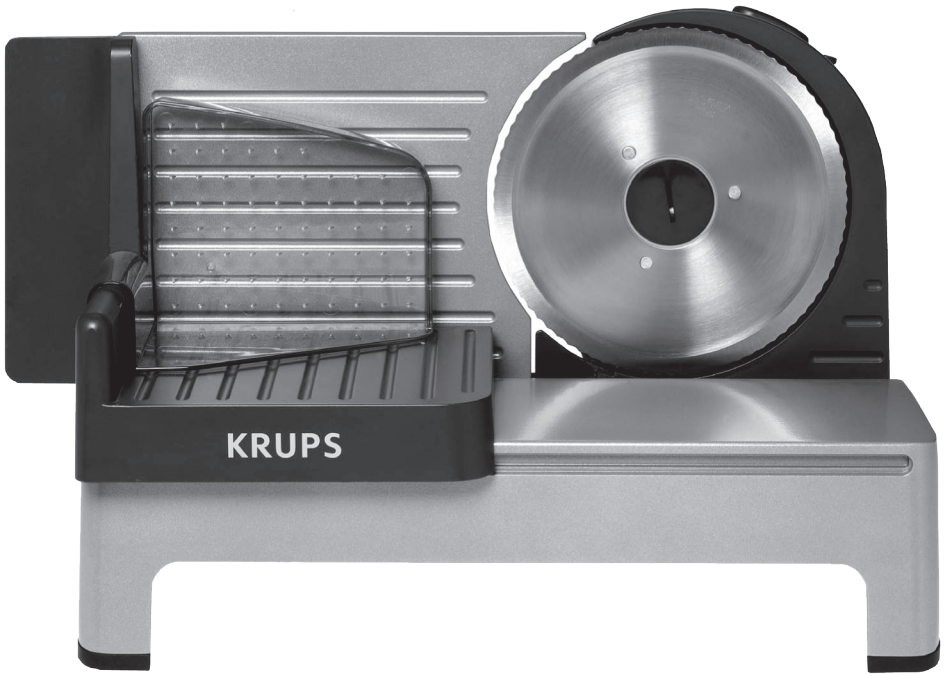


# KRUPS



[www.krups.com](http://www.krups.com)

Français	p	1
English	p	6
Dutch	p	11
Deutsch	p	16
Español	p	21
Italiano	p	26
Swedish	p	31
Suomi	p	36
Norsk	p	41
Dansk	p	46

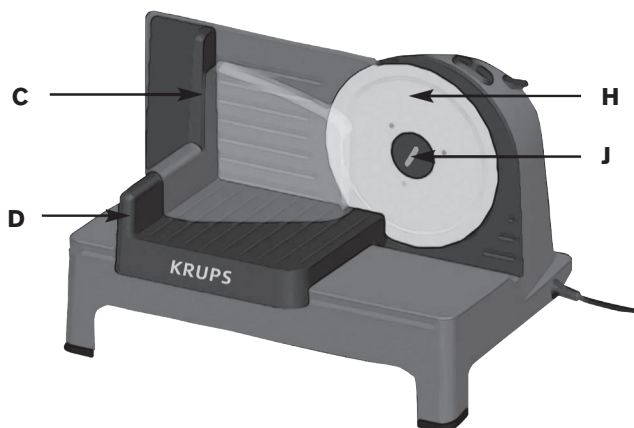
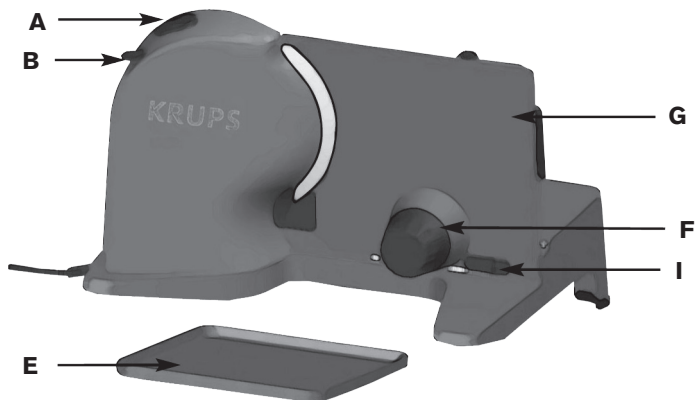
## I - CONSIGNES DE SECURITE

- Lisez attentivement le mode d'emploi avant la première utilisation de votre appareil et conservez le : une utilisation non conforme au mode d'emploi dégagerait le fabricant de toute responsabilité.
- Cet appareil n'est pas prévu pour être utilisé par des personnes (y compris les enfants) dont les capacités physiques, sensorielles ou mentales sont réduites ou des personnes dénuées d'expérience ou de connaissance, sauf si elles ont pu bénéficier, par l'intermédiaire d'une personne responsable de leur sécurité, d'une surveillance ou d'instructions préalables concernant l'utilisation de l'appareil.
- Il convient de surveiller les enfants pour s'assurer qu'ils ne jouent pas avec l'appareil.
- Si le câble est endommagé, il doit être remplacé par le fabricant, son service après vente ou des personnes de qualification similaire afin d'éviter un danger.
- Votre machine a été conçue pour un usage domestique seulement. Elle n'a pas été conçue pour être utilisée dans les cas suivants qui ne sont pas couverts par la garantie :
  - Dans des coins cuisines réservés au personnel dans des magasins, bureaux et autres environnements professionnels,
  - Dans des fermes,
  - Par les clients des hôtels, motels et autres environnements à caractère résidentiel,
  - Dans des environnements de type chambres d'hôtes.
- Toujours déconnecter l'appareil de l'alimentation si on le laisse sans surveillance et avant montage, démontage ou nettoyage.
- L'appareil ne doit pas être utilisé par les enfants. Tenir l'appareil et son cordon hors de la portée des enfants.
- Cet appareil peut être utilisé par des personnes manquant d'expérience et de connaissances ou dont les capacités physiques, sensorielles ou mentales sont réduites, si elles ont été formées et encadrées quant à l'utilisation de l'appareil d'une manière sûre et connaissent les risques encourus.
- Les enfants ne doivent pas jouer avec l'appareil.

- Mettre l'appareil à l'arrêt et le déconnecter de l'alimentation avant de changer les accessoires ou d'approcher les parties qui sont mobiles lors du fonctionnement.
- Cet appareil doit être utilisé avec le chariot d'approvisionnement et la plaque d'appui à moins que cela ne soit pas possible du fait de la taille et de la forme de l'aliment.
- Nettoyer à l'eau tous les accessoires en contact avec les aliments immédiatement après utilisation à l'eau savonneuse.
- Une mauvaise utilisation de l'appareil et de ses accessoires peut endommager l'appareil et entraîner des blessures.
- Manipulez la lame avec beaucoup de précaution : elle est très tranchante.
- Afin d'éviter de provoquer des accidents et d'endommager l'appareil, n'utilisez pas l'appareil plus de 5 minutes sans interruption et laissez-le refroidir pendant 40 minutes avant une nouvelle utilisation.
- Vérifiez que la tension d'alimentation indiquée sur l'étiquette signalétique de l'appareil correspond bien à celle de votre installation électrique. Toute erreur de branchement annule la garantie.
- Le câble d'alimentation ne doit jamais venir à proximité ou en contact avec les parties rotatives de l'appareil, une source de chaleur ou des angles vifs.
- N'immergez pas l'appareil, le cordon ou la prise ; ne les passez pas sous l'eau.
- Ne laissez pas pendre le cordon depuis le plan de travail.
- N'utilisez ce produit que sur un plan de travail stable, à l'abri des projections d'eau.
- Ne laissez jamais des cheveux longs, foulards,... pendre au-dessus de l'appareil en fonctionnement.
- Ne démontez jamais l'appareil. Vous n'avez pas d'intervention autre que le nettoyage et l'entretien usuels à effectuer.
- Ne débranchez jamais l'appareil en tirant sur le cordon.
- N'utilisez un prolongateur qu'après avoir vérifié que celui-ci est en parfait état.
- Un appareil électroménager ne doit pas être utilisé :
  - s'il est tombé par terre,
  - s'il est détérioré ou incomplet.
- Utilisez toujours la trancheuse avec son chariot d'approvisionnement (D) et son poussoir (C).
- **Pour votre sécurité, n'utilisez que des pièces détachées Krups adaptées à votre appareil.**
- Après utilisation, ramenez le bouton de réglage de l'épaisseur des tranches (F) au minimum.
- **Attention : la lame continue à tourner un court instant après chaque utilisation.**
- N'essayez pas de trancher des préparations surgelées, des os, etc...
- Pour votre sécurité, cet appareil est conforme aux normes et réglementations applicables :
  - Directives Basse Tension
  - Compatibilité électromagnétique
  - Matériaux en contact des aliments
  - Environnement, ...

## II - DESCRIPTION DE L'APPAREIL

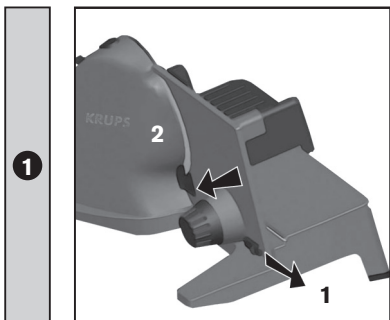
<b>A</b>	Bouton Marche/Arrêt	<b>F</b>	Bouton de réglage de l'épaisseur des tranches
<b>B</b>	Bouton de sécurité	<b>G</b>	Plate-forme
<b>C</b>	Poussoir	<b>H</b>	Lame
<b>D</b>	Chariot d'approvisionnement	<b>I</b>	Bouton de déverrouillage
<b>E</b>	Plateau	<b>J</b>	Vis de serrage de la lame




### III - AVANT UNE PREMIERE UTILISATION : NETTOYAGE

- Assurez vous que le bouton de réglage de l'épaisseur des tranches (F) est positionné sur le point minimum et que l'appareil est débranché.
- Ne mettez pas l'appareil dans l'eau ou sous l'eau courante.

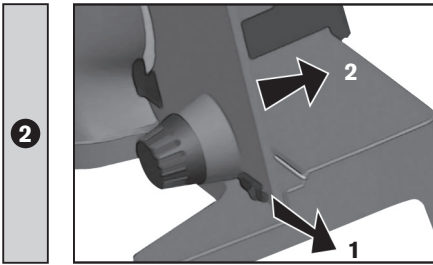
#### Nettoyage de la plate-forme (G)




#### **Pour retirer la plate-forme,**

- Tournez le bouton de réglage de l'épaisseur des tranches (F) sur la position .
- Tirez dans le sens de la flèche (1) le bouton de déverrouillage (I).
- Poussez la plate-forme vers l'extérieur dans le sens de la flèche (2) en maintenant le bouton de déverrouillage (I) tiré jusqu'au démontage complet.
- Nettoyez avec un chiffon humide puis essuyez.
- Ne pas mettre la plate-forme au lave-vaisselle.

## Mise en place de la plate-forme (G)



- Mettez le bouton de réglage des tranches sur la position .
- Insérez les axes métalliques de la plate-forme dans les logements circulaires qui se trouvent sous la base.
- Poussez la plate-forme dans le sens de la flèche (2) tout en tirant le bouton de déverrouillage (1) dans le sens de la flèche (1).
- Lorsque la plate-forme est contre la base, relâchez le bouton de déverrouillage (1).
- Reposez la trancheuse puis tournez le bouton (F) au minimum.

## Nettoyage de la lame (H)

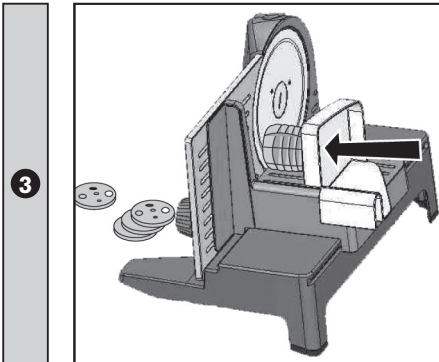
### **Pour démonter la lame,**

- Tournez vers la droite la vis de serrage (J) (à l'aide d'une pièce de monnaie par exemple).
- De l'autre main, retenez la lame pour éviter qu'elle ne tombe une fois dévissée.
- **Manipulez la lame avec précaution, elle est très tranchante.**
- Lavez avec de l'eau chaude additionnée d'un produit lessiviel. Ne pas mettre au lave-vaisselle
- Rincez et séchez.
- **Afin d'éviter tout risque de blessure, revisez aussitôt sur l'appareil.**

## Mise en place du poussoir (C)

- Lavez le poussoir (C) avec de l'eau chaude additionnée d'un produit lessiviel.
- Faites glisser le poussoir (C) sur le chariot.
- Le poussoir peut passer au lave-vaisselle.

## **IV - UTILISATION**

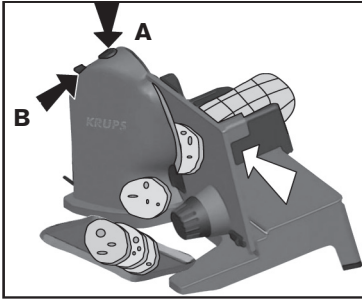


- Posez l'appareil sur une surface de travail propre et plane puis branchez-le.
- Le voyant bleu du bouton marche/arrêt (A) doit s'allumer.
- Mettez l'aliment à trancher sur le chariot (D) et maintenez-le avec le poussoir (C).

## Réglage de l'épaisseur des tranches

- Sélectionnez l'épaisseur désirée en tournant le bouton (F).

### Mise en marche



- Tirez le bouton de sécurité (B) et tout en le maintenant, appuyez sur le bouton marche/arrêt (A) avec la main gauche.
- Dès que la lame tourne, lâchez le bouton de sécurité (B) et maintenez le bouton marche/arrêt (A) enfoncé. Poussez le chariot (D) avec la main droite pour commencer à trancher.
- Dès que le bouton marche/arrêt est relâché, l'appareil s'arrête automatiquement. La trancheuse ne pourra alors redémarrer qu'en actionnant d'abord le bouton de sécurité (B) puis le bouton marche/arrêt (A). C'est une sécurité qui empêche toute mise en marche involontaire de l'appareil notamment par des enfants.
- Après utilisation, tournez le bouton de réglage de l'épaisseur des tranches (F) au minimum.

## V - NETTOYAGE

- Reportez-vous au chapitre III « Avant une première utilisation ».

## VI - SI VOTRE APPAREIL NE FONCTIONNE PAS, QUE FAIRE ?

- Vérifiez le branchement et la procédure de mise en marche.
  - L'appareil ne peut fonctionner sans sa plate-forme (G).
- Votre appareil ne fonctionne toujours pas ?
- Adressez-vous à un centre service agréé Krups (voir feuillet « Krups Service Station »).

## VII - PRODUIT ELECTRIQUE OU ELECTRONIQUE EN FIN DE VIE



Participons à la protection de l'environnement !

- ① Votre appareil contient de nombreux matériaux valorisables ou recyclables.
- ➡ Confiez celui-ci dans un point de collecte ou à défaut dans un centre service agréé pour que son traitement soit effectué.

## I - SAFETY INSTRUCTIONS

- Read the instructions for use carefully before using your appliance for the first time: use that does not conform to the instructions will release from all responsibility.
- This appliance is not intended for use by persons (including children) with reduced physical, sensory or mental capabilities, or lack of experience and knowledge, unless they have been given supervision or instruction concerning use of the appliance by a person responsible for their safety.
- Children should be supervised to ensure that they do not play with the appliance.
- If the supply cord is damaged, it must be replaced by the manufacturer, its service agent or similarly qualified persons in order to avoid a hazard.
- This appliance is intended to be used in household only.  
It is not intended to be used in the following applications, and the guarantee will not apply for :
  - staff kitchen areas in shops, offices and other working environments;
  - farm houses;
  - by clients in hotels, motels and other residential type environments;
  - bed and breakfast type environments.
- Always disconnect the appliance from the supply if it is left unattended and before assembling or cleaning.
- This appliance shall not be used by children. Keep the appliance and its cord out of reach of children.
- Appliances can be used by persons with reduced physical, sensory or mental capabilities or lack of experience and knowledge if they have been given supervision or instruction concerning use of the appliance in a safe way and if they understand the hazards involved.
- Children shall not play with the appliance.
- Switch off the appliance and disconnect from supply before changing accessories or approaching parts that move in use.
- This appliance must be used with the sliding feed table and the piece holder in position unless this is not possible due to the size or shape of the food.

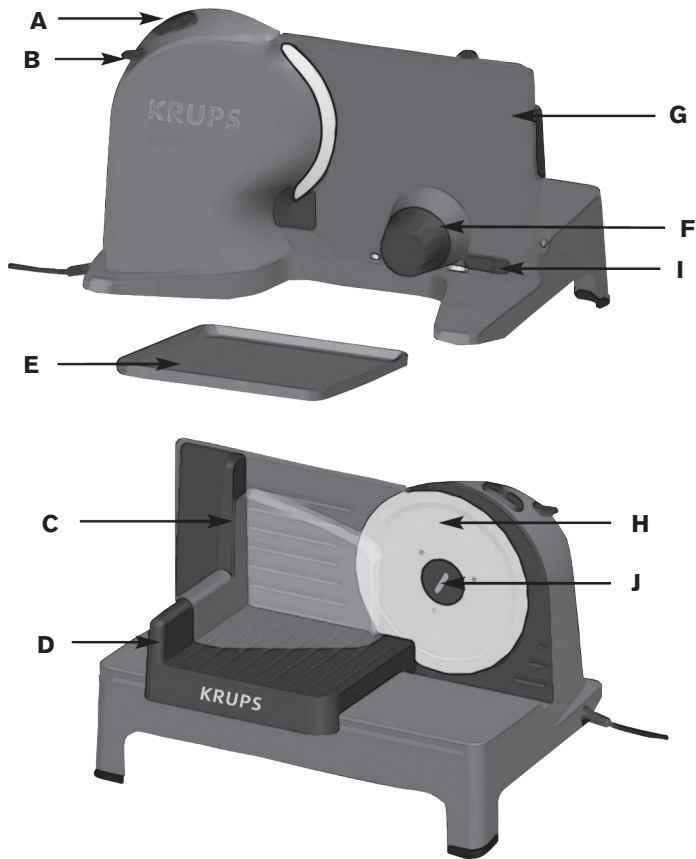


- Clean all of the accessories that have been in contact with food, in soapy water immediately after use.
- Improper use of the appliance and its accessories may damage the appliance and cause injury.
- Handle the blade with great care. It is extremely sharp.
- To avoid all accidents and damage the appliance, do not use the appliance for more than 5 minutes without interruption and leave it to cool down for 40 minutes before using it again.
- Check that your appliance's power supply rating corresponds to your mains electrical supply. Any error in connection will cancel the terms of your warranty.
- The power supply cord must never come close to or in contact with the rotating parts of the appliance, a source of heat or sharp edges.
- Do not immerse the appliance, the cord or plug or put them under running water.
- Do not let the power cord hang down from the work surface.
- Only use this appliance on a stable work surface, sheltered from splashing water.
- Never let long hair, scarves, ties, etc. hang over the appliance when in operation.
- Never disassemble the appliance. All you need to perform is normal cleaning and servicing.
- Do not pull the power cord to disconnect the appliance.
- Only use an extension cord if you have already checked that it is in good working order.
- A household appliance must not be used
  - if it has fallen to the ground,
  - if it is damaged or incomplete.
- Always use the slicer with its feed trolley (D) and its pusher (C).
- For your safety, only use Krups spare parts made for your appliance.
- After use, bring the slice thickness setting dial (F) back to minimum.
- **Caution: the blade will continue to turn for a few moments after each use.**
- Do not attempt to cut frozen food, bones, etc.
- For your safety, this appliance complies with the applicable standards and regulations:
  - Low voltage directive
  - Electromagnetic compatibility
  - The environment
  - Materials in contact with food.

## II - APPLIANCE DESCRIPTION

**A** On/Off button  
**B** Safety button  
**C** Pusher  
**D** Feed trolley  
**E** Tray

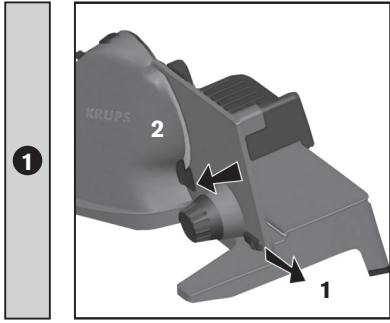
**F** Slice thickness adjustment dial  
**G** Platform  
**H** Blade  
**I** Unlocking button  
**J** Blade clamp screw




### III - BEFORE FIRST USE: CLEANING

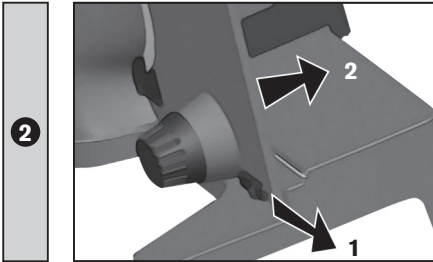
- Make certain that the slice thickness setting button (F) is set to the minimum and that the appliance is disconnected.
- Do not put the appliance in water or under running water.


#### Cleaning the platform (G)



- To remove the platform,**
- Turn the slice thickness setting dial (F) to position .
  - Pull the unlocking button (I) in the direction of the arrow (1).
  - Push the platform outwards in the direction of the arrow (2) while holding the unlocking button (I) pulled until final disassembly.
  - Clean with a moist cloth then wipe.
  - Do not put the platform in the dishwasher.

## Installing the platform (G)



- Set the slice thickness setting dial (F) to position .
- Insert the metallic axes of the platform into the circular recesses in the base.
- Push the platform in the direction of the arrow (2) while pulling the unlocking button (I) in the direction of the arrow (1).
- When the platform is against the base, release the unlocking button (I).
- Set the slicer down again then turn the button (F) to minimum.

## Cleaning the blade (H)

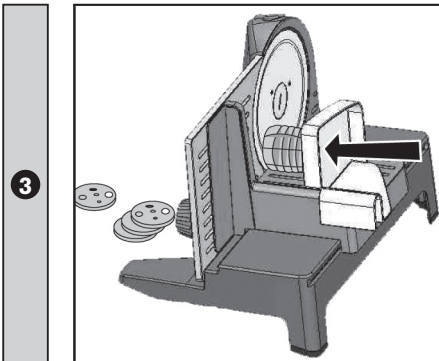
### **To remove the blade:**

- Turn the blade clamp screw (J) to the right (using a coin, for example).
- Hold the blade in your other hand to prevent it falling once unscrewed.
- **Handle the blade with care. It is extremely sharp.**
- Wash in hot water with added washing up liquid. Do not put in the dishwasher.
- Rinse and dry.
- **To avoid any risk of injury, screw the blade back onto the appliance immediately.**

## Installing the pusher (C)

- Wash the pusher (C) in hot water with added washing up liquid.
- Slide the pusher (C) onto the trolley.
- The pusher can be washed in the dishwasher.

## **IV - USE**

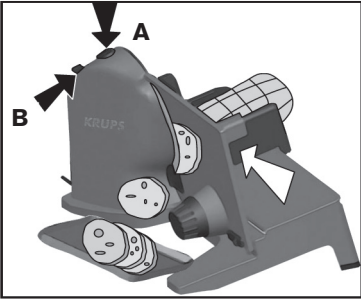


- Place the appliance on a clean and flat work surface and connect it to the electrical power supply.
- The blue On/Off button (A) should come on.
- Put the food to be sliced onto the trolley (D) and hold in place with the pusher (C).

## Setting slide thickness

- Select the desired thickness by turning the button (F).

### Starting



- Pull the safety button (B) and while holding it, press the On/Off button (A) with your left hand.
- As soon as the blade starts to turn, release the safety button (B) and hold the On/Off button (A) down.
- Push the trolley (D) with your right hand to start slicing.
- As soon as the On/Off button (A) is released, the appliance will stop automatically. The slicer will then only start again when you activate the safety button (B) followed by the On/Off button (A).
- This is a safety device that prevents involuntary start-up of the appliance, especially by children.
- After use, turn the slice thickness setting button (F) to minimum.

## V - CLEANING

- Refer to section III "Before first use"

## VII - WHAT TO DO IF YOUR APPLIANCE DOES NOT WORK?

- Check electrical connection and the start-up procedure.
  - The appliance cannot operate without the platform (G).
- What if your appliance still fails to work?
- If you have any product problems or queries, please contact our Customer Relations Team first for expert help and advice:

### **HELPLINE:**

0845 602 1454 – UK

(01) 4751947 – Ireland

or consult our website - [www.krups.co.uk](http://www.krups.co.uk)

## VII - ELECTRICAL OR ELECTRONIC PRODUCT AT END OF SERVICE LIFE



### **Environment protection first !**

- ⓘ Your appliance contains valuable materials which can be recovered or recycled.
- ♻️ Leave it at a local civic waste collection point.

## I - VEILIGHEIDSVOORSCHRIFTEN

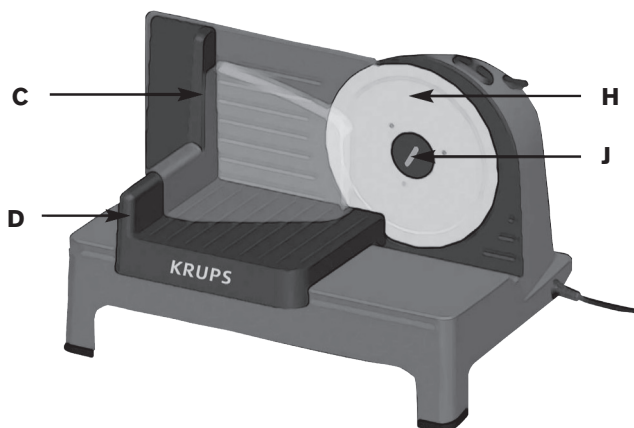
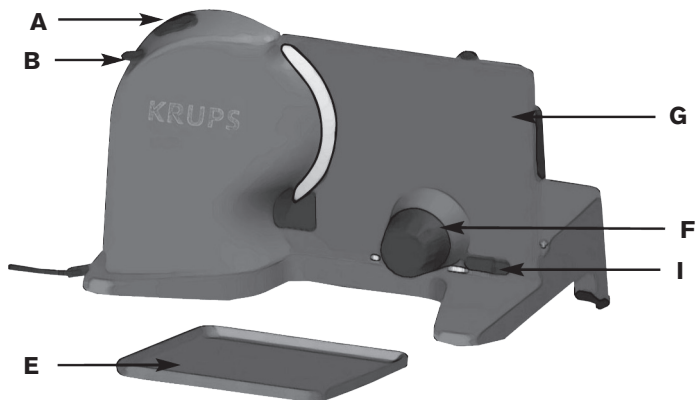
- Lees de gebruiksaanwijzing zorgvuldig door voordat u uw apparaat in gebruik neemt. We aanvaarden geen enkele aansprakelijkheid wanneer het apparaat niet in overeenstemming met de gebruiksaanwijzing wordt gebruikt.
- Dit apparaat is niet bestemd voor gebruik door personen (waaronder kinderen) met beperkte fysieke, visuele of mentale capaciteiten, of die een gebrek aan ervaring en kennis hebben, behalve indien ze onder toezicht staan, voldoende instructies hebben gekregen of worden bijgestaan door een persoon die verantwoordelijk is voor hun veiligheid.
- Houd toezicht over kinderen zodat ze niet met het apparaat spelen.
- Laat het snoer vervangen door de fabrikant, zijn reparateur of een gelijksoortige vakman als deze beschadigd is om risico's te vermijden.
- Dit apparaat is alleen geschikt voor huishoudelijk gebruik. Het apparaat is niet geschikt om in de volgende toepassingen gebruikt te worden en de garantie geldt niet voor:
  - kantines in winkels, kantoren en andere werkruimten;
  - boerderijen;
  - door klanten in hotels, motels en andere residentiële omgevingen.
  - bed & breakfasts.
- Haal altijd de stekker uit het stopcontact als u het apparaat zonder toezicht achterlaat en voordat u het apparaat in elkaar zet of schoonmaakt.
- Dit apparaat mag niet door kinderen worden gebruikt. Houd het apparaat en snoer uit de buurt van kinderen.
- Het apparaat kan worden gebruikt door personen met beperkte fysieke, visuele of mentale capaciteiten, of die een gebrek aan ervaring en kennis hebben indien ze onder toezicht staan of gepaste instructies hebben gekregen zodat ze het apparaat op een veilige manier kunnen gebruiken en op de hoogte zijn van de gevaren die het gebruik van het apparaat met zich meebrengt.
- Laat kinderen niet met het apparaat spelen.
- Schakel het apparaat uit en trek de stekker uit het stopcontact voordat u accessoires vervangt of bewegende onderdelen benadert wanneer het apparaat in werking is.

- Gebruik het apparaat altijd met de slede en de stukhouder op hun respectievelijke plaats tenzij dit onmogelijk is door de grootte of vorm van het voedsel.
- Maak alle accessoires die met voedsel in contact zijn gekomen onmiddellijk na gebruik schoon in zeepwater.
- Verkeerd gebruik van het apparaat en de accessoires kan schade aan het apparaat en letsel veroorzaken.
- Wees voorzichtig wanneer u het mes hanteert. Deze is zeer scherp.
- Om ongevallen en schade aan het apparaat te vermijden, gebruik het apparaat niet langer dan 5 minuten ononderbroken en laat deze vervolgens 40 minuten afkoelen voordat u het apparaat opnieuw gebruikt.
- Controleer of de netspanning van dit apparaat - te vinden op het typeplaatje - overeenkomt met de netspanning bij u thuis; ook bij een verkeerde aansluiting komt de garantie te vervallen.
- Leg het snoer nooit in de buurt van of zorg dat deze niet in contact komt met de bewegende delen van het apparaat, in de nabijheid van een warmtebron of over een scherpe rand.
- Dompel het apparaat, het snoer en/of de stekker nooit onder in water of enige andere vloeistof.
- Laat het snoer niet loshangen langs het werkblad of boven een warmtebron.
- Gebruik het apparaat altijd op een stevige ondergrond uit de buurt van opspattend water.
- Laat geen lang haar, sjaals en dergelijke boven het in werking zijnde apparaat hangen.
- Haal het apparaat nooit uit elkaar. Voer alleen een normale reiniging en onderhoud uit.
- Haal de stekker nooit uit het stopcontact door aan het snoer te trekken.
- Gebruik alleen een verlengsnoer nadat u deze op een juiste werking hebt gecontroleerd.
- Gebruik geen huishoudelijk apparaat
  - als deze op de grond is gevallen,
  - als deze beschadigd of onvolledig is.
- Gebruik de snijmachine altijd met de bijbehorende slede (D) en duwrichting (C).
- Gebruik uitsluitend accessoires en reserve-onderdelen van de fabrikant die specifiek geschikt zijn voor uw apparaat.
- Na gebruik de stelknop voor instellen van de dikte van de plakken (F) op de minimale stand zetten.
- **Opgelet: het mes blijft korte tijd ronddraaien na elk gebruik.**
- Probeer niet om bevroren bereidingen, bot e.d. te snijden.
- Dit apparaat is voor uw veiligheid in overeenstemming met de geldende normen en regelgeving:
  - Richtlijn inzake laagspanning
  - Elektromagnetische compatibiliteit
  - Het milieu
  - Materialen die met voedsel in aanraking komen.

## II - BESCHRIJVING VAN HET APPARAAT

**A** Aan/Uit-knop  
**B** Veiligheidsknop  
**C** Duwrichting  
**D** Slede  
**E** Plateau

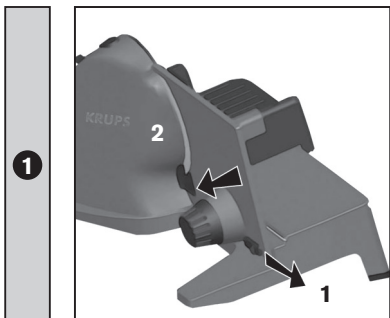
**F** Stelknop voor instellen van de dikte van de plakken  
**G** Platform  
**H** Mes  
**I** Ontgrendelingsknop  
**J** Aandraaischroef voor het mes




### III - VOOR HET EERSTE GEBRUIK : SCHOONMAKEN

- Verzeker u ervan de stelknop voor het instellen van de plakdikte (F) in de minimale stand staat en dat het apparaat uit staat.

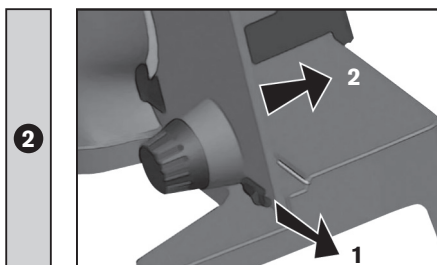
#### Schoonmaken van het platform (G)




#### Om het platform weg te halen:

- Draai de stelknop voor het instellen van de plakdikte (F) naar stand .
- Trek de ontgrendelingsknop (I) in de richting van de pijl (1).
- Duw het platform naar buiten in de richting van de pijl (2) door aan de ontgrendelingsknop (I) te blijven trekken tot volledige demontage.
- Maak het schoon met een vochtige doek en droog het zorgvuldig af.
- Het platform (G) niet in de vaatwasmachine schoonmaken.

## Plaatsing van het platform (G)



- Zet de stelknop voor het instellen van de dikte in stand .
- Plaats de metalen assen van het platform in de cirkel vormige ruimten die zich onder de basis bevinden.
- Duw het platform in de richting van de pijl (2) terwijl u de ontgrendelingsknop (I) in de richting van de pijl trekt (1).
- Als het platform tegen de basis zit laat u de ontgrendelingsknop weer los (I).
- Zet de snijmachine weer neer en draai de knop (F) vervolgens naar de minimale stand.

## Schoonmaken van het mes (H)

### **Om het mes te demonteren:**

- Draai de aandraaischroef (J) naar rechts (met behulp van een muntstuk bijvoorbeeld). Houd met de andere hand het mes tegen om te voorkomen dat het valt zodra het is losgeschroefd.

**Wees voorzichtig met het gebruik van het mes, het is zeer scherp.**

Was het af met warm water met toevoeging van wat afwasmiddel.

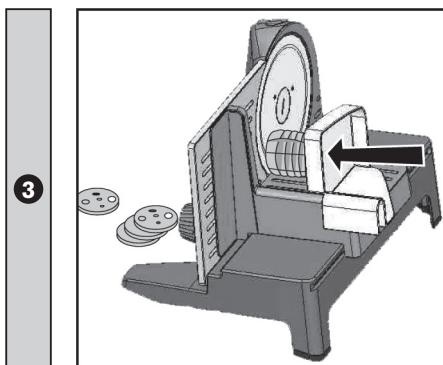
Niet in de vaatwasmachine schoonmaken. Daarna goed afspoelen en afdrogen.

- **Om alle risico's op verwonding te vermijden, gelieve het mes weer onmiddellijk op het apparaat vast te draaien.**

## Plaatsing van de duwrichting (C)

- Maak de duwrichting (C) schoon met warm water waaraan wat afwasmiddel is toegevoegd.
- Laat de duwrichting (C) op de slede glijden.
- De duwinrichting kan in de vaatwasmachine schoongemaakt worden.

## **IV - GEBRUIK**



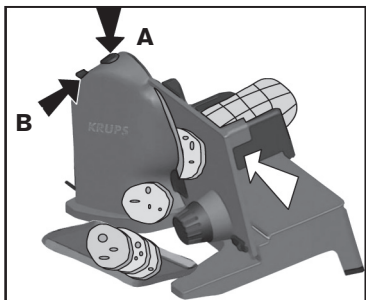
- Plaats het apparaat op een schone en vlakke ondergrond, en zet het aan.
- Het blauwe controlelampje van de Aan/Uit-knop (A) moet gaan branden.
- Plaats het te snijden product op de slede (D) en houd het tegen met de duwrichting (C).



## Instelling plakdikte

- Kies de gewenste dikte door aan de knop **(F)** te draaien.

### Aanzetten



- Trek aan de veiligheidsknop **(B)** en terwijl u deze vasthoudt drukt u op de Aan/Uit-knop **(A)** met de linkerhand.
- Zodra het mes draait laat u de veiligheidsknop **(B)** los en houdt u de Aan/Uit-knop **(A)** ingedrukt.
- Duw de slede **(D)** met de rechterhand om te beginnen met snijden.
- Zodra de Aan/Uit knop weer is losgelaten stopt het apparaat automatisch. De snijmachine kan nu alleen maar aangezet worden door eerst de veiligheidsknop **(B)** in werking te stellen en dan de Aan/Uit-knop **(A)**.
- Deze beveiliging verhindert het ongewild in werking treden van de machine, met name door toedoen van kinderen.
- Na gebruik draait u de stelknop voor het instellen van de plakdikte **(F)** naar de minimale stand.

## V - SCHOONMAKEN

- Zie hoofdstuk III « Voor het eerste gebruik ».

## VI - WAT TE DOEN ALS UW APPARAAT NIET WERKT ?

- Controleer of de stekker in het stopcontact zit en of het apparaat is ingeschakeld. Volg hierbij de procedure voor het aanzetten.
- Het apparaat kan niet functioneren zonder het platform **(G)**. Werkt uw apparaat nog steeds niet ?
- Neem contact op met een erkend servicepunt van Krups (zie « Krups Service Station »).

## VII - EINDE LEVENSDUUR VAN UW ELEKTR(ON)ISCH APPARAAT



### Wees vriendelijk voor het milieu !

- ⓘ i Uw apparaat bevat materialen die geschikt zijn voor hergebruik.
- ➡ Lever het in bij het milieustation in uw gemeente of bij onze technische dienst.

## I - SICHERHEITSHINWEISE

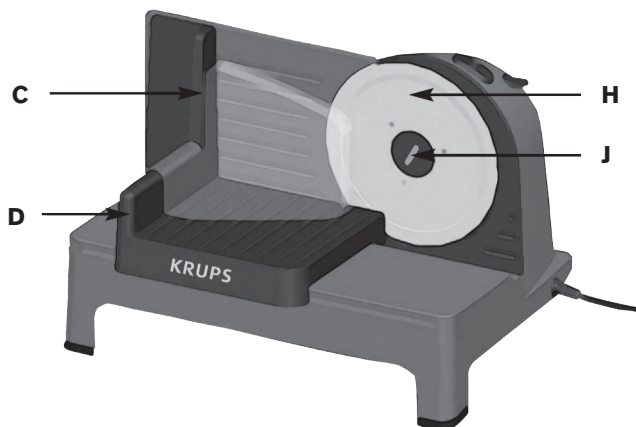
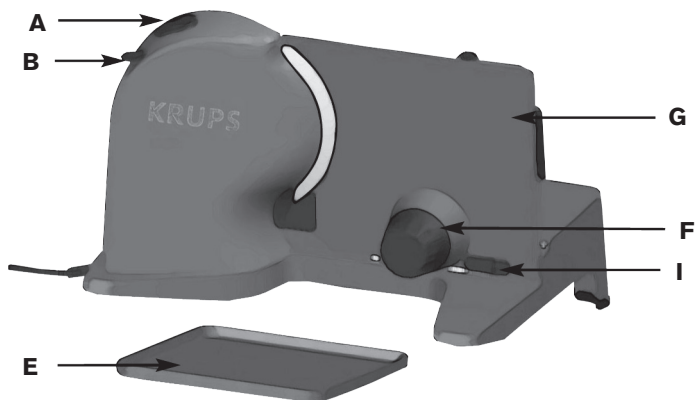
- Lesen Sie die Gebrauchsanweisung vor der ersten Verwendung Ihres Geräts aufmerksam: Wenn das Gerät nicht gemäß den Anleitungen benutzt wird, übernimmt der Hersteller keine Haftung.
- Dieses Gerät ist nicht dazu gedacht, von Personen (einschließlich Kindern) benutzt zu werden, deren körperlichen, sensorischen oder mentalen Fähigkeiten eingeschränkt sind oder denen es an Erfahrung und Kenntnissen mangelt; es sei denn, sie wurden in die Benutzung des Gerätes unterwiesen und werden von einer für ihre Sicherheit verantwortlichen Person beaufsichtigt.
- Kinder müssen beaufsichtigt werden, um sicherzustellen, dass sie nicht mit dem Gerät spielen.
- Wenn das Netzkabel beschädigt ist, muss es vom Hersteller, seinem Kundendienst oder einer ähnlich qualifizierten Person ausgewechselt werden, um Gefahren zu vermeiden.
- Dieses Gerät ist nur für den Gebrauch im Haushalt bestimmt. Es ist nicht für den Gebrauch in den folgenden Einsatzbereichen bestimmt und die Garantie ist nicht gültig für:
  - Angestelltenküchen in Geschäften, Büros und anderen Arbeitsumgebungen;
  - landwirtschaftliche Anwesen;
  - die Benutzung durch Gäste in Hotels, Motels und anderen Unterkunftsarten;
  - pensionsähnliche Umgebungen.
- Ziehen Sie immer den Netzstecker des Gerätes, wenn es Sie es nicht beaufsichtigen können und vor dem Zusammenbauen oder Reinigen.
- Dieses Gerät darf nicht von Kindern benutzt werden. Halten Sie das Gerät und sein Netzkabel außer Reichweite von Kindern.
- Geräte können von Personen mit eingeschränkten körperlichen, sensorischen oder mentalen Fähigkeiten oder von Personen, denen es an Erfahrung und Kenntnissen mangelt, benutzt werden, sofern sie beaufsichtigt werden oder auf sichere Weise in den Gebrauch des Gerätes unterwiesen wurden und sich der damit verbundenen Gefahren bewusst sind.

- Kinder dürfen nicht mit dem Gerät spielen.
- Das Gerät muss ausgeschaltet und der Netzstecker aus der Steckdose gezogen werden, nach Gebrauch, bevor Sie Zubehör auswechseln oder sich Teilen nähern, die sich während der Benutzung bewegen.
- Dieses Gerät muss mit dem Schlitten und Resthalter benutzt werden; es sei denn, die Größe oder Form des Schneidgutes lässt dies nicht zu.
- Reinigen Sie sofort nach dem Gebrauch alle Zubehöerteile, die mit Lebensmitteln in Berührung gekommen sind, mit Seifenwasser.
- Der unsachgemäße Gebrauch des Gerätes und seines Zubehörs kann das Gerät beschädigen und Verletzungen verursachen.
- Seien Sie besonders vorsichtig, wenn Sie das Schneidmesser anfassen. Es ist sehr scharf.
- Um jegliche Unfälle und Beschädigungen am Gerät zu vermeiden, benutzen Sie das Gerät nicht länger als 5 Minuten ohne Unterbrechung und lassen Sie es für 40 Minuten abkühlen, bevor Sie es erneut benutzen.
- Vergewissern Sie sich, dass die Spannung Ihrer Elektroinstallation mit der auf dem Typenschild des Geräts angegebenen Versorgungsspannung übereinstimmt. Bei fehlerhaftem Anschluss erlischt die Garantie.
- Lassen Sie das Netzkabel nicht in die Nähe von oder in Berührung mit rotierenden Geräteteilen, einer Wärmequelle oder scharfen Kanten kommen.
- Tauchen Sie das Gerät, das Kabel oder den Stecker nicht in Wasser und halten Sie diese auch nicht unter fließendes Wasser.
- Lassen Sie das Netzkabel nicht von der Arbeitsplatte herunterhängen.
- Verwenden Sie das Gerät nur auf einer stabilen Arbeitsplatte, vor Wasserspritzern geschützt.
- Achten Sie darauf, dass während des Betriebs niemals langes Haar, Schals oder ähnliches über dem Gerät hängen.
- Zerlegen Sie das Gerät nie. Jeder andere Eingriff, außer der im Haushalt üblichen Reinigung und Wartung, muß durch den Krups Kundendienst erfolgen.
- Schließen Sie Ihr Gerät ausschließlich an eine geerdete Steckdose an.
- Ziehen Sie den Stecker nie am Kabel aus der Steckdose.
- Verwenden Sie ein Verlängerungskabel nur dann, wenn es einen Stecker mit Erdung aufweist und in einwandfreiem Zustand ist. Verlegen Sie es so, dass niemand darüber stolpern kann.
- Ein Elektrogerät darf nicht in Betrieb genommen werden, wenn:
  - es zu Boden gefallen ist,
  - wenn es beschädigt oder unvollständig ist.
- Verwenden Sie den Alleschneider immer mit seinem Schneidgut-Schlitten **(D)** und dem Resthalter **(C)**.
- Das Gerät ist ausschließlich zum Schneiden von Lebensmitteln bestimmt.
- Zu Ihrer eigenen Sicherheit sollten Sie nur Ersatzteile von Krups verwenden, die für Ihr Gerät geeignet sind.
- Stellen Sie den Schnittstärkenregler **(F)** nach dem Gebrauch in die Mindestposition.
- **Achtung: Das Messer dreht sich nach jeder Verwendung einen Augenblick lang weiter!**
- Das Gerät ist nicht zum Schneiden tiefgekühlter Speisen, Knochen, usw. geeignet.
- Um Ihre Sicherheit zu gewährleisten, entspricht dieses Gerät den gültigen Normen und Vorschriften:
  - Niederspannungsrichtlinie,
  - Elektromagnetische Verträglichkeit,
  - Zum Umweltschutz,
  - zu Materialien, die in Kontakt mit Lebensmittel kommen.

## II - BESCHREIBUNG DES GERÄTS

- A** Ein-/Aus-Schalttaste
- B** Sicherheitstaste
- C** Restehalter
- D** Schneidgut-Schlitten
- E** Schnittgut-Tablett

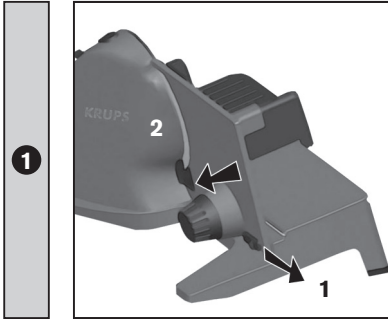
- F** Schnittstärkenregler
- G** Anschlagplatte
- H** Messer
- I** Entriegelungstaste
- J** Feststellschraube für das Schneidmesser



### III - VOR DER ERSTEN VERWENDUNG: REINIGUNG

- Stellen Sie sicher, dass sich der Schnittstärkenregler (F) in Mindestposition befindet und dass der Netzstecker des Geräts gezogen ist.

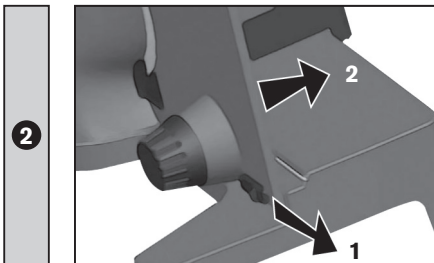
#### Reinigung der Anschlagplatte (G)



##### **Zum Abnehmen der Anschlagplatte**

- drehen Sie den Schnittstärkenregler (F) auf die Position
- ziehen Sie die Entriegelungstaste (I) in Pfeilrichtung (1).
- drücken Sie die Anschlagplatte in Pfeilrichtung (2) nach außen und halten Sie dabei die Entriegelungstaste (I) gezogen, bis die Platte vollständig ausgebaut ist.
- Reinigen Sie diese mit einem feuchten Tuch und trocknen Sie sie ab.
- Die Anschlagplatte darf nicht in der Geschirrspülmaschine gereinigt werden.

#### Einsetzen der Anschlagplatte (G)



- Drehen Sie den Schnittstärkenregler auf die Position
- Führen Sie die Metallstifte der Anschlagplatte in die runden Fassungen unter dem Sockel ein.
- Drücken Sie die Anschlagplatte in Pfeilrichtung (2) und ziehen Sie dabei die Entriegelungstaste (I) in Pfeilrichtung (1).
- Wenn die Anschlagplatte auf dem Sockel aufsitzt, lassen Sie die Entriegelungstaste (I) los.
- Platzieren Sie den Alleschneider auf der Arbeitsplatte, und stellen Sie die Schnittstärke (F) auf die Minimumposition.

#### Reinigung des Messers (H)

##### **Zum Ausbauen des Messers,**

- Drehen Sie die Feststellschraube (J) (z.B. mit einem Geldstück) nach rechts.
- Halten Sie mit der anderen Hand das Messer fest, um zu vermeiden, dass es nach dem Lösen der Schraube abfällt.

##### **Handhaben Sie das Messer mit besonderer Vorsicht, denn es ist sehr scharf!**

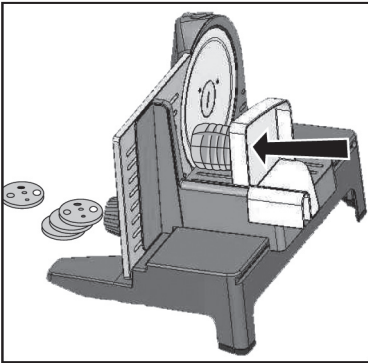
- Reinigen Sie es mit heißem Wasser und flüssigem Geschirrspülmittel. Das Messer darf nicht in der Geschirrspülmaschine gereinigt werden!
- Das Messer abspülen und trocknen.
- **Um jegliche Verletzungsgefahr zu vermeiden, muss es sofort wieder am Gerät festgeschraubt werden.**

#### Einsetzen des Resthalters (C)

- Reinigen Sie den Resthalter (C) mit heißem Wasser und flüssigem Geschirrspülmittel.
- Schieben Sie den Resthalter (C) über den Schlitten.
- Der Resthalter ist spülmaschinenfest.

## IV – VERWENDUNG

3

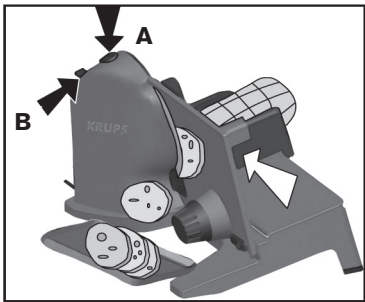


- Stellen Sie das Gerät auf eine gerade und saubere Fläche und schließen Sie es an die Steckdose an.
- Die blaue Kontrollleuchte der Ein-/Ausschalttaste (A) muss aufleuchten.
- Legen Sie das Schneidgut auf den Schlitten (D) und halten Sie es mit dem Restehalter (C) fest.

### Einstellung der Schnittstärke

- Wählen Sie die gewünschte Schnittstärke, indem Sie den Regler (F) drehen.

### Inbetriebnahme



- Ziehen Sie die Sicherheitstaste (B), halten Sie sie fest und drücken Sie gleichzeitig mit der linken Hand die Ein-/Ausschalttaste (A).
- Sobald sich das Messer dreht, lassen Sie die Sicherheitstaste (B) los und halten die Ein-/Ausschalttaste (A) gedrückt.
- Schieben Sie den Schlitten (D) mit der rechten Hand, um mit dem Schneiden zu beginnen.
- Sobald die Ein-/Ausschalttaste losgelassen wird, stoppt das Gerät automatisch. Der Allesschneider kann nur erneut starten, wenn zuerst die Sicherheitstaste (B) und dann die Ein-/Ausschalttaste (A) betätigt wird.
- Das ist eine Schutzvorrichtung zur Vermeidung jeglicher unbeabsichtigten Inbetriebnahme des Geräts, insbesondere durch Kinder.
- Stellen Sie den Schnittstärkenregler (F) nach dem Gebrauch in die Mindestposition.

## V - REINIGUNG

- Siehe Kapitel III "Vor der ersten Verwendung".

## VI - WAS TUN, WENN IHR GERÄT NICHT FUNKTIONIERT?

- Prüfen Sie, ob das Gerät ans Netz angeschlossen ist und ob das Verfahren für die Inbetriebnahme korrekt befolgt wurde.
- Ohne Anschlagplatte (G) kann das Gerät nicht funktionieren.

### **Ihr Gerät funktioniert immer noch nicht?**

- Wenden Sie sich an den Krups Kundendienst (siehe Liste Servicestellen anbei).

## VII - ENTSORGUNG EINES ELEKTRISCHEN ODER ELEKTRONISCHEN GERÄTS



### **Schützen Sie die Umwelt!**

- ① Ihr Gerät enthält wertvolle, wiederverwertbare Rohstoffe.
- ➔ Bitte geben Sie Ihr Gerät zum Entsorgen nicht in den Hausmüll, sondern bringen Sie es zu einer speziellen Entsorgungsstelle für Elektrokleingeräte (Wertstoffhof). Ihrer Stadt oder Gemeinde

## I – CONSIGNAS DE SEGURIDAD

- Lea detenidamente las instrucciones de uso antes de servirse por primera vez de su aparato. El fabricante declina cualquier tipo de responsabilidad por aquellos daños que pudieran producirse debido a una utilización diferente a la indicada en las presentes instrucciones.
- Este aparato no ha sido diseñado para ser utilizado por personas (incluidos niños) con discapacidades físicas, sensoriales o mentales, o que no cuenten con la experiencia o los conocimientos necesarios, a menos que estén supervisados o hayan recibido instrucciones referentes a la utilización del aparato por parte de una persona responsable de su seguridad.
- Deberán supervisarse los niños para asegurarse de que no jueguen con el aparato.
- Si el cable de alimentación está dañado, deberá sustituirlo el fabricante, su servicio técnico, o una persona de cualificación similar. De esta manera se evitarán riesgos innecesarios.
- Este aparato ha sido diseñado únicamente para uso doméstico. Por lo tanto, no deberá utilizarse para ninguna otra aplicación y la garantía no tendrá validez si se utiliza en los siguientes entornos:
  - Cocinas para uso del personal en tiendas, oficinas y otros entornos laborales;
  - Granjas;
  - Para uso de clientes en hoteles, hostales y otros entornos de tipo residencial;
  - Fondas, casas de huéspedes y pensiones.
- Desenchufe siempre el aparato de la red eléctrica cuando vaya a dejarlo desatendido, así como antes de instalar y desmontar sus accesorios o proceder a su limpieza.
- No se recomienda que el aparato sea utilizado por niños. Mantenga el aparato y su cable de alimentación fuera del alcance de niños.
- Este aparato podrá ser utilizado por personas con discapacidades físicas, sensoriales o mentales, o que no cuenten con la experiencia y los conocimientos necesarios, siempre que estén supervisados o hayan recibido instrucciones referentes a la utilización segura del aparato por

parte de una persona responsable y sean plenamente conscientes de los riesgos implicados.

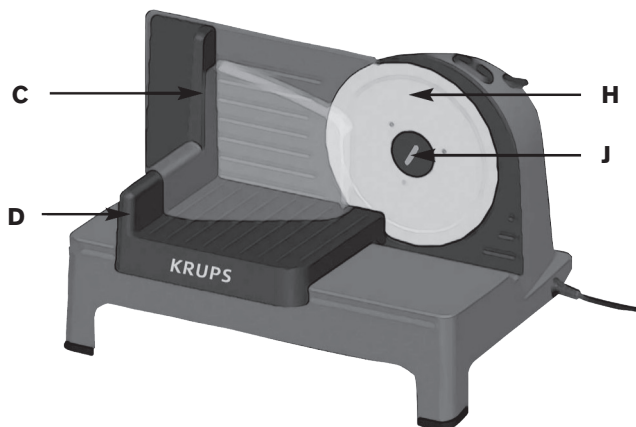
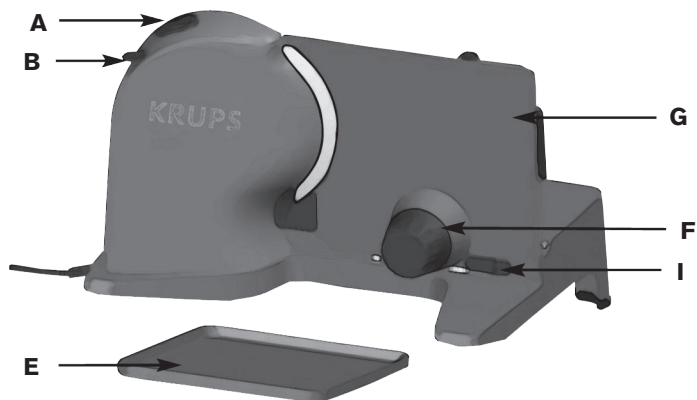
- No permita que niños jueguen con el aparato.
- Apague el aparato y desenchúfelo de la red eléctrica antes de sustituir cualquier accesorio o acercarse a aquellas piezas normalmente móviles durante el funcionamiento del aparato.
- El aparato deberá utilizarse con su carro porta alimentos y asa de desplazamiento instalados en su sitio, a menos que el tamaño o forma de los alimentos a cortar no lo haga posible.
- Inmediatamente después de utilizar el producto, limpie con agua jabonosa todos sus elementos que hayan estado en contacto con alimentos.
- La utilización no adecuada del aparato y sus accesorios podría resultar en daños al propio aparato o provocar lesiones físicas a personas.
- Manipule el disco de corte con sumo cuidado. Está muy afilado.
- Para evitar posibles accidentes y daños en el aparato, no lo haga funcionar de manera continua durante un intervalo superior a 5 minutos. Una vez alcanzado dicho intervalo, deje de utilizarlo y espere 40 minutos a que se haya enfriado antes de seguir utilizándolo.
- Verifique que la tensión de alimentación indicada en la etiqueta del fabricante del aparato corresponde debidamente a la de su instalación eléctrica: Cualquier error de conexión anula la garantía.
- El cable de alimentación nunca debe estar cerca o en contacto con las partes giratorias del aparato, una fuente de calor o ángulos agudos.
- No sumerja el aparato, el cordón ni la toma: no los pase bajo el agua.
- Nunca deje colgar el cordón desde la superficie de trabajo.
- Utilice solamente este aparato sobre una superficie de trabajo estable, Protegida de las proyecciones de agua.
- Nunca deje cabellos largos, bufandas... colgar encima del aparato en funcionamiento.
- Nunca desmonte el aparato. Usted no tiene que efectuar ninguna operación que no sea la limpieza y el mantenimiento usuales.
- Nunca desconecte el aparato tirando del cable.
- Solamente utilice un prolongador después de haber verificado que se encuentra en perfecto estado.
- No debe utilizarse un aparato electrodoméstico:
  - si se ha caído al piso,
  - si está deteriorado o incompleto
- Utilice siempre la lonchadora con su carro de aprovisionamiento **(D)** y su empujador **(C)**
- Para su seguridad utilice solamente piezas de recambio Krups adaptadas a su aparato.
- Después de utilizarlo, lleve el botón de reglaje del espesor de las lonchas **(F)** al mínimo.
- **Atención: la cuchilla continúa girando un breve momento después de cada utilización.**
- No trate de cortar preparaciones congeladas, hielos, etc...
- Por su seguridad, este aparato cumple con las normativas y regulaciones pertinentes:
  - Directiva de baja tensión
  - Compatibilidad electromagnética
  - El medioambiente
  - Materiales en contacto con la comida.



## II – DESCRIPCIÓN DEL APARATO

- A** Botón funcionamiento/parada
- B** Botón de seguridad
- C** Pulsador
- D** Carro de aprovisionamiento
- E** Bandeja

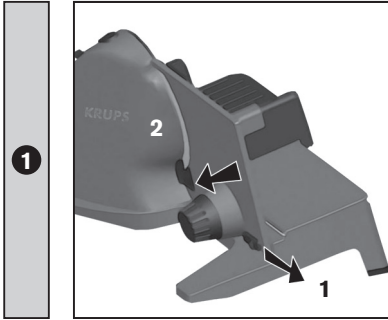
- F** Botón de reglaje del espesor de las lonchas
- G** Plataforma
- H** Cuchilla
- I** Botón de desbloqueo
- J** Tornillo de apriete de la cuchilla




### III – ANTES DE UNA PRIMER UTILIZACIÓN: LIMPIEZA

- Asegúrese que el botón de reglaje del espesor de las lonchas (F) está situado en el punto mínimo y que el aparato está desconectado.
- No ponga el aparato dentro desagua o bajo agua corriente.

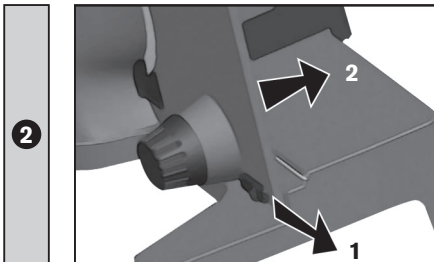
#### Limpieza de la plataforma (G)




##### **Para retirar la plataforma**

- Gire el botón de reglaje del espesor de lonchas (F) a la posición .
- Tire en el sentido de la flecha (1) el botón de desbloqueo (I)
- Empuje la plataforma hacia el exterior en el sentido de la flecha (2) manteniendo el botón de desbloqueo (I) y tirado hasta el desmontaje completo.
- Limpie con un paño húmedo y seco.
- No ponga la plataforma en el lavavajillas.

#### Instalación de la plataforma (G)



- Poner el botón de reglaje de las lonchas en la posición .
- Insertar los ejes metálicos de la plataforma en los alojamientos circulares que se encuentran bajo la base
- Empujar la plataforma en el sentido de la flecha (2) girando al mismo tiempo del botón de desbloqueo y en el sentido de la flecha (1).
- Cuando la plataforma está contra la base, suelte el botón de desbloqueo (I).
- Coloque la lonchadora y gire el botón (F) al mínimo.

#### Limpieza de la cuchilla (H)

##### **Para desmontar la cuchilla**

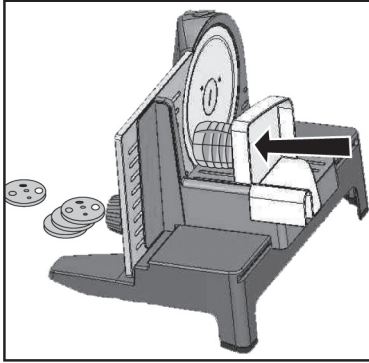
- Gire hacia la derecha el tornillo de apriete (J) (por ejemplo, con una pieza de moneda)
- Con la otra mano, sujete la cuchilla para que se caiga una vez sin tornillo.
- **Manipule la cuchilla con precaución, es muy cortante.**
- Lave con agua caliente y un detergente. No la ponga en el lavavajillas.
- Aclare y seque.
- **Para evitar cualquier riesgo de lesión, atornille inmediatamente en el aparato.**

#### Instalación del empujador (C)

- Lave el empujador (C) con agua caliente y un detergente
- Deslice el empujador (C) sobre el carro.
- El empujador puede ir al lavavajillas.

## IV – UTILIZACIÓN

3

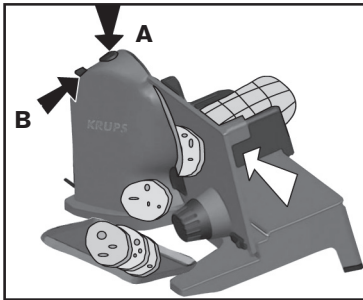


- Ponga el aparato sobre una superficie de trabajo limpia y plana y conéctelo
- El indicador luminoso azul funcionamiento parada debe encenderse
- Ponga el alimento a cortar sobre el carro (D) y sujételo con el empujador (C)

### Reglaje del espesor de las lonchas

- Seleccione el espesor deseado haciendo girar el botón (F)

### Puesta en marcha



- Tire del botón de seguridad (B) sujetándolo, pulse el botón funcionamiento parada (A) con la mano izquierda.
- Tan pronto como la cuchilla gira suelte el botón de seguridad (B) y mantenga hundido el botón funcionamiento/parada (A)
- Empuje el carro (D) con la mano derecha para comenzar a cortar.
- Tan pronto como se suelta el botón, se aparato se para automáticamente. Entonces la lonchadora sólo podrá volver a ponerse en funcionamiento accionando primeramente el botón de seguridad (B) y a continuación el botón funcionamiento parada.
- Es una seguridad que impide todo funcionamiento involuntario del aparato, en particular por parte de niños.
- Después de utilizar, gire el botón de reglaje del espesor de las lonchas (F) al mínimo.

## V – LIMPIEZA

- Remítase al capítulo III “Antes de una primera utilización”

## VI – ¿QUÉ HACER SI SU APARATO NO FUNCIONA?

- Verifique la conexión y el procedimiento de puesta en marcha
- El aparato no puede funcionar sin su plataforma (G).

### **¿Aún no funciona su aparato?**

- Dirjase a un centro de servicio aprobado Krups (ver cuaderno “Krups Service Station”).

## VII – PRODUCTO ELÉCTRICO O ELECTRÓNICO EN FIN DE VIDA



### **¡ ¡ Participe en la conservación del medio ambiente ! !**

- ❗ Su electrodoméstico contiene materiales recuperables y/o reciclables.
- ♻️ Entréguelo al final de su vida útil, en un Centro de Recogida Especifico o en uno de nuestros Servicios Oficiales Post Venta donde será tratado de forma adecuada

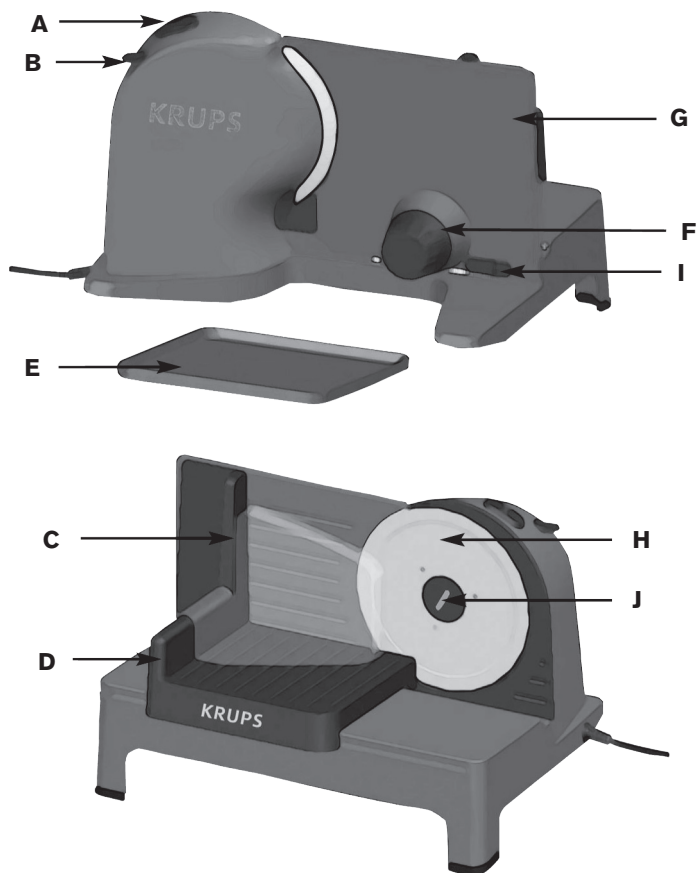
## I – ISTRUZIONI DI SICUREZZA

- Leggere attentamente queste istruzioni prima di utilizzare l'apparecchio per la prima volta. Il costruttore declina ogni responsabilità in caso di errato utilizzo del prodotto.
- Questo apparecchio non deve essere utilizzato da persone (bambini inclusi) con ridotte capacità fisiche, mentali o sensoriali oppure senza esperienza e conoscenza del prodotto, a meno che non siano sorvegliate o istruite sull'uso dell'apparecchio da una persona responsabile della loro sicurezza.
- Si consiglia di sorvegliare i bambini per accertarsi che non giochino con l'apparecchio.
- Se danneggiato, il cavo di alimentazione deve essere sostituito dal costruttore, da un suo centro di assistenza o da un tecnico qualificato.
- Questo apparecchio è destinato esclusivamente all'uso domestico. Non è progettato a essere utilizzato nei seguenti ambiti, pena l'annullamento della garanzia:
  - cucine riservate al personale di negozi, uffici o altri ambienti professionali;
  - case coloniche;
  - stanze di alberghi, motel e altri edifici residenziali;
  - camere in affitto e altri ambienti analoghi.
- Scollegare sempre l'apparecchio dalla presa elettrica prima di montarlo o pulirlo e quando lo si lascia incustodito.
- Non fare utilizzare l'apparecchio dai bambini. Tenere l'apparecchio e il cavo di alimentazione fuori dalla portata dei bambini.
- Questo apparecchio può essere utilizzato da persone con ridotte capacità fisiche, sensoriali o mentali oppure senza alcuna esperienza o conoscenza del prodotto solo se sorvegliate o istruite su come utilizzarlo in modo sicuro e consapevoli di tutti i rischi connessi.
- Non permettere ai bambini di giocare con l'apparecchio.
- Spegnerlo e scollegarlo dalla presa elettrica prima di sostituire gli accessori o toccare le parti mobili.
- L'apparecchio deve essere utilizzato con il carrello scorrevole e il braccio blocca salumi sempre in posizione, tranne nel caso in cui la

- dimensione o la forma dell'alimento da affettare non lo consentano.
- Pulire tutti gli accessori che vengono a contatto con gli alimenti in acqua saponata subito dopo l'uso.
  - L'uso improprio dell'apparecchio e degli accessori può causare danni al prodotto ed esporre l'utente al rischio di infortuni.
  - Maneggiare la lama con estrema attenzione perché è molto affilata.
  - Per evitare incidenti e danni all'apparecchio, non utilizzarlo ininterrottamente per più di 5 minuti e lasciarlo raffreddare per 40 minuti prima di utilizzarlo di nuovo.
  - Verificare che il voltaggio dell'impianto elettrico utilizzato corrisponda a quello indicato sulla targhetta segnaletica dell'apparecchio. Eventuali errori di collegamento annullano la garanzia.
  - Il cavo di alimentazione non deve mai trovarsi nei pressi o a contatto con le parti rotanti dell'apparecchio, con una fonte di calore o spigoli taglienti.
  - Non immergere mai l'apparecchio, la spina o il cavo di alimentazione nell'acqua. Non lavarli sotto il rubinetto.
  - Non lasciare pendere il cavo dal piano di lavoro.
  - Utilizzare l'affettatrice solo su un piano stabile, al riparo dagli spruzzi d'acqua.
  - Non lasciare mai pendere sopra l'apparecchio in funzione capelli lunghi, foulard, ecc.
  - Non smontare per alcun motivo l'apparecchio. Gli unici interventi a cura dell'utilizzatore sono la pulizia e la manutenzione ordinaria.
  - Non tirare mai il cavo per disinserire la spina.
  - Utilizzare una prolunga soltanto dopo averne controllato il perfetto stato.
  - Non utilizzare per alcun motivo un elettrodomestico qualora:
    - sia caduto a terra,
    - sia deteriorato o incompleto.
  - Utilizzare sempre l'affettatrice con il relativo carrello (D) ed il pressino (C).
  - Per garantire la massima sicurezza, utilizzare solo pezzi di ricambio originali Krups, adatti all'apparecchio.
  - Dopo l'uso, riportare la manopola di regolazione dello spessore delle fette (F) al minimo.
  - **Attenzione: dopo l'uso, la lama continua a girare per alcuni istanti.**
  - Non cercare di affettare alimenti surgelati, ossa, ecc.
  - Per garantire la vostra sicurezza, l'apparecchio è conforme agli standard e alle normative applicabili:
    - Direttiva basso voltaggio
    - Direttiva compatibilità elettromagnetica
    - Direttiva responsabilità ambientale
    - Direttiva materiali a contatto con i prodotti alimentari.

## II – DESCRIZIONE DELL'APPARECCHIO

<b>A</b>	Tasto On/Off	<b>F</b>	Manopola di regolazione dello spessore delle fette
<b>B</b>	Tasto di sicurezza	<b>G</b>	Piattaforma
<b>C</b>	Pressino	<b>H</b>	Lama
<b>D</b>	Carrello	<b>I</b>	Tasto di sblocco
<b>E</b>	Vassoio	<b>J</b>	Vite di fissaggio della lama




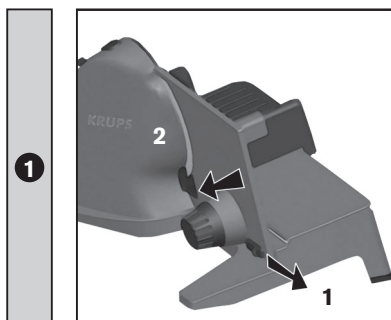
### III - AL PRIMO UTILIZZO - PULIZIA

- Accertarsi che la manopola di regolazione dello spessore delle fette (F) sia posizionata al minimo e che l'apparecchio sia scollegato.
- **Non immergere l'apparecchio nell'acqua, non lavarlo sotto il rubinetto.**

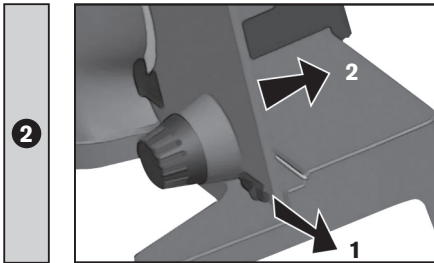
#### Pulizia della piattaforma (G)


##### **Per smontare la piattaforma:**

- Portare la manopola di regolazione dello spessore delle fette (F) sulla posizione .
- Tirare il tasto di sblocco (I) nel senso indicato dalla freccia (1).
- Spingere la piattaforma verso l'esterno nel senso indicato dalla freccia (2) mantenendo il tasto di sblocco (I) tirato fino a smontaggio ultimato.
- Pulire con un panno umido, poi asciugare.
- Non lavare la piattaforma in lavastoviglie.



## Posizionamento della piattaforma (G)



- Portare la manopola di regolazione delle fette sulla posizione .
- Inserire i perni metallici della piattaforma nelle apposite sedi circolari che si trovano sotto la base.
- Spingere la piattaforma nel senso indicato dalla freccia (2) tirando contemporaneamente il tasto di sblocco (I) nel senso indicato dalla freccia (1).
- Quando la piattaforma si trova contro la base, lasciare il tasto di sblocco (I).
- Riappoggiare l'affettatrice, poi ruotare la manopola (F) al minimo.

## Pulizia della lama (H)

### **Per smontare la lama:**

- Ruotare verso destra la vite di fissaggio (J) con un cacciavite o una moneta.
- Con l'altra mano, tenere la lama per evitare che cada una volta svitata.

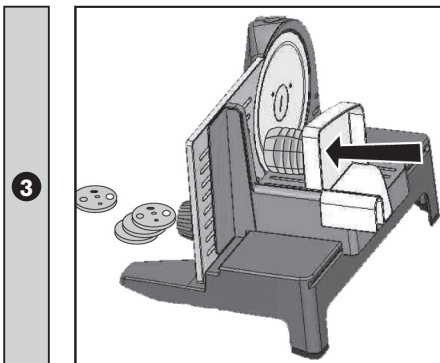
### **Manipolare la lama con estrema attenzione poiché è molto affilata.**

- Lavare la lama con acqua calda e un detersivo per i piatti. Non lavare la lama nella lavastoviglie.
- Sciacquare e asciugare.
- **Per evitare qualsiasi rischio di infortunio, riavvitarla subito sull'apparecchio.**

## Posizionamento del pressino (C)

- Lavare il pressino (C) con acqua calda e un detersivo per i piatti.
- Far scivolare il pressino (C) sul carrello.
- Il pressino può essere lavato in lavastoviglie.

## **IV – ISTRUZIONI PER L'USO**

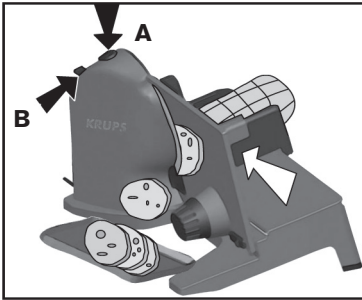


- Appoggiare l'apparecchio su un piano di lavoro pulito e stabile e collegarlo alla rete elettrica.
- La spia blu del tasto On/Off (A) deve accendersi.
- Posizionare l'alimento da affettare sul carrello (D) e spingerlo con il pressino (C).

## Regolazione dello spessore delle fette

- Selezionare lo spessore desiderato ruotando la manopola (F).

### Messa in funzione



- Tirare il tasto di sicurezza (B) e con la mano sinistra premere contemporaneamente il tasto On/Off (A).
- Non appena la lama gira, lasciare il tasto di sicurezza (B) mantenendo il tasto On/Off (A) premuto.
- Spingere il carrello (D) con la mano destra per iniziare ad affettare.
- Non appena il tasto On/Off viene rilasciato, l'apparecchio si arresta automaticamente. L'affettatrice potrà essere riavviata solo azionando prima il tasto di sicurezza (B) poi il tasto On/Off. Questo dispositivo di sicurezza impedisce la messa in funzione involontaria dell'apparecchio, in particolare da parte dei bambini.
- Dopo l'uso, ruotare la manopola di regolazione dello spessore delle fette (F) al minimo.

## **V – PULIZIA**

- Consultare il capitolo III.

## **VI – CHE FARE SE L'APPARECCHIO NON FUNZIONA?**

- Verificare l'allacciamento elettrico e la procedura di messa in funzione.
- L'apparecchio non può funzionare senza la piattaforma (G).
- Se l'apparecchio continua a non funzionare rivolgersi ad un Centro Assistenza autorizzato Krups (vedi opuscolo Krups Centri Assistenza).

## **VII – ELETTRODOMESTICO O APPARECCHIO ELETTRONICO A FINE VITA**



### **Partecipiamo alla protezione dell'ambiente !**

- ❗ Il vostro apparecchio è composto da diversi materiali che possono essere riciclati.
- ➡ Lasciatelo in un punto di raccolta o presso un Centro Assistenza Autorizzato.



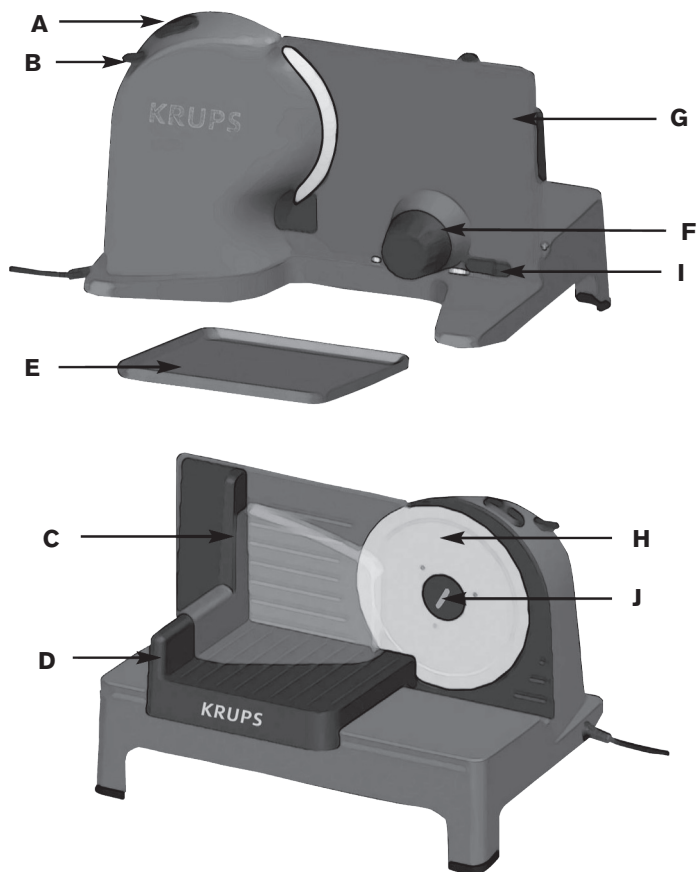
## I - SÄKERHETSANVISNINGAR

- Läs bruksanvisningen noggrant innan du använder apparaten första gången. Användning som inte svarar mot anvisningarna fritar tillverkaren från allt ansvar.
- Denna apparaten är inte avsedd att användas av personer (inklusive barn) med fysiskt, sensoriskt eller mentalt handikapp, såvida de inte dessförinnan av en för deras säkerhet ansvarig person erhållit tillsyn eller instruktioner om hantering av apparaten.
- Barn ska hållas under uppsikt, för att säkerställa att de inte leker med apparaten.
- Om apparaten eller nätsladden (strömsladden) blir skadad, måste den bytas ut av tillverkaren, dennes serviceombud eller liknande kompetent person, för att undvika risker.
- Denna apparat är enbart avsedd för användning i hushållet. Den är inte avsedd för följande användningar, vilka inte omfattas av garantin:
  - personalkök i butiker, på kontor och andra arbetsplatser;
  - på lantgårdar;
  - av kunder på hotell, motell och andra typer av tillfälligt boende;
  - miljöer av typ bed-and-breakfast.
- Koppla alltid från nätströmmen om apparaten lämnas utan tillsyn, liksom före montering eller rengöring.
- Apparaten får inte användas av barn. Håll apparaten och dess strömsladd utom räckhåll för barn.
- Denna apparat kan användas av personer med reducerad fysisk, sensorisk eller mental förmåga eller bristande erfarenhet och kunskap, om de fått övervakning eller instruktioner avseende användning av apparaten på ett säkert sätt och förstår de förekommande riskerna.
- Barn får inte leka med apparaten.
- Slå från apparaten och dra ur strömsladden före byte av tillbehör eller kontakt med rörliga delar under användning.
- Denna apparat måste användas med det glidande matarbordet och hållaren på plats, såvida inte matens storlek eller form gör detta omöjligt.

- Rengör alla tillbehör som varit i kontakt med livsmedel med tvål och vatten efter användning.
- Felaktig användning av apparaten och dess tillbehör kan skada apparaten och orsaka personskador.
- Hantera eggen med stor försiktighet. Den är synnerligen vass.
- För att undvika eventuella olyckor och skador på apparaten, ska apparaten inte användas mer än 5 minuter utan avbrott och låt den svalna i 40 minuter innan den används på nytt.
- Kontrollera att nätspänningen stämmer överens med den nätspänning som anges på apparatens märskylt. Garantin gäller inte vid felaktig anslutning.
- Sladden får aldrig komma i närheten av eller i kontakt med apparatens roterande delar, en värmekälla eller vassa kanter.
- Doppa inte ned apparaten, sladden eller kontakten i vatten och skölj dem inte under rinnande vatten.
- Låt inte sladden hänga ned från arbetsbänken.
- Apparaten får endast användas på en stadig arbetsyta utom räckhåll för vattenstänk.
- Låt aldrig långt hår, en halsduk, en slips etc. hänga ned över maskinen under körning.
- Demontera aldrig apparaten. Du behöver inte göra några andra ingrepp än allmän rengöring och underhåll.
- Dra aldrig ur kontakten genom att dra i sladden.
- Använd bara förlängningssladd om du har kontrollerat att den är felfri.
- Hushållsapparaten får inte användas:
  - om den har fallit i golvet
  - om det skadad eller något saknas
- Använd alltid skärmaskinen med matarvagnen (D) och mataren (C).
- För din säkerhet använd endast Krups reservdelar som är anpassade för din apparat.
- Efter användningen ställ inställningsknappen för skivtjocklek (F) på minimiläge.
- **Varning: skärklingan fortsätter att rotera en kort stund efter varje användning.**
- Försök inte skära frysta beredningar, ben etc.
- För din säkerhet uppfyller denna apparat tillämpliga normer och bestämmelser:
  - Lågspänningsdirektivet
  - Elektromagnetisk kompatibilitet (EMK-direktivet)
  - Miljön
  - Material i kontakt med livsmedel.

## II – BESKRIVNING AV MASKINEN

<b>A</b>	Knapp På/Av	<b>F</b>	Inställningsknapp för skivtjocklek
<b>B</b>	Säkerhetsknapp	<b>G</b>	Plattform
<b>C</b>	Matare	<b>H</b>	Skärklinga
<b>D</b>	Matarvagn	<b>I</b>	Upplåsningsknapp
<b>E</b>	Bricka	<b>J</b>	Åtdragningsskruv för klinga



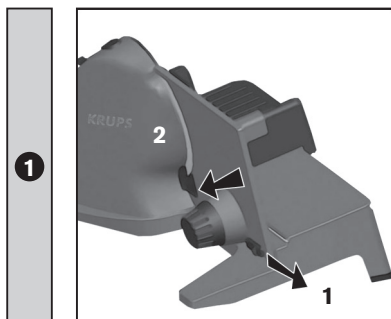
### III – FÖRE FÖRSTA ANVÄNDNING: RENGÖRING

- Se till att inställningsknappen för skivtjocklek (F) står på minimiläge och att apparaten är fränkopplad.
- Apparaten får aldrig doppas i vatten eller sköljas under rinnande vatten.

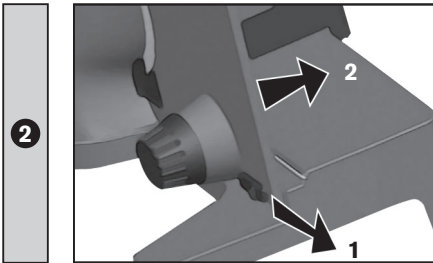
#### Rengöring av plattformen (G)


För att ta bort plattformen:

- Vrid inställningsknappen för skivtjocklek (F) till läge
- Vrid upplåsningsskruven (I) i pilens riktning (1).
- Skjut plattformen utåt i pilens riktning (2) samtidigt som du håller upplåsningsskruven (I) utdragen tills plattformen är helt och hållet demonterad.
- Rengör med en fuktad trasa och torka av.
- Plattformen får inte diskas i diskmaskin.



## Montering av plattformen (G)



- Ställ inställningsknappen för skivtjocklek (F) på läge .
- För in plattformens metallaxlar i de runda hålen under sockeln.
- Skjut in plattformen i pilens riktning (2) samtidigt som du drar upplåsningsknappen (I) i pilens riktning (1).
- När plattformen ligger mot sockeln, släpp upplåsningsknappen (I).
- Ställ tillbaka skärmaskinen och vrid knappen (F) till minimiläge.

## Rengöring av skärklingen (H)

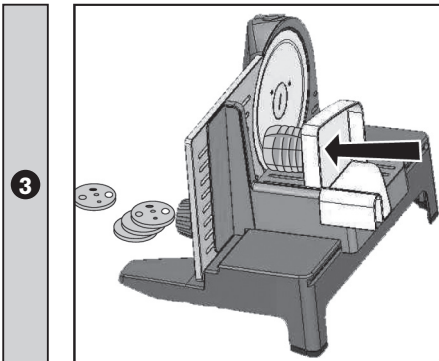
### För att demontera skärklingen

- Vrid åtdragningsskruven (J) åt höger (t.ex. med hjälp av ett mynt).
- Håll fast klingan med den andra handen så att den inte faller när skruven är lossad. Hantera klingan försiktigt, den är mycket vass.
- Diska den i varmt vatten med tillsats av diskmedel. Den får inte diskas i diskmaskin.
- Skölj av och torka.
- För att undvika risk för skada, skruva genast fast klingan på maskinen igen.

## Montering av mataren (C)

- Diska mataren (C) i varmt vatten med tillsats av diskmedel.
- Skjut in mataren (C) på vagnen.
- Mataren får diskas i diskmaskin.

## IV - ANVÄNDNING

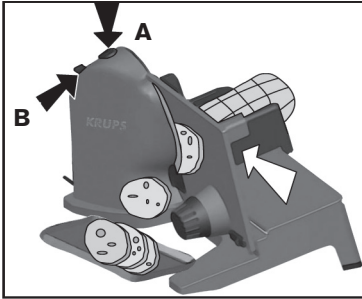


- Ställ apparaten på en ren och plan arbetsyta och sätt i kontakten.
- Den blå kontrollampan på på-/avknappen tänds.
- Placera det livsmedel som ska skäras upp på vagnen (D) och håll fast det med mataren (C).

## Inställning av skivtjocklek

- Vrid knappen **(F)** för att välja önskad tjocklek.

### Igångsättning



- Dra ut säkerhetsknappen **(B)** och medan du håller den utdragen, tryck på på-/avknappen **(A)** med den vänstra handen.
- När klingan börjar rotera, släpp säkerhetsknappen **(B)** och håll på/avknappen **(A)** intryckt. Skjut fram vagnen **(D)** med höger hand för att börja skära.
- När du släpper på-/avknappen stannar maskinen automatiskt.
- Skärmaskinen kan då inte starta igen förrän du först drar ut säkerhetsknappen **(B)** och därefter trycker på på-/avknappen **(A)**.
- Det är en säkerhet som förhindrar oavsiktlig igångsättning av maskinen, särskilt av barn.
- Efter användningen ställ inställningsknappen för skivtjocklek **(F)** på minimiläge.

## **V - RENGÖRING**

- Gå till kapitel III Före första användning.

## **VI – VAD SKA JAG GÖRA OM APPARATEN INTE FUNGERAR?**

- Kontrollera nätanslutningen och åtgärderna för igångsättning.
- Apparaten fungerar inte utan plattformen **(G)**.  
**Fungerar apparaten fortfarande inte?**
- Vänd dig till en auktoriserad Krups-verkstad (se bladet om Krups serviceverkstäder).

## **VII – UTTJÄNT ELEKTRISK ELLER ELEKTRONISK PRODUKT**



### **Var rädd om miljön!**

- ① Din apparat innehåller olika material som kan återanvändas eller återvinnas.
- ➡ Lämna den på en återvinningsstation eller på en auktoriserad serviceverkstad för omhändertagande och behandling.

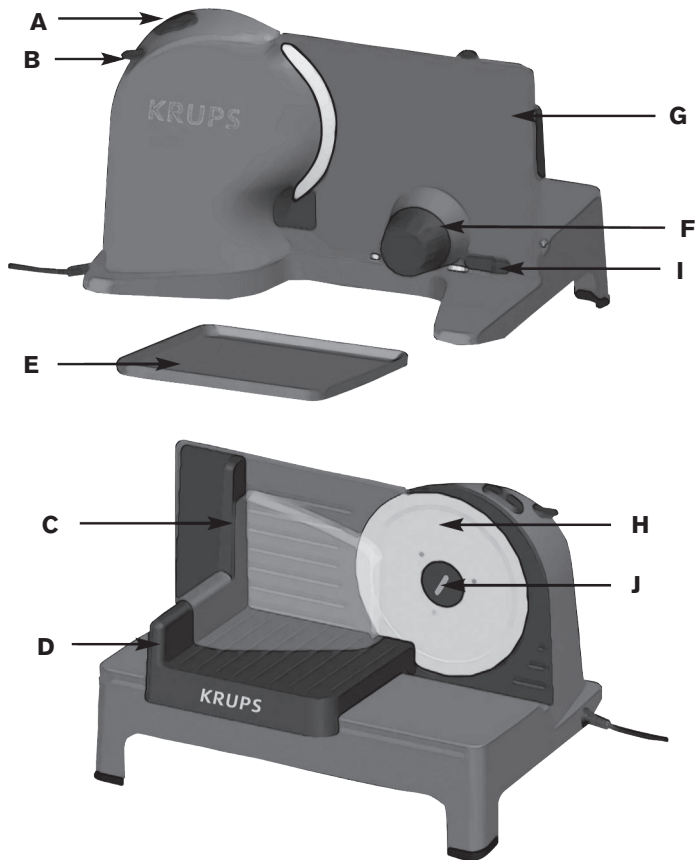
## I - TURVAOHJEET

- Lue ohjeet huolellisesti ennen laitteen ensimmäistä käyttökertaa. Ohjeiden vastainen käyttö vapauttaa valmistajan kaikesta vastuusta.
- Tätä laitetta ei ole tarkoitettu sellaisten henkilöiden käyttöön (mukaan luettuna lapset), jotka ovat ruumiillisesti, aistimuksellisesti tai mielellisesti vajaakykyisiä tai joilla ei ole kokemusta tai tietämystä, ellei heidän turvallisuudestaan vastaava henkilö ole ohjannut tai opettanut heitä laitteen käytössä.
- Lapsia tulee valvoa, jotta he eivät leiki laitteella.
- Jos virtajohto on vaurioitunut, se täytyy viedä vaihdettavaksi valmistajalle, sen valtuuttamaan huoltoliikkeeseen tai vastaavalle ammattitaitoiselle henkilölle vaarojen välttämiseksi.
- Tämä laite on tarkoitettu vain kotikäyttöön.
- Sitä ei ole tarkoitettu seuraavassa lueteltuihin tarkoituksiin, eikä takuu kata näitä käyttäjiä:
  - henkilöstökeittiöt kaupoissa, toimistoissa ja muissa työympäristöissä;
  - maatilat;
  - hotellien, motellien ja muiden asuntolatyyppeiden tilojen asiakastilat
  - bed and breakfast -tyyppiset ympäristöt.
- Irrota laite sähkövirrasta aina, jos jätät sen ilman valvontaa sekä kokoamisen ja puhdistamisen ajaksi.
- Tätä laitetta ei ole tarkoitettu lasten käytettäväksi. Pidä laite ja sen virtajohto poissa lasten ulottuvilta.
- Laitteita voivat käyttää henkilöt, joilla on madaltuneet fyysiset, henkiset tai aistimukselliset valmiudet tai joilla ei ole tarvittavaa kokemusta tai tietoa, jos heitä valvotaan tai opastetaan laitteen turvalliseen käyttöön ja he ymmärtävät vaaratekijät.
- Lapset eivät saa leikkiä laitteella.
- Sammuta laite ja irrota se sähkövirrasta ennen lisävarusteiden vaihtamista tai liikkuviin osiin koskemista.
- Tätä laitetta on käytettävä liukuva syöttöpöytä ja viipalepidike paikoillaan ellei tämä ole mahdotonta ruoan koon tai muodon takia.
- Puhdista kaikki varusteet, jotka ovat olleet kosketuksissa ruoan kanssa, saippuavedessä heti käytön jälkeen.

- Laitteen ja sen varusteiden virheellinen käyttö saattaa vaurioittaa laitetta ja aiheuttaa loukkaantumisia.
- Käsittele terää hyvin varovaisesti. Se on erittäin terävä.
- Onnettomuuksien ja laitevaurioiden välttämiseksi, älä käytä laitetta yli 5 minuuttia ilman taukoa, ja anna sen jäähtyä vähintään 40 minuuttia ennen seuraavaa käyttöä.
- Varmista ennen laitteen ensimmäistä käyttöä, että sähköverkon jännite vastaa laitteen tyyppikilpeen merkittyä jännitettä. Virheellinen sähköliitäntä aiheuttaa takuun raukeamisen.
- Virtajohto ei saa koskettaa laitteen pyöriä osia, lämpölähteitä tai teräviä reunoja eikä saa olla edes niiden lähellä.
- Älä upota laitetta, virtajohtoa tai pistoketta veteen; älä laita niitä myöskään juoksevan veden alle.
- Älä jätä virtajohtoa riippumaan vapaasti työtasolta.
- Käytä laitetta vain vakaalla työtasolla vesiroiskeiden ulottumattomissa.
- Älä anna pitkien hiusten, huivien jne. riippua käynnissä olevan laitteen yläpuolella.
- Älä pura laitetta. Voit suorittaa itse vain sen puhdistuksen ja yleiset huoltotoimenpiteet.
- Älä irrota laitetta verkkovirran pistorasiasta virtajohdosta vetämällä.
- Käytä jatkojohtoa vain tarkistettuasi sen olevan moitteettomassa kunnossa.
- Sähkökäyttöistä kodinkonetta ei saa käyttää, jos:
  - se on pudonnut maahan,
  - se on vahingoittunut tai jos siitä puuttuu osia.
- Käytä leikkuria aina kelkan **(D)** ja leikkuutuen kanssa **(C)**.
- Turvallisuuden varmistamiseksi käytä vain laitteeseen sopivia alkuperäisiä KRUPS varaosia.
- Palauta leikkuuleveyden säätöpyörä **(F)** aina käytön jälkeen minimiasentoon.
- **Huomautus: laitteen virran katkaisun jälkeen terä pyörii vielä vähän aikaa.**
- Älä yritä leikata laitteella jäädytettyjä ruoka-aineita luita jne.
- Tämä laite vastaa turvallisuussyistä seuraavien standardien ja direktiivien määräyksiä:
  - Pienjännitedirektiivi
  - EMC-direktiivi
  - Ympäristödirektiivi
  - Direktiivi elintarvikkeiden kanssa kosketuksiin joutuvista materiaaleista

## II - LAITTEEN KUVAUS

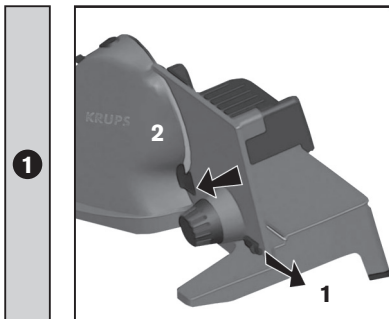
<b>A</b>	Virtakytkin	<b>F</b>	Leikkuuleveyden säätöpyörä
<b>B</b>	Turvakytkin	<b>G</b>	Leikkuutaso
<b>C</b>	Leikkuutuki	<b>H</b>	Terä
<b>D</b>	Kelkka	<b>I</b>	Vapautuspainike
<b>E</b>	Levy leikatuille paloille	<b>J</b>	Terän kiinnitysruuvi




### III - ENNEN LAITTEEN ENSIMMÄISTÄ KÄYTTÖÄ: PUHDISTUS

- Varmista, että leikkuuleveyden säätöpyörä (F) on minimiasennossa ja että laite on irrotettu verkkovirrasta.
- Älä upota laitetta veteen äläkä laita sitä juoksevan veden alle.

#### Leikkuutason (G) puhdistus

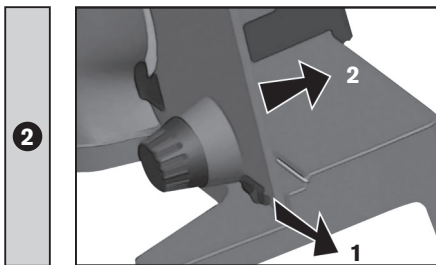



#### Leikkuutason irrottaminen:

- Käännä leikkuuleveyden säätöpyörä (F) asentoon .
- Vedä vapautuspainiketta (I) nuolen (1) suuntaan.
- Työnnä leikkuutasoa ulospäin nuolen (2) suuntaan vetäen samalla koko ajan vapautuspainiketta (I), kunnes leikkuutaso irtoaa kokonaan.
- Puhdista leikkuutaso kostealla liinalla ja pyyhi se kuivaksi.
- Älä pese leikkuutasoa astianpesukoneessa.



## Leikkuutasen (G) asennus



- Käännä leikkuuleveyden säätöpyörä asentoon .
- Työnnä leikkuutasen metallitangot laitteen pohjassa oleviin uriin.
- Työnnä leikkuutasoa nuolen (2) suuntaan vetäen samalla vapautuspainiketta (I) nuolen (1) suuntaan.
- Vapauta vapautuspainike (I) leikkuutasen asettuessa paikalleen.
- Käännä leikkuri oikeinpäin ja käännä pyörä (F) minimiasentoon.

## Terän (H) puhdistus

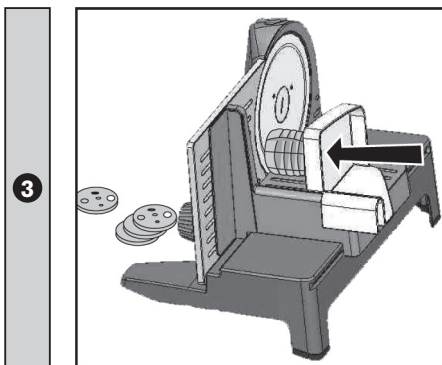
### Terälevyn irrottaminen:

- Kierrä terän kiinnitysruuvia (J) oikealle (esim. kolikolla). Pidä terälevy toisella kädellä, ettei se vapautuessaan putoa. **Käsittele terää erittäin varovasti, se on hyvin terävä.**
- Pese terä kuumalla astianpesuainetta sisältävällä vedellä. Älä pese terää astianpesukoneessa. Huuhtele ja kuivaa terä.
- **Loukkaantumisvaaran vuoksi asenna terä heti takaisin laitteeseen.**

## Leikkuutuen (C) asennus

- Pese leikkuutuki (C) kuumalla astianpesuainetta sisältävällä vedellä.
- Paina leikkuutuki (C) kelkkaan.
- Leikkuutuki voidaan pestä astianpesukoneessa.

## IV - KÄYTTÖ

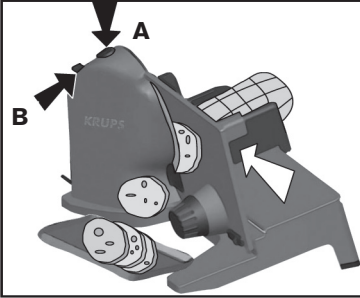


- Aseta laite puhtaalle ja tasaiselle työtasolle ja liitä se verkkovirtaan.
- Virtakytkimen (A) sininen merkkivalo syttyy.
- Aseta siivutettavaksi tarkoitettu pala kelkkaan (D) ja pidä sitä paikallaan leikkuutuella (C).

## Leikkuuleveyden asetus

- Valitse sopiva leikkuuleveys säätöpyörällä (F).

### Laitteen käynnistäminen



- Vedä turvakytkintä (B). Pidä sitä paikallaan ja paina vasemmalla kädellä virtakytkintä (A).
- Vapauta turvakytkin (B) terän alkaessa pyöriä ja pidä virtakytkin (A) painettuna.
- Työnnä oikealla kädellä kelkkaa (D) ja aloita siivuttaminen.
- Laitte pysähtyy automaattisesti vapauttaessasi virtakytkimen. Sen jälkeen leikkuri voidaan käynnistää uudestaan vain vetämällä turvakytkimestä (B) ja painamalla virtakytkintä (A). Tämä varmistus estää laitteen tahattoman, varsinkin lasten aikaansaaman käynnistyksen.
- Käännä leikkuuleveyden säätöpyörä (F) käytön jälkeen minimiasentoon.

## V – LAITTEEN PUHDISTUS

- Tiedot on annettu luvussa III «Ennen laitteen ensimmäistä käyttöä».

## VI - MITÄ TEHDÄ, JOS LAITE EI TOIMI?

Tarkista verkkovirtaliitintä ja laitteen käynnistysmenettely.

- Laitte ei voi toimia ilman leikkuutasoa (G).  
Eikö laite vielääkään toimi?
- Käänny valtuutetun Krups huoltokeskuksen puoleen (kts. esite „Krups Service Station“).

## VII - SÄHKÖLAITTEEN TAI ELEKTRONISEN LAITTEEN KÄYTÖSTÄ POISTAMINEN



### Huolehtikaamme ympäristöstä!

- ① i Laitteesi on varustettu monilla arvokkailla ja kierrätettävillä materiaaleilla.
- ♻️ Toimita laitteesi keräyspisteeseen tai sellaisen puuttuessa vaikka valtuutettuun huoltokeskukseen, jotta laitteen osat varmasti kierrätetään.

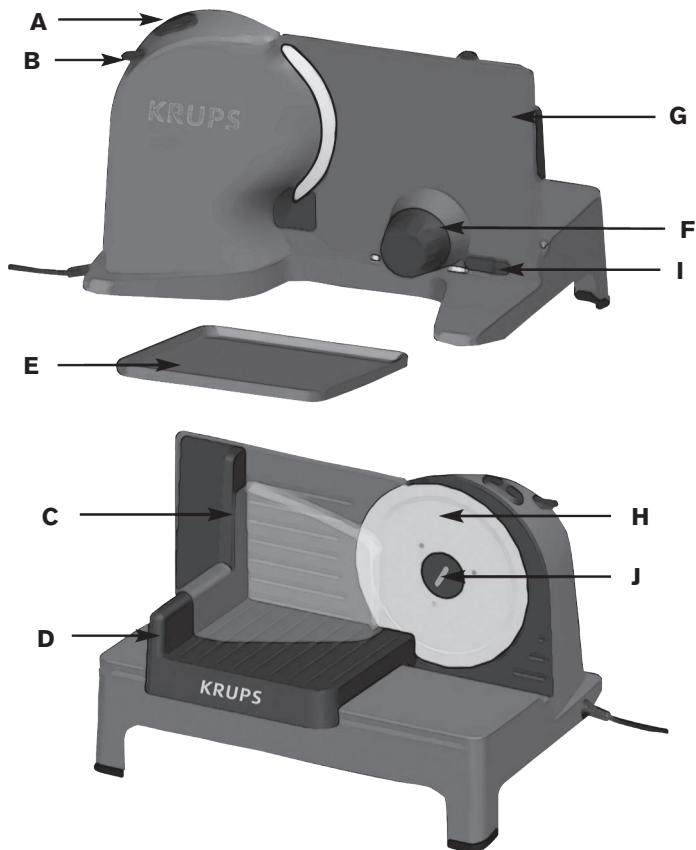
## I - SIKKERHETSFORSKRIFTER

- Les bruksanvisningen nøye før du bruker apparatet for første gang: Bruk som ikke samsvarer med instruksjonene vil fritta produsenten fra alt ansvar.
- Dette apparatet er ikke ment for bruk for personer (inkludert barn) med reduserte fysiske, sensoriske eller mentale evner eller mangel på erfaring og kunnskap, med mindre de har blitt vist eller opplært i bruken av apparatet av en person som er ansvarlig for deres sikkerhet.
- Barn skal være under oppsyn, og det må påses at de ikke bruker apparatet som leketøy.
- Dersom strømledningen er skadet, skal den erstattes av produsenten, dens servicepartner eller av personer med lignende kvalifikasjoner for å forhindre at det oppstår fare.
- Dette apparat er kun beregnet for privat bruk. Det er ikke ment for følgende bruksområder, og garantien vil ikke gjelde for:
  - Personalekjøkken i butikker, kontor eller andre arbeidsmiljø
  - Våningshus
  - Klienter på hoteller, moteller eller andre liknende miljøer
  - Overnatting med frokost
- Koble alltid apparatet fra strømmettet hvis det blir stående uten tilsyn og før montering eller rengjøring.
- Dette apparatet skal ikke brukes av barn. Hold apparatet og dets strømledning utilgjengelige for barn.
- Dette apparatet kan brukes av personer som har nedsatt sanseevne, fysisk eller psykisk funksjonsevne, eller mangel på erfaring og kunnskap, dersom de får tilsyn eller instruksjoner om bruk av apparatet på en sikker måte, og forstår farene involvert i bruken av produktet.
- Barn må ikke leke med apparatet.
- Slå av apparatet og koble det fra strømmettet før du bytter ut tilbehør eller nærmer deg deler som beveger seg under bruk.
- Dette apparatet må brukes med den glidende føringsplaten og holderen for matstykket i riktig posisjon, med mindre dette ikke er mulig på grunn av størrelsen eller formen på maten.

- Rengjør alt tilbehør som har vært i kontakt med mat, i såpevann umiddelbart etter bruk.
- Feil bruk av apparatet og tilbehøret kan skade apparatet og forårsake skade.
- Håndter bladet med stor forsiktighet. Det er svært skarpt.
- For å unngå enhver ulykke og skade av apparatet, ikke bruk det i mer enn fem minutter uten avbrudd, og la det avkjøles i 40 minutter før du bruker det igjen.
- Kontroller at tilførselsspenningen angitt på apparatets merkeplate stemmer overens med spenningen i din strøminstallasjon. Enhver koblingsfeil opphever garantien.
- Strømledningen må aldri komme i nærheten av eller i kontakt med apparatets roterende deler, en varmekilde eller skarpe kanter.
- Ikke dypp apparatet, ledningen eller støpselet ned i vann, ikke ha de under rennende vann.
- Ikke la ledningen henge ned fra benkeplaten.
- Dette apparatet skal bare brukes på en stabil benkeplate i ly for vannsprut.
- Aldri la langt hår, skjerv osv. henge over apparatet mens det er i drift.
- Aldri demonter apparatet. De eneste inngrepene du behøver å foreta er vanlig rengjøring og vedlikehold.
- Aldri frakoble apparatet ved å dra i ledningen.
- Hvis du vil bruke skjøteledning, må du først sjekke at den er i god stand.
- Et elektrisk husholdningsapparat skal ikke brukes:
  - hvis det er falt i gulvet
  - hvis det er skadet eller ufullstendig.
- Knivmaskinen skal alltid brukes med forsyningsdelen **(D)** og skyveinnretningen **(C)**.
- For din egen sikkerhet, må du bare bruke Krups reservedeler som er tilpasset ditt apparat.
- Etter bruk stiller du knappen for skivetykkelse **(F)** på posisjonen minimum.
- **NB: Knivbladet fortsetter å dreie et kort øyeblikk etter hver bruk.**
- Ikke prøv å kutte opp frosne tilberedninger, bein osv.
- For din egen sikkerhet, oppfyller dette apparatet gjeldende standarder og forskrifter:
  - Lavspenningsdirektivet
  - Elektromagnetisk kompatibilitet
  - Miljø
  - Materialer i kontakt med mat.

## II - BESKRIVELSE AV APPARATET

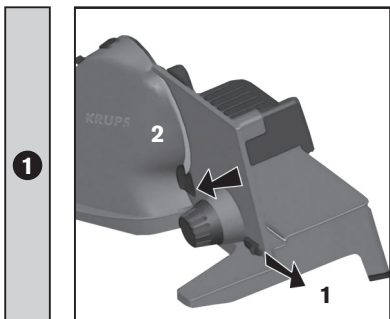
<b>A</b>	På/av-knapp	<b>F</b>	Innstillingsknapp for skivetykkelse
<b>B</b>	Sikringsknapp	<b>G</b>	Plattform
<b>C</b>	Skyveinnretning	<b>H</b>	Knivblad
<b>D</b>	Forsyningsdel	<b>I</b>	Opplåsningsknapp
<b>E</b>	Fat	<b>J</b>	Knivbladets strammeskruer




### III - FØR FØRSTE GANGS BRUK: RENGJØRING

- Sørg for at innstillingsknappen for skivetykkelse (F) er satt på posisjonen minimum og at apparatet er frakoblet. Apparatet må verken has i vann eller under rennende vann.

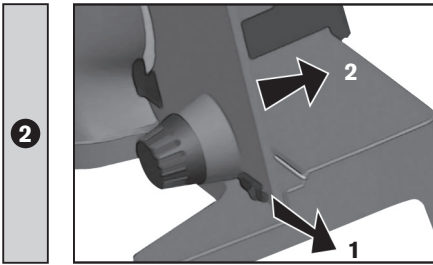
#### Rengjøring av plattformen (G)




#### For å fjerne plattformen:

- Drei knappen for innstilling av skivetykkelse (F) til stillingen .
- Dra opplåsningsknappen (I) i pilens retning (1).
- Skyv plattformen mot utsiden i pilens retning (2) samtidig som du holder opplåsningsknappen (I) ute helt til plattformen er fullstendig demontert.
- Rengjør med en fuktig klut, og tørk av etterpå.
- Ikke ha plattformen i oppvaskmaskinen.

## Plassering av plattformen (G)



- Sett knappen for innstilling av skivetykkelse på stillingen .
- Før plattformens metallakser inn i de runde åpningene under hoveddelen.
- Skyv plattformen i pilens retning (2) samtidig som du drar i opplåsningsknappen (I) i pilens retning (1).
- Når plattformen befinner seg mot hoveddelen, slipper du opplåsningsknappen (I).
- Sett knivmaskinen opp igjen og dreii knappen (F) til minimum.

## Rengjøring av knivbladet (H)

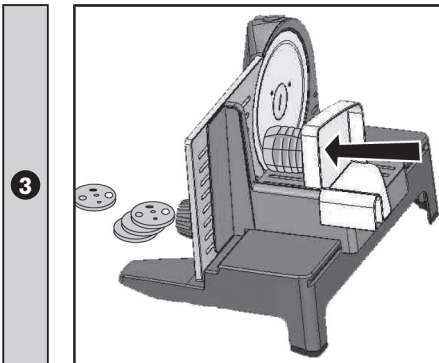
### For å demontere knivbladet

- Drei strammeskruen (J) mot høyre (du kan f.eks. bruke en mynt).
- Med den andre hånden holder du i knivbladet for å unngå at det faller løs.
- **Knivbladet er svært skarpt og må håndteres med forsiktighet.**
- Vask det med vann og oppvaskmiddel. Det må ikke has i oppvaskmaskinen.
- Skyll av og tørk.
- **For å unngå enhver fare for skade, skru sammen apparatet straks.**

## Plassering av skyveinnretningen (C)

- Rengjør skyveinnretningen (C) med varmt vann og oppvaskmiddel.
- Skyv skyveinnretningen (C) inn på forsyngsdelen.
- Skyveinnretningen kan vaskes i oppvaskmaskin.

## IV - BRUK

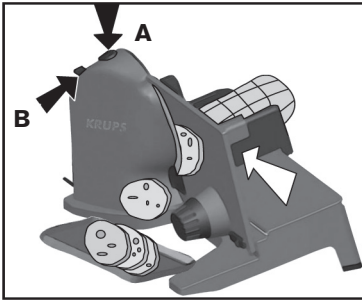


- Sett apparatet på en ren og plan benkeplate, og sett i støpselet.
- Den blå varsellampen på på/av-knappen (A) skal lyse.
- Sett den maten du vil kutte opp på forsyngsdelen (D), og hold den fast med skyveinnretningen (C).

## Innstilling av skivetykkelse

- Velg ønsket tykkelse ved å dreie knappen (F).

### Igangsetting



- Dra i sikringsknappen (B), og mens du holder den ute, trykker du på på/av-knappen (A) med venstre hånd.
- Så snart knivbladet dreier, slipper du sikringsknappen (B) og holder på/av-knappen (A) inne. Skyv forsyngsdelene (D) med høyre hånd for å begynne skjæringen.
- Så snart på/av-knappen slippes, stanser apparatet automatisk. Skjæreapparatet vil kun starte igjen ved å betjene sikringsknappen (B) og på/av-knappen (A).
- Det er en sikring som hindrer all ufrivillig igangsetting av apparatet, spesielt mht. barn.
- Etter bruk dreier du knappen for innstilling av skivetykkelse (F) på minimum.

## V - RENGJØRING

- Se kapittel III "Før første gangs bruk".

## VI - HVA GJØR DU HVIS APPARATET IKKE VIRKER?

- Kontroller tilkoblingen og framgangsmåten for igangsetting.
- Apparatet kan ikke settes i gang uten plattformen (G).

### Virker apparatet fremdeles ikke?

- Ta kontakt med et Krups-godkjent servicesenter (se heftet "Krupps Service Station").

## I - SIKKERHEDSANVISNINGER

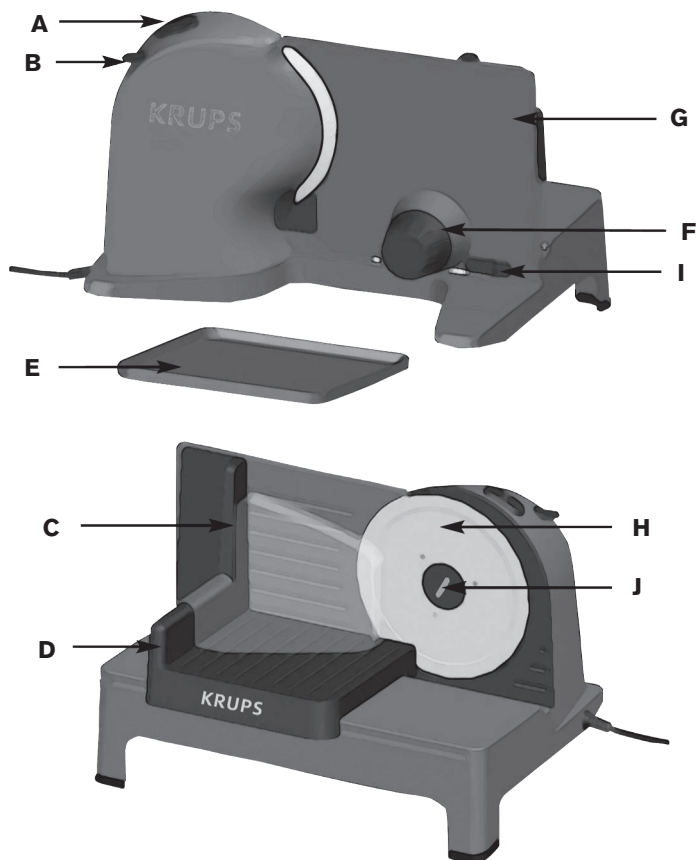
- Læs omhyggeligt brugsanvisningen før første brug af apparatet: Anvendelse, der ikke følger anvisningerne, medfører frafald af ansvar. Apparatet er ikke beregnet til at blive anvendt af personer (herunder børn) med nedsat fysisk, sansemæssig eller mental kapacitet. Det bør heller ikke anvendes af personer med manglende erfaring eller viden, medmindre de er under opsyn af eller har fået brugsvejledning fra en person med ansvar for deres sikkerhed.
- Børn skal overvåges for at sikre, at de ikke leger med apparatet.
- Hvis elledningen beskadiges, må den kun udskiftes af producenten, dennes serviceværksted eller en tilsvarende kvalificeret person for at undgå risiko.
- Dette apparat er kun beregnet til brug i hjemmet. Det er ikke beregnet til brug følgende steder, og garantien gælder ikke for:
  - medarbejderkøkkener i butikker, på kontorer og andre arbejdspladser
  - landbrugsejendomme
  - af gæster på hoteller, moteller og andre overnatningssteder
  - bed and breakfast-steder.
- Tag altid apparatets stik ud af stikkontakten, når det ikke bruges, og før det skal samles eller rengøres.
- Dette apparat må ikke anvendes af børn. Hold apparatet og tilhørende ledning uden for børns rækkevidde.
- Apparater kan anvendes af personer med nedsat fysisk, sansemæssig eller mental kapacitet eller manglende erfaring og viden, hvis de er under opsyn af eller har fået vejledning i sikker brug af apparatet og forstår de involverede risici.
- Børn må ikke lege med apparatet.
- Sluk apparatet, og træk stikket ud af stikdåsen, før der skiftes tilbehør, eller før man berører dele, der bevæger sig under brugen.
- Dette apparat skal benyttes sammen med indføringsbordet og emneholderen, medmindre dette er umuligt på grund af fødevarens størrelse eller form. Rengør alt tilbehør, der har været i kontakt med fødevarer, i sæbevand umiddelbart efter brugen.



- Ukorrekt brug af apparatet og dets tilbehør kan beskadige apparatet og forårsage tilskadekomst. Behandl kniven meget forsigtigt. Den er ekstremt skarp. For at undgå uheld og beskadigelse af apparatet skal man ikke benytte apparatet i mere end 5 minutter ad gangen. Lad det køle ned i 40 minutter, før det benyttes igen.
- Kontrollér at den strømforsyningsspænding, der er angivet på apparatets typeplade, svarer til spændingen på Deres elektriske installationer. Ved forkert strømtilførsel bortfalder garantien.
- Fødeledningen må aldrig komme i nærheden af eller i kontakt med apparatets roterende dele, en varmekilde eller skarpe kanter.
- Apparat, ledning og stik må ikke dyppes i vand eller kommes under rindende vand.
- Lad ikke ledningen hænge frit ned fra arbejdsfladen.
- Apparatet må kun anvendes på en stabil arbejdsflade, på afstand af sprøjtende vand.
- Langt hår, tørklæder osv. må ikke hænge ned over apparatet, mens det er i brug.
- Apparatet må ikke skilles ad. De skal ikke selv udføre reparationer og service men kun foretage almindelig vedligeholdelse og rengøring.
- Afbryd aldrig apparatet ved at hive i ledningen.
- Anvend kun en forlængerledning efter at have kontrolleret, at den er i perfekt stand.
- Et elektrisk husholdningsapparat må ikke anvendes:
  - hvis det har været tabt på gulvet
  - hvis det er beskadiget eller ufuldstændigt.
- Anvend altid skæremaskinen med dens slæde til fødevarerne (**D**) og dens skubbeblad (**C**).
- De bør af sikkerhedsmæssige grunde altid kun anvende Krups-enkeltd dele, der er tilpasset Deres apparat.
- Efter brug skal knappen til indstilling af tykkelsen på skiverne (**F**) stilles tilbage på minimum.
- **Advarsel: Klinge bliver ved med at dreje rundt et kort øjeblik efter brug.**
- Frosne fødevarer, ben osv. må ikke udskæres på maskinen.
- Af hensyn til din sikkerhed overholder dette apparat gældende standarder og forordninger/direktiver:
  - lavspænding
  - elektromagnetisk kompatibilitet
  - miljø
  - materialer i kontakt med fødevarer.

## II – BESKRIVELSE AF APPARATET

<b>A</b>	Tænd/sluk-knap	<b>F</b>	Knap til indstilling af tykkelsen på skiverne
<b>B</b>	Sikkerhedsknap	<b>G</b>	Platform
<b>C</b>	Skubbeblad	<b>H</b>	Klinge
<b>D</b>	Slæde til fødevarer	<b>I</b>	Knap til oplåsning
<b>E</b>	Bakke	<b>J</b>	Spændskruer til klingerne




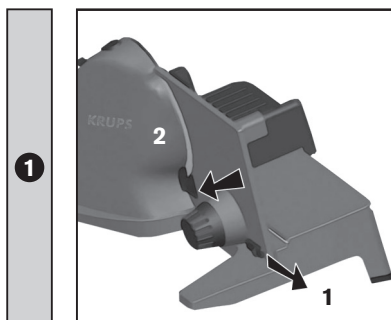
### III – INDEN FØRSTE IBRUGTAGNING : RENGØRING

- Sørg for at knappen til indstilling af tykkelsen på skiverne (F) er anbragt på minimums-punktet, og at apparatet er afbrudt og stikket taget ud.
- Apparatet må ikke kommes i vand eller under rindende vand.

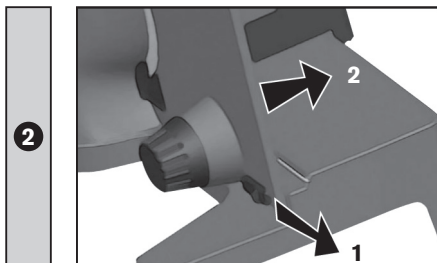
#### Rengøring af platformen (G)


##### For at fjerne platformen:

- Drej knappen til indstilling af tykkelsen på skiverne (F) hen på position .
- Træk knappen til oplåsning (I) i pilens retning (1).
- Skub platformen udad i pilens retning (2) mens knappen til oplåsning (I) holdes trukket ud, indtil afmonteringen er færdig.
- Rengør med en fugtig klud og tør efter bagefter.
- Platformen må ikke kommes i opvaskemaskinen.



## Anbringelse af platformen (G)



- Sæt knappen til indstilling af tykkelsen på skiverne hen på position .
- Indsæt platformens metal-akser i de runde huller, der befinder sig under fodstykket.
- Skub platformen i pilens retning (2), mens knappen til oplåsning (I) trækkes ud i pilens retning (1).
- Når platformen støder mod fodstykket, slippes knappen til oplåsning (I).
- Sæt skæremaskinen på arbejdsfladen og drej derefter knappen (F) hen på minimum.

## Rengøring af klingen (H)

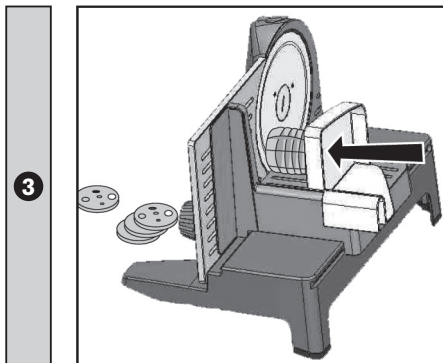
### Lær at afmontere klingen:

- Drej spændskruen (J) til højre (f.eks. ved hjælp af en mønt). Hold på klingen med den anden hånd for at undgå at den falder ned, når den først er skruet løs. **Klingen skal håndteres med stor forsighed.** Den er meget skarp.
- Vask klingen med varmt vand tilsat opvaskemiddel. Den må ikke kommes i opvaskemaskinen. Skyl og tør efter.
- **For at undgå risikoen for skader skal klingens straks skrues på apparatet.**

## Anbringelse af skubbebladet (C)

- Vask skubbebladet (C) med varmt vand tilsat opvaskemiddel.
- Før skubbebladet på plads (C) på slæden.
- Skubbebladet tåler opvaskemaskine.

## IV - ANVENDELSE

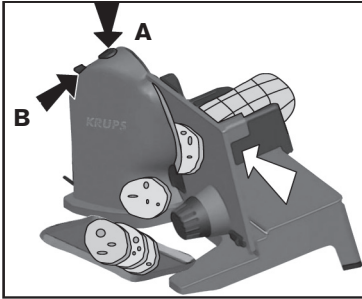


- Anbring apparatet på en ren og plan arbejdsflade og tilslut derefter apparatet.
- Den blå lampe i tænd/sluk-knappen (A) skal lyse.
- Anbring de fødevarer, der skal udskæres på slæden (D) og hold dem på plads med skubbebladet (C).

## Indstilling af tykkelsen på skiverne

- Vælg den ønskede tykkelse ved at dreje på knappen (F).

### Ibrugtagning



- Træk ud i sikkerhedsknappen (B) og hold den ude, mens der trykkes på tænd/sluk-knappen (A) med venstre hånd.
- Så snart klingene drejer rundt, slippes sikkerhedsknappen (B) og tænd/sluk-knappen (A) holdes trykket ind.
- Skub slæden (D) med den højre hånd for at begynde udskæringen.
- Så snart tænd/sluk-knappen slippes, stopper apparatet automatisk.
- Skæremaskinen kan så først startes igen ved at trykke på først sikkerhedsknappen (B) og derefter tænd/sluk-knappen (A).
- Det er en sikkerhedsmekanisme, der forhindrer, at apparatet startes ufrivilligt, for eksempel af børn.
- Efter brug skal knappen til indstilling af tykkelsen på skiverne (F) drejes hen på minimum.

## V - RENGØRING

- Der henvises til afsnit III « Inden første ibrugtagning ».

## VI – HVAD GØR MAN, HVIS APPARATET IKKE VIRKER?

- Kontrollér tilslutningen og proceduren for ibrugtagning. Apparatet virker ikke uden platformen (G).
- Virker apparatet stadig ikke?
- Henvend Dem til en autoriseret Krups-forhandler (se « Krups Service Station »).

## VII – UDTJENTE ELEKTRISKE OG ELEKTRONISKE PRODUKTER



### Vi skal alle være med til at beskytte miljøet!

- ① Apparatet indeholder mange materialer, der kan genvindes eller genbruges.
- ➡ Bring det til et specialiseret indsamlingssted for genbrug eller et autoriseret serviceværksted, når det ikke skal bruges mere.